

Высокоточные индикаторы часового типа 810



810 A



810 AT



810 S



810 SW

Особенности

Индикатор часового типа 810 A Стандартное исполнение

- Высокопрецизионный передаточный механизм
- Защитный колпачок на верхней части измерительного стержня
- Передвижные указатели пределов поля допуска
- Хромированный корпус

Индикатор часового типа 810 AT Для измерения глубины

- Особенности конструкции идентичны 810 A за исключением следующих
- Шкала циферблата имеет обратный отсчет

Индикатор часового типа 810 S Ударопрочный

- Высокопрецизионный передаточный механизм
- Защитный колпачок на верхней части измерительного стержня
- Передвижные указатели пределов поля допуска
- Хромированный корпус

Индикатор часового типа 810 SW Влаго- и маслозащищенный

- Особенности конструкции идентичны 810 S, за исключением следующих
- Гофрированные уплотнители на измерительном стержне препятствуют проникновению влаги и загрязнений
 - Герметичный защитный колпачок на верхней части измерительного стержня

Все индикаторы поставляются в пластиковом футляре.

Технические характеристики

	Диапазон измерений мм	Цена деления шкалы мм	Циферблат Ø мм	Превышение общего хода мм	Опорная гильза Ø мм	Измерительное усилие Н	Точность DIN 878	№ для заказа
810 A	10	0,01	50	0,1	8h6	0,7 - 1,3	●	4311050
810 AT	10	0,01	50	0,1	8h6	0,7 - 1,3	●	4311060
810 S	10	0,01	50	0,1	8h6	0,8 - 1,3	●	4311000
810 SW	10	0,01	50	0,1	8h6	0,9 - 1,5	●	4315000
810 SB	0,8 (±0,4)	0,01	50	9	8h6	0,9	●	4317000
810 SM	1	0,001	50	4	8h6	1,3 - 1,8		4311070
810 SRM	5	0,001	50	0,1	8h6	1,5 - 2		4311080
810 AZ	0,400"	0,0005"	2"	0,004"	8h6	0,9 - 1,5		4311900

Принадлежности

	№ для заказа		№ для заказа
Переходная втулка для установки опорной гильзы с диаметром 8h6 мм в дюймовом исполнении 0,375"	940	Ушко для крепления	
Брызгозащитный щиток для лицевой части циферблата диаметром Ø 58 мм	955	Ось отверстия перпендикулярна опорной гильзе	961
	4313020	Ось отверстия параллельна опорной гильзе	962
			4375010
			4375011

Высокоточные индикаторы часового типа 810

SHOCK
PROOF

810 SB

SHOCK
PROOF

810 SM

SHOCK
PROOF

810 SRM



810 AZ

Особенности

Индикатор часового типа 810 SB с ограниченным диапазоном измерений

Особенности конструкции идентичны 810 S, за исключением следующих:

- Ограниченный диапазон измерений (0,8 мм) для исключения ошибок считывания показаний
- Большой общий ход измерительного стержня (прибл. 9 мм) для более удобной установки исследуемых образцов в измерительные устройства
- Герметичный защитный колпачок на верхней части измерительного стержня

Индикатор часового типа 810 SM ударопрочный, с ценой деления шкалы 0,01 мм

- Высокоточный механизм с комбинированной зубчато-рычажной передачей
- Высокая точность измерений при минимальной вариации показаний
- Защитный колпачок на верхней части измерительного стержня
- Передвижные указатели пределов поля допуска
- Хромированный корпус

Индикатор часового типа 810 SRM ударопрочный, с ценой деления шкалы 0,001 мм

- Высокопрецизионный передаточный механизм
- Защитный колпачок на верхней части измерительного стержня
- Передвижные указатели пределов поля допуска
- Хромированный корпус

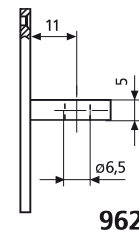
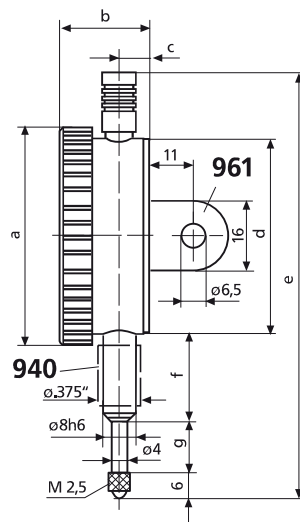
Индикатор часового типа 810 AZ
Дюймовое исполнение

Особенности конструкции идентичны 810 A, за исключением следующих:

- Комплект поставки включает переходную втулку 940 для установки опорной гильзы с диаметром 8h6 мм в дюймовое отверстие диаметром 0,375"

Размеры в соответствии с DIN EN ISO 463

мм	a	b	c	d	e	f	g
810 A/AT	∅ 58	23	7,5	52	112	21	16
810 S	∅ 58	23	7,5	52	111,5	22	15
810 SW	∅ 61	24,15	7,9	52	127,6	22	22,1
810 SB	∅ 58	23	7,5	52	120	22	15
810 SM	∅ 58	25	8,5	52	111,5	22	15
810 SRM	∅ 58	23	7,5	52	111,5	22	15
810 AZ	∅ 58	23	7,5	52	111,5	22	15



962