



Alfa Laval DOC60

Паяный пластинчатый теплообменник для охлаждения масла

Alfa Laval DOC (специальные маслоохладители) — это паяные пластинчатые теплообменники с надежными фланцевыми соединениями, подходящие для охлаждения масла в гидравлических системах.

Применение

- Охлаждение масла

Преимущества

- Компактное исполнение
- Простота монтажа
- Возможность самоочистки
- Низкая потребность в уходе и обслуживании
- Все изделия испытываются давлением на прочность и плотность
- Без использования прокладки

Конструкция

Материал припоя герметизирует и удерживает пластины вместе на точках соприкосновения. Это обеспечивает оптимальную эффективность теплопередачи и сопротивление давлению. Использование передовых технологий проектирования и обширные испытания гарантируют высокие эксплуатационные характеристики и максимально возможный срок службы.

Надежные фланцы с внутренней резьбой рассчитаны специально на применение в целях охлаждения масла в тяжелых условиях эксплуатации и позволяют снизить затраты благодаря простоте монтажа. Кроме того, фланцы позволяют использовать при установке момент значительно выше, чем в случае обычных соединений.



Технические характеристики

Стандартные материалы

| | |
|----------------|-------------------|
| Накладки | Нержавеющая сталь |
| Соединения | Нержавеющая сталь |
| Пластины | Нержавеющая сталь |
| Твердый припой | Медь |

Размеры и масса¹

| | |
|-----------------------------|-------------------|
| Размер (мм) | 13 + (2.32 * n) |
| Размер (дюймов) | 0.51 + (0.09 * n) |
| Масса (кг) ² | 2.1 + (0.18 * n) |
| Масса (фунтов) ² | 4.63 + (0.4 * n) |

- n = количество пластин
- Без соединений

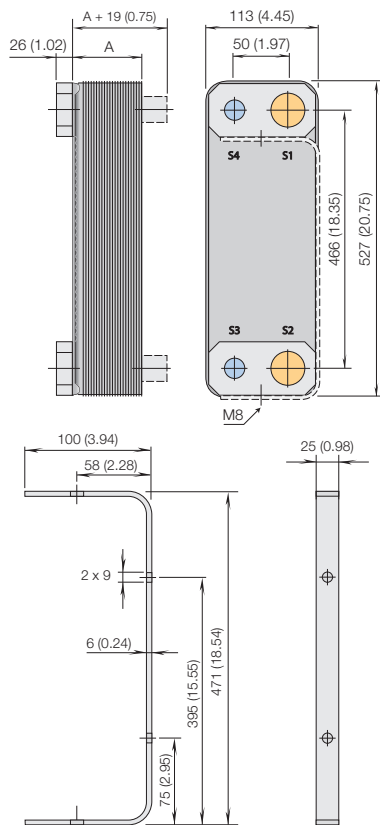
Стандартные данные

| | |
|---|--------------|
| Объем на один канал, л (галлонов) | 0.10 (0.027) |
| Максимальная крупность частиц, мм (дюймов) | 1 (0.039) |
| Макс. расход ¹ м ³ /ч (галлонов в минуту) | 8.8 (38.7) |
| Направление потока | Параллельно |
| Мин. кол-во пластин | 10 |
| Макс. кол-во пластин | 120 |

- Воды при 5 м/с (16.4 футов/с) (скорость в месте соединения)

Габаритный чертеж

Размеры в мм (дюймах)



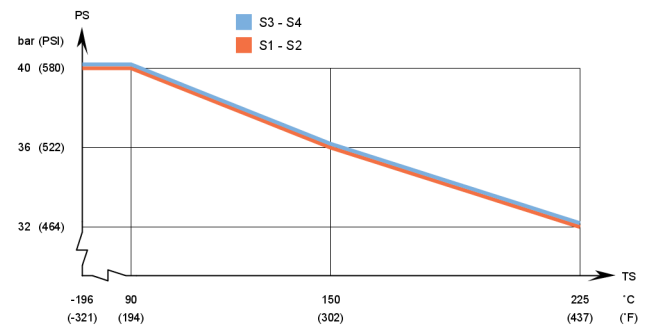
SNE00039RU 2016-04 Альфа Лаваль оставляет за собой право изменять технические характеристики без предварительного уведомления.

Как найти Альфа Лаваль:

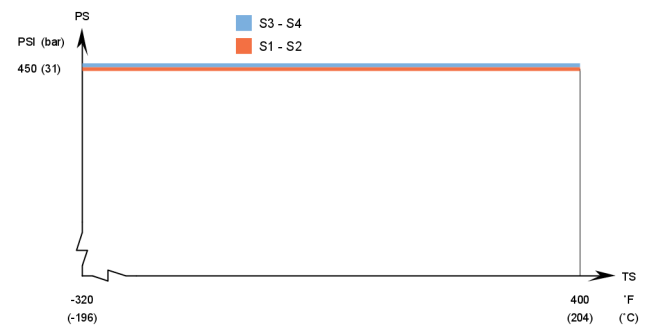
Постоянно обновляемую информацию о деятельности компании Альфа Лаваль в мире вы найдете на нашем веб-сайте. Приглашаем вас посетить. www.alfalaval.com

Расчетное давление и температура

DOC60 – график давления/температуры, сертификация PED



DOC60 – график давления/температуры, сертификация UL



Предназначен для работы в условиях полного вакуума.

Имеются пластинчатые теплообменники Alfa Laval с широкой номенклатурой сертификатов для сосудов, работающих под давлением. За более подробной информацией обращайтесь к представителю компании Alfa Laval.

ПРИМЕЧАНИЕ: Значения, указанные выше, носят справочный характер. Для получения точных данных используйте чертеж, генерируемый конфигуратором Alfa Laval, или обратитесь к местному представителю компании Alfa Laval.