

Вид А

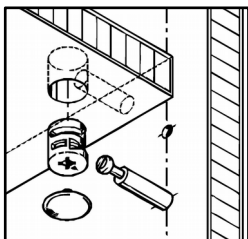
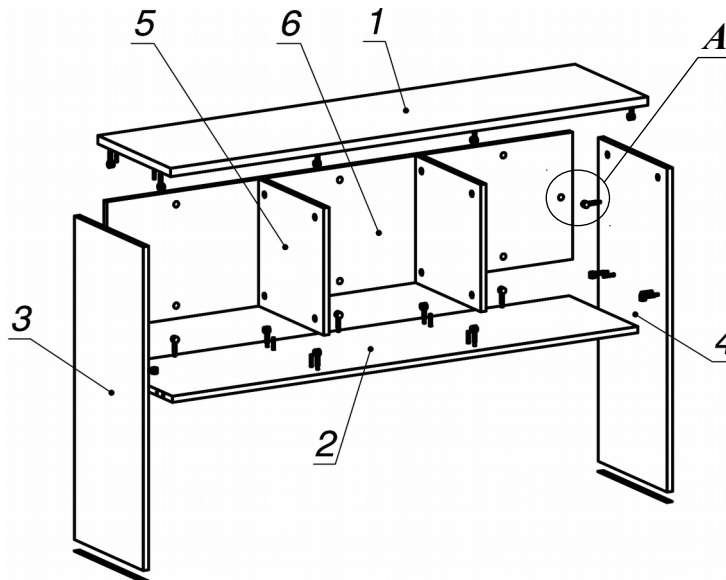


Схема сборки



Спецификация расхода фурнитуры

Спецификация по деталям

Поз.	Кол., шт.	Название	h, мм	Размер габ., мм х мм
1	1	Крышка	22	370 х 1400
2	1	Дно	16	349 х 1366
3	1	Бок лв.	16	350 х 850
4	1	Бок пр.	16	350 х 850
5	2	Стойка	16	331 х 334
6	1	3.стенка	16	1366 х 334

0,7 пог. м Скотч двусторонний	24 шт. Стяжка MiniFix - ДЮБЕЛЬ - 34	24 шт. Стяжка MiniFix - ЗАГЛУШКА (пласт.)	24 шт. Стяжка MiniFix - ЭКСЦЕНТРИК - 16/d15/без покр.
16 шт. Шкант d6x30/бук			

Серия «Атрибут»

Надставка

А6.00.14
(1400 х 370 х 872)

Лист	1
Листов	1