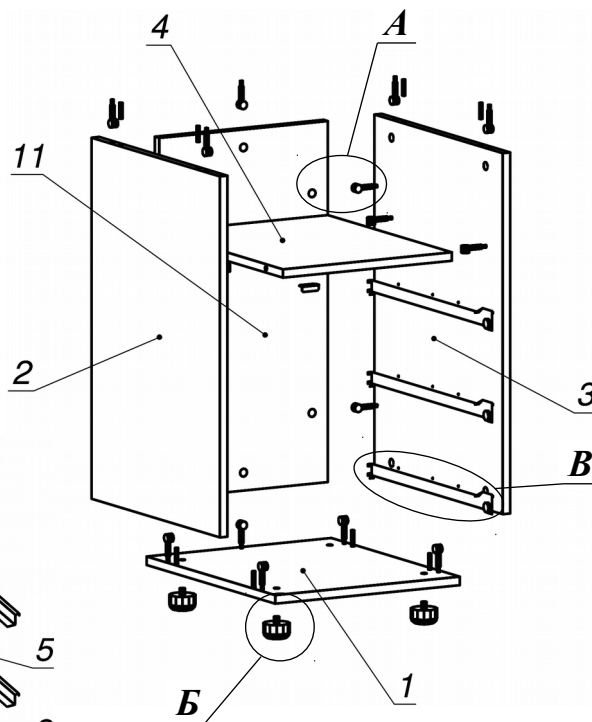
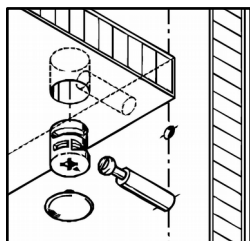


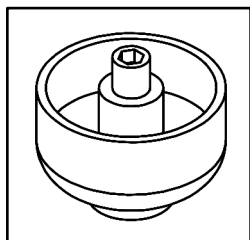
### Схема сборки



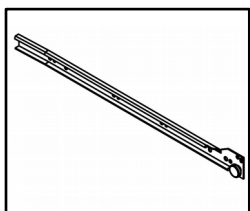
**Вид А**



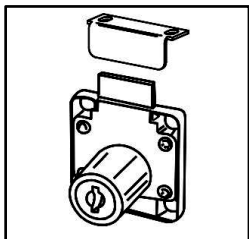
**Вид Б**



**Вид В**



**Вид Г**



### Спецификация по деталям

Поз.	Кол., шт.	Название	h, мм	Размер габ., мм X мм
1	1	Дно	16	480 x 398
2	1	Бок лв.	16	480 x 684
3	1	Бок пр.	16	480 x 684
4	1	Полка	16	463 x 364
5	1	Фасад 1	16	172 x 394
6	3	Задняя стенка ящика	16	306 x 96
7	3	Боковины ящика	16	450 x 96
8	3	Боковины ящика	16	450 x 96
9	2	Фасад 2	16	172 x 394
10	3	Дно ящика	3	336 x 454
11	1	3.стенка	16	364 x 684

### Спецификация расхода фурнитуры

1 шт.  Замок накладной СТАНДАРТ	1 шт.  Ответная планка к замку СТАНДАРТ	3 КОМПЛ.  Направляющие роликовые L=450	6 шт.  Винт М4х20/с бурт.
2 шт.  Саморез d3,0x13/потайной	4 шт.  Саморез d3,5x20/потайной	18 шт.  Саморез d3,5x25/потайной	24 шт.  Саморез d4,0x16/потайной
30 шт.  Стяжка MiniFix - ДЮБЕЛЬ - 34	30 шт.  Стяжка MiniFix - ЗАГЛУШКА (пласт.)	30 шт.  Стяжка MiniFix - ЭКСЦЕНТРИК - 16/d15/без покр.	14 шт.  Шкант d6x30/бук
4 шт.  Опора регулир. PERMO d49xh28(+20)	3 шт.  Ручка "UU 72" СТАНДАРТ L128 (сатин)		