

Вид А

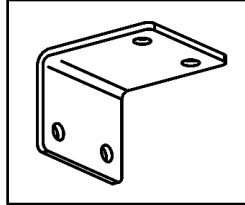
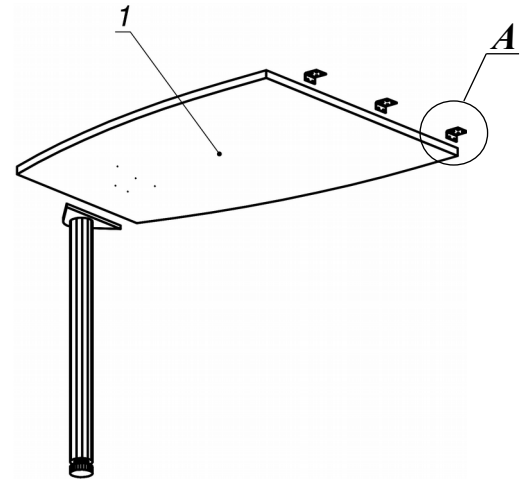


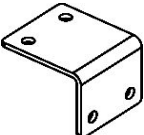



Схема сборки



Спецификация расхода фурнитуры

Спецификация по деталям

Поз.	Кол., шт.	Название	h, мм	Размер габ., мм x мм
1	1	Столешница	22	800 x 1000

3 шт.  Уголок стальной 20x35	12 шт.  Саморез d3,5x16/потайной	6 шт.  Саморез d4,0x16/потайной	1 шт.  Опора Rondella d60xh710(+20)
---	---	--	--

Серия «Атрибут»

Приставной элемент

A1.06.10
(1000 x 800 x 750)

Лист	1
Листов	1