

JET®

JPT-10B

Фуговально-рейсмусовый станок с подставкой

Фуговально-рейсмусовий верстат з підставкою
Тіреуіші бар айналдыру-рейсмусты станок

RU
Инструкция по эксплуатации
стр. 2

UA
Інструкція з експлуатації
стор. 11

KZ
Пайдалануға нұсқау
бет. 20



Артикул 707410



Уважаемый покупатель,

Большое спасибо за доверие, которое Вы оказали нам, купив станок марки JET!

При составлении этой инструкции особое внимание уделялось возможности быстрого освоения Вами станка и обеспечению безопасной работы с ним. Пожалуйста, обратите внимание на ряд указаний, связанных с изучением и хранением инструкции.

- Перед вводом станка в эксплуатацию полностью и внимательно изучите данную инструкцию, обратив особое внимание на указания по технике безопасности.
- Эта инструкция рассчитана на лиц, обладающих базовыми техническими знаниями и навыками обращения с оборудованием, аналогичным описываемому в ней станку. Если Вы никогда не работали на таком оборудовании, следует обратиться за помощью к лицам, имеющим такой опыт.
- Сохраните всю поставляемую вместе со станком документацию для возможного повторного обращения к ней. Сохраните также чек (квитанцию на покупку) для возможного предъявления гарантийных претензий.
- В случае перепродажи станка или сдачи его в аренду передайте вместе с ним всю документацию, входящую в объем поставки.
- Производитель не несет ответственности за любой ущерб, возникающий из-за несоблюдения указаний, приведенных в инструкции по эксплуатации.

Содержание

1. Общие указания
 2. Техника безопасности
 3. Технические характеристики станка
 4. Транспортировка и ввод в эксплуатацию
 5. Работа станка
 6. Настройка и регулировки
 7. Техническое обслуживание и осмотр
 8. Защита окружающей среды
 9. Поставляемые принадлежности
 10. Устранение неисправностей
- ### Деталировка

Список деталей в инструкции использованы следующие символы для привлечения внимания к важной информации:



Внимание!
Предупреждение об опасности



Примечание
Важная дополнительная информация



Общие указания
Прочтите все указания и инструкции



Применяйте средства защиты органов слуха



Используйте защитные очки



Применяйте противопылевую респиратор



Опасность механического травмирования!



1. Общие указания

- Станок предназначен для пиления изделий из дерева и подобных материалов, а также твердых полимерных материалов.
- Нельзя пилить изделия из металла.
- Обработка других материалов недопустима или может производиться только после консультации с представителями компании. Наряду с указаниями по технике безопасности, содержащимися в инструкции по эксплуатации, и особыми предписаниями Вашей страны необходимо принимать во внимание общепринятые технические правила работы на деревообрабатывающих станках.
- Каждое отклонение от этих правил при использовании рассматривается как неправильное применение, и продавец не несет ответственность за повреждения, произошедшие в результате этого.
- В станке нельзя производить никаких технических изменений.
- Ответственность несет только пользователь.
- Использовать станок только в технически исправном состоянии.
- Соединительный кабель (или удлинитель) от автомата защиты и от источника электропитания до станка должен быть не менее 3x1,5мм² (желательно медный, трёхжильный, с сечением каждой жилы не менее 1,5мм²).
- Станок разрешается эксплуатировать лицам, которые ознакомлены с его работой, техническим обслуживанием и предупреждены о возможных опасностях.
- Данный станок является машиной для индивидуального применения, т. е. по

своим конструктивным особенностям и техническим характеристикам станок не предназначен для использования на производстве.

- Если Вы при распаковке обнаружили повреждения вследствие транспортировки, немедленно сообщите об этом Вашему продавцу.
- Не запускайте станок в работу!

2. Техника безопасности

Использование по назначению

- Настоящий станок спроектирован для строгания древесины и получаемых из древесины материалов.
 - Обработка других материалов запрещена, но может выполняться в особых случаях только после консультации с изготовителем станка.
 - Обрабатываемая деталь должна позволять выполнять ее безопасную загрузку, поддержку и направление.
 - Использование по назначению включает в себя также соответствие инструкциям по работе и техническому обслуживанию, представленным в настоящем руководстве.
 - Настоящий станок должен эксплуатироваться только персоналом, знакомым с его работой, техническим обслуживанием и ремонтом, а также с возможными опасностями.
 - Необходимо соблюдать возрастной минимум работника.
 - Настоящий станок должен использоваться только в технически исправном состоянии.
 - Во время работы на данном станке должны быть установлены все предохранительные механизмы и крышки.
 - В дополнение к содержащимся в настоящем руководстве инструкциям по технике безопасности и применимым в вашей стране нормам, следует соблюдать общепризнанные технические правила, касающиеся работы деревообрабатывающих станков.
 - Любое другое использование выходит за пределы использования по назначению.
 - В случае использования настоящего станка не по назначению, изготовитель отказывается от любых обязательств, и ответственность переходит исключительно на оператора.
- ### Общие правила техники безопасности
- При ненадлежащем использовании деревообрабатывающие станки могут представлять опасность.
 - Поэтому следует соблюдать общие технические правила, а также приведенные ниже замечания.

- Перед тем, как выполнить сборку или приступить к работе, следует внимательно прочесть и понять все руководство по эксплуатации.
- Настоящее руководство следует хранить вблизи станка в защищенном от пыли и влаги месте, и передавать его новому владельцу при продаже настоящего устройства.
- Запрещается вносить изменения в настоящий станок.
- Ежедневно перед включением станка следует проверять наличие и функционирование предохранительных устройств.
- В это время запрещается включать станок, его следует защитить, извлекая вилку кабеля питания из розетки.
- Перед работой на данном станке следует снять свободную одежду и убрать длинные волосы, снять галстук, кольца, часы, другие ювелирные украшения, а также закатать рукава выше локтей.
- Следует надевать безопасную обувь, запрещается надевать домашнюю обувь или сандалии.
- Следует всегда надевать рабочую экипировку:



Применяйте средства защиты органов слуха



Используйте защитные очки



Применяйте противопылевой респиратор



При работе на данном станке запрещается надевать перчатки!

- Следует проконтролировать время остановки станка, оно не должно превышать 10 секунд.
- Снимать отрезанную или зажатую деталь можно только при выключенном двигателе и полностью остановленном станке.
- Настоящий станок следует устанавливать таким образом, чтобы было достаточно места для безопасной работы и обращения с обрабатываемыми деталями.
- Следует обеспечивать хорошее освещение рабочего места.
- Настоящий станок разработан для работы в закрытых помещениях и должен надежно устанавливаться на твердом и горизонтальном полу.
- Следует обеспечить, чтобы кабель питания не мешал работе и не препятствовал движению людей.
- Следует содержать зону вокруг станка в чистоте, без отходов, масла или густой смазки.



Внимание!

- Следует уделять все свое внимание своей работе. Следует руководствоваться здравым смыслом.
- Следует соблюдать эргономичное положение тела.
- Следует постоянно удерживать уравновешенное положение.
- Когда инструмент не используется, следует извлекать вилку кабеля питания из розетки сети.
- Следует извлекать вилку кабеля питания из розетки сети перед любым техническим обслуживанием или заменой ножей.
- Перед включением станка следует убедиться, что рабочий и измерительный инструмент удален со станка.
- Запрещается эксплуатировать станок в состоянии усталости.
- Запрещается эксплуатировать станок под воздействием наркотиков, алкоголя или любых медикаментов. Помните, что медикаменты влияют на ваше поведение.
- Запрещается проникать внутрь станка, когда он работает или останавливается.
- Запрещается оставлять работающий станок без присмотра.
- Перед уходом с рабочего места следует выключать станок.
- Дети и посетители должны находиться на безопасном расстоянии от рабочей зоны.
- Запрещается использовать электрический инструмент вблизи от огнеопасных жидкостей или газов. Следует рассмотреть варианты борьбы с пожаром и предупреждения о пожаре, например, использование огнетушителя и место его расположения.
- Запрещается использовать настоящий станок в среде с повышенной влажностью и подвергать его воздействию дождя.
- Древесная пыль является взрывоопасной, а также представляет собой риск для здоровья. Пыль от древесины некоторых видов тропических деревьев, в частности, а также от твердой древесины, такой как древесина бука и дуба, классифицируется как канцерогенное вещество.
- Следует всегда использовать подходящее пылеулавливающее устройство.
- Перед обработкой следует удалить с деталей гвозди и другие посторонние предметы.
- Запрещается работать при отсутствии установленных защитных ограждений – большой риск получения травмы!
- Ограждение для фугования должно

быть постоянно установлено.

- Следует всегда держать руки на безопасном расстоянии от режущего блока.
- При строгании в размер следует использовать ограждение для строгания для обеспечения твердой опоры для обрабатываемой детали.
- При строгании в размер тонкого или узкого материала следует использовать дополнительное ограждение, чтобы держать свои руки на безопасном расстоянии от режущего блока.
- Часть режущего блока, которая не закрывается обрабатываемой деталью, следует всегда закрывать ограждением режущего блока.
- Положение ограждения режущего блока следует регулировать точно по размеру обрабатываемой детали.
- При продвижении обрабатываемой детали запрещается залезать рукой под ограждение режущего блока!
- Строгать следует только материал, который надежно лежит на столе.
- Для строгания деталей короче 200 мм требуется специальные вспомогательные средства подачи (например, подающий шаблон).
- Запрещается строгать деталь, если ее нельзя безопасно направлять с достаточного расстояния до режущего блока.
- Запрещается протаскивать обрабатываемую деталь назад через незакрытый ограждением режущий блок.
- Следует соблюдать требования по максимальным и минимальным размерам обрабатываемой детали.
- Запрещается удалять стружку и обрабатываемые детали до полной остановки станка.
- Следует всегда строгать деталь по всей ее длине.
- Следует всегда использовать остро заточенные ножи.
- При работе с длинными деталями следует использовать опоры с роликами с обеих сторон станка.
- Все поверхности стола следует содержать в чистоте, в частности, следует удалять остатки смолы.
- Все предотвращающие отбрасывание штифты должны автоматически возвращаться в свое исходное положение (по направлению вниз).
- Запрещается проникать руками в станок при направлении или сортировке обрабатываемой детали.
- Для подачи в станок коротких деталей следует использовать подающее приспособление (кусочек древесины для проталкивания).
- Строгаемый под размер материал

должен иметь минимальную длину 160 мм.

- Запрещается строгать под размер более двух деталей одновременно.
- Для строгания материала, поверхности которого не параллельны, следует использовать подходящее подающее приспособление (следует подготовить подающие шаблоны).
- Запрещается становиться на станок.
- Подключение и ремонт электрической части станка должны выполняться только квалифицированным электриком.
- Следует немедленно заменять поврежденный или изношенный кабель питания.



Внимание!

Все регулировки и техническое обслуживание можно выполнять только на станке, отсоединенном от источника питания.



Остающиеся опасности

- Даже при использовании настоящего станка в соответствии с правилами могут существовать остающиеся опасности.
- Прикосновение к режущему блоку в зоне обработки может привести к травме.
- Для обеспечения эффективной защиты ограждение режущего блока должно всегда настраиваться на конкретную обрабатываемую деталь.
- Существует риск отбрасывания назад. Обрабатываемая деталь захватывается вращающимся режущим блоком и отбрасывается назад к оператору.
- Существует опасность затягивания/захвата механизмом подачи с приводом.
- Существует опасность сдавливания выходящей обрабатываемой деталью.
- Выбрасываемые части обрабатываемой детали могут привести к травме.
- Опилки и шум могут представлять опасность для здоровья.
- Следует использовать средства индивидуальной защиты, такие как защитные очки и средства защиты ушей. Следует использовать подходящую систему удаления пыли.
- Использование неправильного электропитания или поврежденного кабеля электропитания может привести к травмам, вызываемым электричеством.

3. Технические характеристики станка

3.1 Технические данные

Строгание

Ширина фугования	макс. 254 мм
Длина стола	945 мм
Высота над полом	998 мм
Размер ограждения	630x120 мм
Наклон ограждения	0–45°
Глубина резания	макс. 3 мм

Строгание в размер

Ширина строгания в размер	макс. 254 мм
Высота строгания в размер	5–120 мм
Длина стола строгания в размер	305 мм
Мин. длина обработ. детали	160 мм
Скорость подачи	6 м/мин
Глубина резания	макс. 2 мм
Количество ножей	2
Обороты без нагрузки по	9 000 об/мин
Резов в минуту	18 000
Длина ножа	260 мм
Толщина ножа	1,5 мм
Диаметр порта удаления пыли	57 и 100 мм
Габариты (ДхШхВ)	980x470x1120 мм
Вес нетто	34 кг
Электропитание	1–230 В
защитное заземление PE,	50–60 Гц
Мощность двигателя	1500 Вт
Опорный ток	6,5 А
Кабель электропитания	H05W-F 3G1mm ²
Плавкий предохранитель	16 А
Класс изоляции	I



Примечание

- Спецификация данной инструкции является общей информацией.
- Производитель оставляет за собой право вносить изменения в конструкцию станков, что может привести к изменению технических характеристик оборудования, его стандартной комплектации, дополнительных принадлежностей и внешнего вида.
- Настройка, регулировка, наладка и техническое обслуживание оборудования осуществляются покупателем.

3.2 Звуковая эмиссия

(Допуск проверки 4 дБ).

Обрабатываемая деталь – клееная фанера толщиной 16 мм:

Уровень акустической мощности (согласно EN ISO 3746):

Холостой ход L_{wA} 101,5 дБ(A)

Рабочий ход L_{wA} 105,8 дБ(A)

Уровень акустического давления (согласно EN ISO 11202):

Холостой ход L_{pA} 88,7 дБ(A)

Рабочий ход L_{pA} 96,4 дБ(A)

- Приведенные значения представляют собой уровни излучения и их не обязательно рассматривать как безопасные рабочие уровни.

- Эта информация предназначена для того, чтобы позволить пользователю сделать более точную оценку опасностей и возникающих рисков.

3.3 Состав поставки

Основной состав поставки:



Фуговально-строгальный блок (F)
 Ограждение для фугования (A)
 Ограждение режущего блока (C)
 Удлинение для выхода деталей (J)
 Лоток для сбора пыли и отходов (B)
 Переходник под шланг 57/100 мм (K)
 2 толкателя (L)
 Коленчатый рычаг регулировки толщины строгания (S)
 Калибр регулировки ножей (P)
 Опорные ножки станка (D, E, G, H, N)
 4 резиновые подставки (LL)
 Руководство по эксплуатации и перечень запасных частей (M)
 Крепеж
 Ручки и рукоятки (R, S, T, U, V)
 Руководство по эксплуатации и перечень запасных частей (M)
 Крепеж

Прилагаемый крепеж



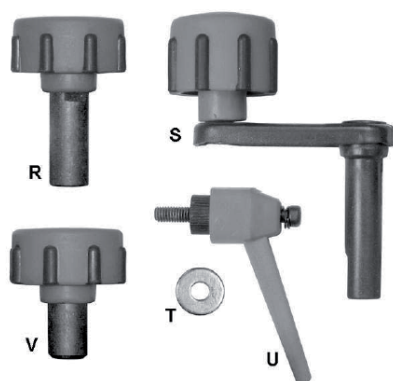
Прилагаемый инструмент



Прилагаемые опорные ножки станка



Прилагаемые ручки и рукоятки



3.4 Описание станка

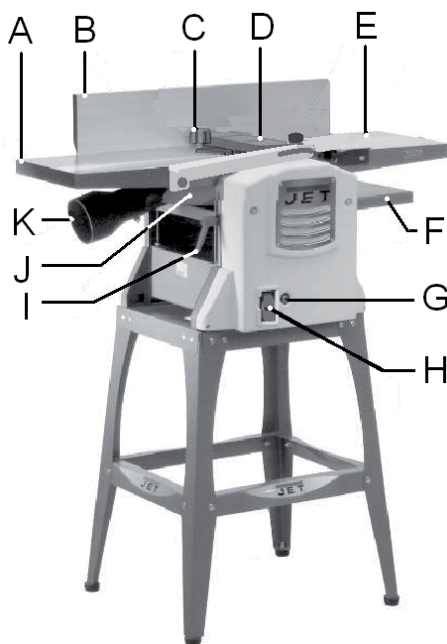


Рис. 1
 А - Стол выхода деталей
 В - Ограждение для фугования
 С - Коленчатый рычаг регулировки толщины строгания
 D - Ограждение режущего блока
 E - Стол подачи деталей
 F - Удлинение для выхода деталей
 G - Отключение по перегрузке
 H - Выключатель
 I - Ручка блокировки положения стола
 J - Лоток для сбора пыли и отходов

К - Переходник под шланг

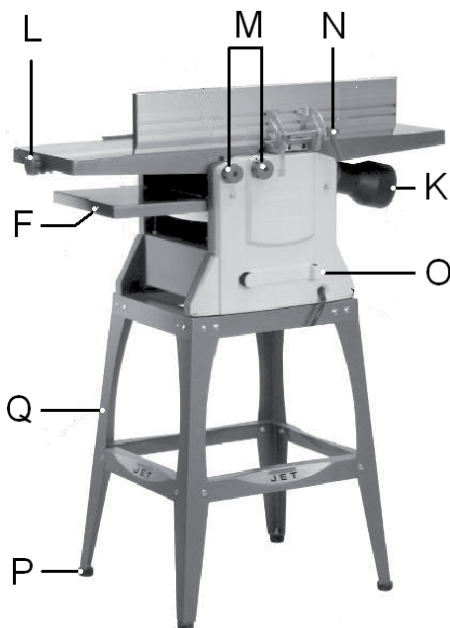


Рис. 2
 L - Ручка регулировки положения стола подачи деталей
 M - Ручки блокировки положения стола подачи деталей
 N - Ручка регулировки наклона ограждения для фугования
 O - Крючки для хранения кабеля электропитания
 P - Резиновая подставка
 Q - Опорная ножка

4. Транспортировка и ввод в эксплуатацию

4.1 Транспортировка и установка

- Настоящий станок разработан для работы в закрытых помещениях и должен надежно устанавливаться на твердом и горизонтальном полу.
- При необходимости станок может быть закреплен на полу болтами.
- Кабель электропитания следует обматывать вокруг крючков для хранения (O, Рис. 2).
- В целях удобства упаковки станок собран не полностью.

4.2 Сборка

При обнаружении при распаковке повреждения при транспортировке, следует немедленно известить своего поставщика. Эксплуатация подобного станка запрещается!

- Не следует утилизировать коробку или упаковочный материал до тех пор, пока станок не будет собран и не будет удовлетворительно работать.
- Упаковку следует утилизировать безопасным для окружающей среды способом.
- Следует очистить все защищенные от ржавчины поверхности с помощью мягкого растворителя.

Сборка опоры

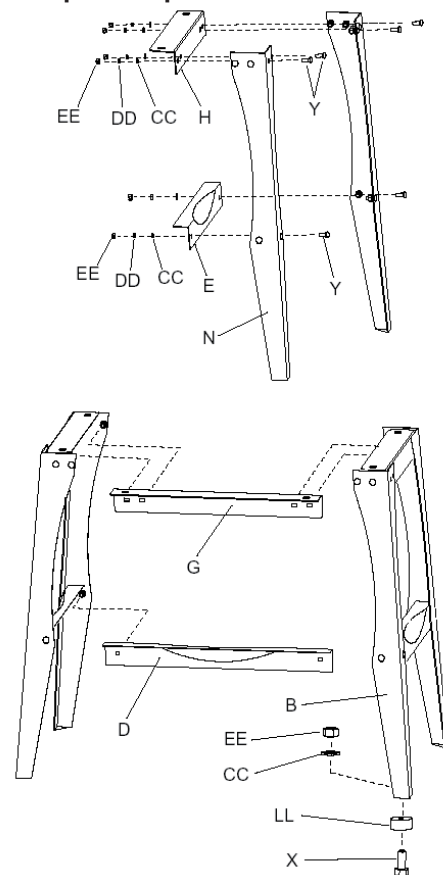


Рис. 3

- Собрать ножки (N), верхние опоры (H) и нижние опоры (E) с помощью болтов с квадратным подголовком (Y), плоских шайб (CC), стопорных шайб (DD) и шестигранных гаек (EE).
- В это время гайки затягиваются только от руки.
- Установить на ножки резиновые подставки (LL) с помощью винтов с углублением под шестигранный ключ (X), плоских шайб (CC) и шестигранных гаек (EE).
- Установить опору на горизонтальную поверхность и затянуть все шестигранные гайки.

Установка фугально-строгального блока на опору

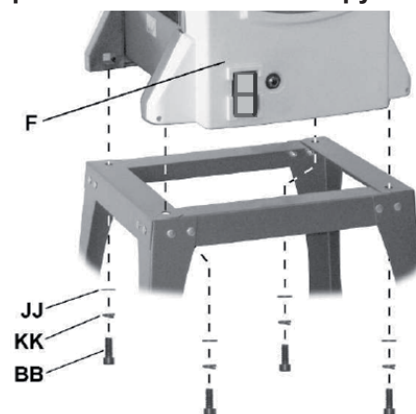


Рис. 4

- Установить фугально-строгальный

блок (F) на собранную опору и закрепить 4 винтами с углублением под шестигранный ключ (BB) со стопорными шайбами (KK) и плоскими шайбами (JJ).

- Затянуть винты шестигранным ключом размером 5 мм.

Сборка фуговально-строгального блока

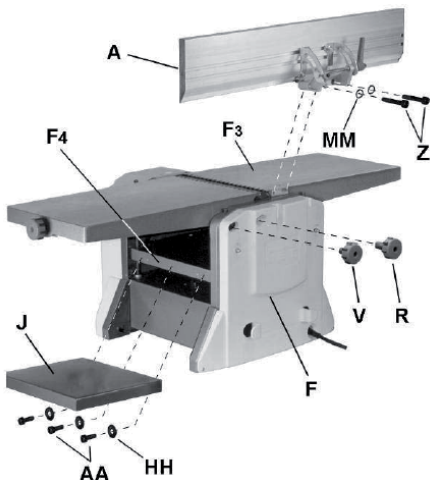


Рис. 5

Ограждение

- Закрепить ограждение для фугования (A) на заднюю сторону стола подачи деталей (F3) с помощью винтов с углублением под шестигранный ключ (Z) и стопорных шайб (MM).
- Затянуть винты шестигранным ключом размером 5 мм.

Ручки блокировки положения

- Фуговально-строгальный блок при поставке комплектуется двумя ручками блокировки положения для фиксации положения стола подачи деталей.
- Установить ручки блокировки положения стола подачи деталей (V, R).

Удлинительный стол

- Закрепить удлинительный стол (J) на основном столе станка (F4) с помощью трех винтов с углублением под шестигранный ключ (AA) и плоских шайб (HH).
- Затянуть винты шестигранным ключом размером 5 мм.

Регулировка удлинительного стола

- Два установочных винта (J) под удлинительным столом используются для регулировки положения наружной (выступающей) кромки по высоте, которая должна быть незначительно выше основного стола (F4), чтобы свести к минимуму рез с «завалом» на краю деталей.

- Для поднятия стола следует слегка повернуть установочные винты по часовой с помощью (прилагаемого) шестигранного ключа размером 4 мм.

Ручка блокировки положения стола, обеспечивающего заданную толщину строгания

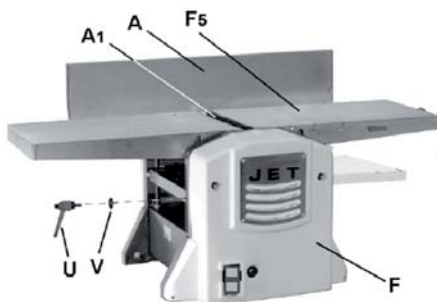


Рис. 6

- Закрепить ручку блокировки положения стола, обеспечивающего заданную толщину строгания (U) и плоскую шайбу (T).

Ограждение режущего блока

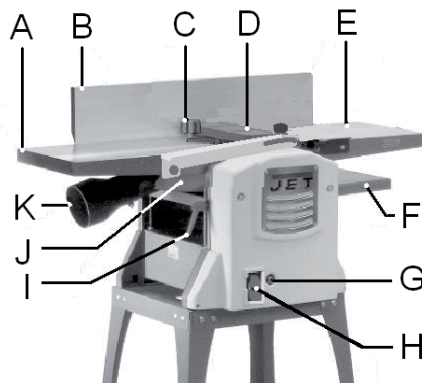


Рис. 7

- Установить ограждение режущего блока (D) сбоку стола выхода деталей.

4.3 Подключение электропитания

- Подключаемое электропитание и любые используемые кабели электропитания должны соответствовать применимым нормам.
- Напряжение электропитания должно соответствовать информации на паспортной табличке.
- Подключение электропитания должно иметь плавкий предохранитель на 16 А для защиты от скачков напряжения.
- Следует использовать только кабели электропитания с маркировкой H05VV-F.
- Подключения и ремонт электрической части станка должны выполняться только квалифицированным электриком.

4.4 Подсоединение линии удаления пыли

- Перед началом эксплуатации станок следует подсоединить к устройству удаления пыли.

4.5 Пусковая операция

- Вы можете включать и останавливать станок с помощью кнопки ON (ВКЛ) / OFF (ВЫКЛ) (H, Рис. 7).
- В случае перегрузки станка будет срабатывать защита двигателя от перегрузки (G).
- Приблизительно через 5 минут охлаждения защиту от перегрузки можно сбросить в исходное состояние.

5. Работа станка

5.1 Фугование и строгание

- Перед выполнением регулировок следует отсоединить станок от источника электропитания.
- Невыполнение этого условия может привести к серьезной травме.

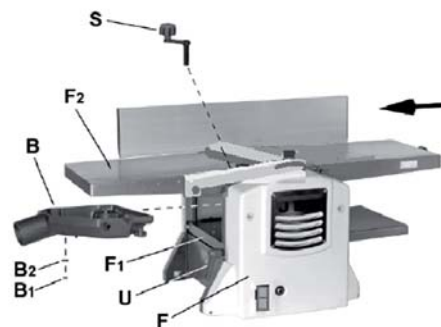


Рис. 8

- Ослабить ручку блокировки положения (U).
- Установить рукоятку регулировки высоты стола (S).
- Поворачивать рукоятку (S) против часовой стрелки и полностью опустить стол (F1) вниз.
- Снять шестигранную гайку (B1) и плоскую шайбу (B2) с лотка для сбора пыли и отходов (B).
- Сориентировать лоток для сбора пыли и отходов (B) так, как показано на рисунке, и вставить в отверстие.
- Расположить лоток для сбора пыли и отходов (B) таким образом, чтобы два установочных штифта и установочный винт совпали с установочными отверстиями в столе (F1).
- Поднимать стол до тех пор, пока лоток для сбора пыли и отходов (B) не будет надежно закреплен между столом подачи деталей (F1) и столом выхода деталей (F2). Не следует прилагать чрезмерное усилие.
- Затянуть ручку блокировки положения (U).

- Шаг 8 является опциональным:
- Дальше закрепить лоток для сбора пыли и отходов для сборки пылесоса, установив на место шестигранную гайку (B1) и плоскую шайбу (B2) снизу стола подачи деталей (F1).
- Снять рукоятку (S).



Важно

- Лоток для сбора пыли и отходов должен быть надлежащим образом установлен в обеих настройках: для фугования-строгания и строгания в размер.
- Если вследствие неправильной установки не срабатывает микровыключатель, станок не запустится.

Регулировки:

- Ослабить зажимные ручки (F) для регулировки стола подачи деталей.
- Отрегулировать глубину резания с помощью ручки (E).
- Снова затянуть зажимные ручки.

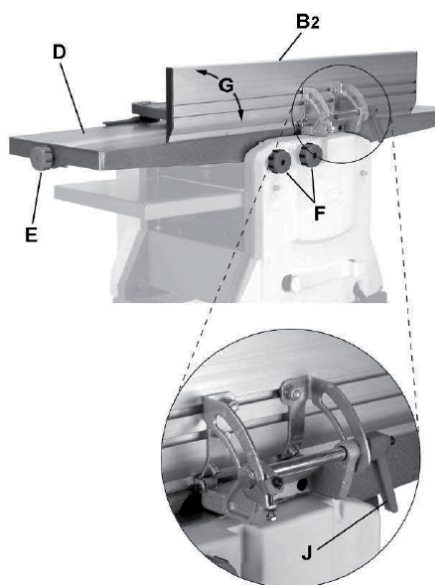


Рис. 9

- Ослабить зажимную ручку (J) для регулировки ограждения. Затянуть зажимную ручку.

Правильное рабочее положение:

- Следует располагаться сбоку от стола подачи деталей (Рис. 10).

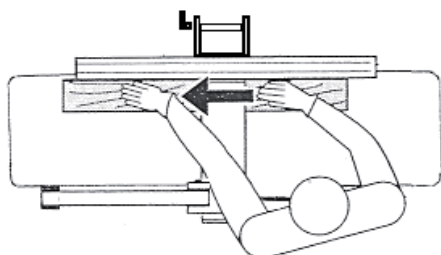


Рис. 10

Обращение с деталями:

- Обрабатываемую деталь следует подавать прямо вдоль стола подачи деталей, направляя деталь ладонями с прижатыми друг к другу пальцами.
- Запрещается помещать руки под ограждение режущего блока.
- Следует всегда держать руки на безопасном расстоянии от режущего блока.
- Не следует тащить обрабатываемую деталь над незащищенной частью режущего блока.
- Деталь следует всегда строгать на всю ее длину.
- При работе с деталями длиннее столов подачи следует использовать опоры с роликами или удлинительные столы.

Строгание лицевой стороны детали толщиной до 75 мм:

- Прижать обрабатываемую деталь к ограждению для фугования.
- Отрегулировать ограждение режущего блока на высоту обрабатываемой детали.
- При направлении обрабатываемой детали руки скользят над ограждением режущего блока (Рис. 11).

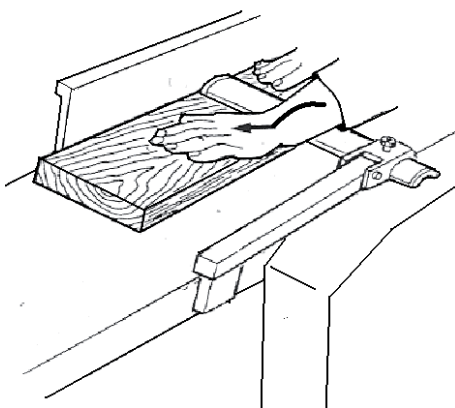


Рис. 11

Строгание боковой кромки обрабатываемой детали (фугование) или строгание обрабатываемой детали толщиной более 75 мм:

- Прижать обрабатываемую деталь к ограждению для фугования.
- Настроить ограждение режущего блока на ширину обрабатываемой детали (Рис. 12).

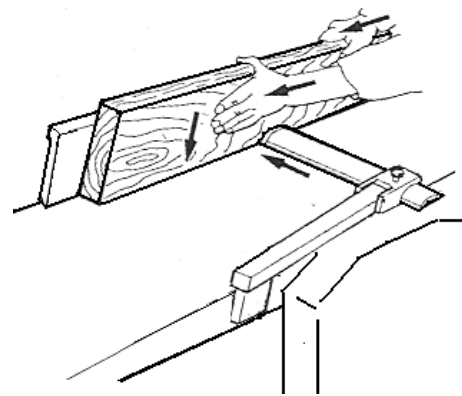


Рис. 12

Снятие фасок обрабатываемой детали:

- Прижать обрабатываемую деталь к ограждению для фугования.
- Настроить ограждение режущего блока на ширину обрабатываемой детали (Рис. 13).

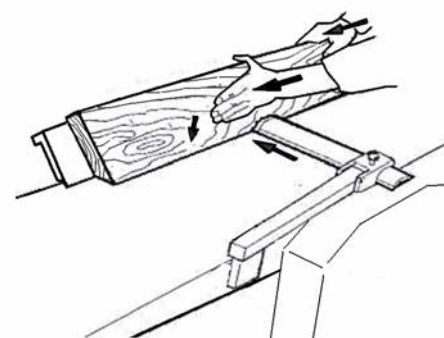


Рис. 13

Строгание узких деталей:

- Закрепить вспомогательное ограждение, чтобы обеспечить безопасное направление узких деталей (см. Рис. 14).

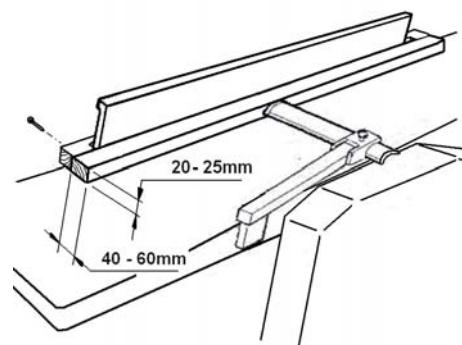


Рис. 14

Замечания по работе:

- Столы станка точно выставлены на заводе-изготовителе.
- Их можно нагружать только когда блокирующие положение столов подачи деталей затянуты.
- Следует всегда использовать остро заточенные ножи!
- Следует проверять обрабатываемые детали на предмет наличия посторонних предметов (гвоздей, винтов) и

выпадающих твердых сучков.

- Следует впереди подавать более толстый конец обрабатываемой детали полую стороной вниз.
- Если возможно, строгать следует вдоль направления волокон древесины.
- Вы получите более высокое качество поверхности, если строгать за несколько проходов с меньшим срезом стружки.
- Если сразу не планируется выполнять следующее строгание, следует выключать станок.
- Следует закрывать режущий блок ограждением режущего блока.
- Стругание и фугование коротких деталей может выполняться только с помощью специально изготовленных деревянных толкателей и шаблонов.

5.2 Стругание в размер

- Перед выполнением регулировок следует отсоединить станок от источника электропитания.
- Невыполнение этого условия может привести к серьезной травме.
- Если станок настроен в данный момент на операцию строгания-фугования, следует снять лоток для удаления пыли и отходов (B, Рис. 15).
- См. выше раздел «Настройка блока строгания-фугования».

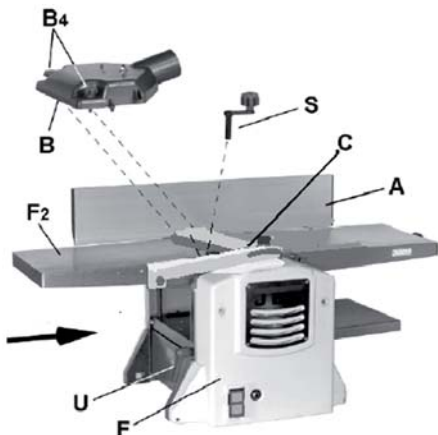


Рис. 15

- Сдвинуть ограждение режущего блока (C) в сторону от ограждения (A), при этом откроется режущий блок.
- Ножи режущего блока очень острые. При работе рядом с ними следует проявлять особое внимание.
- Невыполнение этого условия может привести к серьезной травме.
- Сориентировать лоток для сбора пыли и отходов (B) так, как показано на рисунке. Установить на столе выхода деталей (F2) и закрепить зажимными ручками блокировки положения (B4).

Регулировки

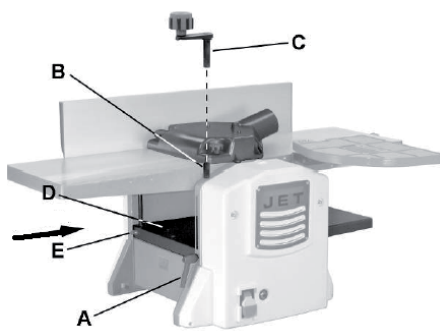


Рис. 16

- Для регулировки строгания в размер следует ослабить ручку блокировки положения стола (A).
- Поворачивать коленчатую рукоятку (C) по часовой стрелке, чтобы поднять стол (D), против часовой стрелки – чтобы опустить.
- Шкала (E) показывает выбранную толщину.
- Затянуть ручку блокировки положения стола.

Правильное рабочее положение:

- Для подачи детали в станок следует располагаться сбоку от стола подачи деталей.

Обращение с деталями:

- Отрегулировать стол станка на толщину обрабатываемой детали.

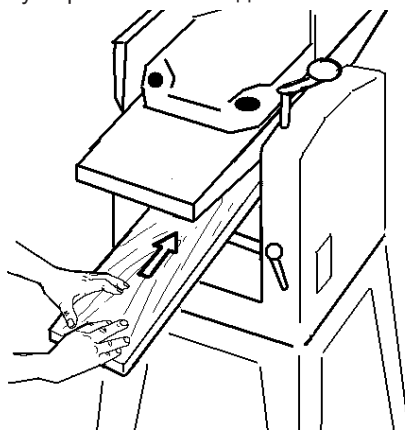


Рис. 17

- Медленно и прямо подать деталь в рейсмусовую приставку.
- Затем она будет автоматически проходить через рейсмусовую приставку.
- Подавать деталь прямо сквозь рейсмусовую приставку.
- Чтобы извлечь деталь из станка, следует встать сбоку со стороны выхода.
- Длинные детали следует помещать на опоры с роликами.

Замечания по работе:

- Следует всегда использовать остро заточенные ножи!

- Следует впереди подавать более толстый конец обрабатываемой детали полую стороной вниз.
- Максимальная глубина резания 2 мм.
- Если деталь застряет, следует опустить стол примерно на 1/2 оборота коленчатой рукоятки.
- Если возможно, строгать следует вдоль направления волокон древесины (Рис. 18).

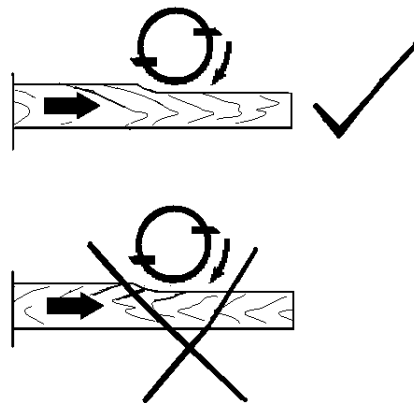


Рис. 18

- Вы получите более высокое качество поверхности, если строгать за несколько проходов с меньшим срезом стружки.
- Если сразу не планируется выполнять следующее строгание, следует выключать станок.
- Нельзя обрабатывать детали короче 160 мм.
- Одновременно следует обрабатывать максимум 2 детали. Подавать с обеих наружных сторон.

6. Настройка и регулировки



Внимание!

Настройка и регулировки могут выполняться только при извлеченной из розетки вилки кабеля питания!



- Ножи станка очень острые!
- При работе с ними следует проявлять осторожность. Существует риск получения травмы вследствие порезов.
- Невыполнение этого условия может привести к серьезной травме.

6.1 Снятие ножей

- Отключить станок от источника питания.
- При смене ножей следует надевать подходящие перчатки.
- Сдвинуть ограждение режущего блока (C) в сторону от ограждения (A), при этом откроется режущий блок.
- Ослабить болты с шестигранными головками (A) запорной планки ножа, поворачивая их по часовой стрелке при виде со стороны стола подачи деталей (K). Надеть перчатки!

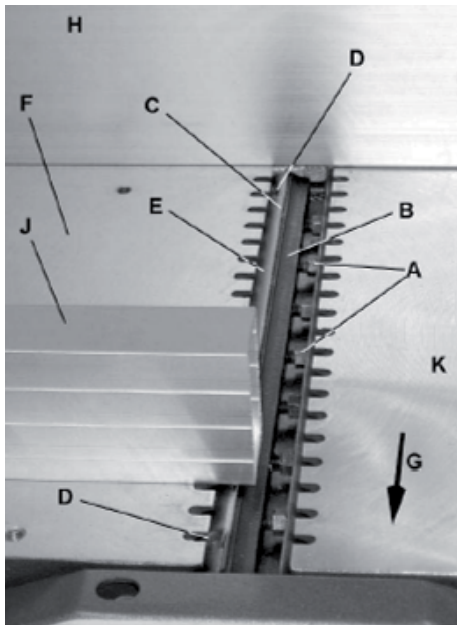


Рис. 19

- Сначала извлечь из режущего блока (E) нож (C), затем запорную планку ножа (B).
- Очистить все поверхности режущего блока и запорной планки ножа подходящим растворителем (не следует использовать чистящие вещества, которые могут вызвать коррозию компонентов из легкого металла).

6.2 Установка и регулировка ножей

- Отключить станок от источника питания.
- При смене ножей следует надевать подходящие перчатки.
- Следует использовать только подходящие ножи, соответствующие технической спецификации и EN 847 1.
- Неподходящие, неправильно установленные, тупые, треснувшие или изогнутые ножи могут выйти из гнезд или существенно увеличить риск отбрасывания детали назад.
- Следует всегда заменять оба ножа.
- Запорные планки ножей сбалансированы между собой, и поэтому могут меняться местами.
- Ножи нельзя перезатачивать!
- Следует использовать только оригинальные запчасти компании Jet.
- Вставить запорную планку ножа в канавку на режущем блоке. Повернуть болты с четырехгранными головками так, чтобы туда вошел нож.
- Вставить острый нож и отрегулировать его положение с помощью запорной планки ножа, чтобы он не выступал за кромку режущего блока.
- Отрегулировать ножи по калибру регулировки ножей (J), опираемому на стол выхода деталей (F2).

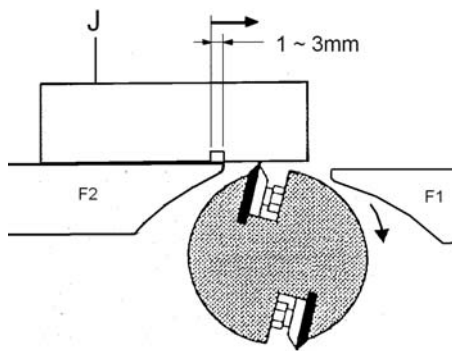


Рис. 20

- При повороте режущего блока калибр должен перемещаться на 1–3 мм.
- Это обеспечивает корректную настройку, нож находится на той же высоте или чуть выше стола выхода деталей.
- Нож следует отрегулировать с обоих концов.

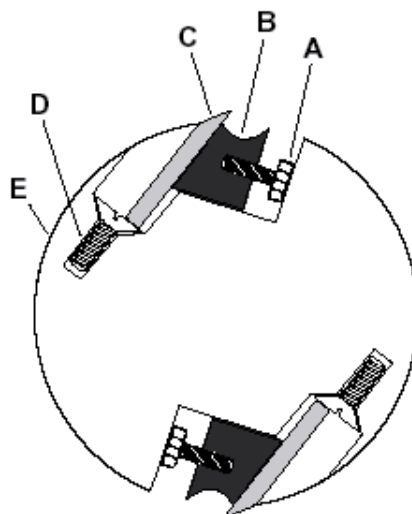


Рис. 21

- Для точной выставки ножа следует использовать выравнивающие винты (D).
- Затяжку ножа следует начать с затягивания двух наружных болтов, затем затянуть остальные болты.
- При затягивании указанных болтов не следует наращивать гаечный ключ и не следует ударять по ключу.
- Повторить операции для второго ножа.
- Установить на место ограждение режущего блока.

6.3 Регулировка ограждения для фугования

- Ограждение для фугования (A) можно регулировать в диапазоне от 90° до 45°.

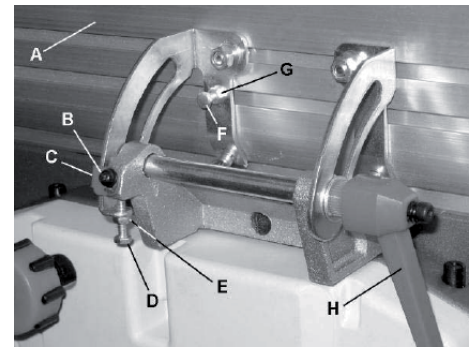


Рис. 23

- С помощью уголка определить, находится ли ограждение для фугования под углом 90° к столу.
- Отрегулировать упор 90° с помощью винта (D).
- Отрегулировать упор 45° с помощью винта (F).
- Выставить индикатор (B) для правильного считывания шкалы.

7. Техническое обслуживание и осмотр



Внимание!



Все регулировки и техническое обслуживание следует выполнять только при извлеченной из розетки вилки кабеля питания!

- Следует регулярно чистить станок.
- Ежедневно проверять надлежащее функционирование системы удаления пыли и отходов.
- Следует немедленно заменять дефектные предохранительные устройства.
- Перед началом любой работы следует проверять подвижность предотвращающих отбрасывание назад штифтов (они должны падать вниз под своим собственным весом).
- Замена щеток двигателя:
- Извлечь из розетки вилку кабеля питания!
- Осматривать щетки двигателя через 50 часов работы.

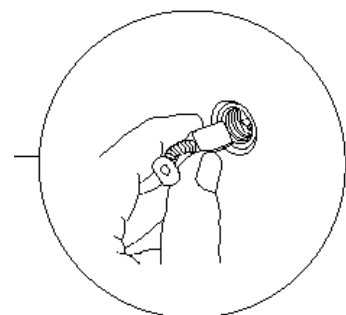


Рис. 24

- Если щетки сточились до 5 мм, их следует заменить.

- (Артикул компании Jet: JPT10B-169 ... требуется 2 шт.)

Замена ремней:

- Отсоединить источник электропитания станка.
- Существует риск получения травм от порезов острыми ножами.
- Следует проявлять особую осторожность, чтобы избежать контакта с ножами.

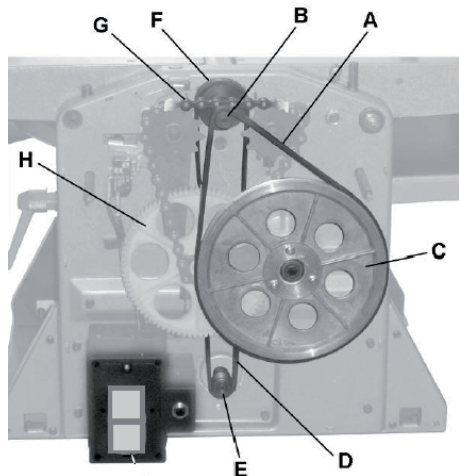


Рис. 25

- Снять переднюю крышку станка.
- Заменить ремень подающего ролика (A) или ремень основного привода (D). Установить на место переднюю крышку.

8. Защита окружающей среды

- Следует защищать окружающую среду.
- Ваше устройство содержит ценные материалы, которые можно извлекать или перерабатывать для повторного использования.
- Следует передать его в специализированное предприятие.

9. Поставляемые принадлежности

Артикул 707411 - Набор из 2 ножей из быстрорежущей стали HSS

- Полный ассортимент принадлежностей смотрите на сайте www.jettools.net.ua или в каталоге

10. Устранение неисправностей

Неисправность	Возможная причина	Устранение неисправности
Двигатель не включается	*Отсутствует подача электропитания	проверить сеть электропитания и плавкий предохранитель
	*Дефектный выключатель, двигатель или кабель	проконсультироваться у электрика
	*Сработала защита двигателя от перегрузки	подождать 5 минут, нажать кнопку сброса перегрузки и вновь включить станок
Чрезмерные вибрации станка	*Опора на неровной поверхности	выставить опору для ровного опирания
	*Ножи разного размера	все ножи должны быть одинаковой длины
	*Поврежденный нож	немедленно заменить ножи
Плохие режущие поверхности	Тупые ножи	установить острые ножи
	*Ножи заблокированы опилками	удалить опилки
	*Слишком большой рез	делать несколько проходов
	*Ножи режут против направления волокон древесины	строгать деталь в обратном направлении
	*Деталь неоднородна	
	*Слишком большое содержание влаги	
Рез с «завалом» на краю деталей	*Неадекватная опора длинных досок	следует использовать выносной ролик
	*Тупые ножи	поменять на острые ножи
	*Ножи выставлены слишком высоко	отрегулировать положение ножей
	*Искривленная деталь	перед строганием в размер следует прострогать поверхности
Заедание детали	*Слишком много материала снимается за один проход	следует делать несколько проходов
	*Налипание на столы смолы	очистить поверхности столов и натереть воском
Трудно настроить стол для строгания в размер	*Отсутствие смазки	смазать винты
	Положение стола для строгания в размер зафиксировано	ослабить блокирующую положение стола ручку
Плохая подача детали	*Проскальзывание ремня двигателя	натянуть или заменить ремень
	*Налипание смолы на основание строгального блока	очистить основание строгального блока и натереть воском
	*Слишком гладкие поверхности подающих роликов	следует слегка зашкурить поверхность с помощью наждачной бумаги
	*Тупые ножи	установить острые ножи

Шановний покупець,

Щиро дякуємо за довіру, виказану нам за придбання верстату марки JET!

При складанні цієї інструкції особлива увага приділялась можливості швидкого освоєння Вами верстата та забезпеченню безпечної роботи з ним. Будь ласка, зверніть увагу на ряд вказівок, пов'язаних з вивченням та зберіганням інструкції.

- Перед введенням верстата в експлуатацію повністю та уважно вивчіть дану інструкцію, звернувши особу увагу на вказівки з техніки безпеки.
- Ця інструкція розрахована на осіб, що володіють базовими технічними знаннями і навичками поводження з обладнанням, що є аналогічним тому верстату, який описується в ній. Якщо Ви ніколи не працювали на такому обладнанні, необхідно звернутися за допомогою до осіб, маючих такий досвід.
- Збережіть всю документацію, що поставляється разом із верстатом, для можливого повторного звернення до неї. Також збережіть чек (квитанцію на купівлю) для можливого пред'явлення гарантійних претензій.
- У разі перепродажу верстата або здачі його в оренду передайте разом із ним всю документацію, що входить в обсяг поставки.
- Виробник не несе відповідальності за будь-який збиток, що виникає внаслідок недотримання вказівок, що наведені в інструкції з експлуатації.

Зміст:

1. Загальні вказівки
 2. Техніка безпеки
 3. Технічні характеристики верстата
 4. Транспортування та запуск в експлуатацію
 5. Робота верстата
 6. Налаштування та регулювання
 7. Технічне обслуговування та огляд
 8. Захист навколишнього середовища
 9. Приладдя, що постачається
 10. Усунення несправностей
- Деталювання
Перелік деталей

В інструкції використані наступні символи для звернення уваги до важливої інформації:



Увага!
Попередження про небезпеку



Примітка
Важлива додаткова інформація



Загальні вказівки
Прочитайте всі вказівки та інструкції



Застосовуйте засоби захисту органів слуху



Застосовуйте захисні окуляри



Застосовуйте протипиловий респіратор



Небезпека механічного травмування!



1. Загальні вказівки

- Верстат призначений для пиляння виробів з дерева та подібних матеріалів, а також твердих полімерних матеріалів.
- Неможна пиляти вироби з металу.
- Обробка інших матеріалів неприпустима або може відбуватися тільки після консультації з фахівцями компанії.
- Поряд з вказівками з техніки безпеки, що містяться в інструкції з експлуатації, та особливими вимогами Вашої країни необхідно брати до уваги загальноприйняті технічні правила роботи на деревообробних верстатах.
- Кожне відхилення від цих правил при використанні розглядається як неправильне застосування і продавець не несе відповідальності за пошкодження, що відбулися в результаті цього.
- У верстаті неможна проводити ніяких технічних змін.
- Відповідальність несе тільки користувач.
- Використовувати верстат тільки в технічно справному стані.
- З'єднувальний кабель (або подовжувач) від автомата захисту та від джерела електроживлення до верстата має бути не менш ніж 3x1,5 мм² (бажано мідний, трижильний з перетином кожної жили не менш ніж 1,5мм²).
- Верстат дозволяється експлуатувати особам, що ознайомлені з його роботою, технічним обслуговуванням та попереджені про можливі небезпеки.
- Даний верстат є машиною для індивідуального застосування, тобто

за своїми конструктивними особливостями та технічними характеристиками верстат не призначений для використання на виробництві.

- Якщо при розпакуванні Ви виявили пошкодження внаслідок транспортування, негайно повідомте про це Вашого продавця.
- Не запускайте верстат в роботу!



2. Техніка безпеки

Використання за призначенням

Цей верстат спроектований для стругання деревини, та матеріалів, що отримуються з деревини

- Обробка інших матеріалів заборонена, але може виконуватися в особливих випадках тільки після консультації з виробником верстата.

• Деталь, що обробляється, повинна дозволяти виконувати її безпечно завантаження, підтримку та напрямком.

• Використовування за призначенням включає в себе також відповідність інструкціям з роботи та технічного обслуговування, що надані в цьому посібнику.

• Цей верстат повинен експлуатуватися тільки персоналом, що ознайомлений з його роботою, технічним обслуговуванням та ремонтом, а також з можливими небезпеками.

• Необхідно дотримуватися вікового мінімуму робітника.

• Цей верстат повинен використовуватися тільки у технічно справному стані.

• Під час роботи на даному верстаті повинні бути встановлені усі запобіжні механізми та кришки.

• У додаток до інструкцій з техніки безпеки, що містяться у даному посібнику, та нормам, що застосовуються у Вашій країні, слід дотримуватися загальноприйнятих технічних вимог, що стосуються роботи деревообробних верстатів.

• Будь-яке інше використання виходить за межі використання за призначенням.

• У випадку використання цього верстата не за призначенням, виробник відмовляється від будь-яких зобов'язань, та відповідальність переходить винятково до оператора



Загальні правила техніки безпеки

При неналежному користуванні деревообробні верстати можуть бути небезпечними. Тому слід дотримуватися технічних правил, а також наведених нижче зауважень.

- Перед тим, як виконати складання або стати до роботи, слід уважно

прочитати та зрозуміти всі інструкції з експлуатації.

- Цю інструкцію слід зберігати поблизу верстата у захищеному від пилу та вологи місці, та передавати його новому власнику у разі продажу цього пристрою.
- Забороняється вносити зміни у цей верстат.
- Щоденно перед увімкненням верстата слід перевіряти наявність та функціонування запобіжних пристроїв.
- У цей час забороняється вмикати верстат, його слід захистити, вилучаючи вилку кабелю живлення із розетки.
- Перед роботою на даному верстаті слід зняти вільний одяг, зняти краватку, каблучки, годинники, інші ювелірні прикраси, а також закотити рукави вище ліктів.
- Слід взувати безпечно взуття, забороняється взувати домашнє взуття або сандалії.
- Слід завжди одягати робоче екіпірування:



Застосовуйте засоби захисту органів слуху



Застосовуйте захисні окуляри



Застосовуйте протипиловий респіратор



При роботі на даному верстаті забороняється одягати рукавиці!

Слід контролювати час зупинки верстата, він не повинен перевищувати 10 секунд.

- Знімати відрізану або затиснуту деталь можна тільки при вимкненому двигуні та повністю зупиненому верстаті.
- Цей верстат слід встановлювати таким чином, аби було достатньо місця для безпечної роботи та поводження з оброблюваними деталями.
- Слід забезпечувати гарне освітлення робочого місця.
- Цей верстат розроблений для роботи в закритих приміщеннях та повинен надійно встановлюватися на твердій горизонтальній підлозі.
- Слід забезпечити, аби кабель живлення не заважав роботі та не перешкоджав руху людей.
- Слід тримати зону навколо верстата в чистоті, без відходів, олії або густої змазки.



Увага!

- Слід приділяти усю свою увагу своїй роботі. Слід користуватися здоровим

глуздом.

- Слід дотримуватися ергономічного положення тіла.
- Слід постійно утримувати врівноважене положення.
- Коли інструмент не використовується, слід вилучати вилку кабелю живлення із розетки мережі.
- Слід вилучати вилку кабелю із розетки мережі перед будь-яким технічним обслуговуванням або заміною ножів.
- Перед увімкненням верстата слід переконатися, що робочий вимірювальний інструмент видалений з верстата.
- Забороняється використовувати верстат у стані втоми.
- Забороняється використовувати верстат під впливом наркотиків, алкоголю або будь-яких медикаментів. Пам'ятайте, що медикаменти впливають на вашу поведінку.
- Забороняється проникати усередину верстата, коли він працює або зупиняється
- Забороняється залишати працюючий верстат без нагляду.
- Перед тим, як піти з робочого місця, слід вимкати верстат.
- Діти та відвідувачі повинні знаходитися на безпечній відстані від робочої зони.
- Забороняється використовувати електричний інструмент поблизу пожеже небезпечних рідин або газів. Слід розглянути варіанти боротьби з пожежею та попередження про пожежу, наприклад, використання вогнегасника та місце його розташування.
- Забороняється використовувати цей верстат у середовищі з підвищеною вологістю та піддавати його впливу дощу.
- Деревинний пил є вибухонебезпечним, а також становить собою ризик для здоров'я. Пил від деревини деяких видів тропічних дерев, зокрема, а також від твердої деревини, такої як деревина бука та дуба, класифікується як канцерогенна речовина.
- Слід завжди використовувати відповідний пиловловлюючий пристрій.
- Перед обробкою слід видалити з деталі цвяхи та інші сторонні предмети.
- Забороняється працювати за відсутності встановлених захисних огорож – великий ризик отримання травми!
- Огорожа для фугування повинна бути постійно встановлена.
- Слід завжди тримати руки на безпечній відстані від ріжучого блоку.

- При струганні у розмір слід використовувати огорожу для стругання для безпечної твердої підпори для деталі, що оброблюється.
- При струганні у розмір тонкого або вузького матеріалу слід використовувати додаткові огорожі, аби тримати свої руки на безпечній відстані від ріжучого блоку.
- Положення огорожі ріжучого блоку слід регулювати точно за розміром оброблюваної деталі.
- При просуванні оброблюваної деталі забороняється залазити рукою під огорожу ріжучого блоку!
- Стругати слід тільки матеріал, котрий надійно лежить на столі.
- Для стругання деталей коротше 200 мм необхідні спеціальні допоміжні засоби подачі (наприклад, подавальний шаблон).
- Забороняється стругати деталь, якщо її неможливо безпечно направляти з достатньої відстані до ріжучого блоку.
- Забороняється протаскувати деталь, що оброблюється, назад через незакрытий огорожею ріжучий блок.
- Слід дотримуватися вимог по мінімальним та максимальним розмірам оброблюваної деталі.
- Забороняється видаляти стружку та оброблювані деталі до повної зупинки верстата.
- Слід завжди стругати деталь по всій її довжині.
- Слід завжди використовувати гостро заточені ножі.
- При роботі з довгими деталями слід використовувати підпори з роликками з обох боків верстата.
- Усі поверхні столу слід тримати в чистоті, зокрема, слід видаляти залишки смоли.
- Усі штифти, що запобігають відкиданню, повинні автоматично повертатися у своє вихідне положення (у напрямку вниз).
- Забороняється проникати руками у верстат під час направлення або сортування оброблюваної деталі.
- Для подачі у верстат коротких деталей слід використовувати подавальний пристрій (шматок деревини для проштовхування).
- Матеріал, що стругається під розмір, повинен мати
- мінімальну довжину 160 мм.
- Забороняється стругати під розмір більш ніж дві деталі одночасно.
- Для стругання матеріалу, поверхні якого не є паралельними, слід використовувати відповідний подавальний пристрій (слід підготувати подавальні шаблони).

- Забороняється становитися на верстат.
- Підключення та ремонт електричної частини верстата повинні виконуватися тільки кваліфікованим електриком.
- Слід негайно замінювати пошкоджений або зношений кабель живлення.



Увага!

Всі регулювання та технічне обслуговування можна виконувати тільки на верстаті, що від'єднаний від джерела живлення.



Небезпеки, що залишаються

- Навіть при використанні цього верстата у відповідності з правилами можуть існувати небезпеки, що залишаються.
- Доторкання до ріжучого блоку у зоні обробки може призвести до травми.
- Для забезпечення ефективного захисту огорожа ріжучого блоку повинна завжди налаштовуватися на конкретну оброблювану деталь.
- Існує ризик відкидання назад. Оброблювана деталь захоплюється обертаючим ріжучим блоком та відкидається назад до оператора.
- Існує небезпека затягування/захоплення механізмом подачі з приводом.
- Існує небезпека стискання вихідною оброблюваною деталлю.
- Викинуті частини оброблюваної деталі можуть призвести до травми.
- Тирса та шум можуть становити небезпеку здоров'ю.
- Слід використовувати засоби індивідуального захисту, такі, як захисні окуляри та засоби захисту вух. Слід використовувати відповідну систему видалення пилю.
- Використання неправильного електроживлення або пошкодженого кабелю електроживлення може призвести до травм, викликаних електрикою.

3. Технічні характеристики верстата

3.1 Технічні дані

Стругання

Ширина фугування макс.	254 мм
Довжина столу	945 мм
Висота над підлогою	998 мм
Розмір огорожі	630x120 мм
Нахил огорожі	0-45°
Глибина різання макс.	3 мм

Стругання у розмір

Ширина стругання у розмір	254 мм
Висота стругання у розмір	5-120 мм
Довжина столу стругання у розмір	305 мм
Мін. довжина оброблюваної деталі	160 мм
Швидкість подачі	6 м/хв.
Глибина різання макс.	2 мм
Кількість ножів	2
Оберти без навантаження по	9000 об/хв.
Розрив за хвилину	18000
Довжина ножа	260 мм
Товщина ножа	1,5 мм

Діаметр порту видалення пилю	57 та 100 мм
Габарити (Д x Ш x В)	980x470x1120 мм
Вага нетто	34 кг
Електроживлення	1~230 В.
Захисне заземлення РЕ,	50-60 Гц
Потужність двигуна	1500 Вт
Підпорний струм	6,5 А
Кабель електроживлення	H05W-F 3G1 мм2
Плавкий запобіжник	16 А
Клас ізоляції	I



Примітка

- Специфікація даної інструкції є загальною інформацією.
- Виробник залишає за собою право вносити зміни в конструкцію верстатів, що може призвести до змін технічних характеристик обладнання, його стандартної комплектації, додаткового приладдя та зовнішнього вигляду.
- Налаштування, регулювання, налагодження і технічне обслуговування обладнання здійснюється покупцем.

3.2 Випромінювання шуму

(Допуск перевірки дБ). Оброблювана деталь – клеєна фанера товщиною 16 мм.

Рівень акустичної потужності (згідно EN ISO 3746):

Холостий хід LwA 101,5 дБ (A)

Робочий хід LwA 105,8 дБ (A)

Рівень акустичного тиску (згідно EN ISO 11202):

Холостий хід LpA 88,7 дБ (A)

Робочий хід LpA 96,4 дБ (A)

- Наведені значення являють собою рівні випромінювання та їх не обов'язково розглядати як безпечні робочі рівні.
- Ця інформація наведена для того, аби дозволити користувачу зробити більш точну оцінку небезпек та виникаючих ризиків.

3.3 Склад постачання

Основний склад постачання:



Фугувально-стругальний блок (F)
 Огорожа для фугування (A)
 Огорожа ріжучого блока (C)
 Подовження для виходу деталей (J)
 Лоток для збирання пилю та відходів (B)

Перехідник під шланг 57/100 мм (K)
 2 штовхачі (L)
 Колінчастий важіль регулювання товщини стругання (S)
 Калібр регулювання ножів (P)
 Підпорні ніжки верстата (D, E, G, H, N)
 4 гумові підставки (LL)
 Інструкція з експлуатації та перелік запасних частин (M)
 Кріплення
 Ручки та рукоятки (R, S, T, U, V)
 Інструкція з експлуатації та перелік запасних частин (M)
 Кріплення

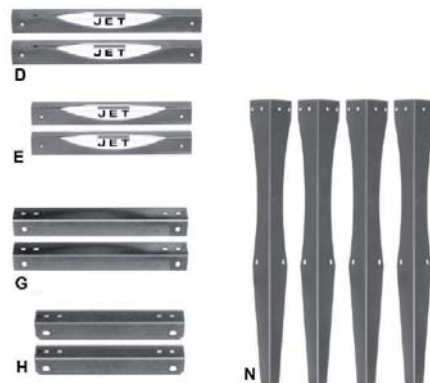
Кріплення, що додається



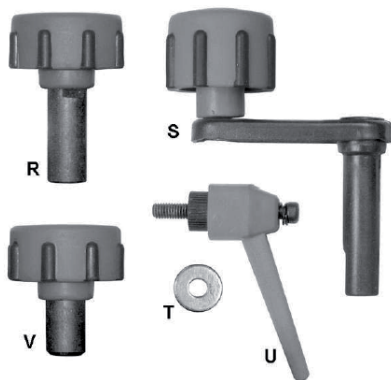
Інструмент, що додається



Підпорні ніжки верстата, що додаються



Ручки та рукоятки, що додаються



3.4 Опис верстата

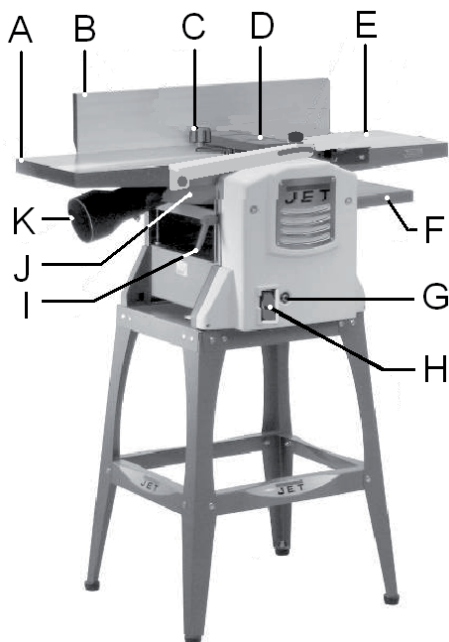


Рис. 1
 А – Стіл виходу деталей
 В – Огорожа для фугування
 С – Колінчастий важіль регулювання товщини стругання
 D – Огорожа ріжучого блоку
 E – Стіл подавання деталей
 F – Подовження для виходу деталей
 G – Подовження для виходу деталей
 H – Вимикач
 I – Ручка блокування положення столу
 J – Лоток для збирання пилю та відходів
 K – Перехідник під шланг

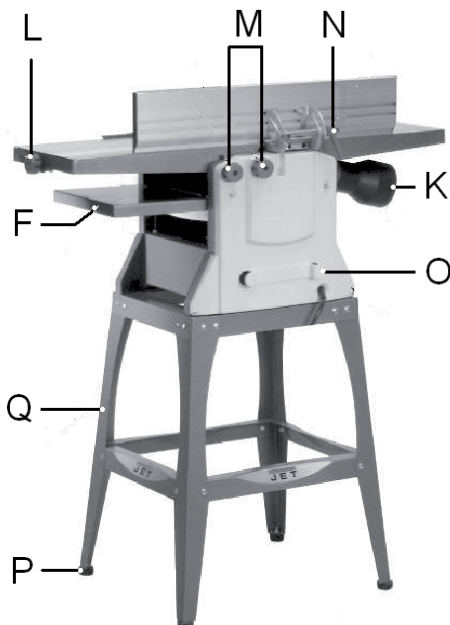


Рис. 2
 L – Ручка регулювання положення столу подавання деталей
 M – Ручки блокування положення столу подавання деталей
 N – Ручка регулювання нахилу огорожі для фугування
 O – Гачки для зберігання кабелю електроживлення
 P – Гумова підставка
 Q – Підпорна ніжка

4. Транспортування та запуск в експлуатацію

4.1 Транспортування та встановлення

- Цей верстат розроблений для роботи у закритих приміщеннях та повинен надійно встановлюватися на тверду та горизонтальну підлогу.
- За необхідністю верстат може бути закріплений на підлозі болтами.
- Кабель електроживлення слід обмотувати навколо гачків для зберігання (O, Рис. 2).
- У цілях зручності пакування верстат зібраний не повністю.

4.2 Збірка

- При виявленні під час розпакування пошкодження внаслідок транспортування, слід негайно сповістити свого постачальника. Експлуатація подібного верстата заборонена!
- Не слід утилізувати коробку або пакувальний матеріал до тих пір, доки верстат не буде зібраний та не буде задовільно працювати.
- Пакування слід утилізувати безпечним для навколишнього середовища методом.
- Слід очистити усі захищені від іржі поверхні за допомогою м'якого розчинника!

Складання підпори

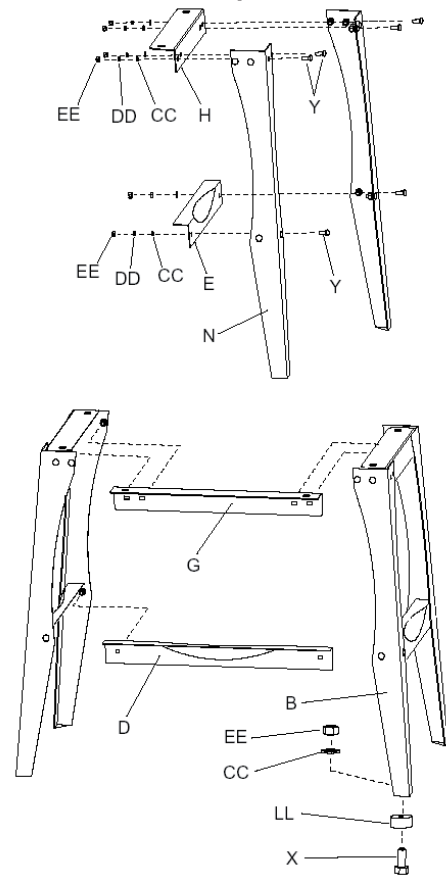


Рис. 3

- Зібрати ніжки (N), верхні підпори (H) та нижні підпори (E) за допомогою болтів із квадратним підголівком (Y), плоских шайб (CC), стопорних шайб (DD) та шестигранних гайок (EE).
- У цей час гайки затягуються тільки від руки.
- Встановіть на ніжки гумові підставки (LL) за допомогою гвинтів з поглибленням під шестигранний ключ (X), плоских шайб (CC) та шестигранних гайок (EE).
- Встановити підпору на горизонтальну поверхню та затягнути усі шестигранні гайки.

Встановлення фугувально-стругального блоку на підпору

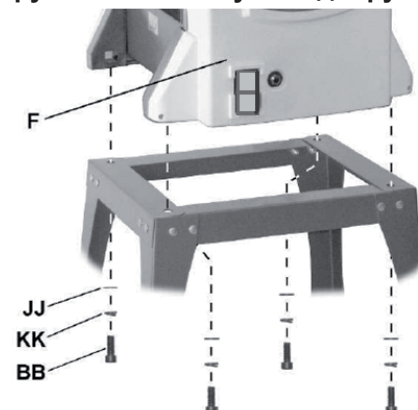


Рис. 4

- Встановіть фугувально-стругальний

блок (F) на зібрану підпору та закріпіть 4 гвинтами з поглибленням під шестигранний ключ (BB) зі стопорними шайбами (KK) та плоскими шайбами (JJ). Затягніть гвинти шестигранним ключем розміром 5 мм

Складання фугувально-стругального блоку

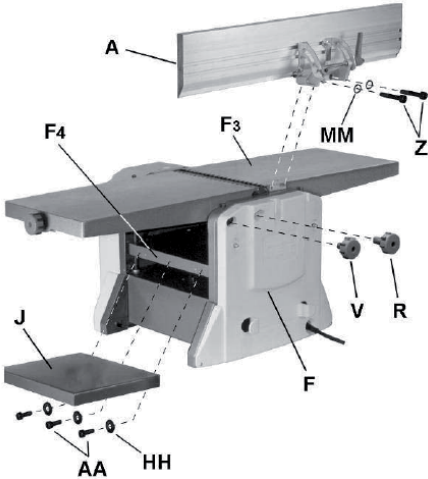


Рис. 5

Огорожа

- Закріпіть огорожу для фугування (A) на задній бік столу подавання деталей (F3) за допомогою гвинтів з поглибленням під шестигранний ключ (Z) та стопорних шайб (MM).
- Затягнути гвинти шестигранним ключем розміром 5мм.

Ручки блокування положення

- Фугувально-стругальний блок при постачанні комплектується двома ручками блокування положення для фіксації положення столу подавання деталей.
- Встановіть ручки блокування положення столу подавання деталей (V, R).

Подовжувальний стіл

- Закріпіть подовжувальний стіл (J) за допомогою трьох гвинтів з поглибленням під шестигранний ключ (AA) та плоских шайб (HH).
- Затягніть гвинти шестигранним ключем розміром 5 мм

Регулювання подовжувального столу

- Два встановлюваних гвинти (J) під подовжувальним столом використовуються для регулювання положення зовнішньої (виступаючої) кромки по висоті, котра повинна бути незначно вище основного столу (F4) щоб звести до мінімуму різ із «завалом» на краю деталей.
- Для підняття столу слід злегка по-

вернути встановлювальні гвинти за годинниковою стрілкою за допомогою шестигранного ключа розміром 4 мм, який надається.

Ручка блокування положення столу, що забезпечує задану товщину стругання

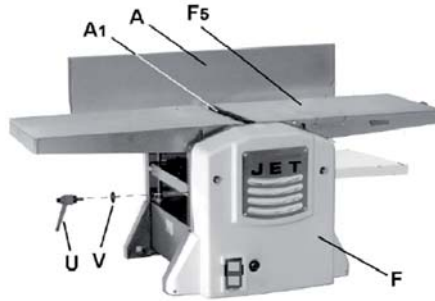


Рис. 6

- Закріпіть ручку блокування положення столу, що забезпечує задану товщину стругання (U) та плоску шайбу (T).

Огорожа ріжучого блоку

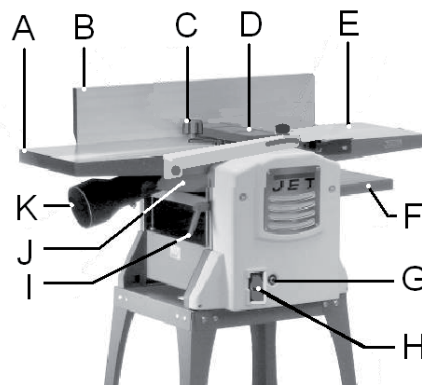


Рис. 7

- Встановіть огорожу ріжучого блоку (D) збоку столу виходу деталей.

4.3 Підключення електроживлення

- Електроживлення, що підключається, та будь-які використовувані кабелі електроживлення повинні відповідати застосовним нормам.
- Напряг електроживлення повинна відповідати інформації на паспортній таблиці.
- Підключення електроживлення повинно мати плавкий запобіжник на 16 А для захисту від стрибків напруги.
- Слід використовувати тільки кабелі електроживлення із маркуванням H05VV-F.
- Підключення та ремонт електричної частини верстата повинні виконуватися тільки кваліфікованим електриком.

4.4 Під'єднання лінії видалення пилю

- Перед початком експлуатації верстат слід під'єднати до пристрою видалення пилю.

4.5 Пускова операція

- Ви можете вмикати та зупиняти верстат за допомогою кнопки ON (УВІМК)/OFF (ВИМК) (H, Рис. 7).
- У випадку перевантаження верстата буде спрацьовувати захист двигуна від перевантаження (G).
- Приблизно через 5 хвилин після охолодження захист від перевантаження можна скинути у початкове положення.

5. Робота верстата

5.1 Фугування та стругання

- Перед виконанням регулювань слід від'єднати верстат від джерела електроживлення.
- Невиконання цієї умови може призвести до значної травми.

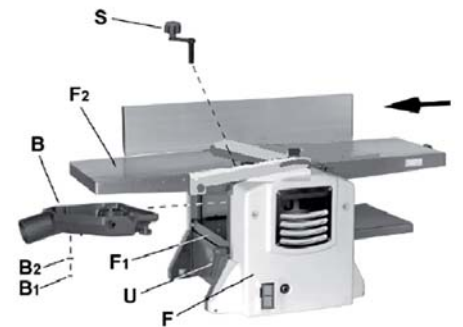


Рис. 8

- Послабити ручку блокування положення (U).
- Встановити рукоятку регулювання висоти столу (S).
- Повертати рукоятку (S) проти годинникової стрілки та повністю відпустити стіл (F1) униз.
- Зняти шестигранну гайку (B1) та плоску шайбу (B2) з лотка для збирання пилю та відходів (B).
- Зорієнтувати лоток для збирання пилю та відходів (B) так, як показано на рисунку, та вставити у отвір.
- Розташувати верстат для збирання пилю та відходів (B) таким чином, аби два встановлюваних штифти та встановлюваний гвинт збіглися з встановлюваними отворами в столі (F1).
- Піднімати стіл до тих пір, доки лоток для збирання пилю та відходів (B) не буде надійно закріплений між столом подавання деталей (F1) та столом виходу деталей (F2). Не слід додавати надмірне зусилля.
- Затягнути ручку блокування положення (U).

- Крок 8 є додатковим:
- Далі закріпіть лоток для збирання пилу та відходів, встановивши на місце шестигранну гайку (B1) та плоску шайбу (B2) знизу столу подавання деталей (F1).
- Зняти рукоятку (S).



Важливо

- Лоток для збирання пилу та відходів повинен бути належним чином встановлений в обох налаштуваннях: для фугування-стругання та стругання у розмір.
- Якщо внаслідок неправильного встановлення не спрацює мікрровимикач, верстат не запуститься.

Регулювання:

- Послабити затискні ручки (F) для регулювання столу подавання деталей.
- Відрегулювати глибину різання за допомогою ручки (E).
- Знову затягнути затискні ручки.

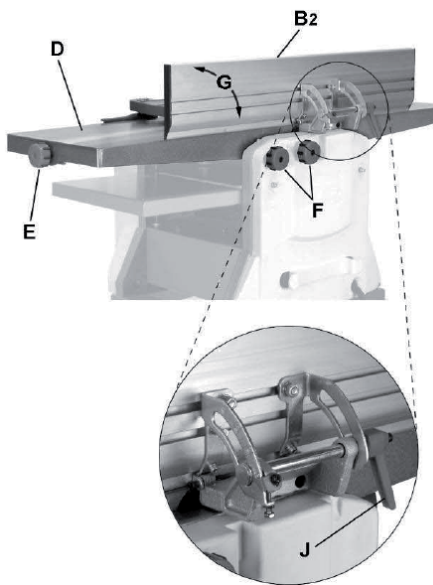


Рис. 9

- Послабити затискну ручку (J) для регулювання огорожі. Затягнути затискну ручку.

Правильне робоче положення:

- Слід розміщуватися збоку від столу подавання деталей (Рис. 10).

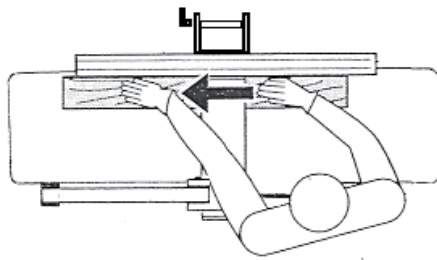


Рис. 10

Поводження з деталями:

- Оброблювану деталь слід подавати прямо вздовж столу подавання деталей, направляючи деталь долонями з притиснутими один до одного пальцями.
- Забороняється розміщувати руки під огорожею ріжучого блоку.
- Слід завжди тримати руки на безпечній відстані від ріжучого блоку.
- Не слід тягнути оброблювану деталь над незахищеною частиною ріжучого блоку.
- Деталь слід завжди стругати на всю її довжину.
- При роботі з деталями довшими, ніж столи подавання, слід використовувати підпори з роликками та подовжувальні столи.

Стругання лицьового боку деталі товщиною до 75 мм:

- Притиснути оброблювану деталь до огорожі для фугування.
- Відрегулювати огорожу ріжучого блоку на висоту оброблюваної деталі.
- При спрямовуванні оброблюваної деталі руки ковзають над огорожею ріжучого блоку (Рис. 11).

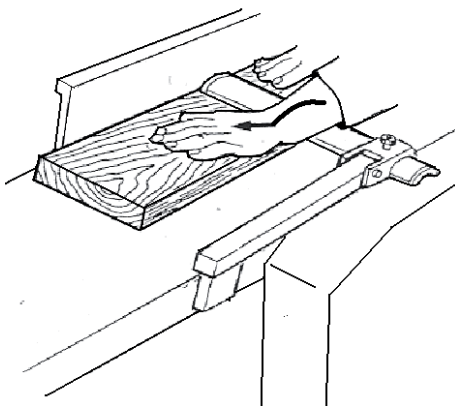


Рис. 11

Стругання бокової кромки оброблюваної деталі (фугування) або стругання оброблюваної деталі товщиною більш ніж 75 мм:

- Притиснути оброблювану деталь до огорожі для фугування.
- Налаштувати огорожу ріжучого блоку на ширину оброблюваної деталі (Рис. 12).

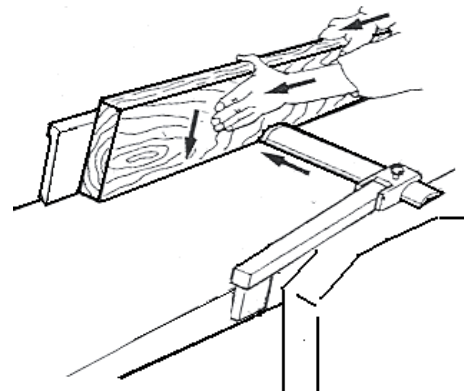


Рис. 12

Зняття фасок оброблюваної деталі:

- Притиснути оброблювану деталь до огорожі для фугування.
- Налаштувати огорожу ріжучого блоку на ширину оброблюваної деталі (Рис. 13).

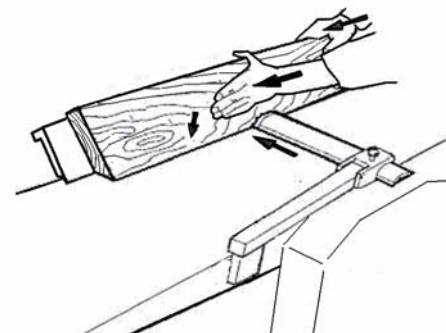


Рис. 13

Стругання вузьких деталей:

- Закріпіть допоміжну огорожу, аби забезпечити безпечне спрямовування вузьких деталей (див. Рис. 14).

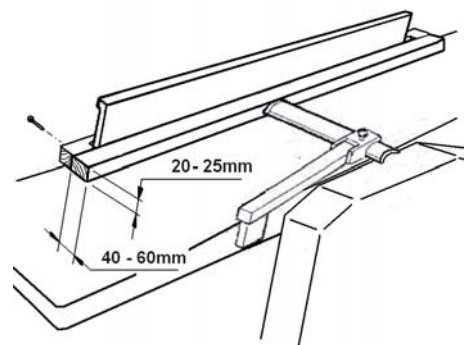


Рис. 14

Зауваження по роботі:

- Столи верстата точно виставлені на заводі-виробнику. Їх можна навантажувати тільки тоді, коли блокувальні положення столів подавання деталей затягнуті.
- Слід завжди використовувати гостро заточені ножі!
- Слід перевіряти оброблені деталі на наявність сторонніх предметів (цвяхів,

гвинтів) та твердих сучків, що випадають.

- Слід попереду подавати більш товстий кінець оброблюваної деталі порожнистою стороною донизу.
- Якщо можливо, стругати слід вздовж напрямлення волокон деревини.
- Ви отримаєте більш високу якість поверхні, якщо стругати за декілька проходів з меншим зрізом стружки.
- Якщо зразу не планується виконувати наступне стругання, слід вимикати верстат. Слід закривати ріжучий блок огорожею ріжучого блоку.
- Стругання та фугування коротких деталей може виконуватися тільки за допомогою спеціально виготовлених дерев'яних штовхачів та шаблонів.

5.2 Стругання у розмір

- Перед виконанням регулювань слід від'єднати верстат від джерела електроживлення.
- Невиконання цієї умови може призвести до значної травми.
- Якщо верстат налаштований в даний момент на операцію стругання-фугування, слід зняти лоток для видавлення пилу та відходів (В, Рис. 15).
- Див. вище розділ «Налаштування блоку стругання-фугування».

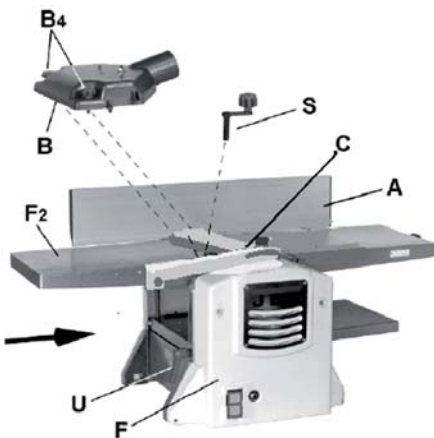


Рис. 15

- Здвинути огорожу ріжучого блоку (С) у бік від огорожі (А), при цьому відкриється ріжучий блок.
- Ножі ріжучого блоку дуже гострі. При роботі поруч з ними слід проявляти особливу увагу.
- Невиконання цієї умови може призвести до значної травми.
- Зорієнтувати лоток для збирання пилу та відходів (В) так, як показано на рисунку. Встановити на столі виходу деталей (F2) та закріпити затискними ручками блокування положення (В4).

Регулювання

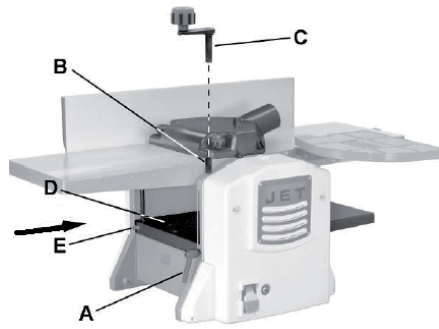


Рис. 16

- Для регулювання стругання у розмір слід послабити ручку блокування положення столу (А)
- Повертати колінчасту рукоятку (С) за годинниковою стрілкою, аби підняти стіл (D), проти годинникової стрілки – аби опустити.
- Шкала (Е) показує обрану товщину.
- Затягнути ручку блокування положення столу.

Правильне робоче положення:

- Для подачі деталі у верстат слід розташовуватися збоку від столу подавання деталей.

Поводження з деталями:

- Відрегулювати стіл верстата на товщину оброблюваної деталі.

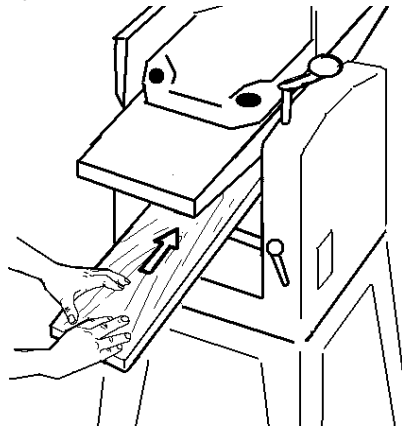


Рис. 17

- Повільно та прямо подати деталь у рейсмусову приставку.
- Потім вона буде автоматично проходити через рейсмусову приставку.
- Подавати деталь прямо крізь рейсмусову приставку.
- Аби вилучити деталь із верстата, слід стати збоку зі сторони виходу.
- Довгі деталі слід розташовувати на підпори з роликками.

Зауваження по роботі:

- Слід завжди використовувати гостро заточені ножі!
- Спереду слід подавати більш товстий

кінець оброблюваної деталі порожнистою стороною донизу.

- Максимальна глибина різання 2 мм.
- Якщо деталь застрягає, слід опустити стіл приблизно на 1/2 оберту колінчастої рукоятки.
- Якщо можливо, стругати слід вздовж напрямлення волокон деревини (Рис. 18).

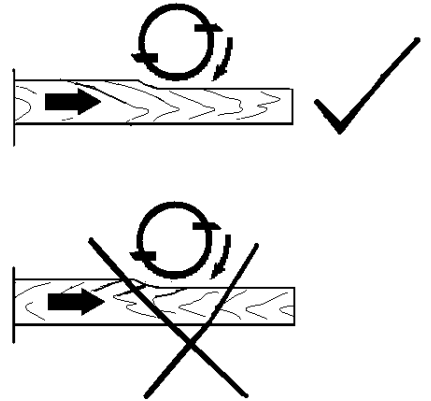


Рис. 18

- Ви отримаєте більш високу якість поверхні, якщо стругати за декілька проходів з меншим зрізом стружки.
- Якщо зразу не планується виконувати наступне стругання, слід вимикати верстат.
- Неможна оброблювати деталі менше 160 мм.
- Одночасно слід оброблювати максимум 2 деталі. Подавати з обох зовнішніх боків.

6. Налаштування та регулювання



Увага!

Налаштування та регулювання можуть виконуватися тільки при вилученій із розетки вилки кабелю живлення!



- Ножі верстата дуже гострі! При роботі з ними слід проявляти обережність. Існує ризик отримання травми внаслідок порізів.
- Невиконання цієї умови може призвести до значної травми.

6.1 Зняття ножів

- Відключити верстат від джерела живлення.
- Під час заміни ножів слід одягати відповідні рукавиці.
- Здвинути огорожі ріжучого блоку (С) у бік від огорожі (А), при цьому відкриється ріжучий блок.
- Послабити болти з шестигранними голівками (А) запірної планки ножа, повертаючи їх за годинниковою стрілкою за видом з боку столу подавання деталей (К).
- Одягніть рукавиці!

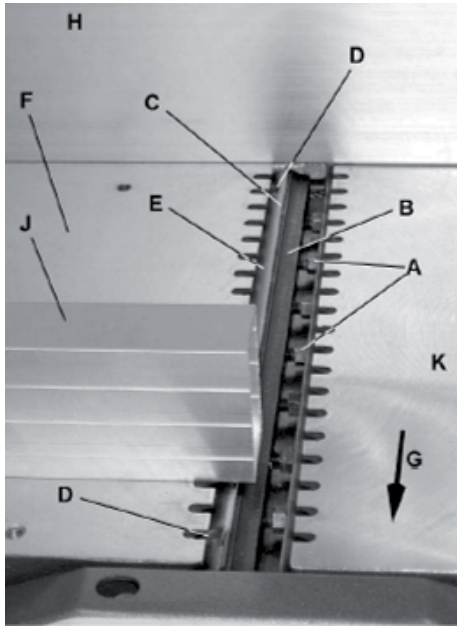


Рис. 19

- Спочатку вилучити з ріжучого блоку (E) ніж (C), потім запірну планку ножа (B).
- Очистити усі поверхні ріжучого блоку та запірної планки ножа відповідним розчинником (не слід використовувати чистячі речовини, котрі можуть викликати корозію компонентів із легкого металу).

6.2 Встановлення та регулювання ножів

- Відключіть верстат від джерела живлення.
- При зміні ножів слід одягати відповідні рукавиці.
- Слід використовувати тільки підходящі ножі, що відповідають технічній специфікації та EN 847 1.
- Не підходящі, неправильно встановлені, тупі, тріснуті або зігнуті ножі можуть вийти із гнізд або істотно збільшити ризик відкидання деталі назад
- Слід завжди замінювати обидва ножі.
- Запірні планки ножів збалансовані між собою, і тому можуть мінятися місцями.
- Ножі неможна заточувати знову!
- Слід використовувати тільки оригінальні запчастини компанії Jet.
- Вставити запірну планку ножа в канавку на ріжучому блоці.
- Повернути болти з чотиригранними голівками так, аби туди увійшов ніж.
- Вставити гострий ніж та відрегулювати його положення за допомогою запірної планки ножа, аби він не виступав за кромку ріжучого блоку.
- Відрегулювати ножі за калібром регулювання ножів (J), що спираються на стіл виходу деталей (F2).

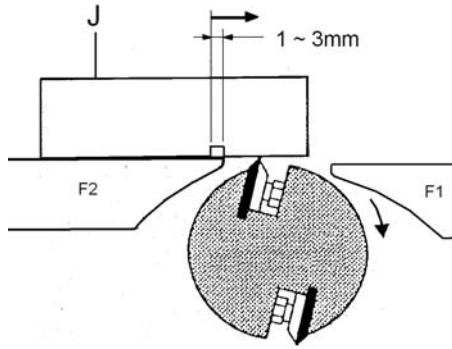


Рис. 20

- При повороті ріжучого блоку калібр повинен переміщуватися на 1-3 мм.
- Це забезпечує коректне налаштування, ніж знаходиться на тій самій висоті або трохи вище столу виходу деталей.
- Ніж слід відрегулювати з обох кінців.

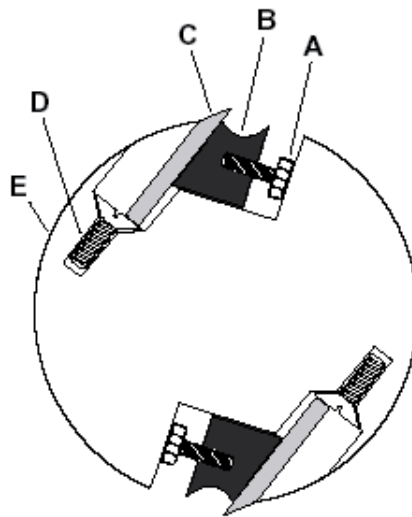


Рис. 21

- Для точного виставлення ножа слід використовувати гвинти, що вирівнюють (D).
- Затягнення ножа слід почати з затягування двох зовнішніх болтів, потім затягнути решту болтів.
- При затягуванні зазначених болтів не слід нарощувати гайковий ключ та не слід вдаряти по ключу.
- Повторити операції для другого ножа.
- Встановити на місце огорожу ріжучого блоку.

6.3 Регулювання огорожі для фугування

- Огорожу для фугування (A) можна відрегулювати у діапазоні від 90° до 45°.

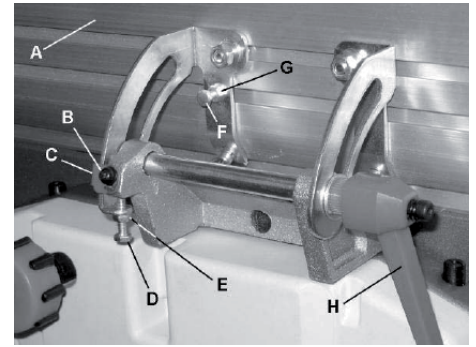


Рис. 23

- За допомогою куточка визначити, чи знаходиться огорожа для фугування під кутом 90° до столу.
- Відрегулювати упор 90° за допомогою гвинта (D).
- Відрегулювати упор 45° за допомогою гвинта (F).
- Виставити індикатор (B) для правильного зчитування шкали.

7. Технічне обслуговування та огляд



Увага!



Усі налаштування та регулювання слід виконувати тільки при вилученій із розетки вилки кабелю живлення!

- Слід регулярно чистити верстат.
- Щоденно перевіряти належне функціонування системи видалення пилю та відходів.
- Слід негайно замінювати дефектні запобіжні пристрої.
- Перед початком будь-якої роботи слід перевіряти рухомість штифтів, що запобігають відкиданню назад (вони повинні падати вниз під своєю власною вагою).
- Заміна щіток двигуна:
- Вилучити з розетки вилку кабелю живлення!
- Оглядати щітки двигуна через кожні 50 годин роботи.

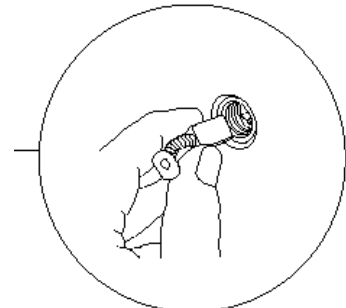


Рис. 24

- Якщо щітки зносилися до 5 мм, їх слід замінити.
- (Артикул компанії Jet: JPT-10B-169... необхідно 2 шт.)

Заміна ременів:

- Від'єднати джерело електроживлення верстата.
- Існує ризик отримання травм від порізів гострими ножами.
- Слід проявляти особливу обережність, аби уникнути контакту з ножами.

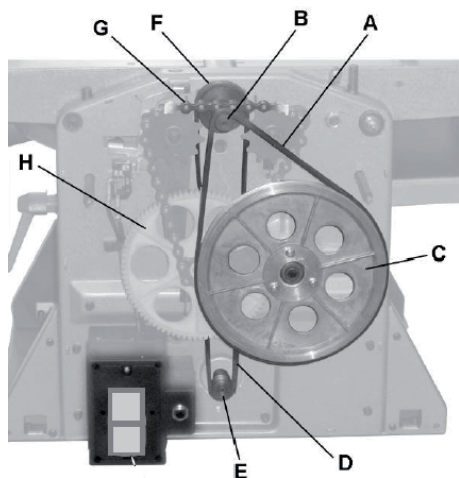


Рис. 25

- Зняти передню кришку верстата.
- Замінити ремінь подавального ролика (A) або ремінь основного приводу (D).
- Встановити на місце передню кришку.

8. Захист навколишнього середовища

- Слід захищати навколишнє середовище.
- Ваш пристрій містить цінні матеріали, які можна вилучати та перероблювати для повторного використання. Слід передати його у спеціалізоване підприємство.

9. Приладдя, що постачається

Артикул 707411 – Набір з двох ножів з швидкоріжучої сталі HSS

- Повний асортимент приладдя дивіться на сайті www.jettools.net.ua або у каталозі

10. Усунення несправностей

Несправність	Можлива причина	Усунення несправності
Двигун не вмикається	*Відсутня подача електроживлення	перевірити мережу електроживлення та плавкий запобіжник
	*Дефектний вимикач, двигун чи кабель	проконсультуватися у електрика
	*Спрацював захист двигуна від перевантаження	почекати 5 хвилин, натиснути кнопку скидання перевантаження та знову увімкнути верстат
Надмірні вібрації верстата	*Підпора на нерівній поверхні	виставити підпору для рівного спирання
	*Ножі різного розміру	усі ножі повинні бути однакової довжини
	*Пошкоджений ніж	негайно замініть ножі
Погані ріжучі поверхні	Тупі ножі	встановіть гострі ножі
	*Ножі заблоковані тирсою	видалити тирсу
	*Занадто великий різ	робити декілька проходів
	*Ножі ріжуть проти направлення волокон деревини	стругати деталь в зворотному напрямку
	*Деталь неоднорідна	
	*Занадто велике вміщення вологи	
Різ із «завалом» на краю деталі	*Неадекватна підпора довгих дошок	слід використовувати виносний ролик
	*Тупі ножі	поміняти на гострі ножі
	*Ножі виставлені занадто високо	відрегулювати положення ножів
	*Викривлена деталь	перед струганням у розмір слід простругати поверхні
Заїдання деталі	*Занадто багато матеріалу знімається за один прохід	слід робити декілька проходів
	*Налипання смоли на столи	очистити поверхні столів та натерти воском
Важко налаштувати стіл для стругання у розмір	*Відсутність змазки	змастити гвинти
	Положення столу для стругання у розмір зафіксовано	послабити ручку, що блокує положення столу
Погана подача деталі	*Проковзування ремня двигуна	натягнути або замінити ремені
	*Налипання смоли на основу стругального блоку	очистити основу стругального блоку та натерти воском
	*Занадто гладкі поверхні подавальних роликів	слід злегка загрубити поверхню за допомогою наждакового паперу
	*Тупі ножі	встановити гострі ножі

Құрметті сатып алушы,

JET маркалы станокты сатып алып, бізге сенім артқаныңыз үшін рахмет!

Осы нұсқаулықты құрған кезде станокты тез игеру және қауіпсіздік жұмысты қамтамасыз ету мүмкіндігіне ерекше назар салынды. Нұсқаулықты зерделеу мен сақтауға орай, нұсқаулар қатарына назар салыңызшы.

- Станокты толық пайдалануға алу алдында қауіпсіздік техникасы бойынша нұсқауларға ерекше назар салып, осы нұсқаулықты ұқыпты оқыңыз.
- Бұл нұсқаулық базалық техникалық білімі мен сипатталған станокқа ұқсас жабдықты ұстау машықтары бар адамдарға есептелген.
- Егер осындай жабдықта ешқашан істемесеңіз, осындай тәжірибесі бар адамдардан көмек сұрауыңыз керек.
- Станокпен бірге жеткізілетін барлық құжаттаманы сақтап қойыңыз, ол қайтадан іске жарау мүмкін. Кепілдік наразылықты ықтимал білдіру үшін чекті де сақтаңыз (сатып алу түбіртегін).
- Станокты қайта сату жағдайында немесе оны жалдауға берген кезде жеткізу көлеміне кірген барлық құжаттамамен бірге беріңіз.
- Өндіруші пайдалану бойынша нұсқаулықта келтірілген нұсқаулар сақталмаған кезде пайда болған кез-келген зиянға жауапты емес.

Мазмұны

1. Жалпы нұсқаулар
 2. Қауіпсіздік техникасы
 3. Станоктың техникалық сипаттамалары
 4. Тасымалдау және іске қосу
 5. Станоктың жұмысы
 6. Баптау және реттеу
 7. Техникалық қызмет және қарау
 8. Қоршаған ортаны қорғау
 9. Жеткізілетін керек-жарақтар
 10. Ақауларды жою
- Бөлшектеу**
Бөлшектер тізімі

Нұсқаулықта маңызды ақпаратқа назар аудару үшін мына белгілер қолданылған:



Назар аударыңыз!
Қауіп жөнінде ескерту



Ескертпе
Маңызды қосымша ақпарат



Жалпы нұсқаулар
Барлық нұсқаулар мен ережелерді оқыңыз



Есту мүшелерін қорғайтын құралдар қолданыңыз



Қорғаныс көзілдіріктерін пайдаланыңыз



Шаңға қарсы респиратор қолданыңыз



Механикалық жарақаттану қаупі



1. Жалпы ережелер

- Станок ағаш және соған ұқсас материалдардан жасалған бұйымдарды, сондай ақ қатты полимерлі материалдарды аралауға арналған.
- Металлдан жасалған бұйымдарды аралауға болмайды.
- Басқа материалдарды өңдеуге жол берілмейді немесе кейбір жағдайларда бұны тек компания өкілдерімен кеңескеннен кейін ғана жүзеге асыруға болады.
- Осы нұсқаулықта қамтылған қауіпсіздік бойынша талаптар мен мемлекеттік ережелерге қосымша, ағаш өңдейтін станоктармен жұмысқа қатысты қабылданған жалпы ережелермен де танысқан жөн.
- Қолдану кезіндегі осы ережелерден әрбір ауытқушылық дұрыс емес қолдану болып саналады және осының нәтижесінен болған зардаптар үшін сатушы жауап бермейді.
- Станокта ешқандай да техникалық өзгертулер жасауға болмайды.
- Жауапкершілік тек қолданушының мойнына жүктеледі.
- Станокты тек техникалық дұрыс жағдайында қолданған жөн.
- Қорғаныс автоматынан немесе электр желісінен станокқа дейінгі жалғаушы кабель (немесе ұзартқыш) 3x1,5 м² кем болмауы керек (мыстан жасалған үш желілі, әр желінің қимасы 1,5 м² кем емес).
- Станокты тек оның жұмысы, техникалық қызмет көрсетуі және мүмкін болар қауіп қатерлер туралы

ескертілген тұлғалар қолдануға рұқсат етіледі.

- Осы станок тек жеке пайдаланушыға арналып жасалған, яғни өзінің техникалық сипаттамасы және құрылымдық ерекшеліктері бойынша ол өндірісте қолданыла алмайды.
- Егер сіз станокты қорабынан алған кезде тасымалдау уақытында болған қандай да бір ақауды көрсеңіз, бұл туралы өз сатушыңызға жедел хабарлаңыз.
- Станокты іске қоспаңыз!

2. Қауіпсіздік техникасы

Белгіленуі бойынша қолдану

- Осы станок ағаш және ағаштан алынатын материалдарды сүргілеу үшін жобаланған.
- Басқа материалдарды өңдеуге жол берілмейді немесе кейбір жағдайларда бұны тек компания өкілдерімен кеңескеннен кейін ғана жүзеге асыруға болады.
- Өңделетін бөлшек оны қауіпсіз жүктеу, ұстау және бағыттауға мүмкіндік беруі керек.
- Станокты дұрыс пайдалану үшін осы нұсқаулықта өндіруші көрсеткен қолдану бойынша талаптар және техникалық қызмет көрсету ережелерін сақтау қажет.
- Станокты тек оның жұмысы, техникалық қызмет көрсетуі және мүмкін болар қауіп қатерлер туралы ескертілген тұлғалар қолдануға рұқсат етіледі.
- Станокты пайдалануға белгіленген жас мөлшерінен кіші тұлғалар жіберілмейді.
- Осы станок тек техникалық дұрыс жағдайында қолданылуы керек.
- Осы станокпен жұмыс істеу кезінде барлық сақтандырғыштар мен қақпақтар орнатылуы керек.
- Осы нұсқаулықта қамтылған қауіпсіздік бойынша талаптар мен мемлекеттік ережелерге қосымша, ағаш өңдейтін станоктармен жұмысқа қатысты қабылданған жалпы ережелермен де танысқан жөн.
- Жоғарыда көрсетілген ережелердің шегінен шығатын қолдану оларға сәйкес келмейтін болып табылады және осының қолдану нәтижесінде болатын зардаптар үшін өндіруші жауапкершіліктен бас тартады және оны тек қана тұтынушыға береді.



Қауіпсіздік техникасы бойынша жалпы ережелер

Ағаш кесетін станоктарды кәсіби білікпен қолданбаса қандай да бір қауіп төндіруі мүмкін. Сондықтан оларды

сенімді түрде қолдану үшін тиісті қауіпсіздік техникасының ережелері мен келесі ережелерді сақтау қажет.

- Станокты құру мен жұмыс істемес бұрын нұсқаулықтың мазмұнын оқып шығып, оны түсініп алыңыз.
- Нұсқаулықты ылғал мен ластан қорғалған жерде станоктың қасында сақтаңыз және келесі тұтынушыға беріңіз.
- Станокта қандай да бір өзгертулер жасауға болмайды.
- Станокпен жұмыс жасамас бұрын күн сайын қорғаныш тетіктер мен олардың қызметін тексеріңіз.
- Бұл уақытта станокты қосуға тыйым салынады, оны кабель ашасын розеткадан суырып қана қорғау керек.
- Осы станокта жұмыс бастамас бұрын кең киімді шешу, ұзын шашты жинау, галстук, сақина, басқа да әшекей бұйымдарын шешу және жеңдерді шынтаққа дейін түру керек.
- Қауіпсіз аяқ киім киіңіз, үй аяқ киімі мен сандалик киюге тыйым салынады.
- Әрқашан жұмыс экипировкасын киген жөн:



Есту мүшелерін қорғайтын құралды қолданыңыз



Қорғаныс көзілдіріктерін киіңіз



Шаңнан қорғайтын респиратор қолданыңыз

- Қорғаныс көзілдірігі;
- Құлақтарға қорғаныс;
- Шаңнан қорғаныс.



Осы станокта жұмыс істегенде қолғап киюге тыйым салынады!

- Станок тоқтау уақытын бақылаған жөн, ол он минуттан аспауы қажет.
- Қысылып қалған немесе кесілген бөлшекті тек қозғалтқыш сөндіріліп, станок толық тоқтаған кезде алып тастаған жөн.
- Станокқа қызмет көрсету мен материалды енгізуге орын жеткілікті болатындай етіп орнату керек.
- Жұмыс аймағын дұрыс жарықтандырыңыз.
- Осы станок жабық тұрғынжайлада қолдануға арналған және оның үстелдің қатты және тегіс бетінде мықты орнатылуын қадағалаңыз.
- Электр желісі жұмыс процесіне кедергі келтірмеуін қадағалаңыз.
- Станоктың жұмыс аймағын таза, қоқыссыз, май және қою майлы дақтардан ада ұстаған жөн.



Назар аударыңыз!

- Мұқият әрі жұмысыңызды ғана ойлап тұрыңыз. Ақылды болыңыз.
- Денеңізді ыңғайлы жағдайда ұстаңыз.
- Құрылғы пайдаланылмай тұрған кезде қорек кабелінің ашасын желі розеткасынан алып тастаған жөн.
- Кез келеген техникалық қызмет көрсету мен пышақтарды ауыстыру жұмыстарының алдында қорек кабелінің ашасын желі розеткасынан алып тастаған жөн.
- Станокты қоспас бұрын жұмыс және өлшеу құралы станоктан алынып тасталғанына көз жеткізу керек.
- Егер сіз шаршап тұрсаңыз станокта жұмыс істемеңіз.
- Егер сіз ішімдік, есірткі, не дәрі қабылдаған болсаңыз станокта жұмыс істемеңіз. Дәрілердің сіздің мінез құлқыңызға әсер ететінін есте сақтаңыз.
- Станок жұмыс істеп тұрған кезде немесе тоқтағалы жатқанда оның ішкі жағына қол сұғуға болмайды.
- Қосуды станокты қараусыз қалдырмаңыз.
- Жұмыс аймағынан кетер алдында оны үнемі сөндіріп кетіңіз.
- Жұмыс аймағынан балалар мен бөтен адамдарды алшақ ұстаңыз.
- Станокты тұтанғыш сұйықтық пен газ жанында қолданбаңыз. Өрт туралы хабарлама мен өрт сөндіру әдістерімен танысыңыз, өрт сөндіргіш құралдың орны мен жұмыс істеу қағидаларын зерделеніз.
- Станокты ылғалды ортада және жаңбырдың астында пайдаланбаңыз.
- Өңдеу алдында дайындамадан шегелер мен басқа да заттарды алып тастаңыз.
- Ағаш шаңы жарылғыш қауіп бар болып табылады., сондай ақ денсаулыққа тигізер зияны да бар.
- Кейбір тропикалық ағаштардың немесе қатты ағаштың, мысалы, бүк пен емен сияқты ағаш үгінділері канцерогенді заттар болып табылады.
- Әрдайым шаңды жақсы соратын құрылғы пайдаланған жөн.
- Бекітілген қорғаныс қоршаулары жоқ болса, жұмыс істеуге тыйым салынады, жарақат алу қаупі үлкен.
- Айналдыру үшін қоршау үнемі орнатылып тұруы керек.
- Қолдарды әрқашан кескіш блоктан қауіпсіз ара қашықтықта аулақ ұстаған жөн.
- Өлшемге сай сүргілеу кезінде өңделетін бөлшекке арналған қатты тіректі қамтамасыз ету үшін сүргілеу қоршауын қолданған жөн.
- Жұқа немесе жіңішке материалды сүргілеу кезінде қолдарды кескіш

құралдан қауіпсіз ара қашықтықта ұстау үшін қосымша қоршау қолданған жөн.

- Өңделетін бөлшекпен жабылмайтын кескіш блоктың бір бөлігін әрқашан кескіш құралдың қоршауымен жабу керек.
- Кескіш блок қоршауының орналасуын дәл өңделетін бөлшек өлшемімен реттеген жөн.
- Өңделетін бөлшекті жылжытқан кезде кескіш құралдың қоршауының астына қол сұғуға болмайды.
- Тек үстел үстінде берік жатқан материалды ғана өңдеген жөн.
- 200 мм ден қысқа бөлшектерді сүргілеу үшін беріп тұратын арнайы құралдар қажет (мысалы, беретін үлгі).
- Егер де бөлшекті жеткілікті ара қашықтықтан кескіш блокқа дейін бағыттау мүмкін болмаса, оны сүргілеуге тыйым салынады.
- Өңделетін бөлшекті қоршаумен жабылмаған блок арқылы артқа шығаруға тыйым салынады.
- Өңделетін бөлшектің ең үлкен және ең кіші өлшемдерін ұстап тұрған жөн.
- Қиқымдар мен өңделген бөлшек бөлігін тек станок толық сөнгесін ғана алып тастаңыз.
- Бөлшекті әрқашан ұзына бойы сүргіленіз.
- Әрқашан жақсы қайралған пышақтар қолданған жөн.
- Ұзын бөлшектермен жұмыс істеген кезде станоктың екі жағынан тірейтін аунақшалар қолданған жөн.
- Үстелдің барлық бетін таза ұстаған жөн, әсіресе оны шайырдан тазартқан жөн.
- Барлық автоматты түрде кері серпілетін штифттер қайта өз орнына келуі керек (төмен қарай бағыттталып).
- Өңделетін бөлшекті сұрыптау немесе бағыттау кезінде қолдарды станок астына сұқпаған жөн.
- Станокқа қысқа бөлшектерді берген кезде арнайы итергіш құралдар қолданған жөн (итеру үшін ағаш бөлігі).
- Өлшемге сәйкес сүргіленетін бөлшектің ең кіші ұзындығы 160 мм ден кем болмауы тиіс.
- Өлшемге сәйкес екі бөлшектен артық сүргілеуге тыйым салынады.
- Беткі қабаттары параллель емес материалдарды сүргілеу үшін сәйкес беретін құрылғы қолданған жөн (беретін үлгілер дайындап қойған жөн).
- Станоктың үстіне тұруға тыйым салынады.
- Станоктың электрлі бөлігін іске қосу мен жөндеу жұмыстарын тек білікті

маман ғана жасайды.

- Зақымдалған немесе тозған қорек кабелін дереу ауыстыру керек.



Назар аударыңыз!

Барлық реттеу және жөндеу жұмыстарын тек электр желісінен ағытылған станокта ғана жүргізуге болады.



Басқа да қауіптер

- Станокты ережелерге сай қолданған күннің өзінде кейбір қауіптер сақталады.
- Өңделу аймағындағы кескіш блокқа жанасу жарақаттауы мүмкін.
- Тиімді қорғанысты қамтамасыз ету үшін кескіш блоктың қоршауы әрқашан нақты өңделетін бөлшекке бейімделуі керек.
- Артқа лақтыру қаупі бар. Өңделіп жатқан бөлшек айналып тұрған кескіш блокпен ұсталып кейін қарай операторға ұшады.
- Жетекпен беру механизмінің қысып қалу немесе тарту қаупі бар.
- Шығып келе жатқан өңделетін бөлшектің қысылып қалу қаупі бар.
- Ұшып кеткен өңделетін бөлшектермен жарақаттану қаупі бар.
- Шу мен пайда болатын шаңның қаупі.
- Міндетті түрде жеке қорғаныс құралдарымен қамтылған жөн, мысалы қорғаныс көзілдірігі, естуді қорғау құралдары, шаңнан қорғайтын тетіктер секілді жеке қорғаныс заттарын пайдаланыңыз. Сәйкес тартқышты орнату қажет.
- Электр желісіне дұрыс қосылмау мен зақымдалған сым тоқ соғу зардабына әкелуі мүмкін.

3 Станоктың техникалық сипаттамалары

3.1 Техникалық мәліметтер

Сүргілеу

Сүргілеу ені ең үлкені	254 мм
Үстел ұзындығы	945 мм
Еден үстіндегі биіктік	998 мм
Қоршау өлшемі	630x120мм
Қоршау көлбеуі	0- 45°
Кесу тереңдігі ең үлкені	3 мм

Өлшем бойынша сүргілеу

Өлшем бойынша сүргілеу ені ең үлкені	254 мм
Өлшем бойынша сүргілеу биіктігі	5-120 мм
Өлшем бойынша сүргілеу үстелі ұзындығы	305 мм
Өңделетін бөлшектің ең кіші ұзындығы	160 мм
Беру жылдамдығы	6 айн./мин
Кесу тереңдігі ең үлкені	2 мм
Пышақтар саны	2
Жүктемесіз айналымдар	9000 айн./мин
Минутына	18000 кесу
Пышақ ұзындығы	260мм
Пышақ қалыңдығы	1,5мм
Шаңды тазалау портының диаметрі	57 және 100 мм
Габаритті өлшемдер (ДхШхВ)	980x470x1120
Нетто салмағы	34 кг
Электр қорек	1-220В
Қорғаныс жерсіндіру	РЕ 50-60Гц
Қозғалтқыш қуаты	1500 Вт

Тірек тоғы
Электр қуатының кабелі
Ерігіш сақтандырғыш
Оқшаулау классы

6,5 А
H05W-F 3G1мм²
16 А
I



Ескертпе

- Осы нұсқаулықтың спецификациясы жалпы ақпарат болып табылады.
- Өндіруші станоктар құрылымына өзгерістер енгізуге құқылы, бұл оның техникалық сипаттамаларына, оның стандартты комплектациясына, қосымша заттары мен сыртқы түрінің өзгеруіне алып келеді.
- Құрылғыны баптау, реттеу, орнату және техникалық қызмет көрсетуді сатып алушы жүргізеді.

3.2 Шу шығару

(Тексеру рұқсаты дБ) Өңделетін бөлшек қалыңдығы 16 мм болатын жапсырылған фанера:

- Акустикалық қуаттың деңгейі (EN ISO 374 сәйкес)

Бос жүріс LwA 101.5 дБ(A)

Жұмыс жүрісі LwA 105.8 дБ(A)

- Акустикалық қысымның деңгейі (EN ISO 11202 сәйкес)

Бос жүріс LpA 88.7 дБ(A)

Жұмыс жүрісі LpA 96.4 дБ(A)

- Келтірілген мәндер сәулелендіру деңгейін көрсетеді және оларды әрқашан қауіпсіз жұмыс деңгейлері ретінде қарастырған жөн.
- Бұл ақпарат қолданушыға пайда болатын қауіптердің нақты бағасын жасауға мүмкіндік береді

3.3 Жеткізіліп берілетін заттар құрамы

Негізгі заттар құрамы:



- Фуговальді сүргілеу блогы (F)
- Фугование үшін қоршау (A)
- Кескіш блок қоршауы (C)
- Бөлшектердің шығыс ұзартқышы (J)
- Шаң мен қоқысты жинауға арналған науа (B)
- Құбыршек астына ұзартқыш 57/100мм

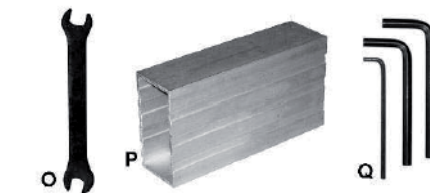
(K)

- Екі итергіш (L)
- Сүргілеу қалыңдығын реттейтін иінді иінтірек (S)
- Пышақтар реттейтін калибр (P)
- Станоктың тірек аяқшалары (D,E,G,H,N)
- Төрт резеңкелі қойғыштар (LL)
- Қолдану нұсқаулығы мен қажетті бөлшектер тізімі (M)
- Бекініс
- Тұтқалар мен тұтқасаптар(R,S,T,U,V)
- Қолдану нұсқаулығы мен қажетті бөлшектер тізімі (M)
- Бекініс

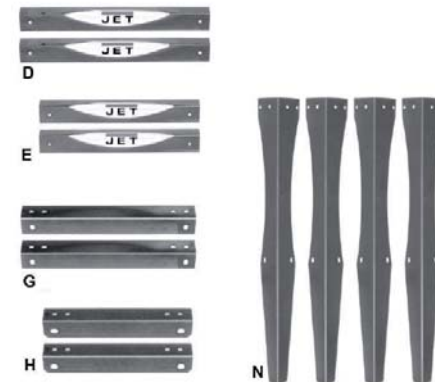
Қосымша бекініс



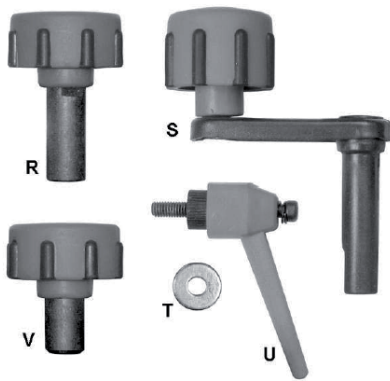
Қосымша құрал



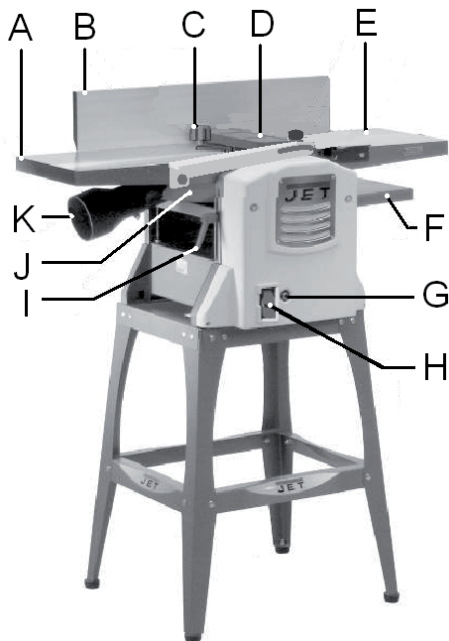
Қосымша станоктың тірек аяқшалары



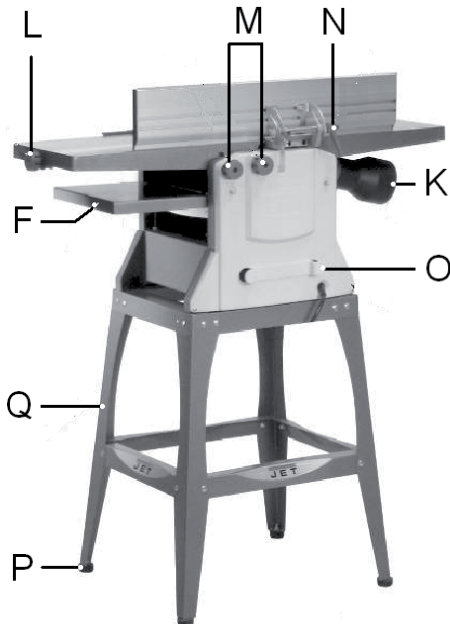
Қосымша тұтқа мен тұтқасаптар



3.4 Станок сипаттамасы



- Сур. 1
- A - Бөлшектер шығатын үстел
 - B - Айналдыру үшін қоршау
 - C - Сүргілеу қалыңдығын реттейтін иінді иінтірек
 - D - Кескіш блок қоршауы
 - E - Бөлшектерді беру үстелі
 - F - Бөлшектер шығуына арналған ұзартқыш
 - G - Жүктеме бойынша сөндіру
 - H - Сөндіру тетігі
 - I - Үстел орналасуын оқшаулайтын тұтқа
 - J - Шаң мен қоқыс жинайтын науа
 - K - Құбыршек астына арналған жетек



Сур. 2

- L - Бөлшектер беру үстелінің орналасуын реттеу тұтқасы
- M - Бөлшектер беру үстелінің орналасуын бұғаттау тұтқасы
- N - Айналдыру үшін қоршау көлбеуін реттеу тұтқасы
- O - Электр қорек кабелін сақтау ілгегі
- P - Резеңке қойғышы
- Q - Тірек аяқшасы

4. Тасымалдау және іске қосу

4.1 Тасымалдау және орнату

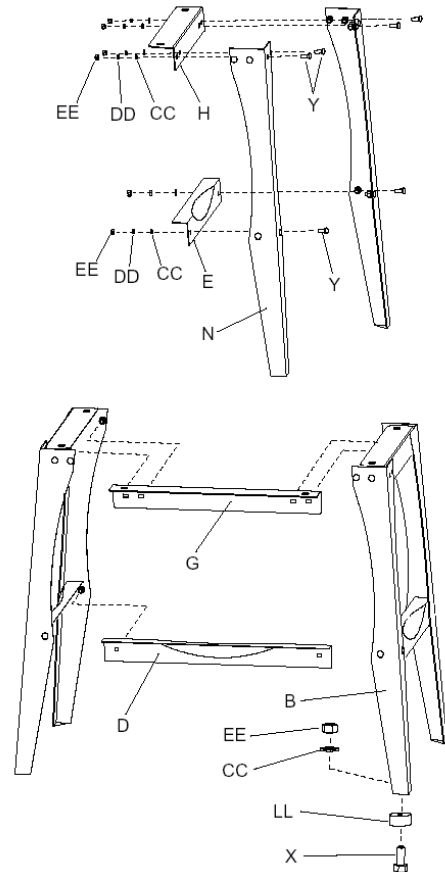
- Осы станок жабық тұрғынжайда қолдануға арналған және ол қатты әрі көлденең тегіс еден үстіне орнатылуы керек.
- Қажет болғанда, станокты еденге бұрандамалармен бекітуге болады.
- Электр қорек кабелін сақтау үшін ілгектер айналасына орап қою керек (O, сурет).
- Қорапқа салу ыңғайлығы үшін станок толық жиналмаған.

4.2 Жинау

Тасымалдау кезінде болған зақым туралы дереу жеткізіп берушіге хабарлау керек. Мұндай станокты қолдануға болмайды!

- Станок қанағаттандырарлықтай жиналып жұмыс істемейінше қорап пен қорапқа салу материалдарын жоймау керек.
- Қорапты қоршаған ортаға зиян тигізбей жойған жөн.
- Тот басудан қорғалған барлық беткі қабаттарды жұмсақ еріткіш көмегімен сүрткен жөн.

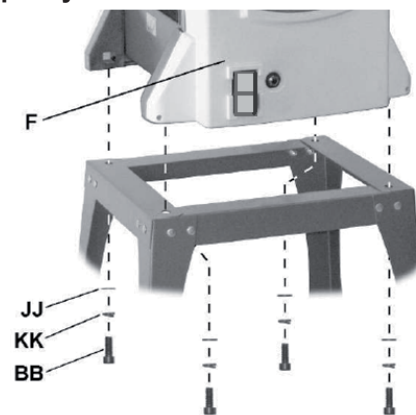
Тіректі жинау



Сур. 3

- Аяқшалар(N), үстіңгі (H) және астыңғы (E) тіректерді басы шаршы тәріздес бұрандамалар (Y), жалпақ тығырықтар (CC), бөгеткіш тығырықтар (DD) және алты қырлы сомындар (EE) көмегімен жинау керек.
- Бұл жағдайда сомындар тек қолмен бұралады.
- Аяқшаларға резеңкелі қойғыштарды (LL) алты қырлы кілт астындағы тереңдетілген бұрандалар(X), жалпақ тығырықтар(CC) және алты қырлы сомындар (EE) көмегімен бекіту керек.
- Тіректі көлденең бетке орнатып, барлық алты қырлы сомындарды тартып тастау керек.

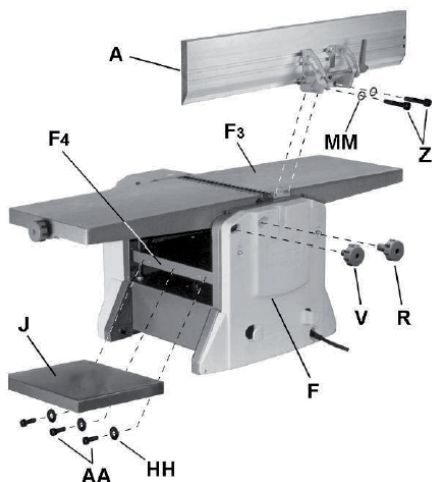
Тірекке фугальді сүргілеу блогын орнату



Сур. 4

- Жиналған тіректің үстіне фуговальді сүргілеу блогын (F) орнатып, бөгеткіш тығырықтары (KK) бар алты қырлы кілт (BB) астына тереңдетілген төрт бұрандамен және жалпақ тығырықтармен (JJ) бекіту керек.
- Бұрандаларды 5 мм өлшемді алты қырлы кілтпен тартып тастау қажет.

Фуговальді сүргілеу блогын жинау



Сур. 5

Қоршау

- Бөлшектерді беру үстелінің (F3) артқы жағына айналдыру үшін қоршауды (A) алты қырлы кілт астына тереңдетілген бұрандалар (Z) және бөгеткіш тығырықтардың (MM) көмегімен бекіту керек.
- Бұрандаларды 5 мм алты қырлы кілтпен тартып тастау керек.

Орналасу қалпын бұғаттау тұтқалары

- Айналдыру сүргілеу блогы жеткізілген кезде бөлшектерді беру үстелінің орналасуын белгілеу үшін орналасуды бұғаттаудың екі тұтқасымен бірге жинақ түрінде келеді.
- Бөлшектерді беретін үстел орналасуын оқшаулау тұтқасын орнату керек (V,R).

Ұзартқыш үстел

- Ұзартқыш үстелді (J) станоктың негізгі үстелінің үстіне (F4) алты қырлы кілт астына тереңдетілген үш бұранданың (AA) және жалпақ тығырықтар (HH) көмегімен бекіту қажет.
- Бұрандаларды 5 мм алты қырлы кілтпен тартып тастау керек.

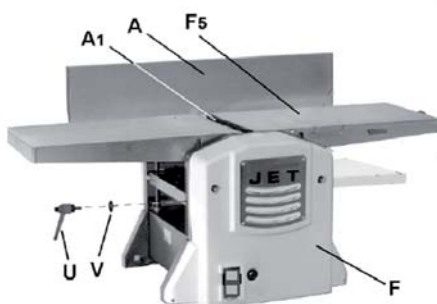
Ұзартқыш үстелді реттеу

- Ұзартқыш үстел астындағы екі орнату бұрандалары бөлшектер шетіндегі «шектен тыс жүктемеден» кесуді ең төменгі деңгейге келтіру үшін негізгі

үстелден болар болмас биігірек болуы керек биіктік бойынша сыртқы жиектің орналасуын реттеу үшін қолданылады.

- Үстелді көтеру үшін 4 мм өлшемді алты қырлы кілттің көмегімен орнату бұрандаларды сағат тілі бағытымен бұру керек.

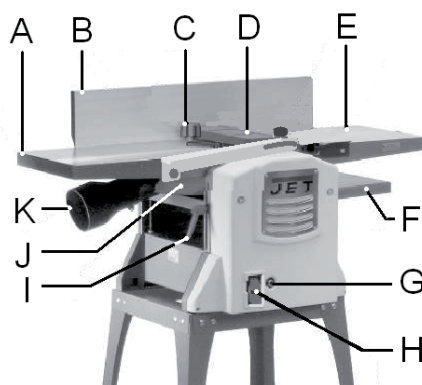
Міндеттелген сүргілеу қалыңдығын қамтамасыз ететін үстел орналасуын бұғаттау тұтқасы



Сур. 6

- Жалпақ тығырық (T) пен белгіленген сүргілеу жуандығын (U) қамтамасыз ететін үстел қалпын бұғаттайтын тұтқаны бекіту.

Кескіш блокты қоршау



Сур. 7

- Кескіш блок қоршауын бөлшектер шығатын үстелдің шетінен қоршау орнату.

4.3 Электр қорегін қосу

- Қосылатын электр қорегі және кез келген электр қорегінің қолданылатын кабельдері қолданылатын нормаларға сәйкес келуі керек.
- Электр қорегінің кернеуі станоктың паспорттық тақтайшасындағы мәліметтерге сай болуы керек.
- Электр қорегін қосу кернеу секірістерінен қорғау үшін A ерігіш сақтандырғышына қосылуы тиіс.
- Тек қана маркалы электр қорегін беру кабельдерін қолданған жөн.
- Станоктың электрлі бөлігінің қосу және

жөндеу жұмыстарын тек білікті маман ғана жүргізуі керек.

4.4 Шаңды сору желілерін жалғау

- Қолдануды бастамас бұрын станокты шаң сору құрылғысына қосқан жөн.

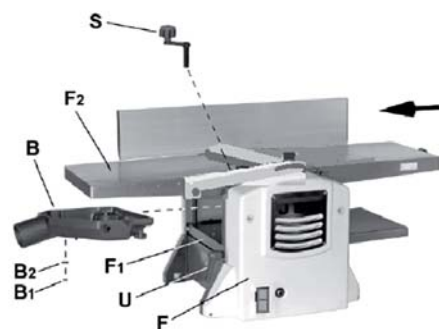
4.5 Іске қосу операциясы

- Сіз станокты қосу ON (қосу) OFF сөндіру (сөнд.) тетіктерінің көмегімен қосып сөндіре аласыз (H, сур. 7).
- Станокқа шектен тыс жүктеме түскен жағдайда қозғалтқыштың жүктемеден қорғанысы іске қосылады.
- Шамамен суығаннан кейін бес минут өткен соң жүктемеден қорғанысты сол алғашқы қалпына түсіруге болады.

5. Станок жұмысы

5.1 Айналдыру және сүргілеу

- Реттеу жұмыстарын бастамас бұрын станокты электр қорек көздерінен ажыратып тастаған жөн.
- Бұл шартты орындамау салмақты қауіпке әкелуі мүмкін.



Сур. 8

- Орналасу оқшаулау тұтқасын (U) босату керек.
- Үстел биіктігін реттеу тұтқасын (S) орнату қажет.
- Тұтқасапты (S) сағат тілі бағытына қарсы бұрау және үстелді (F1) толықтай астына түсіру керек.
- Шаң мен қоқыс жинау науасынан (B) алты қырлы сомын (B1) мен жалпақ тығырықты (B2) шешіп алу керек.
- Шаң мен қоқыс жинау науасын (B) суретте көрсетілгендей етіп бағыттап, ойық үстіне қою керек.
- Шаң мен қоқыс жинау науасын (B) екі орнату штифті мен орнату бұрандасы үстелдегі (F1) орнату ойықтарымен сәйкесетіндей етіп орналастыру қажет.
- Үстелді шаң мен қоқыс жинау науасы (B) бөлшектерді беру үстелі (F1) мен бөлшектерді шығару үстелінің (F2) арасына берік орнағанша көтеру керек. Шектен тыс күш жұмсаудың қажеті жоқ.
- Орналасу бұғаттау тұтқасын (U) тарту

қажет.

- 8 қадам міндетті емес болып табылады:
- Бөлшектерді беру үстелінің (F1) астынан алты қырлы сомын (B1) мен жалпақ тығырықты (B2) орнатып алып, ары қарай шаң мен қоқыс жинайтын науаны бекіту керек.
- Тұтқасапты (S) шешкен жөн.

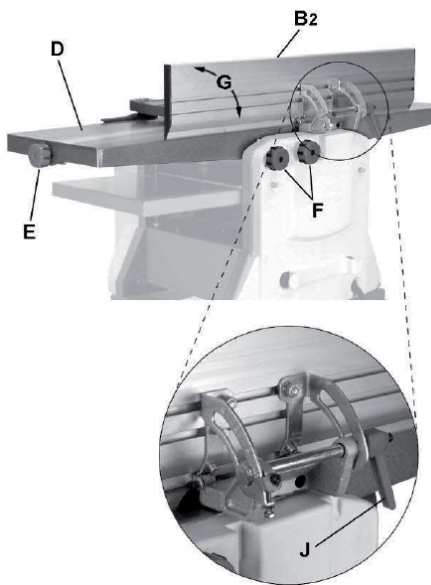


Маңызды

- Шаң және қоқыс жинайтын науа екі баптауда да тиісті түрде бекітілуі керек: айналдыру сүргілеу мен өлшемге сай сүргілеу.
- Егер де дұрыс орнатпаудың салдарынан микро сәндіру тетігі іске қосылмай қалса, станок та іске қосылмайды.

Реттеулер :

- Бөлшектерді беру үстелін реттеу үшін қысқыш тұтқаларын (F) босату қажет.
- Тұтқа (E) көмегімен кесу тереңдігін реттеу керек.
- Қысқыш тұтқаларын қайта тарту керек.

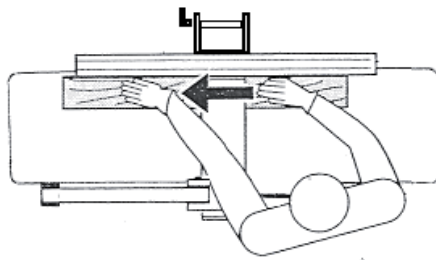


Сур. 9

- Қоршауды реттеу үшін қысқыш тұтқасын (J) босату керек. Қысқыш тұтқасын тарту керек.

Дұрыс жұмыс қалпы:

Бөлшектерді беру үстелінің шетінде тұрған жөн (сур. 10).



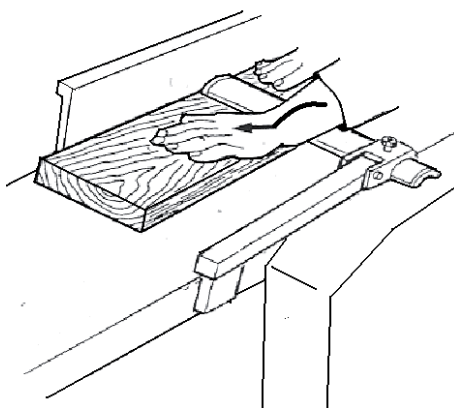
Сур. 10

Бөлшектерді ұстау

- Бөлшектерді саусақтарды бір-бірінің арасына қысылған кездегі алақанмен бағыттап отырып бөлшектерді беру үстелінің ұзына бойы тіке берген жөн.
- Қолдарды кескіш блогының қоршауына салуға тыйым салынады.
- Қолдарды әрқашан кескіш блок аймағынан аулақ ұстаған жөн.
- Өңделетін бөлшекті кескіш блоктың қорғалмаған бөлігімен сүйреуге болмайды.
- Бөлшекті әрдайым бүткіл ұзына бойы сүргілеген жөн.
- Бөлшектерді беру үстелінен ұзынырақ бөлшектерді өңдеген кезде ұзартылған үстелдер немесе аунақшалы тіректер қолданған жөн.

Қалыңдығы 75 мм болатын бөлшектің беткі жағын сүргілеу.

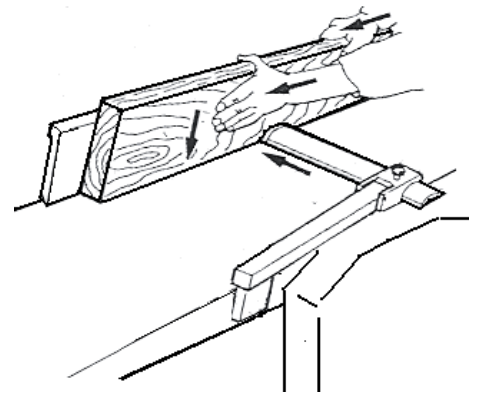
- Өңделетін бөлшекті айналдыру қоршауына қарай итеру керек.
- Кескіш блоктың қоршауын өңделетін бөлшек биіктігіне дейін реттеу керек.
- Өңделетін бөлшекті бағыттаған кезде қолдар кескіш блоктың қоршауының астымен сырғиды (сур. 11).



Сур. 11

Өңделетін бөлшектің шеткі жиегін сүргілеу (айналдыру) немесе қалыңдығы 75 мм ден асатын өңделетін бөлшекті сүргілеу.

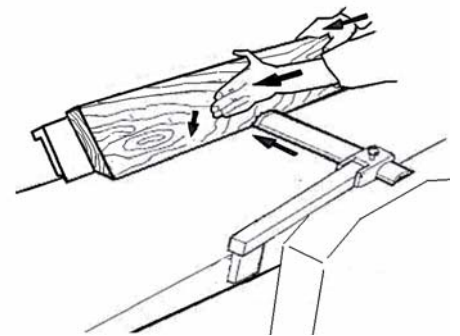
- Өңделетін бөлшекті айналдыру қоршауына итеру.
- Кескіш блоктың қоршауын өңделетін бөлшектің еніне бейімдеу (Сур. 12).



Сур. 12

Өңделетін бөлшектің қиық жиектерін алу:

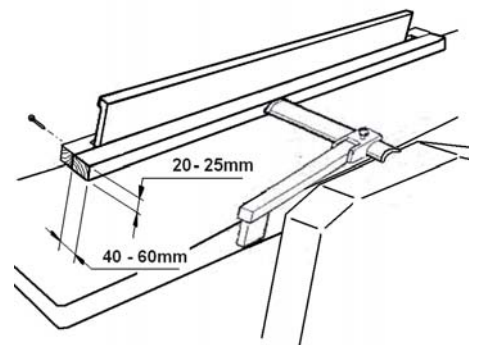
- Өңделетін бөлшекті сүргілеу қоршауына қысу.
- Кесуші блоктың қоршауын өңделетін бөлшектің еніне келтіру (Сур. 13).



Сур. 13

Жіңішке бөлшектерді сүргілеу:

- Жіңішке бөлшектерді қауіпсіз бағыттау үшін қосымша қоршауларды бекіту керек (14 суретті қараңыз).



Сур. 14

Жұмыс бойынша ескертпелер:

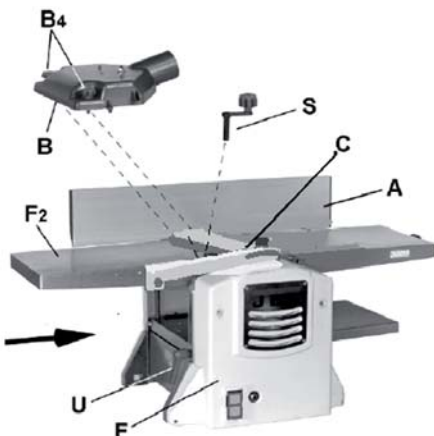
- Станок үстелдері нақты өндіруші зауытта қойылған. Оларды бөлшектерді беру үстелдерінің орналасуын оқшаулау тартылып тұрған кезде ғана тиеуге болады.
- Әрқашанда жақсы қайралған пышақтарды қолданған жөн.
- Өңделетін бөлшектерді түсіп қалатын қатты бұтанақтар мен артық заттардың (шеге мен бұрандалар) бар жоғына

тексерген жөн.

- Өңделетін бөлшектің неғұрлым қалың жағын төменге қаратып берген жөн.
- Егер мүмкіндік болса, ағаш талшықтарының ұзына бойымен сүргілеген жөн.
- Егер де сіз бірнеше рет қиқымдап сүргілейтін болсаңыз, беткі қабатты анағұрлым жақсы сапада ала аласыз.
- Келесі сүргілеу бірден жүргізілмейтін болса станокты ағытып қойған жөн.
- Кескіш блокты кескіш блок қоршауымен жапқан жөн.
- Қысқа бөлшектерді сүргілеу мен айналдыру арнайы итергіш құралдар мен үлгілер көмегімен орындалады.

5.2 Өлшемге сай сүргілеу

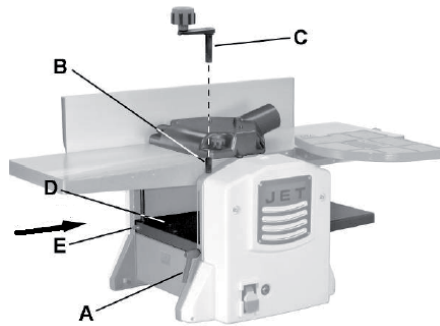
- Реттеуді орындамас бұрын станокты электр желісінен ажыратқан жөн.
- Осы шарттың орындалмауы қауіпті жарақатқа әкелуі мүмкін.
- Егер дәл қазір станок сүргілеу айналдыру операциясына бейімделген болса, шаң мен қоқыс жою науасын шешіп алған жөн (B, сур. 15).
- Жоғарыдағы «Сүргілеу айналдыру блогын баптау» бөлімін қараңыз.



Сур. 15

- Кескіш блок (C) қоршауын қоршаудан (A) шетке қарай итеру керек, бұл жағдайда кескіш блок ашылады.
- Кескіш блоктың пышақтары өте өткір.
- Олардың қасында жұмыс істегенде мұқият болған жөн.
- Осы шарттың орындалмауы салмақты жарақатқа әкелуі мүмкін.
- Шаң мен қоқыс жинау науасын (B) суретте көрсетілгендей етіп бағыттау керек. Бөлшектер шығатын үстелге (F2) орнатып, орналасу оқшаулау тұтқасының қысқыштарымен (B4) бекіту керек.

Реттеулер



Сур. 16

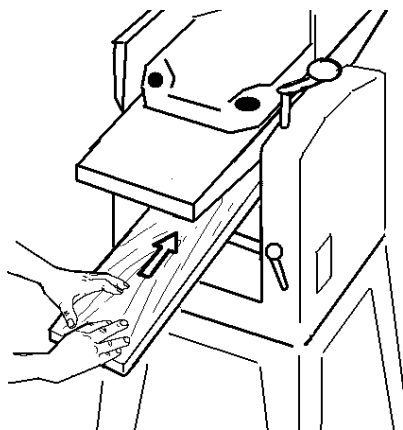
- Өлшемге сай сүргілеуді реттеу үшін үстел орналасу бұғаттау тұтқасын (A) босатқан жөн.
- Иінді тұтқасапты (C) сағат тілімен бұрса, үстел (D) көтеріледі, ал түсіру үшін сағат тіліне қарсы бұру қажет.
- Шкала (E) таңдалған қалыңдықты көрсетеді.
- Үстел орналасуын бұғаттау тұтқасын тарту қажет.

Дұрыс жұмыс жағдайы:

- Бөлшектерді беру үшін бөлшектерді беру үстелінің шетіне тұрған жөн.

Бөлшектермен жұмыс істеу:

- Сатнок үстелін өңделетін бөлшек қалыңдығымен сәйкес реттеу керек.



Сур. 17

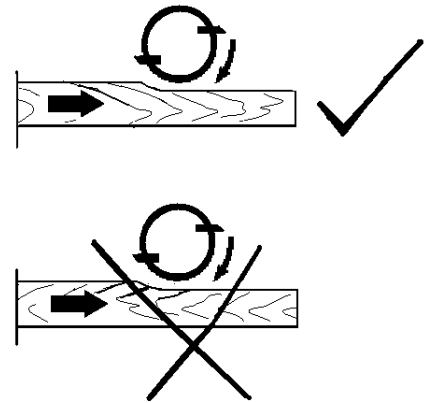
- Бөлшекті рейсмусты қосымшаға ақырындап берген жөн.
- Одан соң ол автоматты түрде рейсмусты қосымшадан өтеді.
- Бөлшекті тіке рейсмусты қосымша арасынан беру керек.
- Бөлшекті сыртқа шығару үшін үстелдің шығыс жағынан тұрған жөн.
- Ұзын бөлшектерді аунақшалары бар тіректерге салған жөн.

Жұмыс бойынша ескертпелер:

- Әрқашан өте жақсы қайралған пышақтарды қолданған жөн!
- Бөлшектің анағұрлым қалың бөлігін

еденге төмен қарай алдымен берген жөн.

- Кесудің ең үлкен тереңдігі 2 мм.
- Егер де бөлшек тұрып қалса үстелді иінді тұтқасап бойымен жартысына дейін түсірген жөн.
- Егер мүмкін болса, ағаш талшықтарының ұзына бойымен сүргілеген жөн (сур. 18).



Сур. 18

- Аз қиқым түсіре отырып бірнеше рет сүргілесе, беткі жақтың сапасы өте жақсы болып шығады.
- Егер бірден келесі сүргілеу жоспарланбаса, станокты сөндірген жөн.
- 160 мм ден қысқа бөлшектерді өңдеуге болмайды.
- Бір мезгілде ең көп дегенде екі бөлшекті өңдеуге болады. Екі сыртқы жақтан берген жөн.

6. Баптау және реттеулер



Назар аударыңыз!

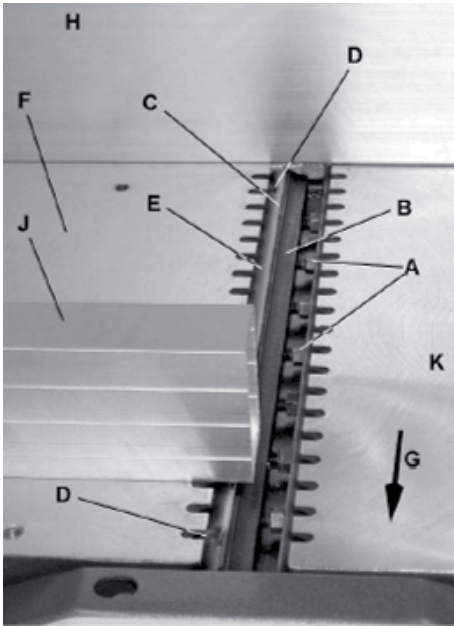
Баптау және реттеулер қорек кабелінің ашасы розеткадан ажыратылғанда ғана жүргізіледі!



- Станоктың пышақтары өте өткір!
- Олармен жұмыс істегенде өте абай болған жөн. Кесу салдарынан жарақаттану қаупі бар.
- Осы шарттың орындалмауы салмақты жарақатқа әкелуі мүмкін.

6.1 Пышақтарды шешу

- Станокты қорек көзінен ажырату керек.
- Пышақтарды шешкен кезде тиісті қолғаптар киген жөн.
- Кескіш блоктың (C) қоршауын қоршаудан (A) шетке қарай жылжыту керек, бұл жағдайда кескіш блок ашылады.
- Бөлшектерді беру үстелі (K) жағынан қараған кезде пышақтың тіреуіш планкасымен сағат тілімен бұра отырып, алты қырлы бастары бар бұрандамаларды (A) босату керек. Қолғаптарды кию керек.



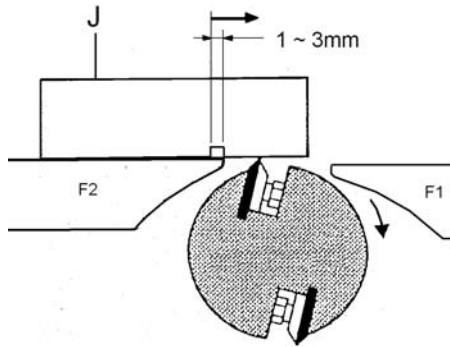
Сур. 19

- Кескіш блоктан (Е) әуелі пышақты (С) шешіп алу керек, одан соң пышақтың тіреуіш планкасын (В) ағыту керек.
- Кескіш блок пен пышақтың тіреуіш планкасының барлық беттерін тиісті еріткішпен тазарту керек (жеңіл металлдан жасалған бұйымдарды шірітетін тазартқыш құралдарды пайдаланбаған жөн).

6.2 Пышақтарды реттеу және орнату

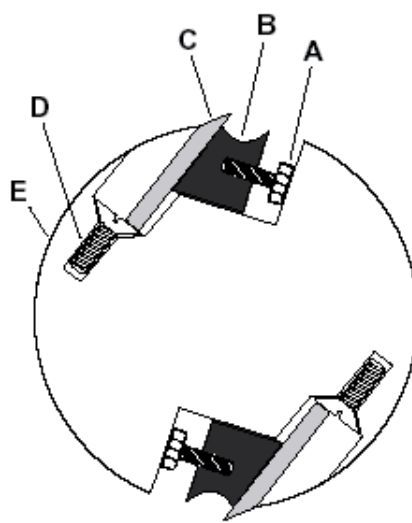
- Станокты қорек көзінен ажыратқан жөн.
- Пышақтарды ауыстырғанда тиісті қолғап кию керек.
- EN 847 1 және сәйкес техникалық спецификациясына сай пышақтарды ғана қолданған жөн.
- Келмейтін, өтпейтін, дұрыс орнатылмаған, жарық және майысқан пышақтар ұяшықтан шығып кетіп, бөлшектерді кері лақтыру қаупін үлкейтуі мүмкін.
- Әрқашан екі пышақты да ауыстырған жөн.
- Тіреуіш планкалары бір бірімен теңгерімде, сондықтан орындарын ауыстыра алады.
- Пышақтарды тым аса қайрап жіберуге болмайды.
- Тек қана Jet компаниясының бірегей қажетті бөлшектерін қолданған жөн.
- Тіреуіш планкасын кескіш блок жырасына қою керек. Төрт басты бұраңдамаларды оның ішіне пышақ кіретіндей етіп бұрау керек.
- Өткір пышақты салып, оның орналасуын пышақтың тіреуіш планкасының көмегімен ол кескіш блоктың жетегіне шықпайтындай етіп реттеу керек.

- Бөлшектердің шығу үстеліне (F2) тірелетін пышақтарды реттеу калибрі (J) бойынша пышақтарды реттеу қажет.



Сур. 20

- Кескіш блокты бұрған кезде калибр 1-3мм ге орын ауыстыру керек.
- Бұл дұрыс баптауды қамтамасыз етеді, пышақ дәл сол биіктікте тұрады немесе бөлшектер шығатын үстелден сәл жоғары.
- Пышақты екі жақ шетінен де реттеген жөн.

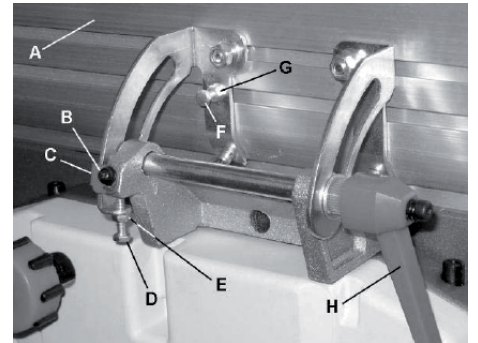


Сур. 21

- Пышақты нақты қою үшін түзететін бұраңдалар (D) қолданған жөн.
- Пышақты тартуды екі сыртқы бұраңдамаларды тартудан бастаған жөн, одан соң қалған бұраңдамаларды тартып тастаған жөн.
- Көрсетілген бұраңдамаларды тартқан кезде сомын кілтін ұзартып кілтпен ұрудың қажеттілігі жоқ.
- Операцияны екінші пышақ үшін қайталау керек.
- Кескіш блоктың қоршау орнына орнату керек.

6.3 Айналдыру үшін қоршауды реттеу

- Айналдыру үшін қоршауды (А) 90° тан 45° қа дейінгі ауқымда реттеуге болады.



Сур. 23

- Бұрыштың көмегімен айналдыру үшін қоршау үстелге 90° бұрышта тұрғанын анықтау керек.
- 90° тіректі бұраңда (D) көмегімен реттеу керек.
- 45° тіректі бұраңда (F) көмегімен реттеу керек.
- Шкаланы дұрыс есептеу үшін индикатор (В) қою керек.

7. Техникалық қызмет көрсету және қарау

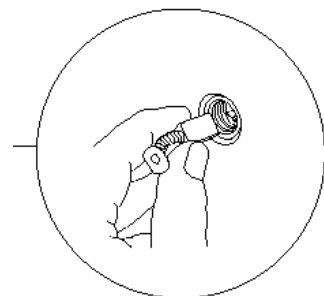


Назар аударыңыз!



Техникалық қызмет көрсету мен реттеу жұмыстарын бастамас бұрын құрылғының электр желісінен ажырап тұрғанына көз жеткізу керек!

- Станокты жүйелі түрде тазалап тұрған жөн.
- Шаң және қоқысты жою жүйесінің қалыпты жұмыс істеуін күнделікті тексеріп тұрған жөн.
- Ақауы бар сақтандырғыш құрылғыларды дереу ауыстырған жөн.
- Кез келген жұмысты бастар алдында штифттерді кері лақтыру, алдын алу жұмыстарын тексерген жөн (олар төменге өз салмақтарымен құлауы керек)
- Қозғалтқыш қылшақтарын ауыстыру:
- Қорек кабелінің ашасын розеткадан ажыратқан жөн.
- 50 Сағат жұмыстан кейін қозғалтқыш қылшақтарын қараған жөн.

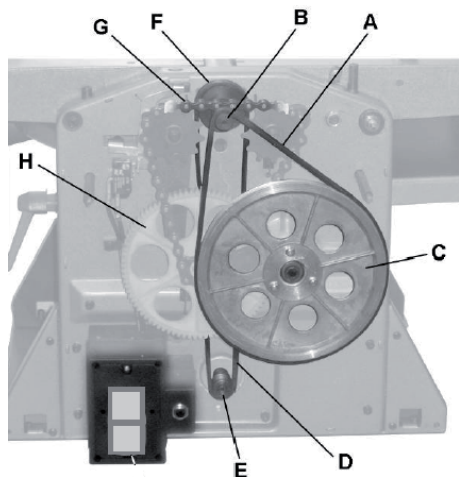


Сур. 24

- Егер қылшақтар 5 ммге дейін қырқылса, оларды ауыстырған жөн.
- (JET компаниясының артикулы JPT-10B 169 2 дана қажет болады).

Белбеулерді ауыстыру:

- Станокты электр қорегінен ажырату керек.
- Өткір пышақтардың кесіп кетуінен жарақаттану қаупі бар.
- Пышақтармен жанаспас үшін аса мұқият болған жөн.



Сур. 25

- Станоктың алдыңғы қақпағын ашу керек.
- Беретін аунақшаның белбеуін (A) немесе негізгі жетектің белбеуін (D) ауыстыру керек.
- Алдыңғы қақпақты орнына орнату керек.

8. Қоршаған ортаны қорғау

- Қоршаған ортаны қорғаған жөн.
- Сіздің құрылғыңыздың материалдары қайта өңдеуден өткізіп қайта пайдалануға келетін құнды материалдар болып табылады.
- Оны арнайы кәсіпорынға берген жөн.

9. Жеткізілетін заттар

- Артикул 707441- тез кесетін HSS болатын жасалған екі пышақтан тұратын жиынтық.
- Қажетті заттардың толық тізімін www.jettools.net.ua сайтынан немесе каталогы-нан қараңыз

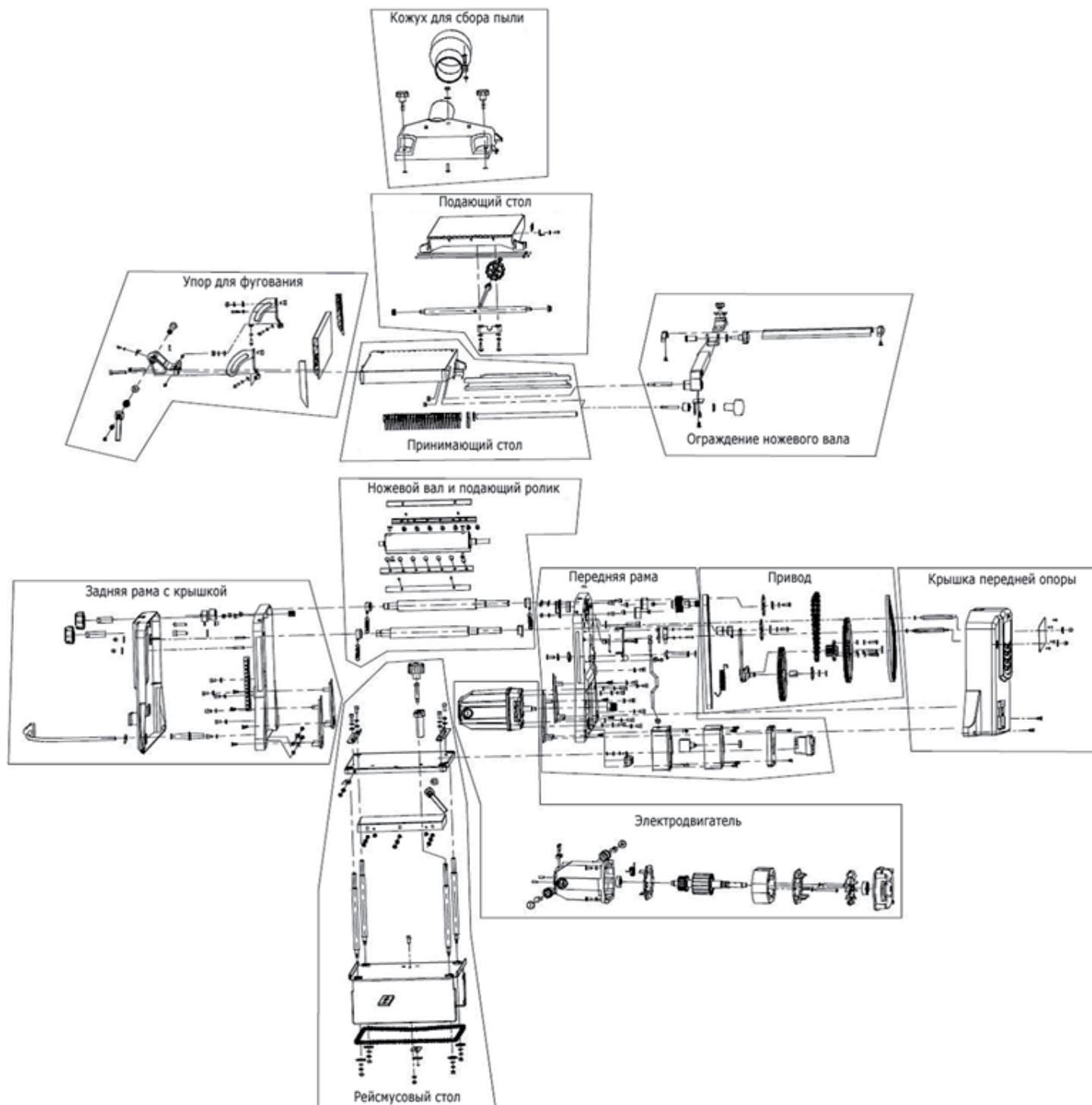
10. Ақауларды жою

Ақау	Болжанған себеп	Түзету бойынша әрекет
Қозғалтқыш іске қосылмайды	Электр қорегі берілмей тұр	Электр желісін және ерігіш сақтандырғышты тексеру қажет
	Ақауы бар сөндіру тетігі, қозғалтқыш немесе кабель	Электрикпен кеңескен жөн
	Жүктеме салдарынан қозғалтқыш сақтандырғышы іске қосылып кетті	Бес минут күтіп жүктеме тетігін босатып қайта қосу керек.
Станоктың шектен тыс дірілдеуі	Тірек тегіс емес бетке қойылған	Тегіс тіреліп тұратын тіректі орнату керек
	Пышақтардың өлшемдері әр түрлі	Барлық пышақтардың ұзындықтары бірдей болуы керек
	Зақымдалған пышақ	Пышақтарды дереу ауыстыру қажет
Сапасы нашар кескіш беттер	Өтпейтін пышақтар	Өткір пышақтар орнату керек
	Пышақтар қиқымдармен кептеліп қалған	Қиқымдарды алып тастау керек
	Өте үлкен кесу	Бірнеше өту жасау
	Пышақтар ағаш талшықтарының бағытына қарсы кеседі	Бөлшекті кері бағытта сүргілеу керек
	Бөлшек бір текті емес	
	Ылғалдың көп мөлшері	
Бөлшектердің шеттеріне «шектен шыға» кесу	Ұзын тақтайлардың келмейтін тірегі	Таситын аунақша қолданған жөн
	Өтпейтін пышақтар	Өтетін пышақтарға ауыстырған жөн
	Пышақтар тым жоғары қойылған	Пышақтардың орналасуын реттеу керек
	Майысқан бөлшек	Өлшемге сай сүргілеуден бұрын барлық беттерді сүргілеу керек
Бөлшектердің кептелісі	Бір өткенде өте көп материалдар алынады	Бірнеше өту жасаған жөн
	Шайырдың үстелге жабысуы	Үстел беткі қабаттарын тазарту керек және оған балауыз жағу керек
Өлшемге сай сүргілеу үшін үстелді бапқа келтіру қиын	Майлаудың жоқтығы	Бұрандаларды майлау керек
	Өлшемге сай сүргілеуге үстел орналасуы белгіленген	Үстел орналасу оқшаулау тұтқасын босату керек
Бөлшекті беру нашар	Қозғалтқыш белбеуінің тайып кетуі	Белбеуді тарту немесе ауыстыру керек
	Шайырдың сүргілеу блогының негізіне жабысып қалуы	сүргілеу блогының негізін тазартып балауыз жағу керек
	Беретін аунақшалардың беткі қабаты тым жылтыр	Беткі қабатты қампаралы қағаздың көмегімен сәл бұдыр қылу керек
	Өтпейтін пышақтар	Өткір пышақтар орнату керек

Детализировка фуговально-рейсмусового станка JPT-10B

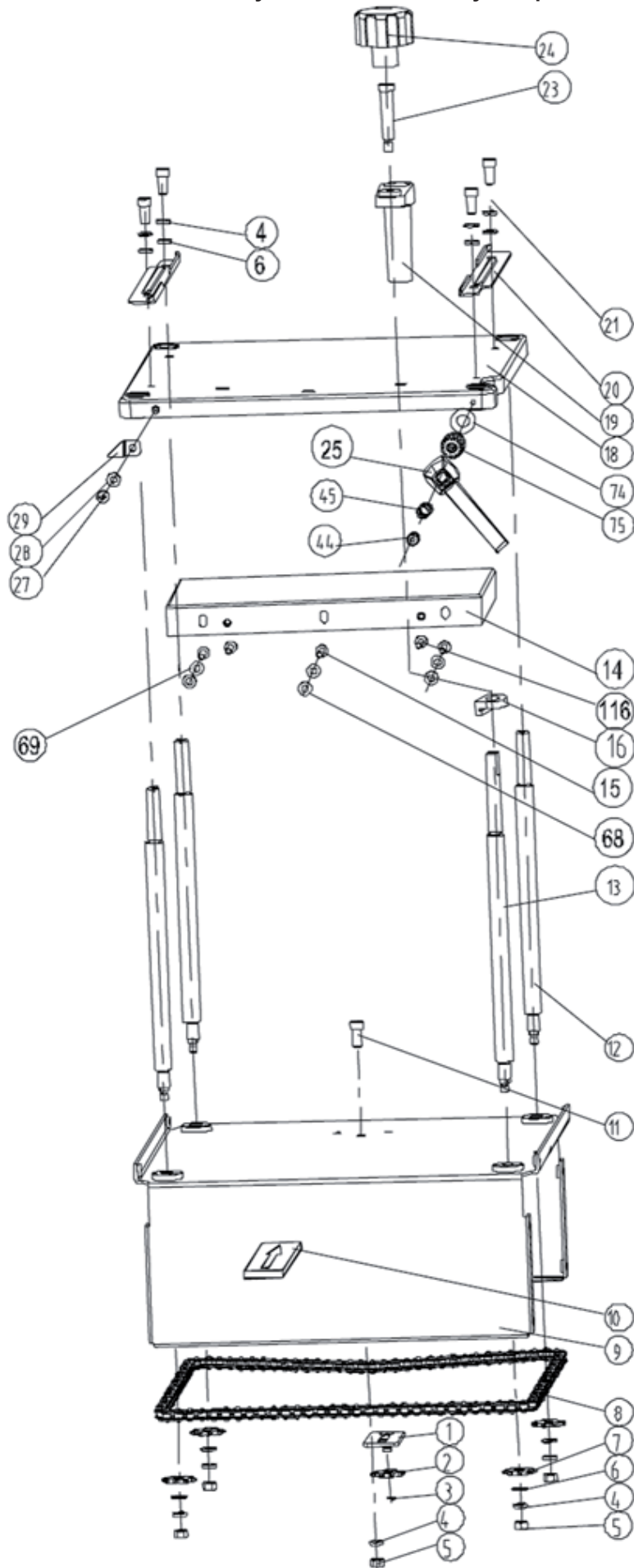
Деталювання фугувально-рейсмусового верстата JPT-10B

Тіреуіші бар айналдыру рейсмусты станок бөлшектер тізімі JPT-10B



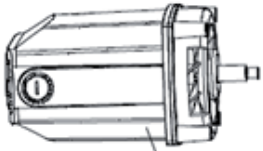
ЈРТ-10В Рейсмусовый стол

ЈРТ-10В Рейсмусовый стол / Рейсмусы үстел ЈРТ-10В

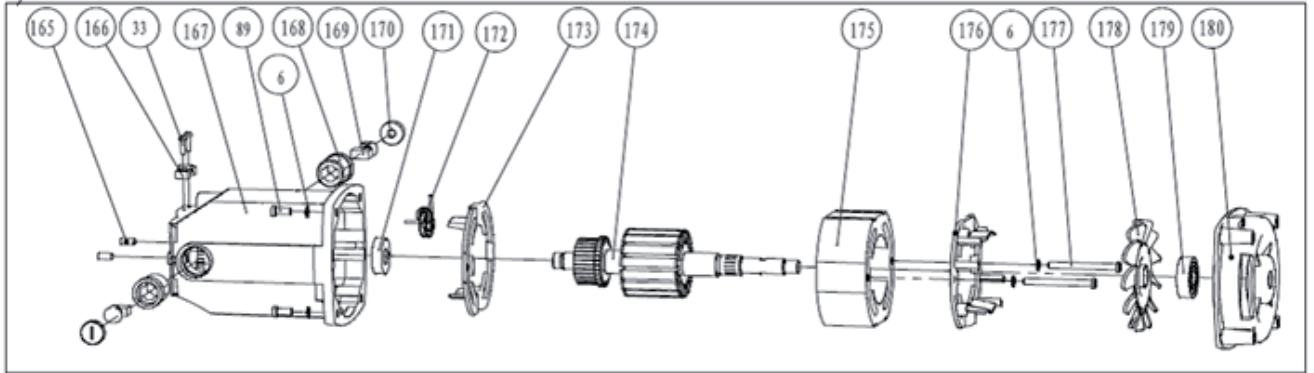


ЖРТ-10В Электродвигатель

ЖРТ-10В Електродвигун / Электр қозғалтқыш ЖРТ-10В

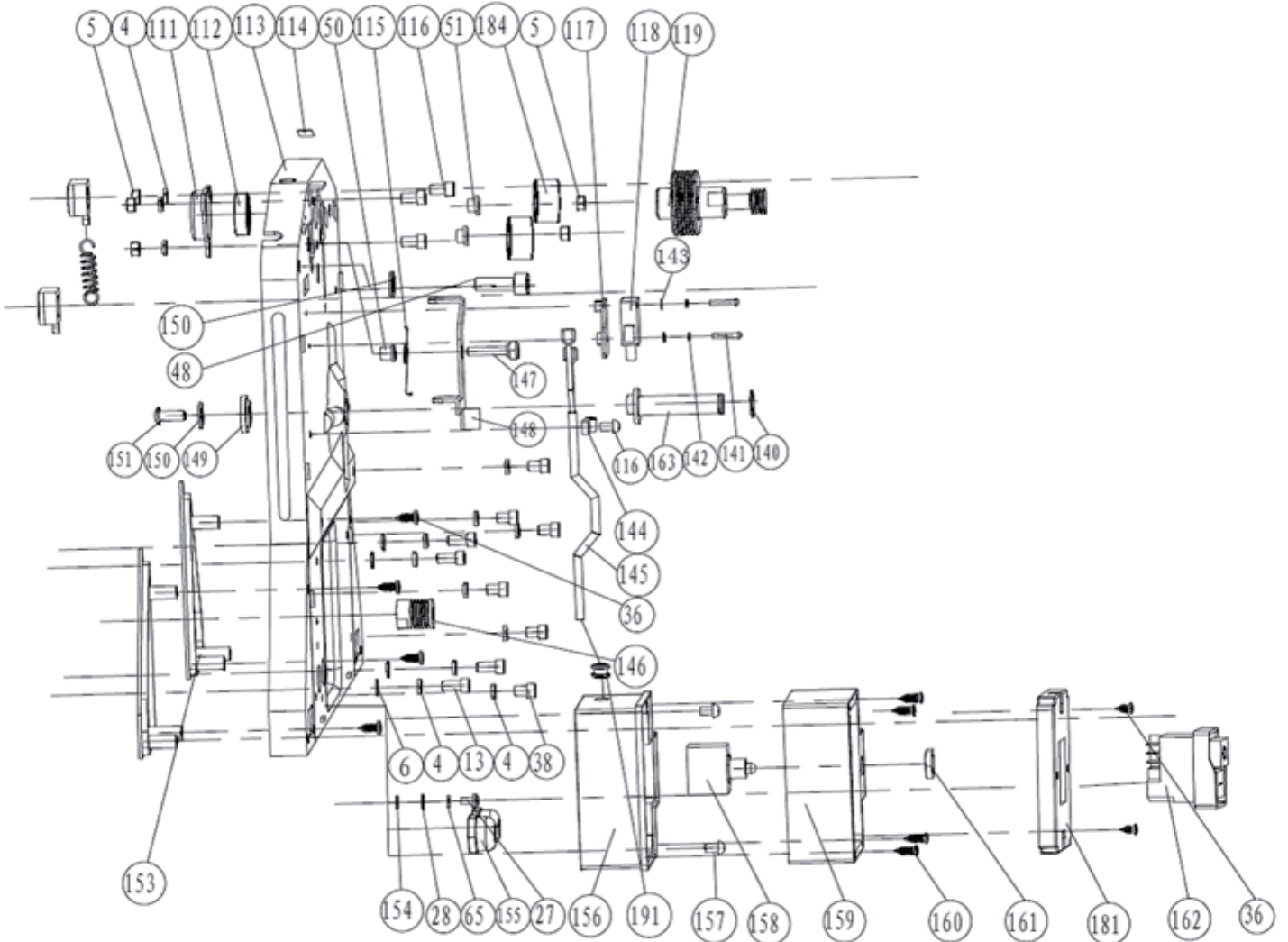


152



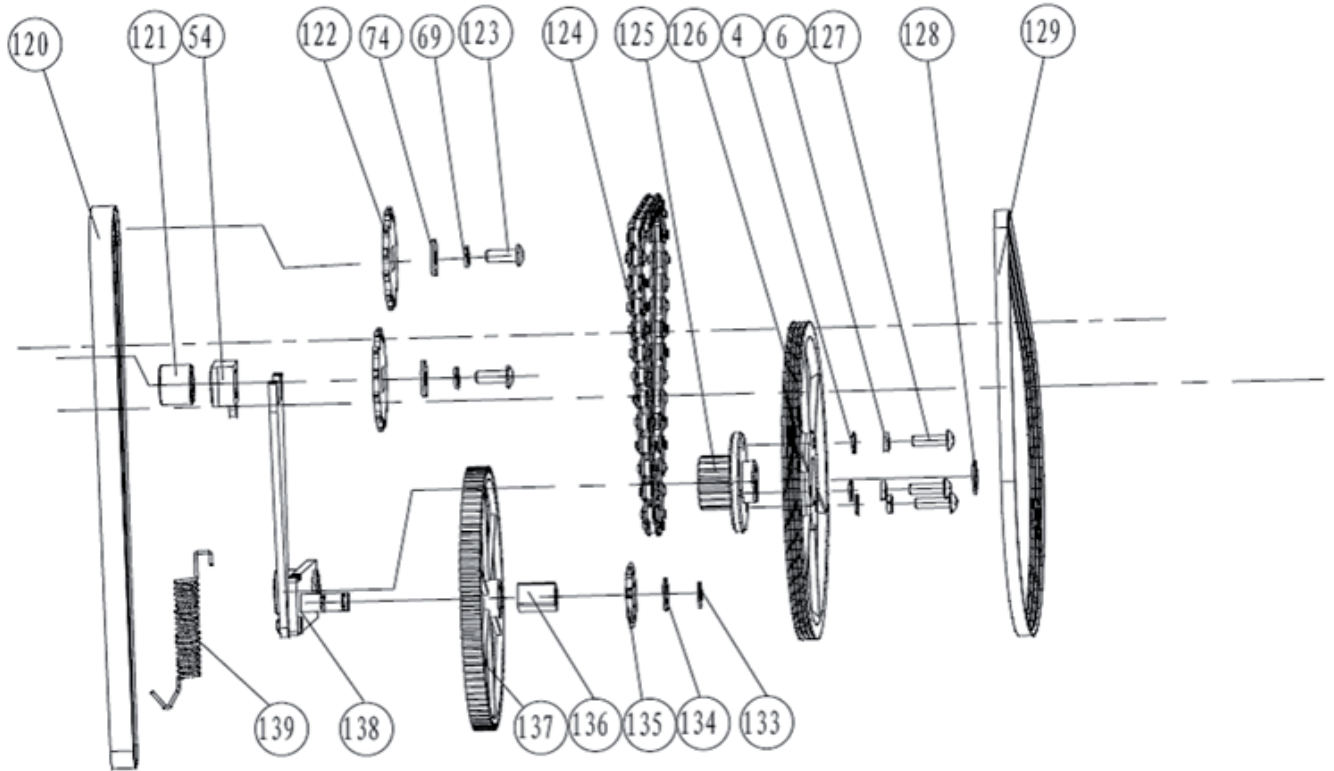
ЖРТ-10В Передняя рама

ЖРТ-10В Передня рама / Алдыңғы рама ЖРТ-10В ??? Ауыз үйдің рамасы



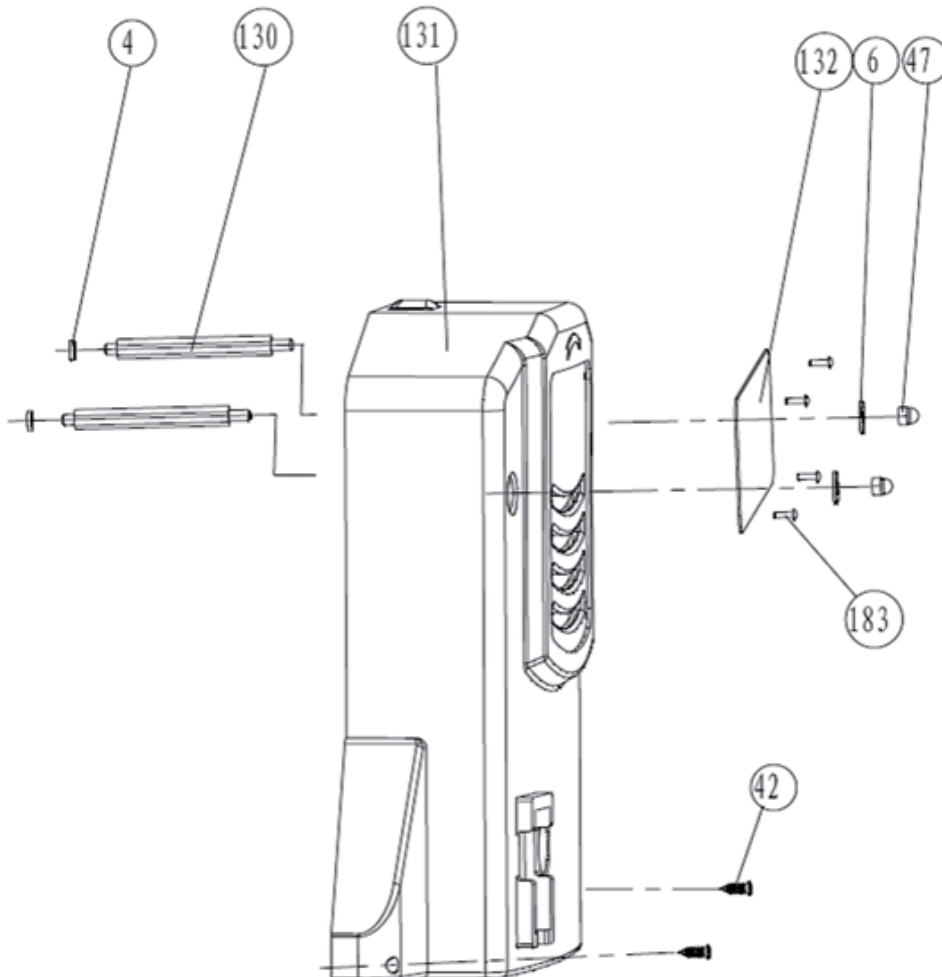
ЖРТ-10В Привод

ЖРТ-10В Привод / Жетек ЖРТ-10В



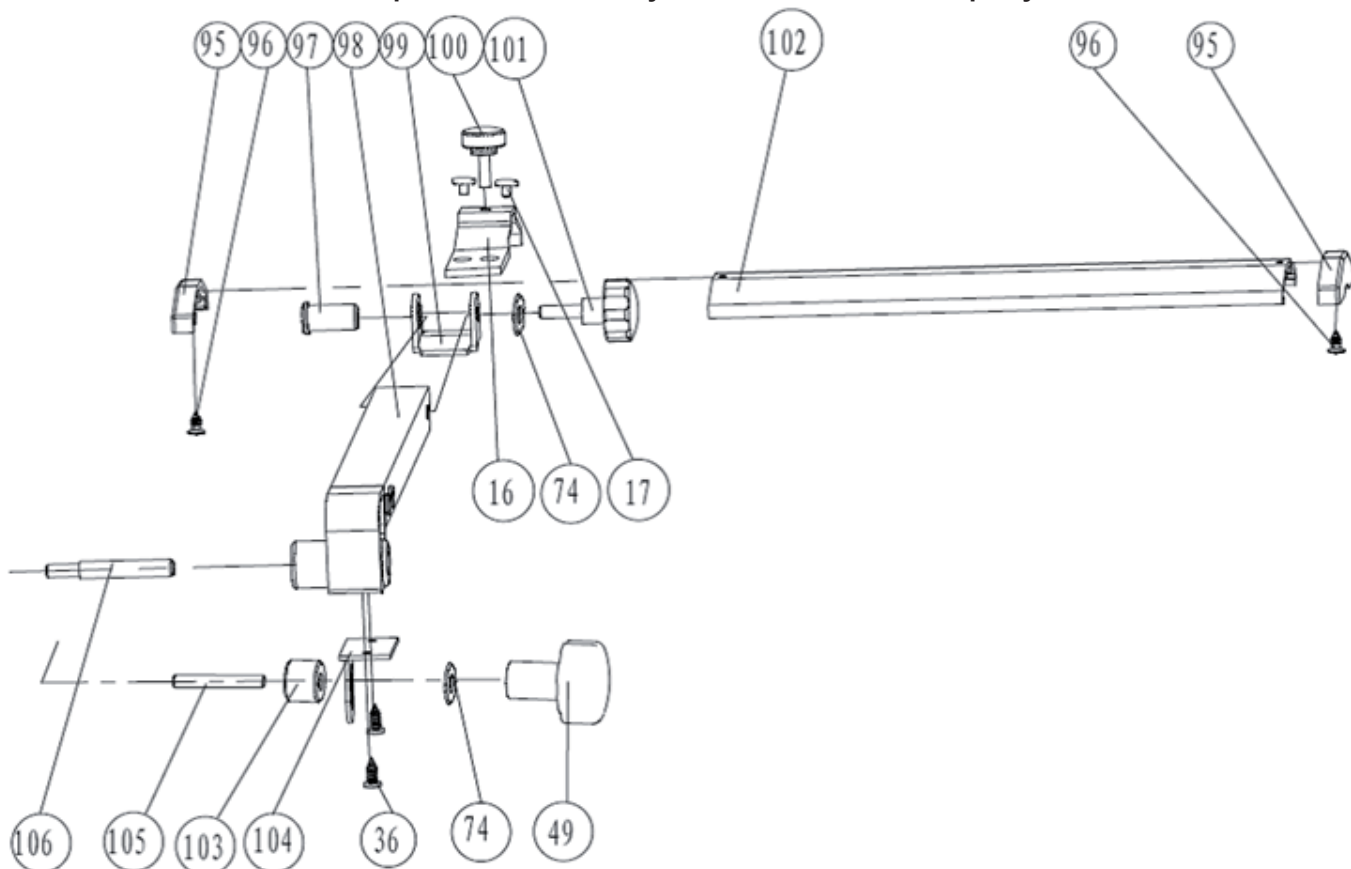
ЖРТ-10В Крышка передней опоры

ЖРТ-10В Крышка передней підпори / Алдыңғы тірек қақағы ЖРТ-10В



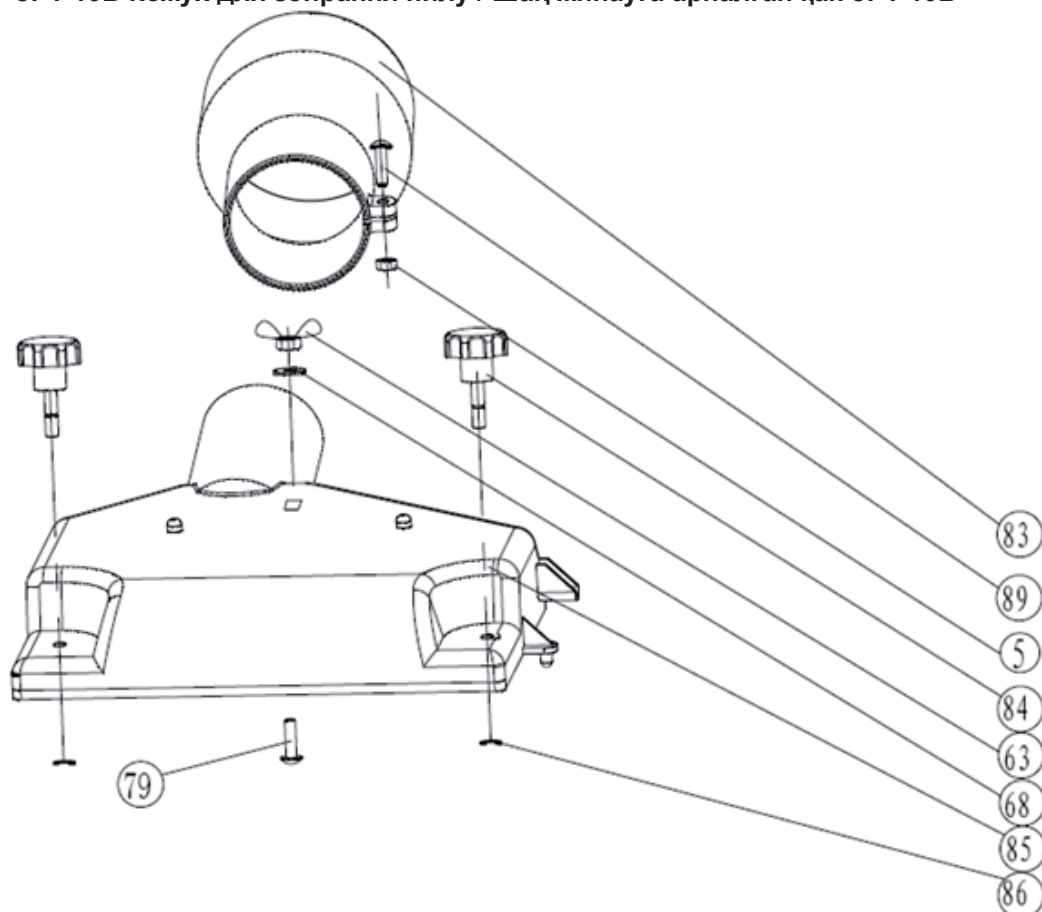
ЖРТ-10В Ограждение ножевого вала

ЖРТ-10В Огорожа ножевого валу / Пышақтық біліктің қоршауы ЖРТ-10В



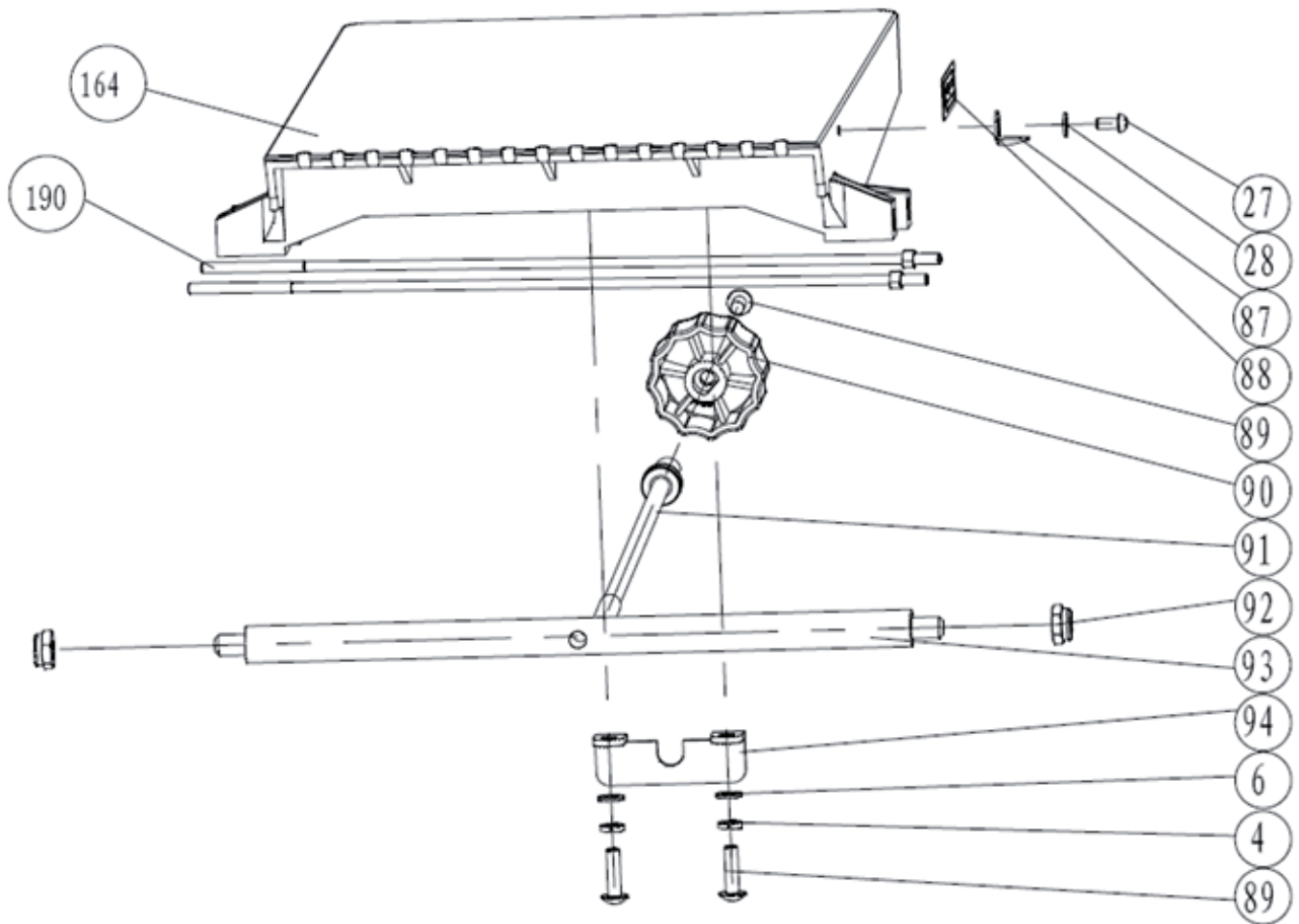
ЖРТ-10В Кожух для сбора пыли

ЖРТ-10В Кожух для збирання пилу / Шаң жинауға арналған қап ЖРТ-10В



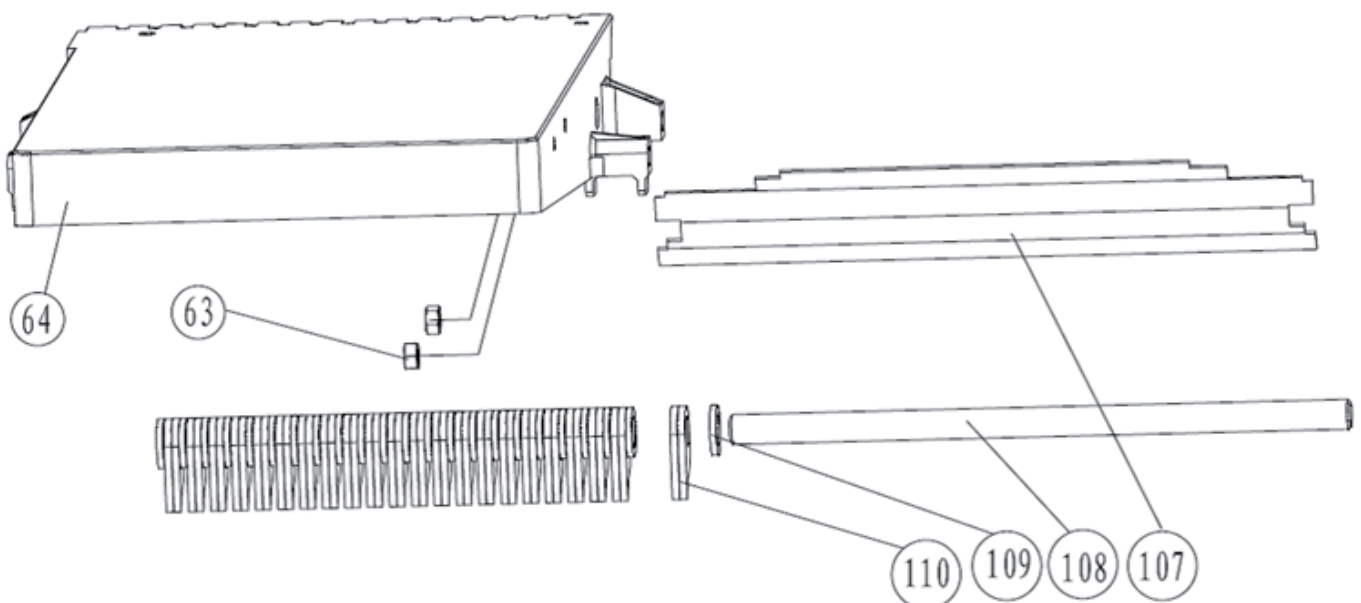
ЖРТ-10В Подающий стол

ЖРТ-10В Подавальний стіл / Беретін үстел ЖРТ-10В



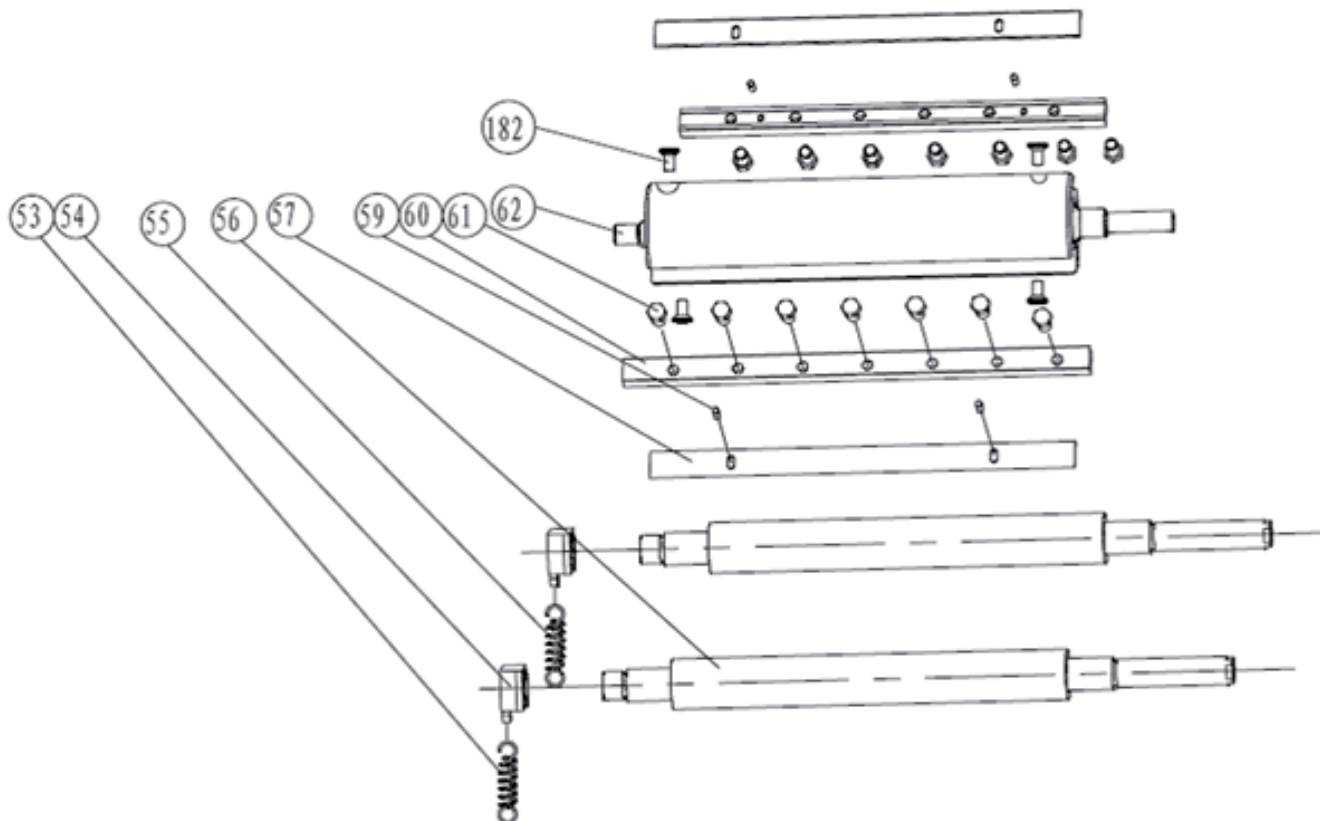
ЖРТ-10В Принимающий стол (10")

ЖРТ-10В Приймальний стіл (10") / Қабылдаушы үстел (10") ЖРТ-10В



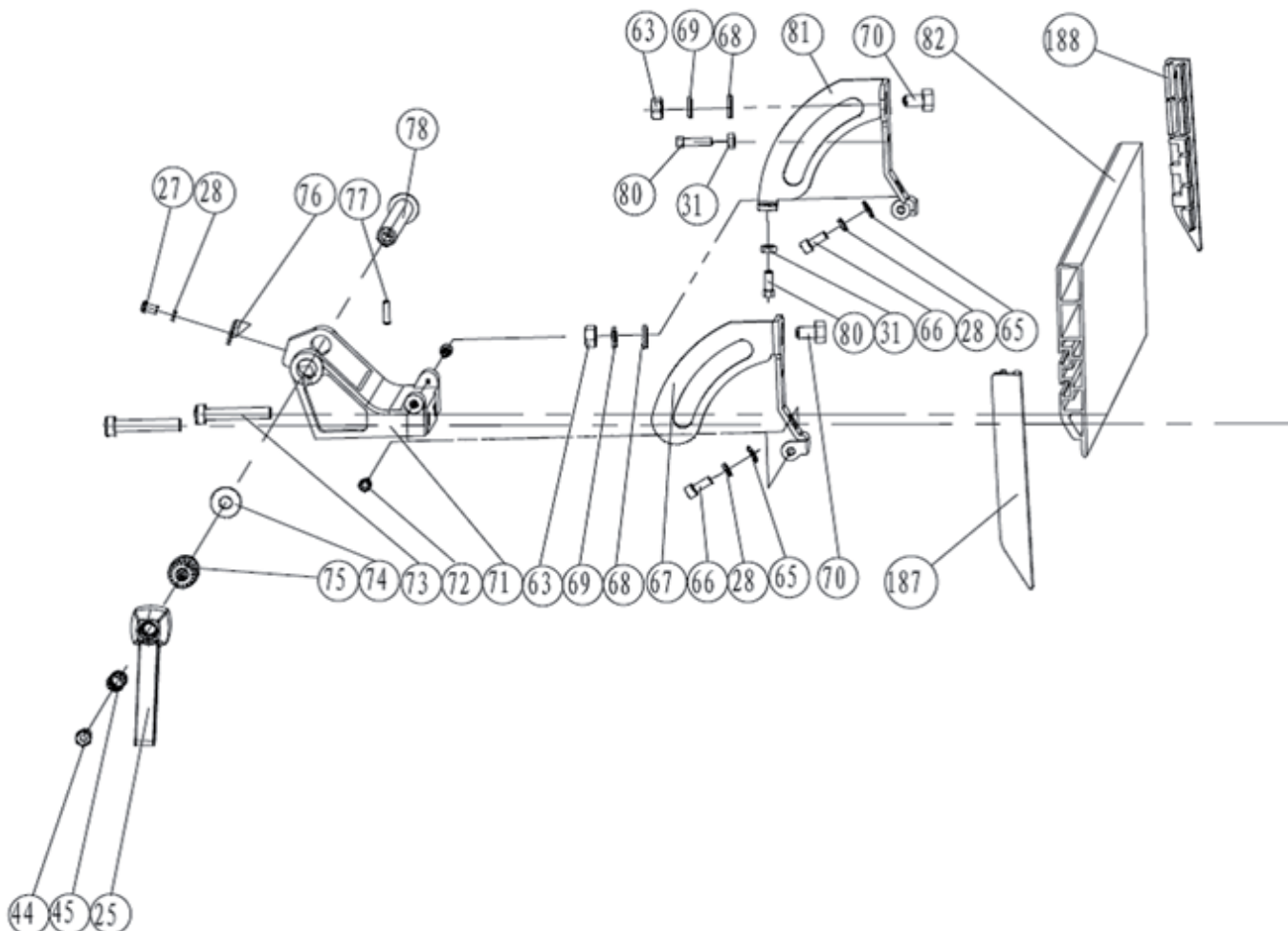
ЖРТ-10В Ножевой вал и подающий ролик

ЖРТ-10В Ножевий вал та подавальний ролик / Пышақтық білік және беретін аунақша ЖРТ-10В



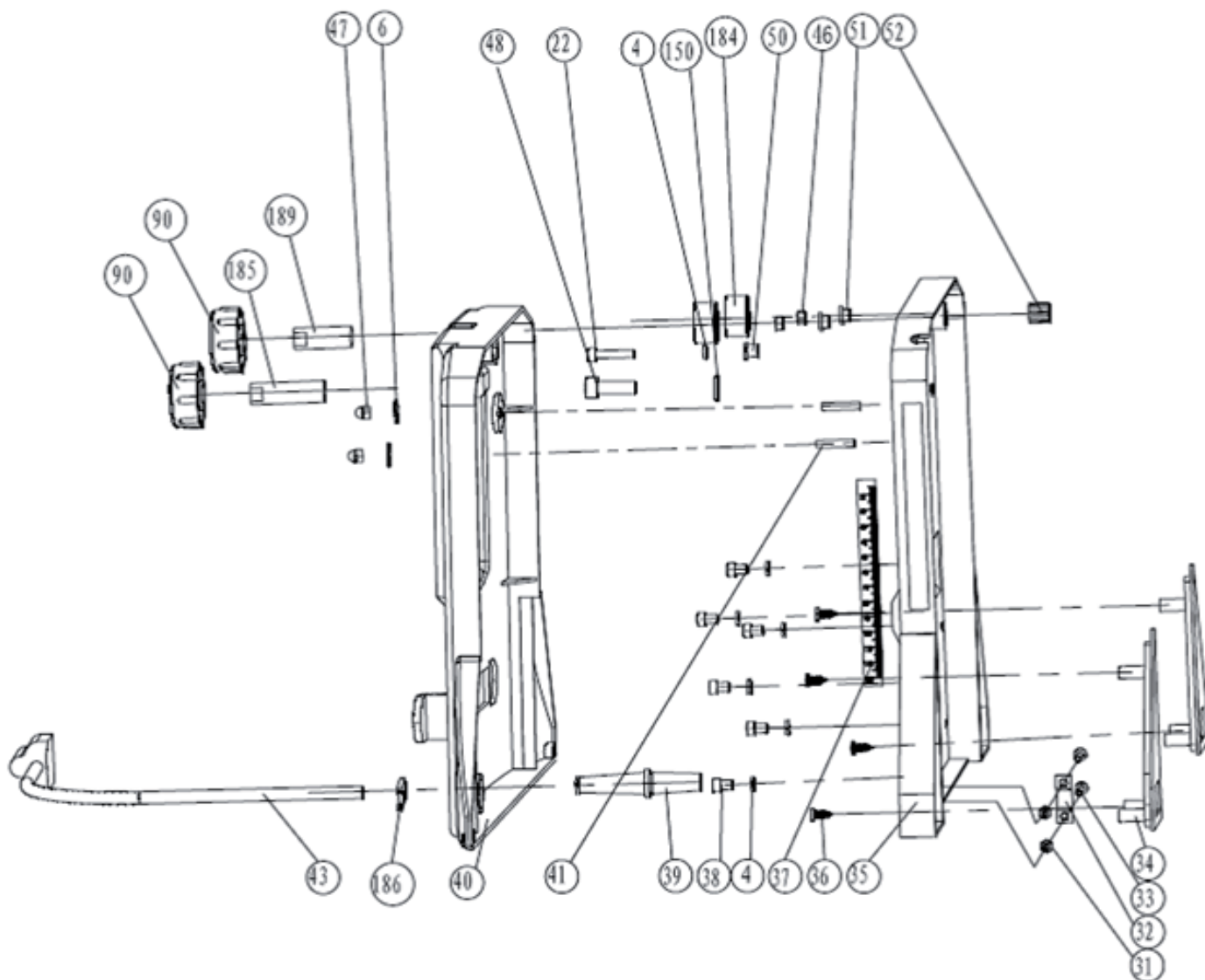
ЖРТ-10В Упор для фугования /

ЖРТ-10В Упор для фугування / Айналдыруға арналған тірек ЖРТ-10В



ЈРТ-10В Задняя рама с крышкой

ЈРТ-10В Задняя рама з кришкою / Қақпағы бар артқы рама ЈРТ-10В



Перечень деталей

Перелік деталей JPT-10B / JPT-10B бөлшектерінің тізімі

№	Артикул	Обозначение	Позначення	Белгі	Размер/ Розмір/ Көлемі	Кол-во/ Кількість/ Саны
1	JJP8BT-1	Скоба	Скоба	Қапсырма		1
2	JJP8BT-2	Звездочка	Зірочка	Жұлдызша		1
3	JJP8BT-3	Шайба	Шайба	Тығырық	Ø6	1
4	TS-2361051	Шайба	Шайба	Тығырық	M5	36
5	TS-1540031	Гайка	Гайка	Сомын	M5	7
6	TS-1550031	Шайба	Шайба	Тығырық	M5	24
7	JJP8BT-7	Звездочка	Зірочка	Жұлдызша		4
8	JJP10BT-8	Цепь	Ланцюг	Шынжыр		1
9	JJP10BT-9	Опора	Підпора	Тірек		1
10	JJP8BT-10	Указатель направления подачи	Показчик направлення подачі	Беру бағытын нұсқағыш		1
11	TS-1502031	Винт	Гвинт	Бұранда	M5x12	3
12	JJP8BT-12	Направляющий винт	Напрямний гвинт	Бағыттаушы бұранда		3
13	JJP8BT-13	Направляющий винт	Напрямний гвинт	Бағыттаушы бұранда		1
14	JJP10BT-14	Стол	Стіл	Үстел		1
15	TS-1503021	Винт	Гвинт	Бұранда	M6x10	3
16	JPT10B-16	Держатель	Тримач	Ұстағыш	LF2(5A02)	1
17	JPT10B-17	Заглушка	Заглушка	Тығындауыш		2
18	JJP10BT-18	Стол	Стіл	Үстел		1
19	JJP8BT-19	Рычаг	Важіль	Иінтірек		1
20	JJP8BT-20	Направляющая	Напрямна	Бағыттаушы		2
21	TS-1503041	Винт	Гвинт	Бұранда	M6x16	4
22	JPT10B-22	Винт	Гвинт	Бұранда	M5x20	1
23	JJP8BT-23	Винт	Гвинт	Бұранда		1
24	JJP8BT-24	Ручка	Ручка	Тұтқа		1
25	JJP8BT-25	Рукоятка	Рукоятка	Тұтқасап		2
27	TS-1532032	Винт	Гвинт	Бұранда	M4x10	1
28	TS-2361041	Шайба	Шайба	Тығырық	M4	1
29	JJP8BT-29	Указатель	Показчик	Нұсқағыш		1
31	TS-1540021	Гайка	Гайка	Сомын	M4	2
32	JJP8BT-32	Зажим кабеля	Затиск кабелю	Кабель қысқышы		1
33	TS-1532052	Винт	Гвинт	Бұранда	M4x16	2
34	JJP8BT-34	Крышка	Кришка	Қақпақ		2
35	JJP8BT-35	Задняя опора	Задня підпора	Артқы тірек		1
36	JJP8BT-36	Шуруп	Шуруп	Бұрама шеге	ST4.2x10	10
37	JPT10B-37	Шкала	Шкала	Шкала		1
38	TS-1502011	Винт	Гвинт	Бұранда	M5x8	13
39	JJP8BT-39	Защита шнура	Захист шнура	Сым қорғанысы		1
40	JJP8BT-40	Крышка задней опоры	Кришка задньої підпори	Артқы тірек қақпағы		1
41	JJP8BT-41	Штифт	Штифт	Штифт		2
42	JJP8BT-42	Шуруп	Шуруп	Бұрама шеге	ST4.2x20	4
43	JPT10B-43	Сетевой шнур	Мережевий шнур	Желілік сым		1
44	JJP8BT-44	Винт	Гвинт	Бұранда		1
45	JJP8BT-45	Пружина	Пружина	Серіппе		1
46	TS-1550031	Шайба	Шайба	Тығырық	M5	4
47	TS-2331051	Гайка	Гайка	Сомын	M5	4
48	JJP8BT-48	Стопорная резьбовая втулка	Стопорна різьбова втулка	Бөгеткіш кесуші төлке		4
49	JPT10B-49	Ручка	Ручка	Тұтқа		1
50	JJP8BT-50	Втулка	Втулка	Тығын		2

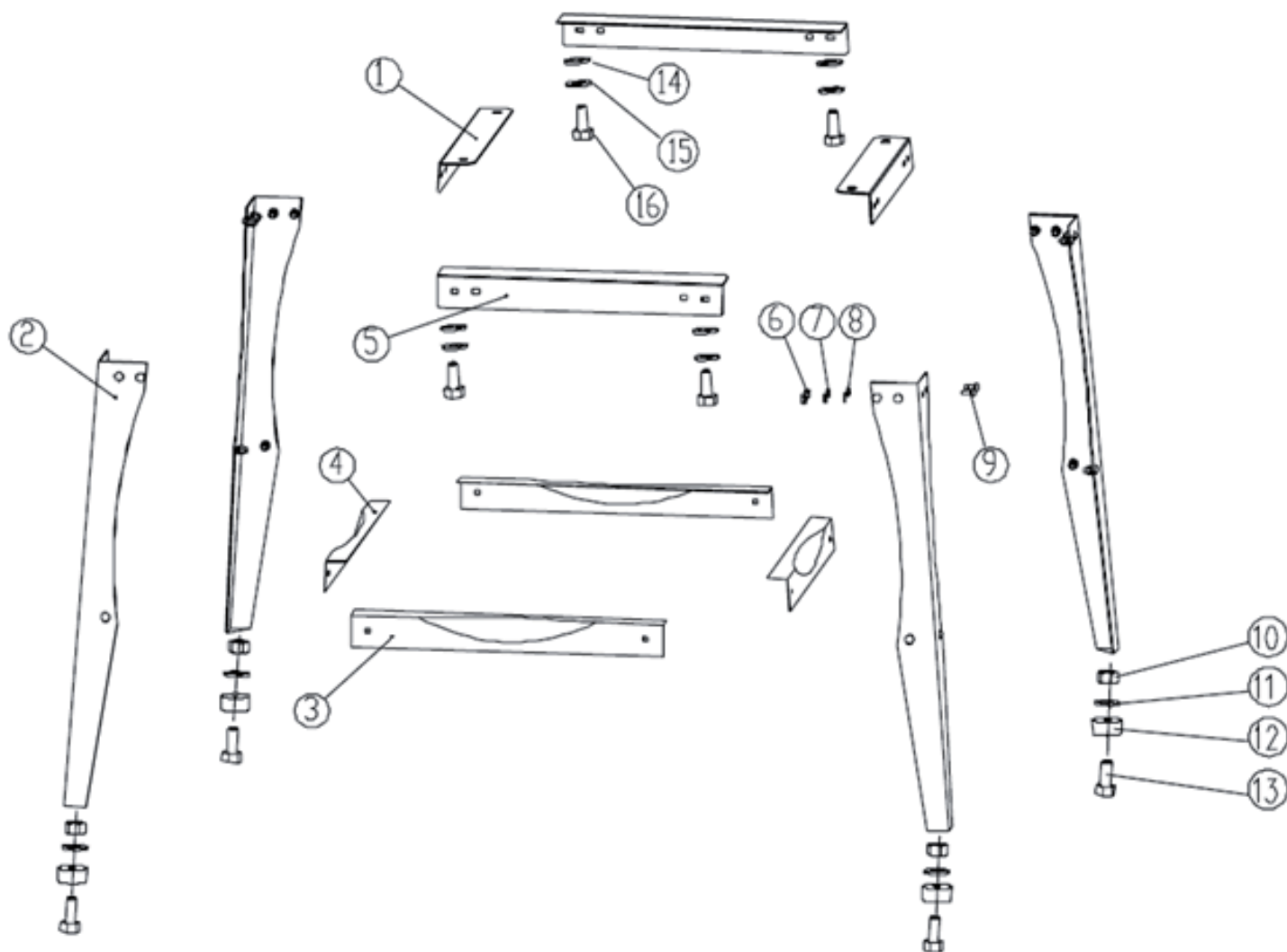
51	JJP8BT-51	Втулка	Втулка	Тығын		4
52	JJP8BT-52	Подшипник	Підшипник	Мойынтірек		1
53	JJP8BT-53	Пружина	Пружина	Серіппе		2
54	JJP8BT-54	Крепление	Кріплення	Бекіткіш		5
55	JJP8BT-55	Пружина	Пружина	Серіппе		1
56	JJP10BT-56	Ролик	Ролик	Аунақша		2
57	707411	Нож	Ніж	Пышақ		2
59	JJP8BT-59	Штифт	Штифт	Штифт		4
60	JJP10BT-60	Планка	Планка	Планка		2
61	JJP8BT-61	Болт	Болт	Бұрандама		14
62	JJP10BT-62	Ножевой вал	Ножовий вал	Пышақтық білік		1
63	TS-1540041	Гайка	Гайка	Сомын	M6	5
63A	JPT10B-63A	Гайка-барашек	Гайка-баранчик	Қосқұлақ сомын	M6	1
64	JPT10B-64	Принимающий стол	Приймальний стіл	Қабылдайтын үстел		1
65	TS-1550021	Шайба	Шайба	Тығырық	M4	3
66	TS-1501041	Винт	Гвинт	Бұранда	M4x12	2
67	JJP8BT-67	Опора	Підпора	Тірек		1
68	TS-1550041	Шайба	Шайба	Тығырық	M6	6
69	TS-2361061	Шайба	Шайба	Тығырық	M6	7
70	TS-1482021	Болт	Болт	Бұрандама	M6x12	2
71	JJP8BT-71	Держатель	Тримач	Ұстағыш		1
72	JJP8BT-72	Винт	Гвинт	Бұранда		2
73	TS-1503061	Винт	Гвинт	Бұранда	M6x25	2
74	JJP8BT-74	Шайба	Шайба	Тығырық		6
75	JJP8BT-75	Гайка	Гайка	Сомын		1
76	JJP8BT-76	Указатель	Показчик	Нұсқағыш		1
77	JJP8BT-77	Штифт	Штифт	Штифт		1
78	JJP8BT-78	Стержень	Стрижень	Өзек		1
79	JWBS10OS-110	Винт	Гвинт	Бұранда	M6x16	1
80	JJP8BT-80	Болт	Болт	Бұрандама	M4x15	2
81	JJP8BT-81	Опора с угловой шкалой	Підпора з кутовою шкалою	Бұрыштық шкаласы бар тірек		1
82	JJP10BT-82	Ограждение для фугования	Огорожа для фугування	Фуговане үшін қоршау		1
83	JJP10BT-83	Патрубок	Патрубок	Келте құбыр		1
84	JJP10BT-84	Ручка	Ручка	Тұтқа		2
85	JJP10BT-85	Лоток для сбора пыли и отходов	Лоток для збирання пилу та відходів	Шаң мен қоқыс жинайтын лоток		1
86	JJP8BT-3	Шайба	Шайба	Тығырық	Ø6	2
87	JJP8BT-87	Указатель	Показчик	Нұсқағыш		1
88	JPT10B-88	Указатель направления подачи	Показчик направлення подачі	Беру бағытының нұсқағышы		1
89	TS-1533042	Винт	Гвинт	Бұранда	M5x12	4
90	JJP8BT-90	Ручка	Ручка	Тұтқа		3
91	JJP10BT-91	Регулировочный стержень	Регулювальний стрижень	Реттейтін өзек		1
92	TS-1541031	Заглушка	Заглушка	Тығындауыш		2
93	JJP10BT-93	Стержень	Стрижень	Өзек		1
94	JJP8BT-94	Опора	Підпора	Тірек		1
95	JPT10B-95	Заглушка	Заглушка	Тығындауыш		2
96	JPT10B-96	Шуруп	Шуруп	Бұрама шеге	ST4.2x6	2
97	JPT10B-97	Втулка	Втулка	Төлке		1
98	JPT10B-98	Защита ножового вала	Захист ножового валу	Пышақ білігінің қорғанысы		1
99	JPT10B -99	Держатель	Тримач	Ұстағыш		1
100	JPT10B -100	Ручка	Ручка	Тұтқа		1

101	JPT10B -101	Ручка	Ручка	Тұтқа		1
102	JPT10B -102	Защитная планка	Захисна планка	Қорғаныс планкасы		1
103	JPT10B -103	Шайба	Шайба	Тығырық		1
104	JPT10B -104	Прижим	Притиск	Қысқыш		1
105	JPT10B -105	Стержень	Стрижень	Өзек		1
106	JPT10B -106	Стержень	Стрижень	Өзек		1
107	JJP10BT-107	Опора стола	Підпора столу	Үстел тірегі		1
108	JJP10BT-108	Вал	Вал	Білік		1
109	JJP8BT-109	Шайба	Шайба	Тығырық		29
110	JJP8BT-110	Защитная вставка	Захисна вставка	Қорғаныс қойғышы		56
111	JJP8BT-111	Крышка	Кришка	Қақпақ		1
112	JJP8BT-112	Подшипник	Підшипник	Мойынтірек	6000-2Z	1
113	JJP8BT-113	Передняя опора	Передня підпора	Алдыңғы тірек		1
114	JJP8BT-114	Указатель шкалы глубины резания	Показчик шкали глибини різання	Кесу тереңдігінің шкалалық көрс.		1
115	JJP8BT-115	Пружина	Пружина	Серіппе		1
116	TS-1502021	Винт	Гвинт	Бұранда	M5x10	6
117	JJP8BT-117	Планка	Планка	Планка		1
118	JJP8BT-118	Выключатель	Вимикач	Сөндіру тетігі		1
119	JJP8BT-119	Шкив	Шків	Шкив		1
120	JJP8BT-120	Ремень	Ремінь	Белбеу	5PJ604	1
121	JJP8BT-121	Втулка	Втулка	Төлке		1
122	JJP8BT-122	Звездочка	Зірочка	Жұлдызша		2
123	JJP8BT-123	Винт	Гвинт	Бұранда	M6x15	2
124	JJP8BT-124	Цепь	Ланцюг	Шынжыр	(P=12.7) 36	1
125	JJP8BT-125	Зубчатое колесо	Зубчасте колесо	Тісті дөңгелек		1
126	JJP8BT-126	Шкив	Шків	Шкив		1
127	TS-1533062	Винт	Гвинт	Бұранда	M5x20	3
128	JJP8BT-128	Шпонка	Шпонка	Кілтек		1
129	JJP8BT-129	Ремень	Ремінь	Белбеу		1
130	JJP8BT-130	Вал	Вал	Білік		2
131	JJP8BT-131	Крышка передней опоры	Кришка передньої підпори	Алдыңғы тіректің қақпағы		1
132	JJP8BT-132	Табличка Jet	Табличка Jet	JET тақтайшасы		1
133	JJP8BT-133	Шпонка	Шпонка	Кілтек		1
134	JJP8BT-134	Шайба	Шайба	Тығырық		1
135	JJP8BT-135	Звездочка	Зірочка	Жұлдызша		1
136	JJP8BT-136	Квадратный упор	Квадратний упор	Шаршы тәріздес тірек		1
137	JJP8BT-137	Шестерня	Шестерня	Тістегеурін		1
138	JJP8BT-138	Держатель зубчатого колеса	Тримач зубчастого колеса	Тісті дөңгелек ұстағышы		1
139	JJP8BT-139	Пружина	Пружина	Серіппе		1
140	JJP8BT-140	Шпонка	Шпонка	Кілтек		1
141	JJP8BT-141	Винт	Гвинт	Бұранда	M3x18	2
142	TS-2361031	Шайба	Шайба	Тығырық	M3	2
143	TS-1550011	Шайба	Шайба	Тығырық	M3	2
144	JJP8BT-144	Зажим кабеля	Затиск кабелю	Кабель қысқышы		1
145	JJP8BT-145	Кабель	Кабель	Кабель		1
146	JPT10B-146	Шкив	Шків	Шкив		1
147	JJP8BT-147	Винт	Гвинт	Бұранда		1
148	JJP8BT-148	Скоба	Скоба	Қапсырма		1
149	JJP8BT-149	Шайба	Шайба	Тығырық		1
150	TS-2361081	Шайба	Шайба	Тығырық	M8	1

151	JJP8BT-151	Винт	Гвинт	Бұранда	M8x15	1
152	JPT10B-152	Электродвигатель 230V	Електродвигун 220V	Электр қозғалтқышы		1
153	JJP8BT-153	Крышка	Қришка	Қақпақ		2
154	JJP8BT-154	Шайба	Шайба	Тығырық	M4	1
155	JJP8BT-155	Держатель кабеля	Тримач кабелю	Кабель ұстағышы		2
156	JJP8BT-156	Корпус переключателя	Корпус перемикача	Сөндіру тетігінің корпусы		1
157	TS-1533032	Винт	Гвинт	Бұранда	M5x10	2
158	JPT10B-158	Реле защиты от перегрузки	Реле захисту від перевантаження	Жүктемеден сақтау релесі	6A.	1
159	JJP8BT-159	Крышка	Қришка	Қақпақ		1
160	JJP8BT-160	Шуруп	Шуруп	Бұрама шеге	ST4.2x15	4
161	JJP8BT-161	Гайка	Гайка	Сомын		1
162	JPT10B-162	Переключатель	Перемикач	Сөндіру тетігі	KJD17F	1
163	JJP8BT-163	Вал	Вал	Білік		1
164	JPT10B-164	Подающий стол	Подавальний стіл	Беретін үстел		1
165	TS-1521051	Винт	Гвинт	Бұранда	M4x12	2
166	Зажим кабеля	Затиск кабелю	Кабель қысқышы		1
167	Корпус двигателя	Корпус двигуна	Қозғалтқыш корпусы		1
168	JJP8BT-168	Щеткодержатель	Щіткотримач	Қылшақ ұстағыш		2
169	JJP8BT-169	Угольные щетки	Кутові щітки	Бұрыштық қылшақтар		2
170	JJP8BT-170	Крышка	Қришка	Қақпақ		2
171	Подшипник	Підшипник	Мойынтірек		1
172	Индуктор	Індуктор	Індуктор		1
173	Изоляция статора	Ізоляція статора	Статор оқшаулануы		1
174	Якорь	Якір	Якорь		1
175	Статор	Статор	Статор		1
176	Изоляция статора	Ізоляція статора	Статор оқшаулануы		1
177	Винт	Гвинт	Бұранда	ST5x56	2
178	JJP8BT-178	Вентилятор	Вентилятор	Желдеткіш		1
179	Подшипник	Підшипник	Мойынтірек		1
180	JJP8BT-180	Крышка двигателя	Қришка двигуна	Қозғалтқыш қақпағы		1
181	JPT10B-181	Лицевая панель	Лицьова панель	Беткі жақ панелі		1
182	JJP8BT-182	Винт	Гвинт	Бұранда		4
183	JJP8BT-183	Заглушка	Заглушка	Тығындауыш	Ø3x10	4
185	JJP8BT-185	Стержень 1	Стрижень 1	Өзек 1		1
186	JPT10B-186	Зажим кабеля	Затиск кабелю	Кабель қысқышы		1
187	JPT10B-187	Крышка 1	Қришка 1	Қақпақ1		1
188	JPT10B-188	Крышка 2	Қришка 2	Қақпақ 2		1
189	JPT10B-189	Стержень 2	Стрижень 2	Өзек 2		1
190	JPT10B-189	Штанга	Штанга	Қарнақ		2
191	JPT10B-191	Уплотнительное кольцо	Ущільнювальне кільце	Тығыздайтын дөңгелек		1
.....	708815	Толкатель (не показан)	Штовхач (не показаний)	Итергіш (көрсетілмеген)		2
.....	JJP8BT-KSG	Шаблон для установки ножа/лезвия (не показан)	Шаблон для встановлення ножа/леза (не показаний)	Пышақ/жүзді орнату үлгісі (көрсетілмеген)		1

ЖРТ-10В Фуговально-рейсмусовый станок - опора

ЖРТ-10В Фуговально-Рейсмусовий верстат-підпора / Айналдыру рейсмусты станок тірек ЖРТ-10В

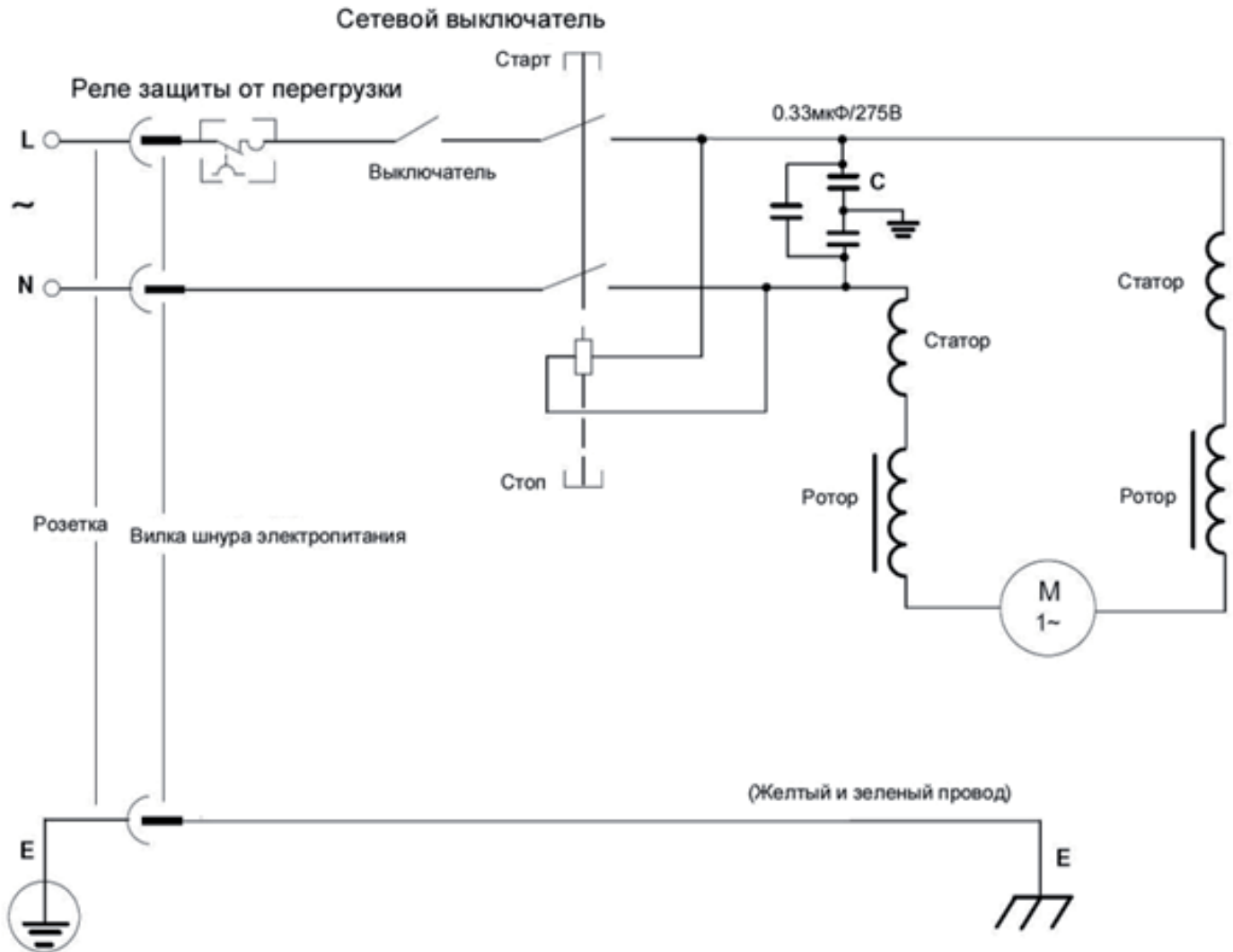


№	Артикул	Обозначение	Позначення	Белгі	Размер/ Розмір/ Көлемі	Кол-во/ Кількість/ Саны
1	JJP10BT-901	Верхняя опорная планка, коротк.	Верхня підпорна планка, коротка	Үстіңгі тірек планкасы, қысқа		2
2	JJP10BT-902	Ножка	Ніжка	Аяқша		4
3	JJP10BT-903	Опорная планка, длинная	Підпорна планка, довга	Ұзын тірек планкасы		2
4	JJP10BT-904	Опорная планка, длинная	Підпорна планка, довга	Ұзын тірек планкасы		2
5	JJP10BT-905	Верхняя опорная планка, длинная	Верхня підпорна планка, довга	Ұзын үстіңгі тірек планкасы		2
6	TS-1540041	Гайка	Гайка	Сомын	M6	24
7	TS-2361061	Шайба	Шайба	Тығырық	M6	24
8	TS-1550041	Шайба	Шайба	Тығырық	M6	24
9	708315-63	Болт	Болт	Бұрандама	M6x12	24
10	TS-1540041	Гайка	Гайка	Сомын	M6	4
11	TS-1550041	Шайба	Шайба	Тығырық	M6	4
12	JJP10BT-912	Резиновая подставка	Гумова підставка	Резеңкелі қойғыш		4
13	TS-1482041	Болт	Болт	Бұрандама	M6x20	4
14	TS-1550061	Шайба	Шайба	Тығырық	M8	4
15	TS-2361081	Шайба	Шайба	Тығырық	M8	4
16	TS-1504041	Винт	Гвинт	Бұранда	M8x20	4

Электросхема JPT-10B

Електросхема JPT-10B / JPT-10B Электр сьзбасы

1~220В, 50 Гц





J E T®