

JET

JWBS-14DXPRO

ЛЕНТОЧНОПИЛЬНЫЙ СТАНОК

RUS ✓
Инструкция по эксплуатации



Артикул: 710116-RU

*Подставка не входит в стандартную комплектацию

Walter Meier (Tool) AG, Tamperlistrasse 5, CH-8117 Fallanden, Switzerland
Вальтер Майер Тул АГ, Темперлиштрассе, CH-8117 Фельланден, Швейцария
Phone +41 44 806 47 48
Fax +41 44 806 47 58
www.jettools.com; jetinfo.eu@waltermeier.com



Уважаемый покупатель,

Большое спасибо за доверие, которое Вы оказали нам, купив станок марки JET!

При составлении этой инструкции особое внимание уделялось возможности быстрого освоения Вами ленточнопильного станка **JWBS-14DXPRO** и обеспечению безопасной работы с ним.

Пожалуйста, обратите внимание на ряд указаний, связанных с изучением и хранением инструкции.

- Перед вводом станка в эксплуатацию полностью и внимательно изучите данную инструкцию, обратив особое внимание на указания по технике безопасности.
- Эта инструкция рассчитана на лиц, обладающих базовыми техническими знаниями и навыками обращения с оборудованием, аналогичным описываемому в ней станку. Если Вы никогда не работали на таком оборудовании, следует обратиться за помощью к лицам, имеющим такой опыт.
- Сохраните всю поставляемую вместе со станком документацию для возможного повторного обращения к ней. Сохраните также чек (квитанцию на покупку) для возможного предъявления гарантийных претензий.
- В случае перепродажи станка или сдачи его в аренду передайте вместе с ним всю документацию, входящую в объем поставки.
- Производитель не несет ответственности за любой ущерб, возникающий из-за несоблюдения указаний, приведенных в инструкции по эксплуатации.

Содержание

1. Общие указания.....	2
2. Требования техники безопасности.....	2
3. Технические характеристики.....	3
4. Комплект поставки.....	4
5. Сборка.....	4
6. Настройка.....	5
7. Опционные принадлежности.....	9
8. Устранение неисправностей.....	10

1. Общие указания

Станок предназначен для пиления изделий из дерева и подобных материалов, а также твердых полимерных материалов.

Нельзя пилить изделия из металла.

Обработка других материалов недопустима, или может производиться только после консультации с представителями компании.

Наряду с указаниями по технике безопасности, содержащимися в инструкции по эксплуатации, и особыми предписаниями Вашей страны необходимо принимать во внимание общепринятые технические правила работы на деревообрабатывающих станках.

Каждое отклонение от этих правил при использовании рассматривается как неправильное применение и продавец не несет ответственность за повреждения, произошедшие в результате этого.

В станке нельзя производить никаких технических изменений.

Ответственность несет только пользователь.

Использовать станок только в технически исправном состоянии. При работе на станке должны быть установлены все защитные приспособления и крышки.

Соединительный кабель (или удлинитель) от автомата защиты и от источника электропитания до станка должен быть не менее 3x1,5мм² (желательно медный, трёхжильный, с сечением каждой жилы не менее 1,5 мм²).

Станок разрешается эксплуатировать лицам, которые ознакомлены с его работой, техническим обслуживанием и предупреждены о возможных опасностях.

Если Вы при распаковке обнаружили повреждения вследствие транспортировки, немедленно сообщите об этом Вашему продавцу.

Не запускайте станок в работу!

2. Требования техники безопасности



Внимание!

1. Перед сборкой станка и началом работы прочитайте и уясните для себя данную инструкцию.
2. Прочитайте и уясните предупреждения, нанесенные на станок и указанные в инструкции. Невыполнение предупреждений может привести к серьезным травмам.
3. Переместите предупреждающие знаки, если они в тени или сдвинулись.
4. Данная ленточная пила сконструирована для использования только квалифицированным и опытным персоналом. Если вы не знакомы с техникой безопасности работы на данном станке, не приступайте к работе на нем, пока не получите необходимые знания и навыки.
5. Используйте ленточную пилу только для надлежащих целей. В ином случае Walter Meier (Manufacturing) Inc. не признает действительную или косвенную гарантию и не несет ответственности при травмах, полученных при ненадлежащем использовании станка.
6. Всегда носите сертифицированные защитные очки/маску при работе на станке. Повседневные очки не обладают ударопрочными стеклами, они не являются защитными.
7. Перед началом работы на станке, снимите галстук, кольца, часы и прочие украшения, закатайте рукава выше локтей. Снимите всю свободную одежду и приберите длинные волосы. Рекомендуется нескользящая обувь или противоскользящие напольные полосы. **Запрещается** одевать перчатки.
8. Всегда используйте защиту полотна при сквозном пилении. Это операция, при которой полотно полностью проходит сквозь заготовку.
9. Некоторая пыль, образованная при шлифовании, пилении, заточке, сверлении и других операциях содержит химические вещества, которые могут привес-

ти к раку, врожденным дефектам и прочим проблемам репродуктивной системы. Некоторые примеры таких химических веществ:

- Тетраэтилсвинец в краске с примесью токсичных материалов
- Кристаллический диоксид кремния в кирпичах, цементе и прочих строительных материалах.
- Мышьяк и хром в химически обработанном лесоматериале.

Вы рискуете подвергнуться вредным воздействиям в той мере, на сколько часто вы занимаетесь подобной работой. Для снижения вредного воздействия веществ, работайте в хорошо вентилируемом помещении и с сертифицированными защитными приспособлениями, такими как маски, которые специально разработаны для фильтрации микроскопических частиц.

10. Не работайте на станке, если устали или находитесь под воздействием наркотиков, алкоголя или медикаментов.

11. Убедитесь, что переключатель находится в положении **OFF** (Выкл.) перед подключением станка к сети.

12. Убедитесь, что станок хорошо заземлен.

13. Все настройки и техническое обслуживание производите в отключенном от питания станке.

14. Уберите регулировочные ключи и отвертки. Выработайте в себе привычку всегда перед включением станка проверять, убраны ли ключи и отвертки со станка.

15. При работе на станке вся защита должна находиться на своих местах. Если она была снята для технического обслуживания, нажмите кнопку экстренного выключения и немедленно оденьте защиту.

16. Убедитесь, что станок надежно прикреплен к полу или подставке.

17. Проверьте наличие поврежденных деталей. Перед дальнейшим использованием станка, защита или другая поврежденная деталь должны быть тщательно проверены. Необходимо решить, возможно ли их дальнейшее использование должным образом и выполняют ли они свои функции. Проверьте, выровнены ли подвижные детали, не заело ли их, нет ли сломанных деталей, установки и прочие условия, которые влияют на работу станка. Защита или поврежденная деталь должна быть отремонтирована или заменена.

18. Обеспечьте оптимальное окружающее пространство и освещение.

19. Содержите пол вокруг станка в чистоте, без разбросов, масла и смазки.

20. Держите посетителей на безопасном расстоянии от станка. **Не подпускайте детей.**

21. Защитите станок от неумелого обращения при помощи замков или выключателей.

22. Уделите все внимание только работе. Осматривание по сторонам, поддержание разговоров и прочие отвлекающие факторы могут привести к серьезным травмам.

23. Всегда вставляйте в равновесное положение, чтобы не попасть в полотно или другие движущие-

ся части. Не применяйте излишнее усилие при обработке на любых операциях.

24. Используйте правильный инструмент на соответствующих режимах скорости и подачи. Не применяйте силу к инструменту или приспособлению, чтобы оно работало для непредназначенных целей. Правильный инструмент сделает работу лучше и безопаснее.

25. Используйте рекомендуемые приспособления. Ненадлежащие приспособления могут быть опасны.

26. Бережно относитесь к инструменту. Держите полотно острыми и чистыми для наилучшей и безопасной работы. Следуйте инструкциям по смазке и информации о приспособлениях для замены.

27. Убедитесь, что заготовка крепко поддерживается параллельным или угловым упором при подаче к полотну.

28. Выключайте станок перед чисткой. Используйте щетку или сжатый воздух для удаления опилок и обрезков. Не чистите руками.

29. Не вставляйте на станок. Если станок опрокинется, это может привести к серьезным травмам.

30. Никогда не оставляйте станок включенным без оператора. Отключите питание сети и не отходите от станка, пока он полностью не остановится.

31. Уберите обрезки и ненужные заготовки с зоны станка перед включением станка.

Ознакомьтесь со следующими пометками безопасности, используемыми в данной инструкции:



Примечание:

Если вы не обратите внимание на данное предупреждение, то может произойти травма и/или повреждение станка.



Внимание!

Если вы не обратите внимание на данную надпись, это может привести к серьезным травмам и даже смерти.

3. Технические характеристики:

Ленточнопильный станок JWBS-14DXPRO

Артикул	710116-RU
Высота распила.....	305 мм
Ширина распила.....	343 мм
Минимальная ширина полотна пилы.....	3 мм
Максимальная ширина полотна пилы.....	19 мм
Длина полотна пилы	2667 мм
Скорость полотна пилы.....	380 / 760 м/мин
Размер стола.....	381 мм x 381 мм
Размеры паза стола.....	9.53 мм x 19.05 мм
Высота стола от пола.....	1105 мм
Регулировка наклона стола	-10° / 0° / 45°
Диаметр вытяжного патрубка.....	100 мм
Габаритные размеры (без упора) 1956 мм x 711 мм x 737 мм	
Опорная поверхность.....	432 мм x 610 мм

Электродвигатель..... 1-фазный, 230V,50 Гц
 Выходная мощность0,93 кВт / S1 100%
 Потребляемая мощность..... 1,5 кВт / S6 40%
 Вес нетто (примерно)..... 112 кг
 Вес с упаковкой (примерно)..... 117 кг

Технические характеристики данной инструкции представлены для общего уведомления и не являются фиксированными. Walter Meier (Manufacturing) Inc. оставляет право изменять, в любое время и без предварительного уведомления, детали, фиттинги и прочее необходимое оснащение по любым причинам и при любых обстоятельствах.

4. Комплект поставки

Откройте упаковку и проверьте наличие транспортных повреждений. Немедленно сообщите о повреждениях вашему дистрибьютору или транспортному агенту. Прочитайте инструкцию по эксплуатации для установки, технического обслуживания станка и техники безопасности.

Комплект поставки

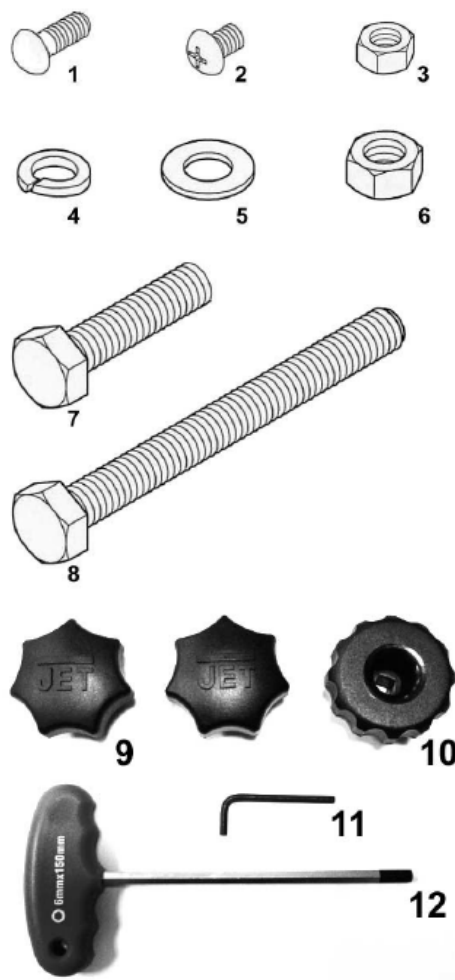
- 1 Станок с электродвигателем
- 1 Поликлиновой ремень
- 1 Кронштейн поворотной опоры
- 1 Рабочий стол
- 2 Фиксаторы стола
- 1 Штифт стола
- 1 Вкладыш стола
- 1 Пакет с крепежом (см. стр. с крепежом)
- 1 Инструкция по эксплуатации

Необходимый инструмент для сборки

(2) 10 мм и (2)13 мм рожковых или разводных ключа

Крепеж для JWBS-14DXPRO

- 1 – М6х16 крепежный винт (4)
- 2 – М6х8 винт с полукруглой головкой (1)
- 3 – М6 гайка (4)
- 4 – М8 контр-шайба (6)
- 5 – М8 шайба (8)
- 6 – М8 гайка (5)
- 7 – М8х40 болт (6)
- 8 – М8х80 болт (1)
- 9 – Фиксирующая ручка (2)
- 10 – Ручка (1)
- 11 – 4 мм шестигранн. торцевой ключ (1)
- 12 – 6 мм Т-образная шестигранн. отвертка (1)



5. Сборка



Внимание!

Прочитайте и уясните для себя все инструкции по сборке перед началом работы. Иначе это может привести к серьезным травмам!

Распаковка и чистка

1. Откройте упаковку. Не выбрасывайте упаковочный материал, пока не соберете и не запустите должным образом станок.
2. Проверьте содержимое на наличие повреждений. При их обнаружении сообщите дистрибьютору.
3. Сравните содержимое упаковки с комплектом поставки данной инструкции. Сообщите о нехватке дистрибьютору.

Подставка (опция, поставляется отдельно)

Прикрепите опоры подставки к ее низу ПЕРЕД установкой корпуса станка.

При помощи четырех крепежных винтов М6х16 (С, Рис. 1) и четырех гаек М6 (В, Рис. 1), прикрепите опоры подставки (А, Рис. 1). Винты нужно прикрепить с внутренней стороны тумбы (Рис. 1). Легче всего это сделать, если перевернуть тумбу на переднюю сторону и затем установить опоры.

Установите подставку на выровненную поверхность. Если поверхность неровная, выровняйте подставку за счет опор, ослабив гайку (В, Рис. 1) и передвигая опору вверх или вниз. Затем затяните гайки.



Внимание!

Корпус ленточнопильного станка тяжелый! Соблюдайте осторожность при подъеме и выравнивании, пока надежно не прикрепите его к подставке. В ином случае это может привести к серьезным травмам!

При участии второго человека, поднимите корпус пилы из контейнера и поместите на верх подставки. Убедитесь, что передняя часть пилы (с логотипом JET) на той же стороне, что и передняя часть подставки (сторона с дверцей).

Выровняйте отверстия корпуса пилы с отверстиями в верхней части подставки. Прикрепите корпус пилы к подставке при помощи четырех болтов М8 х 40, восьми шайб М8, четырех контргаек М8, и четырех гаек М8.

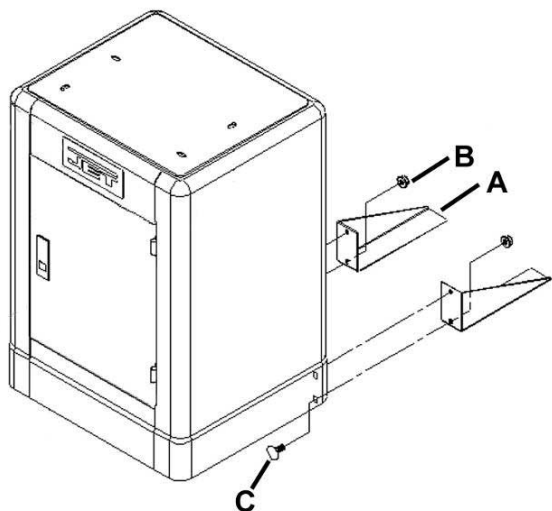


Рисунок 1.

Установка поворотной опоры на станок

Присоедините поворотную опору к корпусу пилы при помощи двух болтов М8 х 40 и двух контргаек М8. См. рис. 2.

Закрутите гайку на упорный болт стола (Рис. 2) и присоедините поворотную опору как показано на рисунке.

Когда стол присоединен к поворотной опоре (см. раздел ниже) и полотно установлено на станок (См. раздел «Замена полотна»), можно точно настроить параллельность полотна пазу стола. Установите угольник в паз стола, ослабьте болты, показанные на рис. 2, и слегка постукивая по столу, установите его так, чтобы полотно было параллельно пазу стола. Затем слегка затяните винты. Данная настройка гарантирует перпендикулярность реза при использовании углового упора. Но она НЕ

ВЫПРАВЛЯЕТ сдвиг лезвия при продольном пилении с упором.

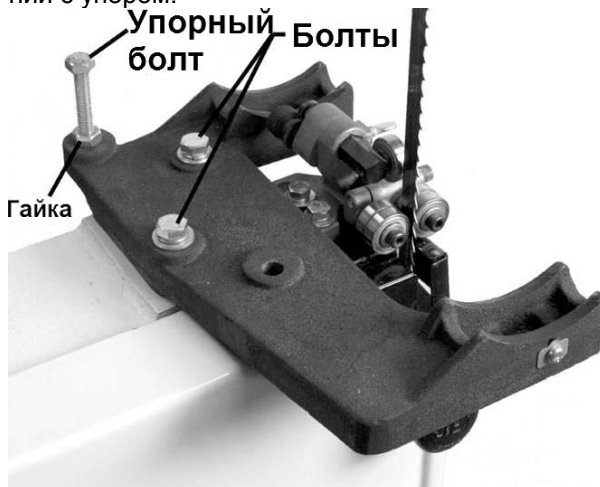


Рисунок 2.

Установка рабочего стола на станок

Чтобы установить стол, снимите штифт и вкладыш со стола (Рис. 3).

Поверните стол так, чтобы полотно пилы скользило через паз в столе. Затем расположите стол так, чтобы винты прошли в отверстия поворотной опоры. Прикрепите фиксирующие ручки к этим винтам (Рис. 3).

Вставьте на место штифт и вкладыш.

Съемные штифт и вкладыш



Рисунок 3.

6. Настройка

Наклон стола



Внимание!

Отключите станок от питания сети перед производением работ по ремонту или настройке! Иначе это может привести к серьезным травмам!

Ослабьте две фиксирующие ручки (Рис. 4).

Наклоните стол на 45 градусов вправо или опустите на 10 градусов влево, используя шкалу на поворотной опоре.

Затяните две фиксирующие ручки (Рис. 4).

Примечание: Упор стола можно снять или отрегулировать, чтобы наклонить стол влево.



Рисунок 4.

Настройка упора для позиционирования стола на 90°



Внимание!

Отключите станок от питания сети!

Ослабьте фиксирующие ручки (Рис. 4) и наклоните стол влево, пока он не остановится на упоре. Затяните фиксирующие ручки.

При помощи угольника, размещенного на столе напротив полотна пилы (рис. 5), посмотрите, находится ли стол под углом 90 градусов к полотну пилы. Если необходима подналадка, ослабьте фиксирующие рукоятки, наклоните стол вправо и зафиксируйте.

Ослабьте контргайку и поверните упор стола (Рис. 4) вправо или влево, чтобы поднять или опустить стол. Затяните контргайку, чтобы зафиксировать упор стола.

Разблокируйте стол, наклоните назад на упор и убедитесь, что стол расположен под углом 90 градусов к полотну.

Если необходимо, установите указатель шкалы на ноль.

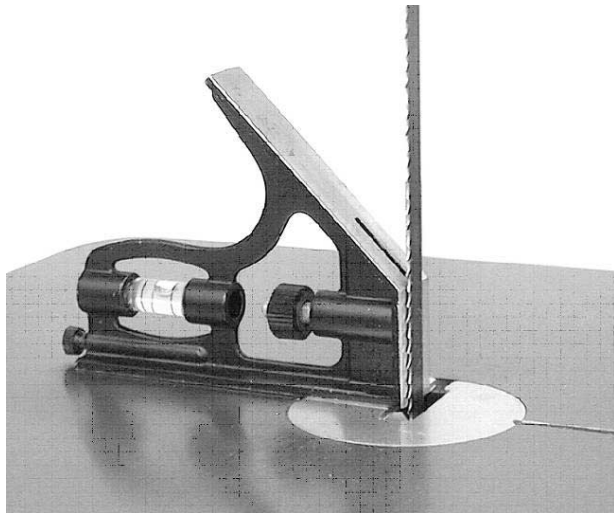


Рисунок 5.

Замена полотна



Внимание!

Зубья полотна острые! С осторожностью держите в руках полотно пилы, иначе это может привести к серьезным травмам!

1. Отключите электропитание станка.
2. Ослабьте натяжение полотна путем нажатия на ослабляющий рычаг (рис. 6).
3. Снимите вкладыш и штифт стола.
4. Откройте обе дверцы шкивов.
5. Отведите упорный подшипник и оба направляющих подшипника, верхний и нижний, от полотна пилы.
6. Снимите полотно с верхней и нижней направляющих. Снимите полотно с верхнего и нижнего шкива. Протяните полотно прямо через паз в столе.
7. Перед установкой полотна убедитесь в правильном направлении полотна: зубья должны быть направлены вниз. Если вы держите полотно напротив себя, также как оно будет монтироваться на пилу, зубья должны быть направлены вниз на правой стороне петли. Если нет, то полотно расположено наоборот. Разверните полотно, чтобы это исправить. При этом на руках должны быть плотные перчатки.
8. Протяните новое полотно через паз стола. Разместите полотно на верхней и нижней направляющей.
9. Установите полотно посередине верхнего и нижнего шкива.
10. Установите на место вкладыш и штифт стола.
11. Перед включением пилы отрегулируйте натяжение и ход пильной ленты. Ознакомьтесь с инструкциями по натяжению и регулировке хода полотна в разделах «Настройка натяжения полотна» и «Настройка хода полотна».
12. Установите упорный подшипник и оба направляющих подшипника, верхний и нижний. Ознакомьтесь с инструкцией по установке верхнего и нижнего направляющего подшипника в разделах «Настройка верхнего направляющего и упорного подшипника» и «Настройка нижнего направляющего и упорного подшипника».

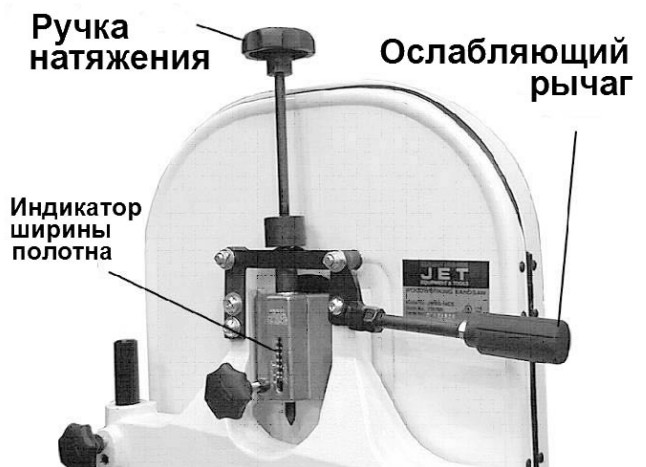


Рисунок 6.

Настройка натяжения полотна

1. Отключите электропитание станка.
2. Убедитесь, что натяжение пилы минимально при нижнем положении ослабляющего рычага. См. Рис. 7.
3. Поверните ручку натяжения полотна (Рис. 6) по часовой стрелке, чтобы увеличить натяжение. Индикатор ширины полотна (D, Рис. 8) отображает примерное натяжение в соответствии с шириной пильной ленты. Поначалу устанавливайте натяжение полотна из условий ширины полотна.*
4. После того, как вы поработаете на станке, возможно, вы будете отклоняться от первоначальных настроек. Изменение ширины ленты и типа обрабатываемого материала повлияют на натяжение полотна.
5. Помните, что слишком малое или слишком сильное натяжение может привести к повреждению ленты.

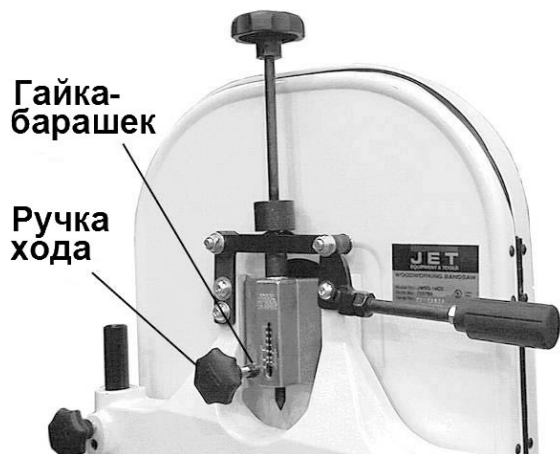


Рисунок 7.

6. Если полотно не натянуто правильно при должных настройках натяжного механизма и ручки натяжения, то, возможно, вам понадобится приспособление для натяжения ленты.
 7. При помощи торцевого шестигранного ключа 2,5 мм ослабьте установочный винт (B, Рис. 8) в нижней втулке (C, Рис. 8).
 8. Используя плоскогубцы поверните втулку (C, Рис. 8) только на 1-2 оборота.
 9. Затяните установочный винт (B, Рис. 8) и проверьте правильность натяжения. При необходимости повторите операцию.
- *Примечание: при замене полотна с более широкого на более узкое, натяжение нового полотна нужно настроить меньше соответствующего значения по ширине (используйте индикатор натяжения). Теперь можно использовать стандартный метод замены полотен (см. раздел «Замена полотна») Несоблюдение этого пункта приведет к перенатяжению полотна и может привести к поломке полотна или травме.

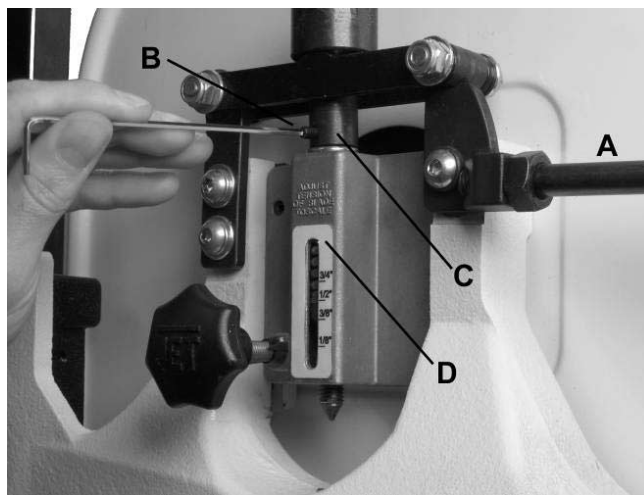


Рисунок 8.

Настройка хода полотна



Внимание!

Отключите станок от питания сети! Никогда не производите настройку хода полотна во включенном станке! Это может привести к серьезным травмам!

«Ход» - это расположение полотна на шкивах во время движения. Полотно должно двигаться по центру обоих шкивов.

1. Перед настройкой хода, полотно должно быть правильно натянуто. Ослабляющий рычаг должен быть в нижнем (натянута) положении. Убедитесь, что подшипники направляющих и подшипники полотна не препятствуют движению пильной ленты.
2. Откройте верхнюю дверцу. Поверните шкив вперед и посмотрите положение ленты на нем – полотно должно быть по центру шкива. См. рис. 9.
3. Если необходима настройка, ослабьте гайку-барашек (Рис. 7), и слегка затяните ручку хода, чтобы сдвинуть полотно к задней части станка. Легкое ослабление ручки хода приведет к движению полотна к передней части станка.
4. Затяните гайку-барашек после настройки хода полотна по центру шкива.

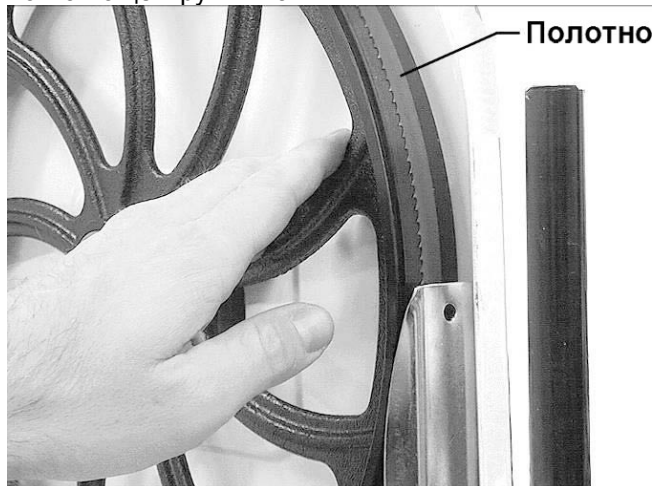


Рисунок 9.

Настройка узла верхней направляющей



Внимание!

Защита полотна была удалена для лучшей наглядности. **Никогда не работайте на станке без всех средств защиты, которые должны быть на своих местах и в рабочем состоянии! Иначе это может привести к серьезным травмам!**

1. Отключите электропитание станка.
2. Ослабьте фиксатор (С, Рис. 10) и поднимите или опустите узел верхней направляющей полотна (В, Рис. 10) путем поворота ручки (А, Рис. 10), чтобы настроить его чуть выше уровня обрабатываемой заготовки.
3. Затяните фиксатор. Убедитесь, что направляющие подшипники (D, Рис. 10) выровнены относительно пильной ленты. Если требуется их настройка, ознакомьтесь с разделом «Настройка верхних направляющих и упорного подшипников»

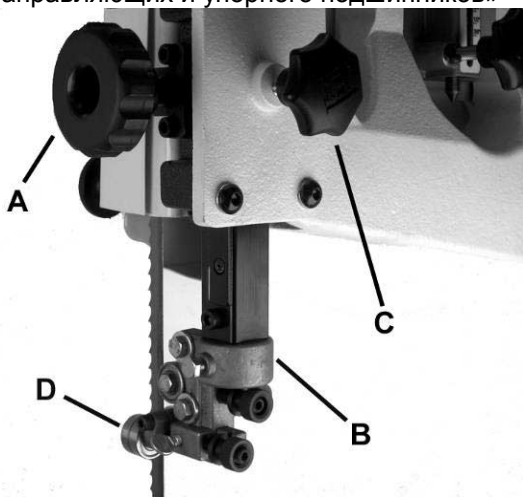


Рисунок 10.

Настройка верхних направляющих и упорного подшипников



Внимание!

Защита полотна была удалена для лучшей наглядности. **Никогда не работайте на станке без всех средств защиты, которые должны быть на своих местах и в рабочем состоянии! Иначе это может привести к серьезным травмам!**

1. Отключите электропитание станка.
2. Ход и натяжение полотна должны быть правильно настроены.
3. Ослабьте барашек (F, Рис. 11) и поверните ручку с накаткой (E, Рис. 11), чтобы сдвинуть упорный подшипник (G, Рис. 11) внутрь или наружу, пока подшипник не будет на расстоянии 0,4 мм за полотном.
4. Затяните барашек (F, Рис. 11).
5. Ослабьте барашек (C, Рис. 11) и поверните ручку с накаткой (D, Рис. 11), чтобы сдвинуть скобу направляющего блока внутрь или наружу, пока передняя кромка направляющих подшипников не будет чуть позади впадин зубьев полотна.
6. Затяните барашек (C, Рис. 11).

7. Ослабьте фиксирующий винт (В, Рис. 11) и поверните направляющие подшипники (А, Рис. 11), повернув эксцентрик (Н, Рис. 11) торцевым шестигранным ключом 4 мм в комплекте. Направляющие подшипники должны быть так близко к полотну, как только возможно без сдавливания.
8. Затяните фиксирующий винт (В, Рис. 11).

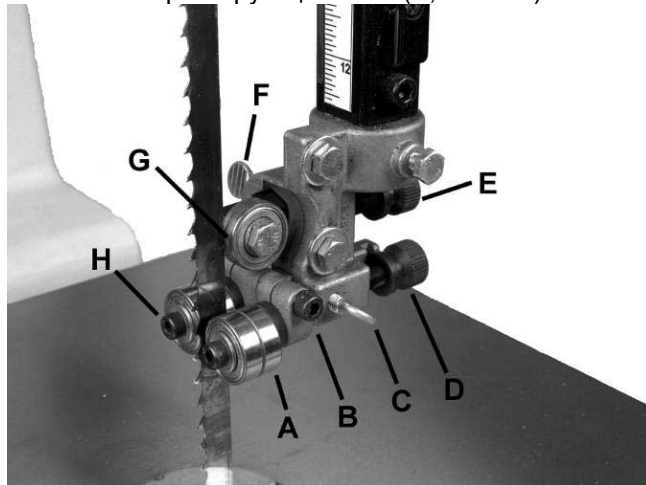


Рисунок 11.

Настройка нижних направляющих и упорного подшипников



Внимание!

Стол был снят только для наглядности. **Никогда не работайте на станке без закрепленного на своем месте рабочего стола.**

1. Отключите электропитание станка.
2. Ход и натяжение полотна должны быть правильно настроены.
3. Ослабьте барашек (G, Рис. 12) и поверните ручку с накаткой (F, Рис. 12), чтобы сдвинуть упорный подшипник (H, Рис. 12) внутрь или наружу, пока подшипник не будет на расстоянии 0,4 мм за полотном.
4. Затяните барашек (G, Рис. 12).
5. Ослабьте барашек (D, Рис. 12) и поверните ручку с накаткой (E, Рис. 12), чтобы сдвинуть скобу направляющего блока внутрь или наружу, пока передняя кромка направляющих подшипников не будет чуть позади впадин зубьев полотна.
6. Затяните барашек (D, Рис. 12).
7. Ослабьте фиксирующий винт (С, Рис. 12) и поверните направляющие подшипники (В, Рис. 12), повернув эксцентрик (А, Рис. 12) торцевым шестигранным ключом 4 мм в комплекте. Направляющие подшипники должны быть так близко к полотну, как только возможно без сдавливания.
8. Затяните фиксирующий винт (С, Рис. 12).

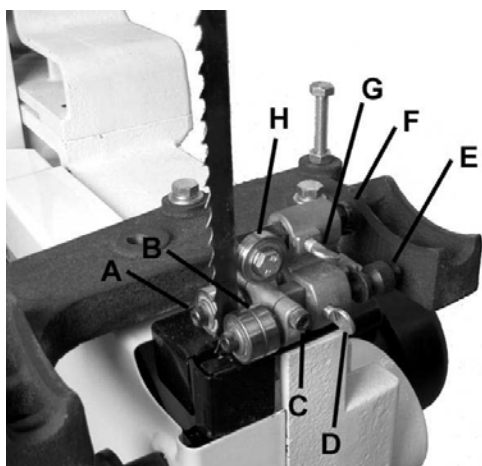


Рисунок 12.

Настройка направляющей стойки параллельно полотну

1. Проверьте параллельность направляющей стойки относительно полотна, проверив позицию подшипников по отношению к полотну, когда направляющая стойка находится в крайнем верхнем и крайнем нижнем положении.
2. Если подшипники переместились в процессе хода направляющей стойки, тогда ее нужно настроить.
3. Если настройку нужно произвести влево или вправо, слегка ослабьте четыре винта (А, Рис. 12а) и произведите легкую поднастройку направляющей стойки. Затяните винты, когда процесс завершен.
4. Если требуется произвести настройку вперед-назад, это делается затягиванием или ослаблением винтов (В, С, Рис. 12а). Верхние установочные винты (В, Рис. 12а) отводят направляющую стойку назад (если стоять напротив станка), в то время как нижние установочные винты (С, Рис. 12а) отводят направляющую стойку вперед.

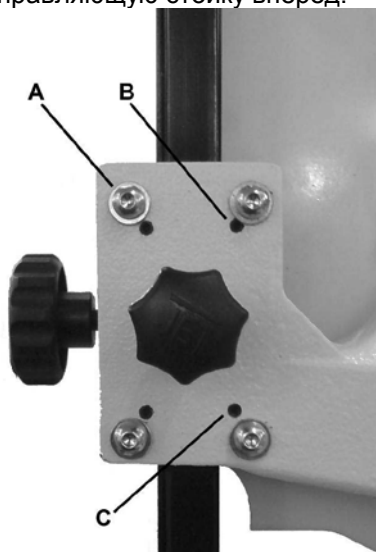


Рисунок 12а.

Смена скоростей полотна



Внимание!

Нижняя дверца была удалена для наглядности. **Никогда не работайте на станке без установленной и закрытой дверцы.**

1. Отключите электропитание станка.
2. Откройте нижнюю дверцу и найдите фиксирующий винт (А, Рис. 13). Ослабьте винт при помощи Т-образной шестигранной отвертки 6 мм в комплекте.
3. Поверните электродвигатель так, чтобы ремень ослаб.
4. Затяните фиксирующий винт (А, Рис. 13), чтобы зафиксировать электродвигатель и предотвратить защемление пальцев.
5. Передвиньте ремень с одного шкива на другой. Ремень следует надевать на оба шкива – на ведомый (С, Рис. 13) и шкив двигателя (В, Рис. 13). Ремень не должен быть перекручен вокруг шкивов.*
6. Повторите шаги 1-4 наоборот, чтобы натянуть ремень.**

*: Когда ремень установлен ближе к задней части корпуса станка, то настройка произведена на скорость 760 м/мин. Когда дальше – на 380 м/мин.

** : Натяжение ремня достигается при подъеме двигателя на свое место одной рукой и затягиванием фиксирующего винта Т-образной шестигранной отверткой другой рукой. Для правильного натяжения ремня НЕ ТРЕБУЕТСЯ чрезмерное усилие.



Рисунок 13.

7. Опциональные принадлежности для ленточнопильного станка JWBS-14DXPRO

710116S-RU Подставка для JWBS-14DXPRO

708718R JRF-14 Параллельный упор

Включает направляющие стержни, упор, крепеж и инструкцию по установке с детализировкой.

708716 JMG-14 Упор для косых распилов

Для прямого резания и под углом. Включает направляющие стержни, поворотную опору и регулировочные упоры.

- Полный ассортимент принадлежностей смотрите на сайте www.jettools.net.ua или в каталоге.

8. Устранение неисправностей

НЕПОЛАДКА	ВОЗМОЖНАЯ ПРИЧИНА	РЕШЕНИЕ
Станок остановился или не включается	<ol style="list-style-type: none"> 1. Станок не подключен к сети 2. Плавкий предохранитель сгорел или сработал автоматический предохранитель цепи 3. Поврежден шнур 	<ol style="list-style-type: none"> 1. Проверьте подключение к розетке 2. Замените плавкий предохранитель или включите автоматический 3. Замените шнур
Не производит точный рез под углом 45 или 90 градусов	<ol style="list-style-type: none"> 1. Упор не отрегулирован 2. Указатель угла настроен неточно 3. Угловой упор не настроен 	<ol style="list-style-type: none"> 1. Проверьте полотно угольником и отрегулируйте упор 2. Проверьте полотно угольником и настройте указатель 3. Настройте угловой упор
Полотно дрожит во время резания	<ol style="list-style-type: none"> 1. Упор не выровнен с полотном 2. Деформированное дерево 3. Слишком большая подача 4. Неправильно выбрано полотно 5. Неправильно подобрано натяжение полотна. 6. Неправильно установлены направляющие 	<ol style="list-style-type: none"> 1. Проверьте и настройте упор 2. Выберите другую заготовку 3. Снизьте подачу 4. Замените полотно на правильное 5. Установите натяжение полотна в соответствие с его шириной 6. Отрегулируйте направляющие
Станок производит неудовлетворительный рез	<ol style="list-style-type: none"> 1. Полотно затупилось 2. Неправильно установлено полотно 3. На полотне смола или клей 4. Неправильно выбрано полотно 5. Смола или клей на столе 	<ol style="list-style-type: none"> 1. Смените полотно 2. Зубья должны быть направлены вниз 3. Снимите полотно и почистите 4. Замените полотно на правильное 5. Почистите стол
Полотно не набирает нужной скорости	<ol style="list-style-type: none"> 1. Удлинитель электропитания с недостаточным сечением провода или слишком длинный 2. Низкое напряжение цеховой сети 	<ol style="list-style-type: none"> 1. Установите оптимальный по сечению провода и длине удлинитель 2. Обратитесь в местную энергетическую компанию
Полотно слишком сильно вибрирует	<ol style="list-style-type: none"> 1. Неровное основание или пол 2. Некачественный поликлиновой ремень 3. Ослабла установка двигателя 4. Слабые крепежные соединения 	<ol style="list-style-type: none"> 1. Переставьте станок в другое место, выровняйте поверхность 2. Замените поликлиновой ремень 3. Затяните установочный крепеж двигателя 4. Затяните крепеж