

# JET

**JWBS-10**

**ЛЕНТОЧНОПИЛЬНЫЙ СТАНОК**

RUS ✓  
Инструкция по  
эксплуатации

Артикул: 10000861M



**2**  
года  
гарантия

# CE-Conformity Declaration

Product: Band Saw

**JWBS-10**

Stock Number: 10000861M

Brand: JET

Manufacturer:

JPW (Tool) AG, Tämperlistrasse 5, CH-8117 Fällanden, Switzerland

On our own responsibility we hereby declare that this product complies with the regulations

- \* 2006/42/EC Machinery Directive
- \* 2004/108/EC EMC Directive (Electro Magnetic Compatibility)
- \* 2006/95/EC Low Voltage Directive
- \* 2011/65/EU RoHS Directive (Reduction of Hazardous Substances)

designed in consideration of the standards

\*\* EN 61029-1, EN 61029-2-5, EN 55014-1, EN 55014-2, EN 61000-3-2, EN 61000-3-3,

CE type examination

\*\*\*BM 50331328 0001

conducted by

\*\*\*\* TÜV Rheinland Product Safety GmbH ( notified user No 0197).

Technical file compiled by: Alain Schmid, JPW (TOOL) AG, General Manager



2016-05-15 Alain Schmid, General Manager

JPW (Tool) AG, Tämperlistrasse 5, CH-8117 Fällanden, Switzerland

## Уважаемый покупатель,

Благодарим за доверие, которое Вы оказали, купив новый станок компании JET. Данная инструкция по эксплуатации была подготовлена для владельца и операторов ленточнопильного станка модели JET JWBS-10 с целью обеспечения безопасности при установке станка, работе на нем и проведении технического обслуживания. Прочитайте и усвойте информацию, содержащуюся в данной инструкции по эксплуатации и сопроводительных документах. Для обеспечения максимального срока службы, эффективности и безопасности при эксплуатации данного станка тщательно изучите инструкцию и следуйте ей неотступно.

### Содержание

#### 1. Заявление о соответствии

#### 2. Техника безопасности

Надлежащее применение  
Общие правила безопасности  
Прочие риски

#### 3. Техническое описание

Технические данные  
Уровень шума  
Образование опилок  
Комплект поставки  
Описание станка  
Содержимое контейнера

#### 4. Транспортировка и запуск станка

Транспортировка и установка  
Сборка  
Подключение к сети питания  
Подключение системы удаления опилок  
Запуск станка

#### 5. Эксплуатация станка

#### 6. Настройки и регулировки

Замена пильного полотна  
Натяжение пильного полотна  
Ход пильного полотна  
Регулировка направляющих полотна  
Регулировка упорного подшипника  
Регулировка углового упора  
Наклон стола  
Регулировка стопора положения 90°

#### 7. Техническое обслуживание и проверка

#### 8. Устранение возможных неисправностей

#### 9. Защита окружающей среды

#### 10. Поставляемые принадлежности

### 1. Декларация соответствия

Со всей ответственностью заявляем, что данный продукт соответствует требованиям правил, перечисленных на странице 2, и спроектирован с учетом всех необходимых стандартов. Экспертиза CE \*\*\* проведена \*\*\*.

### 2. Техника безопасности

#### 2.1 Надлежащее применение

Станок спроектирован для пиления древесины и древесных материалов, а также твердого пластика, обладающего свойствами, схожими со свойствами древесины.

Обработка прочих материалов запрещена и может выполняться только в особых случаях и только после консультации с производителем станка.

Запрещается обрабатывать на станке металлические заготовки.

Заготовки необходимо устанавливать на станок, закреплять и подавать, используя безопасные методы работы.

Надлежащее использование также подразумевает эксплуатацию станка в соответствии с рекомендациями по техобслуживанию станка и работе на нем, приведенными в данной инструкции.

Станок может эксплуатироваться только персоналом, знакомым с методами техобслуживания станка, работы на нем и связанными с этим рисками.

При этом должен учитываться минимально допустимый возраст оператора.

Станок может использоваться только в идеальном техническом состоянии.

При работе на станке все устройства безопасности и защитные ограждения должны быть на месте.

Помимо требований техники безопасности, содержащихся в данной инструкции, и местных правил безопасности, необходимо следовать общепринятым правилам безопасной работы на деревообрабатывающих станках.

Любое иное использование станка неприемлемо.

В случае ненадлежащего применения станка производитель перекладывает всю ответственность исключительно на оператора станка.

#### 2.2 Общие правила безопасности

Деревообрабатывающие станки при ненадлежащем использовании представляют собой опасность. Поэтому при работе на них следует соблюдать общие правила безопасности наряду с перечисленными ниже.

Внимательно изучите всю инструкцию по эксплуатации станка до того, как приступить к его сборке или работе на нем.

Храните инструкцию по эксплуатации возле станка, защищенной от грязи и влаги, и передайте ее новому владельцу в случае продажи станка.

Любые изменения в конструкции станка недопустимы.

Ежедневно производите осмотр станка и проверяйте наличие и работоспособность устройств безопасности до запуска станка.

В случае их неисправности не производите работ на станке и отключите его от сети питания.

Снимите свободную одежду и приберите длинные волосы.

Перед началом работы на станке снимите с себя галстук, кольца, часы и прочие украшения, закатайте рукава выше локтей.

Обувь также должна быть безопасной. Никогда не надевайте кожаную обувь или сандалии.

Всегда используйте сертифицированные средства индивидуальной защиты:

- защитные очки
- средства защиты органов слуха
- средства защиты от пыли

Не надевайте перчаток при работе на станке.

Для безопасного обращения с пыльными полотнами надевайте защитные перчатки.

Соблюдайте правила, описанные в разделе «Техника безопасности» данной инструкции.

Проверьте время остановки станка. Оно не должно превышать 10 секунд.

При пилении круглой заготовки убедитесь, что она удерживается достаточно прочно от проворота. Используйте подходящие устройства расширения стола для обеспечения поддержки крупногабаритных заготовок.

Всегда опускайте направляющие пыльного полотна вплотную к заготовке.

При придании столу наклонного положения всегда используйте упор и размещайте его в нижней части стола.

Всегда прочно удерживайте и уверенно подавайте заготовку в процессе пиления.

Обрезки и зажатые куски заготовки следует снимать со станка только после выключения двигателя и полной его остановки.

Станок должен быть установлен так, чтобы было достаточно места для безопасной работы и обращению с заготовками.

Рабочая зона должна быть хорошо освещена.

Станок спроектирован для работы в закрытом помещении и должен быть установлен на твердую и ровную поверхность.

Убедитесь, что шнур подачи питания не мешает работе и не является препятствием для других людей.

Пол вокруг станка должен быть чистым и свободным от остатков материалов, масел и смазки.

Не отвлекайтесь при работе!

Уделяйте вашей работе исключительное внимание. Всегда мыслите здраво.

Сохраняйте эргономичное положение тела.

Твердо стойте на ногах и держите равновесие во время работы.

Не работайте на станке будучи уставшим.

Не работайте на станке, находясь под воздействием алкоголя, наркотиков или медицинских препаратов. Помните, что медицинские препараты могут повлиять на ваше поведение.

Дети и посетители должны находиться на безопасном расстоянии от рабочего места.

Не помещайте руки внутрь станка в процессе работы или когда станок просто включен.

Не оставляйте без внимания работающий станок. Перед тем, как покинуть рабочее место, выключите станок.

Не используйте станок вблизи легковоспламеняющихся жидкостей или газов.

Соблюдайте правила пожарной безопасности и не забывайте мер пожаротушения, например, использование огнетушителя. Убедитесь, что он находится на месте.

Не используйте станок во влажной среде и не подвергайте его воздействию дождя.

Древесная пыль является взрывоопасной и может также представлять собой опасность для здоровья.

Пыль, образующаяся при обработке некоторых тропических пород древесины, а также лиственных пород, таких как бук или дуб, классифицируется как канцерогенное вещество.

Всегда используйте подходящее устройство для удаления пыли и опилок.

Перед обработкой удалите из заготовки гвозди и прочие инородные предметы.

При работе с узкими заготовками используйте толкатель.

Храните толкатель вместе со станком, даже когда его не используете.

При работе необходимо учитывать максимально и минимально допустимые размеры заготовки.

Не прикасайтесь к отходам или частям заготовки до полной остановки станка.

Запрещается вставать на станок.

Все подключения и ремонтные работы на электрооборудовании могут осуществляться только квалифицированным электриком.

Если сетевой шнур поврежден или изношен, он подлежит немедленной замене.

При выполнении необходимых настроек или технического обслуживания отключайте станок от сети питания.

Дефектное пыльное полотно подлежит немедленной замене.

### 2.3 Прочие риски

Даже при надлежащем использовании станка в соответствии с правилами безопасности могут оставаться определенные риски.

Движущееся полотно в рабочей зоне может привести к травме.

Сломанное пыльное полотно также может травмировать.

Представляют собой опасность и отскочившие заготовки.

Древесные опилки и древесная пыль опасны для здоровья. Используйте необходимые средства индивидуальной защиты, такие как защитные очки, средства защиты органов слуха и дыхания. Используйте подходящую систему удаления пыли и опилок.

Неправильное подключение к сети питания или использование поврежденного сетевого шнура могут привести к поражению электрическим током.

### 3. Техническое описание

#### 3.1 Технические характеристики

Диаметр шкива	255 мм
Ширина пропила	макс. 245 мм
Высота пропила	макс. 100 мм
Длина пильного полотна	1712 мм
Ширина пильного полотна	3 – 12,7 мм
Толщина пильного полотна	0,4 – 0,65 мм
Скорость резания	870 м/мин
Стол станка (Д x Ш)	335x340 мм
Диапазон наклона стола	0° - 45°
Рабочая высота с подставкой	1055 мм
Диаметр вытяжного штуцера	100 мм

#### Габариты станка без подставки

(ШxДxВ)	686 x 457 x 838 мм
Вес станка без стойки	34 кг

#### Габариты станка с подставкой

(ШxДxВ)	762 x 496 x 1511 мм
Вес станка со стойкой	40 кг

Электропитание	1~230 V, 50Hz
Потребляемая мощность двигателя	600 Вт S1
Номинальный ток	2,7 А
Удлинительный шнур (H07RN-F):	3X1,5 мм <sup>2</sup>
Плавкий предохранитель	10 А

#### 3.2 Уровень шума

Определяется в соответствии с EN 1807

(Допустимое отклонение 3 дБ)

Буковая заготовка:

T=30 мм, Д=1500 мм, влажность 8,5%

#### Акустическая мощность

(в соответствии с EN ISO 3746):

На холостом ходу	LwA 85,0 дБ(A)
При работе	LwA 96,4 дБ(A)

#### Звуковое давление

(в соответствии с EN ISO 11202):

На холостом ходу	LwA 72,6 дБ(A)
При работе	LwA 83,4 дБ(A)

Приведенные значения указывают на уровень издаваемого шума и не должны рассматриваться как безопасные рабочие уровни. Хотя между ними и существует определенная взаимосвязь, они не формируют базы для определения необходимости принятия дополнительных мер безопасности. На уровень шума на рабочем месте могут влиять такие факторы, как длительность воздействия, пространственные особенности помещения, другие источники шума, например, количество других работающих станков или производимых работ. Предельно допустимые уровни могут отличаться в разных странах.

Данная информация необходима, чтобы помочь потребителю в определении и оценке факторов риска и опасности.

#### 3.3 Образование опилок

Ленточнопильный станок JWBS-10 тестировался на предмет образования пыли.

При скорости воздушного потока 20 м/с вытяжным штуцером диаметром 100 мм:

Давление вакуума	1250 Па
Скорость потока	565 м <sup>3</sup> /ч

Станок соответствует допустимому пределу образования пыли 2 мг/м<sup>3</sup>.

#### 3.4 Комплект поставки

Открытая подставка  
Рабочий стол  
Упор  
Направляющие упора  
Угловой упор  
Пакет с деталями для сборки станка  
Пильное полотно 10 мм  
Инструкция по эксплуатации  
Перечень запасных частей

#### 3.5 Описание станка (рис. 1 и 2)

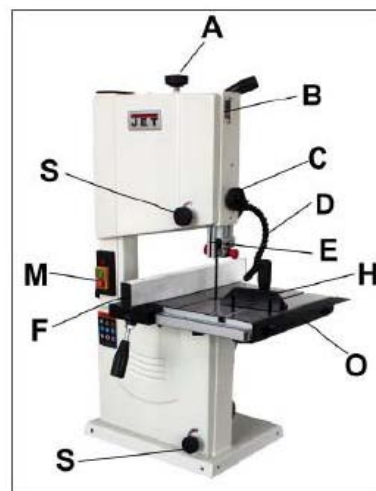


Рис. 1

A.....	Рукоятка натяжения полотна
B.....	Верхнее окно
C.....	Рукоятка регулировки верхней направляющей полотна
D.....	Лампа местного освещения
E.....	Верхняя защита полотна
F.....	Упор
G.....	Пильное полотно
H.....	Угловой упор
I.....	Рычаг быстрого натяжения полотна
J.....	Стол
K.....	Рукоятка регулировки хода
L.....	Рукоятка блокировки направляющей
M.....	Переключатель
N.....	Узел двигателя
O.....	Расширение стола
P.....	Вытяжной штуцер
Q.....	Рукоятка стола
S.....	Рукоятка дверцы

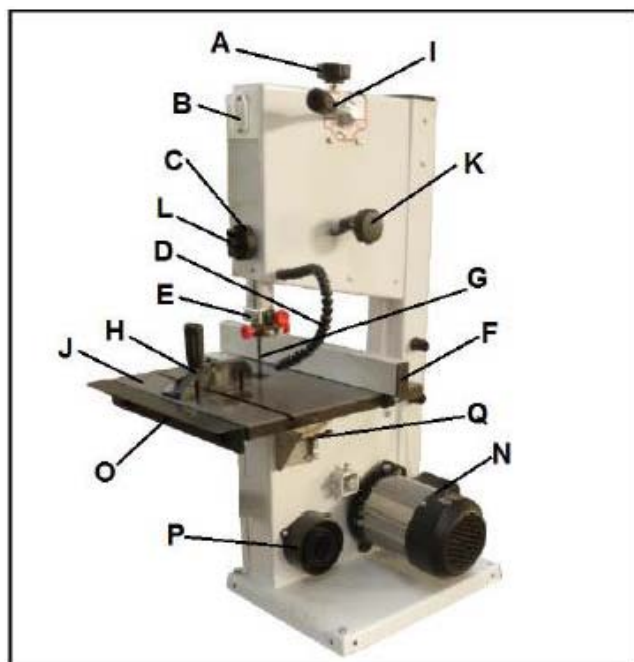


Рис. 2

### 3.6 Содержимое контейнера

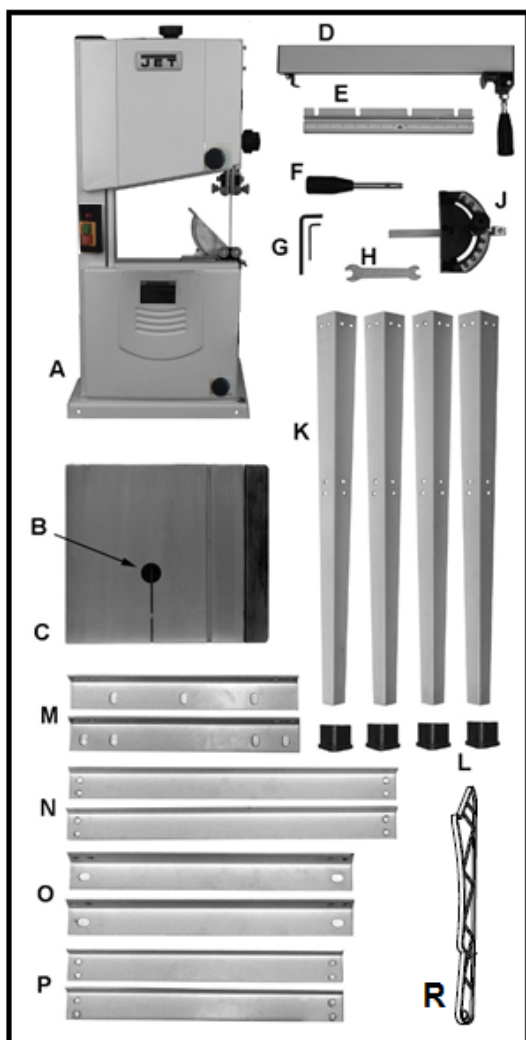


Рис. 3

См. Рисунок 3 и 4.

- 1 Ленточнопильный станок – А
- 1 Вкладыш стола – В
- 1 Стол – С
- 1 Упор – D
- 1 Направляющая – E
- 1 Рукоятка – F
- 2 Шестигранные ключи, 3 мм, 6 мм – G
- 1 Гаечный ключ – H
- 1 Угловой упор – J
- 4 Ножки стойки – K
- 4 Резиновые опоры – L
- 2 Короткая опорная пластина – M
- 2 Длинная поперечная планка – N
- 2 Длинная опорная пластина – O
- 2 Короткая поперечная планка – P
- 1 Толкатель --- R
- 1 Инструкция по эксплуатации (не показана)
- 1 Перечень запасных частей (не показан)
- 1 Комплект крепежных деталей

**Комплект крепежных деталей** включает в себя:

- 3 Болт, M8x55 – HP1
- 4 Болт с буртиком, M6x12 – HP2
- 32 Болт с квадратным подголовком, M6x12 – HP3
- 4 Винт-барашек – HP4
- 4 Плоская оксидированная шайба M8 – HP5
- 6 Плоская шайба M8 – HP6
- 3 Контршайба M8 – HP7
- 3 Гайка M8 – HP8
- 32 Гайка с буртиком M6 – HP9

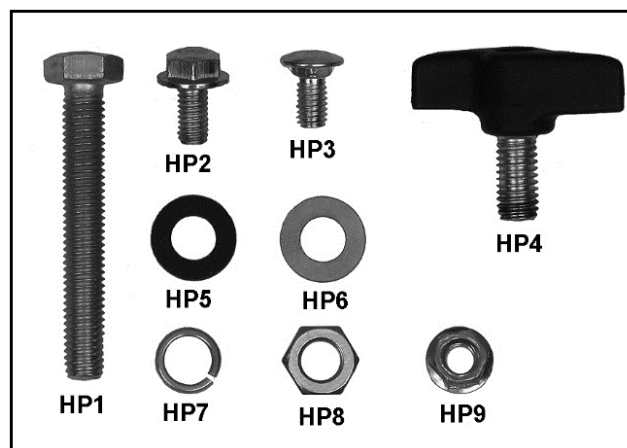


Рис. 4

## 4. Транспортировка и запуск станка

### 4.1 Транспортировка и установка

Для транспортировки станка используйте вилочный погрузчик или тележку. Убедитесь, что станок не опрокинется и не упадет во время транспортировки.

Станок спроектирован для работы в закрытом помещении и должен быть установлен на твердую и ровную поверхность.

## Устойчивость станка

Перед использованием станка убедитесь в том, что его устойчивость удовлетворительна.

Станок имеет три отверстия  $\varnothing 8$  мм (А, Рис. 5, Рис. 6, Рис. 7) в базовой плите, позволяющие закрепить его на верстаке или входящей в комплект открытой стойке.

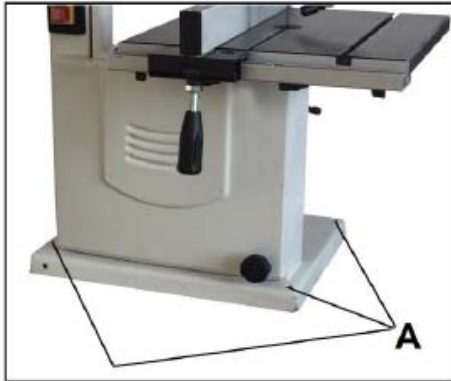


Рис. 5

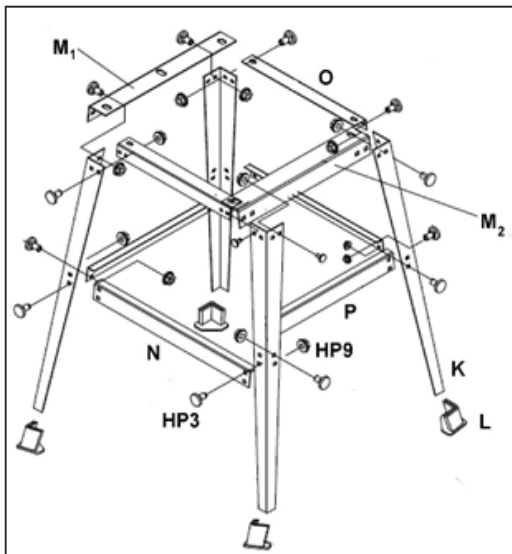


Рис. 6

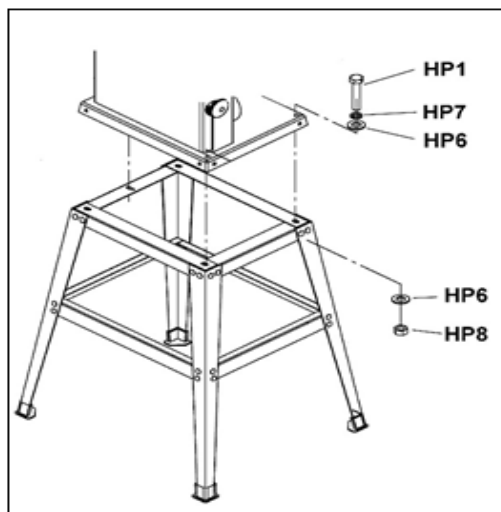


Рис. 7

Для удобства упаковки станок поставляется не полностью собранным.

Для того, чтобы собрать стойку, см. Рисунок 6 и Рисунок 7. Используйте винты с квадратным подголовком (HP3) и гайки с буртиком (HP9). Все крепежные детали на этом этапе лишь слегка затяните.

Убедитесь, что две короткие опорные пластины с дополнительными отверстиями (М) расположены друг напротив друга, как показано на рисунке.

Наденьте резиновые опоры на ножки стойки.

Установите стойку на ровный пол и надавите на нее сверху для ровной усадки.

Как следует затяните все гайки на собранной стойке.

## 4.2 Сборка

Обнаружив какое-либо повреждение при распаковке станка, немедленно уведомите об этом вашего поставщика. Не эксплуатируйте станок!

Утилизацию упаковочных материалов производите экологически безопасным способом.

Удалите антикоррозионное покрытие слабым растворителем.

Перед использованием необходимо установить следующие компоненты станка: Стол, упор для продольного пиления и пусковая рукоятка.

## Установка стола

См. Рисунок 8.

Ослабьте стопорную рукоятку (показана на Рисунке 9) и приведите поворотную опору (А1) в горизонтальное положение.

Ослабьте стопорную рукоятку (С2) и выдвиньте расширение (С1) стола (С).

Расположите стол, как показано на рисунке, затем переместите его на станок, пропуская пильное полотно через прорезь (С3) к центру.

Совместите четыре отверстия с резьбой под столом с четырьмя установочными отверстиями на опоре.

**Важно:** Установите стол так, чтобы паз (С4) был расположен параллельно пильному полотну (А2).

Закрепите стол при помощи четырех болтов М6х12 с буртиком (HP2). Затяните их гаечным ключом на 13 мм.

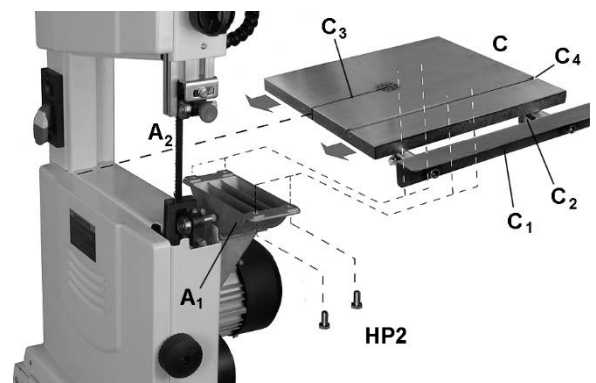


Рис. 8



## Установка направляющей и упора

Прикрепите направляющую (E на Рисунке 9) к передней части стола при помощи четырех винтов-барашков (HP4) и плоских шайб (HP5).

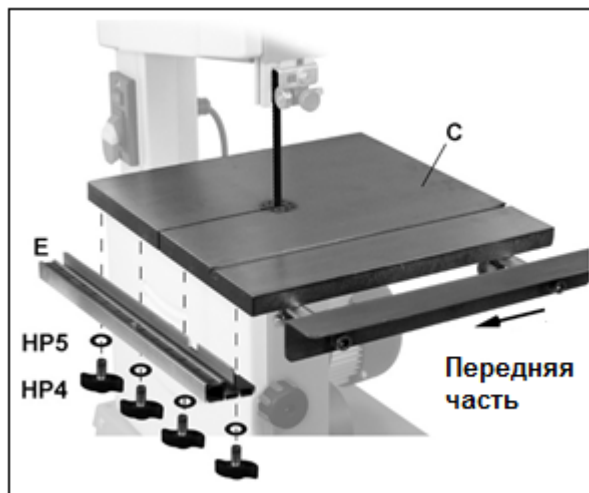


Рис. 9

См. Рисунок 10.

Поместите узел упора (D, Рисунок 10) в угловой паз стола.

Задний захват должен зацепиться с задней стороной стола. Корпус упора должен захватить направляющую (E).

Если упор расположен не параллельно пазу:

Ослабьте два винта с внутр. шестигранником (S1) шестигранным ключом на 4 мм. Торцевую заглушку (S2), возможно, придется убрать.

Отрегулируйте положение упора так, чтобы он располагался параллельно пазу.

Затяните фиксирующую рукоятку упора, привинтив ее к направляющей (E), и убедитесь в том, что упор все еще расположен параллельно пазу.

Затяните два винта (S1), крепящих упор к корпусу, и вставьте на место торцевую заглушку (S2).

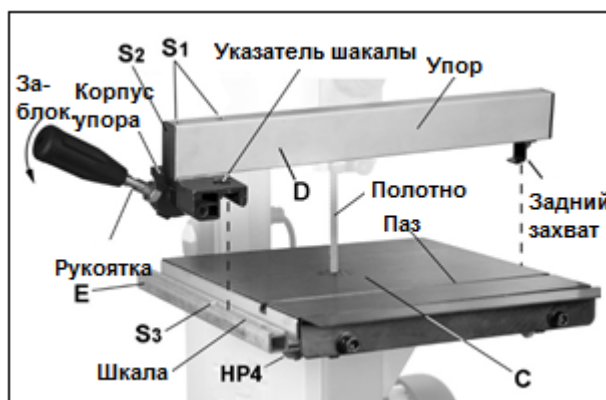


Рис. 10

## Настройка шкалы упора

См. Рисунок 10.

Поместите узел упора (D) на стол (C) вплотную к пильному полотну. Зафиксируйте упор.

Если риска на указателе шкалы не указывает на ноль:

Снимите узел упора (D).

Ослабьте винт (S3), крепящий шкалу к направляющей.

Повторите шаг 1, затем сдвиньте шкалу до совмещения риски указателя шкалы с нулем.

Осторожно, чтобы не сдвинуть шкалу, отсоедините упор от стола.

Затяните винт (S3), зафиксировав новое положение шкалы.

При необходимости выполнить дополнительную регулировку, можно ослабить барашки (HP4) и изменить положение направляющей (E).

## Рукоятка быстрого натяжения

Вставьте рукоятку быстрого натяжения в гнездо на задней стороне станка. (Q, Рисунок 11) и затяните ее с помощью гаечного ключа на лыске вала.

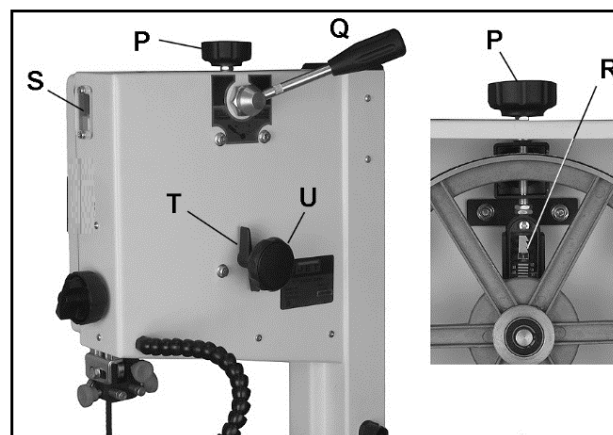


Рис. 11

## Установка стола перпендикулярно пильному полотну

Необходимый инструмент: Маленький поверочный угольник 90° (не поставляется).

Стол может быть установлен под углом 90° относительно пильного полотна путем регулировки стопорного винта под столом. Рис. 12

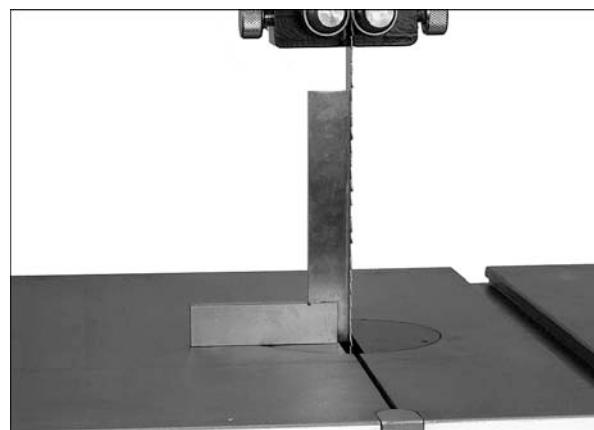


Рис. 12



См. Рисунок 13.

Ослабьте гайку (А, Рис. 13), произведите регулировку болтом (В), затяните гайку.

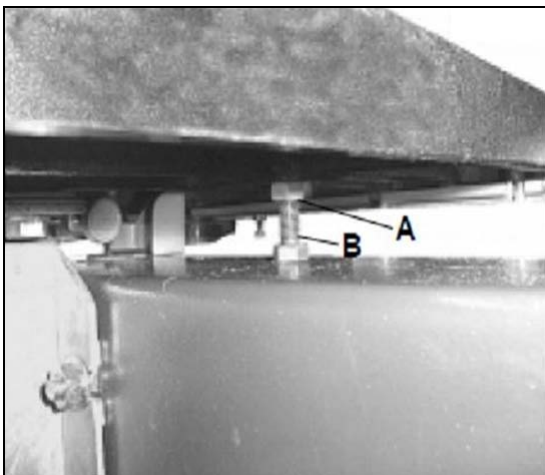


Рис. 13

#### Проверка плоскости стола

Приложите к плоскости стола стальную линейку поперек паза, ближе к переднему краю стола. (См. Рис. 14).

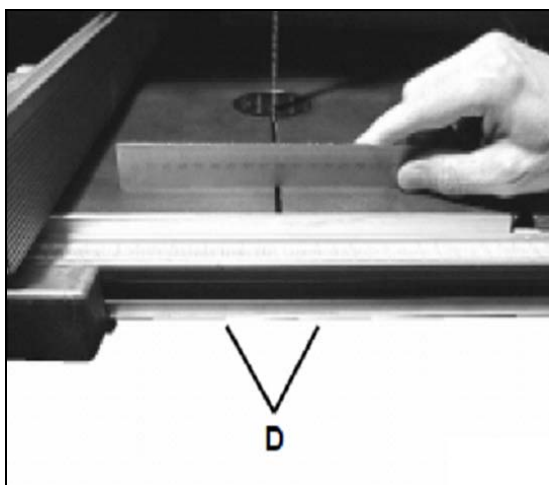


Рис. 14

Если прямая кромка линейки показывает разность высоты частей стола, разделенных пазом, необходимо произвести регулировку при помощи двух винтов и контргаек, расположенных под направляющей упора (D, Рис. 14)

#### Нижняя защита пильного полотна

Нижняя защита пильного полотна находится за дверцей нижнего шкива полотна (Рис. 15).



Рис. 15

При работе на станке дверцы шкивов ДОЛЖНЫ БЫТЬ всегда закрыты.

#### 4.3 Подключение к сети питания

Устройства подключения к электросети и любые удлинительные шнуры должны соответствовать действующим нормам.

Напряжение сети должно соответствовать параметрам, указанным на табличке станка.

Устройство подключения к электросети должно иметь импульсостойкий предохранитель на 10 А.

Используйте только кабели питания с маркировкой H07RN-F.

Все подключения и ремонтные работы на электрооборудовании могут осуществляться только квалифицированным электриком.

#### 4.4 Подключение системы отвода пыли

Станок оснащен вытяжным штуцером диаметром 100 мм (В, Рис. 16). Штуцер расположен на задней панели станка для крепления шланга (не входит в комплект) для подключения вытяжной установки.

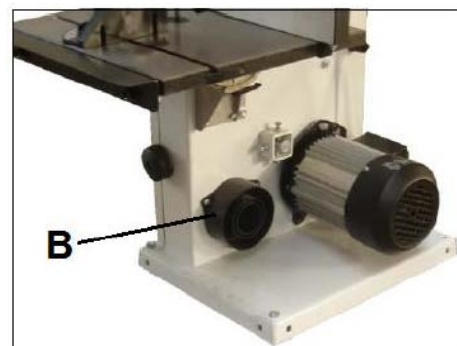


Рис. 16

До начала эксплуатации станок должен быть подключен к системе отвода пыли. Система должна включаться автоматически при пуске станка.

Скорость воздушного потока в патрубке должно составлять 20 м/сек.  
Гибкие шланги должны быть негорючими и подключены к системе заземления станка.

#### 4.5 Запуск станка

**Магнитный переключатель (Вкл./Выкл.)** – расположен на передней панели станка: станок можно запустить нажатием на зеленую кнопку. Останавливается станок нажатием на красную кнопку.

**Переключатель лампы рабочего освещения** – расположен на передней панели над магнитным переключателем. С его помощью включается и выключается светодиодная лампа.

### 5. Эксплуатация станка

#### Правильное рабочее положение:

Стоя перед станком в направлении пиления.

#### Обращение с заготовками:

Руки кладутся плотно на заготовку с внешней стороны зоны пиления.

Подавайте заготовку в направлении пильного полотна и производите пиление, поворачивая заготовку и следуя нарисованной линии. Уверенно подавайте заготовку вперед, выполняя полный рез одним движением. Не подавайте заготовку в обратном направлении, так как это может стать причиной схода пильного полотна с приводных шкивов.

Создавайте дополнительную опору длинным и широким заготовкам при помощи роликовых опор.

#### Советы оператору:

Работайте только острым и безупречным пильным полотном.

Приблизившись к зоне пиления, используйте для подачи толкатель.

Используйте шаблон для безопасной подачи маленьких и узких заготовок.

Используйте подходящий клин для предотвращения проворота круглых заготовок под воздействием давления пиления.

#### Настройки под размер заготовки:

Опускайте верхнюю направляющую пильного полотна до достижения расстояния 2-5 мм от заготовки. (См. Рис. 17)

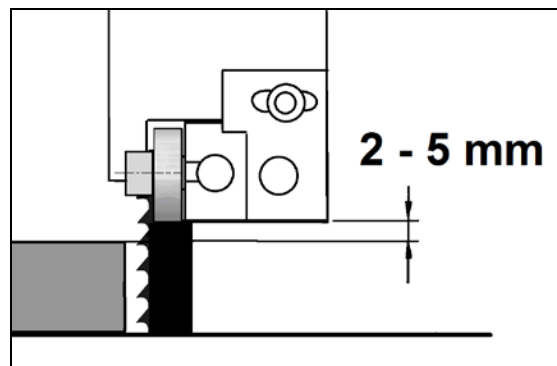


Рис. 17

Для улучшения качества пиления и вашей собственной безопасности всегда подводите направляющую пильного полотна как можно ближе к заготовке.

Для регулировки высоты пиления ослабьте гайку-барашек (А, Рис. 18) и переместите верхнюю направляющую пильного полотна и направляющий узел (В).

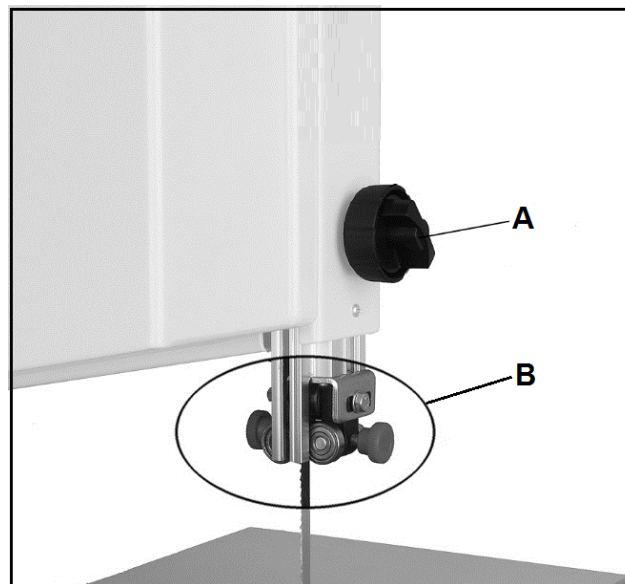


Рис. 18

#### Компенсация отклонения пильного полотна:

Отклонение пильного полотна является частой проблемой при выполнении продольных резов и повторном пиении.

Отклонение пильного полотна может происходить при использовании упора, когда пильное полотно отклоняется от линии реза (Рис. 19).

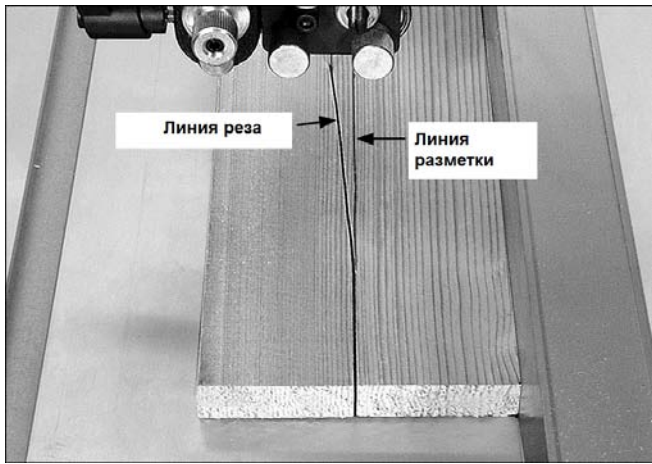


Рис. 19

Это может быть вызвано рядом факторов.

- Пильное полотно следует структуре материала.
- Пильное полотно износилось.
- Направляющие полотна не отрегулированы правильно.
- Натяжение полотна недостаточно.
- Зубья пильного полотна расположены асимметрично.

**Вспомогательный упор для основного упора продольного пиления:**

Для вашей собственной безопасности всегда подводите направляющую пильного полотна как можно ближе к заготовке.

Для узких неглубоких резов необходимо использовать самодельный вспомогательный упор (Е, Рис. 20), изготовленный из материала, который можно резать (древесина, пластик, алюминий). Его длина равна длине основного упора.

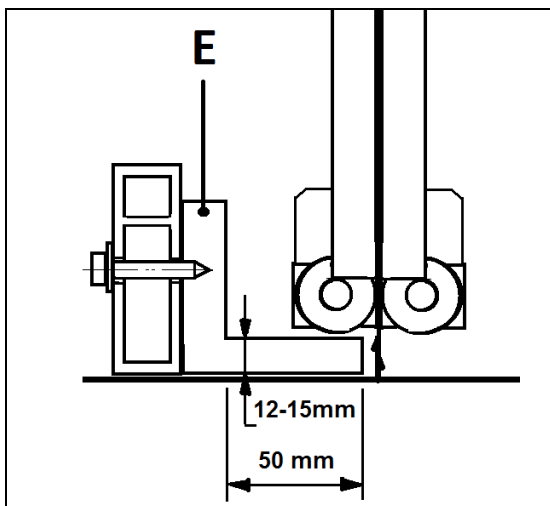
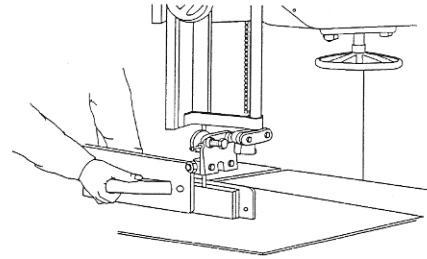
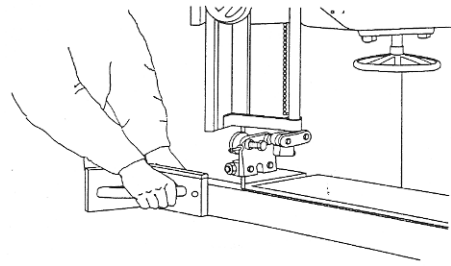


Рис. 20

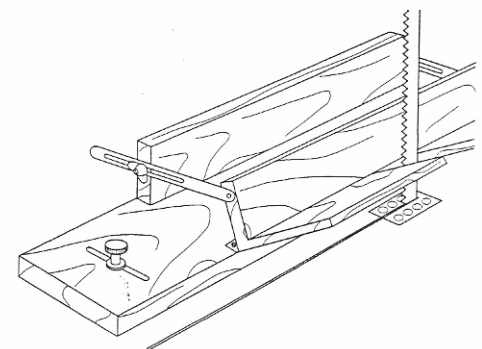
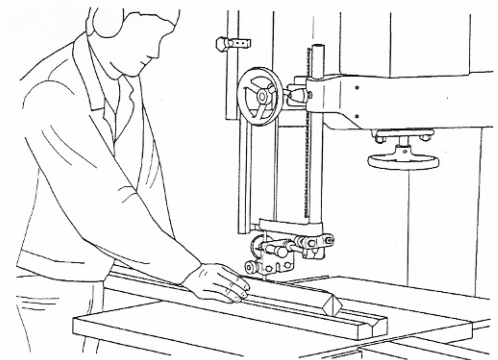
**Угловой упор:**

Установите угловой упор в Т-образный паз стола.

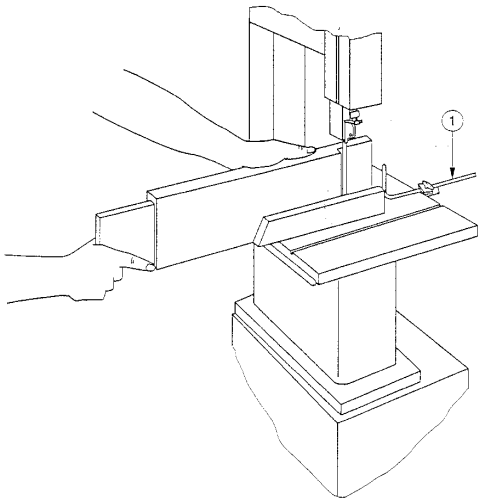
**Демонстрация приемов безопасной работы:**



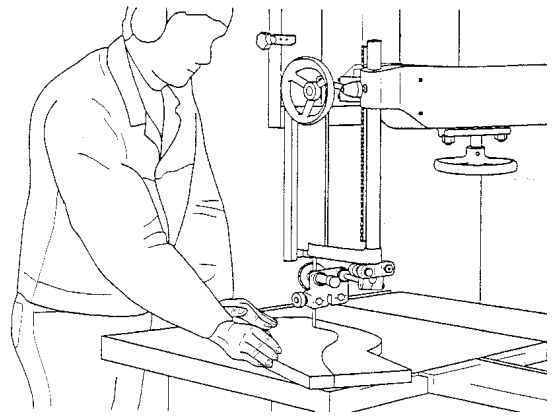
Выполнение высоких резов определенного размера



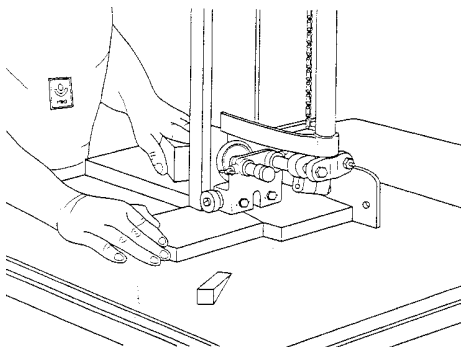
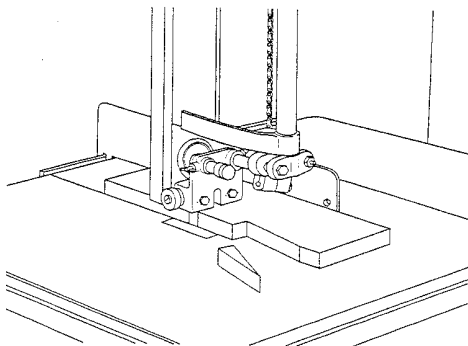
Выполнение диагональных резов



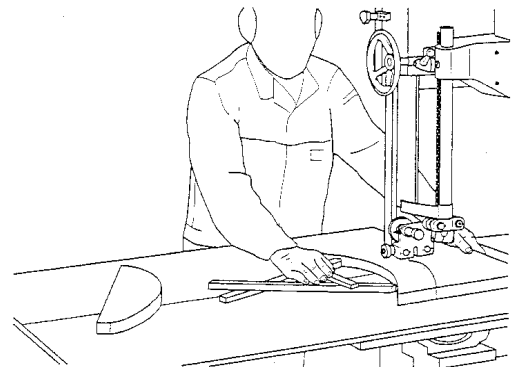
Вырезание шипа



Изогнутые резы



Вырезание клиньев



Дугообразные резы

## 6. Настройки и регулировки

### Общие примечания:

Все работы по настройке и регулировке станка должны производиться после защиты станка от случайного запуска посредством извлечения вилки из розетки.

### 6.1 Замена пильного полотна

Пильное полотно должно отвечать техническим требованиям.

Подбирайте подходящее пильное полотно в соответствии с выполняемой операцией и обрабатываемым материалом.

Для высоких продольных резов:

- используйте широкое пильное полотно (например, 15 мм), имеющее зубья с крупным шагом.

Для узких изогнутых резов:

- используйте узкое пильное полотно (например, 6 мм).

Перед установкой производите проверку пильного полотна на наличие дефектов (трещин, сломанных зубьев, изгибов). Не используйте дефектные пильные полотна.

Зубья пильного полотна должны иметь наклон в направлении пиления (вниз).

Всегда надевайте защитные перчатки при обращении с пильными полотнами.

Пильные полотна можно менять лишь после отключения станка от сети питания!

### Замена пильного полотна

**Примечание:** Ленточнопильный станок JWBS-10 поставляется с установленным на заводе пильным полотном 1712x9.5x0.35(67.5" x 0.375" x 0.014"), 6TPI.

Отключите станок от сети питания.

Откройте верхнюю и нижнюю дверцы (Рисунок 22), повернув рукоятки.

Ослабьте стопорную рукоятку (G, Рис. 21) и вытяните из стола расширение (H, Рис. 22).

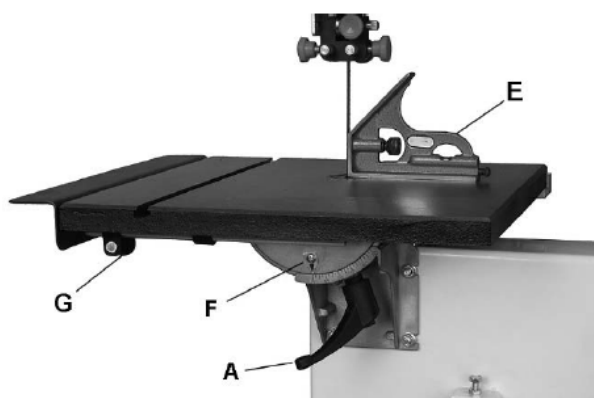


Рис. 21

Снимите направляющую (E, Рис. 9).

Ослабьте натяжение пильного полотна, перемещая рукоятку натяжения (Q, Рисунок 23) вправо.

См. Рисунок 22.

Снимите полотно с верхнего и нижнего шкивов (K, L) и извлеките его из направляющих (M, N).

Извлеките полотно из прорези (O) стола.

Заведите новое полотно через прорезь (O) стола, ровной кромкой вперед. Поместите полотно на верхний и нижний шкивы (K, L) и в направляющие (M, N).

**Примечание:** Зубья полотна должны быть направлены на оператора и вниз, к столу.

Поместите полотно в середине резиновых ободов шкивов (M, N).

Произведите натяжение пильного полотна, перемещая рукоятку натяжения (Q, Рисунок 23) влево.

Установите на место направляющую (E, Рис. 9).

До начала работы на станке проверьте правильность хода пильного полотна и его натяжения.

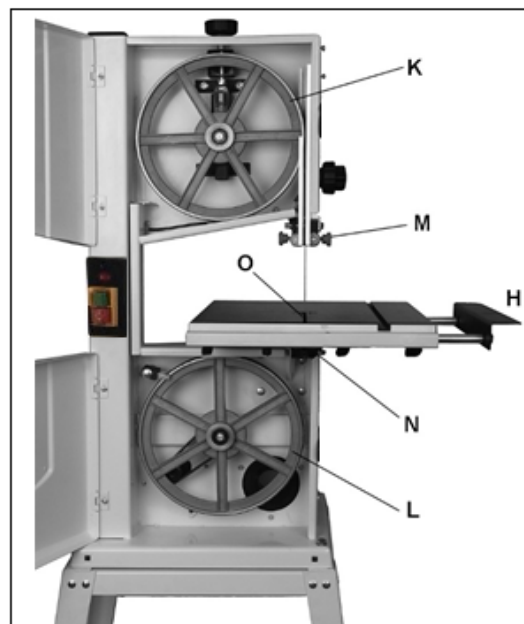


Рис. 22

### 6.2 Регулировка натяжения пильного полотна

См. Рисунок 23.

Рукоятка натяжения (P) используется для регулировки натяжения пильного полотна.

До выполнения тонкой регулировки рукояткой (P) необходимо воспользоваться рукояткой быстрого натяжения (Q), переместив ее влево.

Пильное полотно не должно касаться верхних и нижних направляющих роликов.

Отключите станок от сети питания.

Натяжение должно быть достаточным для устранения ослабления пильного полотна.

Прокрутите один из шкивов несколько раз, дав полотну расположиться в центре обода.

**Примечание:** Если полотно не ложится в центр обода, отрегулируйте ход полотна.

Таблица (R), расположенная прямо за верхним шкивом, указывает примерное натяжение полотна в соответствии с его шириной. Создайте натяжение пильного полотна в соответствии с его шириной рукояткой (P), как указано в таблице (R).

**Примечание:** Для точности регулировки натяжения полотна рекомендуется использовать тензодатчик.

После приобретения достаточного опыта работы на станке вы, возможно, сочтете рациональным изменить исходные настройки натяжения полотна. Изменения ширины пильного полотна и типа обрабатываемого материала влияют на параметры натяжения полотна.

Помните, что слишком сильное или слабое натяжение может привести к обрыву пильного полотна.

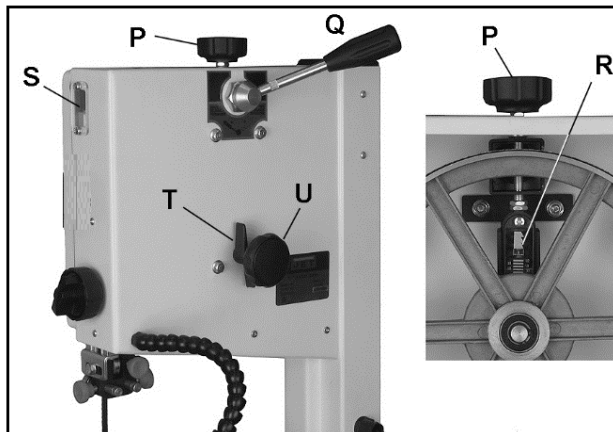


Рис. 23

### 6.3 Регулировка хода пильного полотна

См. Рисунок 23.

Под понятием «ход полотна» подразумевается то, как пильное полотно расположено на шкивах в процессе работы станка. Полотно должно совершать свое движение в центре обоих шкивов.

Перед настройкой хода полотна должно быть слегка натянуто. Убедитесь в том, что защитные элементы и направляющие ролики полотна (M, N, Рисунок 22) не касаются его. Если требуется произвести регулировку хода, регулировка направляющих полотна описывается в разделе «Регулировка направляющих роликов».

Откройте верхнюю и нижнюю дверцы. Прокрутите верхний шкив вперед вручную и обратите внимание на положение пильного полотна на шкиве через окно (S, Рисунок 23). Полотно должно двигаться в центре шкива.

При необходимости произвести настройку:

Ослабьте рукоятку (T) и произведите настройку при помощи рукоятки хода (U), вращая шкив рукой.

Затягивание рукоятки хода сместит пильное полотно при его движении к задней части станка. Ослабление рукоятки хода сместит пильное полотно при его движении к передней части станка.

После настройки хода полотна на центре шкива затяните рукоятку (T).

#### Расположение верхней направляющей полотна

См. Рисунок 24.

Верхний направляющий узел полотна (W) должен быть расположен прямо над обрабатываемой заготовкой. Для регулировки:

Ослабьте фиксирующую рукоятку (V) и поднимите или опустите верхний направляющий узел (W), вращая рукоятку регулировки высоты (X).

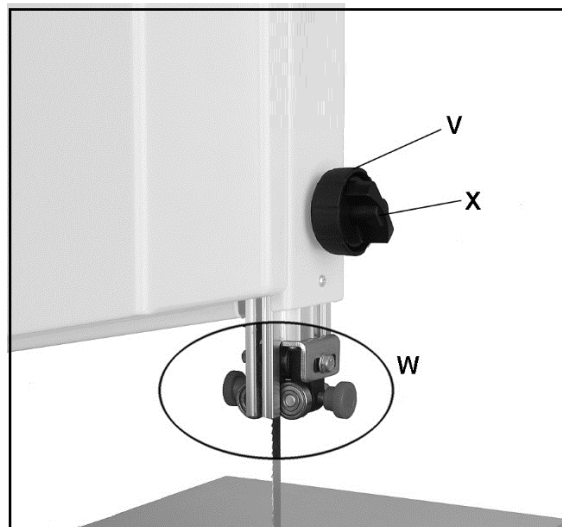


Рис. 24

### 6.4 Регулировка направляющих пильного полотна

#### Общая информация

Направляющий узел состоит из двух направляющих роликов (подшипников), расположенных по обе стороны пильного полотна для придания ему стабильности. Третий компонент узла (упорный подшипник) расположен позади пильного полотна для обеспечения опоры полотна.

Станок оснащен двумя направляющими узлами - верхним (Рисунок 25) и нижним (Рисунок 26).

Регулировка узлов производится аналогичным образом. Каждый из них настраивается по очереди при помощи процедуры регулировки, описанной ниже.

### 6.5 Регулировка упорного подшипника

См. Рисунок 25 и 26.

**Примечание:** Ход и натяжение полотна уже должны быть отрегулированы надлежащим образом.

Отключите станок от сети питания.

Для регулировки верхнего упорного подшипника ослабьте винт с рифленой головкой (A, Рисунок 25). Для регулировки нижней направляющей полотна ослабьте установочный винт (A, Рисунок 26) при помощи шестигранного ключа на 3 мм.

Переместите регулировочный вал (C) так, чтобы пильное полотно располагалось в центре упорного подшипника (D).



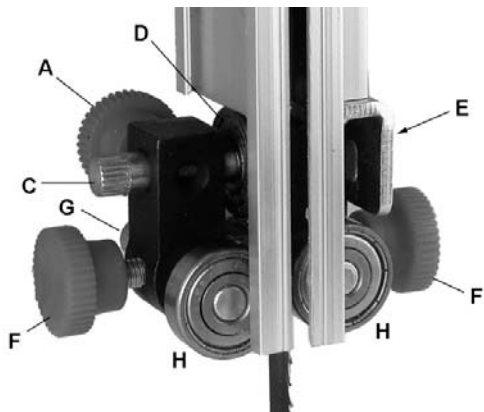


Рис. 25 Верхние направляющие полотна

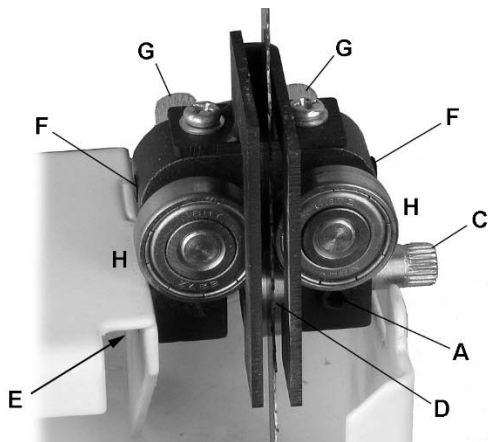


Рис. 26 Нижние направляющие полотна

Упорный подшипник (D) установлен на эксцентриковый вал (C). При вращении вала соответствующим образом меняется положение подшипника относительно задней кромки полотна.

Поверните регулировочный вал (C) так, чтобы упорный подшипник (D) почти касался задней кромки полотна.

Затяните винт с рифленной головкой и установочный винт.

**ПРИМЕЧАНИЕ:** При замене пильного полотна на новое полотно других размеров настройки, описанные выше, могут не подойти. В этом случае, необходимо произвести дополнительную регулировку, как описано ниже:

Ослабьте винт с внутренним шестигранником (E, не виден) при помощи ключа на 10 мм и сместите весь узел целиком вперед или назад так, чтобы направляющие не касались пильного полотна. Затяните винт (E) и затем произведите тонкую регулировку, повторив первую часть данной процедуры.

Зафиксируйте упорный подшипник (D), затянув винт с рифленной головкой (A, верхняя направляющая) или установочный винт (A, нижняя направляющая).

### Регулировка направляющих роликов

См. Рисунок 25 и 26.

Примечание: Ход и натяжение полотна уже должны быть отрегулированы надлежащим образом.

Отключите станок от сети питания.

Для регулировки верхних направляющих роликов ослабьте два винта с рифленной головкой (F). Для регулировки нижних направляющих роликов ослабьте два установочных винта (F) при помощи шестигранного ключа на 3 мм.

Сместите регулировочный вал (G) в положение, где каждый направляющий ролик (H) расположен примерно на расстоянии 1,5 мм от впадин зубьев пильного полотна.

Направляющий ролик (H) установлен на эксцентриковый вал. При вращении вала соответствующим образом меняется положение ролика относительно пильного полотна.

Вращая регулировочный вал (G), добейтесь положения, когда направляющий ролик (H) расположен примерно на расстоянии 0,7 мм от пильного полотна.

Зафиксируйте направляющий ролик (H), затянув винты с рифленной головкой (F, верхняя направляющая) или установочные винты (F, нижняя направляющая).

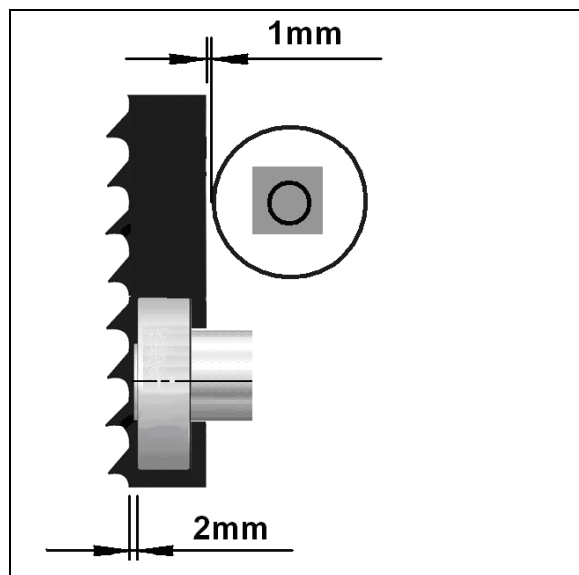


Рис.

27

### 6.6 Регулировка углового упора

См. Рисунок 28.

Для настройки угла углового упора ослабьте рукоятку (J) и поверните корпус упора. Затяните рукоятку.

Установите угловой упор в паз стола и, используя поверочный угольник, убедитесь, что положение  $90^{\circ}$  на шкале упора соответствует фактическому положению упора под углом  $90^{\circ}$  относительно паза стола. При необходимости измените положение указателя (K).



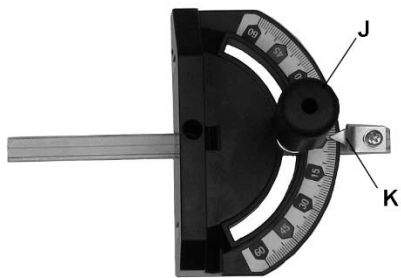


Рис. 28

## 6.7 Наклон стола

См. Рисунок 29.

Ослабьте фиксирующую рукоятку (А).

Придайте наклон столу до 45 градусов вправо или 5 градусов вниз влево. На фактический угол наклона указывает шкала (В) на поворотной опоре стола.

Примечание: Перпендикулярное положение стола (90°) относительно пильного полотна соответствует отметке шкалы 0°.

Затяните фиксирующую рукоятку (А).

Примечание: Стопор стола (С) должны быть отрегулированы так, чтобы стол мог наклоняться влево.

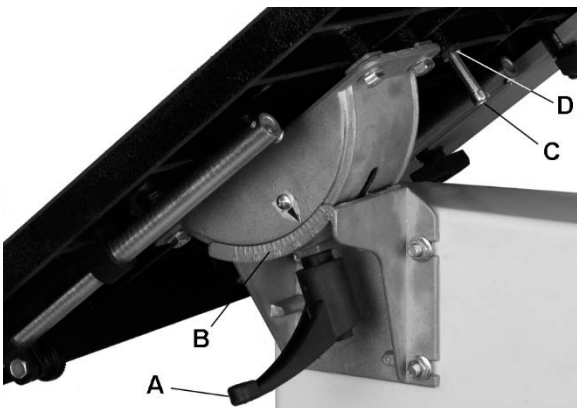


Рис. 29

ПРИМЕЧАНИЕ: Фиксирующая рукоятка (А, Рисунок 29) регулируется - потяните ручку вниз и вращайте ее поперек штифта. Отпустите рукоятку и убедитесь в том, что она села обратно на штифт.

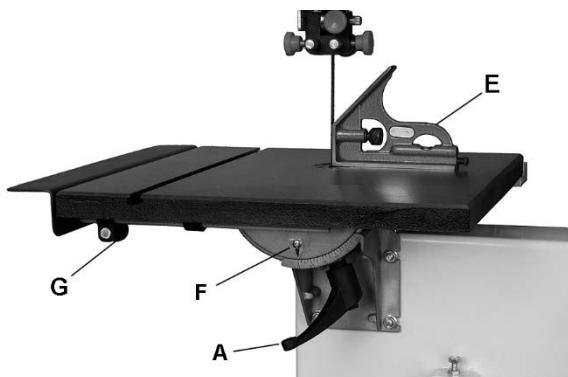


Рис. 30

## 6.8 Регулировка положения стола под углом 90°

### 6.8.1 Регулировка стопора положения стола

См. Рисунок 29 и 30.

Упор-фиксатор положения стола (С, Рисунок 29) фиксирует стол под углом 90° (в перпендикулярном положении) относительно пильного полотна.

Отключите станок от сети питания.

Ослабьте стопорную рукоятку (А, Рисунок 29), затем наклоните стол вниз до упора в стопор стола (С, Рисунок 29).

Используя поверочный угольник (Е, Рисунок 30), установленный на стол и совмещенный с пильным полотном, убедитесь в том, что стол расположен под углом 90° относительно пильного полотна.

При необходимости произвести регулировку, наклоните стол, обеспечивая доступ к стопору (С, Рисунок 29).

Ослабьте контргайку (D, Рисунок 29) и закрутите или выкрутите стопор, в зависимости от того, нужно его удлинить или укоротить. Затяните контргайку стопора положения стола.

Верните стол в горизонтальное положение, уперев его в стопор и убедитесь, что стол расположен под углом 90° относительно пильного полотна, как описано в шаге 3.

Для наклона стола влево до 5° необходимо произвести дальнейшую регулировку упора-фиксатора (С, Рисунок 29).

### 6.8.2 Регулировка индикатора наклона стола

Установите стол под углом 90° относительно пильного полотна.

Убедитесь в том, что индикатор наклона стола (F, Рисунок 30) указывает на ноль.

При необходимости произвести регулировку:

Слегка ослабьте винт крепления индикатора наклона, установите указатель на ноль, затем снова затяните крепежный винт.

### Пробный пуск:

Вращайте шкивы вручную и еще раз проверьте произведенные настройки.

Осторожно запустите станок.

Примечание: При пилении на столе, расположенном под определенным углом, всегда используйте упор, установленный в нижней части стола для поддержки заготовки.

## 7. Техническое обслуживание и проверка

### Общие примечания:

Все работы по настройке и регулировке станка должны производиться после защиты станка от случайного запуска посредством извлечения вилки из розетки.

Техобслуживание и ремонт электрооборудования могут осуществляться только квалифицированным электриком.

Регулярно чистите станок.

**НИКОГДА НЕ ИСПОЛЬЗУЙТЕ ВОДУ ИЛИ ИНЫЕ ЖИДКОСТИ ДЛЯ ЧИСТКИ СТАНКА. ПОЛЬЗУЙТЕСЬ ЩЕТКОЙ.**

Держите вентиляционные отверстия двигателя чистыми во избежание его перегрева.

Ежедневно проверяйте работоспособность системы пылеудаления.

Все защитные и предохранительные устройства должны быть немедленно установлены обратно на станок после выполнения очистки, ремонта или техобслуживания.

Неисправные предохранительные устройства подлежат немедленной замене.

Регулярно проверяйте правильность натяжения полотна. Если станок не планируется использовать в течение длительного периода времени, натяжение полотна необходимо ослабить.

Регулярно проверяйте правильность регулировки направляющих полотна.

#### **Шкивы:**

Регулярно чистите резиновый обод шкива.

Опора верхнего шкива должна регулярно смазываться.

#### **Вкладыш стола:**

Производите замену вкладыша стола при его износе. Вкладыш не должен выступать над поверхностью стола.

Вкладыш стола должен быть изготовлена из материала, который можно резать (древесина, пластик, алюминий).

#### **Пильное полотно:**

Обслуживание пильных полотен должно производиться только квалифицированным лицом.

Используйте только острые и должным образом отрегулированные пильные полотна.

#### **Замена приводного ремня:**

Натяжение ремня должно регулярно проверяться.

Отключите станок от сети питания.

Откройте верхнюю и нижнюю дверцы.

Снимите пильное полотно, как описано выше.

См. Рисунок 31.

Ослабьте натяжение приводного ремня (L), выкрутив винт с внутр. шестигранником (требуется ключ на 13 мм) в задней части отсека двигателя.

Используя кольцесъемник, снимите стопорное кольцо (M), удерживающее нижний шкив (N) на валу (O).

Снимите узел нижнего шкива с вала (O), что позволит снять ремень (L). Утилизируйте старый ремень.

Наденьте новый ремень на нижний шкив.

Установите на место узел нижнего шкива, надев его на вал (O).

Установите на место стопорное кольцо (M).

Частично заправьте новый ремень в канавку шкива электродвигателя (P), затем прокрутите шкив (N) вручную до полной заправки ремня в канавку шкива электродвигателя (P).

Надавите на двигатель вниз, придавая большее натяжение ремню. Ремень должным образом натянут, если умеренное давление пальца руки на ремень между двумя шкивами вызывает отклонение на 12-13 мм.

Затяните винт с внутр. шестигранником в задней части отсека двигателя.

Установите пильное полотно на место.



Рис. 31

#### **Регулировка натяжения приводного ремня:**

См. Рисунок 31.

Отключите станок от сети питания.

При помощи ключа на 13 мм ослабьте винт с внутр. шестигранником в задней части отсека двигателя.

Надавите на двигатель вниз, придавая большее натяжение ремню.

Ремень должным образом натянут, если умеренное давление пальца руки на ремень между двумя шкивами вызывает отклонение на 12-13 мм.

Затяните винт с внутр. шестигранником в задней части отсека двигателя.

### **8. Возможные неполадки и способы их устранения**

#### **Двигатель не запускается**

\*Перебой подачи питания - проверьте разъем и предохранитель.

\*Неисправен переключатель, двигатель или шнур - проконсультируйтесь с электриком.

#### **Повышенная вибрация станка**

\*Установлен на неровный пол - отрегулируйте стойку и добейтесь ровной опоры.

\*Пыль на шкивах - почистите обод.

\*Трещины на пильном полотне - замените полотно немедленно

#### **Угол распила не прямой**

\*неправильная установка стопора стола.

\*Плохая регулировка направляющих полотна

### **Плохая чистота реза**

- \*Неправильно подобрано пыльное полотно
  - \*Отложения смолы на пыльном полотне
  - \*Изношенное пыльное полотно
  - \*Плохая регулировка направляющих полотна
  - \*Слишком слабое натяжение полотна
  - \*Неоднородная структура заготовки
  - \*Слишком высокое давление подачи-
- Не прилагайте излишнее усилие к заготовке.

### **9. Защита окружающей среды**

Защищайте окружающую среду.

Компоненты станка содержат ценные материалы, которые могут быть восстановлены или переработаны. Оставьте это специализированным организациям.

### **10. Поставляемые принадлежности**