



**HERRAJES**  
HERRAJES

**SOLECO | FRAMES**

SOLECO frames |



COMPLEMENTOS Y HERRAJES >>  
COMPLEMENTOS Y HERRAJES



## SOLUCIONES ADAPTADAS A TUS NECESIDADES

### SOLUCIONES ADAPTADAS A TUS NECESIDADES

En **SOLECO** conocemos las necesidades concretas de cada sector, lo que nos permite aportar soluciones personalizadas a cada tipo de construcción:

- ✓ CENTROS EDUCATIVOS.
- ✓ HOSPITALES.
- ✓ RESIDENCIAS.
- ✓ EDIFICIOS SINGULARES.
- ✓ OTROS.

Por este motivo, **SOLECO** está presente en prestigiosas construcciones de todo el mundo.

Disponemos de **complementos y herrajes** para puertas de todo tipo, que junto a nuestros cercos metálicos y puertas técnicas, nos han convertido en un referente mundial en el sector.

Cada uno de ellos destaca por su **innovación y diseño**, para conseguir en cada detalle la máxima seguridad y comodidad de los usuarios: cerraduras de alto tránsito y antipánico, manillas, bombillos, barras antipánicos, cierrapuertas, automatismos, pernios, bisagras y soluciones específicas.

En **SOLECO** conocemos las necesidades concretas de cada sector, lo que nos permite aportar soluciones personalizadas a cada tipo de construcción:

- ✓ CENTROS EDUCATIVOS.
- ✓ HOSPITALES.
- ✓ RESIDENCIAS.
- ✓ EDIFICIOS SINGULARES.
- ✓ OTROS.

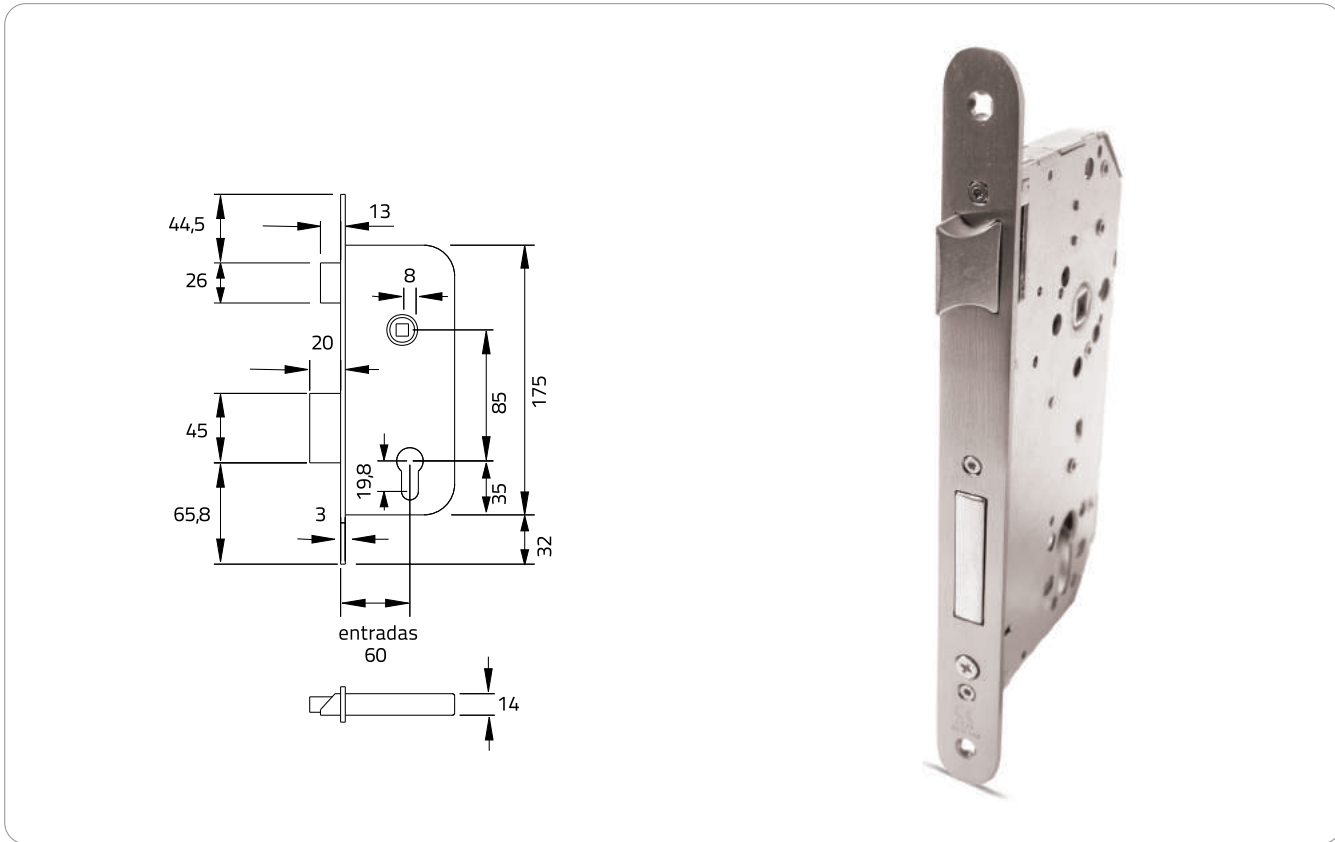
Por este motivo, **SOLECO** está presente en prestigiosas construcciones de todo el mundo.

Disponemos de **complementos y herrajes** para puertas de todo tipo, que junto a nuestros cercos metálicos y puertas técnicas, nos han convertido en un referente mundial en el sector.

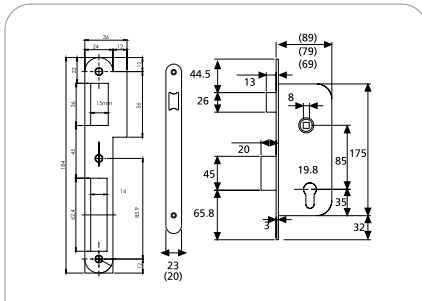
Cada uno de ellos destaca por su **innovación y diseño**, para conseguir en cada detalle la máxima seguridad y comodidad de los usuarios: cerraduras de alto tránsito y antipánico, manillas, bombillos, barras antipánicos, cierrapuertas, automatismos, pernios, bisagras y soluciones específicas.

COMPLEMENTOS Y HERRAJES | CERRADURAS  
COMPLEMENTOS Y HERRAJES | CERRADURAS

SERIE 4030  
CERRADURA NORMALIZADA ALTO TRÁNSITO  
SERIE 4030 CERRADURA NORMALIZADA ALTO TRÁNSITO



4030. Entrada / 4030. Entrada



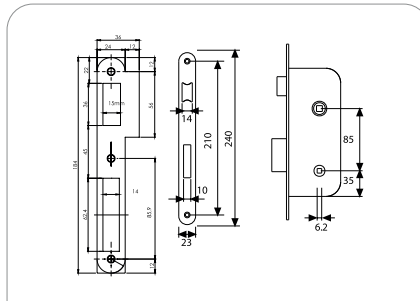
**Funcionamiento**

El cilindro acciona la palanca (2 vueltas) y el picaporte. / La nueca acciona el picaporte.

**Funcionamiento**

El cilindro acciona la palanca (2 vueltas) y el picaporte. / La nueca acciona el picaporte.

4034. Condena / 4034. Condena



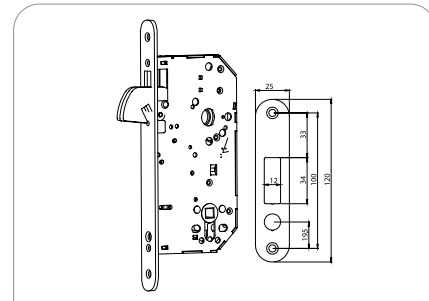
**Funcionamiento**

El condena acciona la palanca (1 vuelta). / La nueca acciona el picaporte.

**Funcionamiento**

El condena acciona la palanca (1 vuelta). / La nueca acciona el picaporte.

4038. Pico loro para corredera / 4038. Pico loro para corredera



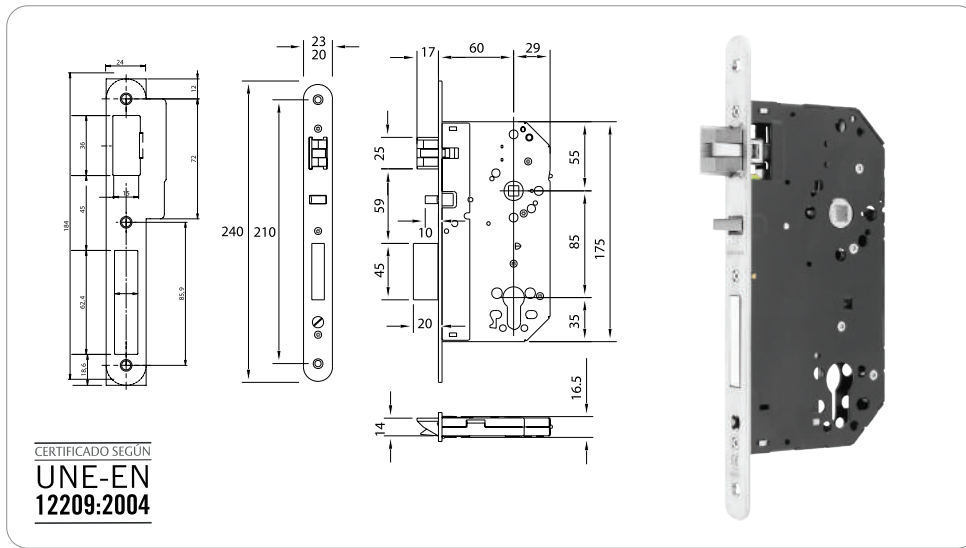
Entradas: 60 mm.

- / Gancho accionable con cilindro.
- / Mismo cajeadado que el modelo 4030.

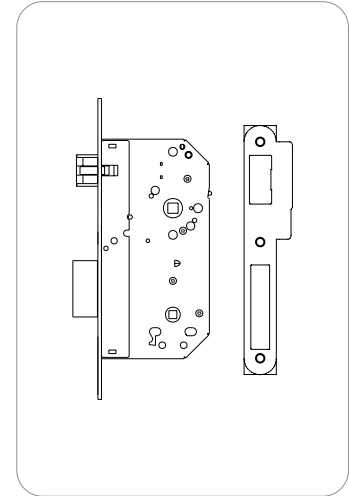
Entradas: 60 mm.

- / Gancho accionable con cilindro.
- / Mismo cajeadado que el modelo 4030.

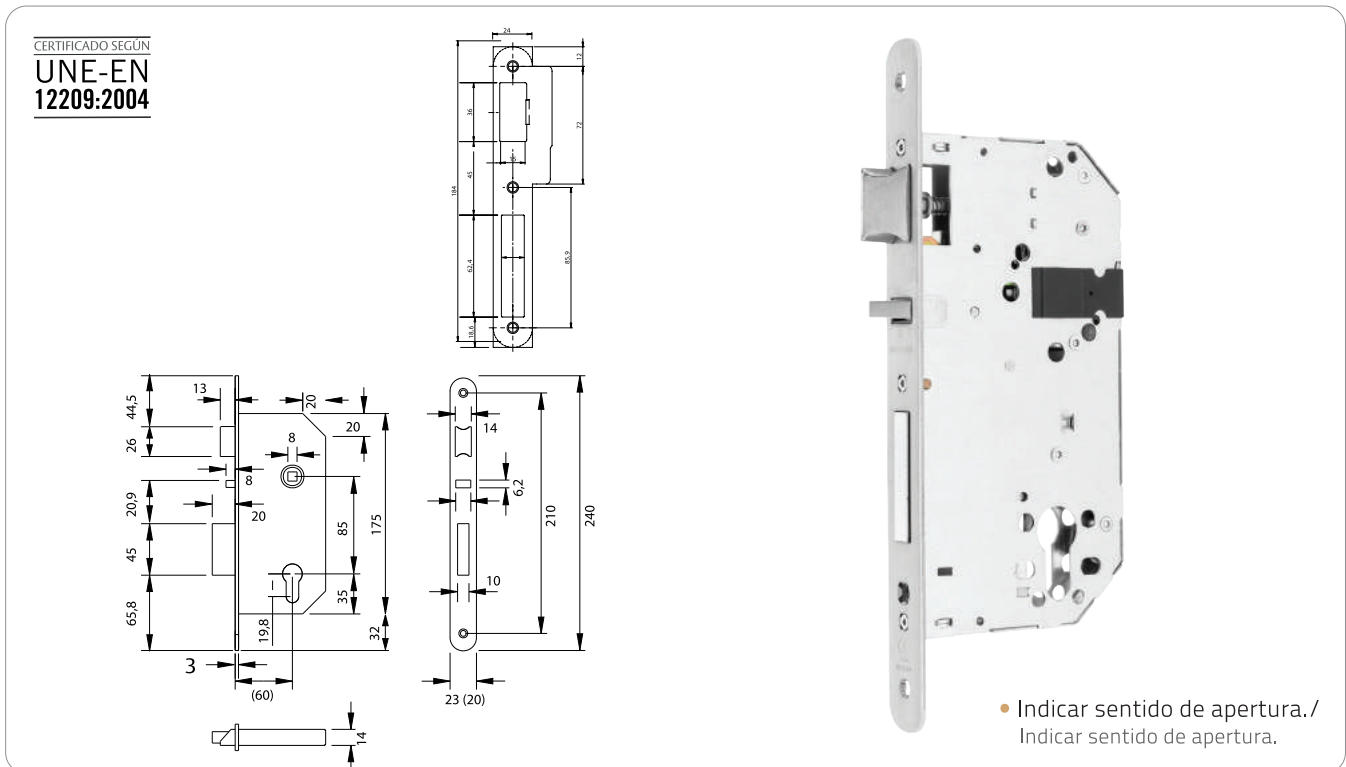
**SERIE 2UB0F (CILINDRO)**  
**CERRADURA MUY ALTO TRÁNSITO**  
SERIE 2UB0F (CILINDRO) CERRADURA MUY ALTO TRÁNSITO



**2UB4F. Condensa**  
/ 2UB4F. Condensa



**SERIE 2030F ANTIPÁNICO**  
SERIE 2030F ANTIPÁNICO

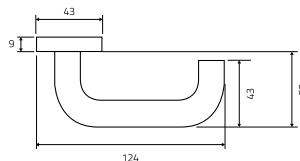


COMPLEMENTOS Y HERRAJES | MANILLAS  
COMPLEMENTOS Y HERRAJES | MANILLAS

MANILLA SENA ROSETA

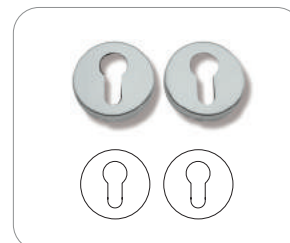
MANILLA SENA ROSETA

- Acero inoxidable **304**. / Acero inoxidable **304**.
- Diámetro 50 mm. / Diámetro 50 mm.



- Posibilidad de antibacteriano. / Posibilidad de antibacteriano.

Bocallave / Bocallave



Condena / Condena



MANILLA SENA PLACA CUADRADA

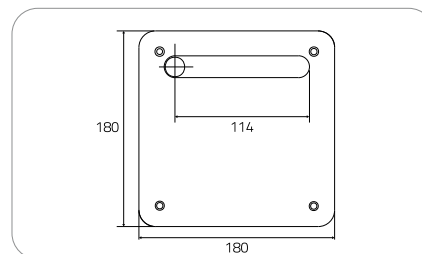
MANILLA SENA PLACA CUADRADA

- Acero inoxidable **304 para cilindro**. / Acero inoxidable **304 para cilindro**.
- 180 x 180 mm. / 180 x 180 mm.
- Cilindro de **85** (cerradura 4030). / Con bocallave a 85 (cerradura 4030).
- Para condena a **85** (cerradura 4034). / Para cadena a 85 (cerradura 4034).
- Para puerta de paso (cerradura 4035). / Para puerta de paso (cerradura 4035).

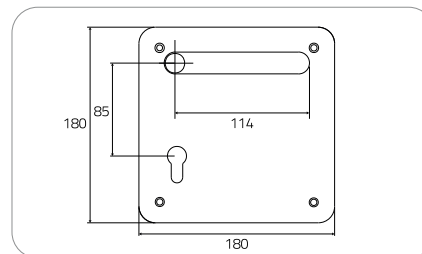


- Posibilidad de antibacteriano. / Posibilidad de antibacteriano.

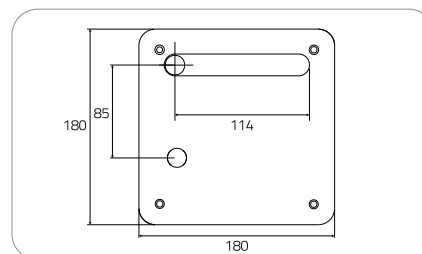
Ciega / Ciega



Cilindro / Cilindro



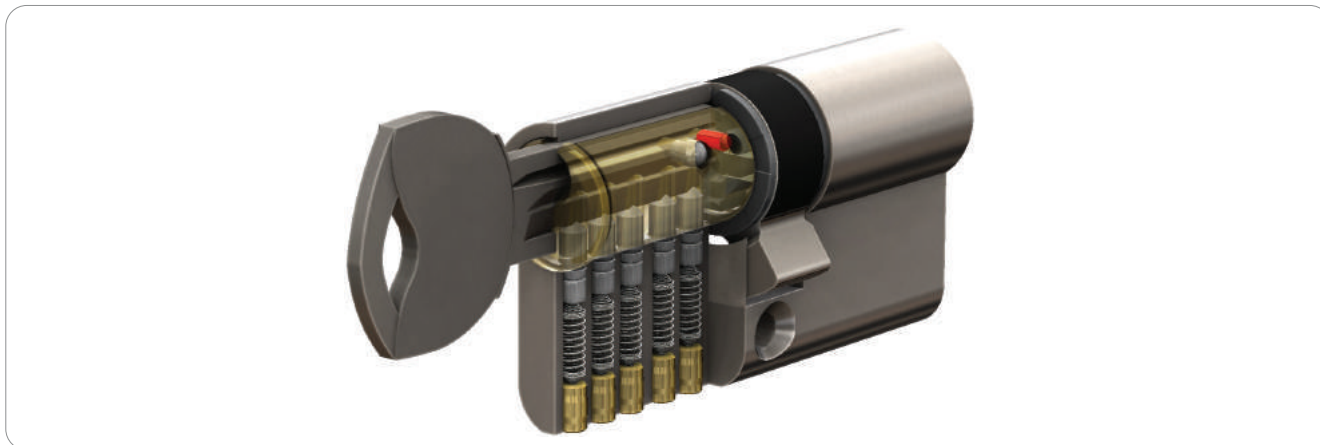
Condena / Condena



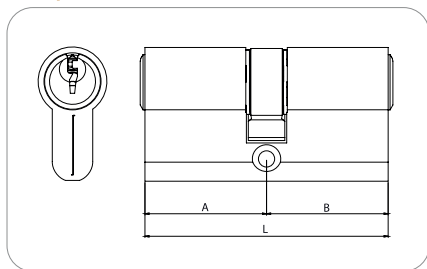


**BOMBILLO CILINDRO**

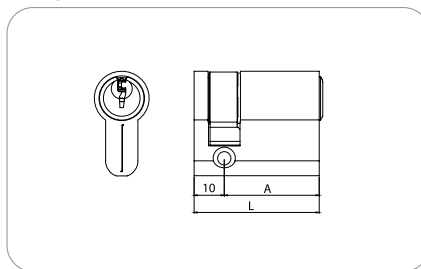
BOMBILLO CILINDRO



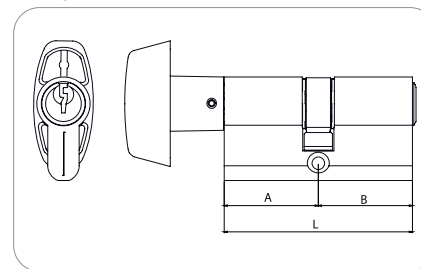
Europeo doble / Europeo doble



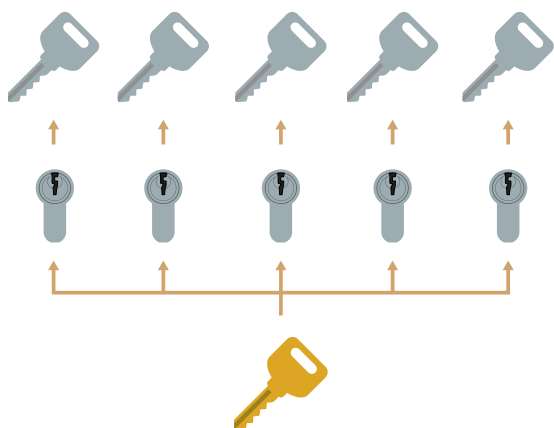
Europeo medio / Europeo medio



Europeo botón / Europeo botón

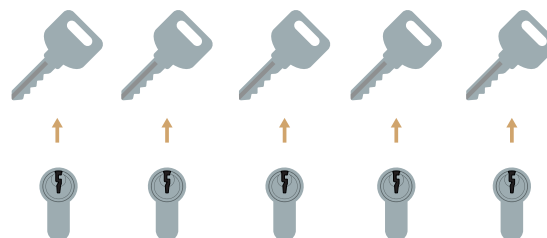


Amaestramiento primer nivel /  
Amaestramiento primer nivel



**MAESTRA**

Llaves individuales o llaves iguales /  
Llaves individuales o llaves iguales



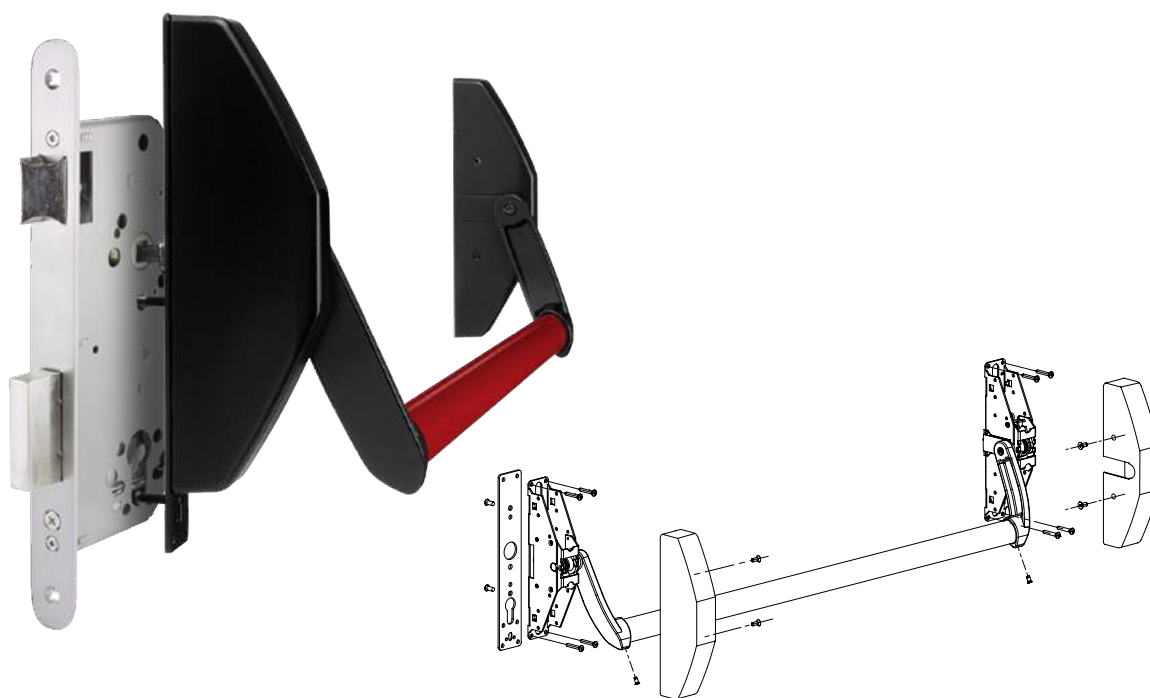
• Otros niveles de amaestramiento, consultar./  
Otros niveles de amaestramiento, consultar.

COMPLEMENTOS Y HERRAJES | BARRAS  
COMPLEMENTOS Y HERRAJES | BARRAS

**BARRA ANTIPÁNICO HOJA SENCILLA Ó ACTIVA EN HOJA DOBLE**

BARRA ANTIPÁNICO HOJA SENCILLA Ó ACTIVA EN HOJA DOBLE

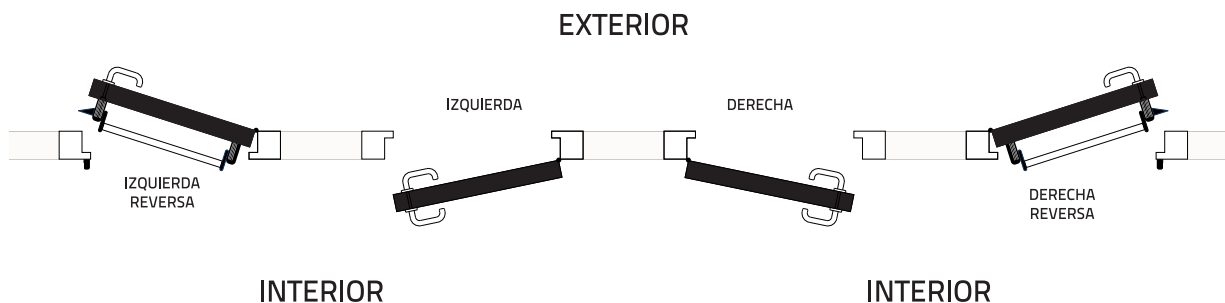
- Para cerradura de embutir modelo 4030F.
- Para cerradura de embutir modelo 4030F.



**Mano cerraduras antipánico doble nueca / Mano cerraduras antipánico doble nueca**

Esta barra se coloca con cerradura modelo 4030F (Fuego) con doble nueca y por tanto lleva mano, como se especifica a continuación:

Esta barra se coloca con cerradura modelo 4030F (Fuego) con doble nueca y por tanto lleva mano, como se especifica a continuación:



### BARRA ANTIPÁNICO MODELO SOBREPONER 1930

#### BARRA ANTIPÁNICO MODELO SOBREPONER 1930

Dispositivo de sobreponer con dos puntos, alto y bajo, de cierre. / Picaportes de acero, basculantes. / Altura estándar: 2210 mm. / Accionamiento exterior. / Certificación EN 1125:

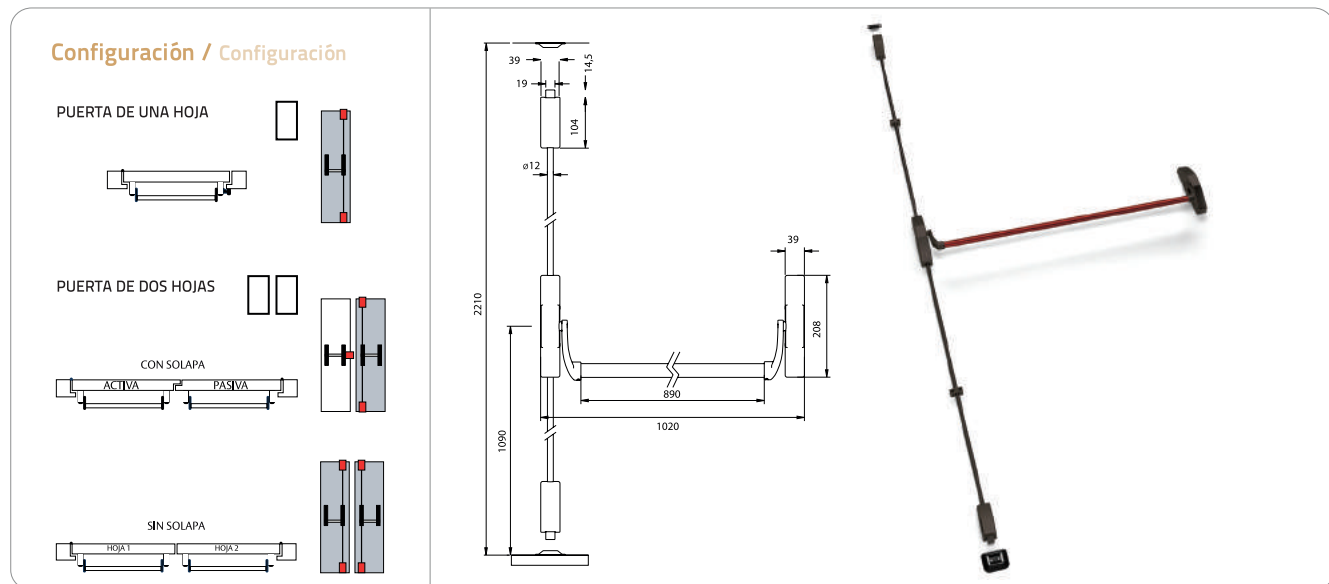
Dispositivo de sobreponer con dos puntos, alto y bajo, de cierre. / Picaportes de acero, basculantes. / Altura estándar: 2210 mm. / Accionamiento exterior. / Certificación EN 1125:

#### El embalaje incluye:

- 1 soporte principal y otro secundario.
- 2 reenvíos para los puntos de cierre altos y bajos.
- 1 barra horizontal ovalada de 900 mm.
- 2 fallebas de 930 mm.
- 1 bolsa de accesorios con cerraderos -alto y bajo-, cuadradillo, tornillos de sujeción y dos guías de falleba.
- Hojas de instrucciones y plantilla de instalación.

#### El embalaje incluye:

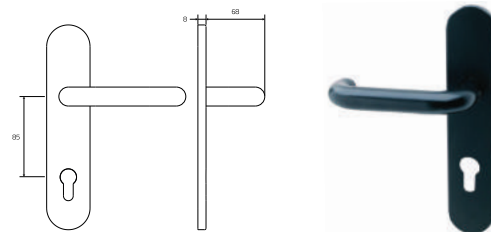
- 1 soporte principal y otro secundario.
- 2 reenvíos para los puntos de cierre altos y bajos.
- 1 barra horizontal ovalada de 900 mm.
- 2 fallebas de 930 mm.
- 1 bolsa de accesorios con cerraderos -alto y bajo-, cuadradillo, tornillos de sujeción y dos guías de falleba.
- Hojas de instrucciones y plantilla de instalación.



### ACONDICIONAMIENTOS EXTERIORES PARA BARRAS ANTIPÁNICO

#### ACONDICIONAMIENTOS EXTERIORES PARA BARRAS ANTIPÁNICO

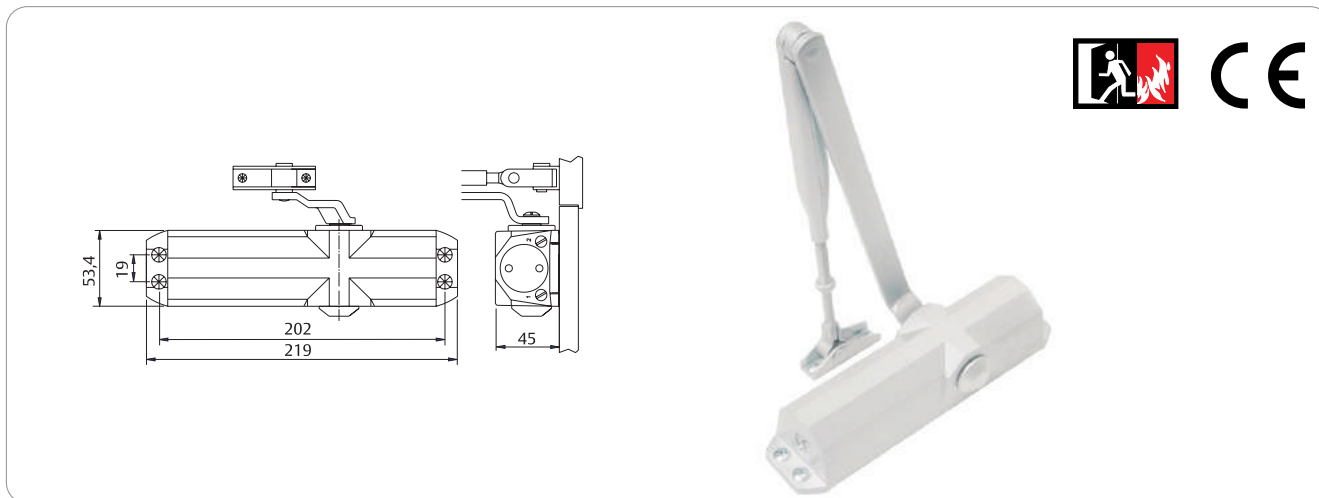
- Para modelo de embutir 4030F: **Con bocallave para cilindro** (con 1/2 cilindro 30x10). **Para puerta de paso** (sin llave).
- Para modelo de embutir 4030F: **Con bocallave para cilindro** (con 1/2 cilindro 30x10). **Para puerta de paso** (sin llave).



COMPLEMENTOS Y HERRAJES | CIERRAPUERTAS  
COMPLEMENTOS Y HERRAJES | CIERRAPUERTAS

DC 120 ALTO TRÁNSITO

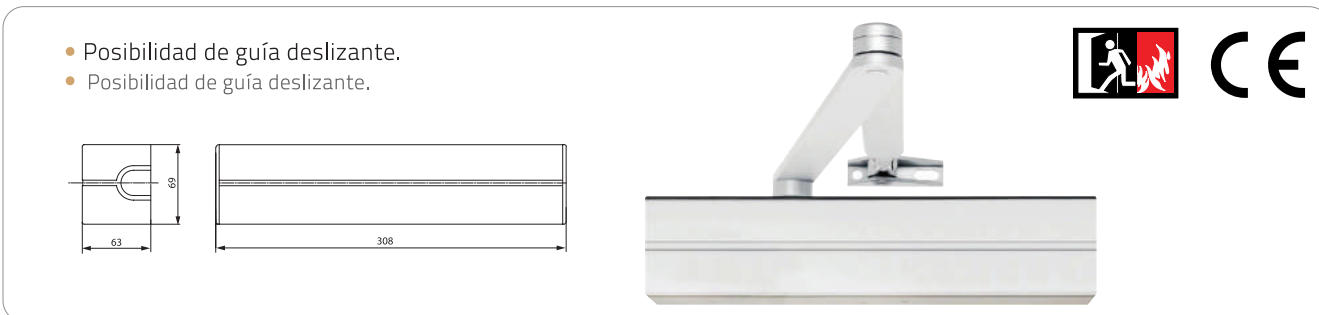
DC 120 ALTO TRÁNSITO



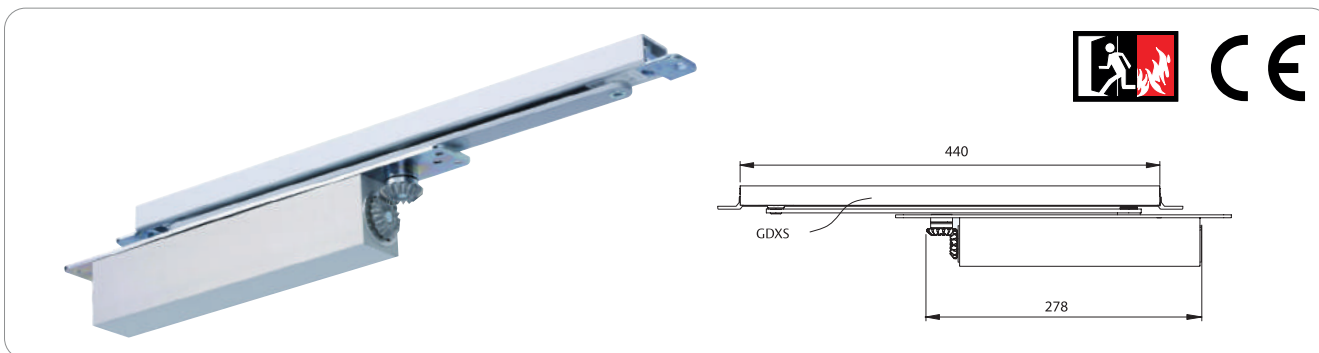
DC 340 MUY ALTO TRÁNSITO

DC 340 MUY ALTO TRÁNSITO

- Posibilidad de guía deslizante.
- Posibilidad de guía deslizante.



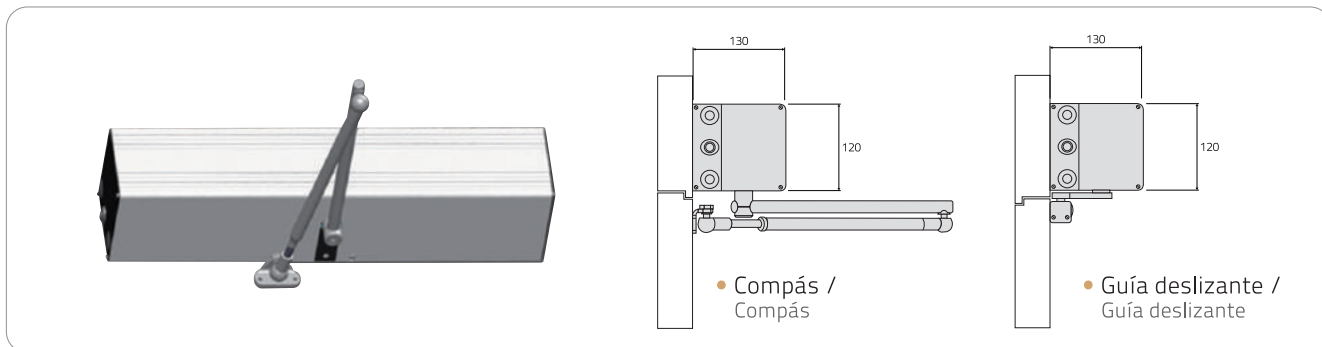
OCULTO / OCULTO



**AUTOMATISMOS** | **COMPLEMENTOS Y HERRAJES**  
**AUTOMATISMOS** | **COMPLEMENTOS Y HERRAJES**

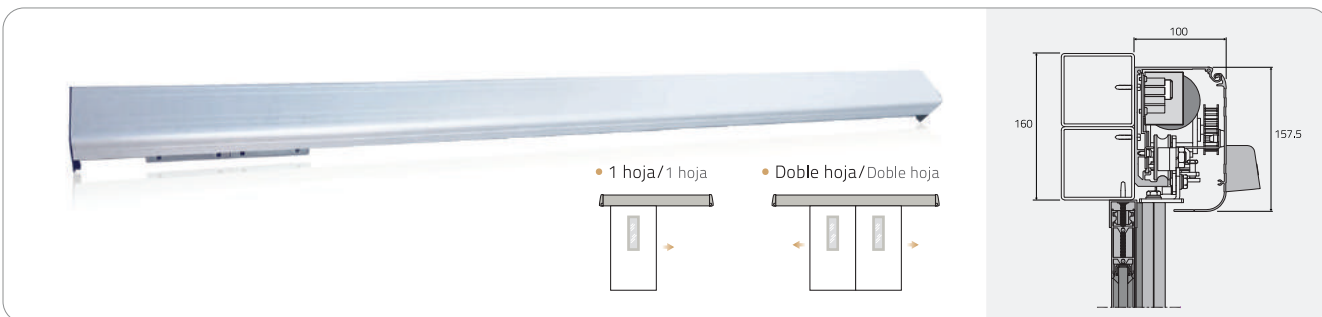
**AUTOMATISMO ABATIBLE**

AUTOMATISMO ABATIBLE



**AUTOMATISMO CORREDERA**

AUTOMATISMO CORREDERA



**SISTEMAS DE APERTURA Y SEGURIDAD**

SISTEMAS DE APERTURA Y SEGURIDAD



\*Estos sistemas pueden variar ligeramente según disponibilidad de mercado. / \*Estos sistemas pueden variar ligeramente según disponibilidad de mercado.

COMPLEMENTOS Y HERRAJES | PERNIOS  
COMPLEMENTOS Y HERRAJES | PERNIOS

PERNIO ESTANDAR / PERNIO ESTANDAR

- Pernio estandar para alojamiento Soleco 100 x 86 x 3
- Suministrado siempre como pernio estándar en el marco Soleco.
- Normativa UNE 1935:2002.
- Certificado de 200.000 aperturas.
- Pernio estandar para alojamiento Soleco 100 x 86 x 3
- Suministrado siempre como pernio estándar en el marco Soleco.
- Normativa UNE 1935:2002.
- Certificado de 200.000 aperturas.



PERNIO GRANDES PESOS / PERNIO GRANDES PESOS

- Pernio Clase 14 - 1935:2002
- Ensayo: 160 Kg de peso
- Normativa UNE 1935:2002
- Pernio Clase 14 - 1935:2002
- Ensayo: 160 Kg de peso
- Normativa UNE 1935:2002



PERNIO CON RESORTE / PERNIO CON RESORTE

- Pernio con muelle para sistema autocierre puerta 100x 86 x 3.
- Pernio con muelle para sistema autocierre puerta 100x 86 x 3.



PERNIO Y SISTEMA ANTIPILLADEDOS  
PERNIO Y SISTEMA ANTIPILLADEDOS

- Pernio especial para colegio y guarderías.
- Pernio especial para colegio y guarderías.

Todos los pernios se fabrican únicamente en acero inoxidable.  
Todos los pernios se fabrican únicamente en acero inoxidable.



Complemento para anti-pillados



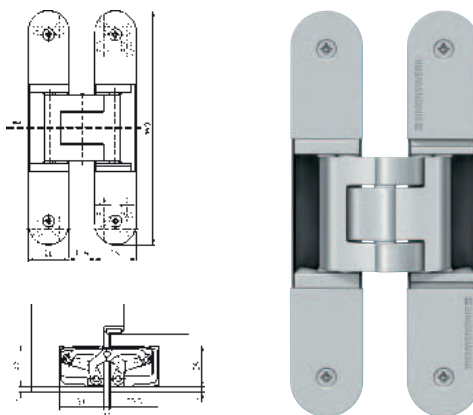
BISAGRAS | COMPLEMENTOS Y HERRAJES  
BISAGRAS | COMPLEMENTOS Y HERRAJES

**BISAGRA OCULTA TECTUS 340 SIMONSWERK**

BISAGRA OCULTA TECTUS 340 SIMONSWERK

**Datos técnicos / Datos técnicos**

- Carga admisible / Carga admisible 80,0 kg
- Longitud total / Longitud total 160,0 mm
- Anchura (hoja) / Anchura (hoja) 28,0 mm
- Anchura (marco) / Anchura (marco) 28,0 mm
- Fresa Ø / Fresa Ø 24,0 mm
- Ángulo de apertura / Ángulo de apertura utilizable para 180°
- Tipo de hoja / Tipo de hoja Madera / Madera
- Tipo de revalso / Tipo de revalso No solapada / No solapada
- Tipo de marco / Tipo de marco Marco de acero lacado, inoxidable, aluminio o madera. / Marco de acero lacado, inoxidable, aluminio o madera.

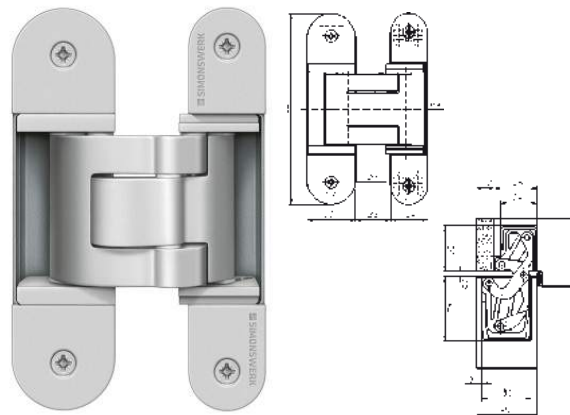


**TECTUS 311 SIMONSWERK**

TECTUS 311 SIMONSWERK

**Datos técnicos / Datos técnicos**

- Carga admisible / Carga admisible 60,0 kg
- Longitud total / Longitud total 125,0 mm
- Anchura (hoja) / Anchura (hoja) 32,0 mm
- Anchura (marco) / Anchura (marco) 24,0/28,0 mm
- Fresa Ø / Fresa Ø 24,0 mm
- Ángulo de apertura / Ángulo de apertura utilizable para 180°
- Tipo de hoja / Tipo de hoja Madera / Madera
- Tipo de revalso / Tipo de revalso No solapada / No solapada
- Tipo de marco / Tipo de marco Marco de acero lacado, inoxidable, aluminio o madera. / Marco de acero lacado, inoxidable, aluminio o madera.



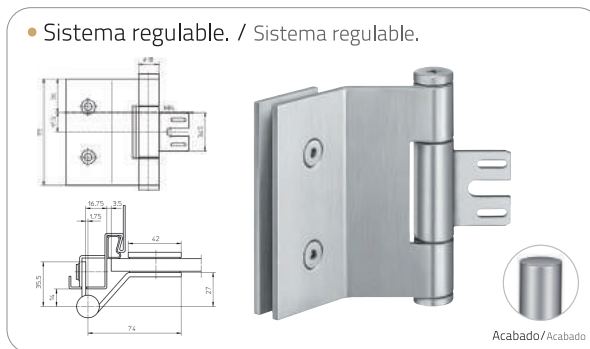
**BISAGRA PARA MARCO DE CRISTAL**

BISAGRA PARA MARCO DE CRISTAL

- Sistema tradicional. / Sistema tradicional.



- Sistema regulable. / Sistema regulable.

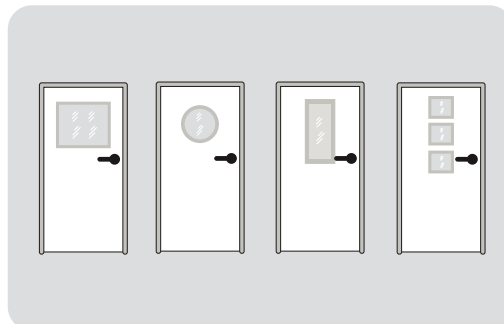


COMPLEMENTOS Y HERRAJES | SOLUCIONES ESPECÍFICAS  
COMPLEMENTOS Y HERRAJES | SOLUCIONES ESPECÍFICAS

OJO DE BUEY Y VIDRIERAS

OJO DE BUEY Y VIDRIERAS

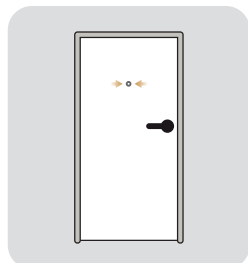
- Inoxidable
- Aluminio
- Inoxidable
- Aluminio



MIRILLAS RF

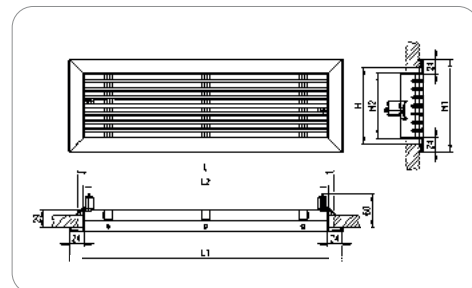
MIRILLAS RF

- Para puerta de entrada habitación de hotel.
- Para puerta de entrada habitación de hotel.



REJILLA DE VENTILACIÓN

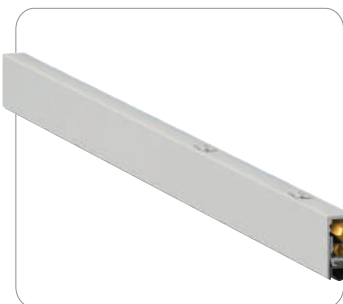
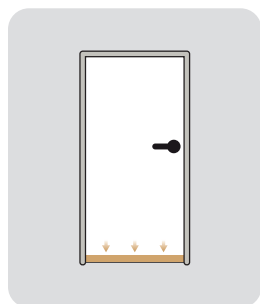
REJILLA DE VENTILACIÓN



GUILLOTINA INFERIOR ACÚSTICA

GUILLOTINA INFERIOR ACÚSTICA

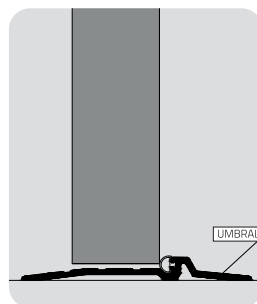
- Para puertas con aislamiento acústico.
- Para puertas con aislamiento acústico.



UMBRAL

UMBRAL

- Acabado en aluminio anodizado o lacado.
- Acabado en aluminio anodizado o lacado.

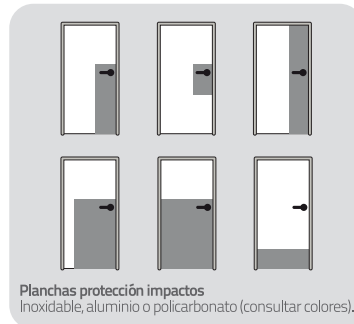




SOLUCIONES ESPECÍFICAS | COMPLEMENTOS Y HERRAJES  
SOLUCIONES ESPECÍFICAS | COMPLEMENTOS Y HERRAJES

PLANCHAS DE PROTECCIÓN  
PLANCHAS DE PROTECCIÓN

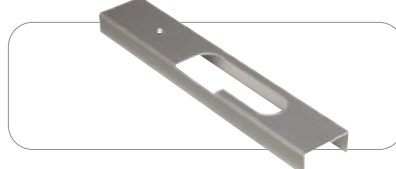
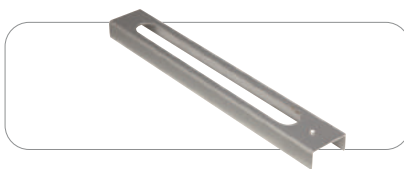
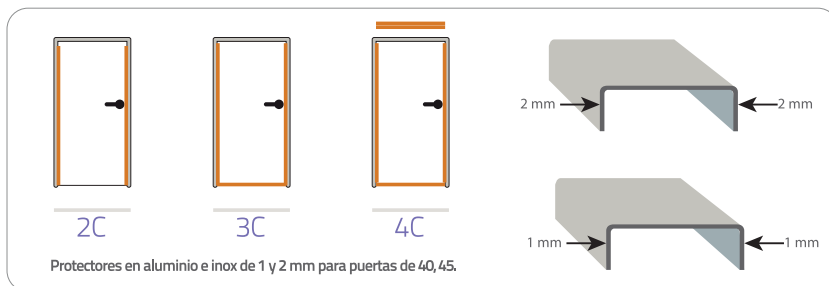
- Inoxidable
- Aluminio
- Policarbonato (consultar colores)
- Inoxidable
- Aluminio
- Policarbonato (consultar colores)



CANTO PROTECCIÓN INOXIDABLE O ALUMINIO CONTRA IMPACTO  
CANTO PROTECCIÓN INOXIDABLE O ALUMINIO CONTRA IMPACTO

Se pueden servir con el troquelado de pernio estandar Soleco, cerradura con bisagra oculta Soleco, pasador superior e inferior, puerta doble, cierre cerradura puerta doble o cierre cerradura puerta sencilla.

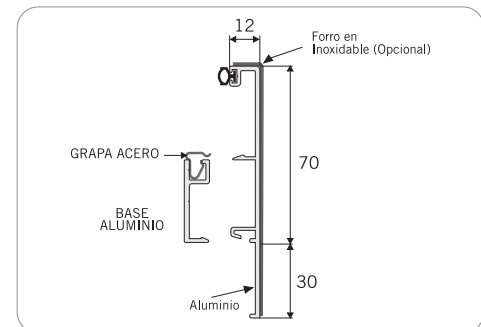
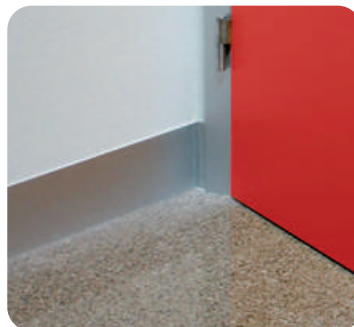
Se pueden servir con el troquelado de pernio estandar Soleco, cerradura con bisagra oculta Soleco, pasador superior e inferior, puerta doble, cierre cerradura puerta doble o cierre cerradura puerta sencilla.



RODAPÍÉS

Rodapiés especiales Soleco a juego con el marco. Disponible en aluminio e inox. Medidas de 100 mm con posibilidad de cortar a 70, 80 y 90 mm

Rodapiés especiales Soleco a juego con el marco. Disponible en aluminio e inox. Medidas de 100 mm con posibilidad de cortar a 70, 80 y 90 mm





MATERIALES	
DESCRIPCIÓN	CANTIDAD
C50	C50
C50	C50
C50	C50
C50	C50
C50	C50
C50	C50
C50	C50
C50	C50

C50

SALIDA

IP

C50

REC.



HERRAJES SOLECO  
HERRAJES SOLECO



## **SOLECO | FRAMES**

C/ Marjals, 8 - nave A  
46770 Xeraco (Valencia) SPAIN  
T. +34 962 891 149  
F. +34 962 892 475  
e-mail: [info@e-soleco.com](mailto:info@e-soleco.com)  
[www.e-soleco.com](http://www.e-soleco.com)  
[www.solecocercos.com](http://www.solecocercos.com)

Distributed by: / Distribuido por:

For further information ask our distributor.  
Puede obtener más información de nuestro distribuidor.