

Стол L 2р

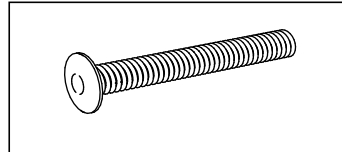
Спецификация

1	Столешница	1	920 x 650
2	Панель	1	866 x 300
3	Опора	2	650 x 730
4	Переключатель пер.	1	866

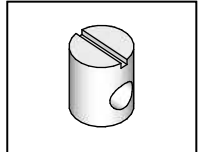
Список фурнитуры

1	Бонка М6	4
2	Винт М6х50	4
3	Винт М6х35	8
4	Ключ шестигранный	1

Винт

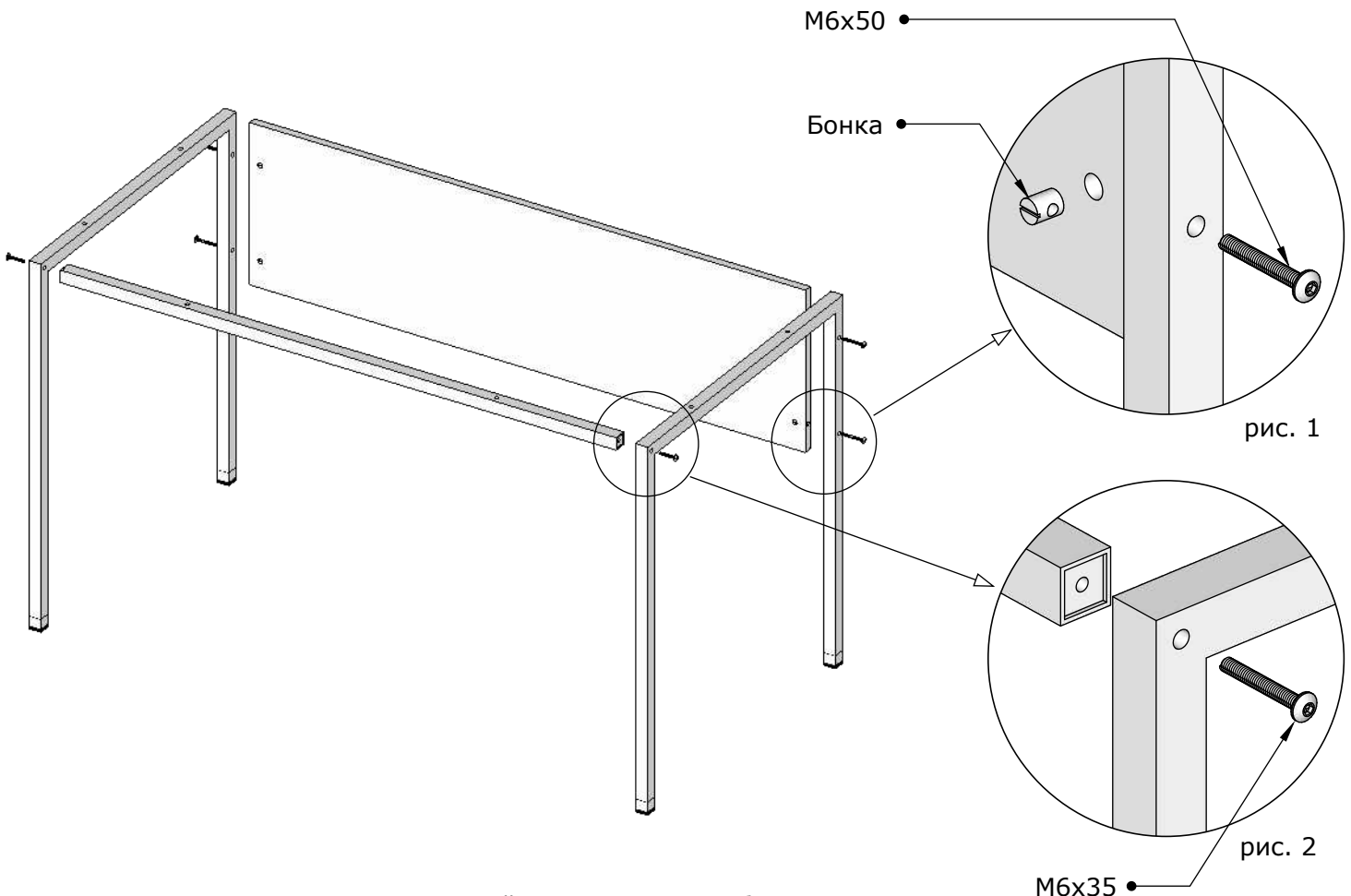


Бонка



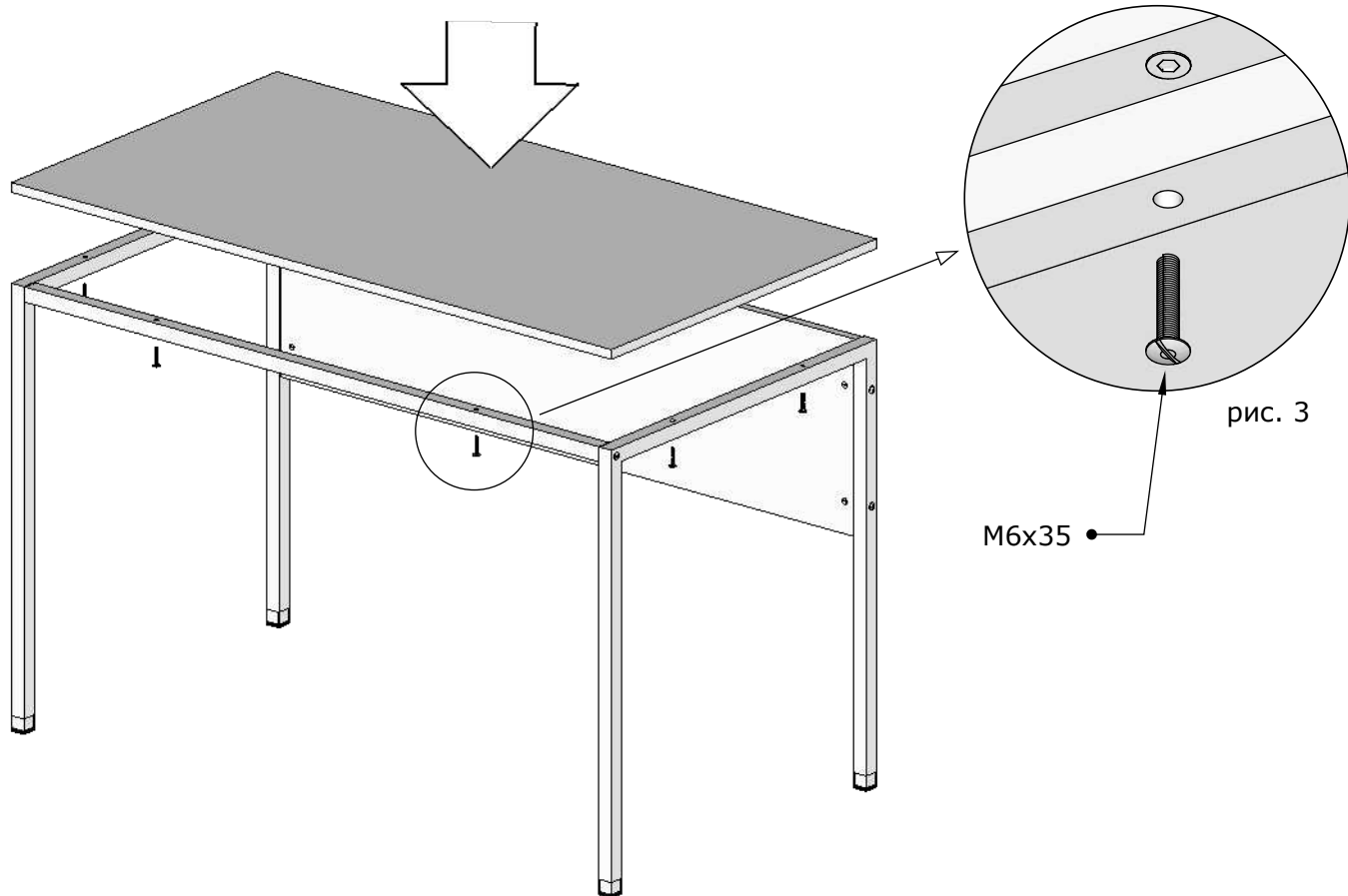
Распакуйте и проверьте комплектность изделия, количество деталей и крепежа должно соответствовать спецификации, если всё на месте приступайте к сборке.

Для сборки вам понадобится: плоская отвертка, ключ шестигранный (идет в комплекте)

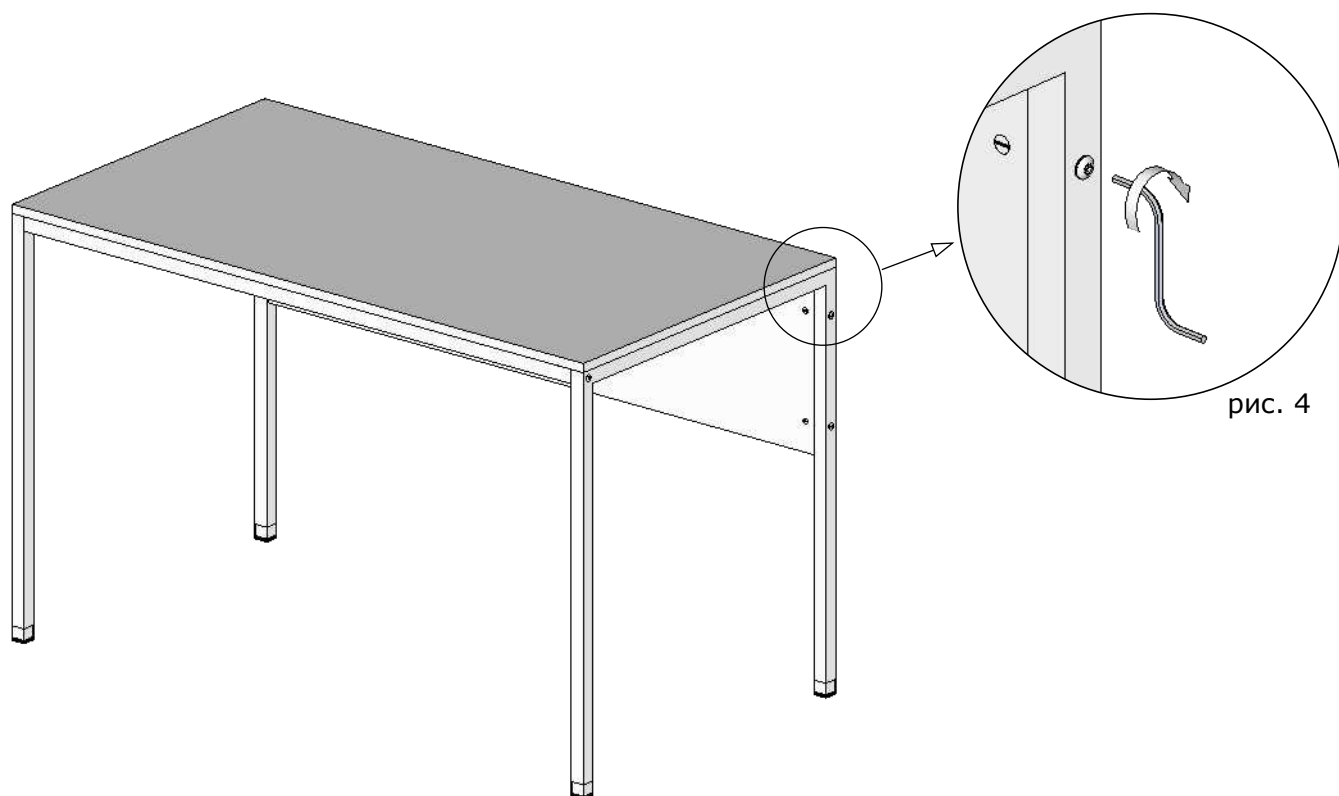


В глухие отверстия на плоскости передней панели вставляем бонку. Крепим панель винтами М6х50 между металлических опор, так чтобы винт вошел в бонку (рис. 1). **Винты до конца не затягиваем!**

Крепим переключатели между опорами винтами М6х35. (рис.2) **Винты до конца не затягиваем!**



Крепим столешницу винтами M6x35. **Винты до конца не затягиваем!**



Крепко затягиваем весь крепеж так, чтобы все узлы конструкции сошлись верно.