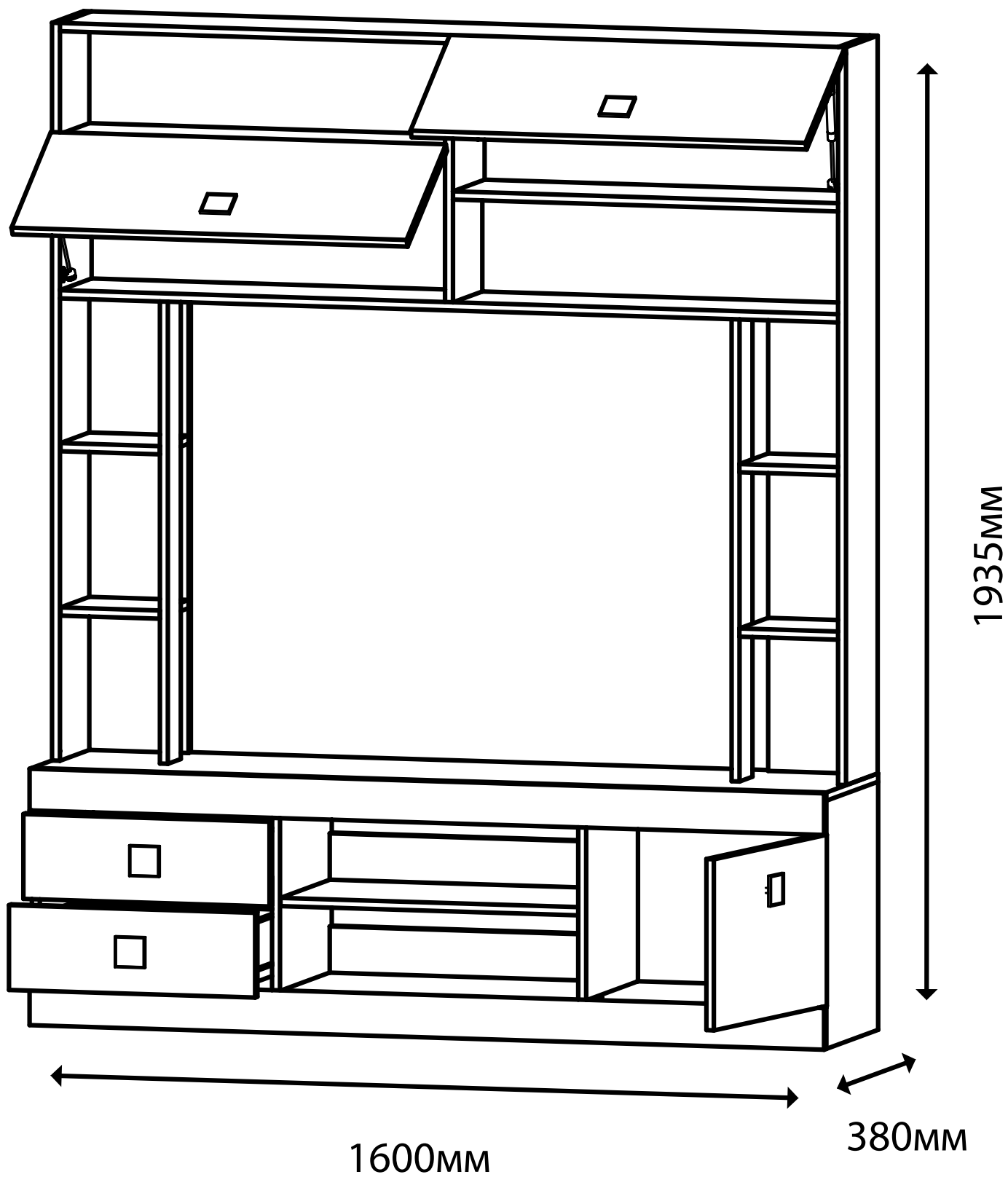




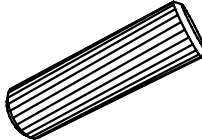
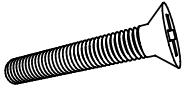

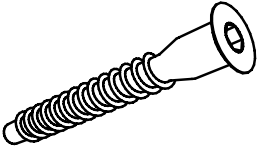
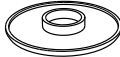
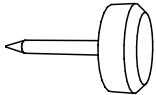
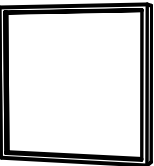
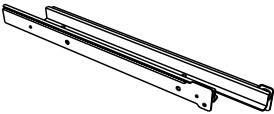
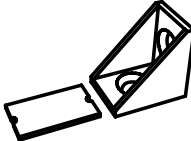
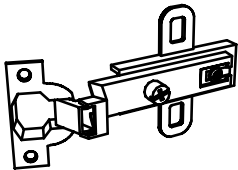
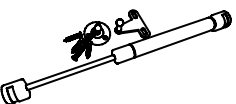
Соната стенка



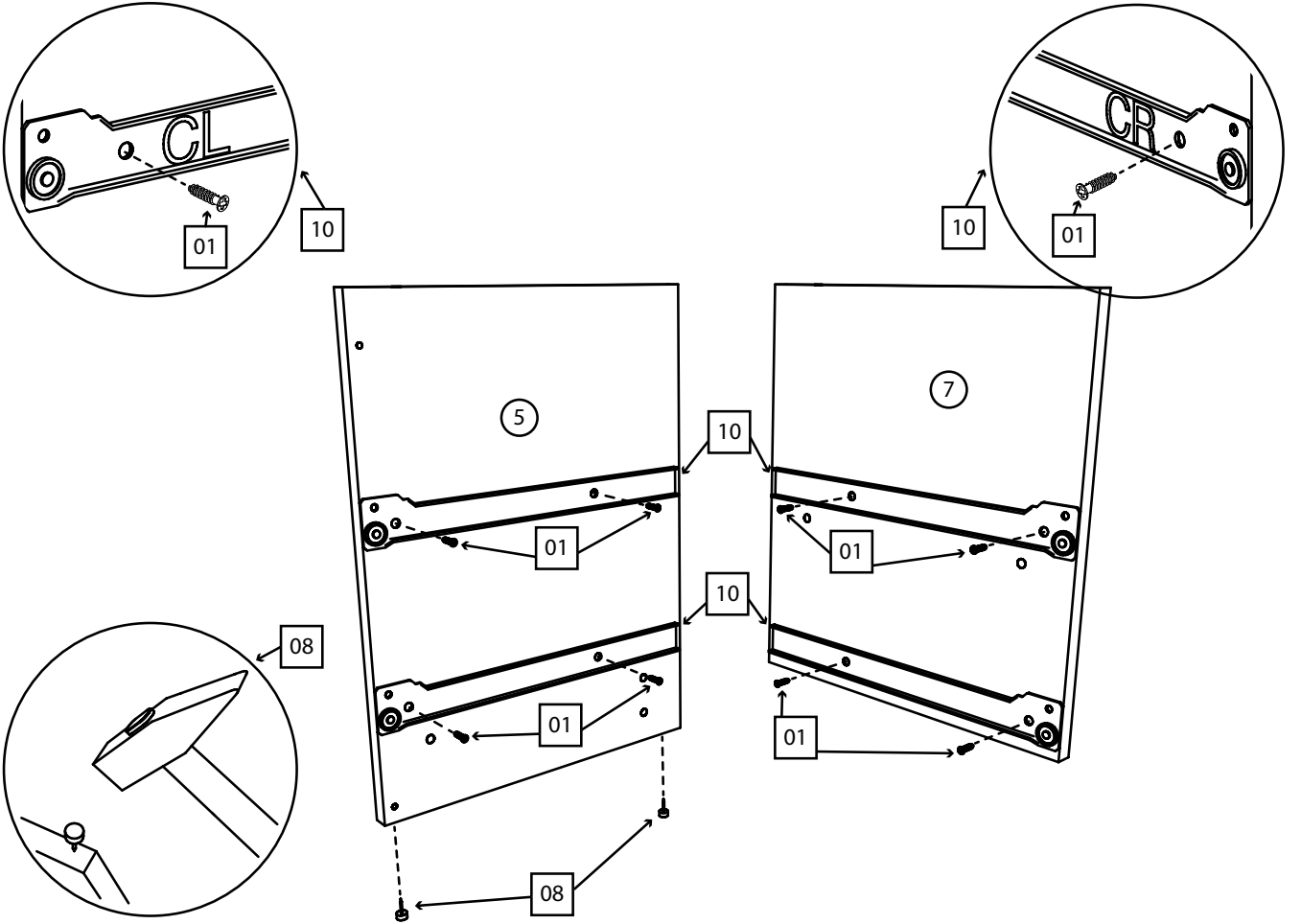
Детали:

①	1600x360 – 1 шт.	⑩	495x164 – 2 шт.	⑲	776x200 – 2 шт.
②	1600x80 – 2 шт.	⑪	600x360 – 1 шт.	⑳	504x220 – 1 шт.
③	1568x360 – 1 шт.	⑫	600x90 – 2 шт.	㉑	795x315 – 2 шт.
④	1568x64 – 1 шт.	⑬	411x90 – 4 шт.	㉒	1568x220 – 2 шт.
⑤	483x360 – 1 шт.	⑭	350x90 – 4 шт.	㉓	1436x220 – 2 шт.
⑥	483x360 – 1 шт.	⑮	200x200 – 4 шт.	㉔	495x495 – 2 шт.
⑦	403x360 – 1 шт.	⑯	900x200 – 2 шт.	㉕	346x440 – 2 шт.
⑧	403x360 – 1 шт.	⑰	900x90 – 2 шт.	㉖	798x316 – 2 шт.
⑨	495x332 – 1 шт.	⑱	776x220 – 2 шт.		

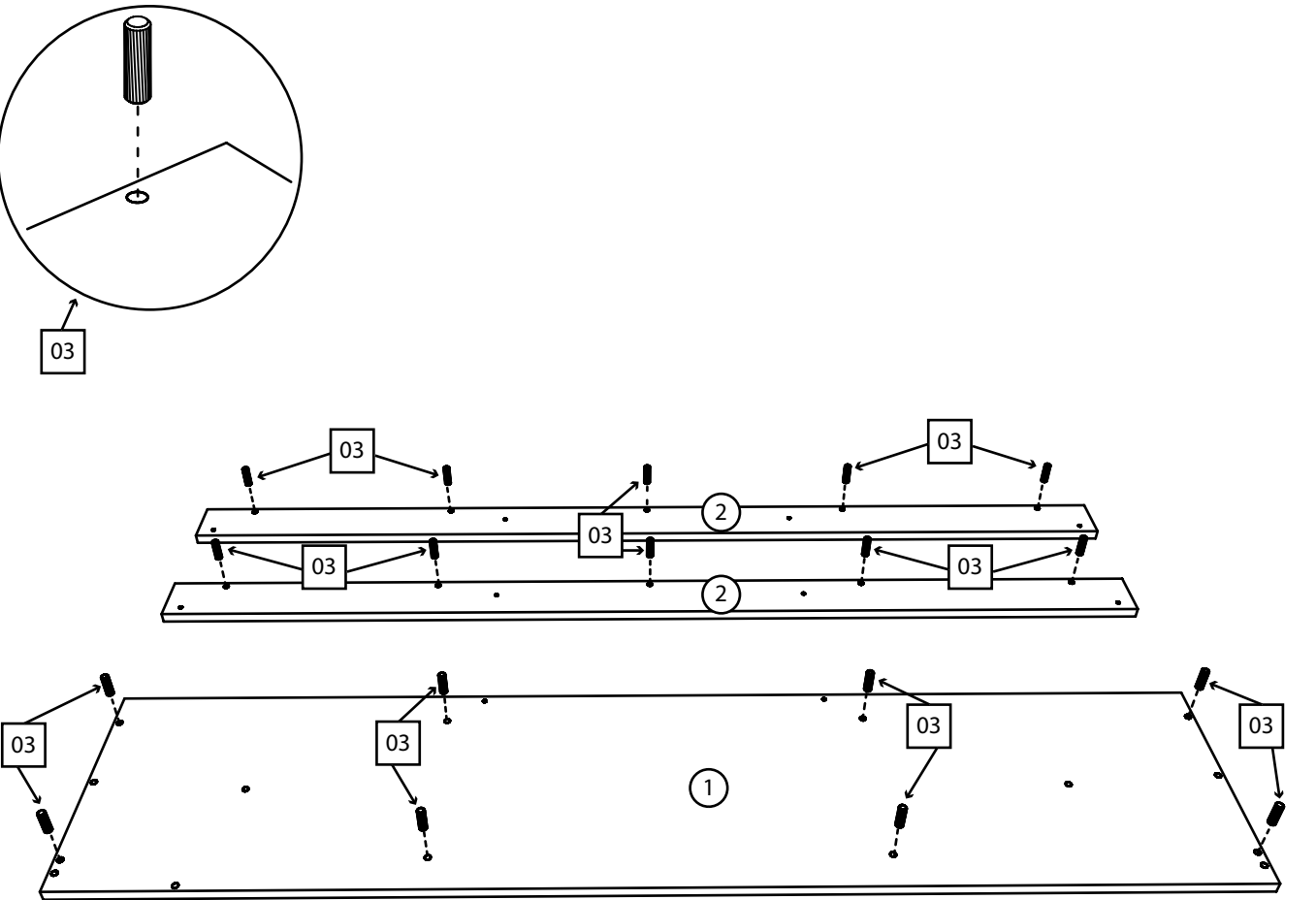
Фурнитура:

01	66 шт.	02	4 шт.	03	26 шт.	04	10 шт.
							
Саморез 3,5x16		Саморез 4x30		Шкант 35мм		Винт 4x30	
05	60 шт.	06	83 шт.	07	34 шт.	08	8 шт.
							
Гвоздь		Конфирмат 6,3x50		Заглушка на конфирмат		Ножка-гвоздь	
09	5 шт.	10	2 комплект.	11	8 шт.	12	6 шт.
							
Ручка квадратная		Направляющая 350мм		Уголок монтажный		Петля внутренняя	
13	2 шт.						
							
Газовый амортизатор N60							

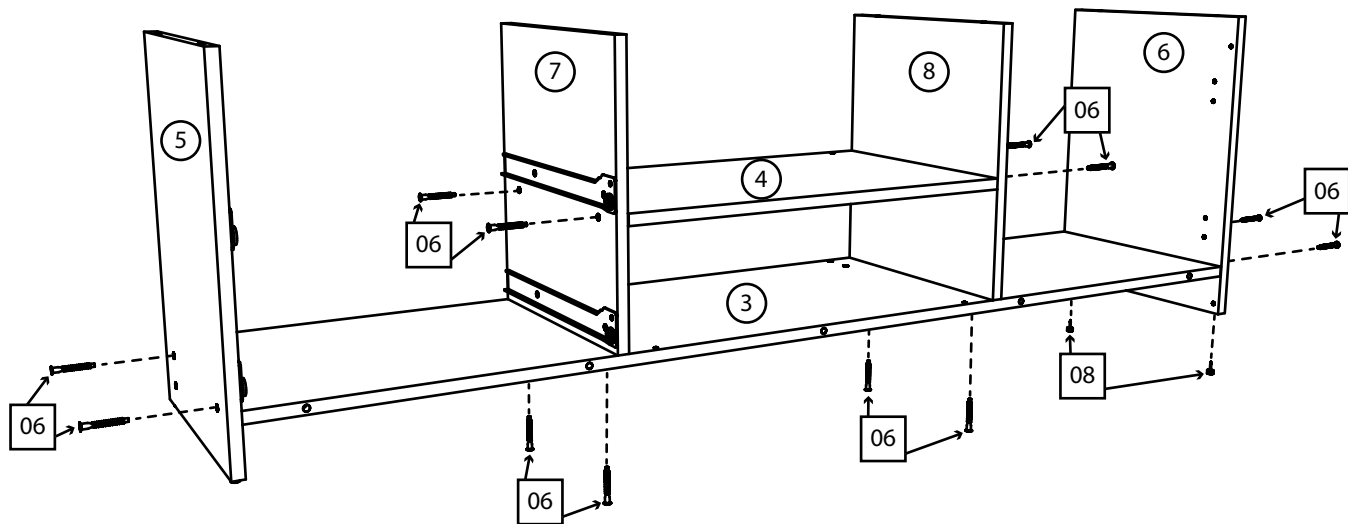
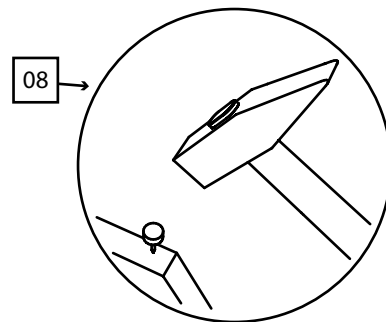
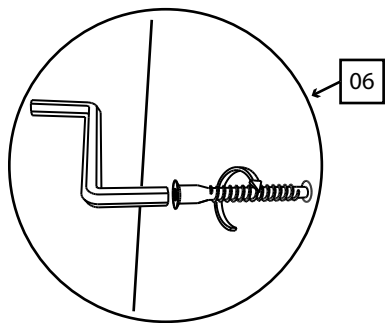
1



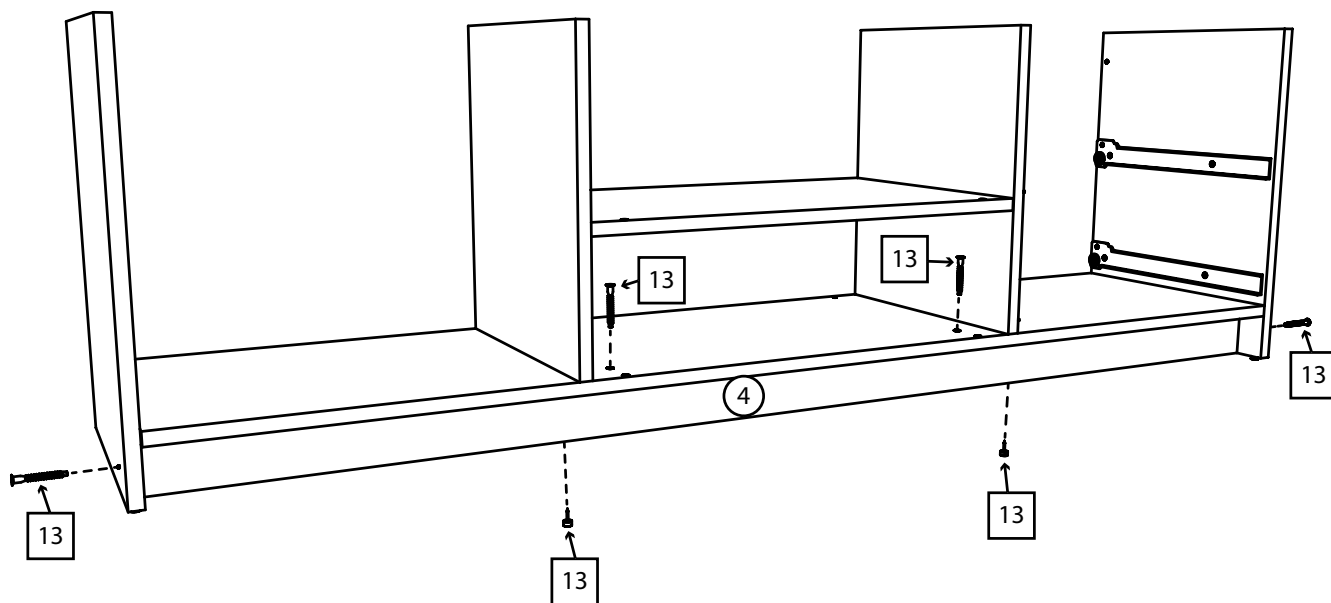
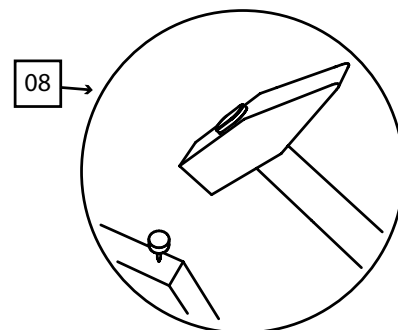
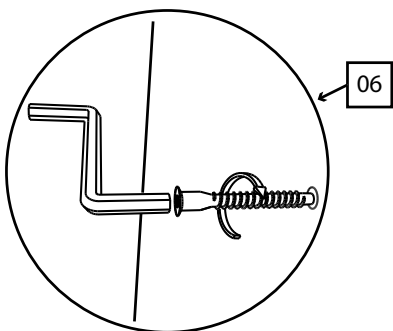
2

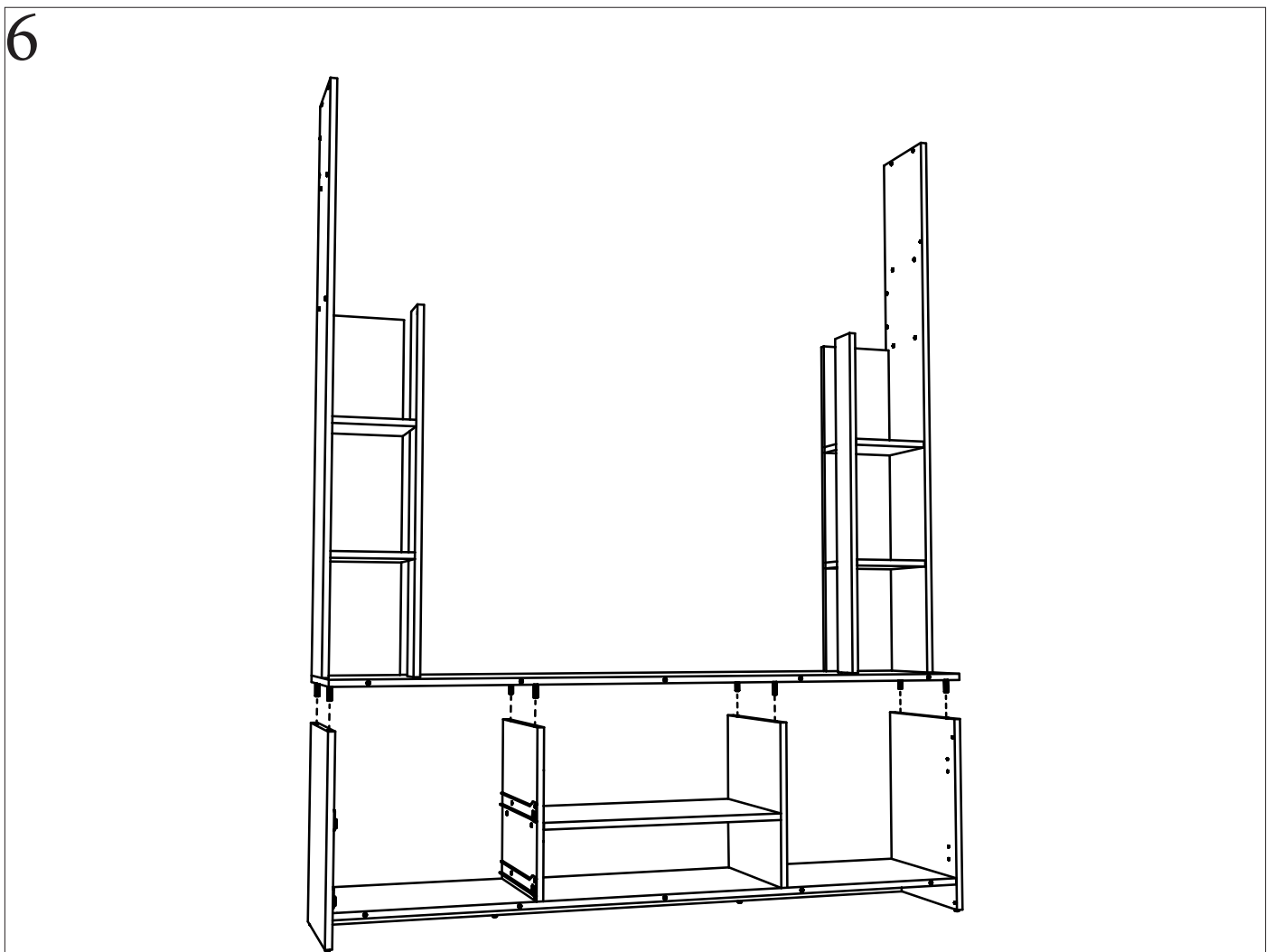
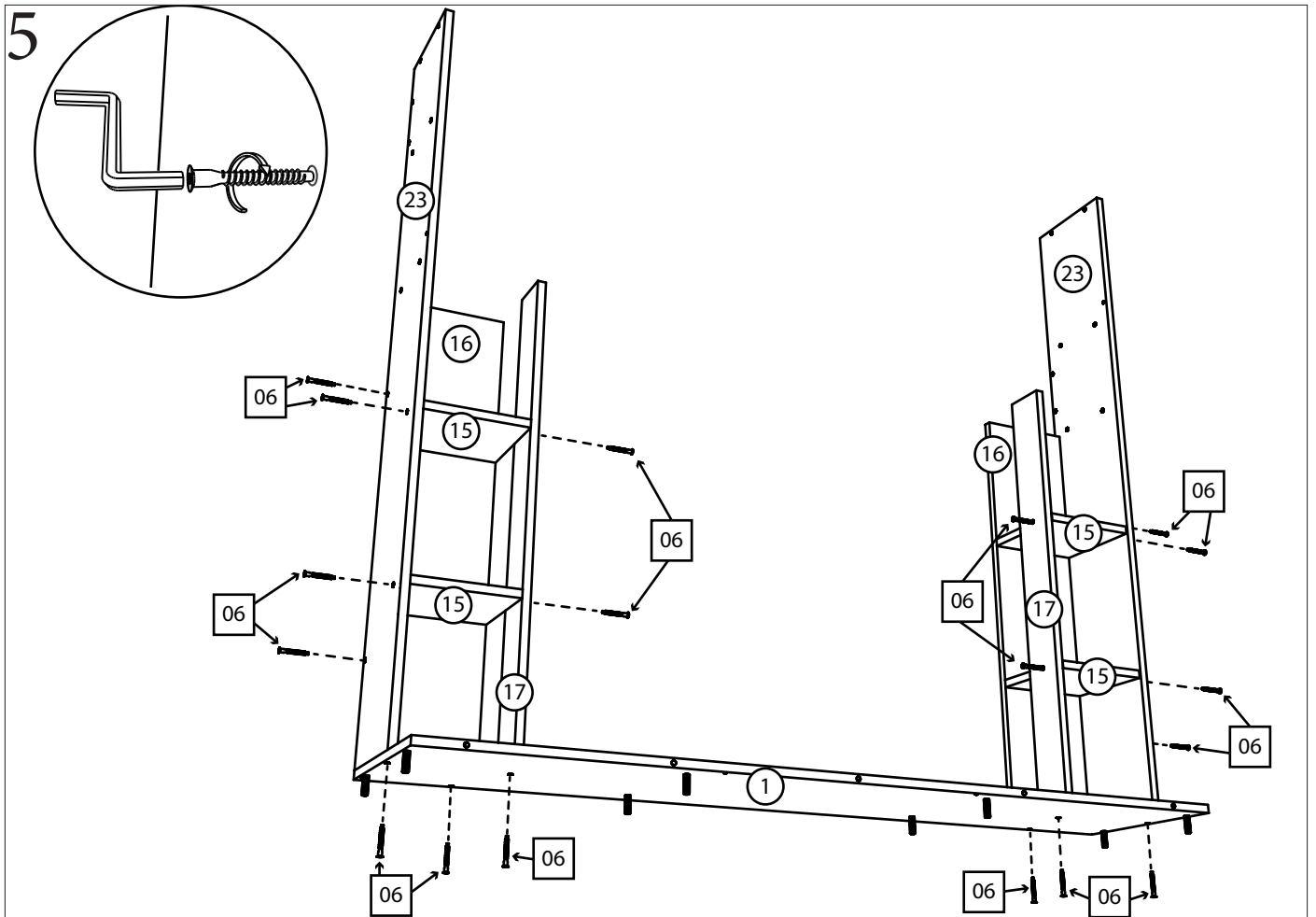


3

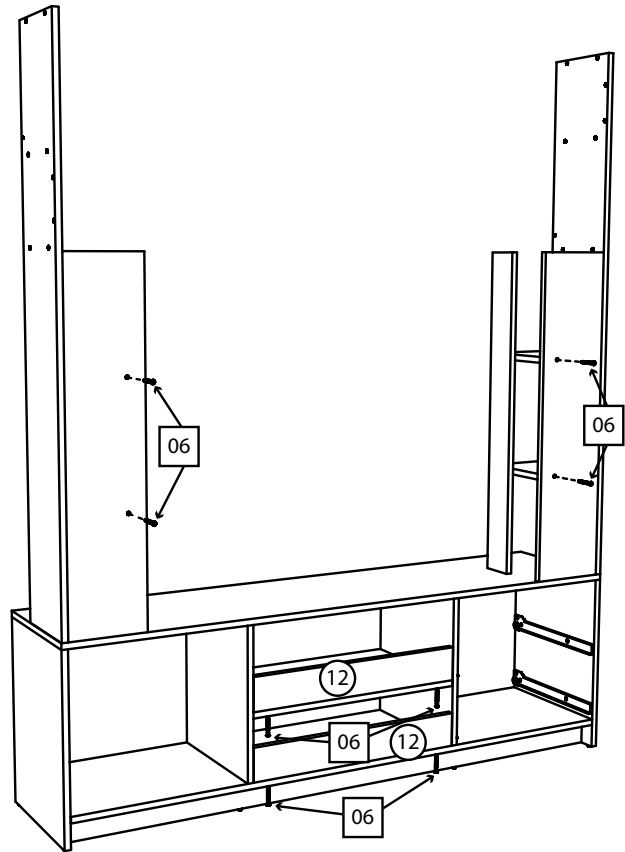
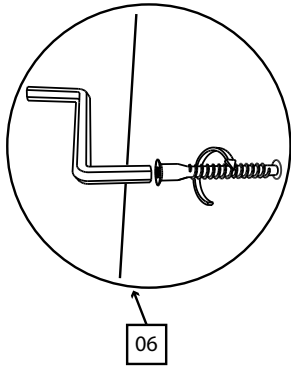


4

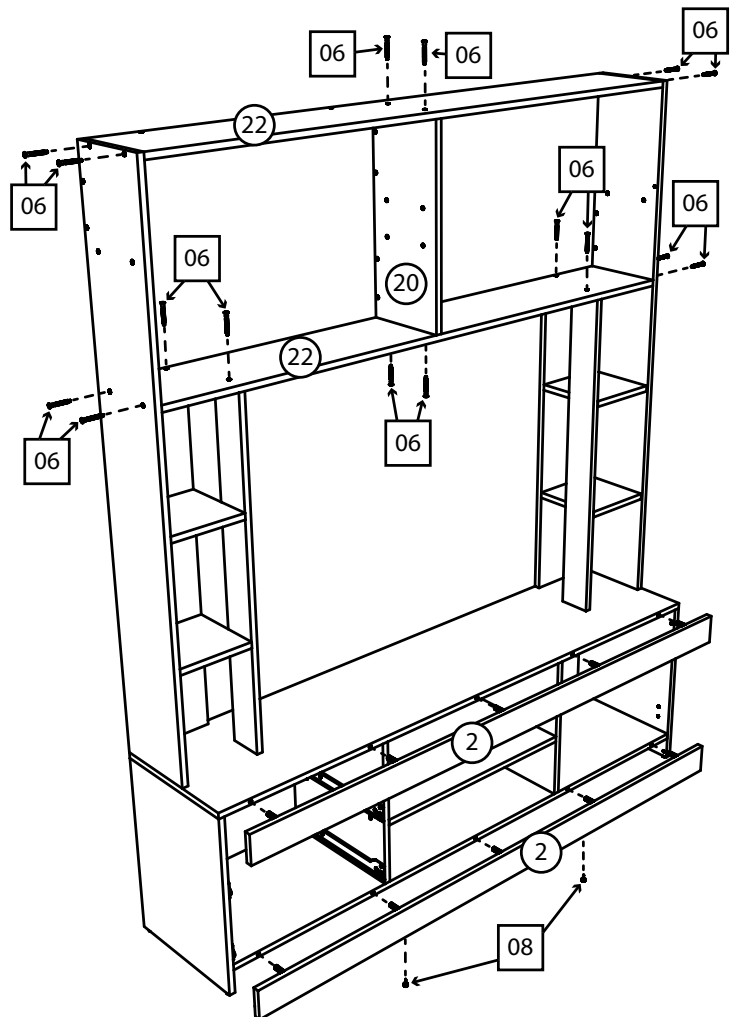
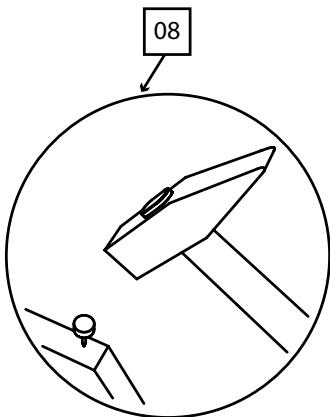
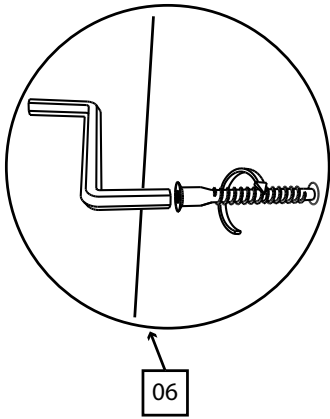




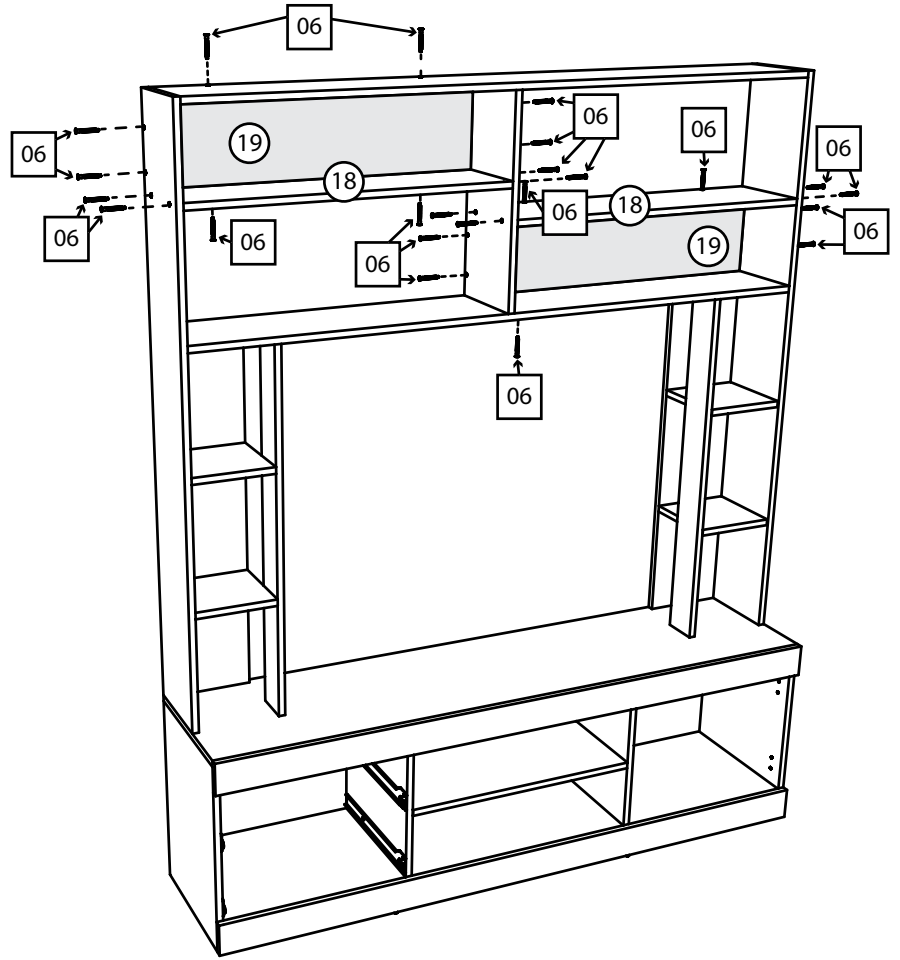
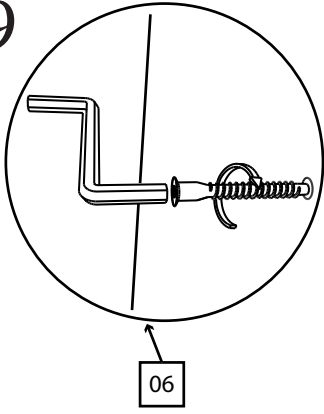
7



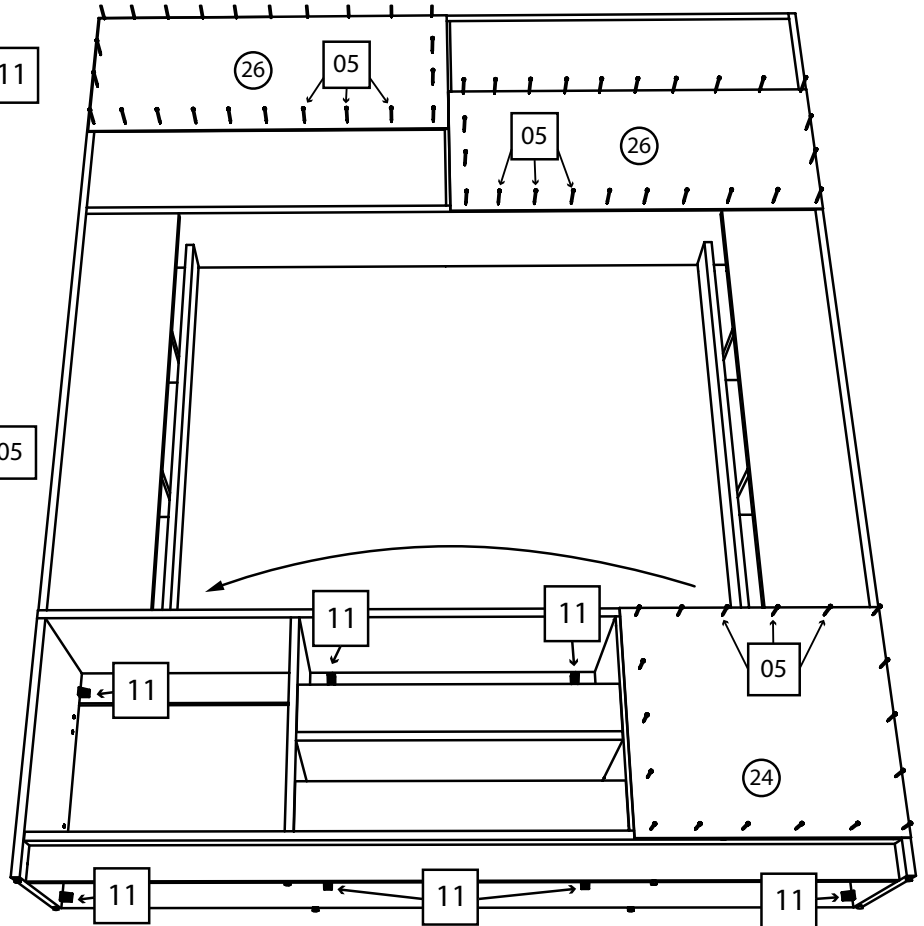
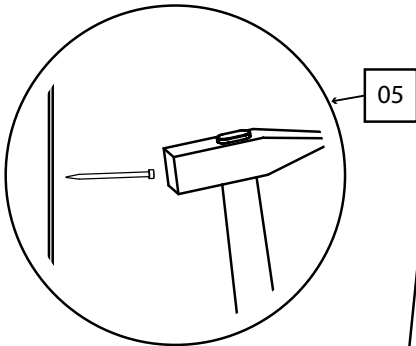
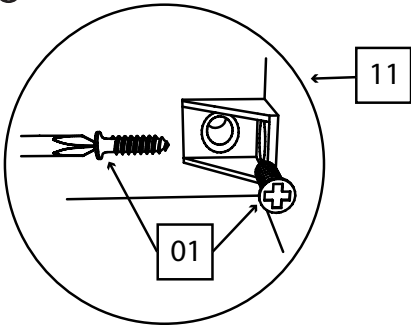
8



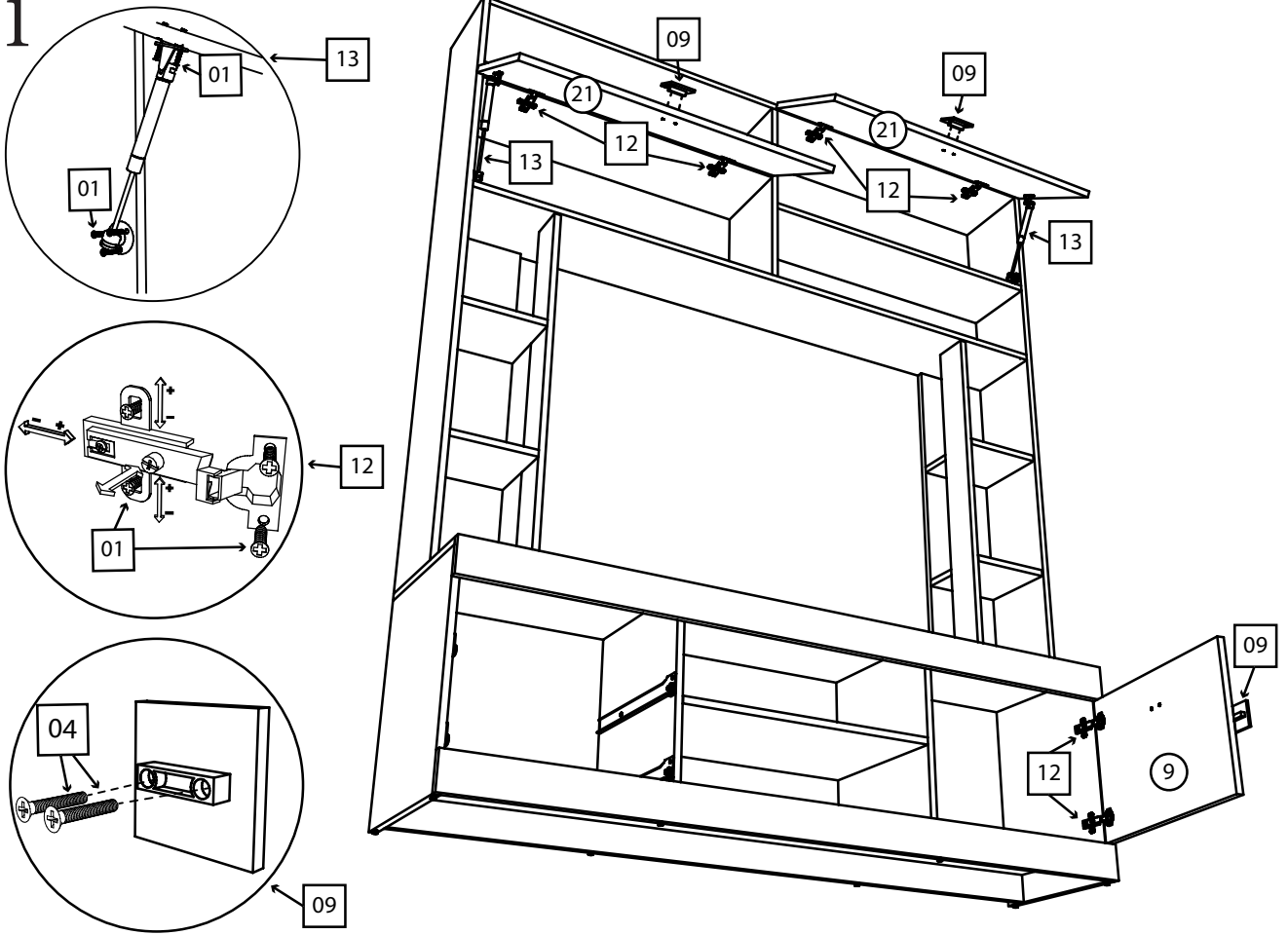
9



10



11



12

