

# JET

**JOSS-S**

## Осцилляционный шпиндельный шлифовальный станок

GB  
Operating Instructions

D  
Gebrauchsanleitung

F  
Mode d'emploi

RUS ✓  
Инструкция по  
эксплуатации

Артикул: 723950M



JPW Tools AG, Tämperlistrasse 5, CH-8117 Fällanden, Switzerland  
Phone +41 44 806 47 48  
Fax +41 44 806 47 58  
[www.jettools.com](http://www.jettools.com)



# CE-Conformity Declaration

Product: Oscillating Spindle Sander

**JOSS-S**

**Stock Number: 723950M**

Brand: JET

Manufacturer:

JPW (Tool) AG, Tämplerlistrasse 5, CH-8117 Fällanden, Switzerland

On our own responsibility we hereby declare that this product complies  
with the regulations

- \* 2006/42/EC Machinery Directive
- \* 2014/35/EU Low Voltage Directive

designed in consideration of the standards

\*\* EN ISO 12100, EN 60204-1

A handwritten signature in black ink, appearing to read 'A. Schmid', is centered on the page. The signature is stylized and somewhat cursive.

2015-09-21 Alain Schmid, General Manager

JPW (Tool) AG, Tämplerlistrasse 5, CH-8117 Fällanden, Switzerland

## Уважаемый покупатель,

Большое спасибо за доверие, которое Вы оказали нам, купив оборудование марки JET. Данная инструкция была составлена для владельцев и пользователей осцилляционного шпиндельного шлифовального станка **JOSS-S** производства компании JET, чтобы обеспечить безопасность во время установки, работы и технического обслуживания станка. Пожалуйста, внимательно прочтите и уясните для себя информацию данной инструкции и прилагаемых документов. Для максимально продолжительной эксплуатации, высокой производительности станка, а также безопасной работы внимательно ознакомьтесь с данной инструкцией и строго следуйте ее предписаниям.

## Содержание

Раздел	Страница
1. Декларация соответствия.....	4
2. Техника безопасности.....	4
2.1 Надлежащее применение	4
2.2 Основные правила безопасности	4
2.3 Прочая опасность	5
2.4 Расположение наклеек с обозначениями	5
3. Техническое описание станка .....	5
3.1 Технические характеристики	5
3.2 Звуковая эмиссия	6
3.3 Комплект поставки	6
4. Установка и сборка .....	6
4.1 Транспортировка и установка	6
4.2 Необходимые дополнительные инструменты	6
4.3 Распаковка и очистка	6
4.4 Снятие станка с транспортировочной паллеты	7
4.5 Хранение резиновых барабанов и шлифовальных шпинделей	7
4.6 Установка/демонтаж шлифовальных шпинделей	7
4.6.1 Шлифовальные шпиндели с малыми гильзами	7
4.6.2 Резиновые барабаны	8
4.7 Установка вставки стола	8
4.8 Хранение гаечных ключей	9
4.9 Отвод пыли	9
5.0 Подключение к электросети .....	9
6.0 Регулировка .....	9
6.1 Резиновые щиты	9
6.2 Наклон стола для шлифования под углом	10
6.2.1 Установка упоров под 90 и 45 градусов	10
7.0 Работа на станке .....	11
7.1 Руководство по эксплуатации	11
7.2 Рабочая зона	11
7.3 Переключатель	11
7.4 Предохранительный ключ	11
8.0 Техническое обслуживание .....	11
8.1 Общее техническое обслуживание	12
8.2 Смазка коробки скоростей	12
9.0 Устранение неисправностей на шлифовальном станке JOSS-S .....	13

## **1. Декларация соответствия**

Со всей ответственностью мы заявляем, что данный продукт соответствует всем правилам\*, указанным на стр. 2. При разработке были учтены стандарты\*\*.

## **2. Техника безопасности**

### **2.1 Надлежащее применение**

Осцилляционный шпиндельный шлифовальный станок предназначен для шлифования дерева и подобных материалов. Запрещается шлифование прочих материалов, но может осуществляться в особых случаях только после консультации с производителем.

Станок не предназначен для сырого шлифования.

Надлежащее использование также включает следование инструкциям по работе на станке и его технического обслуживанию.

К работе допускается только персонал, знакомый с работой на станке и техническим обслуживанием, который осведомлен о потенциальной опасности оборудования.

Следует соблюдать минимальные возрастные требования.

Станок следует эксплуатировать только в технически исправном состоянии.

Во время работы станка все защитные механизмы и крышки должны быть установлены на своих местах.

Наряду с требованиями техники безопасности, содержащимися в данной инструкции, и действующими предписаниями страны, необходимо принять во внимание общепринятые технические правила работы на станках.

Любое иное использование станка выходит за рамки надлежащего применения. В случае ненадлежащего использования станка производитель снимает с себя все обязательства, и ответственность несет непосредственно оператор станка.

### **2.2 Основные правила безопасности**

При ненадлежащем использовании деревообрабатывающих станков производимые на них работы могут представлять опасность. В связи с этим необходимо соблюдать общие технические правила, а также следующие предписания.

Перед сборкой или эксплуатацией станка полностью прочтите и уясните для себя инструкцию по эксплуатации.

Храните инструкцию рядом со станком и передайте ее новому владельцу, в случае если передаете станок. Позаботьтесь о защите инструкции от грязи и влаги.

В станке нельзя производить никаких изменений.

Ежедневно проверяйте наличие и функционирование защитных приспособлений перед запуском станка.

В случае отсутствия защитных приспособлений или их неправильного функционирования не

приступайте к работе на станке, отключите станок от электросети.

Снимите свободную одежду, спрячьте длинные волосы.

Перед работой на станке снимите галстук, кольца, наручные часы, другие украшения и закатайте рукава выше локтей.

Работайте в специальной защитной обуви, не надевайте повседневную или открытую обувь.

Всегда используйте специальные средства защиты.

Не работайте в перчатках.

Установите станок таким образом, чтобы обеспечить достаточно свободного места для безопасной работы и манипуляций с заготовкой.

Позаботьтесь о хорошем освещении рабочего места.

Станок предназначен для работы в закрытых помещениях и должен быть прочно установлен на твердой горизонтальной поверхности.

Убедитесь, что питающий провод не мешает работе, и люди не спотыкаются об него.

Позаботьтесь о том, чтобы пол вокруг станка был чистым, без скопления отбракованных заготовок, смазочных материалов и загрязнений.

Будьте бдительны!

Во время работы не отвлекайтесь. Будьте разумны. Не работайте на станке, если чувствуете усталость.

Не работайте на станке под воздействием наркотических средств, алкоголя или медикаментов. Учтите, что прием медикаментов может повлиять на ваше поведение.

Никогда не трогайте станок руками, когда он работает или вращается по инерции.

Никогда не оставляйте работающий станок без присмотра. Отключите станок, перед тем как покинуть рабочее место.

Дети и посетители должны находиться на безопасном расстоянии от рабочей зоны.

Не работайте на станке вблизи легковоспламеняющихся жидкостей и газов.

Проверьте наличие системы пожаротушения и оповещения о пожарной тревоге, например, место хранения и функционирование огнетушителя.

Не используйте станок во влажной среде и не подвергайте воздействию дождя.

Древесная пыль может воспламеняться, а также представлять опасность для здоровья.

В частности, пыль некоторых тропических видов древесины, а также твердых пород древесины, таких как бук и дуб, классифицируется как канцерогенное вещество.

Всегда используйте подходящее устройство для отвода пыли.

Перед началом обработки удалите из заготовки гвозди и другие инородные тела.

Запрещается производить обработку, если вставка стола не установлена на свое место.

Во время шлифования крепко удерживайте заготовку.

Производите обработку только той заготовки, которая плотно лежит на столе.

Необходимо учитывать ограничения, касающиеся максимального и минимального размера обрабатываемой заготовки.

Не удаляйте стружку и части заготовки до тех пор, пока станок полностью не остановится.

Запрещается вставлять на станок.

Работы по электромонтажу, ремонт электрического оборудования разрешается проводить только квалифицированному электрику.

Поврежденный или изношенный кабель необходимо немедленно заменить.

Немедленно заменяйте порванную или изношенную шлифовальную ленту.

Работы по наладке и техническому обслуживанию станка проводите только при отключенном электропитании.

### 2.3 Прочая опасность

Даже при использовании станка в соответствии с правилами могут возникать приведенные ниже опасности.

Опасность получения травмы вращающейся шлифовальной гильзой.

Риск отскока заготовки. Заготовка захватывается вращающейся шлифовальной гильзой и отбрасывается назад к оператору.

Отскок частей заготовки может привести к травме.

Пыль и шум, сопровождающие процесс шлифования, могут представлять опасность для здоровья. Обязательно надевайте средства индивидуальной защиты, такие как защитные очки и респиратор. Используйте соответствующую систему отвода пыли.

Опасность получения травмы вследствие поврежденных шлифовальных барабанов.

Опасность поражения электрическим током вследствие подключения к сети с неподходящими параметрами или использования поврежденного питающего кабеля.

### 2.4 Расположение наклеек с обозначениями

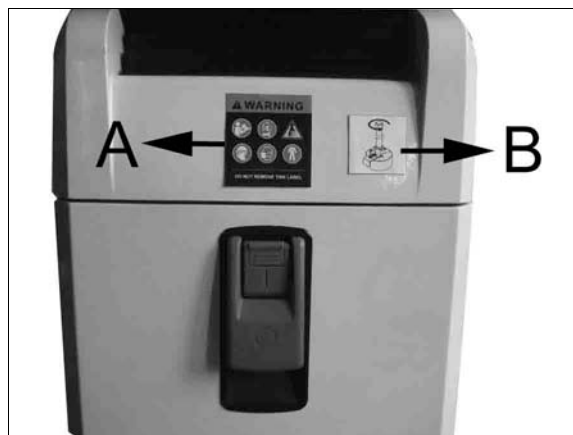
A: Предупреждение о соблюдении техники безопасности

B: Направление вращения шпинделя

C: Блокировка шпинделя полностью отключена перед включением станка

D: Поражение электрическим током

E: Идентификационный номер со знаком соответствия европейским стандартам



## 3. Техническое описание станка

### 3.1 Технические характеристики

Размер стола (ДхШ)	623x623 мм
Угол наклона стола	45° вперед, 15° назад
Частота вращения шпинделя	1400 об/мин
Частота колебаний шпинделя	60/мин
Амплитуда колебаний шпинделя	38 мм
Длина шлифовальной гильзы	150-230 мм
Макс. высота заготовки	80-160 мм

Диаметр вытяжного штуцера	100 мм
Производительность вытяжной системы при 20 м/с	560 м <sup>3</sup> /ч
Габаритные размеры (ДхШхВ)	623х623х995 мм
Высота стола	995 мм
Вес нетто	98 кг
Подключение к сети 230 В ~1/нейтраль/заземл.	50 Гц
Выходная мощность	0,75 кВт (1 л.с.) S1
Рабочий ток	5.5 А
Удлинитель (H07RN-F):	3х1,5 мм <sup>2</sup>
Защита предохранителем	10 А

### 3.2 Звуковая эмиссия

Заявленный уровень шума в соответствии с EN ISO 4871:

Уровень звукового давления по шкале A (L <sub>pf</sub> )	72.93 дБ
Погрешность	3 дБ
Уровень звуковой мощности по шкале A (L <sub>w</sub> )	86.07 дБ

Приведенные значения относятся к уровню издаваемого шума и не являются необходимым уровнем для безопасной работы.

Данная информация должна дать возможность пользователю станка лучше оценить подверженность опасности и возможные риски.

### 3.3 Комплект поставки

Большая часть из приведенных ниже позиций находится на тумбе станка или внутри нее. Некоторые детали транспортируются в небольших коробках вместе со станком. Одна из вставок стола уже установлена на станок.

См. Рис. 1.

- 1 Шлифовальный станок (не показан)
- 6 Вставки стола:
  - для 4" (100 мм) резинового барабана (при 90°) – А
  - для 2" (50 мм) резинового барабана (при 90°) – В
  - для 3/8" (9 мм) шлифовального шпинделя (при 90°) – С
  - для 1/4" (6 мм) - 3/4" (19 мм) шлифовального шпинделя (при наклоне) – D
  - для 1" (25 мм), 1-1/2" (38 мм), 2" (50 мм) резинового барабана (при наклоне) – E
  - для 3" (75 мм) и 4" (100 мм) резинового барабана (при наклоне) – F
- 1 Резиновый барабан со шлифовальной гильзой 4" (100 мм) – G
- 1 Резиновый барабан со шлифовальной гильзой 3" (75 мм) – H
- 1 Резиновый барабан со шлифовальной гильзой 2" (50 мм) – J
- 1 Резиновый барабан со шлифовальной гильзой 1-1/2" (38 мм) – K
- 1 Резиновый барабан со шлифовальной гильзой 1" (25 мм) – L
- 1 3/4" (19 мм) Гильза – M
- 1 3/4" (19 мм) Шпиндель – N
- 1 5/8" (16 мм) Шпиндель с гильзой – O
- 1 1/2" (12 мм) Шпиндель с гильзой – P
- 1 3/8" (9 мм) Шпиндель с гильзой – R

- 1 1/4" (6 мм) Шпиндель с гильзой – S
- 1 Шестигранный ключ для шпинделя – T
- 1 Комбинированный гаечный ключ (с магнитной полоской) – U
- 1 Шестигранный ключ 3 мм, и магнитная полоска – V
- 1 Инструкция по эксплуатации
- 1 Перечень запасных деталей.

Примечание: все поставляемые в комплекте шлифовальные гильзы имеют зернистость 100. Также доступны гильзы с другой зернистостью, смотрите на сайте [www.jettools.ru](http://www.jettools.ru)

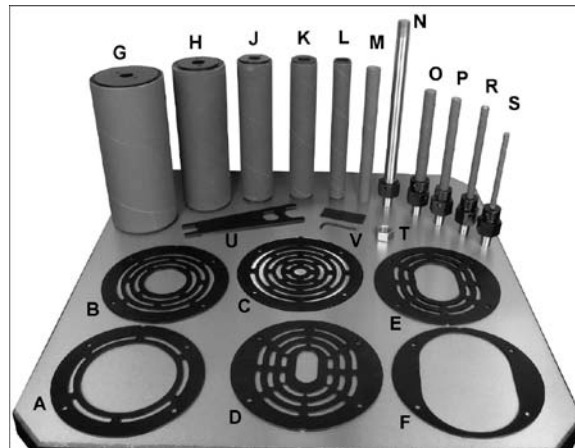


Рис. 1

## 4. Установка и сборка

Сам шлифовальный станок не требует сборки. Установка станка подразумевает только снятие его с транспортировочной паллеты, установку нужной вставки стола и шлифовального шпинделя/гильзы.

### 4.1 Транспортировка и установка

Станок предназначен для работы в закрытых помещениях и должен быть прочно установлен на твердую ровную поверхность.

### 4.2 Необходимые дополнительные инструменты

Храповой гаечный ключ с комплектом насадок (или разводной гаечный ключ)  
 Шуруповерт с насадкой для крестообразных шлицев (Philips)  
 Слесарный угольник  
 Поверочная линейка

### 4.3 Распаковка и очистка

Осмотрите содержимое транспортировочной коробки, включая детали внутри тумбы (доступ к которым обеспечивается через боковую дверцу). О любом повреждении или нехватке деталей сообщите поставщику.

Открытые металлические поверхности, такие как поверхность стола, были покрыты на заводе-изготовителе защитной смазкой. Это защитное покрытие следует удалить с помощью мягкой ветоши, смоченной в растворителе, например, в уайт-спирите. Не используйте растворители с

низкой температурой возгорания, не допускайте попадания растворителя на пластмассовые и резиновые детали. Не используйте абразивный материал, так как он может поцарапать открытые поверхности.

Периодически наносите на стол тонкий слой восковой пасты или другого защитного средства для предотвращения появления ржавчины.

#### 4.4 Снятие станка с транспортировочной паллеты

Чтобы снять станок с паллеты:

1. Откройте дверцу тумбы и уберите все принадлежности.
2. Открутите два болта, крепящих станок к паллете, с помощью храпового гаечного ключа с увеличенной насадкой (Рис. 2).
3. Для снятия станка с паллеты воспользуйтесь помощью.

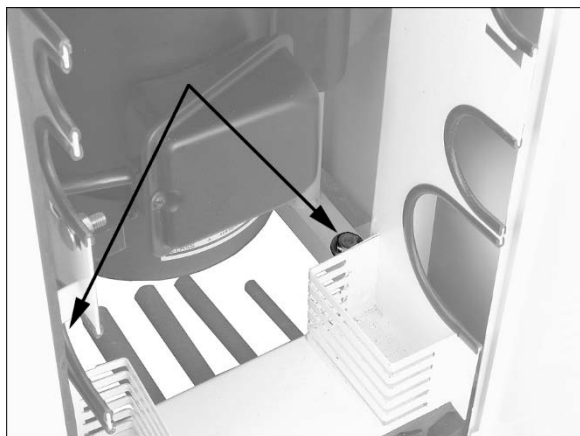


Рис. 2

#### 4.5 Хранение резиновых барабанов и шлифовальных шпинделей

Резиновые барабаны, шлифовальные шпиндели и вставки стола следует хранить в тумбе станка (Рис. 3). Чтобы открыть дверцу, поднимите нижнюю часть защелки и поверните ее на 90° против часовой стрелки (Рис. 4). Чтобы закрыть дверцу тумбы, выполните приведенные действия в обратном порядке.



Рис. 3: хранение принадлежностей в тумбе станка

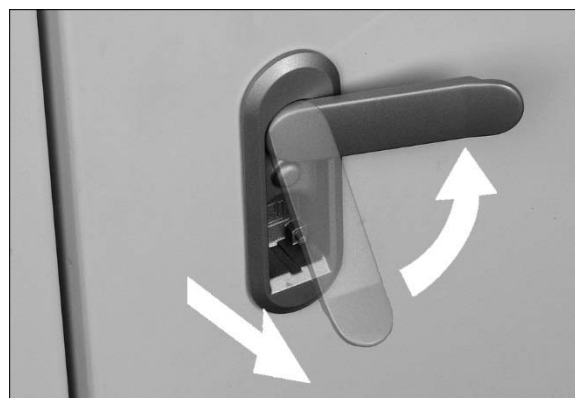
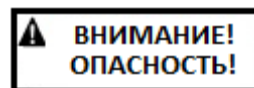


Рис. 4: дверная защелка

#### 4.6 Установка/демонтаж шлифовальных шпинделей



При установке или демонтаже шлифовальных узлов отключайте станок от источника питания.

Несоблюдение данного предписания может стать причиной серьезных травм.

Откройте передний щит (См. раздел 6.1 Резиновые щиты).

Перед установкой тщательно очищайте конусную часть (А, Рис. 5) на всех шлифовальных шпинделях. Также очищайте сопрягаемый вал на станке.

Если установлена вставка стола, снимите ее.

Для более удобного доступа стол можно наклонить назад на 15° (см. раздел 8.2).

##### 4.6.1 Шлифовальные шпиндели с малыми гильзами

См. Рис. 5.

1. Наденьте шлифовальную гильзу (В) на шпиндель до конца, убедитесь, что она зашла во кольцо (С).
2. Затяните установочный винт на кольце (С) с помощью прилагаемого 3 мм шестигранного ключа. Не перетягивайте.
3. Потяните шлифовальную гильзу, чтобы убедиться, что она прочно закреплена.
4. Установите конус шпинделя (А) в приводной вал и удерживайте его.
5. Закрутите гайку (D) вручную по часовой стрелке, если смотреть сверху. Продолжайте закручивать до тех пор, пока шпиндель не установится (не перестанет вращаться вместе с гайкой), затем плотно затяните гайку вручную.
6. Нажмите и удерживайте блокировку шпинделя (Е). Примечание: проверните шпиндель, чтобы убедиться, что он зафиксирован.
7. Затяните гайку с помощью прилагаемого комбинированного гаечного ключа. Не перетягивайте.
8. Расцепите блокировку шпинделя. Слегка проверните шпиндель, чтобы убедиться, что он разблокирован.



Перед включением станка убедитесь, что блокировка шпинделя

полностью расцеплена. В противном случае возможно повреждение двигателя.

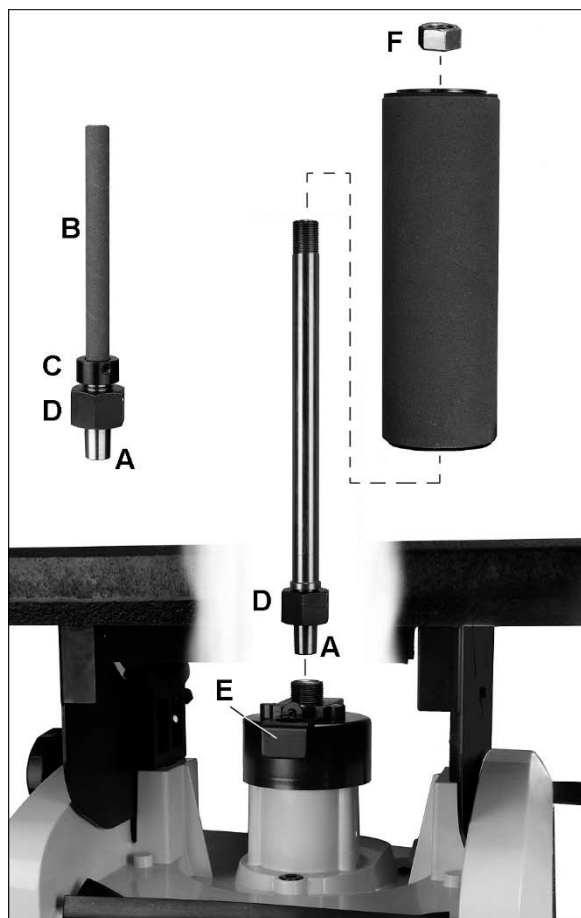
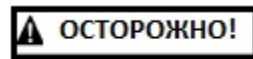


Рис. 5: Установка шпинделя и барабана

#### 4.6.2 Резиновые барабаны

См. Рис. 5.

1. Установите конус шпинделя (А) в приводной вал и удерживайте его.
2. Закрутите гайку (D) вручную по часовой стрелке, если смотреть сверху. Продолжайте закручивать до тех пор, пока шпиндель не установится (не перестанет вращаться вместе с гайкой), затем плотно затяните гайку вручную.
3. Нажмите и удерживайте блокировку шпинделя (Е). Примечание: проверните шпиндель, чтобы убедиться, что он зафиксирован.
4. Затяните гайку с помощью прилагаемого комбинированного гаечного ключа. Не перетягивайте.
5. Наденьте шлифовальную гильзу на резиновый барабан до конца так, чтобы ее нижний край был вровень с краем барабана.
6. Наденьте собранный узел барабан/гильза на шпиндель до конца.
7. Нажмите и удерживайте блокировку шпинделя (Е).
8. На резьбовой конец шпинделя накрутите шестигранную гайку (F) и затяните ее по часовой стрелке (если смотреть сверху) с помощью прилагаемого комбинированного гаечного ключа.
9. Потяните шлифовальную гильзу, чтобы убедиться, что она прочно закреплена. Если она смещается, затяните гайку (F) сильнее. Не перетягивайте.
10. Расцепите блокировку шпинделя (Е). Слегка проверните шпиндель, чтобы убедиться, что он разблокирован.



Перед включением станка убедитесь, что блокировка шпинделя полностью расцеплена. В противном случае возможно повреждение двигателя.

Чтобы снять шпиндель, выполните приведенные выше действия в обратном порядке.

#### 4.7 Установка вставки стола

Необходимые инструменты:

- шуруповерт с насадкой для крестообразных шлицев
- поверочная линейка



Использование несоответствующих друг другу вставки стола и узла шпиндель/барабан может стать причиной травмы и/или повреждения заготовки.

Вставки стола могут быть круглыми и овальными. В таблице 1 приведены назначения каждого вида вставок.









Вставка стола	Используется со шпинделем (диаметр)	Угол наклона стола
	3" и 4" барабан	0 град.
	1/2, 5/8, 3/4, 1, 1-1/2, 2" барабан	0 град.
	1/4" до 3/8"	0 град.
	1/4, 3/8, 1/2, 5/8 и 3/4"	До 45 град.
	1, 1-1/2, 2" барабан	До 45 град.
	3" и 4" барабан	До 45 град.

Таблица 1: Варианты применения вставок стола

1. Установите вставку в столе так, чтобы вырез совпал с шипом (А, Рис. 6).
2. Положите поверочную линейку на стол через вставку. Если между вставкой стола и линейкой есть зазор, откручивайте/закручивайте винт(ы), чтобы поднять или опустить вставку. Поверните линейку на 90 градусов, чтобы проверить выравнивание вставки в обоих направлениях.

Примечание: Достаточно выравнивать одну вставку, так как все они имеют одинаковую толщину.

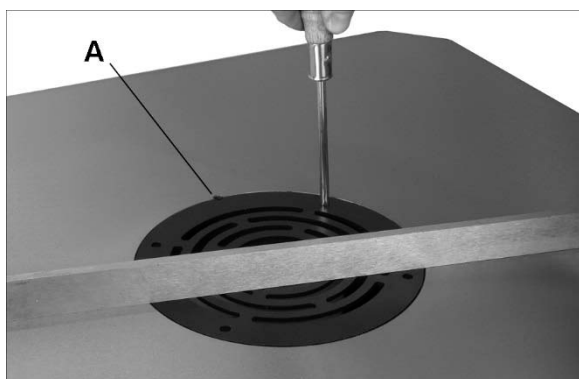


Рис. 6: установка вставки стола

#### 4.8 Хранение гаечных ключей

Прилагаемый комбинированный гаечный ключ имеет магнитную полосу и может быть прикреплен к любой металлической поверхности.

Отклейте защитное покрытие клеевого слоя на дополнительной магнитной полоске и приклейте ее в любом месте на поверхности тумбы станка. Полоску можно использовать для хранения шестигранного ключа.

#### 4.9 Отвод пыли

Шлифовальные операции сопровождаются выделением большого объема мелкодисперсной древесной пыли; настоятельно рекомендуется использование системы отвода пыли. Это поможет поддерживать чистоту в мастерской, а также снизит потенциальную опасность для здоровья, обусловленную вдыханием древесной пыли. Производительность системы отвода пыли должна быть достаточной для данного типоразмера станка; рекомендуемая минимальная скорость потока 20 м/с.

Компания JET предлагает линейку систем для отвода пыли; посетите сайт поставщика оборудования [www.jettools.ru](http://www.jettools.ru).

Подсоедините шланг системы отвода пыли к вытяжному штуцеру диаметром 100 мм (Рис. 7) сзади шлифовального станка. Плотно закрепите его с помощью хомута.



Рис. 7

#### 5.0 Подключение к электросети

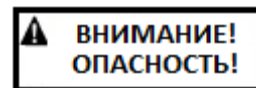
Подключение к электросети, а также любые используемые удлинительные провода должны соответствовать действующим правилам. Напряжение сети должно соответствовать данным, указанным на табличке станка.

В сети должен быть установлен предохранитель от скачков напряжения на 10 А.

Используйте только кабели питания с маркировкой H07RN-F.

Подключение к сети и ремонт электрооборудования может проводиться только квалифицированным электриком.

#### 6.0 Регулировка



Перед проведением регулировки станка, отключите его от источника питания.

#### 6.1 Резиновые щиты

См. Рис. 9 и 10.

Передний и задний резиновые щиты крепятся с помощью застёжки «липучки» в верхней части щита. Отлепите верхнюю часть щита, чтобы получить доступ к шпинделю (Рис. 9).

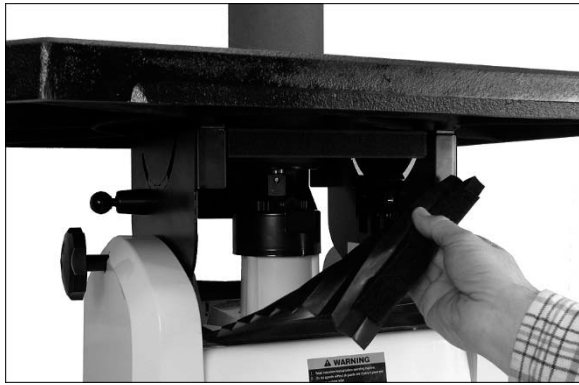


Рис. 9: передний щит

**ВАЖНО:** перед тем, как наклонить стол максимально вперед, переместите верхнюю часть щита с верхнего положения (А) в нижнее (В).

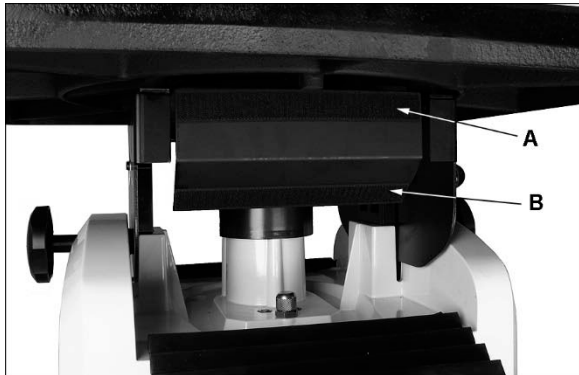


Рис. 10: задний щит

## 6.2 Наклон стола для шлифования под углом

См. Рис. 11 и 12.

1. Ослабьте обе ручки (А, Рис. 11), открутив их против часовой стрелки.

Для наклона вперед (максимум 45 градусов):

2. Установите стол вручную на желаемый угол по шкале (В). Цена деления шкалы составляет 5 градусов.
3. Затяните ручки (А).

Для наклона назад (максимум 15 градусов):

4. Потяните штифт (С) и поверните его на 90 градусов, чтобы расцепить его.
5. Наклоните стол на желаемый угол и затяните ручки (А).

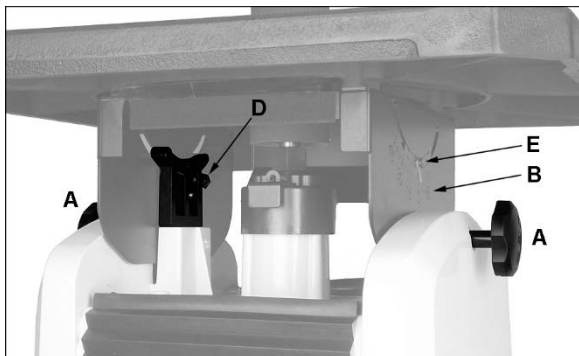


Рис. 11: наклон стола

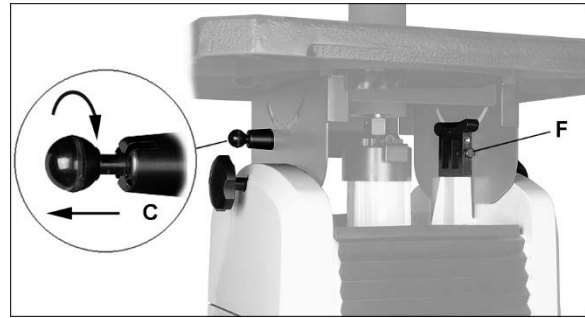


Рис. 12: наклон стола

### 6.2.1 Установка упоров под 90 и 45 градусов

*Необходимые инструменты:*

- Слесарный угольник
- Гаечный ключ на 13 мм

См. Рис. 11-13.

1. Убедитесь, что вставка стола выровнена с его поверхностью (разд. 4.7).
2. Убедитесь, что штифт (С) снова вошел в зацепление и касается стопорного винта. Установите стол на нулевую отметку (90 градусов) на упорный винт (D).
3. Положите на стол угольник в упор к передней части барабана или шпинделя (Рис. 13).
4. Откручивайте/закручивайте винт (D), пока угольник не будет располагаться вплотную к столу и шпинделю/барабану.
5. При необходимости ослабьте указатель (Е) и выровняйте его с нулевой отметкой шкалы.
6. Наклоните стол на 45 градусов и проверьте точность упорного винта для 45 градусов (F). При необходимости отрегулируйте.

Примечание: приведенный порядок действий является достаточным для большинства шлифовальных операций. Если необходимо отрегулировать прямой угол с большей точностью, снимите вставку и воспользуйтесь угольником большего размера. Установите его вплотную непосредственно к шпинделю и поверхности стола, чтобы выставить угол 90 градусов.



Рис. 13: настройка упора наклона стола

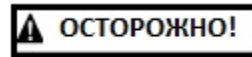
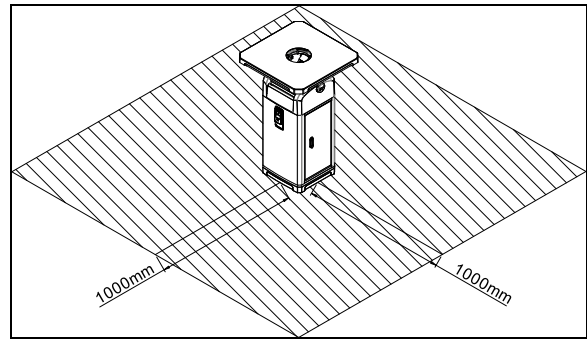
## 7.0 Работа на станке

### 7.1 Руководство по эксплуатации

1. Выбирайте шпindel несколько меньшего размера, чем изогнутая поверхность для шлифования.
2. Убедитесь, что шпindel закреплен надлежащим образом на приводном валу.
3. Используйте вставку стола с минимально возможным отверстием для шлифования без касания шлифовальной гильзы.
4. Ослабьте обе ручки стола и установите его на нужный угол. Перед началом работы затяните обе ручки.
5. Перед началом шлифования включите станок и дайте ему полностью разогнаться.
6. Всегда жестко держите заготовку, упирая ее в стол.
7. Для наилучшего результата заготовка должна двигаться против вращения шпинделя.
8. Когда стол установлен на нулевую отметку (90 градусов), заготовку можно подавать к шлифовальной гильзе с любой стороны стола. Когда стол наклонен, подавайте заготовку только спереди.
9. Чтобы продлить срок службы шлифовальной гильзы, переверните ее и наденьте на шпindel другим концом.

### 7.2 Рабочая зона

Убедитесь, что рабочая зона подходит для эксплуатации шлифовального станка и имеет достаточные размеры для его размещения. На рисунке ниже приведены рекомендуемые минимальные размеры рабочей зоны.



**ОСТОРОЖНО!**

В процессе работы не касайтесь пальцами шлифовальной гильзы и не помещайте их в отверстие вставки стола.

### 7.3 Переключатель

См. Рис. 14.

Чтобы запустить шлифовальный станок, нажмите зеленую кнопку (А).

Чтобы остановить станок, нажмите красную кнопку (В).

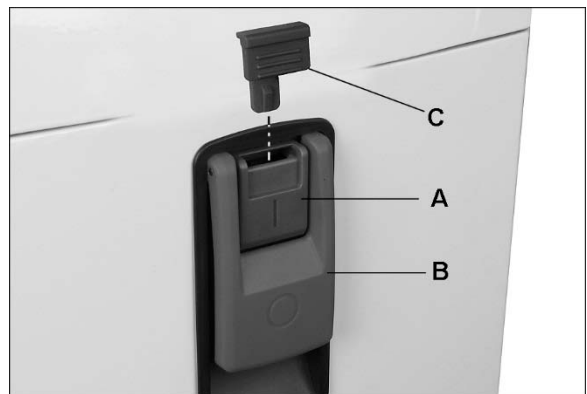
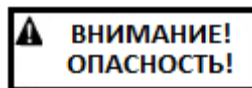


Рис. 14



**ВНИМАНИЕ!  
ОПАСНОСТЬ!**

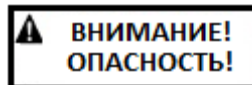
Если подача энергии прервется, станок сразу же запустится снова, как только питание возобновится, если не была нажата красная кнопка.

### 7.4 Предохранительный ключ

Переключатель имеет функцию защиты, которая предохраняет станок от несанкционированного или случайного запуска.

Когда станок выключен, сдвиньте предохранительный ключ (С, Рис. 14) вверх и выньте его из переключателя. Храните ключ в безопасном месте. Перед работой на шлифовальном станке ключ необходимо снова вставить в переключатель.

## 8.0 Техническое обслуживание



**ВНИМАНИЕ!  
ОПАСНОСТЬ!**

Перед проведением технического обслуживания всегда отключайте станок от источника питания. Несоблюдение данного

**предписания может стать причиной серьезных травм.**

### **8.1 Общее техническое обслуживание**

Очищайте станок после каждого использования. Остатки пыли внутри тумбы и вокруг шпинделя убирайте с помощью пылесоса.

Периодически наносите на поверхность стола тонкий слой восковой пасты или другого защитного средства для предотвращения появления ржавчины.

Все подшипники смазаны и герметизированы на весь срок службы и не требуют технического обслуживания.

### **8.2 Смазка коробки скоростей**

Периодически проверяйте уровень масла по смотровому стеклу (D, Рис. 15) – уровень масла должен доходить до середины стекла.

Используйте качественное редукторное масло SAE 90.

Полностью сливайте масло и заливайте новое после каждых 800 часов работы. Объем масла составляет 1,6 л.

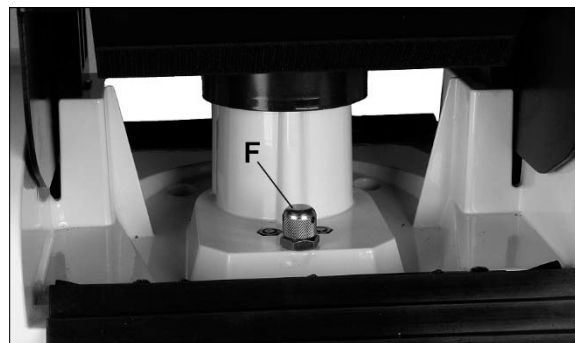
Чтобы слить масло из коробки скоростей и залить новое, выполните следующие шаги:

1. Уберите из тумбы станка все принадлежности, чтобы получить доступ к сливной пробке.
2. Открутите сливную пробку (E, Рис. 15) с помощью 14 мм гаечного ключа. Полностью слейте отработанное масло. Закрутите сливную пробку.

3. Откройте задний щит и очистите участок вокруг маслосливной крышки. Открутите маслосливную крышку (F, Рис. 16) вручную и снимите пружину.
4. Залейте масло до уровня середины смотрового стекла.
5. Снова установите пружину и закрутите маслосливную крышку.



*Рис. 15*



*Рис. 16*

### 9.0 Устранение неисправностей на шлифовальном станке JOSS-S

Неисправность	Возможная причина	Метод устранения
Станок не запускается.	Станок отключен от сети или не подключен к двигателю.	Проверьте все подключения.
	Сгорел плавкий предохранитель, либо отключился предохранитель в электрическом щитке.	Замените плавкий предохранитель или перезапустите предохранитель в электрическом щитке.
	Поврежденный провод.	Замените провод.
	Неисправен пусковой конденсатор.	Замените пусковой конденсатор.
Шлифовальная гильза не разгоняется.	Сечение удлинительного провода слишком малое, либо провод слишком длинный.	Замените на провод соответствующей длины и сечения.
	Низкая сила ток.	Свяжитесь с квалифицированным электриком.
Чрезмерные вибрации станка.	Тумба или основание стоят на неровной поверхности.	Отрегулируйте тумбу или основание так, чтобы он(о) ровно стоял(о) на полу.
	Изнюшеные подшипники.	Замените подшипники.
Неперпендикулярный шлифованный торец.	Стол не перпендикулярен барабану.	Воспользуйтесь угольником, чтобы выставить прямой угол между столом и барабаном.
Следы шлифования на древесине.	Неподходящая зернистость шлифовальной гильзы.	Используйте шлифовальную гильзу с более грубой зернистостью для снятия слоя материала и мелкозернистую для финишной обработки.
	Слишком большое давление подачи.	Не прилагайте усилий при подаче заготовки к шпинделю или барабану.

Таблица 3

### 10.0 Доступные принадлежности

Шлифовальные гильзы с различной зернистостью представлены в прайс-листе компании JET. Полный ассортимент принадлежностей смотрите на сайте [www.jettools.ru](http://www.jettools.ru) или в каталоге.