

Защита моторного отсека.

*1.0405.00*

*Mitsubishi Outlander XL 2010- 2.*

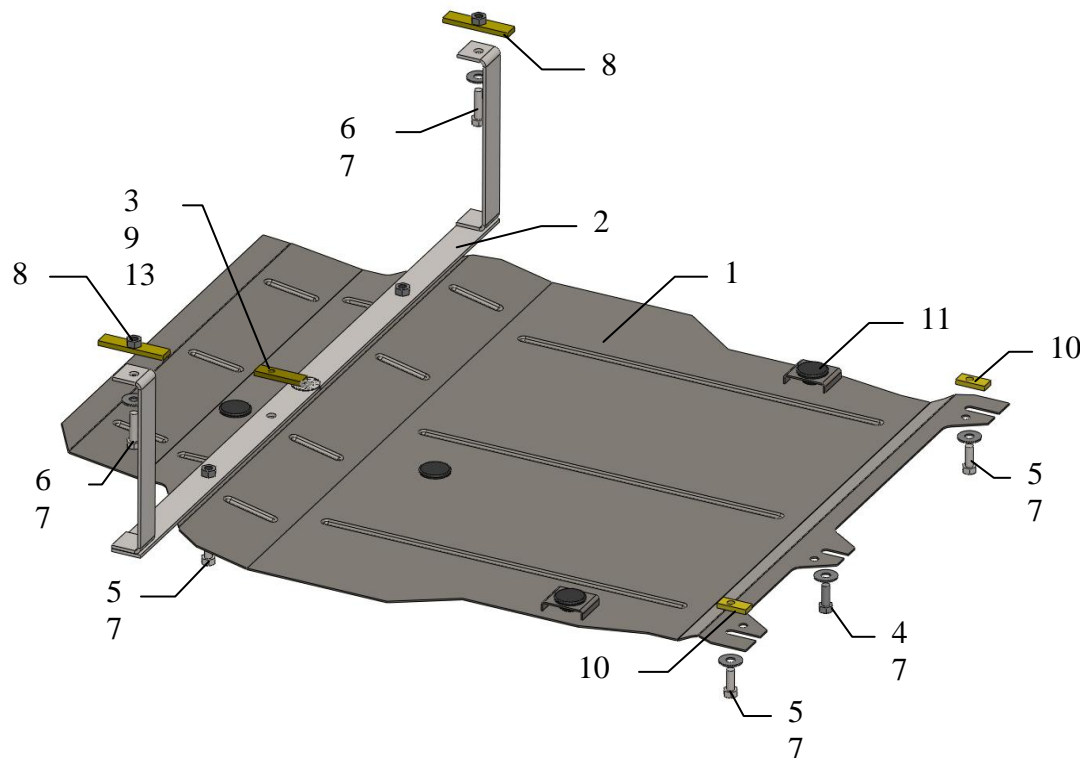
## Защита 1.0405.00

Применяемость: *Mitsubishi Outlander XL 2.0-2.4 M-A, 2010- г.*

Комплектность:

№ п/п	Наименование	Обозначение	Количество	Примечания
1	Панель	1.0405.00.6.003.445	1	
2	Балка	1.0317.00.6.004.221	1	
3	Болт	M8x25	1	
4	Болт	M10x25(1.25)	1	Мелкая резьба
5	Болт	M10x25	4	
6	Болт	M10x35	2	
7	Шайба	A10	7	
8	Планка	Планка СТП.6.006.016СБ	2	
9	Планка	СТП.8.006.022	1	
10	Планка	СТП.8.006.023	2	
11	Амортизатор 30	-	5	
12	Гровер	10	7	
13	Шайба	A8	1	

Схема сборки защиты картера .



Защита закрывает двигатель и КПП автомобиля .

## Установка защиты

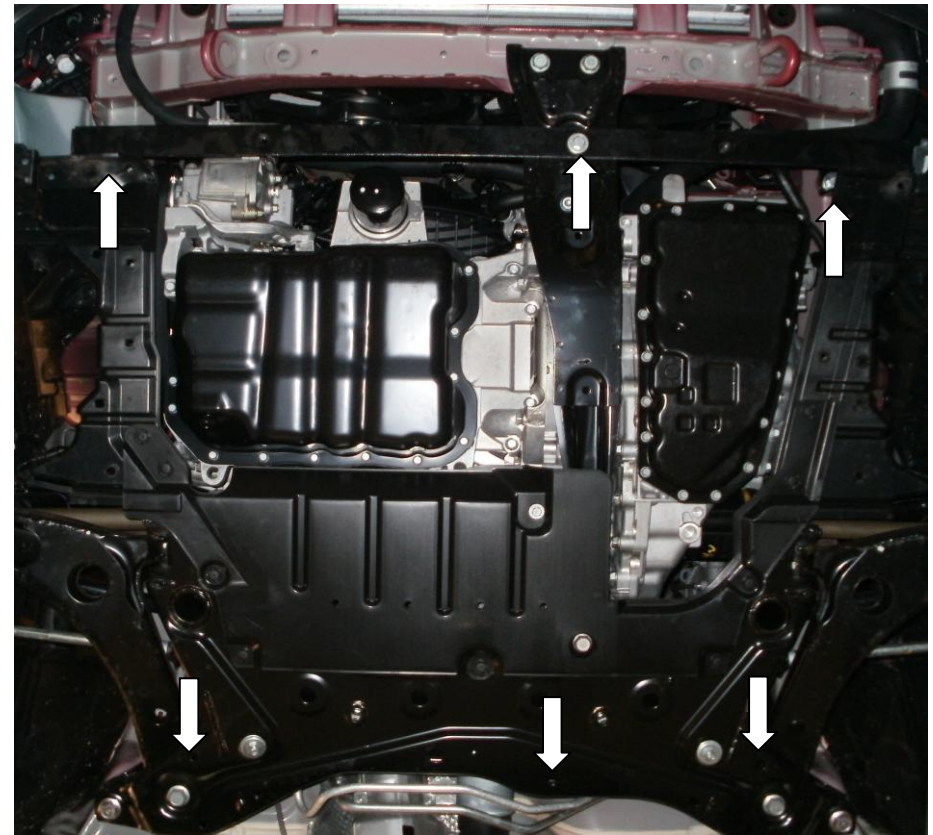


Рис.1

1. Снять передний штатный пластиковый пыльник.
2. Завести планки 8 в отверстия лонжеронов автомобиля и планку 9 в отверстие продольной лыжи, рис.1 и схема сборки.
3. Закрепить балку 2 по центру к продольной лыже болтом 3, по бокам к лонжеронам болтами 6.
4. Закрепить штатный пыльник и прорезать в нем отверстия под гайками на балке.
5. Наложить планки 10 над крайними боковыми отверстиями балки двигателя и наживить болты 5 и 4.
6. Завести панель 1 сзади под болты 4, 5, спереди закрепить к балке 2 болтами 5.
7. Все точки крепления затянуть рис.2.