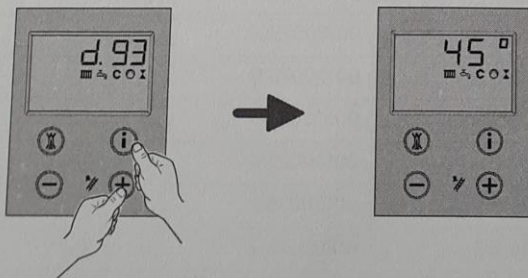
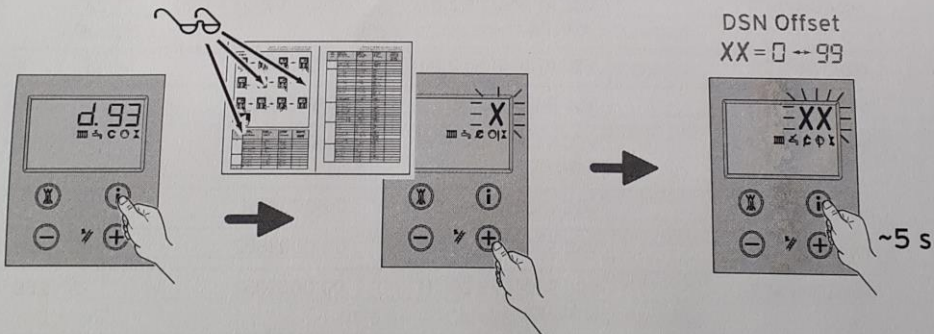
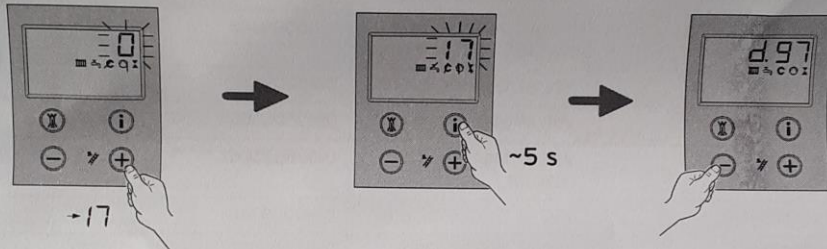
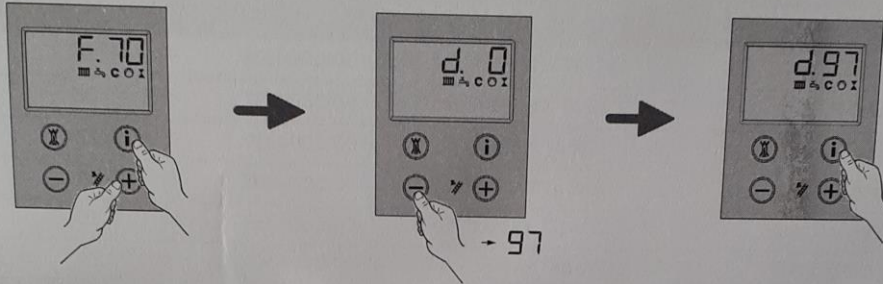


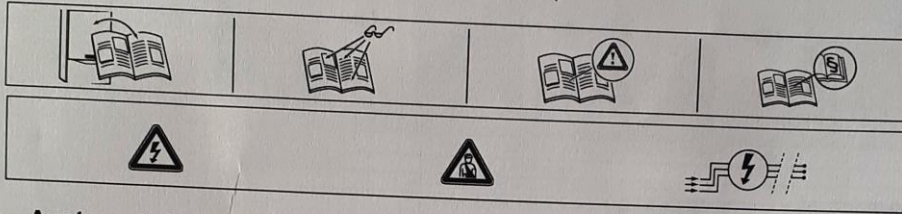
Einstellung Gerätekennung (Brennwertgeräte)
 Adjustment appliance code (condensing boiler)

F.70 ?

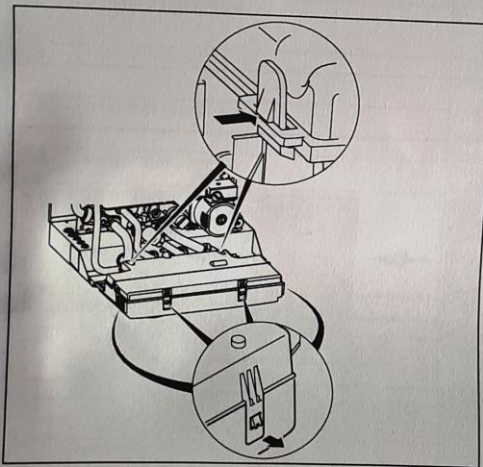


Montage- und Einstellanleitung
 Installation and set-up manual

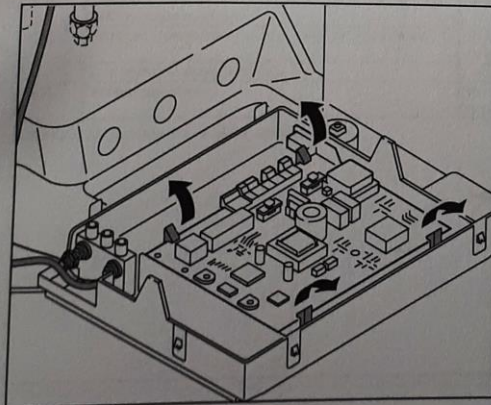
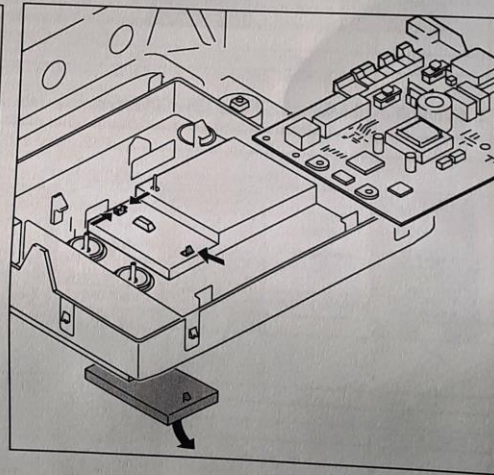
Ersatzteile Elektronik (BMU, AI) Spareparts electronics (BMU, AI)



1 Austausch Platine (BMU) Replacing BMU



2 Austausch Display (AI) Replacing AI

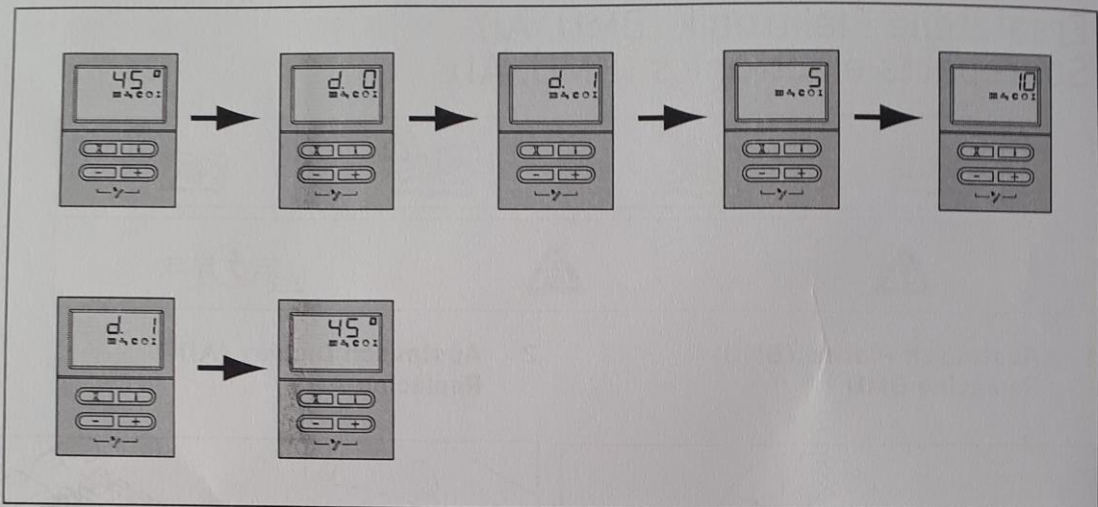


⚠ Achtung! Caution!
 7, 8, 9 & BUS:

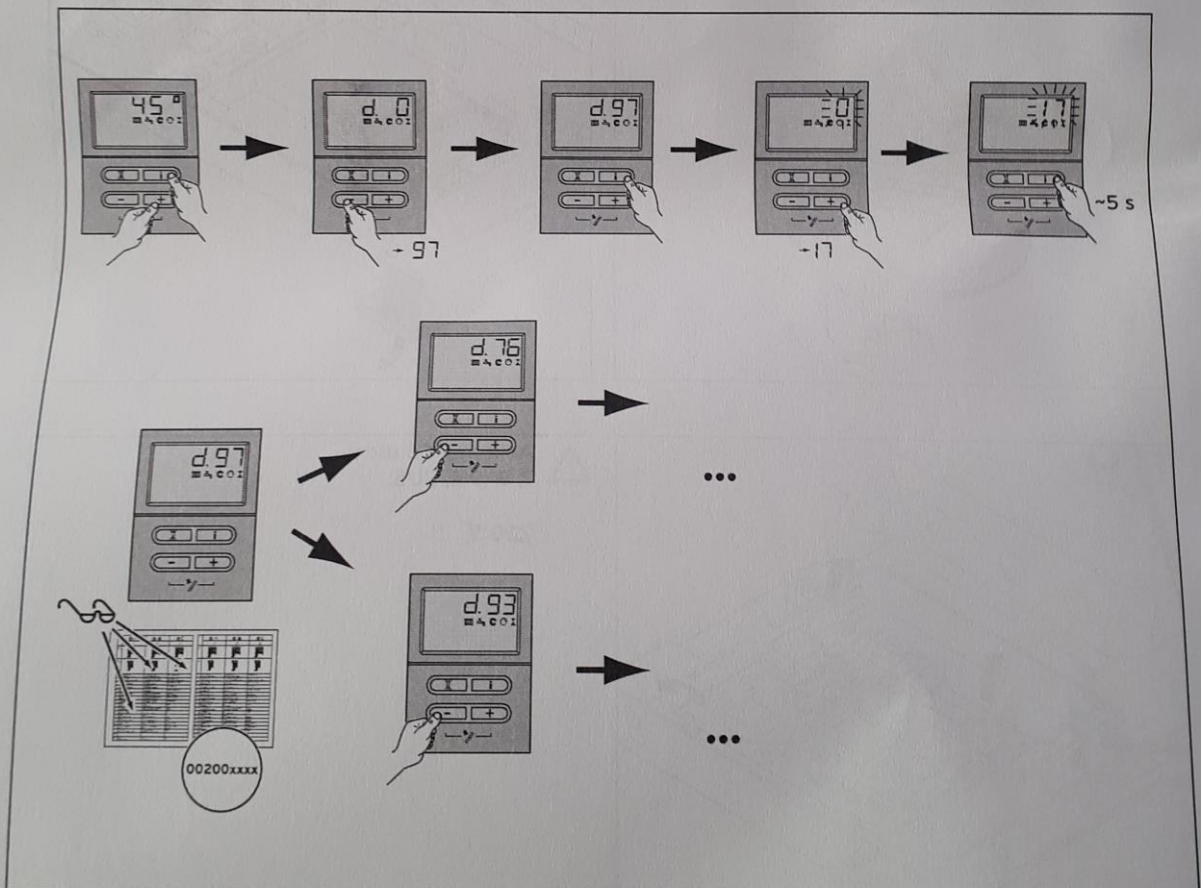
~~230 V~~ !!!

Einstellung des Gerätes (Diagnosemodus) Adjustment appliances (Diagnosemode)

1. Ebene Diagnosesystem / 1st Level Diagnosticsystem



2. Ebene Diagnosesystem / 2nd Level Diagnosticsystem



DE: Einstellung des Gerätes, Anpassung an die Heizungsanlage

Anzeige	Bedeutung	Einstellbare Werte	Werkseinstellung
d.0	Heizungsteillast	Heizungsteillast in kW; Einstellbereich: gerätespezifisch	
d.1	Wasserpumpennachlaufzeit für Heizbetrieb	Einstellbereich: 2,3...60 min	max. Leistung
d.2	Maximale Brennersperrzeit bei 20 °C Vorlauftemperatur	Einstellbereich: 2...60 min	5 min
d.97	Aktivierung der 2. Diagnoseebene	Passwort: 17	20 min

Tabelle 1: Einstellbare Werte der 1. Diagnoseebene

Anzeige	Bedeutung	Einstellbare Werte	Werkseinstellung
d.14	Einstellung für drehzahlgesteuerte interne Pumpe	0 = auto, 1 = 53%, 2 = 60%, 3 = 70%, 4 = 85%, 5 = 100%	0
d.17	Umschaltung Vorlauf/Rücklaufregelung Heizung	0 = Vorlauf; 1 = Rücklauf	0
d.18	Pumpenbetriebsart (Nachlauf)	0 = Nachlauf; 1 = Durchlaufend; 2 = Winter	0
d.19	Betriebsart 2-stufige Pumpe	Einstellung der Betriebsweise 2-stufige Pumpe: 0: Brennerbetrieb = Stufe 2, Vorlauf/Nachlauf = Stufe 1; 1: Heizung + Nachlauf = Stufe 1, Brauchwasser = Stufe 2, 2: wie Einstellung 1 aber Drehzahl bei Heizbetrieb abhängig von Heizungsteillast	2
d.20	Maximaler Einstellwert für Speichersollwert (nur VC)	Einstellbereich: 50 °C - 70 °C	65 °C
d.26	Umschaltung Optionsrelais auf BMU	1 = Zirkulationspumpe; 2 = ext.Pumpe; 3 = Speicherladepumpe 4 = Abgasklappe/Dunstabzugshaube; 5 = externes Gasventil; 6 = externe Störmeldung	2
d.27	Umschalten Zubehörrelais 1	1 = Zirkulationspumpe; 2 = ext.Pumpe; 3 = Speicherladepumpe 4 = Abgasklappe/Dunstabzugshaube; 5 = externes Gasventil; 6 = externe Störmeldung	1
d.28	Umschalten Zubehörrelais 2	1 = Zirkulationspumpe; 2 = ext.Pumpe; 3 = Speicherladepumpe 4 = Abgasklappe/Dunstabzugshaube; 5 = externes Gasventil; 6 = externe Störmeldung	2
d.56	Einstellung Abgaskennlinie	Einstellbereich: 0..2; 0: Österreich Kennlinie; 1: Europa Standard Kennlinie	0
d.58	Aktivierung solare Nacherwärmung für VCW; Umschaltung Brauchwasserbetriebsart; Aktivierung Sollwert BW Minimum	Einstellbereich: 0..3 0: solare Nacherwärmung deaktiviert; 1: solare Nacherwärmung aktiviert für VCW und BW-Sollwert Minimum 60° (Potl), keine Deaktivierung bei „Poti-Linksanschlag“ 2: solare Nacherwärmung aktiviert; 3: solare Nacherwärmung deaktiviert, BW-Sollwert Minimum 60 °	0
d.70	Einstellung Vorrang-Umschaltventil-Stellung	0 = Normalbetrieb, 1 = Mittenstellung, 2 = dauerhafte Heizungsstellung	0
d.71	Sollwert max. Vorlauftemperatur Heizung	Einstellbereich: 40 °C..85 °C	75 °C
d.72	Pumpennachlaufzeit nach der Ladung eines von der TECtronic geregelten Brauchwasserspeichers (auch Warmstart und Ladung über C1/C2)	Einstellbereich: 0,10,20...600 s	80 s
d.73	Offset für Warmstartsollwert (nur VCW)	Einstellbereich: -15...5 K	0 K
d.75	max. Ladezeit Warmwasserspeicher ohne eigene Regelung	Einstellbereich: 20,21, ...90 min	45 min
d.77	Teillast bei Speicherladung (Speicherladebegrenzung, VC)	Einstellbereich: gerätespezifisch in kW	max. Leistung
d.78	Speicherladetemperaturbegrenzung	Einstellbereich: 55 °C bis 90 °C	80 °C
d.84	Wartungsanzeige: Anzahl der Stunden bis zur nächsten Wartung	Einstellbereich: 0...3000h und „-“ für deaktiviert (300 entspricht 3000h)	„-“
d.85	Anhebung der minimalen Geräteleistung zur Vermeidung von Schornsteinversottung	Einstellbereich: geräteabhängig; Angabe in kW	min. Leistung
d.88	Einschaltsschwelle zur Erkennung einer BW-Zapfung	0 = 1,5 l/min und keine Verzögerung, 1 = 3,7 l/min und 2 s Verzögerung	0
d.93	Einstellung Gerätevariante DSN	Einstellbereich: 0..99, siehe Beilage	
d.96	Werkseinstellung	Rücksetzung einstellbarer Parameter auf Werkseinstellung 0=aus, 1=ein	0

Tabelle 2: Einstellbare Werte der 2. Diagnoseebene

GB: Adjustment appliances, Adjustment to the heating system

Display	Meaning	Adjustable value	Factory setting
d.0	Heating part load	Adjustable values in kW; Adjustment range: boiler specific	
d.1	Waterpump overrun time for central heating mode	Adjustment range: 2,3...60 min	max. power
d.2	Maximum period after central heating operation at 20 °C	Adjustment range: 2...60 min	5 min
d.97	Aktivation of second diagnostic level	Password: 17	20 min

Table 1: Adjustable values of the first diagnosis level

Display	Meaning	Adjustable value	Factory setting
d.14	Pump speed nominal value	0 = auto, 1 = 53%, 2 = 60%, 3 = 70%, 4 = 85%, 5 = 100%	0
d.17	Selection of temperature regulation: flow/return	0 = flow, 1 = return	0
d.18	Pump overrun mode	0 = overrun, 1 = continuous, 2 = winter	0
d.19	Operating modes of 2 speed pump	0: burner mode = 2, pre/post-run = 1; 1: CH + post-run = 1, DHW = 2, 2: as 1 but rotation speed in CH is dependent of heating part load 3: always stage 2	2
d.20	Maximum set value of the tank setpoint poti	Adjustment range: 50 °C - 70 °C	65 °C
d.26	Changeover accessory relay on BMU	1 = circulation pump; 2 = ext. pump; 3 = tank loading pump 4 = flue gas flap / kitchen hood; 5 = ext. gas valve; 6 = ext. fault signal	2
d.27	Changeover accessory relay 1	1 = circulation pump; 2 = ext. pump; 3 = tank loading pump 4 = flue gas flap / kitchen hood; 5 = ext. gas valve; 6 = ext. fault signal	1
d.28	Changeover accessory relay 2	1 = circulation pump; 2 = ext. pump; 3 = tank loading pump 4 = flue gas flap / kitchen hood; 5 = ext. gas valve; 6 = ext. fault signal	2
d.56	Adjustment for exhaust gas detection curve	Adjustment range: 0..2; 1: Europe standard curve	0
d.58	Aktivation of solar post heat function for combi boilers	Adjustment range: 0..3; 0: solar function deactivated; 1: solar function activated and DHW setpoint minimum 60 °C (No „Off-function“ with DHW potentiometer left position); 2: solar function activated; 3: solar function deactivated, DHW setpoint minimum 60 °C	0
d.70	Setting of the diverter valve position	0=normal mode, 1=middle position, 2=permanent CH position	0
d.71	Maximum heating flow temperature	Adjustment range: 40 °C..85 °C	75 °C
d.72	Pump overrun after loading a storage tank	Adjustment range: 0,10,20...600 s	80 s
d.73	Offset for warmstart set point	Adjustment range: -15...15 K	0 K
d.75	Maximum charging time for a storage without own control	Adjustment range: 20...90 min	45 min
d.77	Part load hot water	Adjustment range in kW: boiler specific	max. power
d.78	Limitation of hot water nominal value	Adjustment range: 55 °C to 90 °C	80 °C
d.84	Maintenance indicator: Number of hours until next service	Adjustment range: 0..3000h and „-“ (300 complies with 3000h)	„-“
d.85	Power increase (to avoid condensing water in chimney) Limitation of power downwards	Adjustment range in kW: boiler specific	min. power
d.88	Switching on threshold for recognizing water tapping	0 = 1,5 l/min and no delay, 1 = 3,7 l/min and 2s delay	0
d.93	Adjustment of Device Specific Number	Adjustment range: 0..99, see manual	
d.96	reset adjustable parameters to the factory settings	setting range: 0=off, 1=on	0

Table 2: Adjustable values of the second diagnosis level