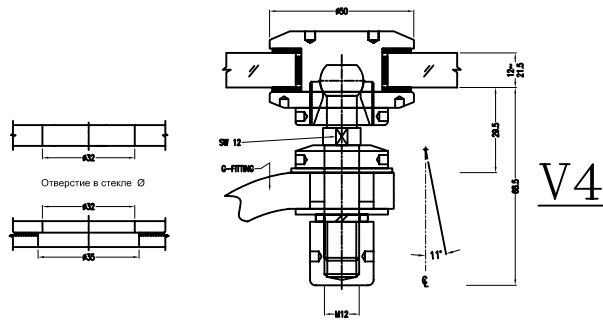
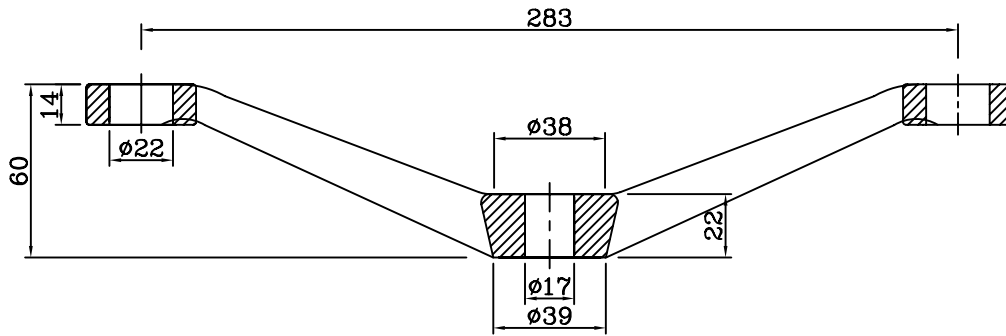
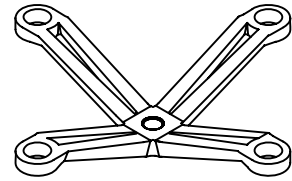


Плавающее крепление FH

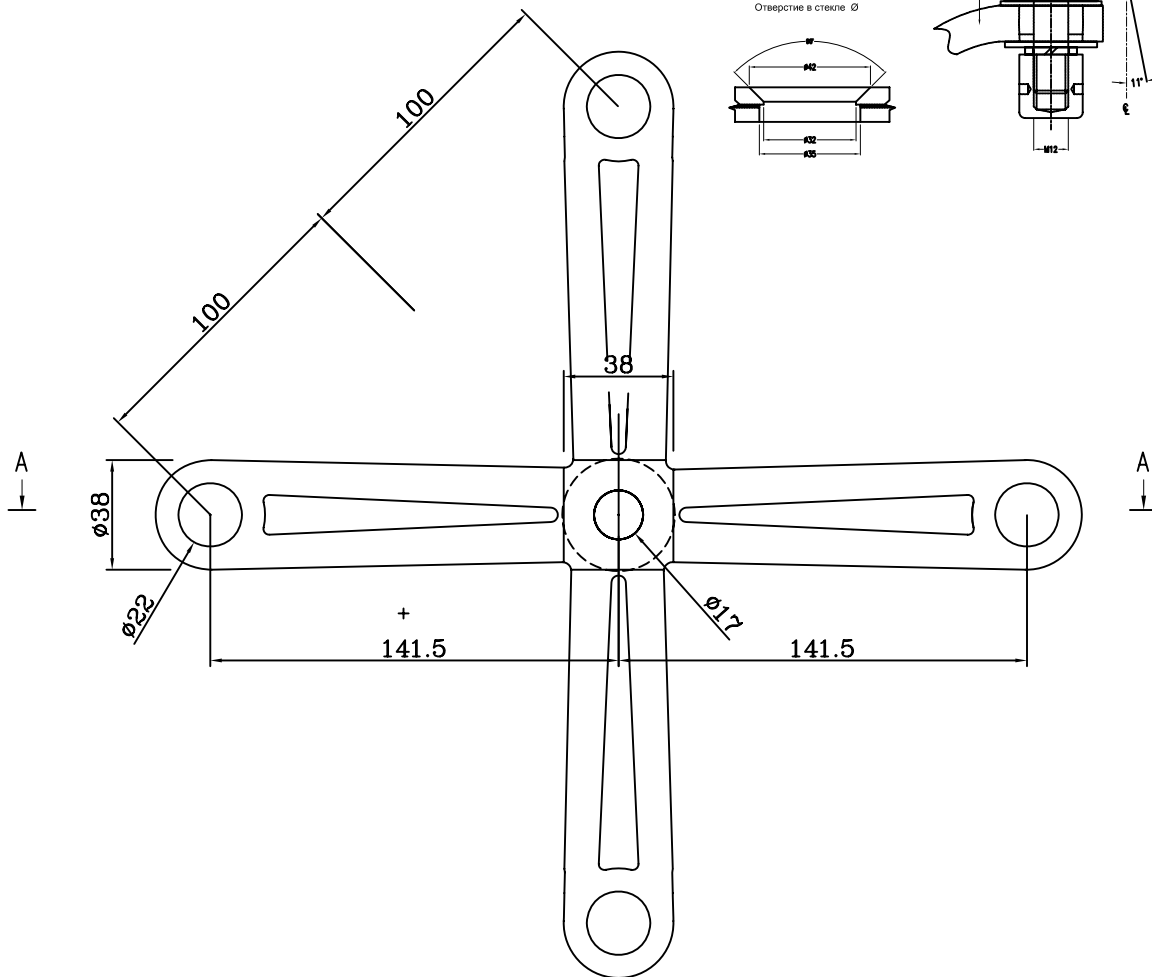
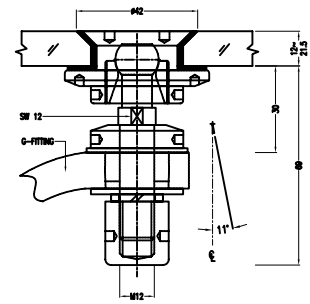
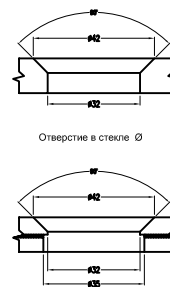


Medium Duty
V-Fitting



Плавающее крепление CS

Section A-A



Plan

www.MAGNEO.com.ua

16/11/06