

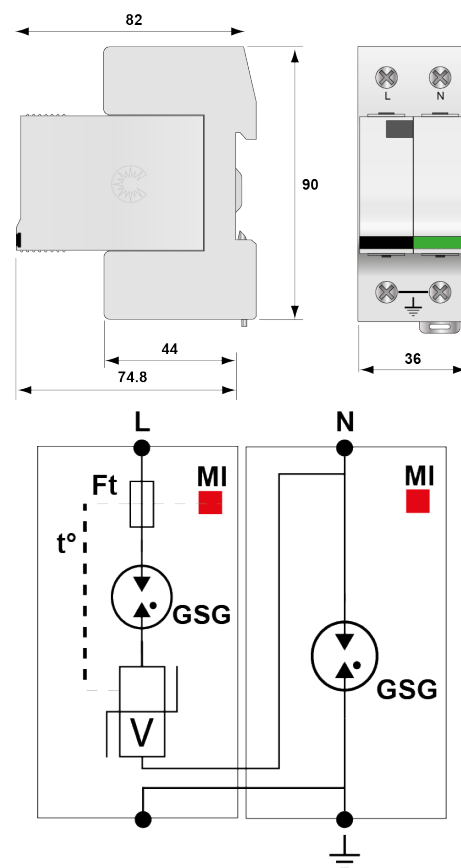


## DS132VG-230/G

- УЗИП Тип 1 + 2 + 3 AC
- $I_n$  : 20 kA
- $I_{imp\ total}$  : (10/350 $\mu$ s) при 37.5 kA на полюс
- Съёмные модули
- Оптимизирован под TOV
- Дистанционная сигнализация
- Соответствует требованиям EN 61643-11, IEC 61643-11 и UL1449 изд.3



электрические характеристики		
Тип УЗИП		1+2+3
Сеть		230 В однофазный
Конфигурация нейтрали		TT-TN
Номинальное напряжение линии	$U_n$	230 Vac
Макс. AC рабочее напряжение L-N	$U_c$	275 Vac
Временное перенапряжение - 5 сек.	$U_T$	335 В AC выдерживает
Временное перенапряжение - 120 мин.	$U_T$	440 В AC выдерживает
Временное перенапряжение N/PE	$U_T$	1200 В/300А/200 мс выдерживает
Рабочий ток	$I_{pe}$	отсутствует
Сопровождающий ток	$I_f$	Отсутствует
Номинальный ток разряда	$I_n$	20 kA
Макс. ток разряда	$I_{max}$	50 kA
Импульсный ток на полюс	$I_{imp}$	12.5 kA
Суммарный ток молнии	$I_{total}$	25 kA
Испытание комбинированной волной IEC 61643-11	$U_{oc}$	20 kV
Стойкость к перенапряжению IEEE C62.41.1		20 kV
Удельная энергия на полюс	$W/R$	40 kJ/ohm
Конфигурация подключения		L/N и N/PE
Режим(ы) защиты		MC / MD
Остаточное напряжение	$U_{p-in}$	0.6 kV
Уровень защиты L/N	$U_p\ L/N$	1.25 kV
Допустимый ток короткого замыкания	$I_{scCR}$	25000 A
механические характеристики		
Технология		VG
Конфигурация УЗИП		Однофазный
Подсоединение к сети		зажим под винт : 2.5-25 мм <sup>2</sup> / шина
Формат		Корпус со сменными модулями
Монтаж		Симметричная DIN - рейка 35 мм (EN60715)
Материал корпуса		Термопластик UL94-V0
Рабочая температура		-40/+85°C
Уровень защиты		IP20
Действие защиты		Отключение
Индикатор отключения		1 механический индикатор на полюс
Модуль замены		DSM130VG-230 + DSM130VG-230/G
Дистанционная сигнализация отключения		опция DS132VGS-230/G : выход на перекидной контакт
Размеры		см. схему
Вес		0.241 kg





<b>сопряженные устройства отключения</b>		
Терморазмыкатель		внутренний
УЗО (если имеется)		Тип 'S' или замедленный
Плавкий предохранитель		Тип предохранителя gG - 125 A
<b>Standards</b>		
Соответствие стандартам		IEC 61643-11 / EN 61643-11 / UL1449 4 изд.
Сертификация		UL / EAC / TUV
<b>Part Number</b>		571552