

WAGNER

Super Finish 23 Pro

03.04.2019



Содержание

Почему SF 23 Pro ?

Преимущества технологии

Презентация новинки

Ассортимент

Преимущества

Техническая информация

SuperFinish 23 Pro

“Новый коллега!” – Надежный, трудолюбивый, эффективный

Потребности клиентов

- **Надежный агрегат**, который отвечает самым **высоким требованиям по долговечности**, необходимым для целевых рынков, в сочетании с **минимальным влиянием на последующие расходы**.
- Возможность работать более эффективно и выгодно развивать бизнес
- Найти рабочий инструмент на рабочей площадке, который был бы столь же универсален для любой работы.

Концепция модели SF 23 Pro

- Прочная конструкция насоса, которая универсальна для работы как с красками, так и с эмалями
- Высокая долговечность и производительность для удовлетворения любых условий на объекте
- Простота в использовании и обслуживании
- Универсальность – возможность быстрой замены системы прямого всасывания на бачок

Выгода

- **Экономия денег** благодаря небольшому кол-ву деталей в секции мембранного насоса
- **Минимальное время простоя** благодаря легкому доступу к клапанам и удобству обслуживания даже на рабочей площадке

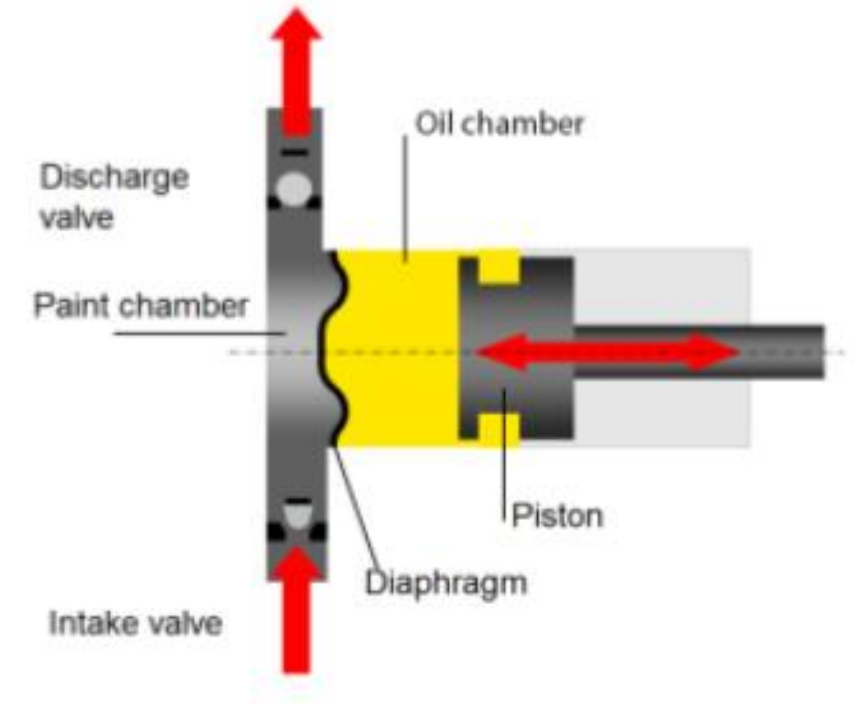
Функциональное описание - Мембранная технология

Описание технологии

Электродвигатель приводит вал насоса во вращение с помощью шестерни. Это вызывает движение хода в гидравлическом поршне, толкая постоянный объем масла вперед и назад. Таким образом, мембрана, которая образует герметичное уплотнение между масляной камерой и камерой окраски, приводится в колебательное движение. Верхняя часть мембраны является одновременно колеблющейся стенкой камеры окраски, которая снабжена впускным клапаном и выпускным клапаном.

Преимущество этих насосов состоит в том, что мембрана обеспечивает герметичное уплотнение между механическим приводом и подаваемым материалом. Подшипники, поршень и цилиндр защищены от повреждающих воздействий, таких как: трение, химическая реакция, загрязняющие вещества. Мембрана особенно устойчива к длительным нагрузкам и износу.

Таким образом, устраняется один из самых больших недостатков обычных поршневых насосов - проблема уплотнений поршня.



Преимущества мембранной технологии

1. Универсальность – работа с бачком или через систему всасывания

Все мембранные насосы могут подавать материал как **горизонтально** из бункера, так и **вертикально** из бачка/ контейнера.

Только небольшие поршневые насосы (на раме) могут обеспечить удобную работу с помощью бачка.



2. МЕНЬШЕ ИЗБЫТОЧНОГО РАСПЫЛЕНИЯ

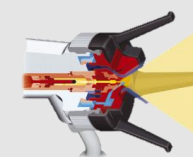
Хорошее распыление уже возможно при более низких давлениях (30-40 бар). Из-за пульсации поршневой насос нормально распыляет при более высоком давлении (50 бар).



При низком давлении:

Равномерное распыление с мембранным насосом (желтым цветом) и неравномерное распыление с поршневым насосом (синим цветом).

меньше давление
↓
меньше избыточного распыления



В сочетании с компрессором (AirCoat) или нагревательным шлангом (TempSpray) избыточное распыление уменьшается еще больше.

Преимущества мембранной технологии

3. БОЛЕЕ ДЛИННЫЕ ШЛАНГИ ДЛЯ РАБОТЫ С ВД-КРАСКАМИ

- ✓ Мембранные насосы обеспечивают более высокое давление (30 бар выше)
- ✓ Производительность на 20% больше
- ✓ Подача материала на более дальние дистанции



4. ПРАКТИЧНАЯ И НАДЕЖНАЯ КОНСТРУКЦИЯ



- ✓ Надежность благодаря меньшему количеству электроники
- ✓ Устойчив к брызгам воды и другим воздействиям окружающей среды благодаря прочной конструкции (SF23 Plus = класс защиты IP 44)

Преимущества мембранной технологии

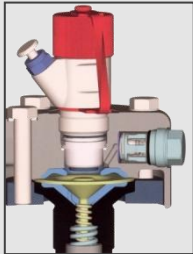
5. НИЗКИЕ ЭКСПЛУАТАЦИОННЫЕ РАСХОДЫ

Из-за уменьшенной частоты хода (технология QLS) компоненты подвергаются гораздо меньшему износу.

Это значительно увеличивает срок их службы и снижает затраты на техническое обслуживание → Преимущество в обслуживании

Количество изнашивающихся деталей в сравнении:

Мембранный насос



- Впускной клапан
- Выпускной клапан
- Мембрана

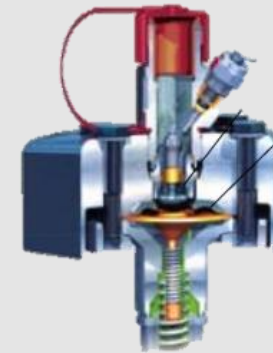
Поршневой насос



- Впускной клапан
- Выпускной клапан
- Нижние уплотнители
- Верхние уплотнители
- Поршень
- Втулка

6. ОСОБЕННО АККУРАТЕН ДЛЯ РАБОТЫ СО СПЕЦ. МАТЕРИАЛАМИ

Поршневые насосы создают давящие усилия на материалы. Это означает, что особенно 2-компонентные покрытия и УФ-покрытия могут пострадать. Так называемое «сжатие» происходит быстрее, что, в свою очередь, приводит к дефектам поверхности.



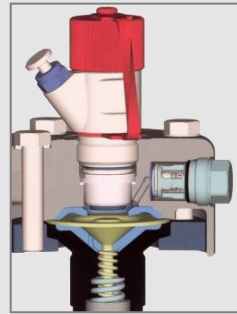
- С мембранными насосами не возникает давящего усилия.
Нанесение высококачественных специальных лаков и эмалей производится очень качественно!

Преимущества мембранной технологии

7. ТЕХНОЛОГИЯ QLS ОТ WAGNER

Универсальность для нанесения материалов с низкой вязкостью и материалов с очень высокой вязкостью.

Из-за уменьшенной частоты хода компоненты подвергаются значительно меньшему износу и, следовательно, имеют длительный срок службы и снижают расходы на техническое обслуживание.



- **Ход в два раза больше финишной линии:**

- ➔ Уменьшает температуру в головке насоса
- ➔ Облегчает работу с двухкомпонентными материалами
- ➔ Позволяет работать с высоковязкими материалами

8. ПРОСТОЙ УХОД И ЧИСТКА

- ➔ На 75% меньше краски в насосе / меньше мертвых зон
- ➔ Меньше материала на прочистку
- ➔ Меньше промывки → меньше затраты на отходы → экономия

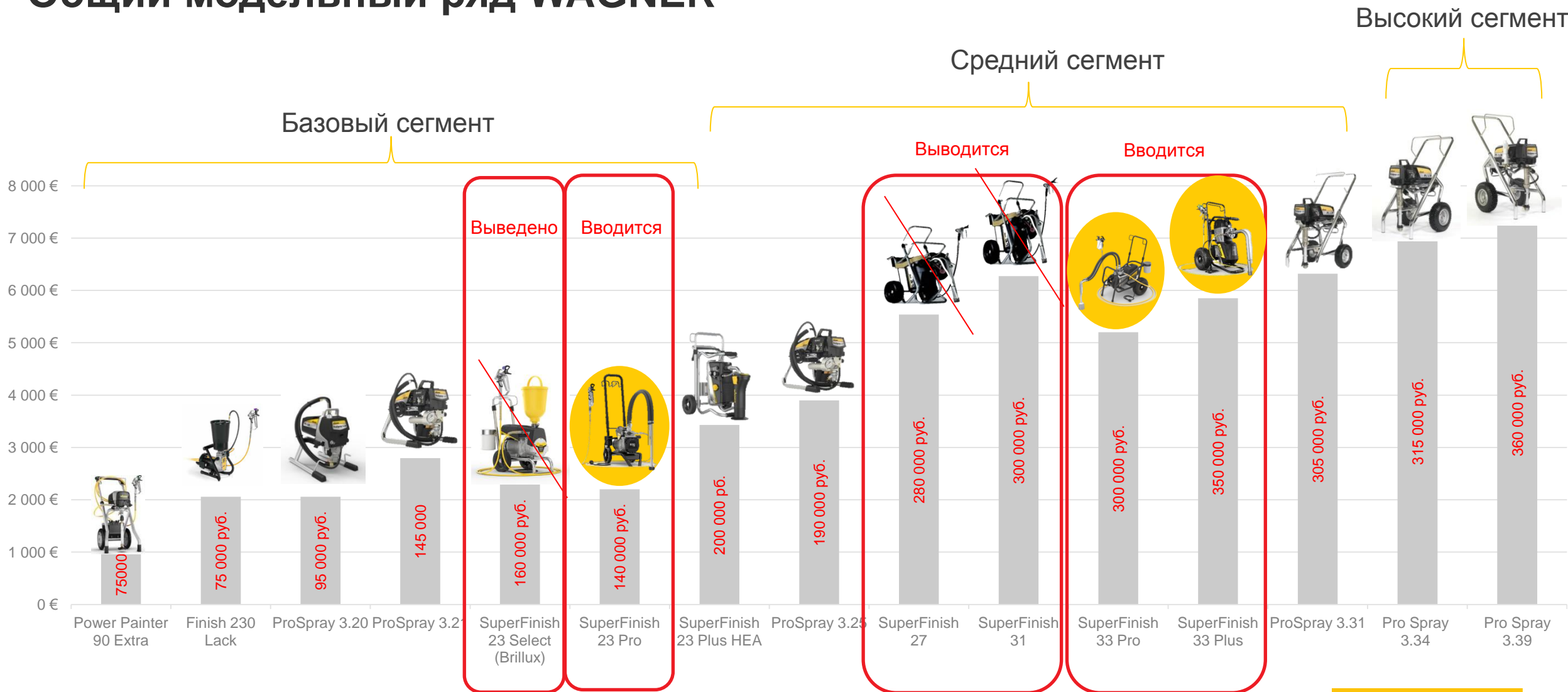
Поршневые насосы всасывают примерно 0,15 литра краски за ход. Мембранные насосы всего 0,035 литра. Это означает, что во время очистки расходуется меньше краски.

Чистящие средства также следует утилизировать отдельно, в зависимости от законодательства. Это часто приводит к дополнительным усилиям и затратам.

Ассортимент мембранных насосов WAGNER в 2019 году



Общий модельный ряд WAGNER



Функциональное описание

Превосходное качество распыления
Вместе с пистолетом Vector Pro.
Легкий вес и длительный срок службы.

Удобство
Регулируемая телескопическая ручка обеспечивает удобство транспортировки на строительной площадке и уменьшает место для хранения.

Манометр HEA
80 - 140 бар отмечено зелёным цветом на манометре

Удобный
Удобная рукоятка с крючками для наматывания/хранения шланга

Гибкая система всасывания
Для всасывания напрямую из тары.
Фильтр для очистки от грубых засоров.

Универсальность работы с различными материалами благодаря технологии QLS.
Благодаря оптимизированной гидравлике и специальной технологии клапанов.

Прочная конструкция с надёжными колёсами и шинами делают SF 23 Pro идеальным партнером на любой строительной площадке.

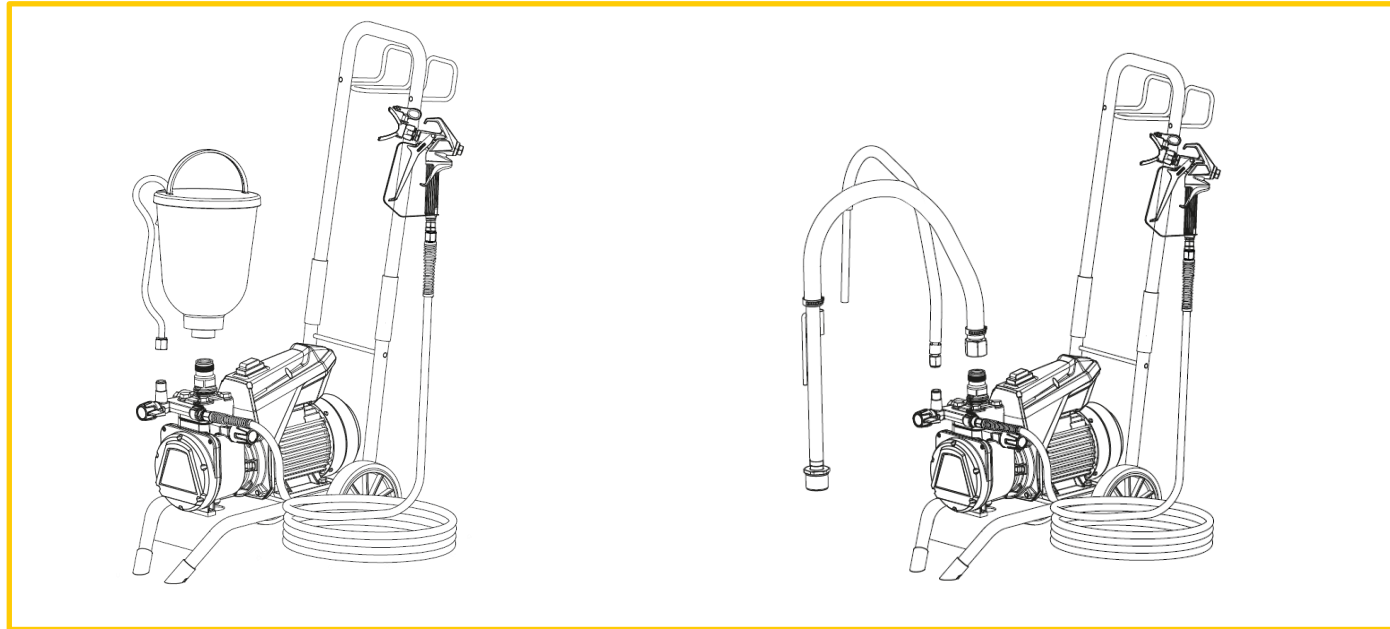


USP's – Основные преимущества

Особенность	Преимущество для потребителя
<p>Универсальность с набором всасывания или бункером со всеми распространенными материалами</p>	<ul style="list-style-type: none"> ✓ Только один агрегат для большинства работ ✓ Превосходное распыление лака из бачка (бункера) ✓ Высокая производительность работы с краской благодаря технологии HEA
<p>Надежный, удобный в обслуживании и чистке</p>	<ul style="list-style-type: none"> ✓ Очень низкое время простоя благодаря надежности и ремонтпригодности на рабочем месте (по сравнению с электрическими поршневыми насосами) ✓ Очень низкие затраты – почти нет затрат на обслуживание, только клапаны в качестве запасной части
<p>Оснащён технологией Wagner HEA (манометр и форсунка HEA)</p>	<ul style="list-style-type: none"> ✓ Превосходный результат при работе на низком давлении, в зоне HEA ✓ На 55% меньше избыточного распыления
<p>Никакой электроники</p>	<ul style="list-style-type: none"> ✓ Надежный, имеет мало частей для ремонта ✓ Легко понять и использовать
<p>Мембранная технология Wagner Long-stroke</p>	<ul style="list-style-type: none"> ✓ Меньше повреждений чувствительных материалов ✓ Небольшой объем краски в насосе уменьшает количество отходов и упрощает замену цвета или материала

USP's – Основные преимущества

Универсальность работы с гибкой системой всасывания или с бачком (бункром)



- Один агрегат для множества задач
- Все мембранные насосы могут всасывать материал как из бункера, так и вертикально из тары
- Превосходное распыления как жидких материалов, так и густых

USP's – Основные преимущества

Надежный, удобный в обслуживании и чистке

Долгий срок службы и низкие эксплуатационные расходы

Мембранная технология с явными преимуществами послепродажного обслуживания и затрат. Насос практически не требует технического обслуживания, кроме клапанов

- Значительное снижение общей стоимости владения

Запасные части мембранного насоса

- Впускной клапан Арт.: 2393043
- Выпускной клапан Арт.: 2393106
- Мембрана в сборе Арт.: 2369431
- Сервисный набор мембраны Арт.: 2393138

Быстрая замена

2.0-2.5 минуты

→ заменить новый впускной клапан в сборе.

2.5-3.0 минуты

→ заменить новый выпускной клапан в сборе.



USP's – Основные преимущества

Эффективная безвоздушная технология HEA

Длительный срок службы

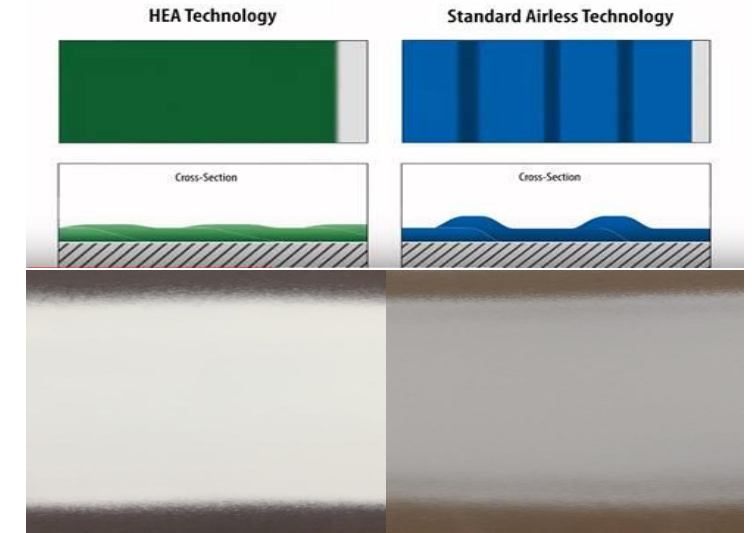
- ✓ Сниженное давление распыления создает меньшую нагрузку на систему
- ✓ Значительное увеличение срока службы форсунки и насоса: примерно в 2 раза
- ✓ Приводит к снижению общей стоимости владения

Экономия материала и лучшее качество покрытия

- ✓ Слегка смягчённый факел распыления обеспечивает лучшую
- ✓ Экономия краски до 35% по сравнению с распылением на высоком давлении
- ✓ Превосходное качество финишной отделки

Меньше побочного распыления

- ✓ Показатель снижен до **55%**
- ✓ Сниженное давление приводит к немного большему размеру частиц и более мягкому, более контролируемому распылению, благодаря чему меньше частиц остаётся вокруг.

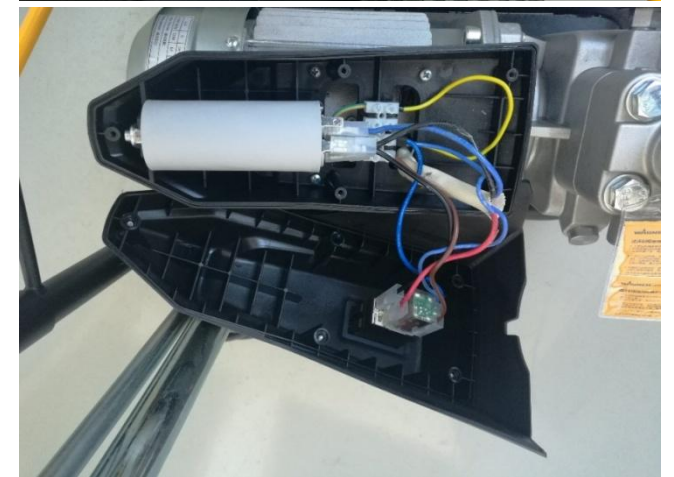


USP's – Основные преимущества

Минимум электроники

- Высокая надежность благодаря **мембранной технологии**
- **Минимальное кол-во электроники** позволит избежать проблем с напряжением на строительном объекте
- Легко понять и **легко использовать**

Простая техническая коробка с очень ограниченными электронными деталями
-> выключатель и конденсатор



Класс защиты: IP 54

IP 54 обеспечивает большую устойчивость к воздействию воды и пыли.

- | | | |
|---|-----------------------|---|
| 5 | Защита от пыли | Попадание пыли не полностью предотвращается, но оно не поступает в количестве, достаточном для того, чтобы помешать удовлетворительной работе оборудования. |
| 4 | Защита от воды | Брызги воды против корпуса с любого направления, не должны оказывать вредное влияние, используя либо: а) колебательный прибор, или б) Распылительное сопло, без щита. |

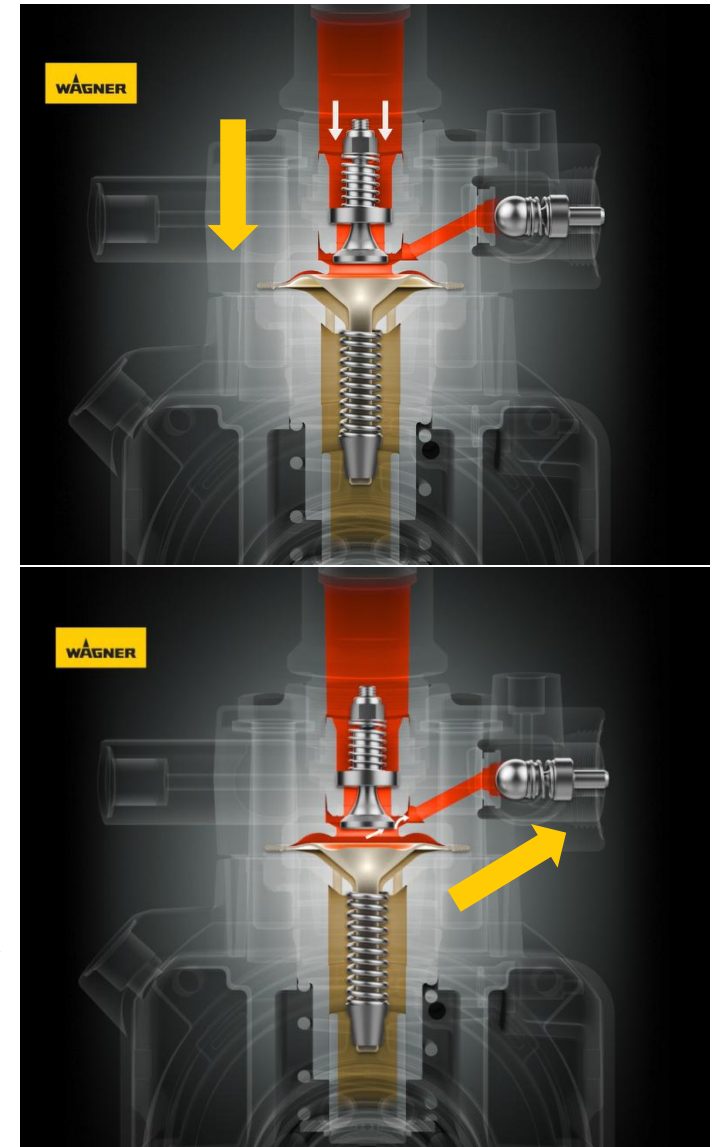
USP's – Основные преимущества

Мембранная технология Wagner Long-stroke

- Мембранные насосы **не вызывает давящих сил** - это означает, что высококачественные специальные краски можно распылять с идеальным качеством!
- **Небольшой объем краски в насосе** уменьшает кол-во отходов и упрощает смену материала
- Значительное **продление срока службы насоса**

Оптимизированная гидравлика и специальная клапанная технология обеспечивают более высокую производительность.

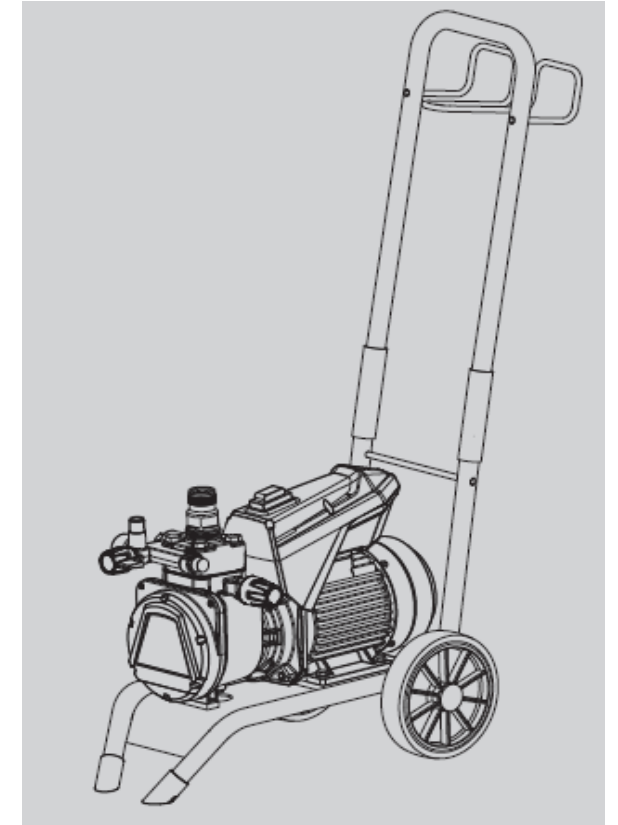
Из-за уменьшенной частоты хода компоненты подвергаются значительно меньшему напряжению.



WAGNER

Технические параметры - SF 23 Pro

	SF 23 Pro
Технология	Мембранный насос
Двигатель	Электрический
Напряжение	230V / 50Hz
Мощность [кВт]	1,3 кВт
Производительность	2,6 л/мин
Макс. раб. Давление [бар]	25 МПа / 250 бар
Макс. размер сопла [дюйм]	0,023"
Поворотная тележка	Нет
Макс. вязкость	20,000 мПас
Вес	27 кг
Класс защиты	IP 54
Макс. уровень шума	70 db(A)
Макс. длина шланга	До 20м + 2,5м доп. шланг



Комплект поставки SF 23 Pro и аксессуары

Комплект поставки	Артикул
Тележка SF 23 Pro SP	2399198
Базовый блок SF 23 Pro	2399197
Шланг ВД DN6-PN250	2390608
Система всасывания	2390605
Безвоздушный пистолет Vector Pro	538040
Форсунка HEA ProTip 519	554519

Аксессуары для SF 23 Pro	Артикул
Форсунка HEA ProTip	554XXX
Бачок 5л	341265
Гибкая система всасывания	2393123
Удлинитель 15 см	0556074
Шланг ВД	9984574



Фотографии с примерами нанесения





WAGNER

WINNOVATORS SINCE 1947