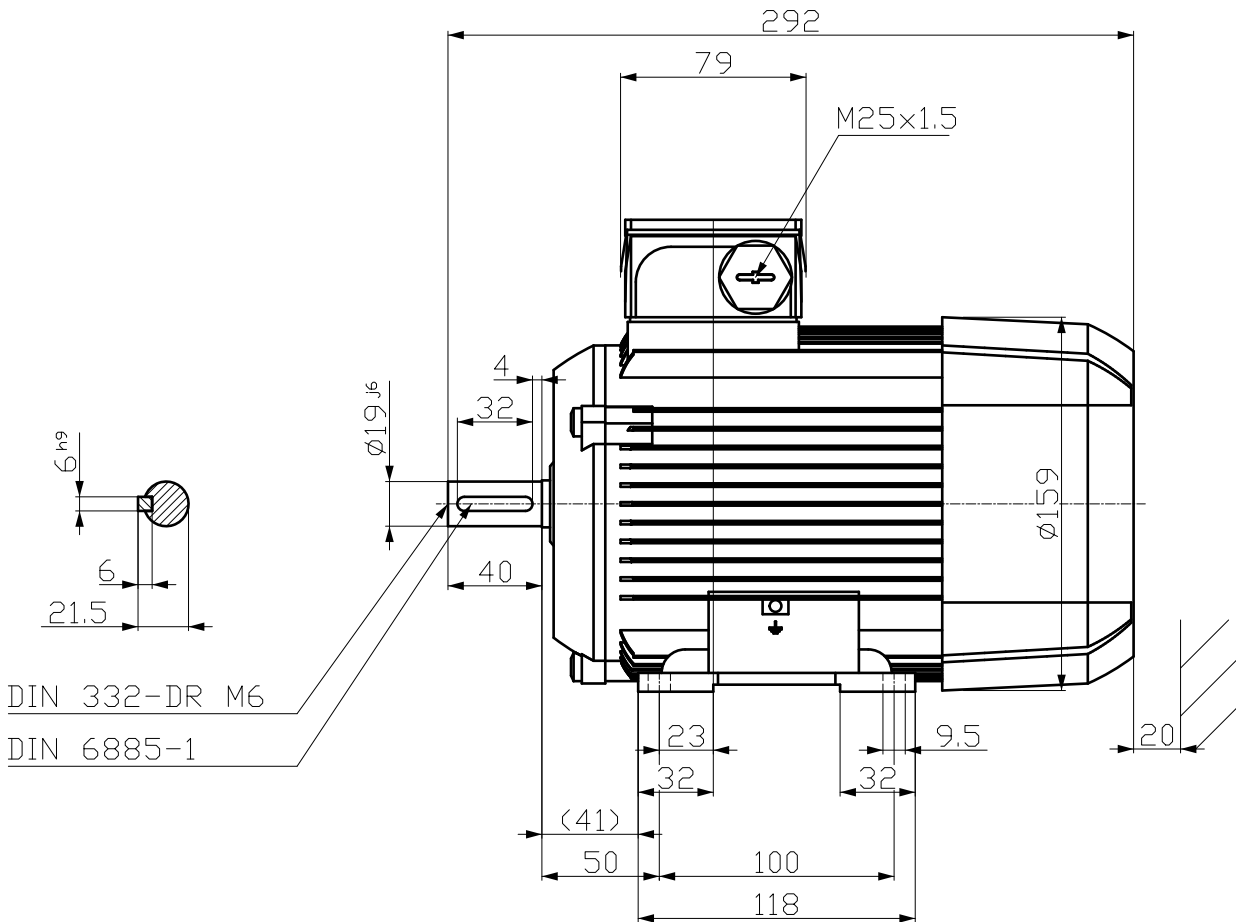
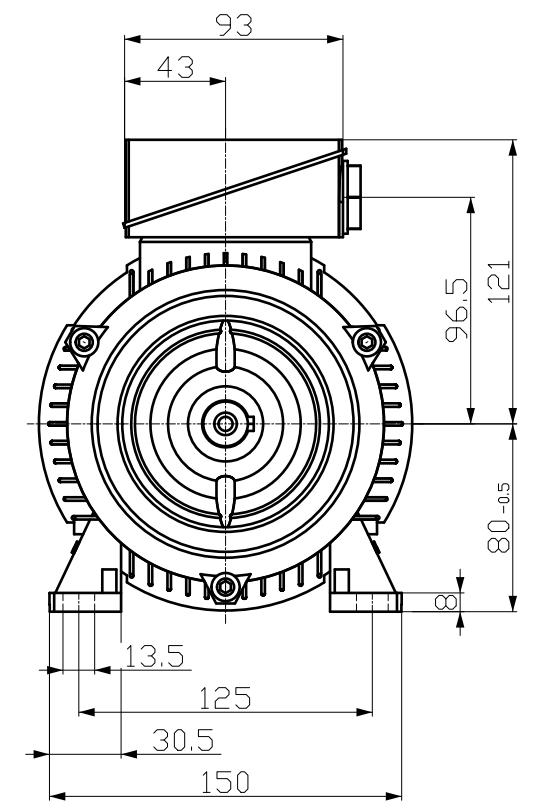


刀痕等
 用文字
 标注
 说明
 尺寸
 公差
 表面
 处理
 材料
 重量
 比例
 符号
 说明
 作者
 创建
 审批
 部门
 变更
 文档
 修订
 索引
 项目
 参考



DIN 332-DR M6
 DIN 6885-1



Tolerance	Surface	Material	Weight	Scale
F50 F63 F80 F100 F125 F160 F200 F250 F315 F400 F500 F630 F800 F1000			È	1:1
FSÖ FEE EÖÖS EÖÖE EÖ	Author	Öä ^} • 4 } 2 4 3 3 *		
ÖGS	Creator	ÖVS		
	Approval	T æ : ^ 2 0 } }		
	Department			
	Change Order	MLFB	Doc Type	/
	Doc. State	ÖB EÖE	Item No	Paper Size
	Revision	Index RS	Doc No	1st Language ^}
				2nd Language ä^
© Siemens AG 2018	Project No	È	Ref No	È
				Sheet F of F

SIEMENS