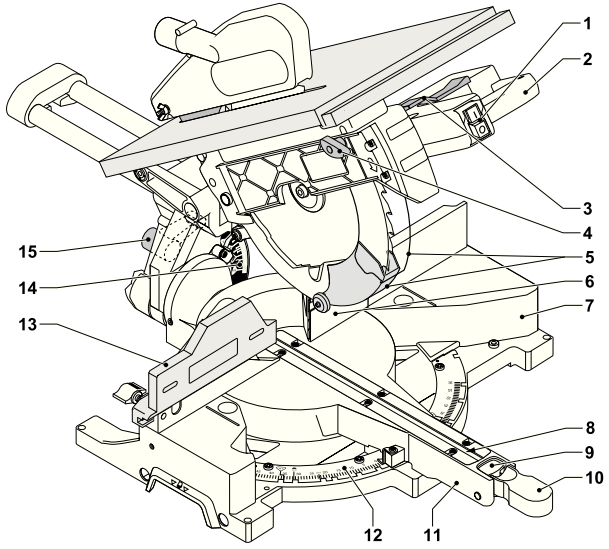
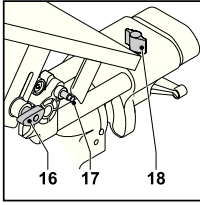


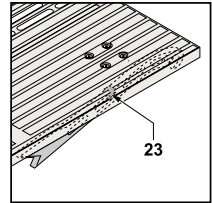
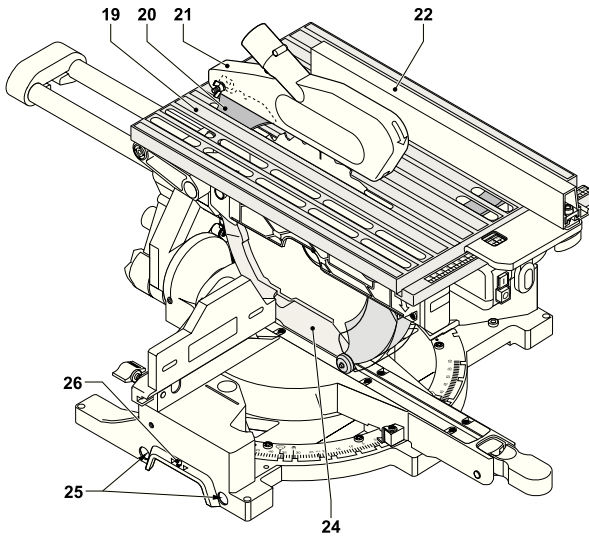
---

# DEWALT®

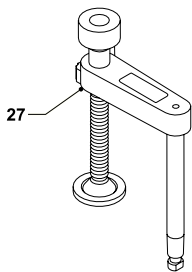
---



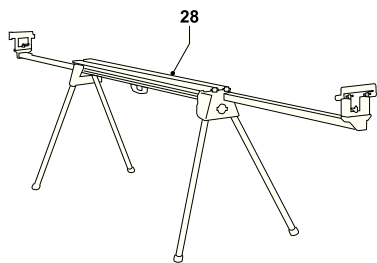
A1



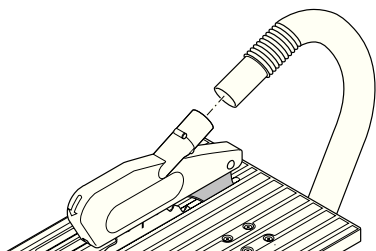
A2



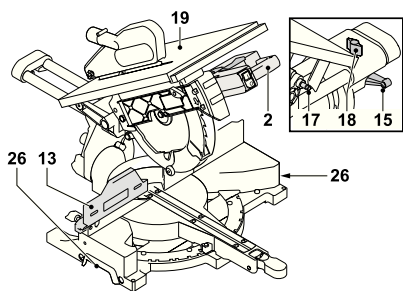
**A3**



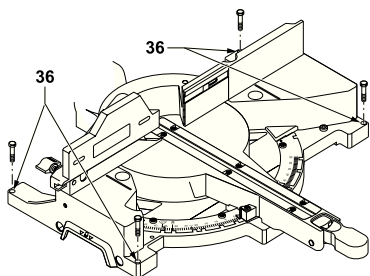
**A4**



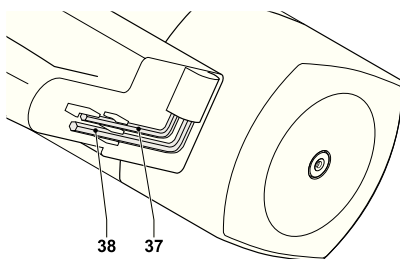
**A5**



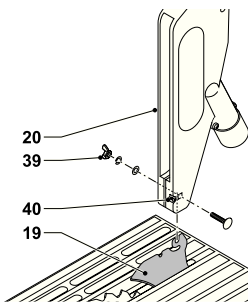
**B**



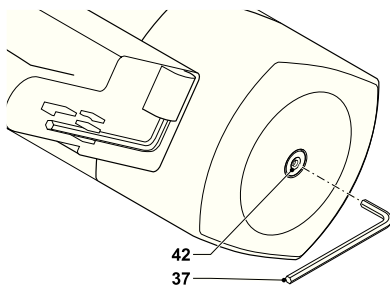
**C**



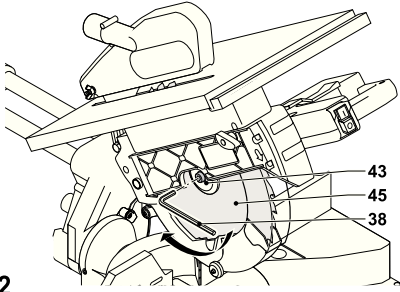
**D**



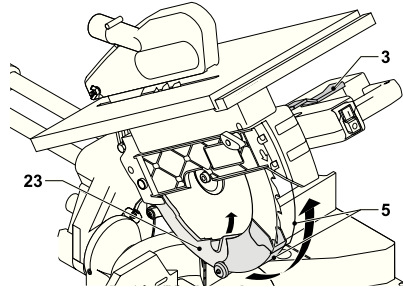
**E**



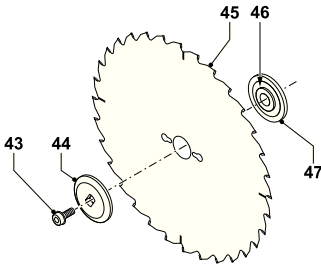
**F1**



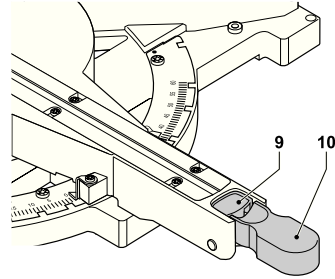
**F2**



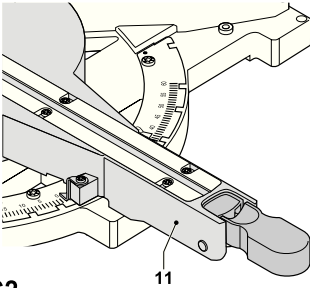
**F3**



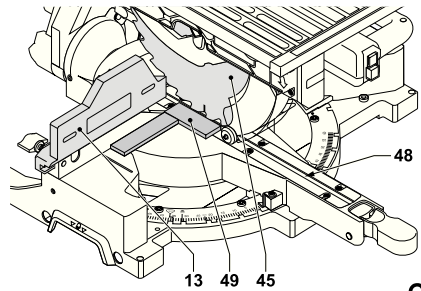
**F4**



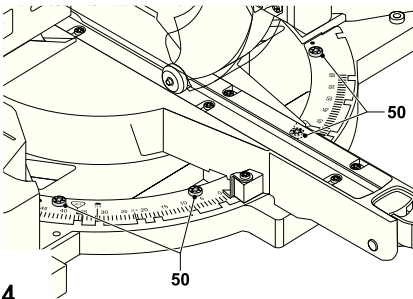
**G1**



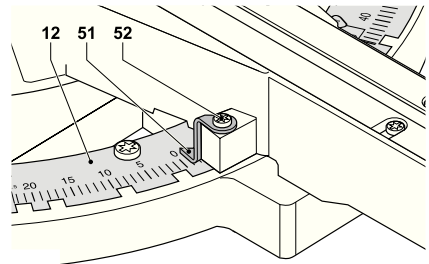
**G2**



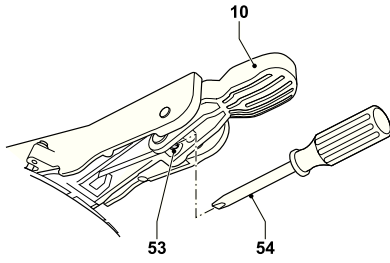
**G3**



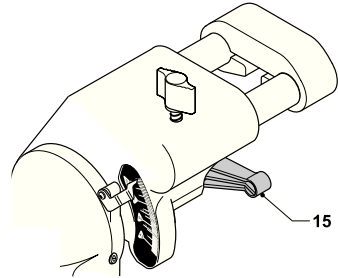
**G4**



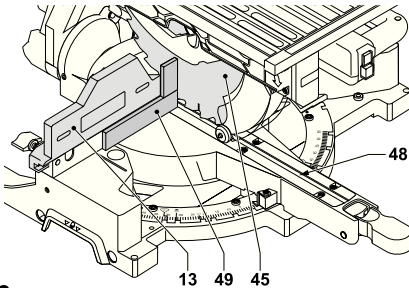
**H**



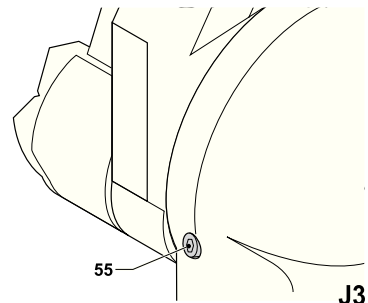
I



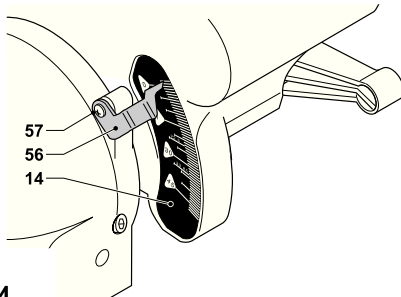
J1



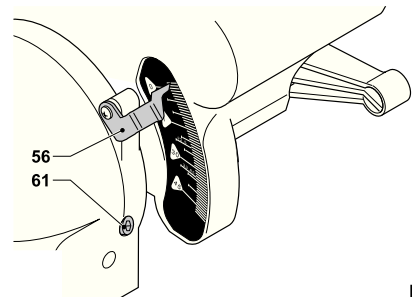
J2



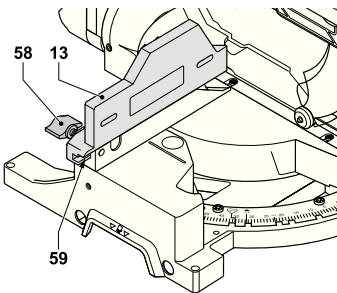
J3



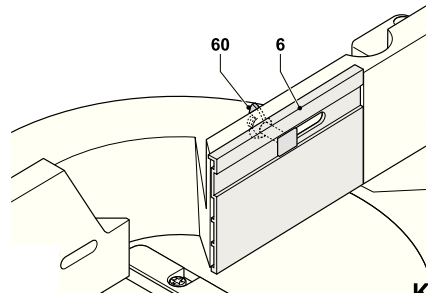
J4



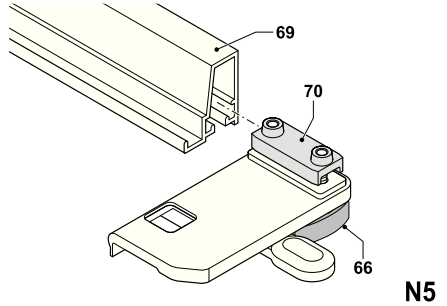
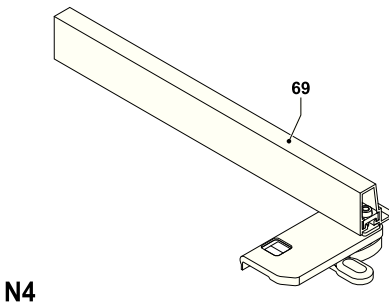
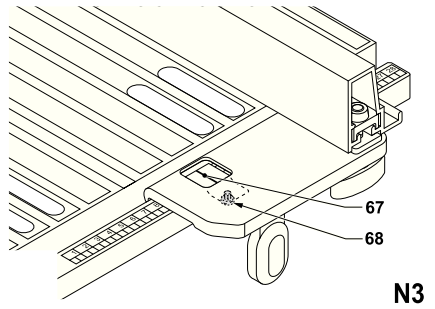
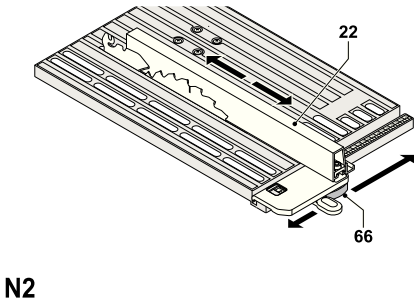
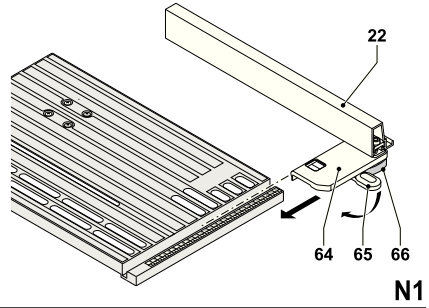
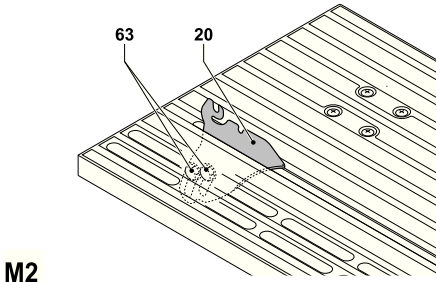
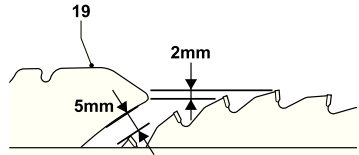
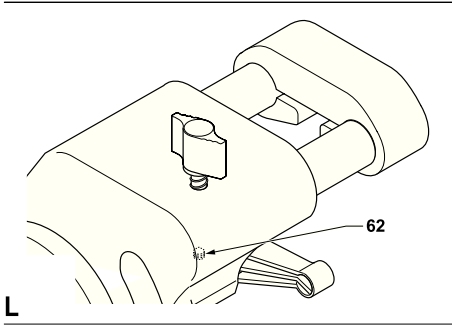
J5

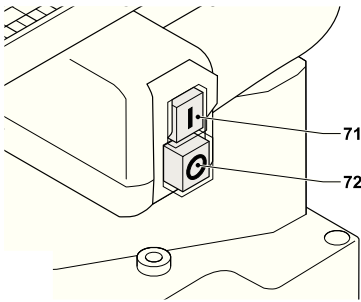


K1

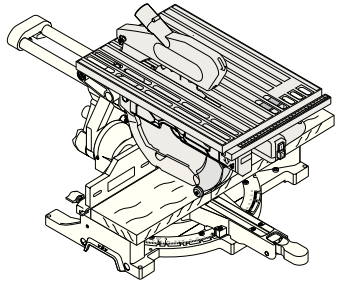


K2

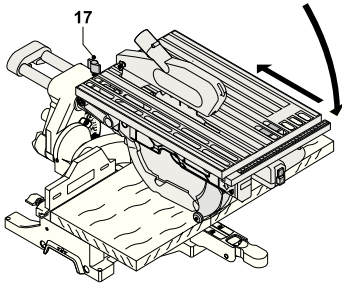




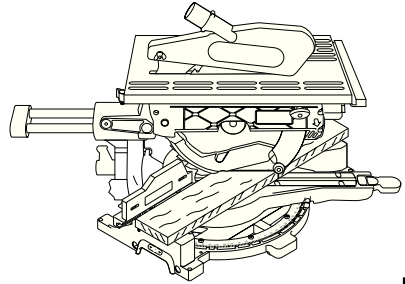
O



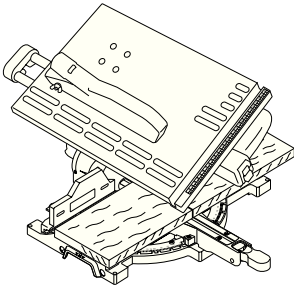
P



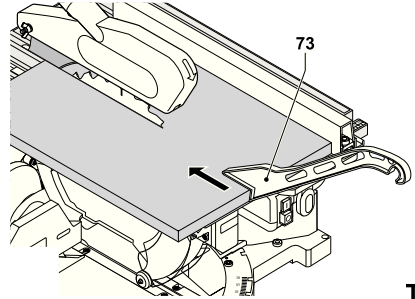
Q



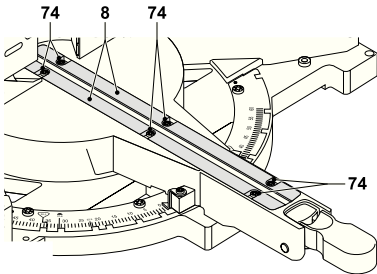
R



S



T



U

# ПИЛА СТАЦИОНАРНАЯ ДИСКОВАЯ ТОРЦОВОЧНО-УСОРЕЗНАЯ

## D27111

### Поздравляем Вас!

Вы выбрали электрический инструмент фирмы DEWALT. Тщательная разработка изделий, многолетний опыт фирмы по производству электроинструментов, различные усовершенствования, сделали электроинструменты DEWALT одними из самых надежных помощников для профессионалов.

### Технические характеристики

D27111		
Напряжение электросети	В~	230
Потребляемая мощность	Вт	1500
Развиваемая мощность	Вт	1100
Макс. частота вращения пильного диска	мин <sup>-1</sup>	2950
Диаметр пильного диска	мм	305
Диаметр посадочного отверстия пильного диска	мм	30
Толщина тела пильного диска	мм	1,8
Толщина направляющего клина	мм	2,0
Твердость направляющего клина		43 ± 5
Время торможения автоматического электронного тормоза направляющего клина	с	<10,0
Вес	кг	26,5

### Глубина пиления

Режим торцовочной пилы		
Скос (макс. угол регулирования)	влево / вправо	50° / 60°
Наклон (макс. угол регулирования)	влево / вправо	48° / 0°
Макс. ширина распила под углом 90° при макс. высоте заготовки 90 мм	мм	220
Макс. ширина распила со скосом 45° при макс. высоте заготовки 90 мм	мм	155
Макс. ширина распила с наклоном 45° при макс. высоте заготовки 50 мм	мм	220

### Режим стационарной дисковой пилы

Макс. глубина распила мм 0...51

### Минимальный электрический предохранитель:

Для электроинструментов 230 В 10 А

В данном руководстве по эксплуатации используются следующие символы:



**Внимание!** Существует опасность для жизни, возможно ранение, возможно повреждение электроинструмента вследствие несоблюдения указаний данного руководства по эксплуатации!



Опасность поражения электрическим током!



Острые кромки!

### Комплект поставки

Упаковка содержит:

- 1 стационарная дисковая торцовочно-усорезная электропила
- 1 пильный диск
- 1 параллельный упор для продольного пиления
- 1 верхний защитный кожух
- 1 толкатель
- 1 торцовый шестигранный ключ 5 мм
- 1 торцовый шестигранный ключ 6 мм
- 1 руководство по эксплуатации
- 1 схема разборки

- Проверьте электропилу и сменные принадлежности на отсутствие повреждений при транспортировании.
- Перед вводом в эксплуатацию, внимательно прочтите данное руководство по эксплуатации!

### Составные части (Рис. А1 - А6)

Ваша стационарная дисковая торцовочно-усорезная электропила D27111 (в данном руководстве также используется краткий термин - электропила) предназначена для профессионального пиления. Этот



высокоточный станок может быстро и просто производить продольное, поперечное и наклонное пиление, пиление под углом, также комбинированное пиление.

Примечание: В тексте данного руководства по эксплуатации используется обобщающий термин “резака”, т.е. подвижный блок электропилы, включающий в себя: пильный диск, электропривод, рабочую рукоятку.

#### **Рис. А1.**

1. Клавиша пускового выключателя
2. Рукоятка резака, рабочая
3. Рычаг, фиксации верхнего положения резака
4. Рукоятка зажимная дополнительная, распиловочного столика
5. Кожух защитный подвижный передний, нижний
6. Упор направляющий, правый
7. Основание
8. Накладка с прорезью для пильного диска
9. Рычаг, фиксатора угла скоса
10. Рукоятка зажимная, установки угла скоса
11. Стол поворотный, с консолью установки угла скоса
12. Шкала градуированная, угла скоса
13. Упор направляющий, левый
14. Шкала градуированная, угла наклона пильного диска
15. Рукоятка зажимная, фиксатора наклона резака
16. Рукоятка зажимная, распиловочного столика
17. Оголовок, фиксатора резака в транспортном положении
18. Рукоятка зажимная, фиксатора штанг

#### **Рис. А2.**

19. Столик распиловочный, дисковой электропилы
20. Клин направляющий
21. Кожух защитный, верхний
22. Упор параллельный, для продольного пиления
23. Место хранения толкателя
24. Кожух защитный подвижный задний, нижний
25. Отверстия установочные, для дополнительных принадлежностей
26. Вырез для захвата рукой

### **Дополнительные принадлежности**

#### **Рис. А3.**

27. Струбцина

#### **Рис. А4.**

28. Держатель дополнительный, длинной обрабатываемой заготовки

### **Электробезопасность**

Данная электропила предназначена для работы только при одном напряжении электропитания. Следите за напряжением электрической сети, оно должно соответствовать величине, обозначенной на информационной табличке электропилы.

#### **Замена кабеля подключения к электросети или его вилки**

Неисправный кабель подключения к электросети или его штепсельную вилку можно заменить только в авторизованном сервисном центре.

#### **Удлинительный кабель**

Используйте только стандартные удлинители промышленного изготовления, рассчитанные на мощность не меньшую, чем потребляемая мощность электропилы (см. раздел “Технические характеристики”). Минимальное поперечное сечение провода электрокабеля должно составлять не менее 2,5 мм<sup>2</sup>. Кабель должен быть обрешиненным, и иметь провод заземления. При использовании удлинительного кабеля, намотанного на барабан, вытягивайте кабель на всю длину (чтобы исключить действие индуктивного сопротивления).

### **Установка**

#### **Распаковка (Рис. В)**

- Аккуратно извлеките электропилу из упаковки.
- Ослабьте рукоятку (18) фиксатора штанг, отодвиньте резак назад и зафиксируйте его в этом положении.
- Зафиксируйте распиловочный столик (19) в его самом верхнем положении.
- Нажмите рабочую рукоятку (2) резака, и вытяните оголовок (17) фиксатора резака, как показано на рисунке.
- Переместите резак в исходную позицию (крайнее верхнее положение).

### **Закрепление электропилы на верстаке (Рис. С)**

- Все 4 опорных лапы имеют отверстия (36), предназначенные для легкого крепления к верстаку. Имеются отверстия 2-х различных диаметров, для возможности использования различных болтов (винтов, шурупов). Используйте только одно из двух отверстий на каждой опорной лапе; нет необходимости использовать оба отверстия. Перед началом работы убедитесь в надежности крепления электропилы, она не должна двигаться. Для повышения мобильности электропилы, ее можно прикрепить к листу фанеры толщиной минимум 12,5 мм. В этом случае можно легко установить и закрепить на верстаке всю платформу, и затем снять ее для установки в других местах.
- При установке электропилы на листе фанеры убедитесь, что винты не выступают снизу. Лист фанеры должен плотно прилегать к рабочему столу верстака. При фиксации электропилы на опоре с помощью зажимных устройств, располагайте их только в местах расположения крепежных отверстий. В случае закрепления электропилы в других местах, ее нормальная эксплуатация не возможна.
- Во избежание отклонений в работе и возможной блокировки, устанавливайте электропилу на ровную плоскость. Во избежание качания электропилы на опорной плоскости, стабилизируйте ее. Для этого, при необходимости, подкладывайте под одну из опорных лап тонкие обрезки распиливаемого материала, до полной стабилизации электропилы на опорной плоскости.

### **Хранение регулировочных инструментов (Рис. D)**

В комплект поставки электропилы входят следующие инструменты:

- 1 торцовый шестигранный ключ 5 мм (37)
  - 1 торцовый шестигранный ключ 6 мм (38)
- Следите, чтобы регулировочные инструменты каждый раз по окончании работ по сборке и регулированию помещались на место хранения.

### **Сборка**



Каждый раз перед сборкой электропилы извлекайте вилку кабеля подключения к электросети из штепсельной розетки.

### **Установка верхнего защитного кожуха (Рис. E)**

Верхний защитный кожух (20) сконструирован таким образом, что может устанавливаться просто и быстро на направляющем клине (19), когда электропила настроена на режим стационарной дисковой электропилы.

- Ослабьте барашковую гайку (39).
- Удерживая защитный кожух вертикально, совместите прорезь позади защитного кожуха с направляющим клином.
- Направьте сверху-вниз защитный кожух на направляющий клин (19), при этом стержень винта должен входить в вырез.
- Поворачивая защитный кожух, установите его в рабочее положение. В результате этого защитный кожух фиксируется винтом (40) на направляющем клине.
- Затяните барашковую гайку.

### **Установка пильного диска (Рис. D и F1 - F4)**



Зубья нового пильного диска очень острые и могут быть опасны!

Для установки нового пильного диска, необходимо поднять распиловочный столик на максимальную высоту, также на максимальную высоту поднять резак.

- Через отверстие (42) в корпусе, вставьте торцовый шестигранный ключ (37) в торец шпинделя (Рис. F1). Совместите торцовый шестигранный ключ (38) с установочным болтом (43) пильного диска (Рис. F2).
- Установочный болт пильного диска имеет левую резьбу, поэтому торцовый шестигранный ключ при отвинчивании должен поворачиваться в направлении по часовой стрелке.
- Нажмите рычаг (3) фиксации верхнего положения резака, чтобы расфиксировать нижние защитные кожухи (5 и 23). Затем поднимите нижний защитный кожух на максимальную высоту (до упора). (Рис. F3).

- Отвинтите болт (43) крепления пильного диска, и снимите наружный фланец (44) пильного диска (Рис. F4).
- Убедитесь, что на внутреннем фланце и обеих сторонах пильного диска отсутствуют загрязнения и пыль.
- Установите пильный диск (45) на выступ (46) внутреннего фланца (47) пильного диска. При этом убедитесь, что острия зубьев нижней части пильного диска направлены в сторону тыльной части электропилы (в направлении от пользователя).
- Аккуратно установите пильный диск, также обеспечьте возможность свободного движения нижнего защитного кожуха.
- Установите наружный фланец на свое место.
- Затяните установочный винт пильного диска (43), поворачивая его в направлении против часовой стрелки, при этом крепко удерживайте торцовый шестигранный ключ.
- Поместите торцовый шестигранный ключ на свое место хранения (Рис. D).



После установки пильного диска еще раз убедитесь, что пильный диск полностью закрыт защитным кожухом.

## Регулирование



Перед любыми работами по регулированию электропилы извлекайте вилку кабеля подключения к электросети из штепсельной розетки!

### Регулирование пильного диска (Рис. F3)

- Если пильный диск при включении и выключении вибрирует, произведите следующее регулирование. Ослабьте болт фланца (44). Поверните пильный диск (45) на четверть оборота.
- Затяните болт. Проверьте, вибрирует ли пильный диск.
- Повторяйте оба предыдущих шага до момента, когда пильный диск перестанет вибрировать.

### Регулирование при работе в режиме торцовой пилы

Ваша торцовочно-усорезная электропила точно настроена на заводе-изготовителе.

Если после транспортирования или вследствие других причин возникла необходимость в повторной регулировке, следуйте приведенным ниже указаниям. Настоятельно рекомендуется настроить электропилу один раз, качественно и надолго.

### Проверка и регулирование положения угла между пильным диском и направляющим упором (угла скоса) (Рис. G1 - G4)

- Ослабьте зажимную рукоятку (10) установки угла скоса, и нажмите рычаг (9) фиксатора угла скоса, чтобы освободить консоль (11) установки угла скоса.
- Двигайте консоль установки угла скоса до момента, когда на позиции пиления под углом 0° срабатывает фиксатор. Не затягивайте рукоятку.
- Направьте резак вниз, чтобы пильный диск немного углубился в предназначенную для него прорезь (48).
- Прижмите угольник (49) к левому направляющему упору (13) и к пильному диску (45) (Рис. G3).



Не касайтесь угольником режущих кромок зубьев пильного диска.

- Регулирование производите следующим образом:
- Ослабьте винты (50) и двигайте градуированную шкалу совместно с консолью установки угла скоса влево или вправо, чтобы измеренный по угольнику угол между пильным диском и направляющим упором составил 90°.
- Затяните винты (50). На данном этапе положение указателя угла скоса не имеет значения.

### Регулирование указателя угла скоса (Рис. G1, G2 и H)

- Ослабьте зажимную рукоятку (10) установки угла скоса, и нажмите рычаг (9) фиксатора угла скоса, чтобы освободить консоль (11) установки угла скоса.
- Двигайте консоль установки угла скоса, чтобы установить указатель (51) угла скоса на ноль, см. так же Рис. H.
- Позвольте фиксатору угла скоса защелкнуться при свободной рукоятке, когда Вы установите консоль в нулевое положение.

- Наблюдайте взаиморасположение указательной стрелки (51) и градуированной шкалы (12) угла скоса. Если указательная стрелка не указывает точно ноль, ослабьте винт (52) и двигайте указательную стрелку, до точного указания 0°. Затяните винт.

### **Регулирование рычага фиксатора угла скоса / штока фиксатора угла скоса (Рис. I)**

Если поворотный стол подвижен при запертой рукоятке (10) установки угла скоса, необходимо отрегулировать шток (53) фиксатора угла скоса.

- Ослабьте зажимную рукоятку (10) установки угла скоса.
- Затяните отверткой (54) полностью шток (53) фиксатора угла скоса. Затем ослабьте шток на четверть оборота.
- Убедитесь, что поворотный стол неподвижен при фиксации рукояткой (10) любого (не только заданного) угла.

### **Проверка и регулирование угла между пильным диском и поворотным столом (Рис. J1 - J4)**

- Ослабьте зажимную рукоятку (15) фиксатора наклона резака.
- Нажмите на резак по направлению вправо, чтобы убедиться, что он абсолютно вертикален. Затяните зажимную рукоятку фиксатора наклона резака.
- Направьте резак вниз, чтобы пильный диск немного углубился в предназначенную для него прорезь (48).
- Приложите угольник (49) к поворотному столу и к плоскости пильного диска (45) (Рис. J2).



Не касайтесь угольником режущих кромок зубьев пильного диска.

- Регулирование производите следующим образом:
- Ослабьте зажимную рукоятку (15) фиксатора угла наклона резака, и заворачивайте или отворачивайте болт (55) установки вертикального положения, чтобы плоскость пильного диска установилась по отношению к плоскости поворотного стола под углом 90°, измеренным по угольнику.

- Если указатель наклона (56) не указывает на ноль градуированной шкалы (14) угла наклона пильного диска, ослабьте установочный винт (57) и установите стрелку указателя на ноль.

### **Регулирование направляющего упора (Рис. K1 и K2)**

Верхнюю часть левого направляющего упора можно передвигать влево. Образующееся при этом свободное пространство позволяет получить максимальный угол наклона пильного диска влево равный 45°. Регулирование направляющего упора (13) производите следующим образом:

- Ослабьте установочный винт (58), и передвиньте направляющий упор влево.
- Не включая электропилу, проверьте зазор между пильным диском и направляющим упором. Установите направляющий упор, чтобы он был максимально приближен к пильному диску, но не препятствовал вертикальному движению резака.
- Завинтите с усилием винт.



Направляющий паз (59) может засориться опилками. Для чистки используйте деревянную палочку или сжатый воздух.

Подвижную часть правого направляющего упора можно установить, обеспечив надежное удержание обрабатываемой заготовки вблизи пильного диска, при полностью наклоненном (на 45°) влево резаке. Передвижение подвижной части ограничено в обоих направлениях. Регулирование направляющего упора (6) производите следующим образом:

- Для ослабления направляющего упора (6), ослабьте барашковую гайку (60).
- Передвиньте направляющий упор влево.
- Не включая электропилу, проверьте зазор между пильным диском и направляющим упором. Установите направляющий упор, чтобы он был максимально приближен к пильному диску, но не препятствовал вертикальному движению резака.
- Для закрепления направляющего упора, затяните барашковую гайку (60).

### **Проверка и регулирование угла наклона (Рис. А1, А2 и J5)**

- Ослабьте установочный винт (58) левого направляющего упора, и сдвиньте его верхнюю часть насколько возможно влево.
- Ослабьте зажимную рукоятку (15) фиксатора наклона резака, и наклоните резак влево. При этом угол наклона будет равен 45°.
- Регулирование производите следующим образом:
- При необходимости, поверните стопорный винт (61) в нужную сторону, чтобы указательная стрелка (56) совпала с риской 45° на шкале.



Во время этого регулирования рекомендуется исключить вес резака. Если поддерживать резак, можно легко поворачивать регулировочный винт.

### **Регулирование направляющих штанг (Рис. L)**

- Постоянно контролируйте направляющие штанги на отсутствие люфта (зазора между штангами и направляющими отверстиями ползуна).
- Для уменьшения люфта, медленно поворачивайте регулировочный винт (62) в направлении по часовой стрелке, одновременно двигая резак вперед-назад.

## **Регулирование при работе в режиме стационарной дисковой пилы**

### **Переход с режима торцовочной пилы на режим стационарной дисковой пилы (Рис. А1 и А2)**

- Установите пильный диск на позицию 0° поперечного распила, причем зажимная рукоятка (10) установки угла скоса должна быть зафиксирована (Рис. А1).
- Зафиксируйте зажимную поворотную рукоятку (18) фиксатора штанг, при этом резак должен находиться на задней позиции.
- Нажмите рычаг (3) фиксации верхнего положения резака, чтобы направить резак вниз, затем нажмите на оголовок

(16) фиксатора резака в транспортном положении.

- Установите параллельный упор (22), как указано ниже.

### **Регулирование направляющего клина (Рис. М1 и М2)**

При правильной установке, острие направляющего клина (поз 19 на рис. М1) должно быть расположено не более чем на 2 мм ниже острия самого верхнего зуба пильного диска, а радиальная часть направляющего клина находится на расстоянии не более 5 мм от зубчатого венца пильного диска (Рис. М1).

- Ослабьте болты (63), что позволит передвигать направляющий клин вверх или вниз (Рис. М2).
- Двигайте направляющий клин вверх или вниз, чтобы установить его на правильную позицию.
- Затяните с усилием болты (63).

### **Установка и регулирование параллельного упора (Рис. N1 - N4)**

- Надвиньте справа консоль (64) (Рис. N1). Крепление консоли находится за передней кромкой распиловочного столика.
- Подвиньте параллельный упор (22) к пильному диску.
- Для закрепления параллельного упора на своем месте, направьте рычаг (65) вниз.
- Убедитесь, что параллельный упор расположен параллельно пильному диску.
- Для регулирования поступите следующим образом:
- Ослабьте клавишу (66) механизма крепления параллельного упора к консоли (Рис. N2).
- Установите параллельный упор, чтобы он располагался параллельно пильному диску, одновременно контролируя зазор между пильным диском и параллельным упором.
- После завершения регулирования верните клавишу фиксатора в первоначальное положение. Проверьте еще раз параллельность упора пильному диску.
- Убедитесь, что указательная стрелка (67) совмещена с 0° шкалы (Рис. N3). Если указательная стрелка не указывает точно

ноль, ослабьте винт (68), и двигайте указательную стрелку, до точного указания 0°. Затяните винт.

Направляющую рейку параллельного упора можно повернуть, что позволяет двигать обрабатываемую заготовку прижимая ее к широкой (52 мм) или узкой (8 мм) стороне рейки, в результате этого при продольной резке тонких обрабатываемых заготовок можно использовать толкатель (Рис. N5).

- Чтобы сделать установку на 8 мм, ослабьте клавишу (66) и выдвиньте направляющую рейку (69) из держателя (70) наружу.
- Поверните направляющую рейку и верните держатель подъема на свое место в прорезь, как показано на Рис. N5.
- Чтобы использовать полную высоту 52 мм, вдвиньте направляющую рейку широкой стороной в вертикальном положении в держатель (Рис. N4).



- Используйте для продольного пиления низких обрабатываемых заготовок 8-миллиметровый профиль, чтобы зазор между пильным диском и параллельным упором был достаточным для толкателя.
- Задняя концевая часть параллельного упора должна перекрывать по длине носовую часть направляющего клина, что бы между ними не было продольного зазора.

### **Регулирование распиловочного столика (Рис. А1)**

Распиловочный столик (19) передвигается рукой, вверх и вниз. На необходимой высоте он фиксируется 2-мя зажимными рукоятками.

- Ослабьте зажимные рукоятки распиловочного столика, как основную (16), так и дополнительную (4). Не удаляйте их.
- Установите столешницу на необходимую высоту.
- Затяните зажимные рукоятки. Затяните сначала основную рукоятку (16), затем зафиксируйте распиловочный столик на своем месте дополнительной рукояткой (4).

### **Переход с режима стационарной дисковой пилы на режим торцовочной пилы (Рис. А1 и А2)**

- Зафиксируйте распиловочный столик (19) в его самом верхнем положении.
- Направьте вниз рабочую рукоятку (2) резака, и вытяните оголовок (17) фиксатора резака в транспортном положении, как показано на рисунке.
- Осторожно переместите резак на исходную позицию (крайнее верхнее положение).

### **Эксплуатация**



- Следуйте указаниям действующих норм и правил безопасности!
- Устанавливайте правильные пильные диски. Ни в коем случае не используйте сильно затупившиеся или изношенные пильные диски! Максимально допустимая частота (скорость) вращения шпинделя электропилы не должна превышать максимально допустимую частоту вращения пильного диска.
- Не пытайтесь пилить очень маленькие обрабатываемые заготовки.
- При пилении, ни в коем случае не прилагайте чрезмерных усилий к пильному диску! Не форсируйте технологический процесс.
- Каждый раз перед врезанием в материал, давайте возможность электродвигателю набрать полные обороты.
- Убедитесь, что все необходимые фиксирующие устройства задействованы и работоспособны.
- Убедитесь, что распиливаемая заготовка зафиксирована.
- Не нажимайте сильно на электропилу во время работы, и ни в коем случае не производите боковое нажатие на пильный диск.
- Избегайте перегрузки электропилы.
- По окончании работы всегда удаляйте пыль с электропилы, чтобы обеспечить безупречное функционирование нижнего защитного кожуха.
- При пилении древесины и древесных продуктов всегда используйте устройство

(систему) вакуумного удаления опилок, специально разработанное в соответствии с требованиями к отводу пыли.

- В данном руководстве по эксплуатации рассматривается только пиление древесины, в то же время Ваша электропила кроме древесины может пилить другие неметаллические материалы и цветные металлы. Приведенные ниже указания относятся также и к этим материалам. Не пилите данной электропилой черные металлы (железо и сталь), фиброцемент или твердые стеновые материалы!
- Используйте всегда при резании не содержащих железа материалов (в т.ч. цветных металлов) соответствующий пыльный диск DEWALT с передним углом  $-5^\circ$ . При этом помните, что данный материал должен быть зафиксирован в тисках.
- Постоянно используйте накладку с прорезью для пыльного диска. Прорезь в накладке не должна быть шире 10 мм.

### **Включение и выключение (Рис. 0)**

Пусковой выключатель имеет функцию отключения, при исчезновении или сильном понижении напряжения: если подача электрического тока по какой-либо причине прервется, пусковой выключатель в дальнейшем необходимо снова включить.

- Для включения электропилы, нажмите зеленую клавишу (71) пускового выключателя.
- Для выключения электропилы, нажмите красную клавишу (72) пускового выключателя.

## **Пиление**

### **Качество пиления**

Качество кромок распила зависит от ряда факторов, например, от материала заготовки. Если при фасонных и аналогичных особо точных работах требуется качественный распил, рекомендуется использовать острозаточенный пыльный диск (с 60-ю твердосплавными напаянными зубьями), и низкую, равномерную скорость пиления.



Следите, чтобы обрабатываемая заготовка во время пиления не двигалась, надежно фиксируйте ее. Каждый раз, прежде чем поднять резак, ждите полной остановки пыльного диска. Если от концевой части обрабатываемой заготовки отщепляются небольшие волокна, наклейте на древесину в области распила полосу липкой ленты. Пилите вместе с пленкой, затем удалите ее.

### **Пылеотвод (Рис. А5)**

Электропила оборудована 38-ми миллиметровым патрубком пылеотвода на верхнем защитном кожухе.

- Используйте во время всей работы электропилы подходящее вакуумное устройство отвода опилок.
- Используйте только соответствующие действующим нормам и правилам системы отвода и сбора опилок.

### **Пиление методом торцевания**

Помните, работать без защитного кожуха опасно! При пилении, должны использоваться все защитные кожухи.

### **Общие указания**

- В режиме торцовочной пилы резак автоматически фиксируется в верхнем стационарном положении.
- Нажатием рычага расфиксации защитного кожуха разблокируется резак. Если резак передвигается вниз, нижний подвижный защитный кожух втягивается.
- Ни в коем случае не пытайтесь фиксировать нижний защитный кожух по окончании пиления, дайте ему возможность вернуться в фиксированное положение.
- Ваша электропила может обрабатывать заготовки шириной до 220 мм и высотой до 90 мм. Допустимая глубина пиления приведена в разделе "Технические характеристики". Длина обрабатываемой заготовки ни в коем случае не может превышать ширину основания электропилы без соответствующей дополнительной опоры. Концевая часть обрабатываемой заготовки ни в коем случае не может находиться на удалении меньше чем 160 мм от пыльного диска



без использования дополнительных зажимных устройств.

- Постоянно соблюдайте безопасную дистанцию (не ближе 160 мм) между руками и пильным диском. Для обработки коротких заготовок (минимально 160 мм слева или справа от пильного диска) требуется использование имеющейся в продаже как рекомендуемая принадлежность зажимной колодки.
- Минимальная длина пиления 10 мм.
- При пилении заготовок длиннее распиловочного столика, убедитесь, что обрабатываемая заготовка по всей длине имеет достаточную устойчивость. При необходимости, подпирайте выступающие части обрабатываемой заготовки, например, имеющимся в продаже как принадлежность дополнительным держателем длиной обрабатываемой заготовки.
- Для обработки заготовок из поливинилхлорида используйте как держатель обрабатываемой заготовки чурбан с большой площадью поперечного сечения.

#### ***Поперечное вертикальное пиление под прямым углом (Рис. А1 и Р)***

- Ослабьте зажимную рукоятку (10) установки угла скоса и нажмите рычаг (9) фиксатора угла скоса.
- Установите фиксатор угла скоса на позицию 0° и затяните зажимную рукоятку установки угла скоса.
- Прижмите распиливаемую древесину к направляющему упору (6 и 13).
- Держа рабочую рукоятку (2) резака, нажмите рычаг фиксации верхнего положения резака (3), чтобы расфиксировать резак.
- Включите электропилу, и дайте возможность пильному диску развить максимальную частоту (скорость) вращения.
- Направьте резак вниз, и пилите заготовку через прорезь накладки (8).
- По окончании пиления выключите электропилу и ждите, когда пильный диск полностью прекратит движение, прежде чем Вы вернете резак в исходное (верхнее) положение.

#### **“Длинный распил” (Рис. Q)**

Направляющие штанги позволяют пилить обрабатываемые заготовки больших размеров за счет движения скольжения “на себя - вниз - назад”.

- Ослабьте зажимную поворотную рукоятку (17) фиксатора штанг.
- Потяните резак на себя, и включите электропилу.
- Подведите пильный диск к обрабатываемой заготовке, сделайте врезание и, двигая резак в направлении от себя, продолжайте пиление.
- Далее действуйте, как описано выше.



- Ни в коем случае не применяйте “длинный распил” для заготовок меньших, чем 50x100 мм!
- Не забудьте после выполнения “длинного распила” зафиксировать резак в исходном (заднем) положении.

#### **Пиление заготовок небольших размеров (Рис. К1 и К2)**

Верхнюю часть левого направляющего упора (13) и подвижную часть правого направляющего упора (6) можно отрегулировать для пиления маленьких обрабатываемых заготовок.

- Установите пильный диск в вертикальное положение.
- Отверните установочный винт (58) минимум на 3 полных оборота.
- Установите левый направляющий упор, чтобы он был максимально приближен к пильному диску.
- Надежно затяните винт.
- Ослабьте барашковую гайку (60).
- Установите правый направляющий упор, чтобы он был максимально приближен к пильному диску.
- Затяните барашковую гайку.

#### **Поперечное вертикальное пиление со скосом (Рис. А1 и R)**

- Ослабьте зажимную рукоятку (10) установки угла скоса и нажмите рычаг (9) фиксатора угла скоса. Двигая консоль по необходимости налево или направо, установите ее на нужный угол.
- Фиксатор угла скоса автоматически срабатывает на позициях 10°, 15°, 22,5°, 31,62° и 45° слева и справа, также на



позициях 50° слева и 60° справа. Для установки промежуточного угла скоса, надежно закрепите резак и затяните зажимную рукоятку установки угла скоса.

- Каждый раз перед началом работы проверяйте надежность затяжки рукоятки установки угла скоса.
- Далее действуйте как при поперечном пилении под прямым углом.



Если пиление со скосом производится в концевой части деревянного бруса с образованием небольшого обрезка, расположите брус так, чтобы обрезок находился с той стороны пильного диска, где угол относительно направляющего упора больше. При левом угле скоса, обрезок уходит вправо. При правом угле скоса, обрезок уходит влево.

### **Пиление с наклоном (Рис. А1, К1 и S)**

Угол наклона можно установить от 48° влево до 2° вправо. При поперечном пилении с наклоном, консоль установки угла скоса можно установить на левый или правый угол скоса от 0° до 45°.

- Ослабьте установочный винт (58) левого направляющего упора, и сдвиньте верхнюю часть левого направляющего упора (13) насколько возможно влево. Ослабьте зажимную рукоятку (15) фиксатора угла наклона резака, и установите необходимый наклон.
- Надежно затяните зажимную рукоятку (15) фиксатора угла наклона резака.
- Далее действуйте как при поперечном пилении под прямым углом.

### **Комбинированное пиление**

Комбинированное пиление - это одновременное пиление со скосом и с наклоном.

- Установите сначала угол наклона, затем угол скоса.

### **Пиление в режиме стационарной дисковой пилы**

- Всегда используйте направляющий клин.
- Следите за правильным взаиморасположением направляющего клина и защитного кожуха.

- Постоянно следите, чтобы торцовочная электропила была установлена на угол скоса 0° и зафиксирована в этом положении.



В данном режиме работы ни в коем случае не пилите металл!

### **Продольное пиление (Рис. Т)**

- Установите угол наклона 0°.
- Установите высоту пильного диска. При правильной установке, острия 3-х верхних зубьев пильного диска должны выступать наружу из верхней стороны древесины. Убедитесь, что распиловочный столик надежно закреплен на необходимой высоте.
- Установите параллельный упор на необходимом расстоянии от линии распила.
- Удерживайте обрабатываемую заготовку горизонтально на столе, и прижатой к направляющему упору. Удерживайте обрабатываемую заготовку на расстоянии приблизительно 25 мм от пильного диска.
- Держите обе Ваши руки подальше от области резания пильного диска.
- Включите электропилу, и дайте возможность пильному диску развить максимальную частоту (скорость) вращения.
- Медленно перемещайте обрабатываемую заготовку под верхним защитным кожухом, прижимая ее с усилием к параллельному упору. Зубья должны резать главной режущей кромкой, поэтому не вдавливайте обрабатываемую заготовку в пильный диск. Удерживайте постоянный уровень частоты (скорости) вращения пильного диска.
- Всегда используйте вблизи пильного диска толкатель (73).
- Выключите электропилу по окончании пиления, дайте возможность пильному диску остановиться, затем удалите обрабатываемую заготовку.



- Ни в коем случае не двигайте с усилием и не удерживайте свободную или отрезанную сторону обрабатываемой заготовки.
- При продольном пилении обрабатываемых заготовок

небольших размеров, всегда используйте толкатель.

## **Поставляемые по специальному заказу принадлежности (в комплект поставки не входят) (Рис. А3 - А6)**

### **Фиксация обрабатываемой заготовки (Рис. А3)**

- Воздействие пильного диска не препятствует, прижатию с усилием обрабатываемой заготовки к параллельному или направляющему упору.
- Если обрабатываемая заготовка склонна к опрокидыванию или смещению, рекомендуется использовать имеющуюся в продаже как рекомендуемая принадлежность - струбцину (27).

### **Дополнительная опора для длинных заготовок (Рис. А4)**

- Всегда подпирайте длинные обрабатываемые заготовки.
- Лучше всего пользоваться дополнительным держателем обрабатываемой заготовки (Рис. А4), увеличивающим длину стола электропилы. По вопросу приобретения дополнительного держателя обрабатываемой заготовки как дополнительной принадлежности обратитесь к продавцу DEWALT. Подпирайте длинные обрабатываемые заготовки, используя для этого любые подходящие средства. Используйте, например, козлы или аналогичные устройства.

По вопросу приобретения дополнительных принадлежностей для Вашей электропилы, обратитесь к продавцу DEWALT.

### **Транспортирование (Рис. В)**

- Для транспортирования электропилы, переведите резак в нижнее положение и нажмите на оголовок (17) фиксатора.
- Зафиксируйте распиловочный столик (19) в его самом нижнем положении. Для получения наименьших транспортных габаритов электропилы, зажмите рукоятку фиксатора штанг при переднем

положении резака, зафиксируйте консоль установки угла скоса на позиции максимального правого угла скоса, вдвиньте направляющий упор (13) полностью внутрь, и зафиксируйте поворотным рычагом (15) резак в вертикальном положении.

- Для переноса электропилы используйте только вырезы (26) для захвата рукой (см. рис. В).



Транспортируйте электропилу всегда в положении стационарной дисковой электропилы. Верхний защитный кожух должен быть установлен. Ни в коем случае не носите электропилу за защитный кожух!

## **Техническое обслуживание**

Ваша электропила DEWALT рассчитана на работу в течение продолжительного периода времени при минимальном техническом обслуживании. Срок службы и надежность электропилы увеличивается при правильном уходе и регулярной чистке.

- Если пильный диск не останавливается после выключения меньше чем за 10 секунд, электропилу необходимо отремонтировать в авторизованном сервисном центре DEWALT.



Перед любыми работами по техническому обслуживанию извлекайте вилку кабеля подключения к электросети из штепсельной розетки!



### **Чистка**

Следите, чтобы вентиляционные прорезы оставались открытыми и чистыми, регулярно протирайте их и корпус электропилы мягкой тканью.

- Регулярно очищайте распиловочный столик.



Не применяйте при чистке электропилы чистящие средства и смазочные материалы. Настоятельно не рекомендуется применять аэрозольные чистящие средства, они могут оказать вредное химическое воздействие на пластмассовый нижний защитный кожух.

### **Чистка и техническое обслуживание накладки с прорезью для пильного диска (Рис. U)**

Регулярно очищайте место под накладкой с прорезью для пильного диска. При чрезмерном износе накладки, ее необходимо заменить.

- Отвинтите винты (74), удерживающие накладку (8).
- Удалите накладку, и очистьте место под ней.
- Установите элементы новой накладки и крепежные винты на свое место.
- Завинтите винты с усилием.
- Регулирование накладки с прорезью для пильного диска производите следующим образом:
- Направьте резак вниз, чтобы пильный диск точно вошел в предназначенную для него прорезь.
- Установите каждый в отдельности элемент накладки с прорезью для пильного диска с максимальным приближением к зубьям электропилы.
- Затяните винты.



#### **Смазка**

Ваша электропила не требует дополнительного смазывания. Подшипники электродвигателя предварительно смазаны и водонепроницаемы.

- Не используйте нефтепродукты и смазочные материалы, так как это, в совокупности с опилками и пылью от пиления, приведет к сильному загрязнению механизма электропилы и последующим трудностям.
- Регулярно очищайте сухой щеткой детали электропилы от отложений пыли и опилок.

### **Защита окружающей среды**



Если Вы хотите заменить Ваш электроинструмент DEWALT другим или Вы больше в нем не нуждаетесь, подумайте о защите окружающей среды. Сервисные центры DEWALT примут у Вас электроинструмент с гарантией его уничтожения безопасным для окружающей среды способом.



### **Декларация соответствия ЕС**



DEWALT заявляет о том, что данный электрический инструмент разработан в полном соответствии со стандартами: 98/37/EC, 89/336/EEC, 73/23/EEC, EN 61029-1, EN 61029-2-11, EN 55014, EN 55014-2, EN 61000-3-2 и EN 61000-3-3.

За дополнительной информацией обращайтесь по адресу указанному ниже.

Уровень шума, соответствующий директиве 86/188/EEC & 98/37/EC, измерен по стандарту EN 61029-2-11:

$L_{pA}$  (звуковое давление) 98 дБ\*  
 $L_{WA}$  (акустическая мощность) 111 дБ

\* В органах слуха

При повышенном уровне шума используйте средства защиты органов слуха (например, наушники или беруши).

Измеренная вибрация на рукоятке соответствует со стандартом EN 61029-2-11: 0,8 м/с<sup>2</sup>

Директор департамента проектирования  
Хорст Гроссманн (Horst Großmann)  
DEWALT, Richard-Klinger-Straße 11,  
D-65510, Idstein, Deutschland

## Правила безопасности при работе с электроинструментом

С целью сведения к минимуму риска поражения электрическим током, получения травмы и возникновения пожара, при работе с электроинструментом, постоянно следуйте указаниям данного руководства по эксплуатации. Перед началом работы внимательно прочтите данное руководство по эксплуатации. Термин “электроинструмент” во всех приведенных ниже указаниях относится к Вашему электроинструменту. Храните данное руководство по эксплуатации в надежном месте, для последующего обращения к нему.

### Общие требования

- **Соблюдайте чистоту и порядок на рабочем месте!**  
Беспорядок на рабочем месте может привести к несчастному случаю.
- **Учитывайте влияние окружающей среды!**  
Не используйте электроинструмент под дождем. Не используйте электроинструмент во влажных или сырых местах. Работайте в условиях хорошей видимости или обеспечьте рабочее место достаточной освещенностью (250...300 люкс). Не используйте электроинструмент, если есть опасность возгорания или взрыва, например, вблизи легко воспламеняющихся жидкостей или газов.
- **Не подпускайте близко детей!**  
Не позволяйте детям, посторонним людям или животным приближаться к рабочему месту, тем более прикасаться к электроинструменту или кабелю подключения к электросети.
- **Правильно одевайтесь**  
Во время работы не носите свободную одежду и украшения, они могут быть захвачены движущимися частями электроинструмента. Укройте длинные волосы головным убором или косынкой. При работе на открытом воздухе, надевайте защитные перчатки и крепкую нескользящую обувь.
- **Индивидуальная защита**  
Работайте всегда в защитных очках (защитной маске). Надевайте

пылезащитную маску (респиратор), если при работе образуется пыль или разлетаются частицы обрабатываемого материала. Если эти частицы раскалены, надевайте также защитный несгораемый фартук. При повышенном уровне шума используйте средства защиты органов слуха (например, наушники или беруши). Работайте в защитном шлеме.

- **Защита от поражения электрическим током**

При подключенном к штепсельной розетке электроинструменте, избегайте контактов частей тела с заземленными объектами и предметами (например, трубопроводами, радиаторами отопления, электроплитами), также с подключенными к электросети электроприборами (например, холодильниками). При экстремальных условиях эксплуатации (например, высокая влажность, образование металлической пыли и т.д.) электробезопасность может быть значительно повышена при подключении электроинструмента к электросети через устройство (автомат) защитного отключения по току утечки.

- **Не споткнитесь!**

Выберите удобное, устойчивое, постоянно контролируемое Вами положение.

- **Будьте собраны!**

Работайте собранно и ответственно. Руководствуйтесь здравым смыслом. Не используйте электроинструмент, если Вы устали, также, если находитесь под влиянием алкоголя или понижающих реакцию лекарственных и других средств.

- **Надежно фиксируйте обрабатываемую заготовку!**

Используйте зажимные устройства для закрепления обрабатываемой заготовки. Это обеспечит ее надежную фиксацию и позволит управлять электроинструментом обеими руками.

- **Используйте устройства для удаления пыли!**

Если в комплект поставки Вашего электроинструмента входит устройство для присоединения к пылеотводу или пылесборник, установите его и используйте по назначению.

- **Не оставляйте регулировочные инструменты!**

Следите, чтобы при включении электроинструмента на нем (в нем) не оставались регулировочные и крепежные инструменты (например, гаечные ключи).

- **Удлинительный кабель**

Перед работой осмотрите удлинительный кабель, в случае обнаружения повреждений замените его. При эксплуатации электроинструмента на открытом воздухе, используйте только удлинительные кабели, предназначенные для таких условий работы (в брызгозащищенном исполнении).

- **Используйте электроинструмент по назначению!**

Используйте электроинструмент по назначению, указанному в данном руководстве по эксплуатации. Не используйте маломощный электроинструмент и принадлежности для выполнения тяжелых работ. Электроинструмент работает надежно и безопасно только при соблюдении параметров, указанных в его технических характеристиках. Не перегружайте электроинструмент.

**Внимание!** Использование любых принадлежностей или вспомогательных материалов, также выполнение электроинструментом любых видов работ, не рекомендованных данным руководством по эксплуатации, может привести к несчастному случаю.

- **Проверяйте исправность электроинструмента!**

Перед использованием внимательно проверьте электроинструмент и кабель подключения к электросети на отсутствие повреждений. Проверьте точность совмещения и легкость перемещения подвижных деталей, целостность деталей, исправность защитных устройств и устройств управления, также любых других элементов электроинструмента, воздействующих на его работу. Следите, чтобы электроинструмент работал в нормальном режиме и по назначению. Не используйте электроинструмент, даже если какая-нибудь одна его деталь повреждена или чрезмерно изношена.

Не используйте электроинструмент, если клавиша (кнопка) пускового выключателя не устанавливается в положение включения или выключения. В случае повреждения или чрезмерного износа любых деталей электроинструмента, его ремонт и замену изношенных деталей производите только в авторизованном сервисном центре DEWALT. Ни в коем случае не пытайтесь ремонтировать электроинструмент самостоятельно!

- **Извлекайте вилку из электрической розетки!**

Прежде чем отправиться на перерыв, выключите электроинструмент, и дождитесь полной остановки его движущихся частей. Во время перерыва в работе, при хранении, также перед сменой обрабатываемого инструмента, принадлежностей или вспомогательных материалов, также перед любыми видами технического обслуживания извлекайте вилку кабеля подключения к электросети электроинструмента из штепсельной розетки.

- **Избегайте непреднамеренного пуска!**

Перед подключением электроинструмента к штепсельной розетке приведите клавишу пускового выключателя в выключенное положение.

- **Берегите кабель подключения к электросети!**

Не используйте кабель подключения к электросети для вытягивания его вилки из штепсельной розетки, оберегайте кабель от высокой температуры, нефтепродуктов и острых кромок.

- **Надежно храните неиспользуемый электроинструмент!**

Храните электроинструмент в чистом, сухом и недоступном для детей месте.

- **Бережно ухаживайте за электроинструментом!**

Высокое качество и безопасность работы можно обеспечить только геометрически правильным, остро заточенным и чистым сменным режущим инструментом. При смене режущего инструмента следуйте инструкции по его эксплуатации. Поверхности рукояток и выключателей электроинструмента должны быть сухой, чистой и не жирной.

- **Ремонт**  
Данный электроинструмент изготовлен в полном соответствии с действующими стандартами безопасности. Ремонт неисправного электроинструмента производите только в авторизованном сервисном центре DEWALT. Ремонт электроинструмента должны производить квалифицированные специалисты с использованием оригинальных запасных частей, в противном случае будет существовать опасность для Вашего здоровья.

***Дополнительные меры безопасности при работе с торцовочно-усорезной электропилой***

- Перед началом работы убедитесь, что все фиксирующие ручки и зажимные рычаги затянуты.
- Не включайте электропилу, если защитные кожухи установлены неправильно, или вообще не работоспособны.
- Ни в коем случае не работайте без накладки с прорезью для пильного диска!
- Не держите руки поблизости от пильного диска, если электропила подключена к электросети.
- Ни в коем случае не позволяйте электродвигателю тормозиться под нагрузкой, прикладывая чрезмерное усилие к рукоятке или каким-либо образом препятствуя свободному вращению пильного диска, это может привести к серьезной травме!
- Перед использованием любых сменных принадлежностей, изучите инструкции по их эксплуатации. Неправильное использование принадлежностей, может привести к повреждению электропилы.
- Правильно, в зависимости от обрабатываемого материала, выбирайте пильный диск.
- Обращайте внимание на допустимую скорость резания, которая указана на пильном диске.
- При обращении с пильными дисками пользуйтесь держателем или защитными перчатками.
- Убедитесь перед эксплуатацией, что пильный диск установлен абсолютно правильно.
- Убедитесь перед эксплуатацией, что пильный диск будет вращаться в правильном направлении. Следите, чтобы пильный диск был остро заточен.
- Не используйте пильные диски большего или меньшего диаметра, чем рекомендованные. Ни в коем случае не используйте не оригинальные фланцы и переходники для установки пильного диска на шпindel! Параметры пильных дисков приведены в разделе "Технические характеристики".
- Рекомендуется использование специальных малозумных пильных дисков.
- Ни в коем случае не используйте пильные диски из быстрорежущей стали!
- Ни в коем случае не используйте расколотые или другим образом поврежденные пильные диски!
- Ни в коем случае не устанавливайте на электропилу шлифовальные круги!
- Прежде чем выключить пусковой выключатель, поднимите пильный диск из распила в обрабатываемой заготовке.
- Перед выполнением пиления под углом убедитесь, что зажимная рукоятка фиксации угла надежно затянута.
- Ни в коем случае не блокируйте вентилятор, чтобы застопорить вал электродвигателя!
- При перемещении резака вниз, защитный кожух пильного диска автоматически поднимается, и опускается, закрывая диск, когда резак поднимается вверх. Защитный кожух можно поднять рукой для замены пильного диска или для осмотра электропилы. Ни в коем случае не поднимайте защитный кожух рукой, если электропила не выключена и не отключена от электросети.
- Содержите рабочую область электропилы в чистоте, постоянно очищайте ее от обрезков и опилок.
- Следите, чтобы вентиляционные отверстия электродвигателя оставались открытыми, чистыми, и чтобы в них не попадали опилки.
- Своевременно заменяйте накладку с прорезью для пильного диска, в случае ее износа.
- Перед любыми работами по техническому обслуживанию, также перед сменой

пильного диска извлекайте вилку кабеля подключения к электросети из штепсельной розетки.

- Ни в коем случае не производите чистку или любое другое обслуживание, пока механизмы электропилы находятся в движении!
- По возможности располагайте электропилу на верстаке.
- При вертикальном поперечном пилении под прямым углом, установите правильно направляющий упор, чтобы гарантировать максимальный зазор 5 мм между пильным диском и упором.
- При вертикальном пилении под углом скоса и наклона или комбинированного пилении, установите направляющий упор, чтобы он был максимально приближен к пильному диску, но не препятствовал вертикальному движению резака.
- Не производите удаление опилок или обрезков материала из области пиления, пока механизмы электропилы находятся в движении.

#### ***Дополнительные меры безопасности при работе со стационарной дисковой электропилой***

- Ни в коем случае не используйте пильные диски с большей толщиной или с меньшей шириной венца, чем толщина направляющего клина.
- Убедитесь перед эксплуатацией, что пильный диск будет вращаться в правильном направлении, и что зубья пилы направлены на переднюю сторону поворотного стола электропилы.
- Перед началом работы убедитесь, что все необходимые фиксаторы задействованы, и зажимные рычаги затянуты.
- Убедитесь, что на ступице вала и фланцах пильного диска отсутствуют загрязнения, и что внутренние стороны фланцев плотно прилегают к пильному диску. Надежно затяните установочный болт.
- Убедитесь, что установленный пильный диск правильно и остро заточен.
- Убедитесь, что зазор между направляющим клином и пильным диском составляет не более 5 мм.
- Постоянно используйте как верхний, так и нижний защитный кожух.

- Держите Ваши руки подальше от линии распила.
- Перед регулировочными работами или техническим обслуживанием выключите электропилу и ждите, до полной остановки пильного диска.
- Используйте толкатель, для продвижения обрабатываемой заготовки вдоль пильного диска.
- Ни в коем случае не производите смазку, пока пильный диск вращается!
- Ни в коем случае не прикасайтесь рукой к пильному диску во время его вращения!
- Помещайте всегда толкатель на место хранения, если Вы в нем не нуждаетесь.
- Не облокачивайтесь на электропилу.
- При транспортировании убедитесь, что верхняя часть пильного диска закрыта защитным кожухом.
- Не используйте защитный кожух для управления или транспортирования.
- Правильно устанавливайте направляющий упор, во избежание его контакта с нижним защитным кожухом.
- Убедитесь в надежности закрепления поворотного стола.
- Выпиливание шлицев, фальцев и пазов не допускается.

#### ***Дополнительные меры безопасности при работе со стационарной дисковой торцовочно-усорезной электропилой***

- Не разрешайте неподготовленным к данной работе людям пользоваться Вашей электропилой.
- Устраняйте возможные неисправности в авторизованном сервисном центре сразу, как только они обнаруживаются.



Данная электропила оборудована кабелем подключения к электросети специальной конфигурации (тип M). Неисправный кабель подключения к электросети можно заменять только в авторизованном сервисном центре.

- С целью Вашей безопасности, всегда закрепляйте электропилу на верстаке или подходящей древесностружечной плите с минимальным размером 1000x1000x22 мм. Используйте для



крепления болты (винты) диаметром минимум 5 мм и соответствующей длины.

- Убедитесь, что сзади электропилы нет людей.
- Если пильный диск заклинил в обрабатываемой заготовке, всегда выключайте электропилу, прежде чем удалить обрабатываемую заготовку.
- При работе в режиме торцовочной пилы убедитесь, что верхняя часть пильного диска закрыта защитным кожухом. Ни в коем случае не снимайте верхний защитный кожух, если электропила используется в режиме торцовой электропилы.
- При работе в режиме стационарной дисковой пилы убедитесь, что резак закреплен абсолютно правильно.
- Убедитесь, что верхний и нижний защитный кожух при режиме стационарной дисковой электропилы находятся на своем месте. Используйте электропилу только при горизонтальной позиции распиловочного столика.

#### **Дополнительные источники риска**

- Самой большой опасностью при работе с электропилами является прикосновение к их вращающимся частям, прежде всего к пильному диску.

При работе с электропилой, даже при соблюдении всех мер безопасности и использовании защитных устройств, существует опасность для Вашего здоровья. В первую очередь, речь идет о следующих случаях:

- Повреждение слухового аппарата под воздействием шума.
- Получение ранения в незагороженной области вращающегося пильного диска.
- Возможное ранение при замене пильного диска.
- Сдавливание пальцев при открывании и закрывании защитных кожухов.
- Вдыхание образующейся в процессе работы вредной для здоровья древесной, особенно буковой или дубовой, пыли.
- Существует опасность ранения людей, находящихся вблизи отлетающих по касательной к пильному диску частей обрабатываемой заготовки.

- Причиной травмы при врезании в обрабатываемую заготовку могут стать отлетающие по касательной к пильному диску металлические частицы.
- Существует опасность, по причине крайне высокой концентрации пыли, если отсутствует регулярная чистка.
- Существует опасность непредсказуемой ситуации, во время использовании электропилы при температуре окружающей среды менее  $-10^{\circ}\text{C}$  или более  $+45^{\circ}\text{C}$ .

На образование шума влияют следующие факторы:

- Вид распиливаемого материала.
- Тип пильного диска.
- Прилагаемое усилие.

На образование пыли влияют следующие факторы:

- Изношенный пильный диск.
- Пылеотвод с потоком воздуха менее 20 м/с.
- Неправильно зафиксированная обрабатываемая заготовка.

#### **Указатели безопасности на электропиле**

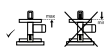
Символы на электропиле означают следующее:



Предупреждение о безопасном использовании.



Перед началом работы, прочтите внимательно данное руководство по эксплуатации!



При использовании электропилы в режиме торцовочной электропилы убедитесь, что верхняя часть пильного диска полностью закрыта верхним защитным кожухом. Используйте электропилу при условии, если распиловочный столик находится на своей самой высокой позиции.



При использовании электропилы в режиме стационарной дисковой пилы убедитесь, что верхний и нижний защитный кожух закрывают пильный диск, и безупречно функционируют.



Используйте электропилу при условии, если распиловочный столик находится в горизонтальном положении.



Следуйте при выполнении длинного распила в режиме торцовочной пилы указаниям по выполнению “длинных распилов”.



Точка захвата при переноске.

## ДеВОЛТ

гарантийные условия

Уважаемый покупатель!

1. Поздравляем Вас с покупкой высококачественного изделия ДеВОЛТ и выражаем признательность за Ваш выбор.
- 1.1. Надежная работа данного изделия в течение всего срока эксплуатации - предмет особой заботы наших сервисных служб. В случае возникновения каких-либо проблем в процессе эксплуатации изделия рекомендуем Вам обращаться только в авторизованные сервисные организации, адреса и телефоны которых Вы сможете найти в Гарантийном талоне или узнать в магазине. Наши сервисные станции - это не только квалифицированный ремонт, но и широкий выбор запчастей и принадлежностей.
- 1.2. При покупке изделия требуйте проверки его комплектности и исправности в Вашем присутствии, инструкции по эксплуатации и заполненный Гарантийный талон на русском языке. При отсутствии у Вас правильно заполненного Гарантийного талона мы будем вынуждены отклонить Ваши претензии по качеству данного изделия.
- 1.3. Во избежание недоразумений убедительно просим Вас перед началом работы с изделием внимательно ознакомиться с инструкцией по его эксплуатации.
2. Правовой основой настоящих гарантийных условий является действующее Законодательство и, в частности, Закон "О защите прав потребителей".
3. Гарантийный срок на данное изделие составляет 12 месяцев и исчисляется со дня продажи. В случае устранения недостатков изделия, гарантийный срок продлевается на период, в течение которого оно не использовалось.
4. Производитель рекомендует проводить периодическую проверку изделия на сервисной станции.
5. В течение 12 месяцев со дня продажи производитель гарантирует бесплатную проверку изделия и рекомендации по замене нормально изнашиваемых частей.
6. Срок службы изделия - 5 лет (минимальный, установленный в соответствии с Законом "О защите прав потребителей").
7. Наши гарантийные обязательства распространяются только на неисправности, выявленные в течение гарантийного срока и обусловленные производственными или конструктивными факторами.

8. Гарантийные обязательства не распространяются:
  - 8.1. На неисправности изделия, возникшие в результате:
    - 8.1.1. Несоблюдения пользователем предписаний инструкции по эксплуатации изделия.
    - 8.1.2. Механического повреждения, вызванного внешним ударным или любым иным воздействием.
    - 8.1.3. Применения изделия не по назначению.
    - 8.1.4. Стихийного бедствия.
    - 8.1.5. Неблагоприятных атмосферных и иных внешних воздействий на изделие, таких как дождь, снег, повышенная влажность, нагрев, агрессивные среды, несоответствие параметров питающей электросети указанным на инструменте.
    - 8.1.6. Исползования принадлежностей, расходных материалов и запчастей, не рекомендованных или не одобренных производителем.
    - 8.1.7. Проникновения внутрь изделия посторонних предметов, насекомых, материалов или веществ, не являющихся отходами, сопровождающими применение по назначению, такими как стружка опилки и пр.
  - 8.2. На инструменты, подвергавшиеся вскрытию, ремонту или модификации вне уполномоченной сервисной станции.
  - 8.3. На принадлежности, запчасти, вышедшие из строя вследствие нормального износа, и расходные материалы, такие как приводные ремни, угольные щетки, аккумуляторные батареи, ножи, пилки, абразивы, пыльные диски, сверла, буры и т. п.
  - 8.4. На неисправности, возникшие в результате перегрузки инструмента, повлекшей выход из строя электродвигателя или других узлов и деталей. К безусловным признакам перегрузки изделия относятся, помимо прочих: появление цветов побежалости, деформация или оплавление деталей и узлов изделия, потемнение или обугливание изоляции проводов электродвигателя под воздействием высокой температуры.



ME 77

Блэк энд Деккер ГмБХ, Блэк энд Деккер  
Штрассе, 40, 65510 Идштайн, Германия.

03 июня 1999 года

# McGrp.Ru



## Сайт техники и электроники

Наш сайт [McGrp.Ru](http://McGrp.Ru) при этом не является просто хранилищем [инструкций по эксплуатации](#), это живое сообщество людей. Они общаются на форуме, задают вопросы о способах и особенностях использования техники. На все вопросы очень быстро находят ответы от таких же посетителей сайта, экспертов или администраторов. Вопрос можно задать как на форуме, так и в специальной форме на странице, где описывается интересующая вас техника.