



ROGER BRUSHLESS

блок управления для двух моторов B70/2DC

инструкция и рекомендации для установщиков

 **ROGER**[®]
TECHNOLOGY

эволюция автоматизации

Содержание

	Стр.
1. Содержание	2
2. Меры предосторожности	3
3. Описание оборудования	4
4. Технические характеристики	4
5. Предохранители и соединения	4
5.1. Предохранители	4
5.2. Описание соединений	4
5.3. Подключение двигателей	4
5.4. Радиоприемник	5
6. Режимы работы дисплея	6
6.1. Командные входы и системы безопасности	6
6.2. Настройка параметров	6
6.2.1. Таблица настроек параметров «основного» режима	7
6.2.2. Восстановление заводских установок	8
6.3. Режимы настройки параметров	8
6.4. Режим ожидания	8
6.5. Тестовый режим	8
7. Программирование системы	9
8. Режим тестирования фотоэлементов	10
9. Режим отображения ошибок	10
10. Режим восстановления	11
11. Работа от батареи	11
12. Расширенный режим настройки параметров	11
13. Контрольные проверки	18
14. Обслуживание	18
15. Иллюстрации и схемы	19

1. Меры предосторожности.

Руководство по настройке блока управления В70/2DC предназначено только для квалифицированного технического персонала.

Блок В70/2DC входит в комплект оборудования для автоматизации распашных ворот.

Блок обеспечивает работу системы в составе одного или двух приводов серии «ROGER BRUSHLESS» и не предназначен для использования в составе иного оборудования.

Перед началом установки внимательно прочитайте инструкцию.



**Опасность поражения
электрическим током**



**Внимание
опасность**

Для исключения риска получения механических травм и поражения электрическим током перед выполнением работ необходимо отключить электропитание.

Оборудование могут устанавливать и обслуживать специалисты при соблюдении требований безопасности и действующего законодательства. Производить подключение приводов, используя кабели соответствующие мощности оборудования. Установить заземление приводов и блока управления.

В одном комплекте можно использовать только приводы одного типа.

2. Описание оборудования.

Блок В70/2DC служит для управления 1 или 2 двигателями "Roger brushless" на основе сложных алгоритмов, которые позволяют контролировать положение створки ворот и текущую нагрузку на створку.

Система может быть оснащена следующим дополнительным оборудованием:

1. Фотоэлементы безопасности.
2. Сигнальная лампа.
3. Внешняя кнопка пошагового управления.
4. Внешний трехкнопочный пост.
5. Свет сопровождения.
6. Встроенный или внешний радиоприемник.
7. Индикатор «открытое/закрытое» положение ворот.
8. Таймер отложенного старта.

Настройка блока управления может производиться в двух режимах: «Основной» и «Расширенный». «Основной режим» обеспечивает настройку минимального числа параметров, необходимых для функционирования системы. Режим рекомендуется для установщиков без достаточного опыта установки данного вида оборудования.

«Расширенный режим» обеспечивает детальную настройку системы. При этом от установщика требуются углубленные знания возможностей блока управления и настраиваемых параметров.

3. Технические характеристики

Напряжение питания	230В ± 10% 50 Гц
Максимальная мощность потребления из сети	350Вт
Количество двигателей	2
Напряжение питания двигателя	24В DC
Тип двигателя	Бесколлекторный , («Roger brushless»)
Управление двигателем	Датчик ориентации поля (Foc)
Номинальная мощность двигателя	40Вт
Максимальная мощность двигателя	110Вт
Мощность сигнальной лампы	25Вт, 24В DC
Максимальная мощность света сопровождения	100Вт, 230В – 40Вт AC/DC
Мощность индикатора открытых ворот	3Вт, 24В DC
Мощность аксессуаров	10Вт, 24В DC
Максимальная мощность электрозамка	15Вт, 12В DC
Рабочая температура	-20 °С ... +55 °С
Класс защиты	IP 54
Габариты размеры блока управления (ШхГхВ)	330 x 230 x 115 мм
Вес блока управления	3,9кг

4. Предохранители и соединения.

5.1. На рис. 1 показаны силовые соединения блока, подключение моторов и предохранители. Цепь питания блока защищена предохранителем **F3** - 5x20мм, 1А 250В (тип T1A). Цепи питания моторов и сервисных устройств защищены предохранителями **F1** и **F2** (тип АТО 257) номиналом 15А и 4А.

а. Описание соединений, (рис.1,2,3):

- 1, 2 питание платы управления
- 3, 4, 5 фазы **X, Y, Z** мотора "Roger brushless" **M1**
- 6, 7, 8 фазы **Z, Y, X** мотора "Roger brushless" **M2**, (фазы зеркальны по отношению к **M1**)
- 9, 10 **COR**, свет сопровождения (сухой контакт): максимальное напряжение 230В.
- 11 **COM**, общий контакт для низковольтных соединений
- 12 **LAM**, сигнальная лампа(+24Vdc): max 25 W
- 13 **ES** электрозамок (+12 VDC): max 15 W
- 14 **+24Vdc**, питание сервисных устройств: max 10W (400mA)
- 16 **COM**, общий контакт для низковольтных соединений
- 16 **SC**, индикатор открытых ворот (24Vdc, 3W). К разъему может быть подключено питание передатчика (TX) фотоэлементов в режиме фототест (параметр А 8 - 02 расширенного меню). При значениях параметра 03 или 04 возможно подключить все внешние устройства для увеличения времени работы при работе от батареи.
- 17 **COM**, общий контакт для низковольтных соединений
- 18 **FT2**, фотоэлементы 2 (Н.З. контакт)
- 19 **FT1**, фотоэлементы 1 (Н.З. контакт)
- 20 **INP2**, вспомогательный вход 2. Функция входа устанавливается значением параметров «С -» и «8 -» в основном режиме настроек или (пар. «A1» и «72» в расширенном режиме настроек): **(b)**
 - **COS2**, чувствительная кромка 2 (Н.З. контакт или 8,2 кОм), **рис. 4(a)**
 - **FCA2**, концевой выключатель открытия 2 (Н.З. контакт), **рис.5**
- 21 **COS1**, чувствительная кромка 1 (Н.З. контакт или 8.2 кОм) **(a)**
- 22 **COM**, общий контакт для низковольтных входов и выходов
- 23 **ST**, команда "Стоп" (Н.З. контакт)
- 24 сигнальный провод антенны радиоприемника (для внешней антенны использовать кабель RG58)
- 25 экран антенны радиоприемника
- 26 **COM**, общий контакт для низковольтных входов и выходов
- 27 **INP 1**, вспомогательный вход 1, функция устанавливается значением параметров «С -» «8 -» в основном режиме настроек, (пар. A1 и 72 в расширенном режиме настроек): **(b)**
- 28 **AP**, команда "Открыть" (Н.О. контакт)
- 29 **CH**, команда "Закреть" (Н.О. контакт)
- 30 **PP**, команда "Пошагово" (Н.О. контакт)

- 31 PED**, команда "Пешеходный проход" (Н.О. контакт). При 2 (двух) створках - полное открытие одной створки. При 1 (одной) створке - створка открывается наполовину
- 32 COM**, общий контакт для низковольтных входов и выходов

Внимание!

- Вместо отсутствующих предохранительных устройств необходимо установить замещающие переключки соединенные со входом "COM". Возможно отключить системы безопасности при настройке блока в расширенном меню (пар. 50, 51, 53, 54, 73, 74 в разделах).

- В зависимости от модели привода, могут быть установлены различные функции входов INP1 и INH2, **рис.4,5**. Если установлен рычажный привод, необходимо в основном меню параметру «С - »присвоить значение 03 (A1 - 03 в расширенном меню). При наличии концевых выключателей параметру «08» присвоить 01 в стандартном меню (72-01 в расширенном меню), концевой выключатель открытия мотора 1 подключить к INP1, концевой выключатель открытия мотора 2 подключить к INP2. Во всех остальных случаях:

INP1 - таймерный вход (**ORO**),

INP2 - чувствительная кромка 2 (**COS 2**).

5.2. Подключение двигателей.

Двигатели «brushless» подключаются по 3-х фазной схеме. Фазы обозначены **X, Y, Z**.

Фазы можно подключать произвольно. При несоответствии направления движения одной из створок ворот достаточно поменять местами любые две фазы из трех.

ВНИМАНИЕ!!! При подключении рычажного привода, концевые выключатели моторов M1 и M2 подключаются к входам 27(INP1) и 20 (INP2) блока управления.

Внимание!

При длине линии до 10м для подключения моторов к блоку управления необходимо использовать провода сечением 3x2.5мм². Если длина линии превышает 10м необходимо использовать провод сечением 4,0мм². Использование провода сечением 3x1,5мм² возможно при длине линии не более 3м. Увеличение длины линии приведёт к падению мощности мотора - 5% на метр.

5.3. Радиоприемник

Приемник (рис. 1) обеспечивает два режима дистанционного радиоуправления:

PR1 - пошаговый режим (пар.76 в расширенном режиме).

PR2 - пешеходный проход (пар. 77 в расширенном режиме).

6. Режимы работы дисплея

В зависимости от режима работы блока управления, на дисплее может отображаться следующая информация:

- **РЕЖИМ: «КОНТРОЛЬ СОСТОЯНИЯ СИСТЕМ БЕЗОПАСНОСТИ»**

Два левых сегмента дисплея отображают состояние командных входов; два правых сегмента дисплея отображают состояние систем безопасности.

После включения блока управления, дисплей переходит в режим отображения входов.

Если на дисплее отображается что-либо иное, вам необходимо перемещаться по меню нажатием кнопок «Вверх» или «Вниз», пока на дисплее не отобразится состояние входов или кратко нажать на кнопку «**PROG**».

Отображение входов описано в разделе 6.1.

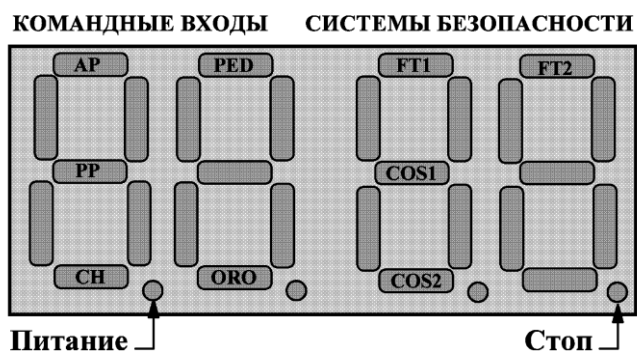
- **Режим «ПАРАМЕТРЫ»:** два левых сегмента дисплея отображают номер параметра, два правых сегмента дисплея отображают значение выбранного параметра (раздел 5.2).

- **РЕЖИМ «ОЖИДАНИЯ»:** если ни одна из кнопок программирования, размещенных на плате блока управления, не будет нажата в течение 10 минут, система переходит в режим ожидания, отображая единственный сегмент «Питание» мерцающим свечением. Блок управления переходит из режима ожидания в режим отображения параметров после подачи электропитания на блок управления, или после нажатия любой из кнопок настройки параметров (раздел 5.3).

- **ТЕСТОВЫЙ РЕЖИМ:** при нажатии на кнопку «**TEST**», два левых сегмента дисплея в течение 5 секунд отображают активную команду, два правых сегмента дисплея отображают номер неисправного входа. Индикация «00» подтверждает, что блок готов к работе. Чтобы выйти из режима, необходимо повторно нажать кнопку «**TEST**». Полное описание тестовых режимов представлено в разделе 5.4.

6.1. Командные входы и системы безопасности

При работе оборудования состояние входов и систем безопасности отображаются на дисплее.



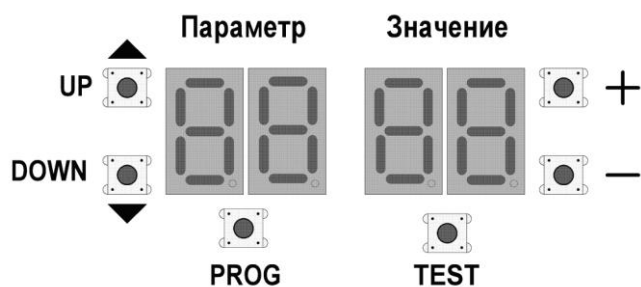
AP – «открыть», при подаче сигнала – свечение, нормально разомкнутый контакт;
CH – «закрыть», при подаче сигнала – свечение, нормально разомкнутый контакт;
STOP – «стоп», при подаче сигнала свечение гаснет нормально замкнутый контакт;
PP – «пошагово», при подаче сигнала – свечение, нормально разомкнутый контакт;
ORO – «таймерный вход», при подаче сигнала – свечение, нормально разомкнутый контакт;

FT – «фотоэлементы безопасности». При пересечении луча фотоэлементов - свечение гаснет (нормально замкнутый контакт).

COS – «кромка безопасности». При срабатывании системы - свечение гаснет, (нормально замкнутый контакт).

Если системы безопасности отключены на этапе настройке параметров, то соответствующий сегмент мерцает. Если вместо отсутствующей системы безопасности установлена перемычка или система безопасности активна, соответствующий сегмент дисплея горит постоянным свечением.

6.2. Настройка параметров.



«UP» – переход к следующему параметру;
«DOWN» – переход к предшествующему параметру;
«+» - увеличение значения параметра;
«—» - уменьшение значения параметра;
«PROG» - программирование хода стрелы (см. п.6);
«TEST» - активация тестового режима (см. п.5.4.)

С помощью кнопок «UP» и «DOWN», необходимо выбирать параметр, состояние которого необходимо изменить (номер параметра отображается на левой части дисплея).

После этого кнопками «+» и «—» изменить значение выбранного параметра.

Если удерживать любую из кнопок настройки («UP», «DOWN», «+», «—») нажатой более 1 секунды система переходит в режим быстрой прокрутки, что позволяет быстро изменять значение параметров.

Для сохранения выбранного значения параметра, необходимо после установки параметра подождать несколько секунд не предпринимая никаких действий, или при помощи кнопок «UP» и «DOWN» перейти к следующему параметру. Быстрое мерцание дисплея подтвердит сохранение нового значения параметра.

Внимание!

Изменить значение параметра можно только после остановки двигателей.

С действующими значениями параметров можно ознакомиться в любое время.

6.2.1. Таблица настроек параметров основного режима

Параметр и заводская установка	Описание параметра	Значение	Описание
0- 02	Количество створок	01	1 створка
		02	2 створки
1- 00	Автоматическое закрывание	00	Выключено
		01-15	Количество циклов автозакрывания (включая срабатывание фотоэлементов). Выполнив установленное количество автозакрываний, система остановится, оставив ворота открытыми.
		99	Число циклов не ограничено
2- 30	Время паузы	00-90	Время паузы в секундах
		92-99	2 минуты ... 9 минут
3- 00	Автоматическое закрытие после отключения питания	00	Не закрывает после отключения питания
		01	Закрывает после отключения питания
4- 05	Задержка двигателя M1	00	Отключено
		01-30	Время задержки, сек.
5- 00	Предварительное включение сигнальной лампы	00	Выключено
		01-10	Время предварительного включения, сек.
		99	Предварительное включение при закрытии на 5сек.
6- 00	Алгоритм пошагового режима	00	Откр-стоп-закр-стоп-откр...
		01	Режим коллективного пользования. После полного открытия выдерживается время паузы.
		02	Режим коллективного пользования. Закрывает стрелу из полностью открытого положения.
		03	откр-закр-откр-закр...
		04	откр-закр-стоп-откр...
7- 00	Режимы сигнальной лампы	00	Непрерывное свечение
		01	Медленное мерцание при открытии и закрытии
		02	Медленное мерцание при открытии, быстрое при закрытии
8- 00	Наличие концевых выключателей	00	Концевые выключатели не установлены
		01	Только концевые выключатели открытия
9- 15	Усилие мотора M1	01 -10	Низкий уровень усилия: 1-минимальное значение ... 10-максимальное
		10 - 19	Средний уровень усилия: 11- минимальное значение ... 19 - максимальное
		20	Максимальное усилие. В этом режиме контроль усилия отключен (необходима установка кромки безопасности)
A- 15	Усилие мотора M2		См. настройки M1
b- 10	Увеличение усилия	00	Функция не активна
		01	Функция активна
C- 02	Модель привода	01	Линейный привод BM20 BRUSHLESS
		02	Линейный привод BR20 BRUSHLESS
		03	Рычажный привод BR23 BRUSHLESS
		04	Подземный привод BR21 BRUSHLESS

ВНИМАНИЕ!

Невозможно настроить систему при неверно указанных значениях параметров «0- » и «C- ». Попытка изменить параметры при настроенной и работающей системе, может привести к отказу.

Для изменения параметров необходимо отключить, затем вновь подать питание и повторить настройку системы.

6.2.2. Восстановление заводских установок.

Процедура возможна, только если не установлен пароль для защиты данных.

Для восстановления заводских настроек необходимо:

1. Отключить питание.
2. Нажать и удерживать кнопки «Up» и «Down».
3. Подать питание, удерживая кнопки нажатыми.

Через 4 секунды на дисплее появится мерцающая надпись «tES-».

Появление надписи означает, что заводские установки восстановлены.

6.3. Режимы настройки параметров.

Настройка блока управления может производиться в двух режимах: «Основной» и «Расширенный».

«Основной режим» обеспечивает настройку минимального числа параметров, необходимых для функционирования системы.

Режим рекомендуется для установщиков без достаточного опыта установки данного вида оборудования.

«Расширенный режим» обеспечивает детальную настройку системы, но при этом от установщика требуются углубленные знания возможностей блока управления и настраиваемых параметров.

Внимание! Заводская настройка блока - «Основной режим».



Для перехода к расширенному режиму необходимо нажать одновременно на кнопки «Up» и «Down» на 4 секунды, после чего на дисплее отобразится первый параметр «Расширенного режима».

- В «Расширенном режиме» параметры отображаются разделенные двумя светящимися десятичными точками.
- При порядковом номере параметра менее 10, отображение начинается с символа «А».

Примечание: переход между режимами может осуществляться как от «Основного» к «Расширенному», так и от «Расширенного» к «Основному». Последовательность параметров в «Основном» и «Расширенном» режиме не совпадает. При настройке всегда пользуйтесь инструкцией.

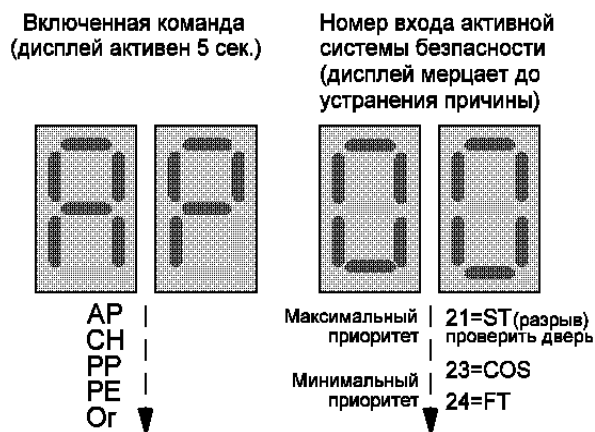
6.4. Режим ожидания.

Если в течение 10 минут блоком не будет получена ни одна команда, система переходит в режим ожидания. При этом на дисплее отображается единственный сегмент «Питание» мерцающим свечением.

Переход системы в режим ожидания, автоматически восстанавливает «Основной» режим отображения параметров. Находясь в режиме ожидания блок всегда готов продолжить работу. Для перевода дисплея в режим отображения входов необходимо кратко нажать одну из кнопок «Up», «Down», «+», «-».

6.5. Тестовый режим.

Тестовый режим активируется нажатием кнопки «TEST». Активировать режим возможно только при неработающем моторе. Если мотор находится в движении, то первое нажатие на кнопку «TEST» будет аналогично команде «Стоп» и только повторное нажатие переводит систему в тестовый режим.



Режим «TEST» позволяет визуально контролировать выполнение команд и состояние устройств безопасности. Каждый раз, когда на входы подается команда, блок управления активирует мигающий свет, а также свет сопровождения (вход № 16, SC.). В это время на дисплее отображаются следующие символы:

- Символ включенной команды (левая часть дисплея активна 5 сек.)
- Мерцающим светом номер входа неисправной системы безопасности, если таковая есть. Отображается до устранения причины аварийного сигнала.
- Если активные системы безопасности отсутствуют, блок управления выводит индикацию «00» и переходит в режим отображения входов.

После 10 секунд бездействия блок переходит в режим отображения состояния входов. Для быстрого выхода из тестового режима достаточно нажать на кнопку «TEST». Выход «SC» перейдет в обычный режим.

Примечание:

- Створка 1 (клеммы 3, 4 и 5) движется первая на открытие. Также эта створка открывается для открытия пешеходного прохода (при активации соответствующей функции).
- Створка 2 (клеммы 6, 7 и 8) движется первая при закрытии.
- Для нормального функционирования системы приводы должны быть оснащены механическими ограничителями хода или концевыми выключателями.
Для приводов серии BR20 механические ограничители хода предустановлены на винтовом валу привода. Положение механических ограничителей хода окончательно устанавливается в процессе установке приводов и по итогам испытаний.

7. Программирование системы

- Створка 1 (клеммы 3, 4 и 5) движется первая на открытие. Также эта створка открывается для открытия пешеходного прохода (при активации соответствующей функции).
- Створка 2 (клеммы 6, 7 и 8) движется первая при закрытии.
- Для нормального функционирования системы приводы должны быть оснащены механическими ограничителями хода или концевыми выключателями.
Для приводов серии BR20 механические ограничители хода предустановлены на винтовом валу привода. Положение механических ограничителей хода окончательно устанавливается в процессе установке приводов и по итогам испытаний.

Для функционирования системы необходимо запрограммировать параметры рабочего цикла.

Внимание! Прежде чем приступить к программированию системы проверьте следующие параметры:

- Створка ворот находится в закрытом положении
- Правильно выбрана модель привода (параметр «A1» в «расширенном» режиме, «С-» в «основном»).
- Устройства безопасности неактивны. Отсутствующие системы безопасности заменены переключателем или отключены при настройке параметров. Невозможно войти в режим программирования, если активна хотя бы одна система безопасности.
При этом дисплей отображает номер аварийного входа.
- Невозможно войти в режим программирования, если включен режим «Присутствие оператора» (пар.А7- 01) и на дисплее отобразится AP PE.

Примечание:

Программа настройки прерывается (отображается ошибка AP EP) в следующих случаях:

1. Нажата кнопка «TEST».

2. При настройке системы сработала одна из систем безопасности (фотоэлементы, чувствительная кромка, кнопка «Стоп»).

После устранения причины остановки, процесс программирования должен быть повторен.

Когда процесс настройки завершен, для управления системой вместо кнопки « PROG», можно использовать сигнал радиоканала или кнопки управления.

Последовательность программирования

Перед входом в режим программирования убедитесь, что механические ограничители хода обеспечивают закрытое и открытое положение створок ворот. Любое последующее изменение конечных точек положения потребует повторить процесс программирования.

Процесс программирования системы необходимо начинать из закрытого положения ворот.

Для перевода ворот в закрытое положение необходимо разблокировать приводы, перевести ворота в закрытое положение и вновь заблокировать приводы.

Для разблокировки приводов необходимо повернуть ключ и поднять крышку механизма разблокировки.

Блокировка приводов производится в обратной последовательности.

Перед входом в режим программирования разблокируйте приводы и переведите ворота в закрытое положение, после чего вновь заблокируйте приводы.

Для начала программирования нажмите и удерживайте кнопку «PROG» 4 сек.

На дисплее отобразится надпись «PH AS».

После появления надписи необходимо повторно нажать кнопку «PROG» или подать команду от радиоканала, или подать команду на пошаговый вход, тем самым продолжить процедуру обучения системы.

Программирование происходит в полностью автоматическом режиме. При программировании не должны срабатывать системы безопасности. Процесс программирования будет прекращен. Необходимо устранить причину срабатывания систем безопасности и повторно провести процедуру программирования.

После нажатия соответствующей кнопки на дисплее отобразится надпись «AUTO» и **мотор 1** начнет открытие. После паузы, установленной параметром «25» открытие начнет **мотор 2**. Когда ворота достигнут полностью открытого положения (достигнут механического ограничителя хода или сработает концевой выключатель) надпись «AUTO» начнет мерцать в течение 2 сек., предупреждая о начале фазы закрытия. Через 2 сек. надпись «AUTO» загорится ровным свечением и начнется закрытие ворот.

Первым на закрытие пойдет **мотор 2**. После паузы, установленной параметром «26», начнется процесс закрытия **мотора 1** (заводская установка задержки при закрытии 5 сек.).

Примечание: учитывая, что программирование системы выполняется на половинной скорости, время задержки автоматически удваивается.

Если процедура программирования прошла успешно на дисплее отобразится состояние командных входов.

Процесс программирования завершен.

Если на дисплее отобразится «AP PE» (ошибка при программировании), необходимо устранить ошибку и повторить программирование.

8. Режим тестирования фотоэлементов.

При активном режиме тестирования фотоэлементов, питание фотоэлементов постоянно отключено, но при каждом получении команды система отслеживает изменения в цепи фотоэлементов. Если рабочее состояние цепи фотоэлементов подтверждается, команда передается на двигатель. В противном случае действие системы блокируется.

Чтобы включить режим тестирования фотоэлементов необходимо подключить питание передатчика фотоэлементов вместо разъема № 16 к разъему SC (разъем 14, рис. 6) и установить значение параметра A8-02 в «Расширенном меню» настроек.

Внимание! В этом режиме клемма «SC» находится под напряжением 24В DC.

Использовать этот выход как индикатор открытых ворот нельзя.

Если установлен аккумулятор, рекомендуется подключить питание всех внешних устройств к клемме 11 (SC, рис. 7). Параметр настройки устанавливается A8-03 или A8-04. В этом случае, при полностью открытых и полностью закрытых воротах напряжение на клемме 11(SC) отключено, что снижает энергопотребление системы. Если установить значение параметра A8-04, режим тестирования фотоэлементов будет активирован.

9. Режим отображения ошибок.

Рабочие параметры сохраняются в энергонезависимой памяти. При возникновении ошибки в работе системы на дисплее отображается номер параметра содержащий ошибку и работа блока управления блокируется.

Пример: если ошибка выявлена в параметре 21, на дисплее появится сообщение об ошибке 21- EE.

«EE» указывает на наличие ошибки. Работа блока управления будет заблокирована до ее устранения.

При обнаружении ошибки в значении параметра оператор должен изменить численное значение параметра.

Примечание: В случае возникновения ошибки в значении параметра она всегда отображается в режиме «Расширенного меню», даже если настройка системы проводилась в режиме «стандартного меню».

Ошибки управления двигателем:

OF-St -ошибка настройки, система заблокирована. Отключите питание, подождать 10сек. и повторить попытку.

Pr-Ot – срабатывание токовой защиты двигателя (превышено заданное усилие перемещения створки). Для того чтобы запустить двигатель, нажмите 2 раза кнопку «Test» или нажать 3раза кнопку на начала движения.

dA-tA - ошибка в данных о длине хода. Должна быть выполнена повторная настройка. Дисплей может быть разблокирован для отображения параметров, нажав клавишу TEST.

No-t 1– двигатель 1 не подключен.

No-t 2– двигатель 2 не подключен.

Для того, чтобы сбросить предупреждение об ошибке, нажмите клавишу TEST. Дисплей перейдет в режим отображения параметров. После получения любой команды, если причина не была устранена, сигнал о неисправности снова появится на дисплее.

10. Режим восстановления

Если створки закрываются поочередно и медленнее, чем обычно и алгоритм работы сигнальной лампы не соответствует рабочему режиму, это означает, что блок управления получил сигнал о нарушении работы системы и проводит тест рабочего цикла. В этом случае необходимо дождаться завершения тестового маневра и прекращения мигания лампы. Если остановить процесс тестирования, то необходимо повторно провести процесс настройки.

Исключение составляют рычажные приводы с концевыми выключателями. При достижении концевого выключателя, в память блока управления записываются конечное положение створки.

Во время маневра тестирования сигнальная лампа мигает (3 секунды включена, 1,5 секунды выключена). Необходимость тестирования системы возникает при обнаружении препятствия или изменении нагрузки три раза подряд в одной точке.

11. Работа от батареи.

Комплект оборудования серии «Roger Brushless» обеспечивает работу автоматических ворот даже при отсутствии напряжения в питающей сети. Для этого система должна быть оснащена резервным аккумулятором.

Резервный аккумулятор напряжением 24В DC и емкостью 1200мАч может быть установлен в корпусе блока управления. Аккумулятор емкостью 4500мАч необходимо устанавливать в отдельном корпусе.

Для снижения энергопотребления и увеличения срока службы аккумулятора рекомендуется питание всех внешних устройств производить через вход «SC» (рис.7). При этом присвоить параметрам следующие значения: А8 – 03, или при использовании режима «фототест» А8 – 04.

Работа от аккумулятора отображается на дисплее «ВА ТТ». При этом отображается время работы от аккумулятора. При падении напряжения аккумулятора скорость ворот уменьшается.

Когда напряжение батареи падает ниже минимального значения, система прекращает работу и дисплей показывает ВТ L0 (низкий заряд батареи).

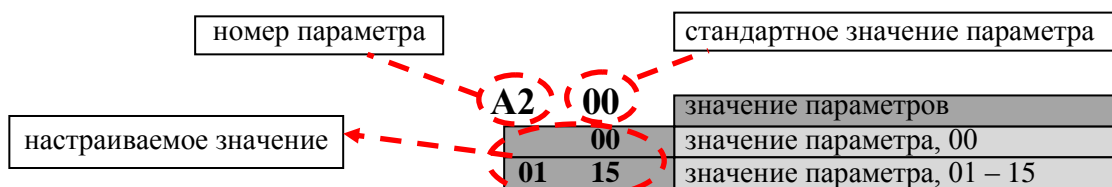
Работоспособность системы восстанавливается при восстановлении питающего напряжения.

Батарея при этом заряжается. Рекомендуется проверять работу батареи каждые 6 месяцев.

12. Расширенный режим настройки параметров.

Если вы используете «Стандартный режим» настройки параметров, часть параметров недоступна для настройки. Для параметров стандартного режима рядом с номером параметра указывается заводское значение. Заводские настройки параметров установлены как наиболее распространенные при выборе режимов работы.

Внимание! В зависимости от выбранного режима, некоторые параметры настроек могут быть недоступны. Ниже в таблице указаны значения параметров для «Расширенного режима» настроек. Рядом с номером параметра следует заводское значение параметра. При настройке рабочих значений параметров его можно изменить, установив требуемое значение.



А1- 02	Модель привода
01	Линейный привод BM20 BRUSHLESS
02	Линейный привод BR20 BRUSHLESS
03	Рычажный привод BR23 BRUSHLESS
04	Подземный привод BR21 BRUSHLESS

Примечание: параметр соответствует параметру «С- » стандартного режима настроек.

Выбор модели двигателя является критически важным для правильной работы автоматики. Неправильная настройка параметра А1 может стать причиной сбоя в работе или заблокировать работу системы.

А2 - 00	Режим автозакрывания
---------	----------------------

00	режим автозакрывания на активен.
01 - 15	число попыток автозакрывания (в том числе после прерывания луча фотоэлементов).
99	число попыток не ограничено.

Примечание: параметр соответствует параметру «1-» стандартного режима настроек.

Для того чтобы установить конечное количество автозакрываний, значение параметра должно находиться в пределах от 00 до 98 (включая). При установке значения параметра равное 99 автозакрывание будет выполняться всегда после истечения установленного времени паузы. Например, если установить значение параметра 01 и в процессе закрытия луч фотоэлементов будет прерван, ворота откроются, но закрываться не станут (запрограммирована только одна попытка автозакрывания).

Режим автозакрывания выполняется только после полного открытия ворот.

Примечание: значение параметра 49 находится в зависимости от выбранного значения параметра A2.

Максимальное значение параметра 49 равно максимальному значению параметра A2.

A3 - 00	Автоматическое закрытие после отключения электропитания
00	Отключено. Не закрывать автоматически после отключения электропитания.
01	Включено. Закрывать автоматически после отключения электропитания

Примечание: параметр соответствует параметру «3-» стандартного режима настроек.

Если установлено значение параметра «01», то при включении питания, подается световой сигнал (даже если параметр A5 отключен) и блок управления, через 5 сек. выполнит процедуру закрытия.

Эта функция полезна если в процессе закрытия ворот отключили питание.

После восстановления питания ворота гарантированно будут закрыты.

A4 - 00	Алгоритм пошагового режима (PP)
00	Открыть –стоп-закрыть- стоп-открыть- стоп.
01	Режим коллективного пользования, после полного открытия, подача команды на вход PP обновляет время паузы.
02	Режим коллективного пользования, после полного открытия, подача команды на вход PP обеспечивает закрывание без паузы
03	Открыть-закрыть-открыть-закрыть.
04	Открыть-закрыть-стоп-открыть-закрыть.

Примечание: параметр соответствует параметру «6-» стандартного режима настроек.

Режим коллективного пользования предполагает, что в процессе открытия, команда PP игнорируется. Данная функция полезна при возможности дистанционного управления воротами несколькими пользователями. Режим коллективного пользования предотвращает возможность закрытия ворот при случайном нажатии кнопки брелка.

Внимание! При установке режима коллективного пользования (значение параметра 01 или 02), активируется режим автоматического закрывания (параметр A2).

Если установлено значение параметра 01, и ворота находятся в открытом положении, подача команды на пошаговый вход приведет к перезапуску отсчета времени паузы перед автозакрыванием.

A5 - 00	Предварительное включение сигнальной лампы
00	Лампа активна только во время движения стрелы.
01-10	секунд, предварительное включение сигнальной лампы, перед началом движения ворот.
99	При открытии лампа не включается, перед закрытием лампа включается на 5 секунд.

Примечание: параметр соответствует параметру «5-» стандартного режима настроек.

A6 - 00	Алгоритм пешеходного прохода (PED)
00	Открыть-стоп-закрыть-стоп-открыть.
01-10	При подаче команды на вход PP, команда открыть игнорируется.

A7 - 00	Режим присутствия оператора
00	Система функционирует в полуавтоматическом или автоматическом режиме
01	Движение стрелы происходит только при нажатой кнопке «OP» или «CL».

Ворота закрываются или открываются только при нажатой кнопке «Op» или «CL». Когда команда прерывается, движение прекращается.

Расположение поста управления должно обеспечить визуальный контроль движения ворот.

A8 - 00	Индикатор открытых ворот (SC)
----------------	--------------------------------------

00	Когда ворота закрыты, индикатор выключен, в иных режимах индикатор включен.
01	При открытии мерцает медленно, при закрытии - быстро. Ворота открыты-горит постоянно. Ворота остановились в промежуточном положении - двойное мерцание, через каждые 15 сек.
02	Выход «+SC» используется для питания фотоэлементов и работы в режиме фототест.
03	Выход «+ SC» при работе от батареи, при полностью открытых или закрытых воротах отключает от питания внешних потребителей. Если питания подается в основном режиме (230В), выход + SC обеспечивает питание в обычном режиме.
04	Все как при значении параметра «03», с добавлением режима фототест.

11 - 10	Величина фазы замедления при открытии шлагбаума
12 - 10	Величина фазы замедления при закрытии шлагбаума
01 - 10	01 – короткая фаза замедления...05 – продолжительная фаза замедления

Примечание: параметр соответствует параметру «А-» и «d-» стандартного режима настроек.

Малое значение параметра -01 обеспечивает быстрое торможение в конечных точках движения ворот.

Большое значение параметра - 10 обеспечивает длительное замедление.

Эти параметры могут быть изменены даже после программирования движения ворот.

13 - 05	Допустимое отклонение положения створки 1 при котором ворота считаются закрытыми
14 - 05	Допустимое отклонение положения створки 2 при котором ворота считаются закрытыми
01 - 10	оборотов

Устанавливает максимальный допуск в положении полного открытия и закрытия ворот (где двигатель остановлен из-за "положение достигнуто"), или из-за активации концевого выключателя рычажного привода. Слишком малое значение параметра может вызвать реверсирование движения, когда ворота приходят в конечное положение.

15 - 99	Величина пешеходного прохода
01 - 99	Процентов по отношению к полному ходу створки.

В стандартной установке ворот с двумя створками – открывается одна створка- створка 1. В случае системы с одной створкой - створку открывают наполовину (значение 50).

19 - 00	Точка остановки двигателя 1 при открытии
20 - 00	Точка остановки двигателя 2 при открытии
00	Ворота движутся до упора открытого положения
01 - 15	Количество оборотов двигателя от настраиваемой точки остановки привода в открытом положении, до точки остановки привода при упоре в механический ограничитель хода. <u>Пример:</u> При значении параметра 10 приводы остановятся за 10 оборотов двигателя до полного открытия ворот.

Внимание: Обязательна установка механических ограничителей хода ворот, встроенной или внешней установки.

21 - 30	Время паузы перед автоматическим закрытием
00 - 90	Время в секундах.
92 - 99	Время в минутах (от 2 до 9 минут).

Примечание: параметр соответствует параметру «2-» стандартного режима настроек.

Когда луч фотоэлемента прерывается, таймер автозакрывания сбрасывается и отсчет времени автозакрывания начинается после освобождения фотоэлементов.

25 - 03	Задержка при открытии (мотор 2)
00 - 10	секунд

26 - 05	Задержка при закрытии (мотор 1)
00 - 30	секунд

Соответствует параметру «4 -» стандартного режима настроек.

27 - 03	Время, необходимое для возвращения створки после срабатывания кромки безопасности или столкновения с препятствием.
00 - 60	секунд

Устанавливает, сколько секунд длится фаза возврата при столкновении с препятствием.

Установить значение, достаточно большое, чтобы ворота достигли открытого положения, после чего будет выполнено автоматическое повторное закрытие в соответствии со значениями параметра 49.

29 - 00	Включение электрозамка
00	Отключено
01	Включено

Замок включается за 0,5сек. до начала движения и активен в течении 2сек.

30 - 05	Точная регулировка усилия (в сочетании с пар. 31 и 32)
01 - 09	1 = - 0,8%; 2 = - 0,6%; 3 = -4%; 4 = - 2; 5 = 0%; 6 = +2%; 7 = +4%; 8 = + 6%; 9 = +8%.

Примечание: Увеличение/уменьшение параметра = увеличение/уменьшение от номинального крутящего момента двигателей.

31 - 00	Усилие мотора 1
32 - 00	Усилие мотора 2
01 - 10	Низкое усилие: 01= малое усилие ... 10 = максимальное усилие
11 - 19	Среднее усилие: 11= малое усилие ... 19 = максимальное усилие
20	Максимальное усилие мотора. Регулировка предельного усилия столкновения с препятствием отключена.

Примечание: параметр соответствует параметру «9-» и «А-» стандартного режима настроек.

При обычной настройке системы как правило, используют значения от 11 до 19. Вне зависимости от выбранного значения должна производиться проверка при каждой установке. Значения от 01 до 10 должны использоваться только в случае, если значений 11-19 не достаточно. Значение 20 следует использовать только в присутствии чувствительных краев.

Значения усилия двигателя может быть настроено оптимально, если использовать параметр «30».

34 - 04	Продолжительность фазы старта в начале фазы открытия
35 - 04	Продолжительность фазы старта в начале фазы закрытия
01 - 10	01 = быстрый старт... 10 = очень медленный старт.

Параметр может быть установлен отдельно для обоих двигателей.

Низкое значение «01» включает в себя быстрое ускорение, в то время как значение «10» обеспечивает более медленное достижение рабочей скорости, что важно для снижения нагрузки на привод при работе с тяжелыми воротами.

Эти параметры можно откорректировать в процессе эксплуатации оборудования.

38 - 00	Обратный рывок
00	Отключено
01	Включено

Срабатывание электрического замка перед началом открытия ворот может быть затруднено из-за механической нагрузки на ворота (например, ветер). Для нормальной работы электрического замка перед началом движения ворот на открытие, в течении 4 сек. подается команда на открытие (при этом освобождается замок и только после этого ворота открываются).

При активировании функции обратного рывка активируется работа электрического замка.

Обратный рывок активируется только в начале движения из полностью закрытого положения ворот.

При начале открытия из промежуточного положения, команда на обратный рывок подается на 1,5 сек.

40 - 04	Скорость движения створки ворот
01 - 05	01 = минимальная скорость ... 05 = максимальная скорость.

Уровень 01 – 02 – 03 – 04 – 05 соответствуют 60%, 70%, 80%, 90% , 100% от максимального значения скорости

49 - 00	Количество попыток автоматического закрытия после срабатывания чувствительной кромки или обнаружения препятствия
00	Не закрывает после срабатывания чувствительной кромки или обнаружения препятствия.
01 - 03	Количество попыток автозакрывания

Если указанное количество попыток превышает значение параметра **A2**, то он автоматически будет считаться равным значению параметра **A2**.

50 - 00	Реакция на срабатывание фотоэлементов FT1 в цикле открытия
00	ИГНОРИРОВАНИЕ, фотоэлементы не установлены
01	СТОП, остановка до поступления очередной команды
02	НЕЗАМЕДЛИТЕЛЬНЫЙ РЕВЕРС, немедленное закрытие
03	ВРЕМЕННАЯ ОСТАНОВКА, по восстановлению луча – продолжение открытия
04	РЕВЕРС С ЗАДЕРЖКОЙ, по восстановлению луча – закрывание

51 - 02	Реакция на срабатывание фотоэлементов FT1 в цикле закрытия
00	ИГНОРИРОВАНИЕ, фотоэлементы не установлены
01	СТОП, остановка до поступления очередной команды
02	НЕЗАМЕДЛИТЕЛЬНЫЙ РЕВЕРС, немедленное закрытие
03	ВРЕМЕННАЯ ОСТАНОВКА, по восстановлению луча – продолжение открытия
04	РЕВЕРС С ЗАДЕРЖКОЙ, по восстановлению луча – закрывание

52 - 01	Реакция на срабатывание фотоэлементов FT1 при закрытых воротах
00	Прерывание луча фотоэлементов блокирует цикл открывания.
01	Прерывание луча фотоэлементов не запрещает цикл открывания.
02	Прерывание луча фотоэлементов инициирует цикл открывания.

53 - 03	Реакция на срабатывание фотоэлементов FT2 в цикле открывания
00	ИГНОРИРОВАНИЕ, фотоэлементы не установлены
01	СТОП, остановка до поступления очередной команды
02	НЕЗАМЕДЛИТЕЛЬНЫЙ РЕВЕРС, немедленное закрытие
03	ВРЕМЕННАЯ ОСТАНОВКА, по восстановлению луча – продолжение открытия
04	РЕВЕРС С ЗАДЕРЖКОЙ, по восстановлению луча – закрывание

54 - 04	Реакция на срабатывание фотоэлементов FT2 в цикле закрытия
00	ИГНОРИРОВАНИЕ, фотоэлементы не установлены
01	СТОП, остановка до поступления очередной команды
02	НЕЗАМЕДЛИТЕЛЬНЫЙ РЕВЕРС, немедленное закрытие
03	ВРЕМЕННАЯ ОСТАНОВКА, по восстановлению луча – продолжение открытия
04	РЕВЕРС С ЗАДЕРЖКОЙ, по восстановлению луча – закрывание

55 - 01	Реакция на срабатывание фотоэлементов FT2 при закрытых воротах
00	Прерывание луча фотоэлементов блокирует цикл открывания.
01	Прерывание луча фотоэлементов не запрещает цикл открывания.
02	Прерывание луча фотоэлементов инициирует цикл открывания.

56 - 00	При полностью открытых воротах через 6 секунд после пересечения луча фотоэлементов происходит закрывание.
00	Функция отключена. Ничего не происходит.
01	Ворота закроются через 6 секунд после срабатывания фотоэлемента FT1.
02	Ворота закроются через 6 секунд после срабатывания фотоэлемента FT2.

65 - 00	Режим электроторможения
01 - 05	01 – резкое торможение. .05 – плавное торможение

70 - 00	Количество моторов
01	1 мотор
02	2 мотора
72 – 00	Наличие концевых выключателей
00	Концевые выключатели не подключаются к блоку управления
01	К блоку управления подключен концевой выключатель открытия

Примечание: параметр соответствует параметру 8- стандартного режима настроек, параметр активен при установке А1 – 03.

73 – 00	Конфигурация чувствительной кромки COS1
00	Чувствительная кромка не установлена
01	Чувствительный бампер с релейным выходом, срабатывает только при открытии.
02	Чувствительный бампер с резистивным выходом (8K2), срабатывает только при открытии.
03	Чувствительный бампер с релейным выходом, всегда открывает.
04	Чувствительный бампер с резистивным выходом (8K2), всегда открывает.

74 – 00	Конфигурация чувствительной кромки COS2
00	Чувствительная кромка не установлена
01	Чувствительный бампер с релейным выходом, срабатывает только при открытии.
02	Чувствительный бампер с резистивным выходом (8K2), срабатывает только при открытии.
03	Чувствительный бампер с релейным выходом, всегда открывает.
04	Чувствительный бампер с резистивным выходом (8K2), всегда открывает.

При выборе параметров А1 - 03 и 72 - 01 параметр 74 не отображается. COS2 как кромка безопасности и подключается на вход Inp2 (№ 20).

76 – 00	Конфигурация 1 канала радиоприемника
77 - 01	Конфигурация 2 канала радиоприемника
00	Пошаговый режим
01	Пешеходный проход
02	Открыть
03	Закрыть
04	Стоп
07	Пошаговый режим. В конфигурации с режимом подтверждения сигнала
08	Пешеходный проход. В конфигурации с режимом подтверждения сигнала
09	Открыть. В конфигурации с режимом подтверждения сигнала
10	Закрыть. В конфигурации с режимом подтверждения сигнала

Режимы 07-08-09-10 работают по алгоритму «с подтверждением сигнала».

Команда от пульта дистанционного управления будет выполнена только после подтверждения сигналом второй кнопки пульта, записанной на второй канал радиоприемника.

Функция обеспечивает безопасную работу оборудования и предотвращает «случайное» нажатии кнопки радиобрелока. Эта функция может быть активирована независимо для 1 и 2 канала радиоприемника.

Пример: настройка параметров «76 – 07» и «77 – 01». Ворота закрыты.

Подаем команду открыть в пошаговом режиме на 1-й канал радиоприемника. Команда будет отклонена, если в течение 2 сек. блок управления не получит подтверждающий сигнал по 2-му каналу радиоприемника.

Аналогично с «подтверждающим сигналом» может быть настроен 2-ой канал радиоприемника.

78 - 02	Режим работы сигнальной лампы
00	Непрерывное свечение. Режим для работы с сигнальной лампой с платой модуляции светового сигнала
01	Медленное мерцание
02	Медленное мерцание при открытии, быстрое мерцание при закрытии.

Примечание: соответствует параметру 7- стандартного режима настроек.

Сигнальная лампа включается с началом движения. Импульсы свечения могут формироваться как платой установленной в самой лампе, так и блоком управления. Если установить значение параметра 78 - 01 или 02, то в конечных фазах движения частота мигания будет уменьшается.

79 - 00	Время активации лампы освещения
00	освещение отключено
01	импульсный режим лампа активна несколько секунд в момент старта.
02	лампа активна только во время движения ворот.
03 - 90	секунд лампа активна после окончания маневра и во время движения ворот.
92 - 99	от 2 до 9 минут лампа активна после окончания маневра и во время движения ворот.

80 - 00	Режим отложенного старта
00	Когда подается команда на таймерный вход, ворота открываются. При этом сигналы с других входов <i>игнорируются</i> .
01	Когда подается команда на таймерный вход, ворота открываются. При этом сигналы с других входов <i>воспринимаются</i> .

При выборе параметров А1 - 03 и 72 - 01 параметр 74 не отображается.

81 - 00	Включение гарантированного закрытия
00	функция отключена (примечание: пар.82 не будет отображаться)
01	функция включена

Функция активируется если необходимо гарантированное закрытие ворот.

Пример: если при закрытии ворот подана несанкционированная команда из-за случайного нажатия кнопки брелока или сработала система контроля усилия (например, при сильных порывах ветра), то существует вероятность, что ворота останутся бесконтрольно в открытом положении.

При включенной функции (параметр **81 - 01**), по истечении периода времени, определенного параметром 82, блок подаст команду на свечение сигнальной лампы в течение 5сек., даже если не активен параметр А5, после чего ворота будут закрыты.

Функция будет заблокирована, если поступит команда на вход СТОП (от кнопки) или количество сигналов от чувствительной кромки превысит количество определенное параметром А2.

82 - 00	Время ожидания активации функции гарантированного закрытия
01 - 90	секунд
02 - 99	от 2 до 9 минут

90 - 00	Восстановление заводских установок
----------------	---

Для восстановления заводских установок необходимо выбрать параметр 90, после чего нажать одновременно кнопки «+» и «-» на 4 секунды. На дисплее появится мерцающая надпись: «rES». Это означат, что заводские установки восстановлены.

Внимание! После восстановления заводских установок необходима повторная настройка параметров.

Серийный номер блока управления

n0 01	Версия блока управления
n1 23	Год производства
n2 45	Неделя производства
n3 67	Серийный номер
n4 89	
n5 01	
n6 23	Версия ПО

Серийный номер получается путем объединения значений параметров **n0** до **n6**. Например, в этой таблице указаны значения (рядом с параметрами), из которого получается серийный номер **01 23 45 67 89 01 23**.

o0 - 00	Количество выполненных операций
o1 - 23	

Количество выполненных операций может быть получено путем объединения значений параметров o0 до o1 и добавления 2 нулей.

Например: в таблице приведены значения (рядом с параметрами, а не значения по умолчанию), из которого будет получено количество **01 23 00 - 12 300** операций.

h0-01	Количество часов в работе
h1-23	

Количество часов в работе получается путем объединения значений параметров **h0** до **h1**.

Например: в этой таблице указаны значения (рядом с параметрами, а не значения по умолчанию), из которого получается количество рабочих часов 01 23 - 123 и операций.

d0 - 00	Количество дней в работе
d1-23	

Количество дней, когда блок управления был в работе получается путем объединения значений параметров **d0** до **d1**.

Например: в таблице указаны значения (рядом с параметрами, а не значения по умолчанию), из которого получается количество дней 01 23 - 123 дней, в которых блок управления был включен

Установка пароля

P1 00	Пароль
P2 00	
P3 00	
P4 00	
CP 00	Изменение пароля

Установка пароля позволяет защитить настройки блока управления.

Процедура ввода пароля:

- ввести в параметрах P1, P2, P3 и P4 восемь цифр, которые формируют пароль.
- на дисплее высветится параметр CP. Нажать одновременно клавиши «+» и «-» на 4 секунды.

Мерцание надписи подтвердит сохранение установки.

Защита будет немедленно активирована после перезапуска блока управления или через 30 минут в режиме ожидания.

Внимание! Когда пароль установлен, не возможно изменить значение параметров.

Параметру CP присваивается значение «01», защита паролем включена.

Процедура временной разблокировки системы:

ввести в параметрах P1, P2, P3 и P4 ранее сохраненный пароль, на дисплее отобразится параметр CP 00 - защита отключена. Произвести необходимые изменения и установить защиту, установив значение CP 01.

Пароль может быть удален, только зная действующее значение пароля. Для удаления пароля необходимо:

- Ввести действующий пароль
- Подтвердить пароль присвоив параметру CP значение 00
- Установить значения установки пароля P1-00, P2-00, P3-00, P4-00, и подтвердите его присвоив параметру CP значение 00.
- В случае утери пароля блок управления может быть разблокирован только при помощи специалистов службы технической поддержки «Roger technology».

13. Контрольные проверки

Проверьте действие всех подключенных устройств.

Проверьте действие всех управляющих команд.

Проверить рабочий ход и величину замедлений.

Проверьте функционирование систем безопасности.

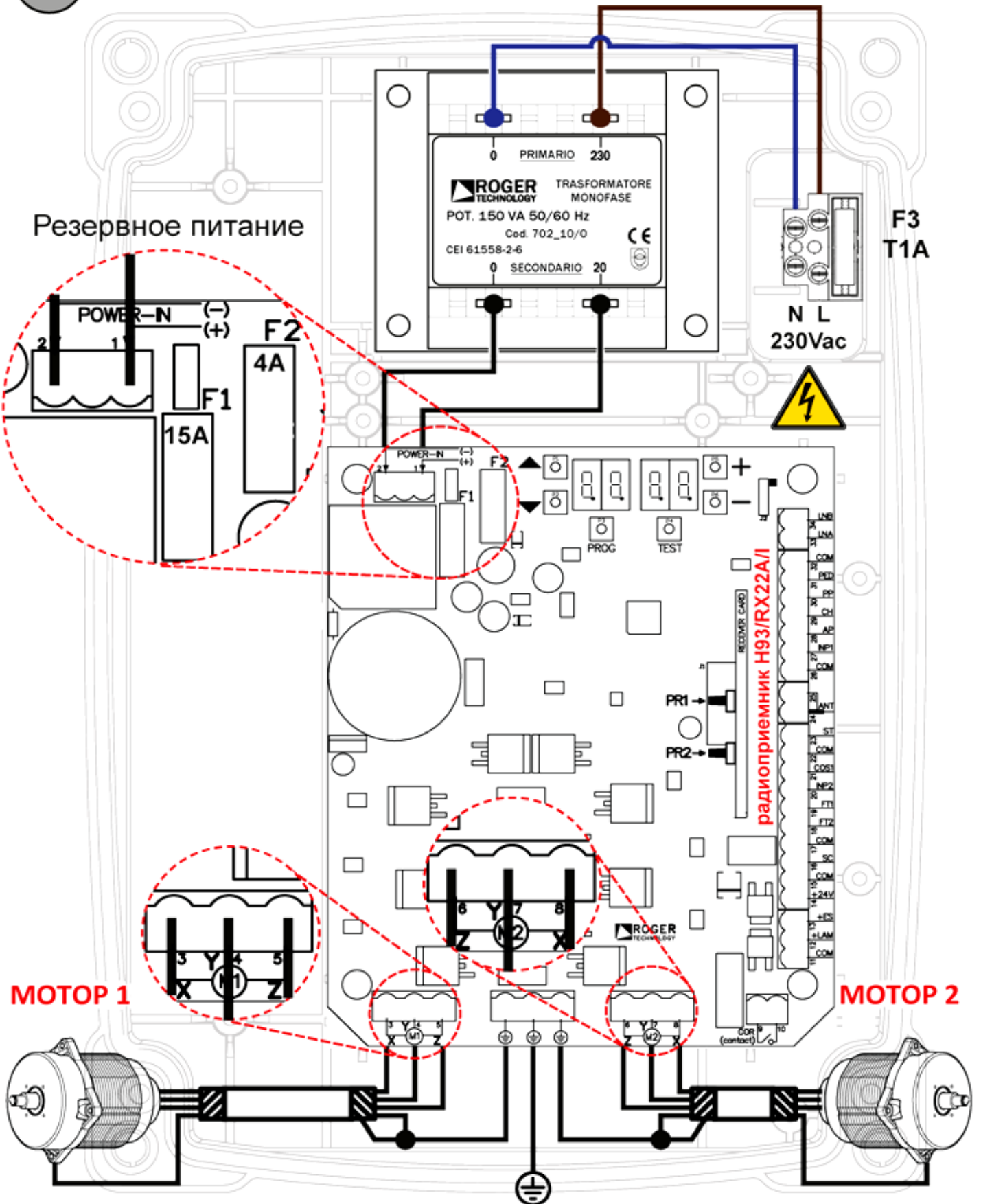
14. Обслуживание

Обслуживание оборудования производить не реже одного раза в 6 месяцев. При обслуживании необходимо убедиться, что все электрические соединения не нарушены.

Если есть какие-либо признаки загрязнения, попадания влаги или другие отклонения необходимо отключить питание, отсоединить аккумулятор и очистить элементы и устранить причину не герметичности корпуса.

Провести процедуру тестирования.

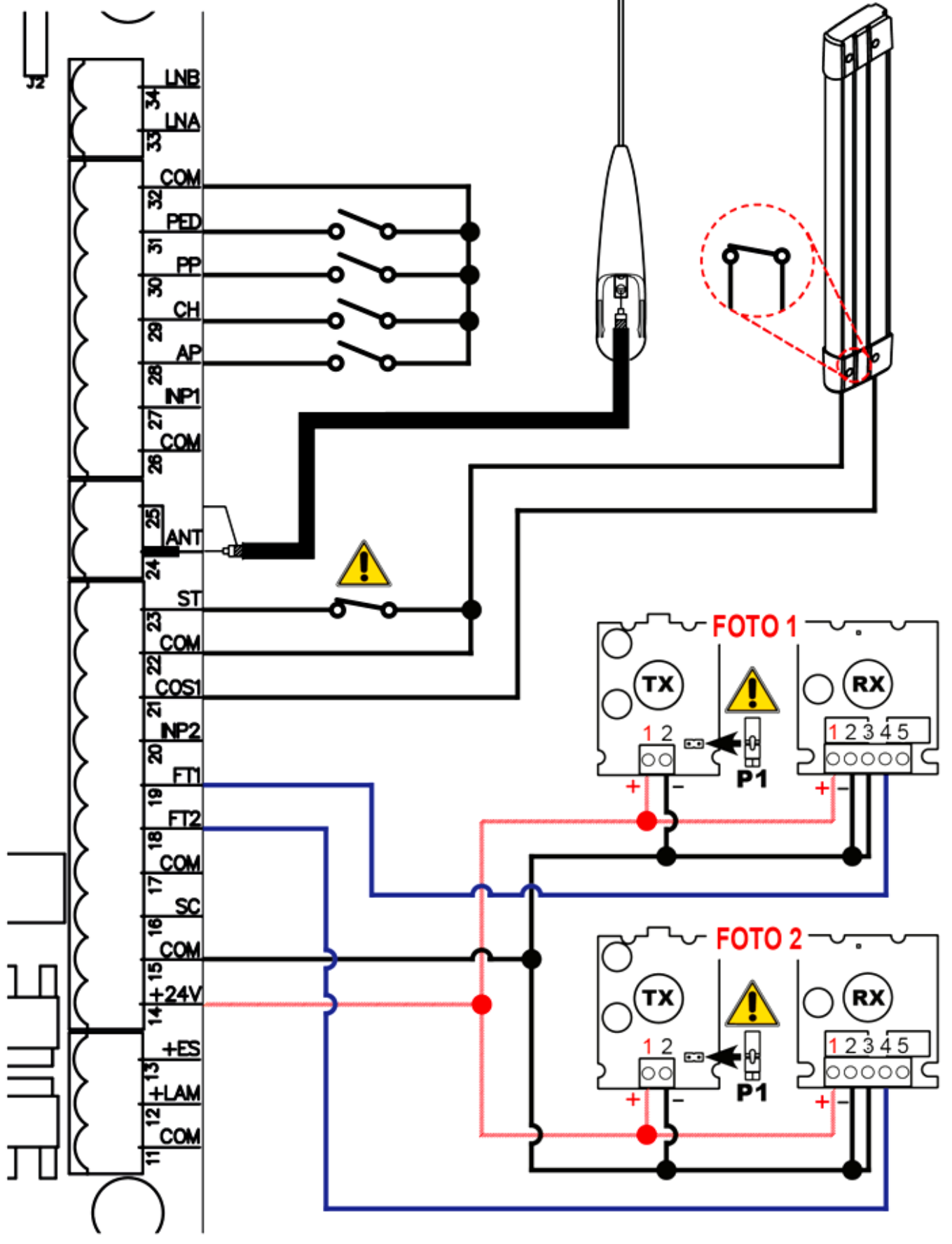
1

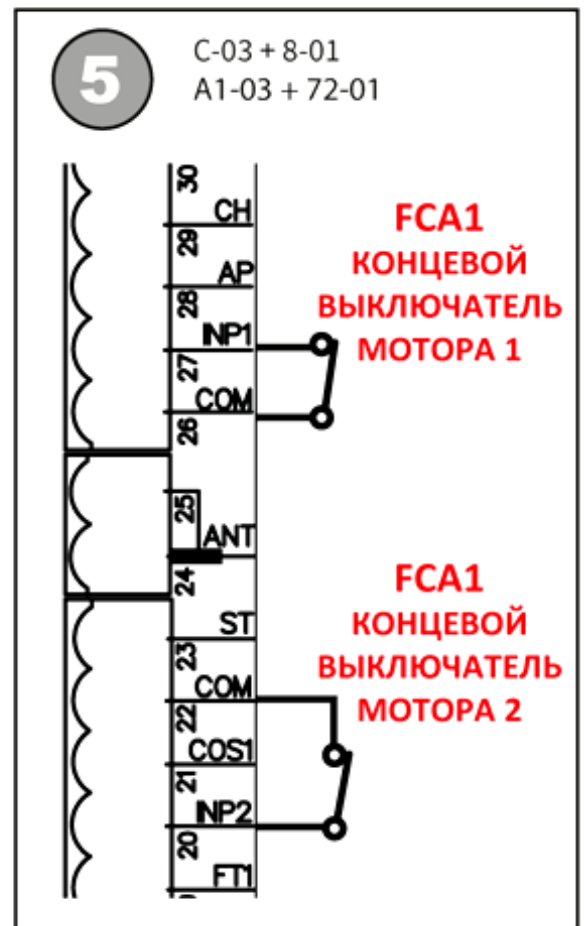
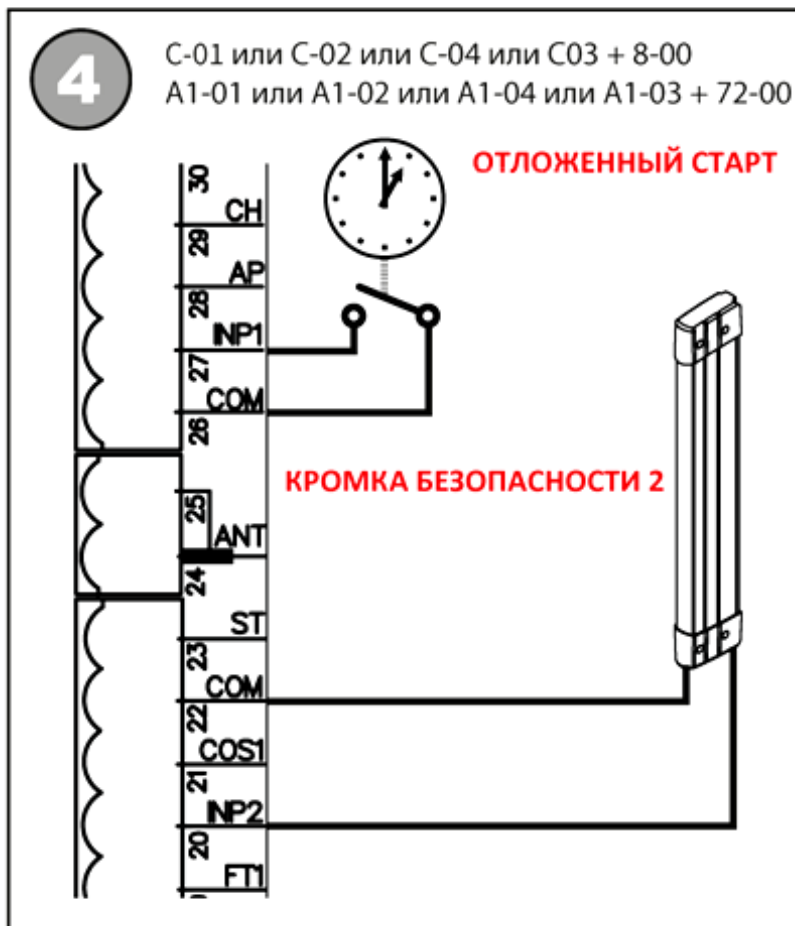
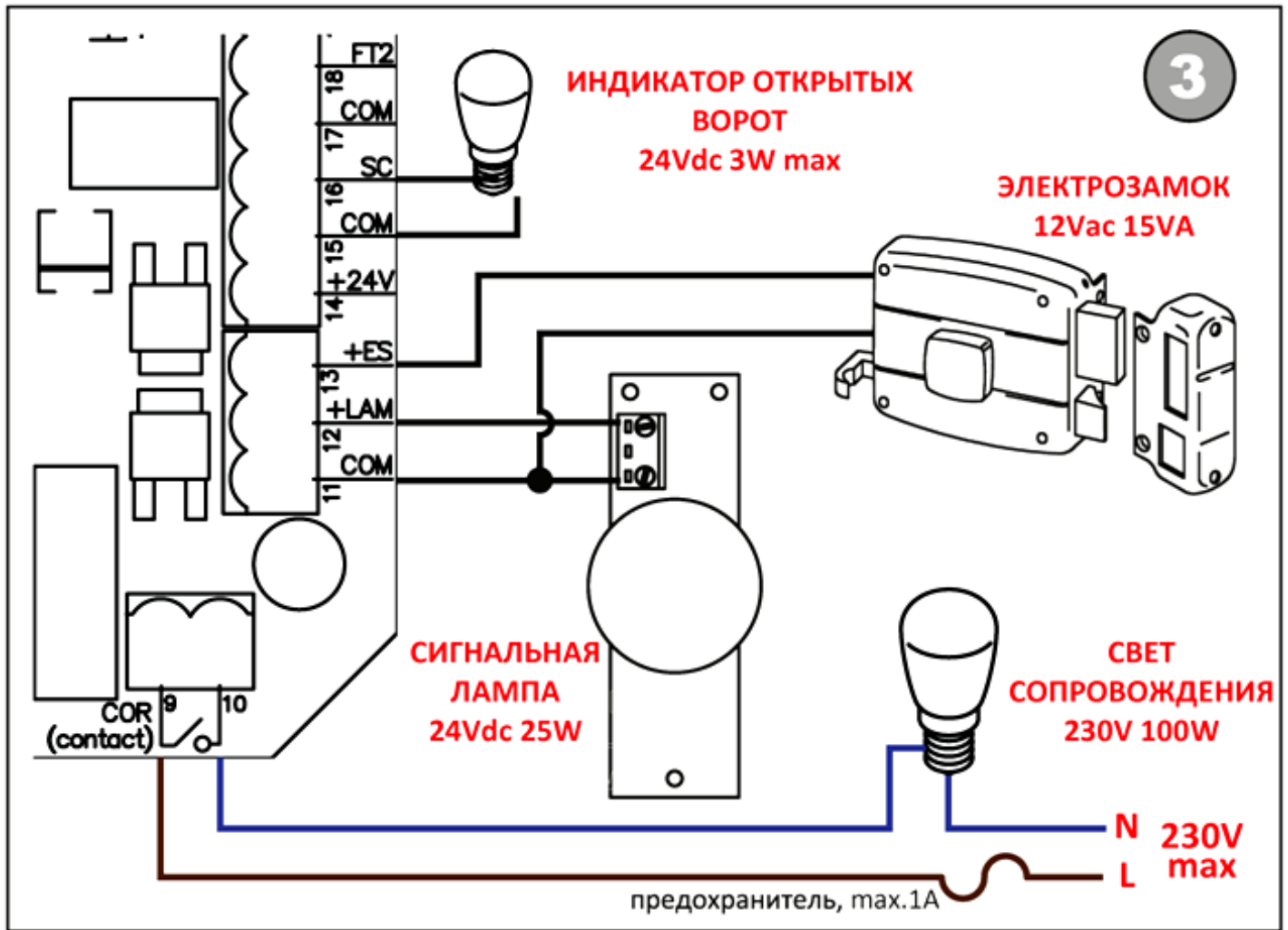


2

АНТЕННА
КАБЕЛЬ RG58

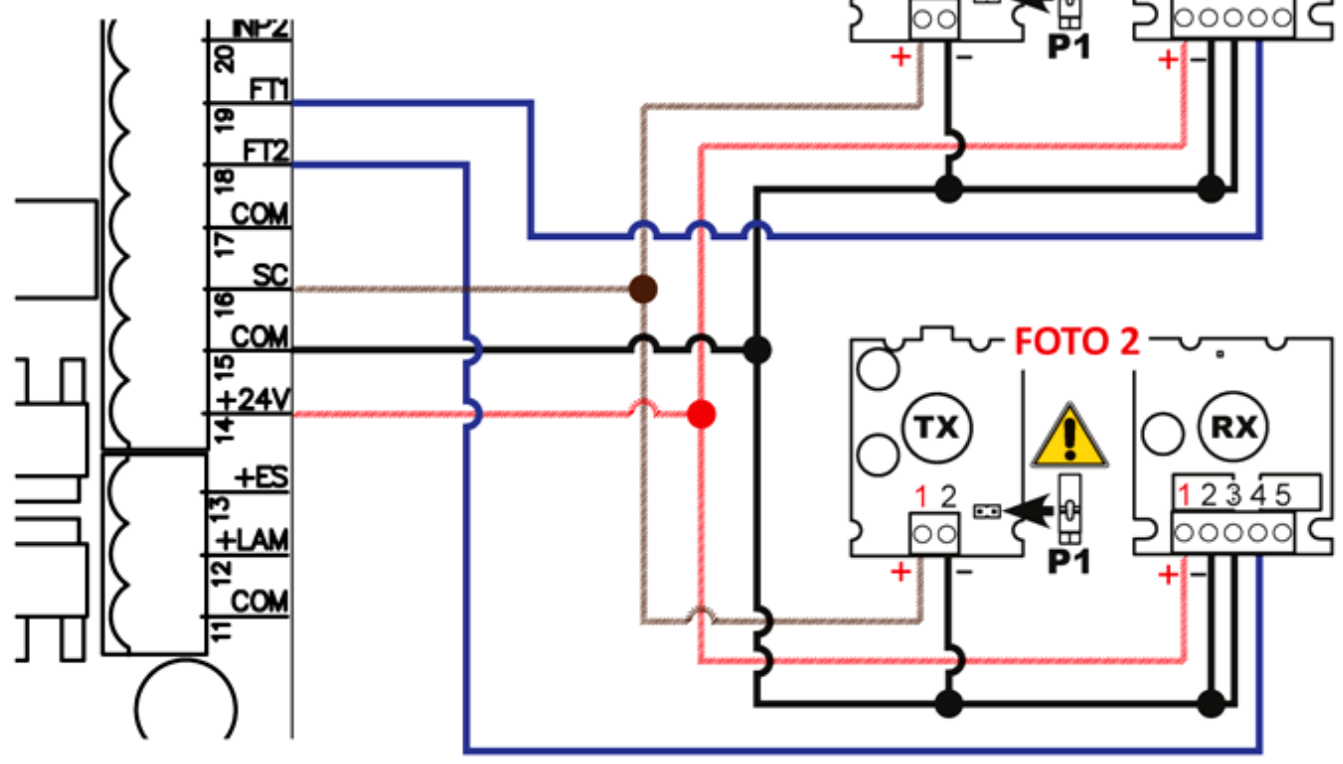
КРОМКА БЕЗОПАСНОСТИ 1





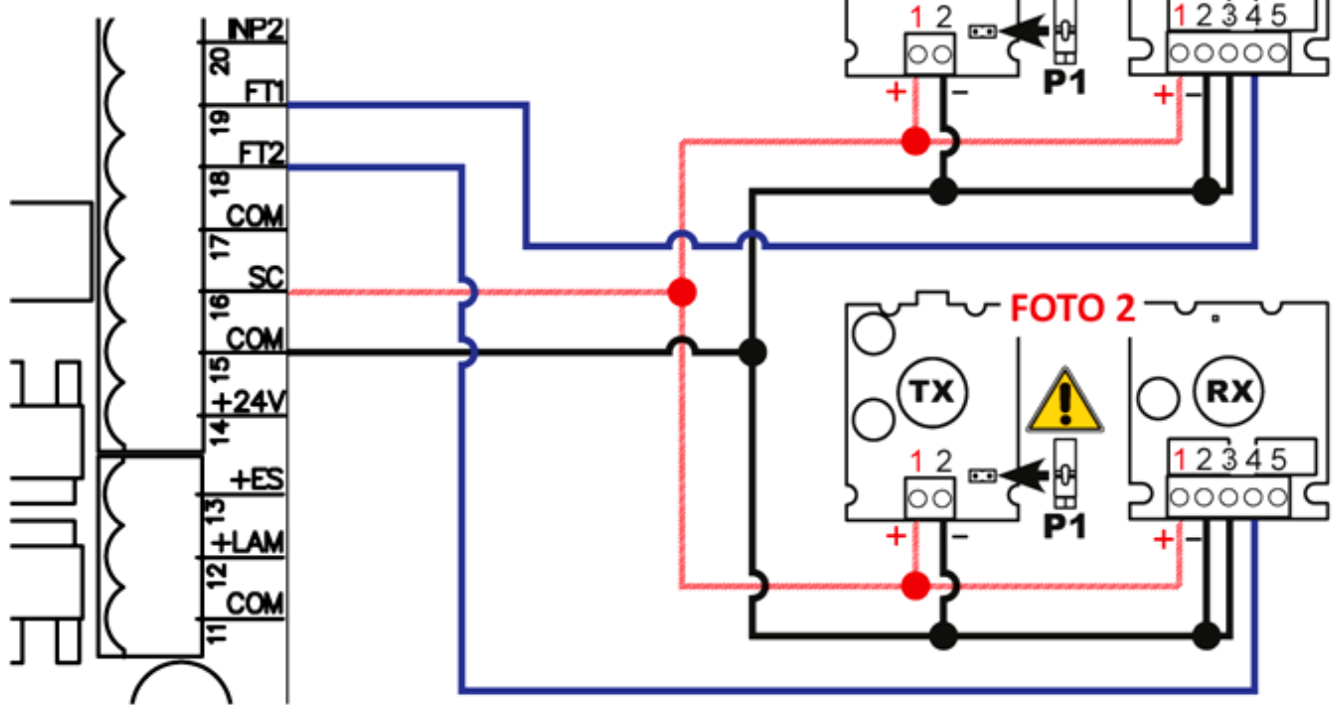
6

A8 - 02 ФОТОТЕСТ



7

A8 - 02 РАБОТА ОТ БАТАРЕИ
A8 - 02 РАБОТА ОТ БАТАРЕИ + ФОТОТЕСТ



DICHIARAZIONE DI CONFORMITA'

Il sottoscritto, rappresentante il seguente costruttore

Roger Technology

Via Botticelli 8

31020 Bonisiolo di Mogliano V.to (TV)

DICHIARA che l'apparecchiatura descritta in appresso:

Descrizione: Centrale di controllo per barriere automatiche

Modello: AG/CTRL

È conforme alle disposizioni legislative che traspongono le seguenti direttive:

- 73/23/CEE e successiva modifica 93/68/CEE
- 89/336/CEE e successiva modifica 92/31/CEE e 93/68/CEE

E che sono state applicate tutte le norme e/o specifiche tecniche di seguito indicate:

EN 61000-6-3

EN 61000-6-2

Ultime due cifre dell'anno in cui è stata affissa la marcatura CE 14.

Luogo: Mogliano V.to

Data: 14-01-2014

Firma



 **ROGER**[®]
TECHNOLOGY
automazioni evolute

DECLARATION OF CONFORMITY

The undersigned, representing the following manufacturer

Roger Technology

Via Botticelli 8

31020 Bonisiolo di Mogliano V.to (TV)

DECLARES that the equipment described below:

Description: Automatic barrier control board

Model: AG/CTRL

Is in conformity with the legislative provisions that transpose the following directives:

- 73/23/CEE and subsequent changes 93/68/CEE
- 89/336/CEE and subsequent changes 92/31/CEE and 93/68/CEE

And has been designed and manufactured to all the following standards or technical specifications

EN 61000-6-3

EN 61000-6-2

Last two figures of the year in which the CE mark was affixed is 14.

Place: Mogliano V.to

Date: 14-01-2014

Signature



ROGER TECHNOLOGY

Via S. Botticelli 8 • 31021 Bonisiolo di Mogliano Veneto (TV) • ITALIA
P.IVA 01612340263 • Tel. +39 041.5937023 • Fax. +39 041.5937024
info@rogertechnology.com • www.rogertechnology.com