



СИСТЕМА АДРЕСНОЙ ПОЖАРНОЙ СИГНАЛИЗАЦИИ «ПАРУС»

Руководство по эксплуатации

АБАТ.468266.001 РЭ

Содержание

Введение	5
1 Техническое описание	6
1.1 Назначение	6
1.1.1 Наименование	6
1.1.2 Назначение	6
1.1.3 Область применения	6
1.1.4 Условия эксплуатации	6
1.2 Технические характеристики	7
1.2.1 Функции	7
1.2.2 Режим покоя	7
1.2.3 Режим пожарной тревоги	7
1.2.4 Режим предупреждения о неисправности	8
1.2.5 Режим отключения	9
1.2.6 Режим тестирования	10
1.2.7 Уровни доступа к системе	10
1.3 Состав	11
1.4 Компоненты системы	12
1.4.1 Прибор приемно-контрольный пожарный	12
1.4.2 Модули	19
1.4.3 Блок расширения	34
1.4.4 Блок расширения .БР	36
1.4.5 Блок дистанционного управления	38
1.4.6 Адресные пожарные извещатели	43
1.4.7 Ограничитель тока ОТ	47
1.4.8 Плата фильтров ПФ-001	48
1.4.9 Устройство согласования УСО	50
1.4.10 Блоки искрозащиты	50
1.4.11 АРМ «ПАРУС-Мнемосхема»	55
1.5 Дополнительные характеристики взрывозащищенного оборудования	56
1.6 Обеспечение помехоустойчивости	59
1.7 Комплект ЗИП	59
1.8 Построение системы	60
1.8.1 Варианты построения	60
1.8.2 Требования к построению	62
1.8.3 Расчет токов потребления	63
1.8.4 Расчет емкости аккумуляторных батарей	74
1.8.5 Карта заказа	75

1.9 Конструктивное исполнение	78
2 Работа и техническое обслуживание	79
2.1 Меры безопасности	79
2.2 Требования к помещению	79
2.3 Требования к обслуживающему персоналу	79
2.4 Монтаж системы	80
2.5 Подготовка к работе	84
2.5.1 Подготовка оборудования	84
2.5.2 Порядок включения/выключения системы	84
2.6 Порядок работы	85
2.6.1 Действия обслуживающего персонала	85
2.6.2 Конфигурирование аппаратных средств	85
2.6.3 Контроль работоспособности системы и поиск неисправностей	85
2.6.4 Перечень возможных неисправностей и методы их устранения	86
2.6.5 Сообщения, выдаваемые системой на экран ЖКИ в процессе эксплуатации	88
2.6.6 Проведение ремонтных работ	93
3 Маркировка, пломбирование и упаковка	94
3.1 Маркировка	94
3.2 Пломбирование	94
3.3 Упаковка	96
4 Транспортирование и хранение	97
Приложение А Схема подключения пассивных безадресных извещателей в шлейф сигнализации модулей МОПИ, МИ	98
Приложение Б Схемы подключения активных безадресных пожарных извещателей в шлейф сигнализации модулей МОПИ, МИ	100
Приложение В Схемы подключения адресно-аналоговых пожарных извещателей в шлейф сигнализации модулей МОПИ, МИ	102
Приложение Г Схемы подключения к модулям внешних датчиков с контролем обрыва и к.з. линии связи	103
Приложение Д Схема подключения контактов реле модулей с контролем обрыва цепи нагрузки	104
Приложение Е Схема подключения оповещателей к модулю МСЗУ	105
Приложение Ж Схема подключения исполнительных устройств пожаротушения к модулям МИУП, МИ	107
Приложение И Схемы подключения датчиков к модулю МИПТ	109
Приложение К Схема подключения оповещателей к блоку БДУ	110
Приложение Л Схема подключения цепей питания и линий связи RS-485 в ППКП и БДУ	111
Приложение М Схема подключения модулей МПИ и МИПТ в ППКП и БР1	112
Приложение Н Схема подключения устройства ввода-вывода аналогового и цифрового интерфейсов к ППКП или БР1.	113
Приложение П Подключение индикатора к адресным извещателям	114

Приложение Р Подключение АРМ «ПАРУС-Мнемосхема» к ППКП	115
Приложение С Подключение линейного теплового извещателя в шлейф со знакопеременным питанием.	116
Приложение Т Методика подбора сопротивления для подключения активных безадресных извещателей в шлейф сигнализации САПС «ПАРУС».	117
Приложение У Пример расчета тока потребления модулями и блоками САПС «ПАРУС»	118
Приложение Ф Подключение пассивных безадресных извещателей взрывозащищенного исполнения в шлейф со знакопеременным питанием	121

Настоящее руководство предназначено для изучения, правильной эксплуатации и поддержания в работоспособном состоянии системы адресной пожарной сигнализации «ПАРУС» (далее по тексту «системы»).

Руководство определяет:

- назначение, основные технические характеристики и состав оборудования системы;
- назначение и описание составных частей системы;
- порядок подготовки системы к работе;
- действия обслуживающего персонала при поиске и устранении неисправностей;
- маркировку, пломбирование и упаковку;
- транспортирование и хранение.

При эксплуатации системы «ПАРУС», кроме настоящего руководства, необходимо руководствоваться следующими документами:

- ДБН В.2.5-56-2014 Системи протипожежного захисту;
- ГОСТ 15150-69 Машины, приборы и другие технические изделия. Исполнения для различных климатических районов. Категории, Условия эксплуатации, хранения и транспортирования в части воздействия климатических факторов внешней среды;
- ДСТУ 8281:2015 Вироби електронної техніки. Вимоги до пакування, транспортування та методи випробування;
- НАПБ А.01.001-2014 Правила пожарной безопасности в Украине;
- ДСТУ-Н СЕН/TS 54-14:2009 Системи пожежної сигналізації та оповіщення. Частина 14. Настанови щодо побудови, проектування, монтування, введення в експлуатацію, експлуатування і технічного обслуговування;
- АБАТ.468266.001 ФО Система адресной пожарной сигнализации «ПАРУС». Формуляр;
- паспортами на составные части системы.

Монтаж и ввод систем в эксплуатацию проводится бригадой специалистов предприятия-изготовителя или организацией, имеющей лицензию (разрешение) на проведение таких работ, по отдельному соглашению.

К эксплуатации систем допускается только обученный обслуживающий персонал.

1 ТЕХНИЧЕСКОЕ ОПИСАНИЕ

1.1 Назначение

1.1.1 Наименование

Система адресной пожарной сигнализации «ПАРУС» (далее по тексту «система»).

1.1.2 Назначение

Система «ПАРУС» предназначена для:

- автоматического обнаружения пожара на наиболее ранней стадии его возникновения по факторам: дым, температура в помещениях промышленных и бытовых объектов, а также в помещениях, где могут присутствовать взрывоопасные смеси с воздухом горючих газов, паров или пыли;
- оповещения о пожаре;
- управления оборудованием пожаротушения.

1.1.3 Область применения

В зависимости от области применения система «ПАРУС» может поставляться в двух исполнениях:

- для использования в помещениях промышленных и бытовых объектов (промышленные помещения, склады, торговые и гостиничные комплексы, жилые дома и т.п.);
- для использования на предприятиях с взрывоопасными условиями производства (химическая, нефтехимическая, нефтяная, газовая и другие отрасли промышленности).

1.1.4 Условия эксплуатации

1.1.4.1 Допускаемые условия эксплуатации:

- относительная влажность до 93% при плюс 40°C;
- температура окружающей среды от минус 5°C до плюс 40°C для всех составных частей системы, кроме:

а) от минус 25°C до плюс 55°C – для БДУ, БДУ-01, ИАР, ИАР-01, ИАР-04, ИАР-05 ИАД, ИАД-01, ИАТ, ИАТ-01.

1.1.4.2 Система работает в непрерывном круглосуточном режиме.

1.2 Технические характеристики

1.2.1 Функции

1.2.1.1 Система «ПАРУС» выполняет следующие функции:

- прием сигналов о возгорании от пожарных извещателей, включенных в систему;
- индикация пожарной тревоги звуковыми и визуальными сигналами;
- индикация зоны пожара;
- включение звуковых и световых пожарных оповещателей;
- выдачу сигналов управления на автоматические устройства пожаротушения;
- мониторинг функционирования системы и выдача информационных сигналов о неисправности в системе звуковыми и визуальными сигналами;
- ручной запуск устройств пожаротушения;
- питания;
- запись информации о работе системы.

1.2.1.2 Система работает в режимах а) – д) или в любой комбинации режимов б) – д):

- а) режим покоя;
- б) режим пожарной тревоги;
- в) режим предупреждения о неисправности;
- г) режим отключения;
- д) режим тестирования.

1.2.2 Режим покоя

1.2.2.1 В режиме покоя система «ПАРУС» выполняет следующие функции:

- опрос и анализ состояния пожарных извещателей;
- проверку исправности электрических цепей к устройствам пожаротушения;
- проверку исправности электрических цепей к пожарным оповещателям;
- проверку исправности электрических цепей к внешним датчикам контроля;
- проверку состояния внешних датчиков контроля;
- проверку функционирования оборудования системы в фоновом режиме;
- переход в другие режимы работы.

1.2.2.2 В режиме покоя на приборе приемно-контрольном пожарном (ППКП) включается индикатор «Дежурный режим», «СЕТЬ» и «АБ».

1.2.3 Режим пожарной тревоги

1.2.3.1 В режим пожарной тревоги система переходит при следующих условиях:

- сигналы, принятые от пожарных извещателей любой зоны, идентифицированы как пожарная тревога. Сигнал от одной зоны не влияет на прием, обработку и (или) индикацию сигналов от любой другой зоны;
- срабатывание любого ручного пожарного извещателя. Предусмотрена посылка в ручной пожарной тревоги обратного сигнала, подтверждающего прием сообщения о пожаре и включающего оптическую индикацию на нем.

1.2.3.2 Переход в режим пожарной тревоги происходит в течение 10 с с момента сканирования и идентификации принятой информации от пожарного извещателя как пожара или срабатывания ручного извещателя.

1.2.3.3 При идентификации принятого сигнала как пожарная тревога, система выполняет следующие функции:

- включает световую и звуковую сигнализацию на ППКП;
- включает световые и звуковые оповещатели;
- выдает сигналы управления на исполнительные устройства пожаротушения;
- производит контроль пуска устройств пожаротушения, выдает звуковую и визуальную сигнализацию о пуске устройств пожаротушения;
- отключает или включает электротехническое оборудование.

1.2.3.4 Индикация в режиме пожарной тревоги на ППКП осуществляется:

- визуально общим индикатором пожарной тревоги «ПОЖАР»;
- индикацией на дисплее каждой зоны в тревоге;
- звуковым сигналом;
- визуально индикатором «ПУСК» о пуске устройств пожаротушения;
- индикацией на дисплее направлений, по которым подается огнетушащее вещество.

1.2.3.5 Выключение звукового сигнала выполняется кнопкой «ЗВУК ОТКЛ.» на передней панели ППКП. Для каждой следующей зоны в тревоге звуковой сигнал восстанавливается автоматически.

1.2.3.6 Сброс режима пожарной тревоги выполняется нажатием кнопки «СБРОС» на ППКП, доступ к которой ограничивается вторым уровнем доступа обслуживающего персонала.

Обновление индикации режима пожарной тревоги после нажатия кнопки «СБРОС» производится не более чем через 20 с.

1.2.3.7 После включения пожарных оповещателей производится задержка выдачи сигналов управления на устройства пожаротушения при автоматическом или дистанционном пуске на время от 30 с до 10 мин. Задание времени задержки доступно третьему уровню доступа

Интервал между последовательными пусками отдельных устройств пожаротушения, расположенных в одной защищаемой зоне, составляет не менее 3 с.

1.2.3.8 Допускается задержка с ППКП включения пожарных оповещателей и исполнительных устройств пожаротушения после получения сигнала тревоги от пожарного извещателя до получения сигнала тревоги от другого извещателя. Функция доступна с третьего уровня доступа.

1.2.3.9 В системе предусмотрена автоматическая регистрация переходов в режим пожарной тревоги.

Массив данных автоматической регистрации является энергонезависимым, рассчитан на регистрацию до 2048 переходов и доступен для считывания обслуживающему персоналу со вторым уровнем доступа.

Инициализация массива доступна третьему уровню доступа.

1.2.4 Режим предупреждения о неисправности

1.2.4.1 Система «ПАРУС» переходит в режим предупреждения о неисправности и выдает сигнал «НЕИСПРАВНОСТЬ» при следующих событиях, в течение следующего времени:

- отказ основного источника питания, в течение 30 мин после отказа;
- отказ резервного источника питания, в течение 15 мин после отказа;

- понижение напряжения аккумуляторной батареи ниже чем $(22 \pm 0,5)\text{В}$, в течение 30 мин после события;
- отказ зарядного устройства, в течение 30 мин после отказа;
- обрыв основной или резервной цепи питания оборудования системы, находящегося вне ППКП, в течение 100 с после события;
- переход на резервный источник питания, в течение 100 с после события;
- короткое замыкание или обрыв шлейфов сигнализации, в течение 100 с после события;
- возникновение неисправностей или изъятие адресных извещателей, в течение 100 с после события;
- короткое замыкание или обрыв основного или резервного каналов связи RS-485, в течение 100 с после события;
- переход на резервный канал связи RS-485, в течение 100 с после события;
- короткое замыкание или обрыв цепей к пожарным оповещателям, в течение 100 с после события;
- обрыв цепей к исполнительным устройствам пожаротушения, в течение 100 с после события;
- нарушение информационного обмена с любым адресным устройством из-за обрыва линии связи, отсутствия напряжения питания или внутренней неисправности, в течение 100 с после события;
- возникновение системной ошибки, в течение 100 с после события.

1.2.4.2 Неисправности в зонах не распознаются системой, когда обнаружению неисправности мешают следующие условия:

- наличие сигналов пожарной тревоги от этой же зоны;
- отключение соответствующей зоны или соответствующей функции;
- тестирование соответствующей функции или зоны.

1.2.4.3 Индикация режима предупреждения о неисправности осуществляется на ППКП:

- визуально общим индикатором предупреждения о неисправности «НЕИСПРАВНОСТЬ» и индикацией каждой распознанной неисправности на алфавитно-цифровом дисплее;
- звуковым сигналом.

Выключение звукового сигнала выполняется кнопкой «ЗВУК ОТКЛ» на передней панели ППКП.

После отключения звуковой сигнал включается повторно, при каждой новой распознанной неисправности.

1.2.5 Режим отключения

1.2.5.1 Система допускает независимое отключение и повторное включение с ППКП ручной операцией со вторым уровнем доступа следующих сигналов:

- с возможным подавлением на дисплее индикации каждого отключения в режиме пожарной тревоги:

- а) сигналов каждой зоны, выполняется отключением питания от шлейфа зоны;
- б) сигналов к адресным пожарным извещателям индивидуально;
- в) сигналов управления исполнительными устройствами пожаротушения и контроля линий к ним;

- с индикацией на дисплее каждого отключения в режиме пожарной тревоги:

- а) сигналов управления пожарными оповещателями и контроля линий к ним.

1.2.5.2 Режим отключения отображается на ППКП общим индикатором «ОТКЛЮЧЕН» и индикацией на дисплее каждого отключения не позднее, чем 2 с после отключения.

1.2.5.3 Сброс режима пожарной тревоги или предупреждения о неисправности не влияют на отключение и повторное включение вышеперечисленных сигналов.

1.2.5.4 Отображение всех отключений запрашивается с помощью ручной операции со вторым уровнем доступа.

1.2.6 Режим тестирования (необязательная функция с требованиями)

1.2.6.1 В режиме тестирования осуществляется проверка обработки и отображения сигналов пожарной тревоги от зон. Режим тестирования задается или отменяется только ручной операцией со вторым уровнем доступа.

1.2.6.2 В режиме тестирования выполняются следующие условия:

- система находится в режиме тестирования, пока тестируется одна или несколько зон;
- каждая зона может тестироваться индивидуально;
- зоны, находящиеся в режиме тестирования не мешают обязательной индикации и выходным сигналам от зон не находящихся в режиме тестирования;
- сигналы от тестируемой зоны не действуют на срабатывание выходов:
 - а) на пожарные оповещатели;
 - б) на устройства пожаротушения.

1.2.6.3 Режим тестирования отображается с помощью отдельного индикатора «Тестирование» на ППКП, а индикация каждой зоны – на дисплее.

1.2.7 Уровни доступа к системе

1.2.7.1 В системе реализовано 4 уровня доступа к системе:

– 1-й уровень доступа – для обслуживающего персонала, эксплуатирующего систему и несущего общую ответственность за надзор за безопасностью и первичное реагирование на пожарную тревогу или предупреждение о неисправности. Доступна вся индикация и органы управления, не вызывающие никаких управляющих воздействий на систему (просмотр информации о состоянии зон, неисправности, выключение звукового сигнала на панели ППКП). Круг лиц неограничен и не требует ввода пароля;

– 2-й уровень доступа – для обслуживающего персонала, эксплуатирующего систему и несущего конкретную ответственность за безопасность, прошедшего обучение и допущенного к работе с ППКП во всех режимах функционирования системы. Доступны вся индикация и органы управления, необходимые при эксплуатации системы, круг лиц ограничен, требует ввода пароля;

– 3-й уровень доступа – для лиц, которые прошли обучение и имеющие право на переконфигурацию специфических данных объекта, хранящихся в системе, с помощью специализированного программного обеспечения, а также осуществление технического обслуживания системы в объеме указаний эксплуатационной документации;

– 4-й уровень доступа – для лиц, которые прошли обучение и уполномочены производителем системы выполнять ремонтные работы или осуществлять замену программно-аппаратного обеспечения системы (замена программного обеспечения и т.п.).

1.2.7.2 Уровни доступа обслуживающего персонала к выбранным группам управления и (или) функциям системы устанавливаются разработчиком системы и могут переустанавливаться пользователем согласно эксплуатационной документации на систему.

1.2.7.3 Информация о всех действиях обслуживающего персонала с ППКП с привязкой к дате и времени сохраняется в специальных массивах, доступ к которым ограничен 2-м уровнем.

1.2.7.4 Система защищена от несанкционированного доступа (НСД). Попытки НСД не приводят к нарушению функционирования системы.

1.3 Состав

1.3.1 Система «ПАРУС» состоит из следующих компонентов:

- прибор приемно-контрольный пожарный ППКП АБАТ.425533.001;
- блок расширения БР1 АБАТ.425533.004;
- блок расширения БР АБАТ.425533.006;
- блок дистанционного управления БДУ АБАТ.425729.001;
- блок дистанционного управления БДУ-01 АБАТ.425729.001-01;
- модуль опроса пожарных извещателей МОПИ АБАТ.469135.004;
- модуль релейных выходов МРВ АБАТ.469135.005;
- модуль управления световыми и звуковыми оповещателями МСЗУ АБАТ.469135.006;
- модуль управления исполнительными устройствами пожаротушения МИУП АБАТ.469135.007.
- модуль интегральный МИ АБАТ.469135.008;
- извещатель адресный пожарный ручной ИАР АБАТ.425211.001;
- извещатель адресный пожарный ручной ИАР-01 АБАТ.425211.001-01;
- извещатель адресный пожарный ручной ИАР-04 АБАТ.425211.001-04;
- извещатель адресный пожарный ручной ИАР-05 АБАТ.425211.001-05;
- извещатель адресный пожарный тепловой ИАТ АБАТ.425219.001;
- извещатель адресный пожарный тепловой ИАТ-01 АБАТ.425219.001-01;
- извещатель адресный пожарный дымовой ИАД АБАТ.425232.001;
- извещатель адресный пожарный дымовой ИАД-01 АБАТ.425232.001-01;
- блок искрозащиты БИЗ-7-500 АБАТ.426431.003;
- блок искрозащиты БИЗ-30-130 АБАТ.426431.006;
- блок искрозащиты БИЗ-30-63 АБАТ.426431.007;
- ограничитель тока ОТ АБАТ.426435.001;
- плата фильтров ПФ-001 АБАТ.468829.001;
- устройство согласования УСО АБАТ.468353.001.

Компоненты системы, имеющие индексы «-01» и «-05» предназначены для применения во взрывоопасных зонах внутри и вне помещений. Подробное описание по применению взрывозащищенных компонентов системы приведено в разделе 1.5 настоящего РЭ.

В систему могут быть также включены:

- устройство ввода-вывода МИПТ АБАТ.469135.011 ТУ У 31.6-25460205-004:2011;
- устройство ввода-вывода МПИ АБАТ.469135.010 ТУ У 31.6-25460205-004:2011;
- безадресные пожарные извещатели других производителей.

Все компоненты, кроме блоков БДУ, БДУ-01 и блоков искрозащиты БИЗ-7-500, БИЗ-30-130, БИЗ-30-63 относятся к типу 1 согласно ДСТУ EN 54-13. К компонентам типа 2, согласно ДСТУ EN 54-13 в системе относится АРМ «ПАРУС- Мнемосхема».

Блоки БДУ, БДУ-01 и блоки искрозащиты БИЗ-7-500, БИЗ-30-130, БИЗ-30-63 не относятся к стандартам ДСТУ EN 54.

1.4 Компоненты системы

1.4.1 Прибор приемно-контрольный пожарный

1.4.1.1 ППКП АБАТ.425533.001 состоит из:

- платы коммутации;
- платы коммутации и фильтров (ПКФ);
- преобразователя АС/DC;
- аккумуляторных батарей (АБ);
- модуля управления (МУ);
- модуля клавиатуры и индикации (МКИ);
- модуля индикации (ЖКИ);

1.4.1.2 В ППКП имеются 5 посадочных мест для установки следующих модулей:

- модуль интегральный (МИ);
- модуль опроса пожарных извещателей (МОПИ);
- модуль релейных выходов (МРВ);
- модуль управления световыми и звуковыми оповещателями (МСЗУ);
- модуль управления исполнительными устройствами пожаротушения (МИУП);
- устройство ввода-вывода МИПТ (модуль измерения постоянного тока) АБАТ.469135.011
ТУ У 31.6-25460205-004:2011;
- устройство ввода-вывода МПИ (модуль последовательного интерфейса) АБАТ.469135.010
ТУ У 31.6-25460205-004:2011.

Количество и состав указанных модулей определяются конкретным проектом.

Вид передней панели ППКП АБАТ.425533.001 представлен на рисунке 1.

ПАРУС			
ПРИБОР ПРИЕМНО-КОНТРОЛЬНЫЙ ПОЖАРНЫЙ			
[Empty display area]			
<input type="checkbox"/>	ПОЖАР		
<input type="checkbox"/>	НЕИСПРАВНОСТЬ		
<input type="checkbox"/>	Режим покоя		
<input type="checkbox"/>	Отключение		
<input type="checkbox"/>	Системная ошибка		
<input type="checkbox"/>	Тестирование	СБРОС	
<input type="checkbox"/>	Пуск		
<input type="checkbox"/>	СЕТЬ	<input type="checkbox"/>	Звук отключен
<input type="checkbox"/>	АБ	ЗВУК ОТКЛ.	
<input type="checkbox"/>	Разряд		
1	2	3	
4	5	6	
7	8	9	x
		▲	↵
	0		▼

Рисунок 1

Вид ППКП АБАТ.425533.001 спереди с открытой крышкой приведен на рисунке 2.

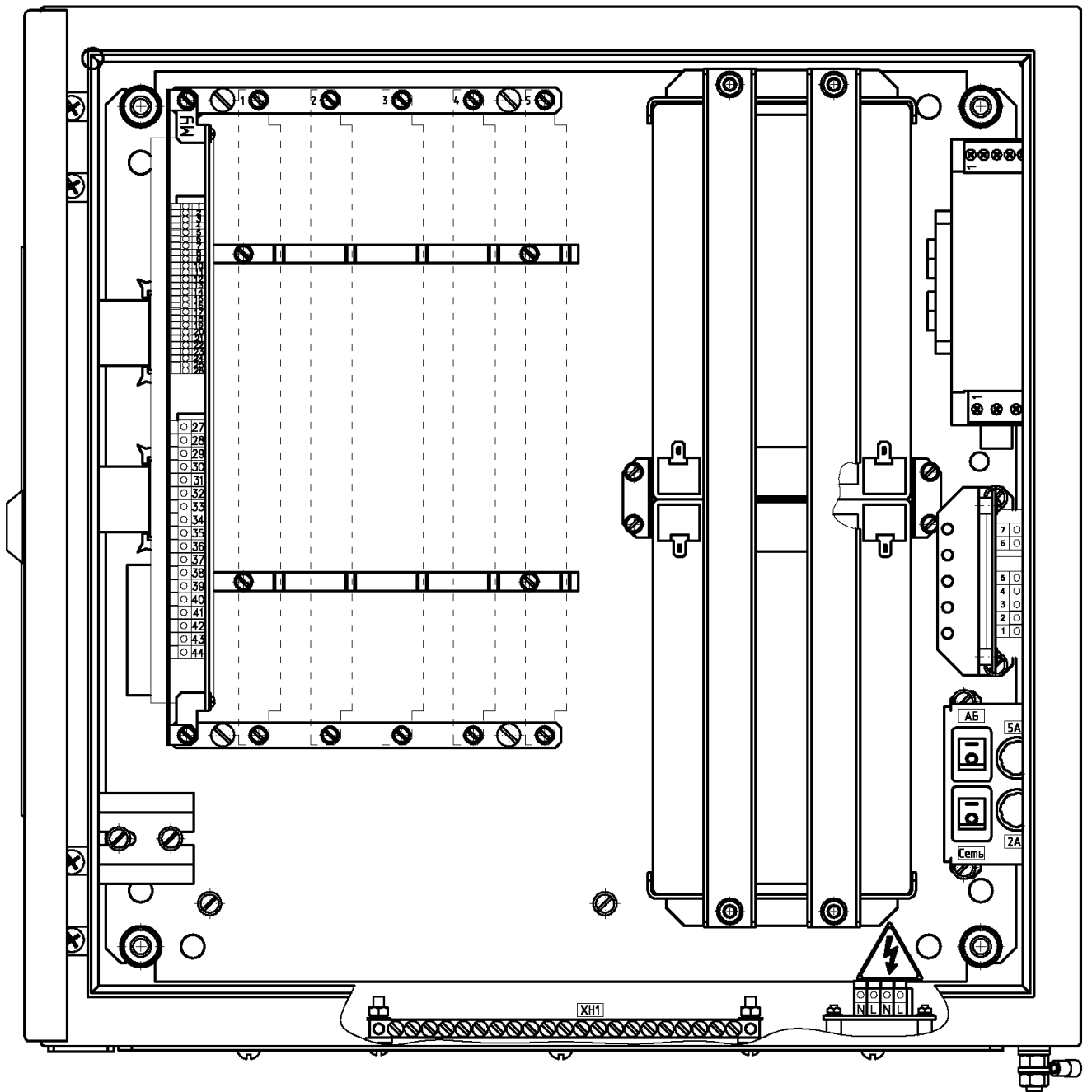


Рисунок 2

1.4.1.3 Количество и состав модулей МОПИ, МРВ, МСЗУ, МИУП, МИ, МПИ, МИПТ, устанавливаемых в ППКП АБАТ.425533.001 - определяется конкретным проектом.

1.4.1.4 Индикация режимов работы ППКП приведена в таблице 1.

Таблица 1

Индикатор	Режим работы
«Режим покоя»	Режим покоя
«Пожар»	Режим пожарной тревоги
«Неисправность»	Режим предупреждения о неисправности
«Тестирование»	Режим тестирования
«Отключение»	Режим отключения компонент системы
«СЕТЬ»	Питание от основного источника
«Разряд»	Напряжение АБ ниже нормы
«Звук отключен»	Звуковая сигнализация отключена
«Пуск»	Выдан сигнал пуска на устройство пожаротушения
«Системная ошибка»	Наличие системной ошибки
«АБ»	АБ подключена и работоспособна

1.4.1.5 Кнопки управления ППКП:

- «СБРОС» – для сброса режимов пожарной тревоги и предупреждения о неисправности;
- «ЗВУК ОТКЛ.» – для отключения звуковой сигнализации.

1.4.1.6 Клавиши для ввода команд управления и индикации:

- «0» ÷ «9» - ввод цифр от 0 до 9;
- «▲» - движение вверх;
- «▼» - движение вниз;
- «←» - подтверждение ввода;
- «X» - отмена ввода.

1.4.1.7 Информацию о работе системы отображает алфавитно-цифровой дисплей ППКП.

1.4.1.8 Модуль управления (МУ)

1.4.1.8.1 Модуль МУ предназначен для:

- обмена данными с модулями, установленными в ППКП, по основному и резервному каналу связи RS-485 нижнего уровня;
- обмена данными с блоками расширения БР1 по основному и резервному каналу связи RS-485 верхнего уровня;
- отображения состояния системы светодиодными индикаторами и на дисплее ППКП;
- хранения технологических констант и настроек модулей, установленных в ППКП;
- хранения архивов об аварийных ситуациях, неисправностях в системе, срабатывании пожарных извещателей и устройств пожаротушения;
- мониторинга состояния величины выходного напряжения блока питания, аккумуляторной батареи, наличия входного сетевого питающего напряжения (220В 50Гц);
- контроля заряда аккумуляторной батареи ППКП;
- передачи напряжения оборудования электропитания ППКП к модулям, установленным в ППКП, и к внешним устройствам;
- выдачи во внешние цепи сигналов «ПОЖАР» и «НЕСПРАВНОСТЬ» типа «сухой контакт».

Контакты реле рассчитаны на коммутацию цепей постоянного тока с номинальным напряжением, не более 30 В и током, не более 1 А.

Исходное состояние реле “ПОЖАР” и “НЕСПРАВНОСТЬ” в режиме покоя:

- реле “ПОЖАР” – выключено;
- реле “НЕСПРАВНОСТЬ” – включено.

1.4.1.8.2 Схема подключения МУ приведена на рисунке 3.

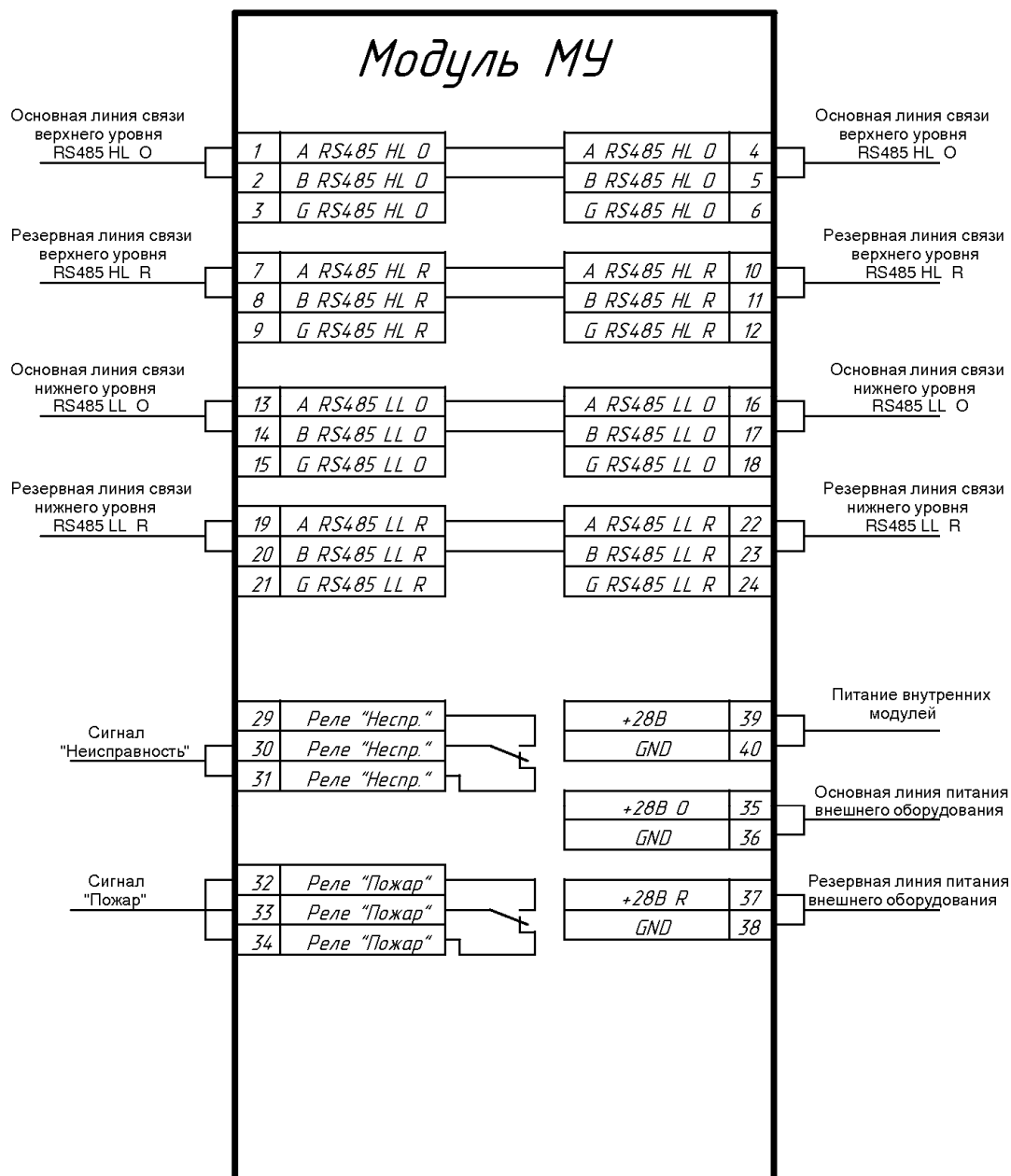


Рисунок 3 – Схема подключения МУ

1.4.1.9 Электропитание ППКП

1.4.1.9.1 К оборудованию электропитания ППКП относятся:

- платы коммутации;
- плата коммутации и фильтров;
- преобразователь AC/DC;

- аккумуляторные батареи;
- зарядное устройство, расположенное на модуле МУ.

1.4.1.9.2 Оборудование электропитания имеет два источника питания:

- основное - от внешней сети переменного тока частотой (50 ± 1) Гц и напряжением $220^{(+22}_{-33)}$ В;
- резервное - от аккумуляторных батарей номинальным напряжением 24 В, емкостью 12 А/час.

1.4.1.9.3 В случае отказа основного источника электропитания производится автоматическое переключение питания системы от АБ без нарушения функционирования системы, при восстановлении работоспособности основного источника электропитания – автоматическое переключение на основной источник электропитания.

Переход системы на питание от АБ сопровождается соответствующей звуковой сигнализацией и визуальной на дисплее модуля ЖКИ.

1.4.1.9.4 Основной источник электропитания в ППКП АБАТ.425533.001 обеспечивает:

- нормальное функционирование системы независимо от степени заряженности АБ или короткого замыкания цепей АБ;
- ток заряда АБ не более 800 мА;
- при подключенном зарядном устройстве выдачу выходного напряжения $(28,5 \pm 0,8)$ В с пульсациями не более 0,5 В при постоянном токе в нагрузку, подключенной к контактам модуля МУ, не более 1,0 А ($I_{\max.a} = 1,0$ А);
- при подключенном зарядном устройстве выдачу выходного напряжения $(28,5 \pm 0,8)$ В с пульсациями не более 0,5 В при импульсном токе в нагрузку, подключенной к контактам модуля МУ, в течение одной секунды, не более 2,0 А ($I_{\max.b} = 2,0$ А).

Максимальная мощность источника питания, не более 90 Вт, пусковой ток, не более 20 А.

Минимальный потребляемый ток ППКП $I_{\min} \leq 32$ мА (без подсветки и без учёта зарядного тока АБ).

1.4.1.9.5 Резервный источник электропитания в ППКП обеспечивает:

- на контактах модуля МУ выдачу выходного напряжения от 19,5 до 27,6 В;
- постоянный ток в нагрузку, подключенной к контактам модуля МУ, не более 1,0 А ($I_{\max.a} = 1,0$ А);
- импульсный ток в нагрузку, подключенной к контактам модуля МУ, на протяжении одной секунды не, более 2,0 А ($I_{\max.b} = 2,0$ А);
- максимально допустимое внутреннее сопротивление АБ с учётом сопротивления цепей подключения (проводов, предохранителей) составляет не более 1 Ом ($R_{\max} \leq 1$ Ом).

1.4.1.9.6 Зарядное устройство обеспечивает:

- возможность автоматической подзарядки АБ;
- при полной разрядке АБ – возможность зарядки АБ не менее 80% от полной емкости АБ на протяжении 24 часов, полная зарядка на протяжении последующих 48 часов.

1.4.1.9.7 Работа оборудования электропитания сопровождается следующей индикацией на ППКП:

- «СЕТЬ» – наличие внешней сети переменного тока;
- «АБ» – АБ подключена и работоспособна;
- «Разряд» – при питании от резервного источника электропитания и снижении напряжения АБ ниже $(22,5 \pm 0,5)$ В.

1.4.1.9.8 При питании системы от резервного источника электропитания и снижении напряжения АБ ниже $(21,5 \pm 0,5)$ В АБ отключается.

1.4.1.9.9 При работе системы выявляются и выдаются сообщения о следующих неисправностях в оборудовании электропитания:

- отказ основного источника электропитания, не позже 30 мин после отказа;
- отказ резервного источника электропитания, не позже 15 мин после отказа;
- снижение напряжения АБ ниже 19,0 В, не позже 30 мин после отказа, при питании от основного источника электропитания;
- отказ зарядного устройства, не позже 30 мин после отказа.

Индикация о неисправности оборудования электропитания выдается общим индикатором «НЕИСПРАВНОСТЬ» и сообщением на дисплее ППКП.

1.4.1.9.10 Справочные значения тока, потребляемого ППКП АБАТ.425533.001 приведены в таблице 2.

Таблица 2

Наименование	Значение тока, мА, не более		Примечания
	режим покоя	режим пожарной тревоги	
ППКП с подсветкой индикатора ЖКИ	110	127	С устройством управления (МУ), модулем клавиатуры и индикации (МКИ), модулем индикации (ЖКИ).
без подсветки индикатора ЖКИ	32	55	Без учета зарядного тока АБ

1.4.1.9.11 Адрес ППКП задается 5-ти позиционным переключателем на модуле МУ.

1.4.1.9.12 Схема подключения цепей питания и линий связи RS-485 в ППКП приведена в приложении К. Подключение питания к модулю следующего сразу за модулем МУ выполняется с применением комплекта монтажного АБАТ.465921.011-01.

1.4.1.9.13 Допустимое сечение проводов для линий интерфейса RS-485 составляет от 0,14 до 0,5 мм² для одножильного провода, и 0,25 мм² для многожильного провода.

1.4.1.9.14 Допустимое сечение проводов для линий питания и контактов реле «Неисправность» и «Пожар» составляет от 0,2 до 1,5 мм² для одножильного провода, и от 0,25 до 0,75 мм² для многожильного провода.

1.4.1.9.15 Подключение многожильных проводов к клеммам необходимо выполнять с применением кабельных трубчатых наконечников.

1.4.2 Модули

1.4.2.1 Модуль МОПИ

1.4.2.1.1 Модуль МОПИ обеспечивает подключение от 1 до 8 шлейфов пожарных извещателей. В каждый шлейф могут быть включены от 1 до 32 адресных извещателей из комплекта САПС «ПАРУС» или от 1 до 32 безадресных извещателя сторонних производителей.

Параметры на клеммах подключения шлейфа:

- сопротивление шлейфа двухпроводной линии – не более 100 Ом;
- электрическая емкость шлейфа – не более 50 нФ;
- сопротивление между проводами линии и каждым проводом и «землей» не менее 50 кОм;
- напряжение питания шлейфа $19,2^{(+1,3}_{-3,2)}$ В.

Ток потребления шлейфа составляет:

- при срабатывании безадресных извещателей не более 32 мА;
- при подключении 32 адресных извещателей в дежурном режиме не более 16 мА;
- при срабатывании 32 адресных извещателей в режиме пожарной тревоги не более 32 мА.

Дополнительная информация о включении в шлейф сигнализации модуля адресных и безадресных извещателей приведена в приложениях А, Б и В. Подключение линейного теплового извещателя приведено в приложении С.

1.4.2.1.2 Управление модулем производится по основному или резервному каналу связи RS-485 нижнего уровня.

1.4.2.1.3 Адрес модуля задается 5-ти позиционным переключателем.

1.4.2.1.4 Питание модуля осуществляется от основной или резервной линии питания.

1.4.2.1.5 В процессе функционирования модуль МОПИ постоянно контролирует обрыв и к.з. шлейфов, а также наличие основной и резервной линии питания (задается в конфигурации).

1.4.2.1.6 Схема подключения МОПИ приведена на рисунке 4.

1.4.2.1.7 Допустимое сечение проводов для линий интерфейса RS-485 составляет от 0,14 до 0,5 мм² для одножильного провода, и 0,25 мм² для многожильного провода.

1.4.2.1.8 Допустимое сечение проводов для линий питания и шлейфов извещателей составляет от 0,2 до 1,5 мм² для одножильного провода, и от 0,25 до 0,75 мм² для многожильного провода.

1.4.2.1.9 Подключение многожильных проводов к клеммам необходимо выполнять с применением кабельных трубчатых наконечников.

1.4.2.1.10 Подключение модуля МОПИ внутри шкафа осуществляется с помощью комплекта монтажного АБАТ.465921.011.

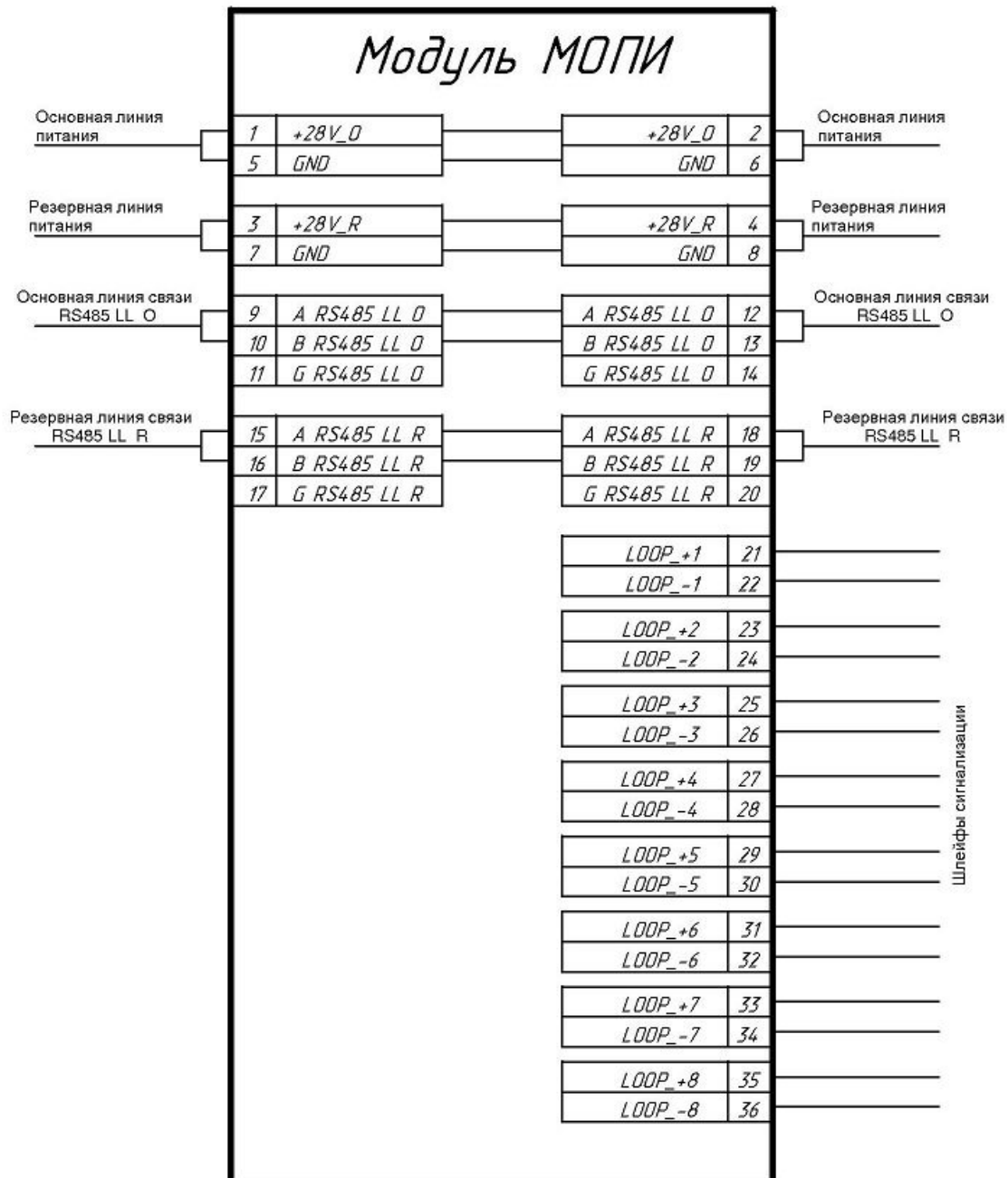


Рисунок 4 – Схема подключения МОПИ

1.4.2.2 Модуль МИ

1.4.2.2.1 Модуль МИ обеспечивает подключение от 1 до 4 шлейфов пожарных извещателей. В каждый шлейф могут быть включены от 1 до 32 адресных или безадресных извещателей.

Параметры на клеммах подключения шлейфа:

- сопротивление шлейфа двухпроводной линии – не более 100 Ом;
- электрическая емкость шлейфа – не более 50 нФ;
- сопротивление между проводами линии и каждым проводом и «землей» не менее 50 кОм;
- напряжение питания шлейфа $19,2^{(+1,3}_{-3,2)}$ В.

Ток потребления шлейфа составляет:

- при срабатывании безадресных извещателей не более 32 мА;
- при включении 32 адресных извещателей в дежурном режиме не более 16 мА;
- при включении 32 адресных извещателей в режиме пожарной тревоги не более 32 мА.

Дополнительная информация о включении в шлейф сигнализации модуля адресных и безадресных извещателей приведена в приложениях А, Б и В. Подключение линейного теплового извещателя приведено в приложении С.

1.4.2.2.2 Модуль МИ обеспечивает включение одновременно или последовательно 2 исполнительных устройств пожаротушения. Выходные параметры сигнала включения исполнительного устройства:

- а) напряжение от 20 до 28 В;
- б) длительности сигнала включения исполнительного устройства устанавливается программно от 0,5 до 5 с.

Подключение питания к модулю МИ необходимо производить через ограничитель тока (Выходы 1, 2), в случае если используются исполнительные устройства пожаротушения. При этом общий ток потребляемый нагрузкой, подключенной к контактам модуля МУ, не должен превышать 0,5 А.

1.4.2.2.3 Модуль МИ имеет 2 реле с нормально разомкнутыми контактами, которые могут быть использованы для коммутации технологического оборудования.

Контакты реле рассчитаны на коммутацию цепей постоянного тока с номинальным напряжением не более 30 В и током не более 3 А. Схема подключения контактов реле для обеспечения контроля обрыва цепи нагрузки приведена в приложении Д.

Допускается подключение контактов реле без контроля обрыва цепи нагрузки. В этом случае соответствующие перемычки Х3, Х4 должны быть демонтированы.

1.4.2.2.4 Модуль МИ обеспечивает подключение от 1 до 4 внешних датчиков с нормально-замкнутыми или нормально-разомкнутыми контактами и контроль обрыва и к.з. линий связи с ними при следующих параметрах линии:

- сопротивление двухпроводной линии – не более 100 Ом;
- сопротивление изоляции между проводами и каждым проводом и «землей» не менее 50 кОм.

Схема подключения датчика с контролем обрыва и к.з. линии приведена в приложении Г.

Допускается включение датчика без контроля линии связи с ним. При этом резисторы R_d и $R_{ок}$, приведенные в приложении Г, не устанавливаются.

1.4.2.2.5 Управление модулем производится по основному или резервному каналу связи RS-485 нижнего уровня.

1.4.2.2.6 Адрес модуля задается 5-ти позиционным переключателем.

1.4.2.2.7 Питание модуля осуществляется от основной или резервной линии питания.

1.4.2.2.8 В процессе функционирования модуль МИ постоянно контролирует обрыв и к.з. шлейфа извещателей, обрыв цепей подключения устройств пожаротушения, отсутствие обрывов обмоток реле и подключение нагрузок к их контактам, обрыв и к.з. линий подключения датчиков и их состояние. Также модуль МИ контролирует наличие основной и резервной линии питания (задается в конфигурации).

1.4.2.2.9 Схема подключения МИ приведена на рисунке 5.

1.4.2.2.10 Схемы подключения исполнительных устройств пожаротушения к модулю приведены в приложении Ж.

1.4.2.2.11 Допустимое сечение проводов для линий интерфейса RS-485 и линий подключения внешних датчиков составляет от 0,14 до 0,5 мм² для одножильного провода, и 0,25 мм² для многожильного провода.

1.4.2.2.12 Допустимое сечение проводов для линий питания, шлейфов извещателей, релейных выходов и исполнительных устройств пожаротушения составляет от 0,2 до 1,5 мм² для одножильного провода, и от 0,25 до 0,75 мм² для многожильного провода.

1.4.2.2.13 Подключение многожильных проводов к клеммам необходимо выполнять с применением кабельных трубчатых наконечников.

1.4.2.2.14 Подключение модуля МИ внутри шкафа осуществляется с помощью комплекта монтажного АБАТ.465921.011.

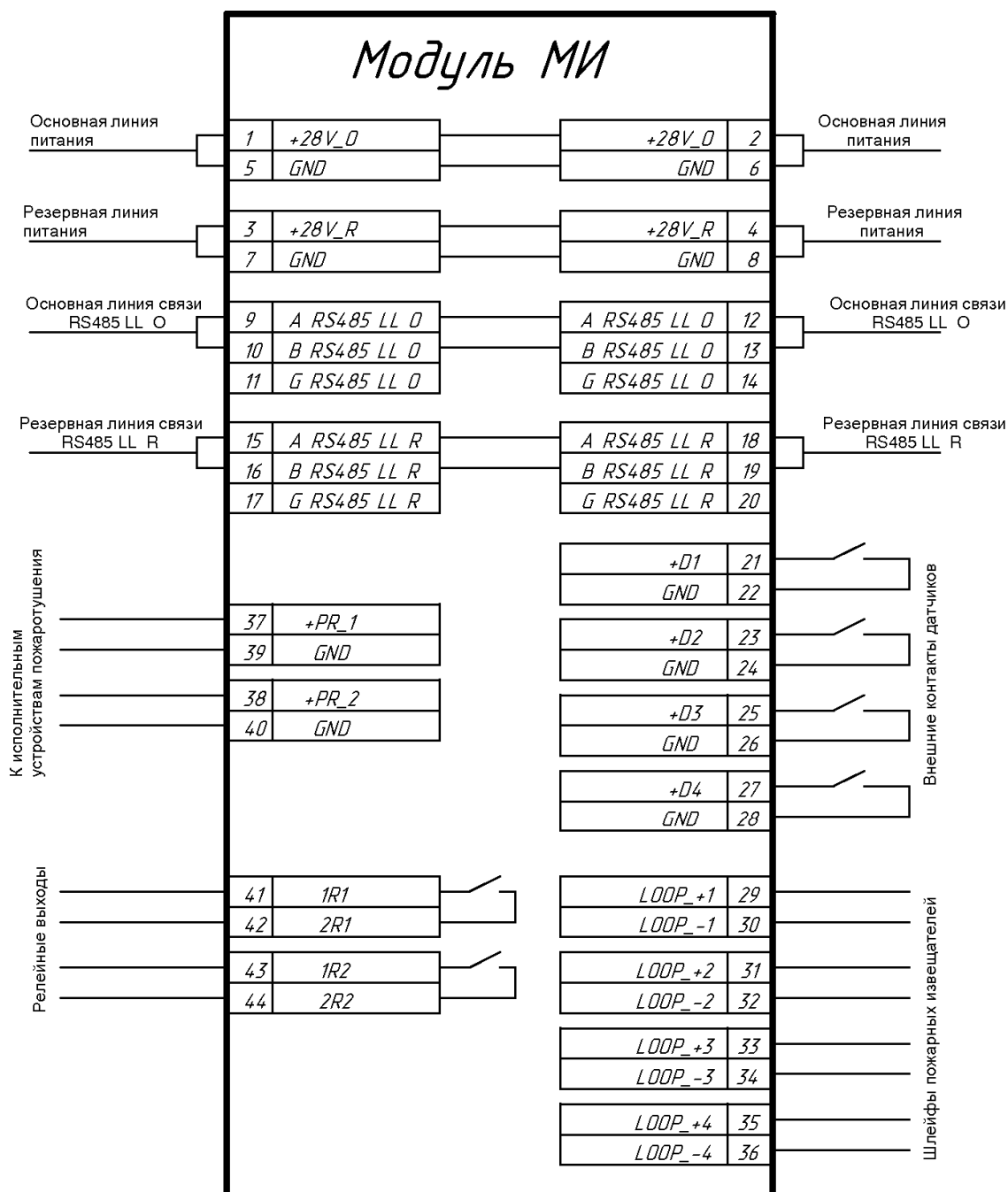


Рисунок 5 – Схема подключения МИ

1.4.2.3 Модуль МРВ

1.4.2.3.1 Модуль релейных выходов имеет 8 реле с нормально разомкнутыми контактами, которые могут быть использованы для коммутации технологического оборудования.

Контакты реле рассчитаны на коммутацию цепей постоянного тока с номинальным напряжением не более 30 В и током не более 3 А.

Схема подключения контактов реле для обеспечения контроля обрыва цепи нагрузки приведена в приложении Д.

Допускается подключение контактов реле без контроля обрыва цепи нагрузки. В этом случае соответствующие переключки X3...X10 должны быть демонтированы.

1.4.2.3.2 МРВ обеспечивает подключение до 8 внешних датчиков контроля с нормально-замкнутыми или нормально-разомкнутыми контактами и контроль обрыва и к.з. линий связи с ними при следующих параметрах линии:

- сопротивление двухпроводной линии – не более 100 Ом;
- сопротивление изоляции между проводами и каждым проводом и «землей» не менее 50 кОм.

Схема подключения датчика с контролем обрыва и к.з. линии приведена в приложении Г.

Допускается включение датчика без контроля линии связи с ним. При этом резисторы Rд и Rок приведенные в приложении Г должны отсутствовать.

1.4.2.3.3 Управление модулем производится по основному или резервному каналу связи RS-485 нижнего уровня.

1.4.2.3.4 Адрес модуля задается 5-ти позиционным переключателем.

1.4.2.3.5 Питание модуля осуществляется от основной или резервной линии питания.

1.4.2.3.6 В процессе функционирования модуль МРВ постоянно контролирует отсутствие обрывов обмоток реле и подключение нагрузок к их контактам, отсутствие обрывов и к.з. линий подключения датчиков и их состояние. Также модуль МРВ контролирует наличие основной и резервной линии питания (задается в конфигурации).

1.4.2.3.7 Схема подключения МРВ приведена на рисунке 6.

1.4.2.3.8 Допустимое сечение проводов для линий интерфейса RS-485 и линий подключения внешних датчиков составляет от 0,14 до 0,5 мм² для одножильного провода, и 0,25 мм² для многожильного провода.

1.4.2.3.9 Допустимое сечение проводов для линий питания и релейных выходов составляет от 0,2 до 1,5 мм² для одножильного провода, и от 0,25 до 0,75 мм² для многожильного провода.

1.4.2.3.10 Подключение многожильных проводов к клеммам необходимо выполнять с применением кабельных трубчатых наконечников.

1.4.2.3.11 Подключение модуля МРВ внутри шкафа осуществляется с помощью комплекта монтажного АБАТ.465921.011.

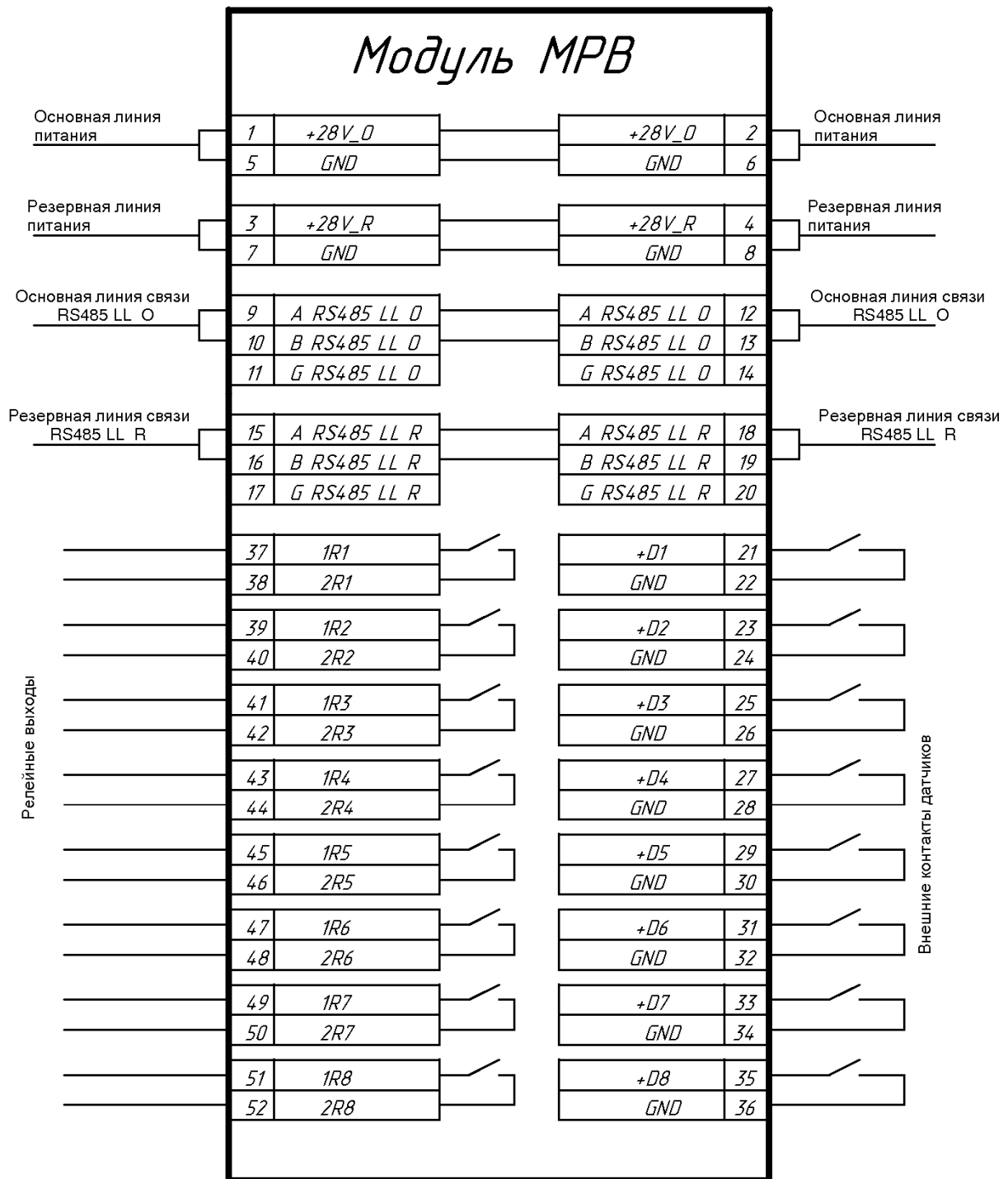


Рисунок 6 – Схема подключения МРВ

1.4.2.4 Модуль МСЗУ

1.4.2.4.1 Модуль МСЗУ предназначен для управления шестью световыми или звуковыми оповещателями в режиме пожарной тревоги.

1.4.2.4.2 Параметры сигнала на выходе управления оповещателем:

- напряжение от 18 до 28 В;
- ток нагрузки не должен превышать 0,15 А.

1.4.2.4.3 Питание оповещателей может осуществляться как от источника питания ППКП, БР1, так и от внешнего источника питания.

Напряжение внешнего источника должно быть от 20 до 28В.

При питании оповещателей от источника питания ППКП, БР1 установить переключку между контактами модуля 37 и 38. Сечение провода переключки должно быть от 0,75 до 1,0 мм².

Схема подключения оповещателя приведена в приложении Е.

1.4.2.4.4 МСЗУ обеспечивает подключение до 8 внешних датчиков контроля с нормально-замкнутыми или нормально-разомкнутыми контактами и контроль обрыва и к.з. линий связи с ними при следующих параметрах линии:

- сопротивление двухпроводной линии – не более 100 Ом;
- сопротивление изоляции между проводами и каждым проводом и «землей» не менее 50 кОм.

Схема подключения датчика с контролем обрыва и к.з. линии приведена в приложении Г.

Допускается включение датчика без контроля линии связи с ним. При этом резисторы Rд и Rок приведенные в приложении Г должны отсутствовать.

1.4.2.4.5 Управление модулем производится по основному или резервному каналу связи RS-485 нижнего уровня.

1.4.2.4.6 Адрес модуля задается 5-ти позиционным переключателем.

1.4.2.4.7 Питание модуля осуществляется от основной или резервной линии питания.

1.4.2.4.8 В процессе функционирования модуль МСЗУ постоянно контролирует обрыв и к.з. линий подключения оповещателей, отсутствие обрывов и к.з. линий подключения датчиков и их состояние. Также модуль МСЗУ контролирует наличие основной и резервной линии питания (задается в конфигурации), а также наличие напряжения питания на контактах 38, 39.

1.4.2.4.9 Схема подключения МСЗУ приведена на рисунке 7.

1.4.2.4.10 Допустимое сечение проводов для линий интерфейса RS-485 и линий подключения внешних датчиков составляет от 0,14 до 0,5 мм² для одножильного провода, и 0,25 мм² для многожильного провода.

1.4.2.4.11 Допустимое сечение проводов для линий питания и линий подключения оповещателей составляет от 0,2 до 1,5 мм² для одножильного провода, и от 0,25 до 0,75 мм² для многожильного провода.

1.4.2.4.12 Подключение многожильных проводов к клеммам необходимо выполнять с применением кабельных трубчатых наконечников.

1.4.2.4.13 Подключение модуля МСЗУ внутри шкафа осуществляется с помощью комплектов монтажных АБАТ.465921.011, АБАТ.465921.019.

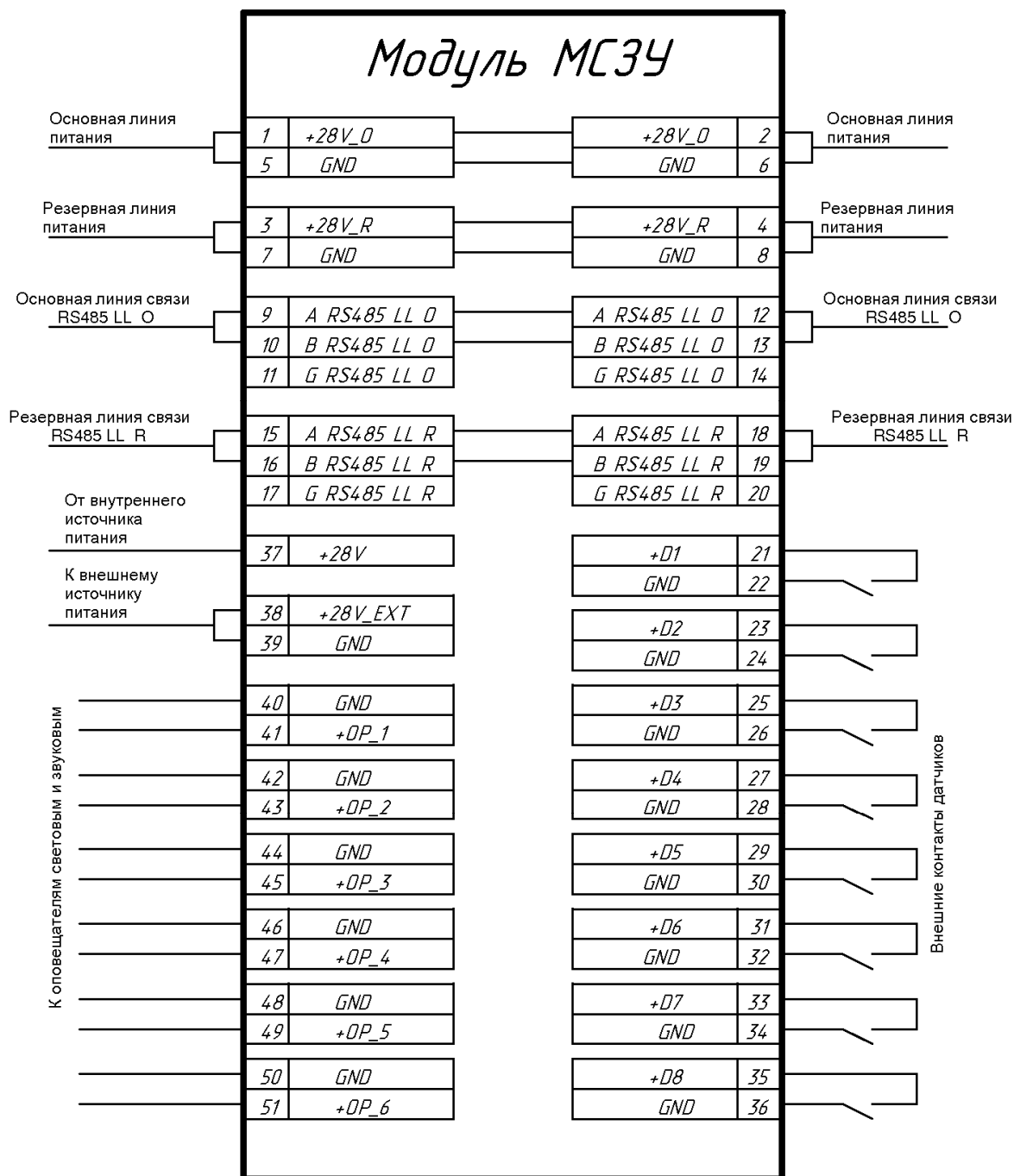


Рисунок 7 – Схема подключения МСЗУ

1.4.2.5 Модуль МИУП

1.4.2.5.1 Модуль МИУП предназначен для включения одновременно или последовательно 4 исполнительных устройств пожаротушения. Выходные параметры сигнала включения исполнительного устройства от источника питания ППКП:

а) напряжение от 20 до 28В;

б) длительности сигнала включения исполнительного устройства устанавливается программно от 0,5 до 5 с.

Подключение исполнительных устройств необходимо производить через ограничитель тока (Выход 3). При этом общий ток потребляемый нагрузкой, подключенной к контактам модуля МУ, не должен превышать 2,0 А.

1.4.2.5.2 При включении исполнительного устройства от источника питания ППКП, БР1 установить перемычку между контактами модуля 37 и 38. Сечение провода перемычки должно быть от 0,75 до 1,0 мм².

1.4.2.5.3 Включение устройств пожаротушения может осуществляться от внешнего источника питания.

Напряжение внешнего источника должно быть от 20 до 28В.

Мощность источника питания определяется параметрами и количеством одновременно включенных примененных исполнительных устройств.

Максимальный ток коммутируемый одним каналом включения исполнительного устройства, не более 3А.

Схемы подключения исполнительных устройств пожаротушения приведены в приложении Ж.

1.4.2.5.4 МИУП обеспечивает подключение до 8 внешних датчиков контроля с нормально-замкнутыми или нормально-разомкнутыми контактами и контроль обрыва и к.з. линий связи с ними при следующих параметрах линии:

– сопротивление двухпроводной линии – не более 100 Ом;

– сопротивление изоляции между проводами и каждым проводом и «землей» не менее 50 кОм.

Схема подключения датчика с контролем обрыва и к.з. линии приведена в приложении Г.

Допускается включение датчика без контроля линии связи с ним. При этом резисторы Rд и Rок приведенные в приложении Г должны отсутствовать.

1.4.2.5.5 Управление модулем производится по основному или резервному каналу связи RS-485 нижнего уровня.

1.4.2.5.6 Адрес модуля задается 5-ти позиционным переключателем.

1.4.2.5.7 Питание модуля осуществляется от основной или резервной линии питания.

1.4.2.5.8 В процессе функционирования модуль МИУП постоянно контролирует отсутствие обрывов цепей подключения устройств пожаротушения и отсутствие обрывов и к.з. в линиях подключения датчиков и их состояние. Также модуль МИУП контролирует наличие основной и резервной линии питания (задается в конфигурации), а также наличие напряжения питания на контактах 38, 39.

1.4.2.5.9 Схема подключения МИУП приведена на рисунке 8.

1.4.2.5.10 Схемы подключения исполнительных устройств пожаротушения к модулю приведены в приложении Ж.

1.4.2.5.11 Допустимое сечение проводов для линий интерфейса RS-485 и линий подключения внешних датчиков составляет от 0,14 до 0,5 мм² для одножильного провода, и 0,25 мм² для многожильного провода.

1.4.2.5.12 Допустимое сечение проводов для линий питания и линий подключения исполнительных устройств пожаротушения от 0,2 до 1,5 мм² для одножильного провода, и от 0,25 до 0,75 мм² для многожильного провода.

1.4.2.5.13 Подключение многожильных проводов к клеммам необходимо выполнять с применением кабельных трубчатых наконечников.

1.4.2.5.14 Подключение модуля МИУП внутри шкафа осуществляется с помощью комплектов монтажных АБАТ.465921.011, АБАТ.465921.019.

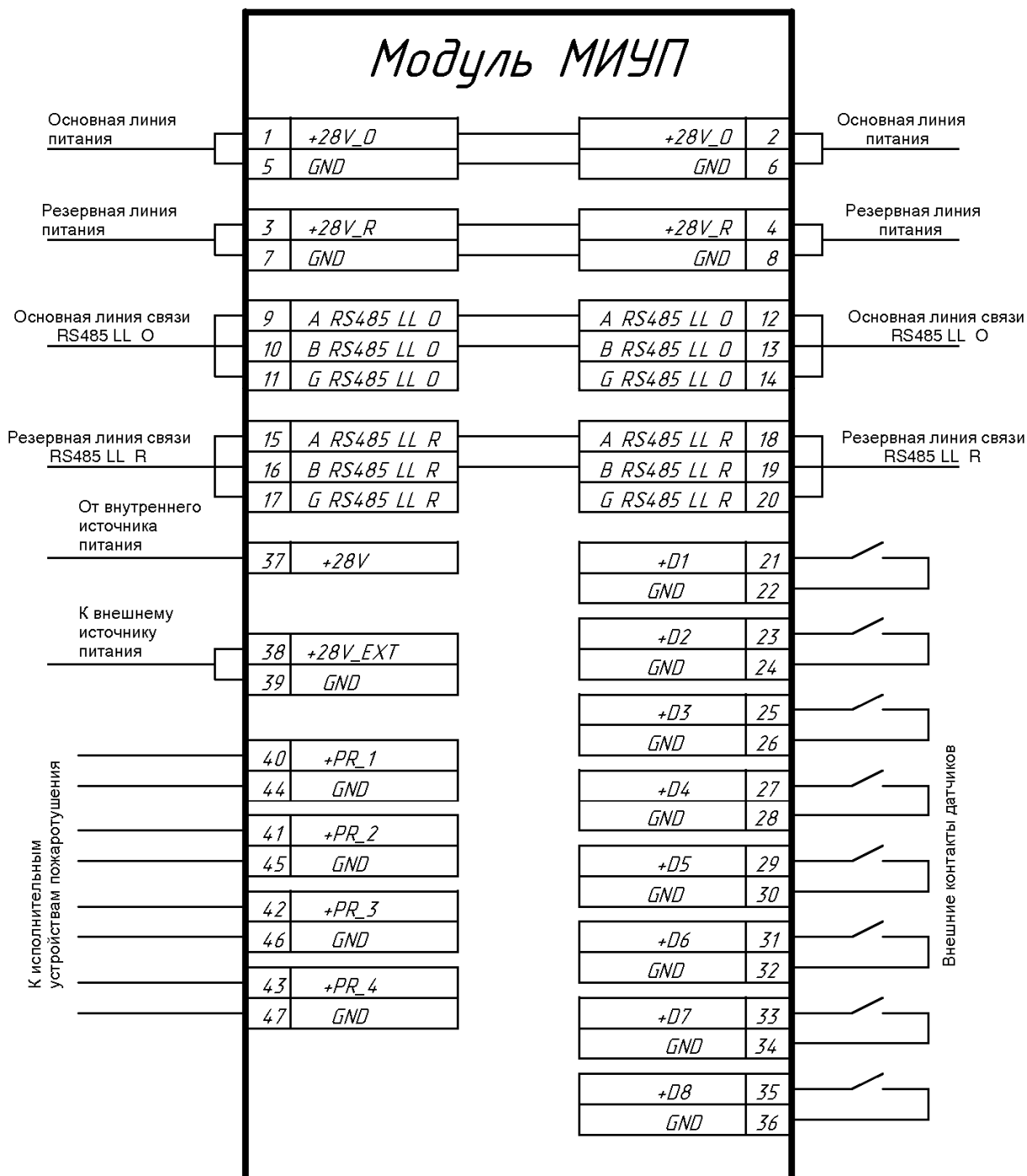


Рисунок 8 – Схема подключения МИУП

1.4.2.6 Устройство ввода-вывода МПИ АБАТ.469135.010 ТУ У 31.6-25460205-004:2011, в дальнейшем по тексту - МПИ.

1.4.2.6.1 МПИ предназначен для подключения различных устройств, работающих по интерфейсу RS-485. Сопротивление 2-х проводов кабеля связи интерфейса RS-485 не более 100 Ом.

1.4.2.6.2 Модуль МПИ обеспечивает подключение оборудования к двум независимым изолированным каналам RS-485 с протоколом обмена «MODBUS».

Максимальное количество устройств, подключаемых к одному каналу модуля, не более 16.

1.4.2.6.3 Управление модулем производится по основному или резервному каналу связи RS-485 нижнего уровня.

1.4.2.6.4 Адрес модуля задается 5-ти позиционным переключателем.

1.4.2.6.5 Питание модуля осуществляется от основной или резервной линии питания.

1.4.2.6.6 В процессе функционирования модуль МПИ постоянно контролирует исправности линий связи RS-485, а также наличие основной и резервной линии питания (задается в конфигурации).

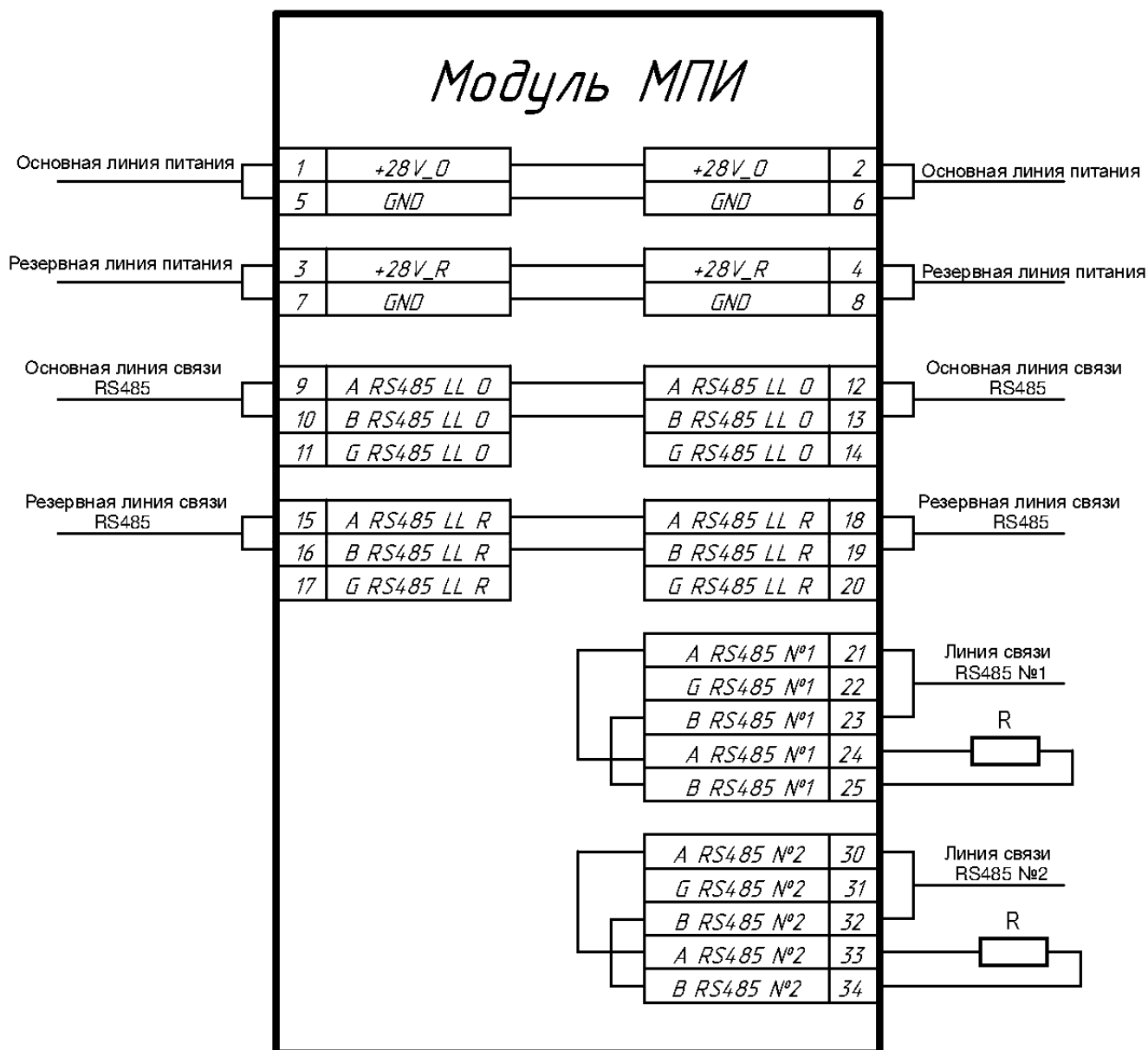
1.4.2.6.7 Схема подключения МПИ приведена на рисунке 9.

1.4.2.6.8 Допустимое сечение проводов для линий интерфейса RS-485 составляет от 0,14 до 0,5 мм² для одножильного провода, и 0,25 мм² для многожильного провода.

1.4.2.6.9 Допустимое сечение проводов для линий питания составляет от 0,2 до 1,5 мм² для одножильного провода, и от 0,25 до 0,75 мм² для многожильного провода.

1.4.2.6.10 Подключение многожильных проводов к клеммам необходимо выполнять с применением кабельных трубчатых наконечников.

1.4.2.6.11 Подключение модуля МПИ внутри шкафа осуществляется с помощью комплекта монтажного АБАТ.465921.011.



где R –резистор 120Ом±5%, подключается непосредственно к контактам модуля

Рисунок 9 – Схема подключения МПИ

1.4.2.7 Устройство ввода-вывода МИПТ АБАТ.469135.011 ТУ У 31.6-25460205-004:2011, в дальнейшем по тексту - МИПТ.

1.4.2.7.1 МИПТ предназначен для подключения датчиков контроля параметров, которые работают по изолированному интерфейсу «токовая петля».

1.4.2.7.2 Параметры интерфейса «токовая петля»:

- рабочий ток - (0-24) мА;
- отключение входа при токе более 24 мА;
- количество каналов подключения – 4.

1.4.2.7.3 Управление модулем производится по основному или резервному каналу связи RS-485 нижнего уровня.

1.4.2.7.4 Адрес модуля задается 5-ти позиционным переключателем.

1.4.2.7.5 В процессе функционирования модуль МИПТ постоянно контролирует отсутствие обрывов линий подключения датчиков и превышение максимально допустимого тока в интерфейсе, а также наличие основной и резервной линии питания (задается в конфигурации).

1.4.2.7.6 Схемы подключения активных и пассивных датчиков к модулю МИПТ приведены в приложении И.

1.4.2.7.7 Схема подключения МИПТ приведена на рисунке 10.

1.4.2.7.8 Допустимое сечение проводов для линий интерфейса RS-485 составляет от 0,14 до 0,5 мм² для одножильного провода, и 0,25 мм² для многожильного провода.

1.4.2.7.9 Допустимое сечение проводов для линий питания и линий интерфейса «токовая петля» составляет от 0,2 до 1,5 мм² для одножильного провода, и от 0,25 до 0,75 мм² для многожильного провода.

1.4.2.7.10 Подключение многожильных проводов к клеммам необходимо выполнять с применением кабельных трубчатых наконечников.

1.4.2.7.11 Подключение модуля МИПТ внутри шкафа осуществляется с помощью комплекта монтажного АБАТ.465921.011.

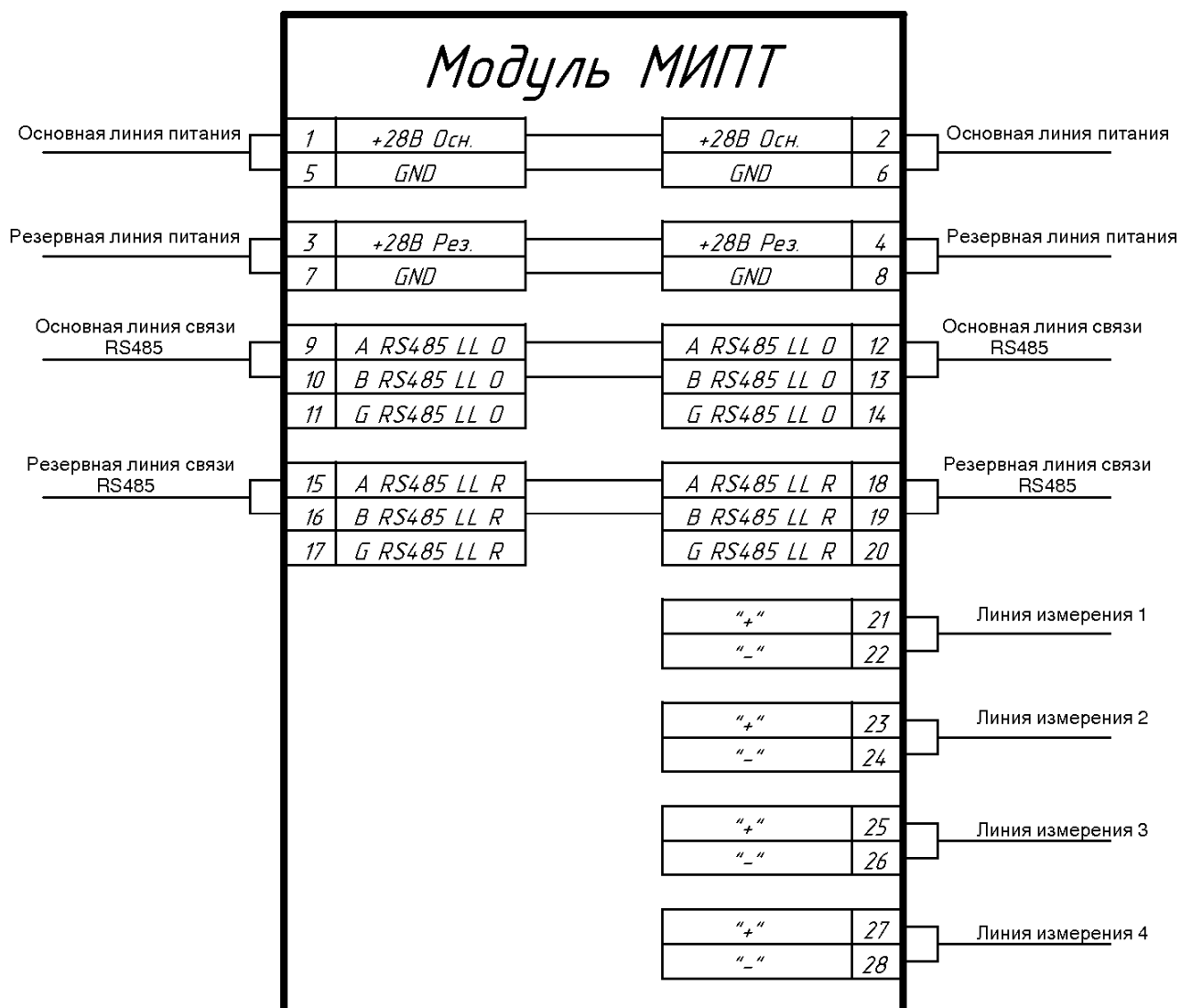


Рисунок 10 - Схема подключения МИПТ

1.4.3 Блок расширения

1.4.3.1 Блок расширения БР1 предназначен для увеличения направлений пожарной сигнализации и пожаротушения при построении многоблочного варианта системы.

1.4.3.2 Блок расширения БР1 АБАТ.425533.004 состоит из:

- платы коммутации;
- платы коммутации и фильтров ПКФ;
- преобразователя АС/DC;
- аккумуляторных батарей АБ;
- модуля управления МУ;
- модуля светодиодного МС.

1.4.3.3 В БР1 имеются 5 посадочных мест для установки следующих модулей:

- модуль интегральный (МИ);
- модуль опроса пожарных извещателей (МОПИ);
- модуль релейных выходов (МРВ);
- модуль управления световыми и звуковыми оповещателями (МСЗУ);
- модуль управления исполнительными устройствами пожаротушения (МИУП);
- устройство ввода-вывода МИПТ АБАТ.469135.011;
- устройство ввода-вывода МПИ АБАТ.469135.010.

Количество и состав указанных модулей определяются конкретным проектом.

1.4.3.4 Вид БР1 АБАТ.425533.004 спереди без крышки аналогичен ППКП АБАТ.425533.001 и приведен на рисунке 2.

1.4.3.5 Оборудование электропитания блока БР1 АБАТ.425533.004 аналогично оборудованию электропитания ППКП АБАТ.425533.001.

1.4.3.6 Лицевая панель БР1 АБАТ.425533.004 приведена на рисунке 11.

1.4.3.8 Работа оборудования электропитания сопровождается следующей индикацией на БР1:

- «СЕТЬ» – наличие внешней сети переменного тока;
- «АБ» – АБ подключена и работоспособна;
- «РАЗРЯД» – при питании от резервного источника электропитания и снижении напряжения АБ ниже $(22,5 \pm 0,5)В$.

Информация о неисправности оборудования электропитания БР1 выдается по каналу связи RS-485 верхнего уровня в ППКП.

1.4.3.7 Модуль МУ предназначен для:

- обмена данными с модулями, установленными в БР1, по основному и резервному каналу связи RS-485 нижнего уровня;
- обмена данными с ППКП по основному и резервному каналу связи RS-485 верхнего уровня;
- отображения состояния оборудования электропитания светодиодными индикаторами;
- мониторинга состояния величины выходного напряжения блока питания, аккумуляторной батареи, наличия входного сетевого питающего напряжения (220В 50Гц);
- контроля заряда аккумуляторной батареи;
- передачи напряжения оборудования электропитания БР1 к модулям, установленным в блоке, и к внешним устройствам;

- для выдачи во внешние цепи релейных выходов сигналов “ПОЖАР” и “НЕСПРАВНОСТЬ”.
Контакты реле рассчитаны на коммутацию цепей постоянного тока с номинальным напряжением, не более 30 В и током, не более 1 А.

Исходное состояние реле “ПОЖАР” и “НЕСПРАВНОСТЬ” в режиме покоя:

- реле “ПОЖАР” – выключено;
- реле “НЕСПРАВНОСТЬ” – включено.

1.4.3.8 Схема подключения МУ приведена на рисунке 3.

1.4.3.9 Адрес БР1 задается 5-ти позиционным переключателем на модуле МУ. Максимальное количество блоков БР1, подключаемых к одному блоку ППКП, не более 15.

1.4.3.10 Схема подключения цепей питания и линий связи RS-485 в БР1 аналогична ППКП и приведена в приложении Л.

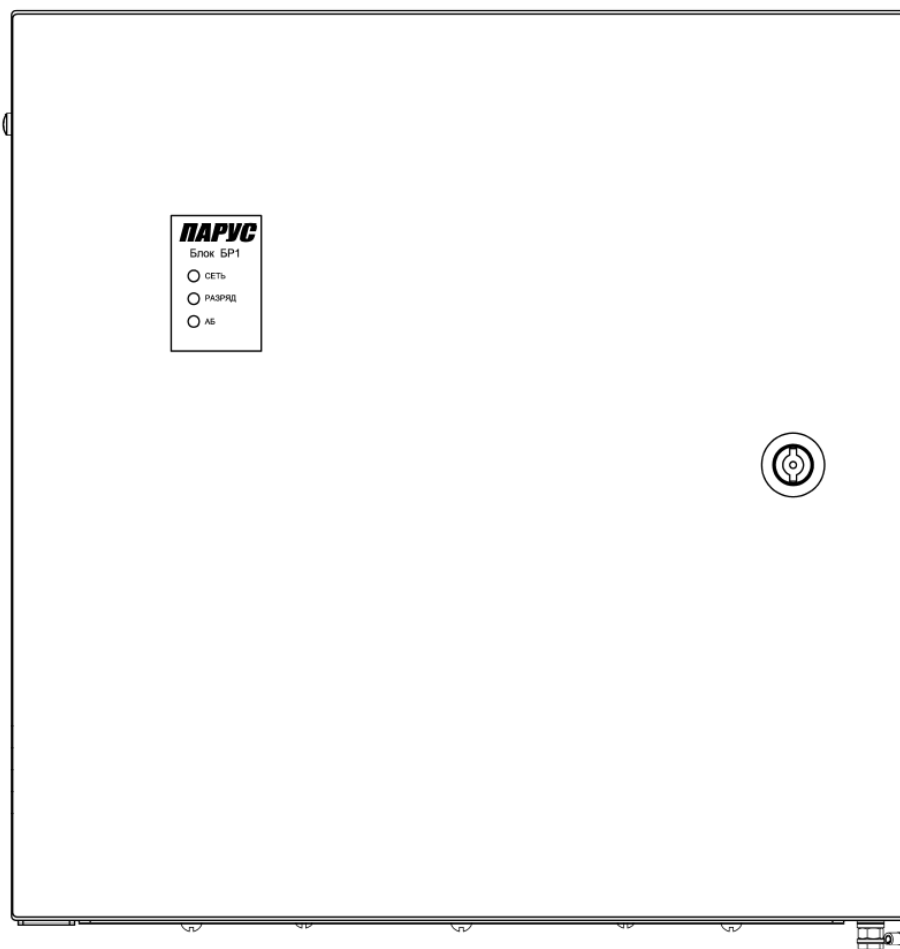


Рисунок 11

Значения тока, потребляемого блоком расширения, приведены в таблице 3.

Таблица 3

Наименование оборудования	Значение тока, мА, не более		Примечания
	режим покоя	режим пожарной тревоги	
БР1	35	35	Без модулей МОПИ, МИУП, МРВ, МИ, МСЗУ и без учета зарядного тока АБ

Токи, потребляемые модулями, приведены в таблице 10.

1.4.4 Блок расширения БР

1.4.4.1 Блок расширения БР, предназначен для установки модулей ввода-вывода цифрового и аналогового интерфейсов МПИ и МИПТ.

1.4.4.2 В блоке расширения БР АБАТ.425533.006 имеются 2 посадочных места для установки следующих модулей:

- устройство ввода-вывода МИПТ АБАТ.469135.011;
- устройство ввода-вывода МПИ АБАТ.469135.010.

Количество и состав указанных модулей определяются конкретным проектом.

В случае необходимости, и обоснованности данного решения проектом, допускается вместо устройств ввода-вывода МПИ и МИПТ установка в БР других модулей из состава САПС «ПАРУС».

1.4.4.3 Также в БР имеется отдельное посадочное место для установки плат фильтров ПФ-001. Все подключения внешних кабелей к модулям находящимся в БР рекомендуется производить с использованием плат фильтров ПФ-001. Количество необходимых плат фильтров ПФ-001 также определяется конкретным проектом.

1.4.3.4 Пример схемы подключения блока расширения БР к ППКП(БР1) приведен в приложении Н.

1.4.3.4 Внешний вид блока БР показан на рисунке 12. Вид со снятой крышкой на рисунке 13.

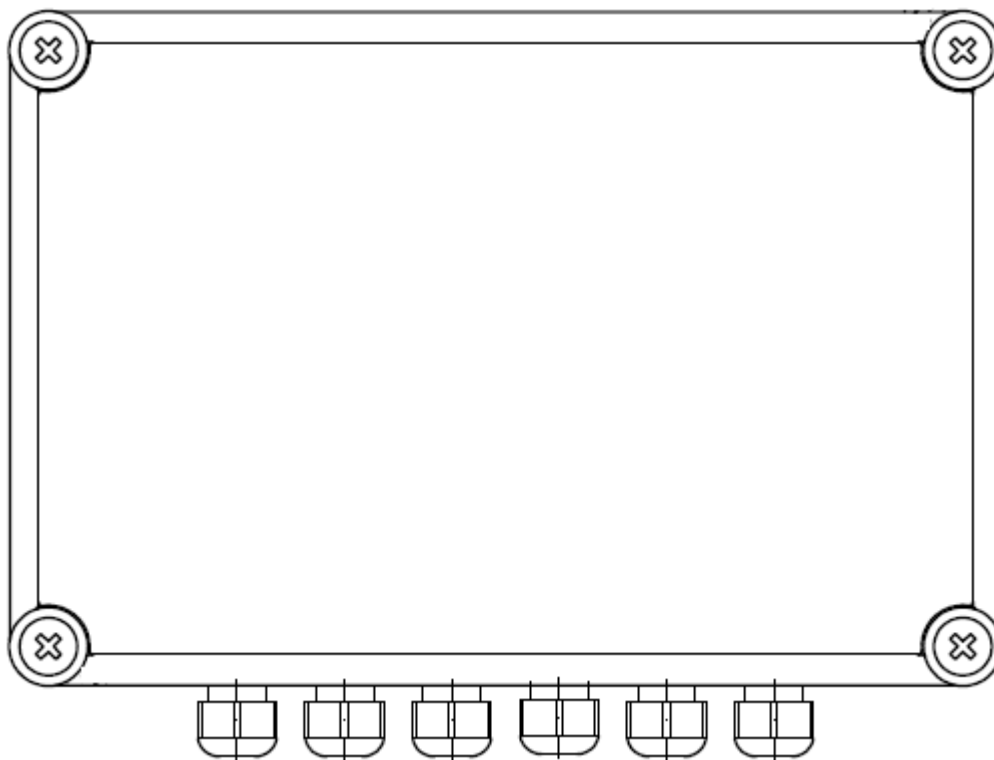


Рисунок 12

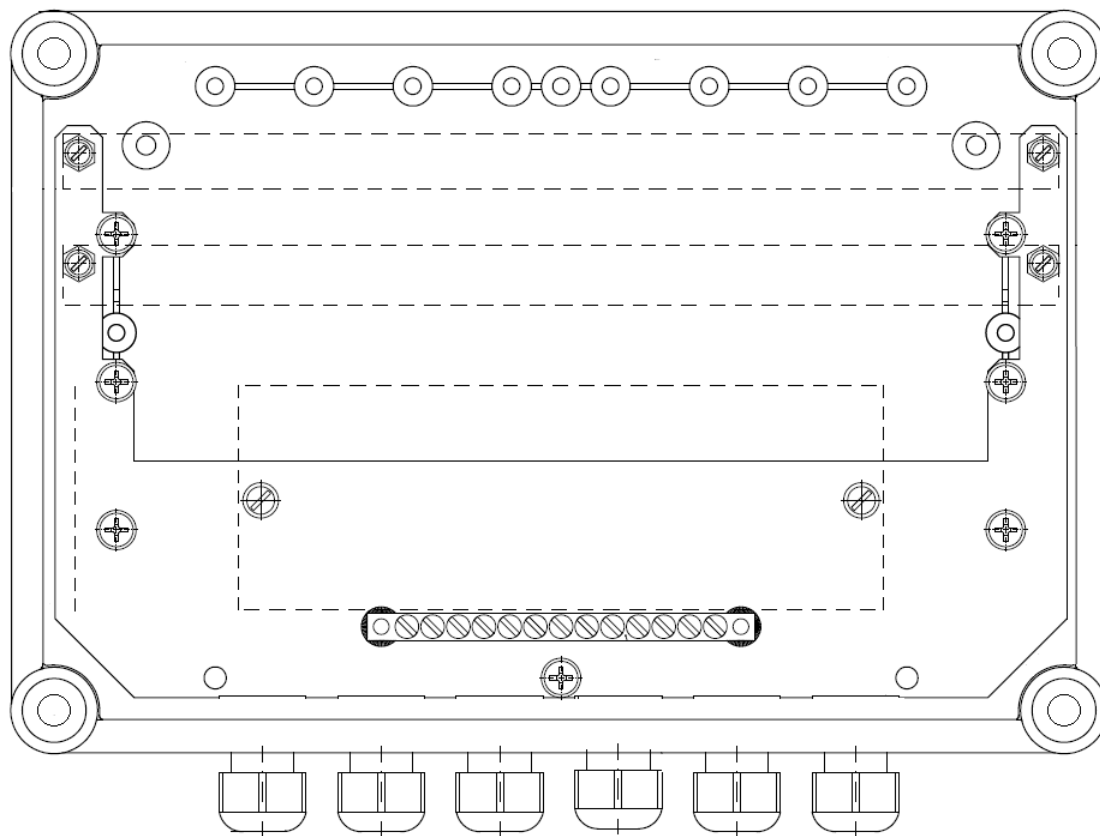


Рисунок 13

1.4.5 Блок дистанционного управления БДУ

1.4.5.1 Блок дистанционного управления предназначен:

- для отмены автоматического пуска устройств пожаротушения;
- для дистанционного пуска устройств пожаротушения;
- для переключения режима автоматического пуска в режим дистанционного пуска, и наоборот.

1.4.5.2 Блок дистанционного управления имеет два исполнения:

- БДУ АБАТ.425729.001 для использования в нормальных условиях эксплуатации;
- БДУ-01 АБАТ.425729.001-01 взрывобезопасное исполнение.

Вид передней панели БДУ приведен на рисунке 14.

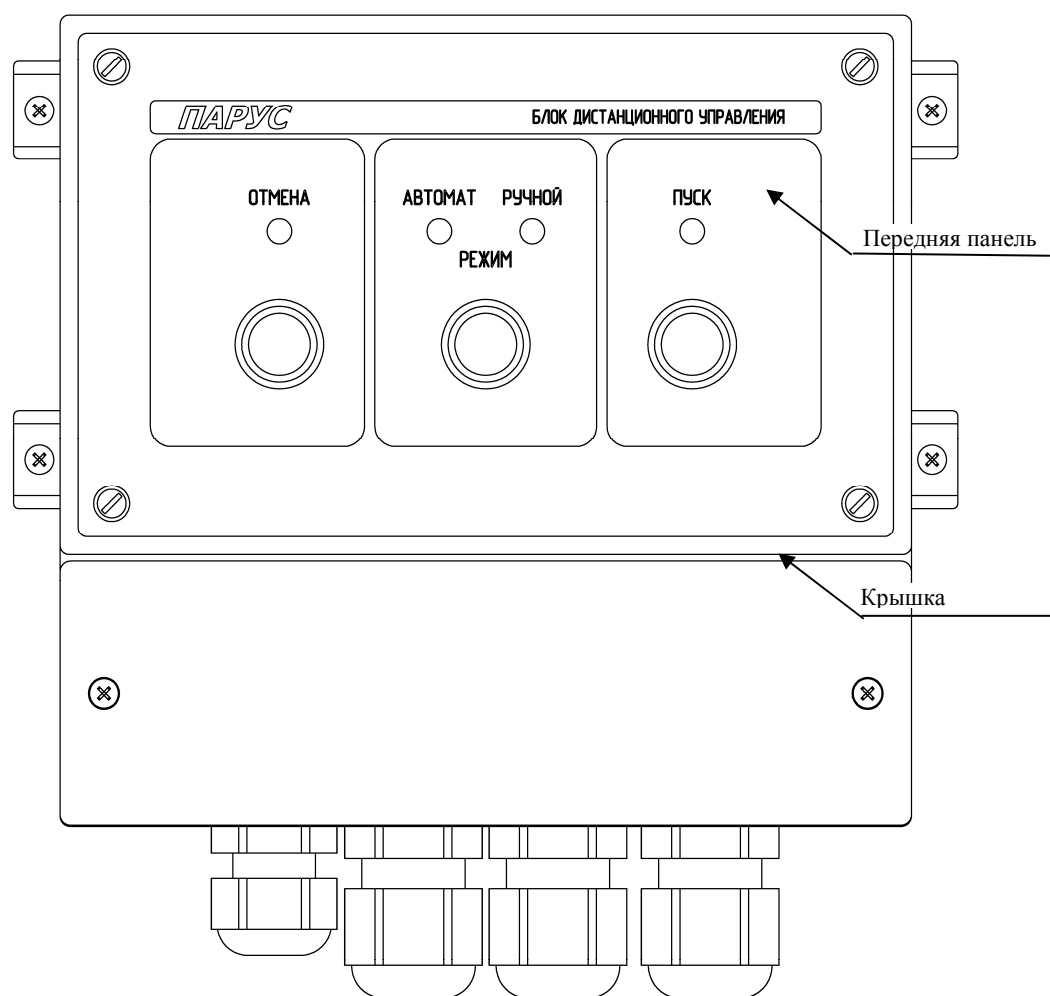


Рисунок 14 – Вид передней панели БДУ

Вид передней панели БДУ-01 приведен на рисунке 15.

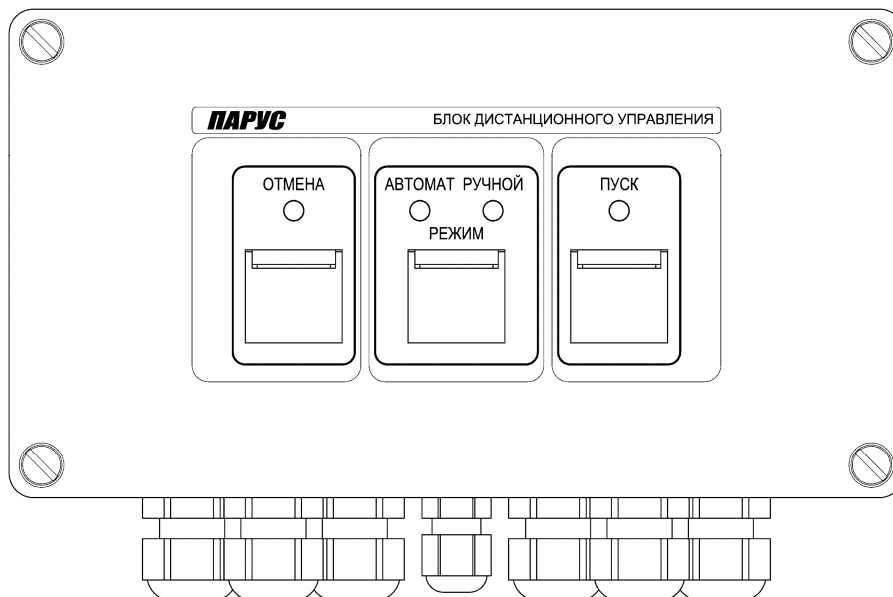


Рисунок 15 – Вид передней панели БДУ-01

1.4.5.3 Для управления режимами работы БДУ предусмотрены следующие кнопки управления:

- «РЕЖИМ»;
- «ПУСК»;
- «ОТМЕНА».

Кнопка «РЕЖИМ» предназначена для переключения режима автоматического пуска в режим дистанционного пуска, и наоборот.

Кнопка «ПУСК» предназначена для запуска устройств пожаротушения при установленном режиме дистанционного пуска.

Кнопка «ОТМЕНА» предназначена для отмены режима автоматического пуска устройств пожаротушения.

1.4.5.4 Индикация режимов пуска устройств пожаротушения осуществляется с помощью индикаторов:

- индикатор «РУЧНОЙ» – режим дистанционного пуска;
- индикатор «АВТОМАТ» – устройства пожаротушения находятся в режиме автоматического пуска;
- индикатор «ОТМЕНА» – режим отключения автоматического пуска;
- индикатор «ПУСК» – устройства пожаротушения запущены.

1.4.5.5 При срабатывании датчиков открытия дверей помещения БДУ производит отключение режимов автоматического и дистанционного пуска устройств пожаротушения.

1.4.5.6 БДУ обеспечивает подключение до 4 внешних датчиков контроля с нормально-замкнутыми или нормально-разомкнутыми контактами и контроль обрыва и к.з. линий связи с ними при следующих параметрах линии:

- сопротивление двухпроводной линии – не более 100 Ом;
- сопротивление изоляции между проводами и каждым проводом и «землей» не менее 50 кОм.

Схема подключения датчика с контролем обрыва и к.з. линии связи приведена в приложении Г.

1.4.5.7 БДУ обеспечивает подключение до 3 световых или звуковых оповещателей.

Параметры сигнала на выходе управления световыми и звуковыми оповещателями:

- напряжение от 18 до 28В;
- ток нагрузки БДУ и БДУ-01 не должен превышать 150 мА.

Питание оповещателей, может осуществляться как от блока БДУ, так и от внешнего источника питания.

Напряжение внешнего источника должно быть от 20 до 28В.

При питании оповещателей от блока БДУ установить перемычку между контактами 29 и 30 блока БДУ из состава комплекта монтажного АБАТ.465921.019.

ВНИМАНИЕ – Перемычку между контактами 29 и 30 блока БДУ (БДУ-01) необходимо установить даже если функция оповещения не используется, а используются только контактные датчики. Если не используются ни оповещатели ни контактные датчики, перемычку можно не устанавливать.

Схема подключения оповещателя приведена в приложении К.

1.4.5.8 Питание блока БДУ осуществляется от ППКП или БР1 и имеет основную и резервную линию.

Потребляемый ток не должен превышать значений приведенных в таблице 4.

Таблица 4

Наименование блока	Значение тока, мА, не более		Примечания
	режим покоя	режим пожарной тревоги	
БДУ АБАТ.425729.001	22,4	22,4	При подключении оповещателей ток потребления увеличивается на значение тока потребления оповещателями
БДУ-01 АБАТ.425729.001-01	22,4	22,4	

1.4.5.9 Управление блоком БДУ производится по основной или резервной линии связи нижнего уровня RS-485.

Сопrotивление 2-х проводов кабеля связи интерфейса RS-485 не должно превышать 100 Ом.

1.4.5.10 Адрес блока задается 5-ти позиционным переключателем.

1.4.5.11 БДУ выполнен в корпусе со степенью защиты оболочки IP30, а БДУ-01 выполнен в корпусе со степенью защиты оболочки IP54 согласно ДСТУ EN 60529:2014.

1.4.5.12 Вид взрывозащиты БДУ-01 обеспечивается применением барьеров искрозащиты БИЗ-30-130, БИЗ-7-500 для ограничения выходных и входных сигналов блока БДУ-01 до искробезопасных значений. К блоку БДУ-01 должны подключаться серийные электроконтактные датчики, удовлетворяющие требованиям пункта 4.6.24 ДНАОП 0.00-32-01.

1.4.5.13 В процессе функционирования блок БДУ постоянно контролирует обрыв и к.з. линий подключения оповещателей и состояние подключенных датчиков открытия дверей помещения.

1.4.5.14 Схема подключения БДУ АБАТ.425729.001 приведена на рисунке 16.

1.4.5.15 Допустимое сечение проводов для линий интерфейса RS-485 и линий подключения внешних датчиков составляет от 0,14 до 0,5 мм² для одножильного провода, и 0,25 мм² для многожильного провода.

1.4.5.16 Допустимое сечение проводов для линий питания и линий подключения оповещателей составляет от 0,2 до 1,5 мм² для одножильного провода, и от 0,25 до 0,75 мм² для многожильного провода.

1.4.5.17 Подключение многожильных проводов к клеммам необходимо выполнять с применением кабельных трубчатых наконечников.

1.4.5.18 При монтаже и подключении блока БДУ использовать комплекты монтажные АБАТ.465921.012, АБАТ.465921.019.

1.4.5.19 При монтаже и подключении блока БДУ-01 использовать комплект монтажный АБАТ.465921.019.

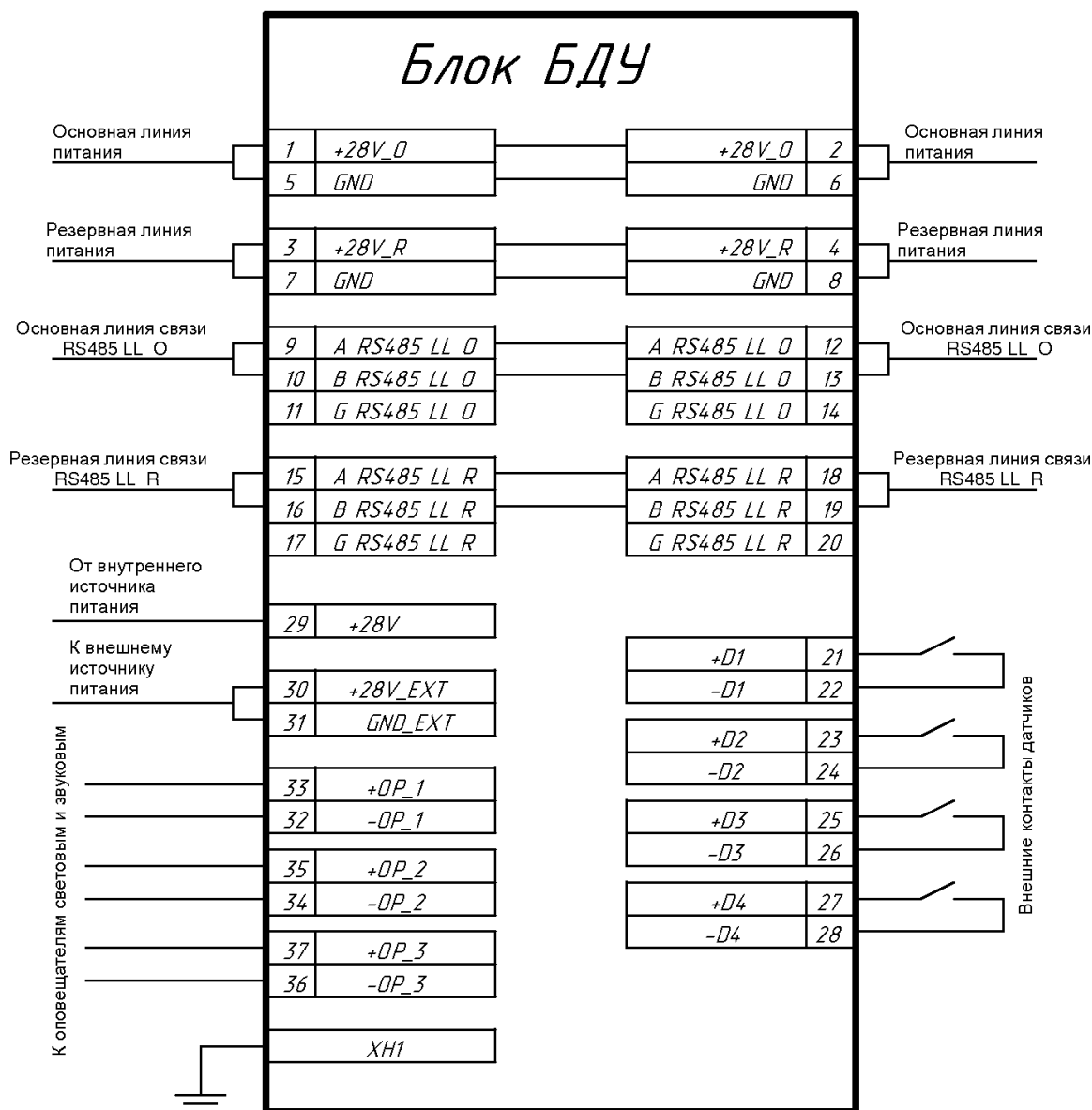


Рисунок 16 – Схема подключения БДУ

1.4.5.20 Для установки адреса БДУ необходимо:

- открыть прозрачную защитную крышку;
- выкрутить винты, крепящие переднюю панель;
- извлечь переднюю панель, установить переключателем SB1 адрес блока;
- установить на место переднюю панель и закрепить ее винтами.

1.4.5.21 Для подключения внешних цепей к блоку БДУ необходимо:

- выкрутить винты, крепящие крышку;
- снять крышку, выполнить подключение внешних цепей;
- установить на место крышку и закрепить ее винтами.

1.4.5.22 Схема подключения БДУ-01 АБАТ.425729.001-01 приведена на рисунке 17.

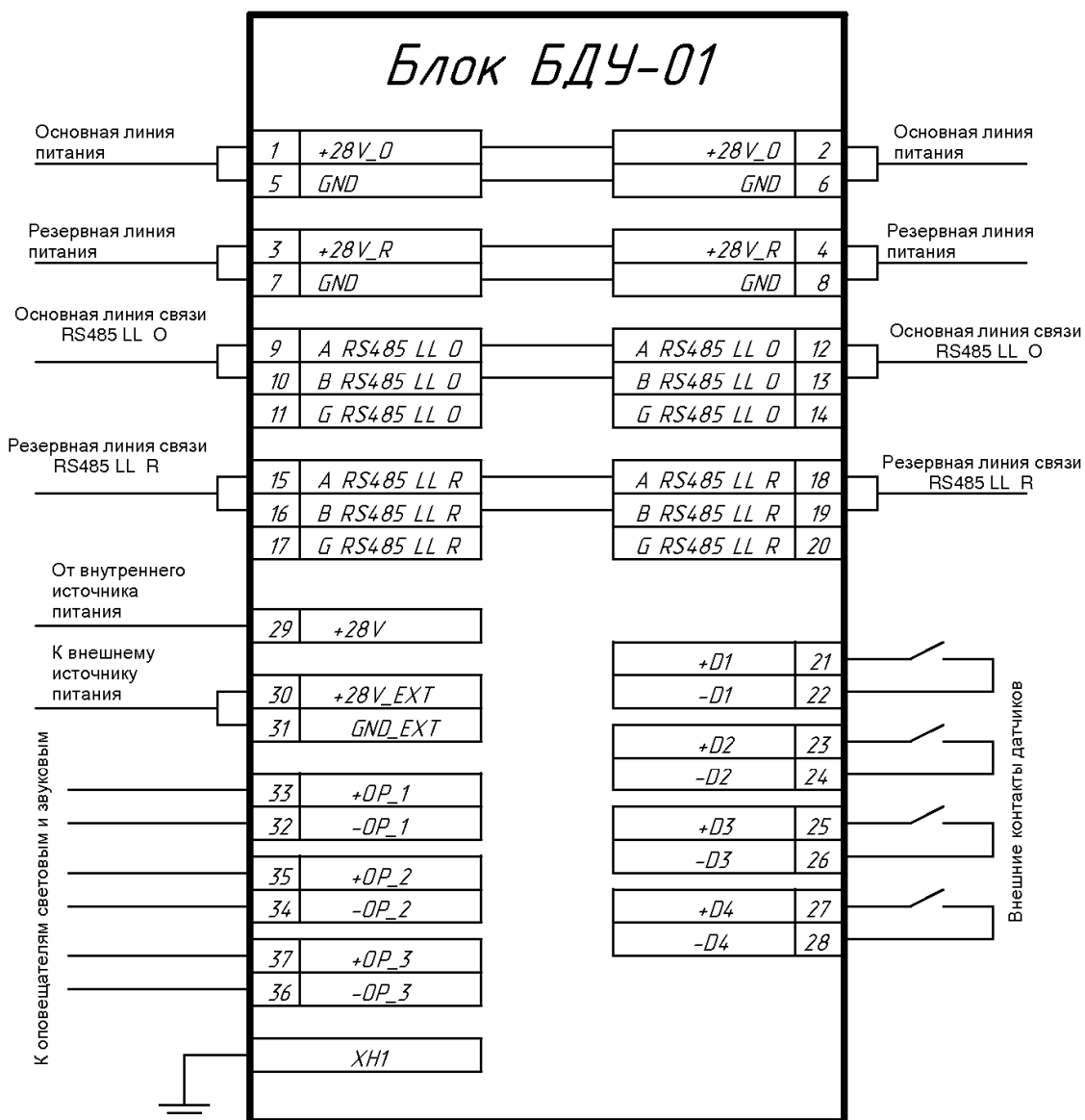


Рисунок 17 – Схема подключения БДУ-01

1.4.5.23 Для установки адреса блока БДУ-01 и подключения к нему внешних цепей необходимо:

- выкрутить винты, крепящие крышку блока;
- снять крышку блока;
- установить переключателем SB1 адрес блока, выполнить подключение внешних цепей;
- установить на место крышку блока и закрепить ее винтами.

1.4.6 Адресные пожарные извещатели

1.4.6.1 Адресные пожарные извещатели ИАД, ИАТ предназначены для мониторинга окружающей температуры и наличия дыма в помещении и выдачи сообщения в ППКП или БР1 при достижении порогового значения температуры или концентрации дыма

1.4.6.2 В системе «ПАРУС» применяются следующие адресные пожарные извещатели:

- извещатель адресный ручной ИАР;
- извещатель адресный дымовой ИАД;
- извещатель адресный тепловой ИАТ.

1.4.6.3 Извещатели адресные ручные ИАР

1.4.6.3.1 Извещатели ИАР предназначены для ручного включения сигнала пожарной тревоги и передачи его в ППКП или БР1.

ИАР имеют четыре исполнения:

- ИАР АБАТ.425211.001 нормальное исполнение для установки внутри помещений;
- ИАР-01 АБАТ.425211.001-01 взрывозащищенное исполнение для установки внутри помещений;
- ИАР-04 АБАТ.425211.001-04 нормальное исполнение для установки вне помещений;
- ИАР-05 АБАТ.425211.001-05 взрывозащищенное исполнение для установки вне помещений.

1.4.6.3.2 Извещатели ИАР АБАТ.425211.001 и ИАР-04 АБАТ.425211.001-04 отвечают требованиям согласно ДСТУ EN 54-11 для типа А.

Извещатели ИАР-01 АБАТ.425211.001-01 и ИАР-05 АБАТ.425211.001-05 отвечают требованиям согласно ДСТУ EN 54-11 для типа А, с дополнительными требованиями к взрывозащищенному электрооборудованию.

1.4.6.3.3 Извещатели ИАР имеют встроенную световую индикацию красного цвета, которая обеспечивает световые импульсы каждые 400 мс в режиме пожарной тревоги, и каждые 3с в режиме покоя.

1.4.6.3.4 Программирование адреса ИАР осуществляется с помощью программатора АБАТ.442291.001, и ПО «ПАРУС. Программатор баз» 804.25460205.00009-03 12 на предприятии-изготовителе или в эксплуатации. Программирование выполнять согласно АБАТ.468266.001 ИС1.

1.4.6.3.5 Основные технические характеристики приведены в таблице 5.

Таблица 5

Наименование характеристики	Значение
Инерционность срабатывания извещателей в составе ППКП или БР1 (переход в режим пожарной тревоги), с, не более	10
Средняя потребляемая мощность, мВт, не более	14
Потребляемый ток, мА:	
- в режиме покоя	0,35
- в режиме пожарной тревоги	1,0

1.4.6.3.6 Внешний вид извещателей ИАР приведен на рисунке 18.

1.4.6.3.7 Допустимое сечение проводов при подключении извещателей ИАР к шлейфу сигнализации составляет от 0,2 до 1,0 мм² для одножильного провода, и от 0,25 до 0,34 мм² для многожильного провода. Подключение многожильных проводов к клеммам выполнять с применением кабельных трубчатых наконечников.

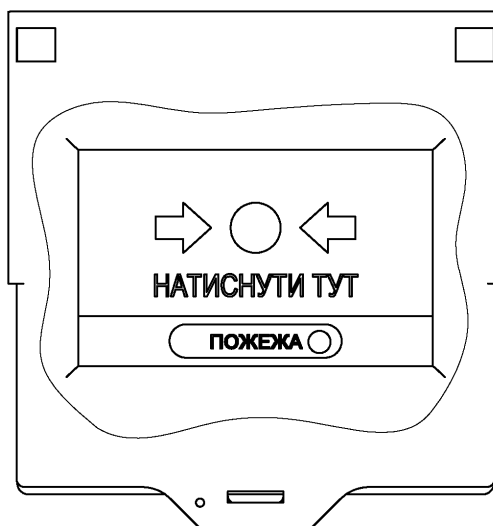


Рисунок 18

1.4.6.4 Извещатель адресный дымовой ИАД

1.4.6.4.1 Извещатели ИАД предназначены для обнаружения возгорания по превышению концентрации дыма в месте их установки и передачи сигнала в ППКП или БР1.

ИАД имеют два исполнения:

- ИАД АБАТ.425232.001 для использования в нормальных условиях эксплуатации;
- ИАД-01 АБАТ.425232.001-01 взрывозащищенное исполнение.

Данные о назначении, области применения и характеристиках извещателей ИАД-01 взрывозащищенного исполнения приведены в разделе 1.5.

1.4.6.4.2 Извещатель ИАД АБАТ.425232.001 отвечает требованиям согласно ДСТУ EN 54-7.

Извещатель ИАД-01 АБАТ.425232.001-01 отвечает требованиям согласно ДСТУ EN 54-7 с дополнительными требованиями к взрывозащищенному электрооборудованию.

1.4.6.4.3 При монтаже извещатель ИАД устанавливается в базу, идущую с ним в комплекте. Программирование адреса осуществляется программированием извещателя, с помощью программатора АБАТ.442291.001, и ПО «ПАРУС. Программатор баз» 804.25460205.00009-03 12 на предприятии-изготовителе или в эксплуатации. Программирование выполнять согласно АБАТ.468266.001 ИС1.

1.4.6.4.4 Извещатель ИАД имеет встроенную световую индикацию красного цвета, которая обеспечивает:

- световые импульсы каждые 3 с в режиме покоя;
- световые импульсы каждые 400 мс в режиме пожарной тревоги.

1.4.6.4.5 Основные технические характеристики приведены в таблице 6.

Таблица 6

Наименование характеристики	Значение
Чувствительность, дБ/м	0,05-0,2
Инерционность срабатывания извещателя в составе прибора ППКП (переход в режим пожарной тревоги), с, не более	10
Средняя потребляемая мощность, мВт, не более	14

Продолжение таблицы 6

Наименование характеристики	Значение
Потребляемый ток, мА:	
- в режиме покоя	0,35
- в режиме пожарной тревоги	1,0

1.4.6.4.6 Внешний вид извещателя ИАД с базой приведен на рисунке 19.

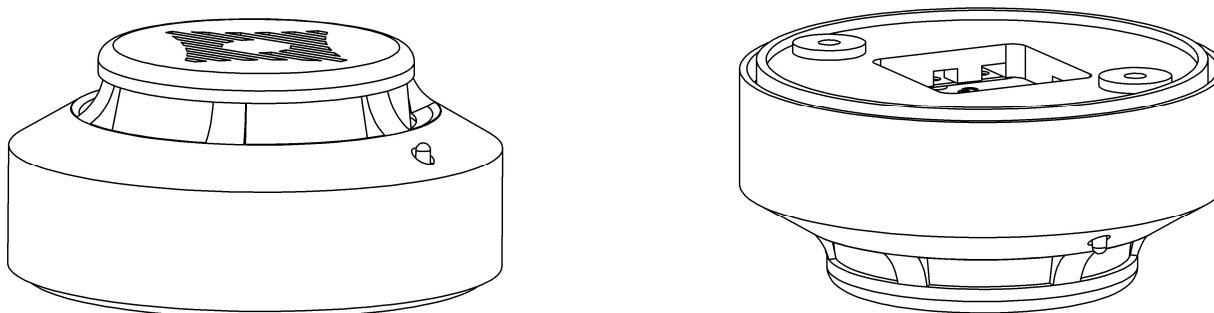


Рисунок 19

1.4.6.5 Извещатель адресный тепловой ИАТ

1.4.6.5.1 Извещатели ИАТ предназначены для обнаружения возгорания по температуре или скорости ее изменения в месте их установки и передачи сигнала в ППКП или БР1.

ИАТ имеет два исполнения:

- ИАТ АБАТ.425219.001 для использования в нормальных условиях эксплуатации;
- ИАТ-01 АБАТ.425219.001-01 взрывозащищенное исполнение.

1.4.6.5.2 Извещатель адресный тепловой ИАТ АБАТ.425219.001 отвечает требованиям классов А2, А2R, А2S, В, BR, BS согласно ДСТУ EN 54-5.

Извещатель адресный тепловой ИАТ-01 АБАТ.425219.001-01 отвечает требованиям классов А2, А2R, А2S, В, BR, BS согласно ДСТУ EN 54-5 с дополнительными требованиями к взрывозащищенному электрооборудованию.

1.4.6.5.3 При монтаже извещатель ИАТ устанавливается в базу, идущую с ним в комплекте.

Программирование адреса и настройка извещателя ИАТ на определенный класс осуществляется программированием извещателя, с помощью программатора АБАТ.442291.001, и ПО «ПАРУС. Программатор баз» 804.25460205.00009-03 12 на предприятии-изготовителе или в эксплуатации. Программирование выполнять согласно АБАТ.468266.001 ИС1.

1.4.6.5.4 Извещатель ИАТ имеет встроенную световую индикацию красного цвета, которая обеспечивает:

- световые импульсы каждые 3 с в режиме покоя;
- световые импульсы каждые 400 мс в режиме пожарной тревоги.

1.4.6.5.5 Основные технические характеристики приведены в таблице 7.

Таблица 7

Наименование характеристики	Значение
Программируется на следующие классы согласно ДСТУ EN 54-5	А2, А2R, А2S, В, BR, BS

Продолжение таблицы 7

Инерционность срабатывания извещателя в составе ППКП или БР1 (переход в режим пожарной тревоги), с, не более	10
Средняя потребляемая мощность, мВт, не более	14
Потребляемый ток, мА:	
- в режиме покоя	0,35
- в режиме пожарной тревоги	1,0

1.4.6.5.6 Внешний вид извещателя ИАТ приведен на рисунке 20.

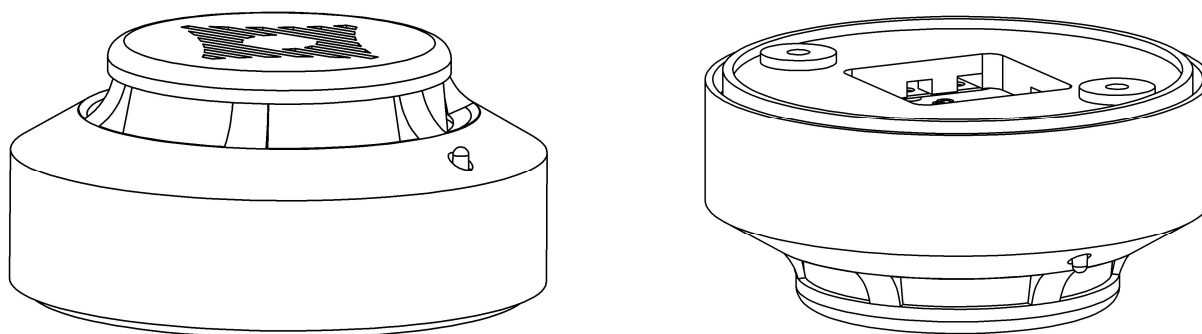


Рисунок 20

1.4.6.6 Схема подключения адресных извещателей в шлейфы сигнализации модулей МОПИ и МИ приведена в приложении В. Подключение проводов к базам извещателей ИАТ, ИАД выполнять с применением кабельных клемм вилочного типа LIS 1,5М3 производства Weidmuller или аналогичных.

1.4.6.7 При невозможности выполнять непосредственный контроль индикации адресных извещателей (например, если извещатель установлен под подвесным потолком или в другом труднодоступном месте) к извещателю возможно подключение выносного устройства оптической сигнализации (индикатора) для дистанционного контроля индикации.

Схема подключения индикатора приведена в приложении П.

1.4.7 Ограничитель тока ОТ

1.4.7.1 Ограничитель тока АБАТ.426435.001 предназначен для подключения внешнего оборудования к оборудованию питания ППКП и БР1.

Ограничитель тока имеет три независимых канала подключения и ограничения тока.

Схема подключения ограничителя тока приведена на рисунке 21.

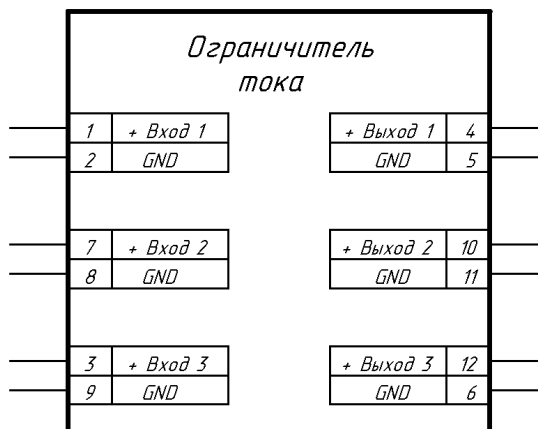


Рисунок 21

1.4.7.2 Параметры ограничителя тока:

- максимальное напряжение по всем входам, $U_{\max \text{ вх.}} = 35 \text{ В}$;
- максимальный ток по выходам 1 и 2, $I_{\max \text{ вых.1,2}} = 550 \text{ мА}$;
- ток отсечки по выходам 1 и 2, $I_{\text{отс.1,2}} = 670 \text{ мА}$;
- максимальный ток по выходу 3, $I_{\max \text{ вых.3}}$, не более 1,7А;
- ток ограничения по выходу 3, $I_{\text{огр.3}} = 1,8 \text{ А}$;
- падение напряжения во всех каналах при $I_{\max \text{ вых.}}$, не более 1,0 В.

1.4.7.3 Выход 3 ограничителя предназначен для подключения исполнительных устройств пожаротушения при включении их от источника питания ППКП. При этом общий ток потребляемый нагрузкой подключенной к контактам модуля МУ не должен превышать 2,0 А.

1.4.7.4 Внешний вид ОТ приведен на рисунке 22.

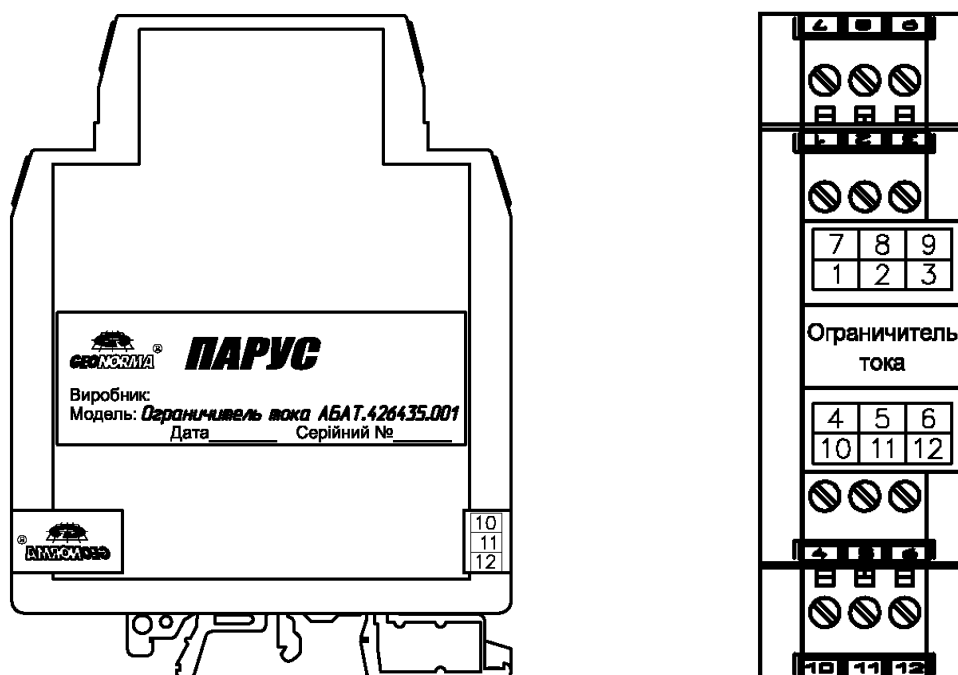


Рисунок 22

1.4.7.5 Допустимое сечение проводов при подключении ОТ составляет от 0,2 до 4,0 мм² для одножильного провода, и от 0,2 до 2,5 мм² для многожильного провода. Подключение многожильных проводов к клеммам выполнять с применением кабельных трубчатых наконечников.

1.4.7.6 Подключение ограничителя тока внутри шкафа осуществляется с помощью комплекта монтажного АБАТ.468921.020.

1.4.8 Плата фильтров ПФ-001

1.4.8.1 Предназначена для повышения помехозащищенности системы при подключении внешних устройств к модулям ППКП и БР1.

1.4.8.2 Схема подключения платы фильтров приведена на рисунке 23. Контакты 29 и 58 соединены внутри платы.

1.4.8.3 Вид ПФ-001 сверху приведен на рисунке 24.

Вид ПФ-001 спереди приведен на рисунке 25.

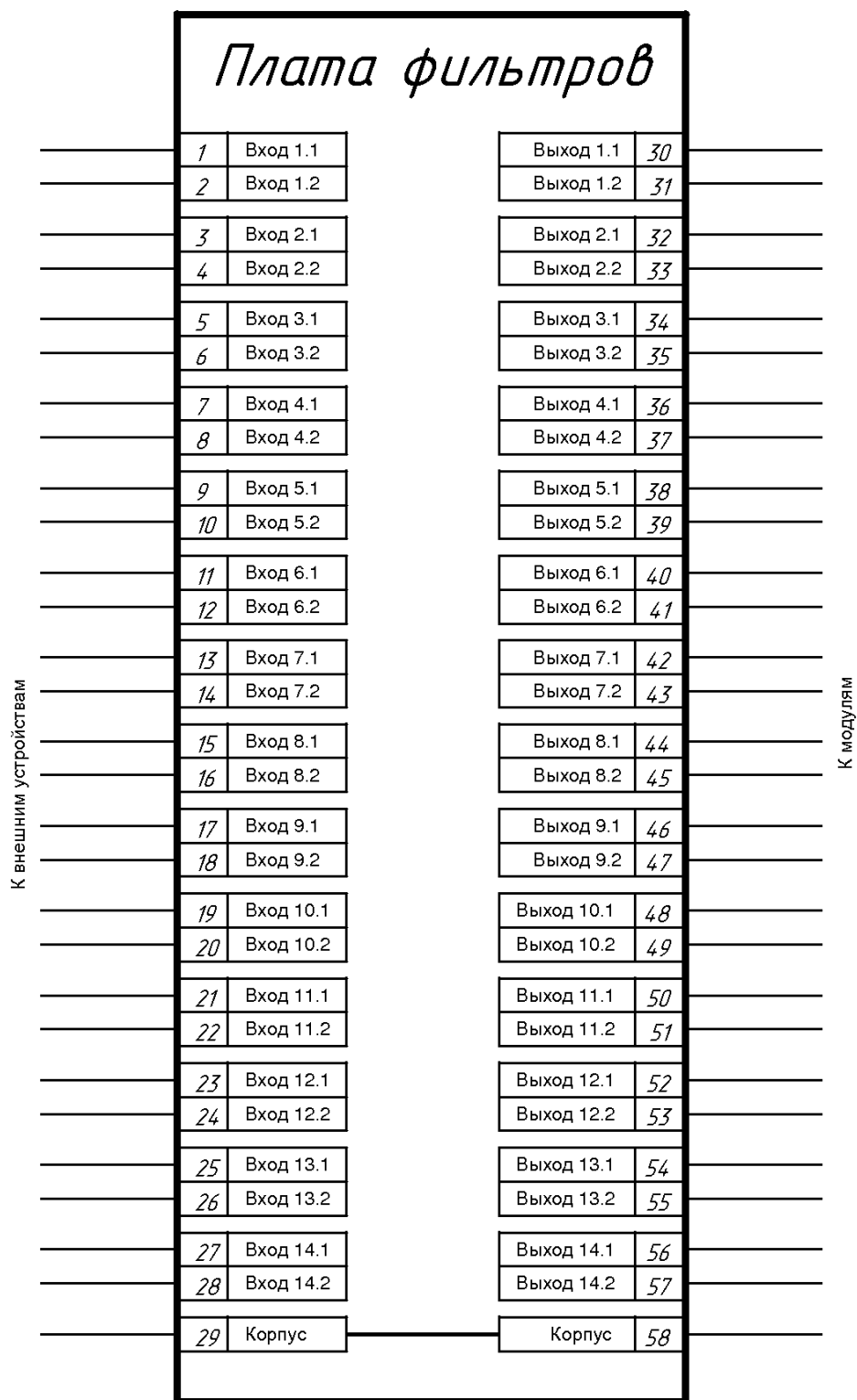


Рисунок 23- Схема подключения платы фильтров

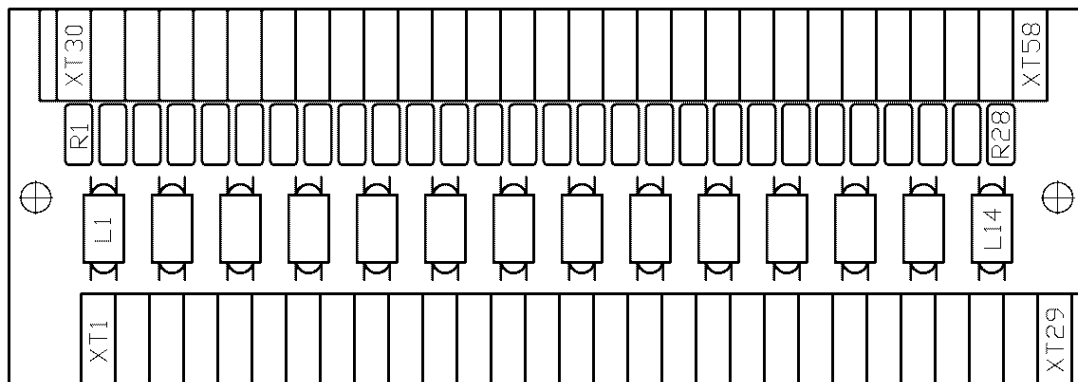


Рисунок 24 – Вид ПФ-001 сверху

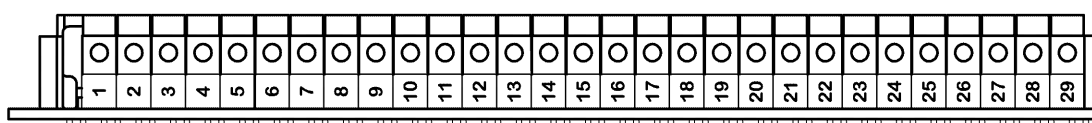


Рисунок 25 – Вид ПФ-001 спереди

1.4.8.4 Допустимое сечение проводов при подключении ПФ-001 составляет от 0,2 до 1,5 мм² для одножильного провода, и от 0,25 до 0,75 мм² для многожильного провода. Подключение многожильных проводов к клеммам выполнять с применением кабельных трубчатых наконечников.

1.4.8.5 Подключение платы фильтров к модулям внутри шкафа, выполняется с применением комплекта монтажного АБАТ.465921.017.

1.4.9 Устройство согласования УСО

1.4.9.1 Устройство согласования УСО предназначено:

- для согласования с узлом контроля исправности линии связи к оповещателю;
- исключения включения оповещателя при контроле линии связи.

1.4.9.2 УСО имеет следующие характеристики:

- максимальное входное напряжение, не более 30 В;
- максимальный выходной ток, не более 200 мА;
- порог включения - 14±0,5 В;
- падение напряжения, не более 0,7 В.

1.4.9.3 Допустимое сечение проводов при подключении УСО составляет от 0,2 до 1,5 мм² для одножильного провода, и от 0,25 до 0,5 мм² для многожильного провода. Подключение многожильных проводов к клеммам выполнять с применением кабельных трубчатых наконечников.

1.4.10 Блоки искрозащиты

1.4.10.1 Блоки искрозащиты БИЗ (далее - БИЗ) предназначены для подключения к САПС «ПАРУС» компонентов системы взрывозащищенного исполнения, размещаемых во взрывоопасных зонах. Блоки искрозащиты БИЗ имеют три исполнения:

- БИЗ-7-500 – для подключения блоков БДУ-01 и других устройств к линии связи RS-485;

- БИЗ-30-130 - для подключения оповещателей к модулю МСЗУ и питания к блоку БДУ-01;
- БИЗ-30-63 - для использования в шлейфах сигнализации модулей МОПИ, МИ.

БИЗ предназначены для эксплуатации за пределами взрывоопасных зон помещений и внешних установок.

БИЗ имеют взрывозащищенное исполнение, вид взрывозащиты «искробезопасная электрическая цепь» и соответствуют требованиям ДСТУ EN 60079-0:2017, ДСТУ EN 60079-11:2016. Уровень взрывозащиты – «взрывобезопасный». Уровень искробезопасных электрических цепей – «ib». Маркировка взрывозащиты БИЗ приведена в таблице 9.

1.4.10.2 Параметры внешних искробезопасных цепей БИЗ:

1) исполнения БИЗ-7-500:

– ток короткого замыкания, I_0 , мА	-	530;
– напряжение холостого хода, U_0 , В	-	16;
– допустимая индуктивность (включая индуктивность линии связи), L_0 , мГн	-	0,3;
– допустимая ёмкость (включая емкость линии связи), C_0 , мкФ	-	1,0;

2) исполнения БИЗ-30-130:

– ток короткого замыкания, I_0 , мА	-	140;
– напряжение холостого хода, U_0 , В	-	32,5;
– допустимая индуктивность (включая индуктивность линии связи), L_0 , мГн	-	1;
– допустимая ёмкость (включая емкость линии связи), C_0 , мкФ	-	0,2;

3) исполнения БИЗ-30-63:

– ток короткого замыкания, I_0 , мА	-	63;
– напряжение холостого хода, U_0 , В	-	32,5;
– допустимая индуктивность (включая индуктивность линии связи), L_0 , мГн	-	1;
– допустимая ёмкость (включая емкость линии связи), C_0 , мкФ	-	0,2.

1.4.10.3 Максимальное входное напряжение, при котором сохраняется искробезопасность выходных цепей БИЗ – 250В.

1.4.10.4 Степень защиты корпусов БИЗ – IP20.

1.4.10.5 Общий вид БИЗ:

- исполнения БИЗ-7-500 приведен на рисунке 26;
- исполнения БИЗ-30-130 – на рисунке 28;
- исполнения БИЗ-30-63 – на рисунке 30.

1.4.10.6 Схемы подключения БИЗ:

- исполнения БИЗ-7-500 приведен на рисунке 27;
- исполнения БИЗ-30-130 – на рисунке 29;
- исполнения БИЗ-30-63 – на рисунке 31.

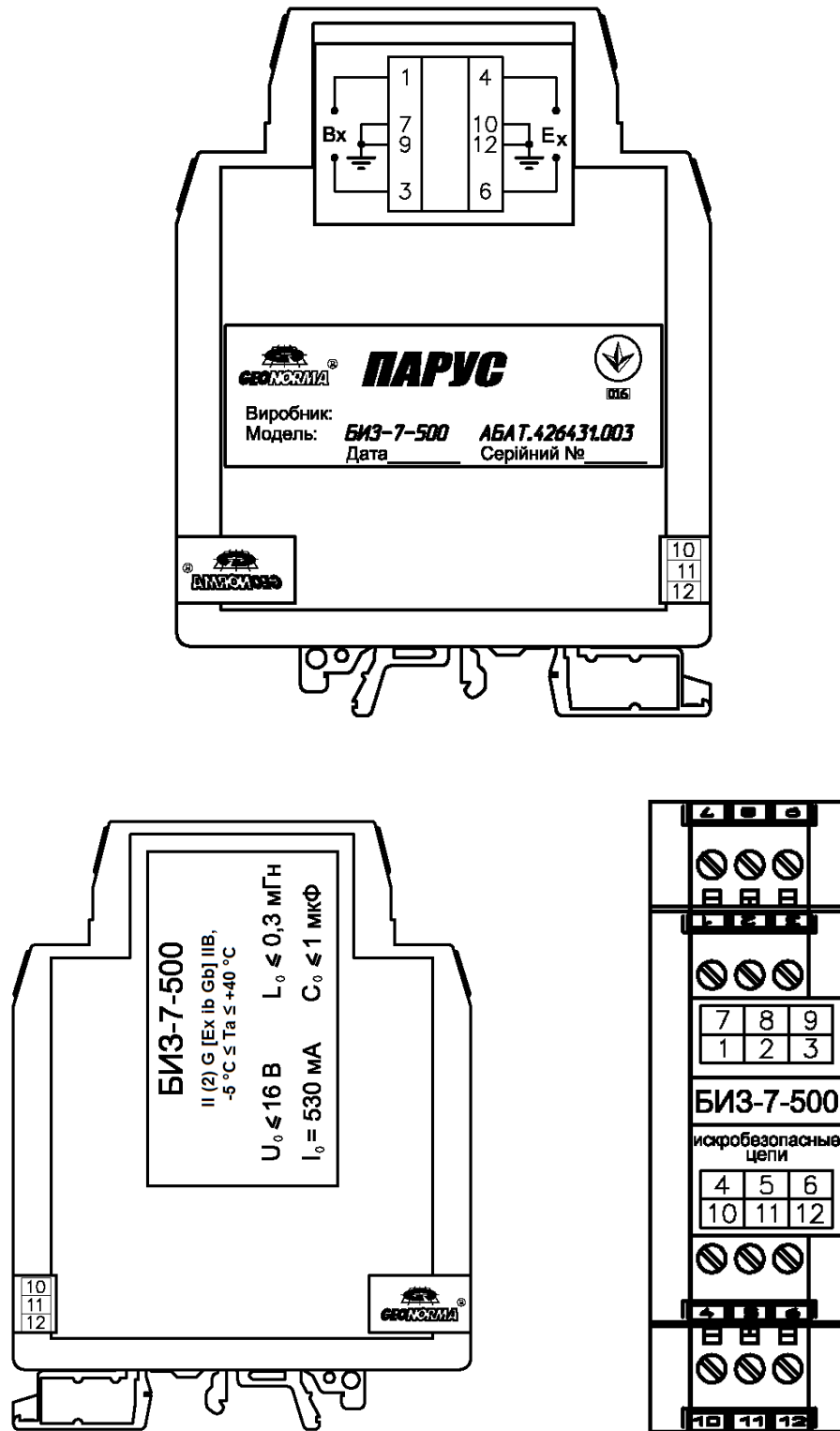


Рисунок 26

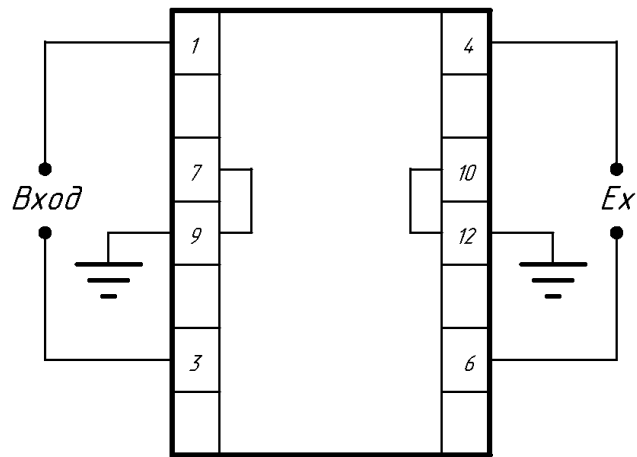


Рисунок 27

1.4.10.7 **ВНИМАНИЕ!** БИЗ-7-500 заземляется.

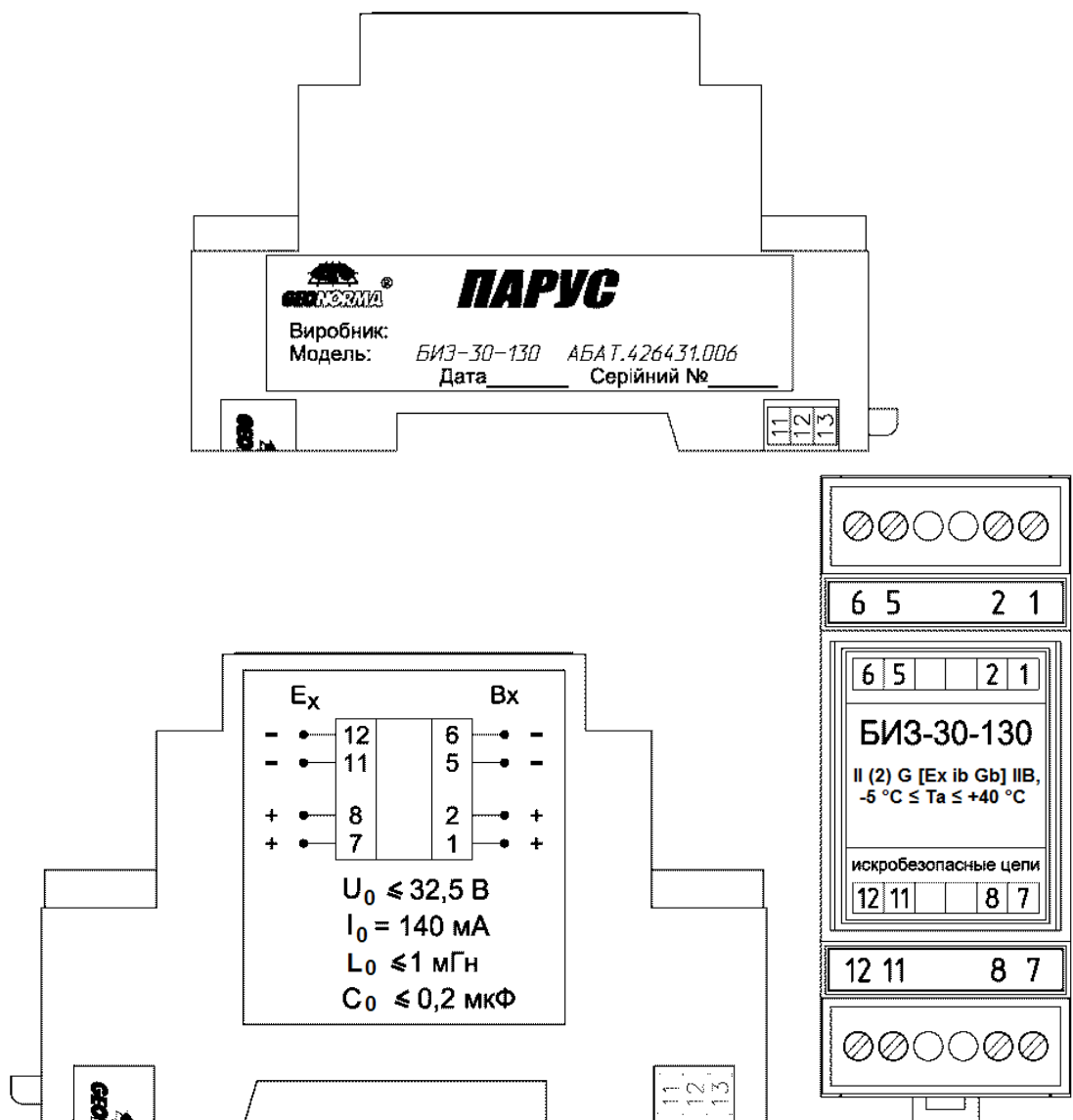
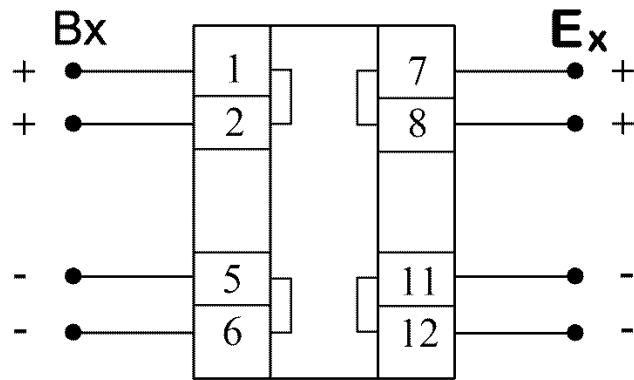


Рисунок 28



БИЗ-30-130 одноканальный. Выводы 1 и 2, 5 и 6, 7 и 8, 11 и 12 соединены между собой внутри.
Рисунок 29

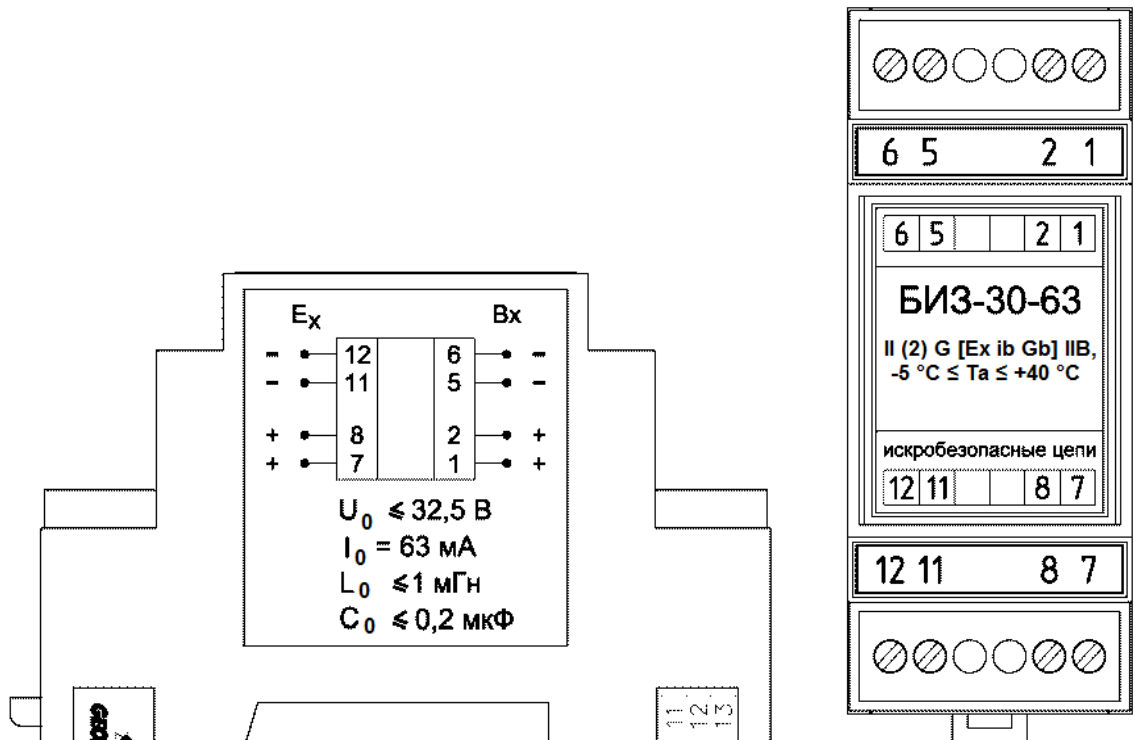
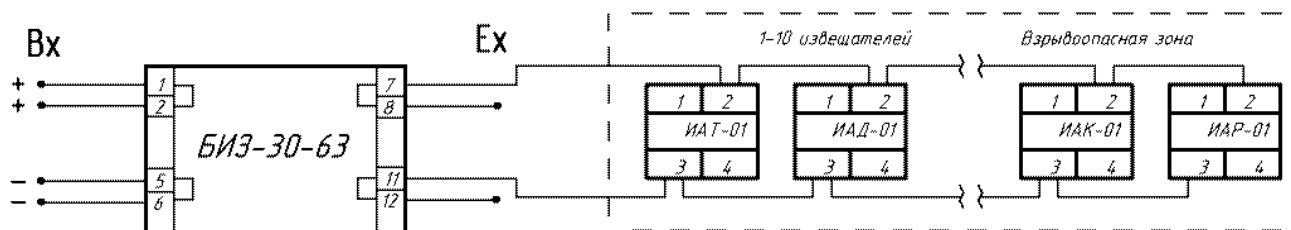


Рисунок 30



БИЗ-30-63 одноканальный. Выводы 1 и 2, 5 и 6, 7 и 8, 11 и 12 соединены между собой внутри.

Рисунок 31

1.4.10.8 **ВНИМАНИЕ!** БИЗ-30-130, БИЗ-30-63 не заземляются.

1.4.10.9 Допустимое сечение проводов при подключении блоков искрозащиты составляет от 0,2 до 4,0 мм² для одножильного провода, и от 0,25 до 1,5 мм² для многожильного провода. Подключение многожильных проводов к клеммам выполнять с применением кабельных трубочатых наконечников.

1.4.11 АРМ «ПАРУС- Мнемосхема»

1.4.11.1 АРМ «ПАРУС-Мнемосхема» представляет собой ПК с установленным на нем программным обеспечением «ПАРУС-Мнемосхема».

1.4.11.2 Программное обеспечения «ПАРУС – Мнемосхема» это приложение, в задачи которого входит мониторинг и визуализация работающей системы. Программа предназначена для операторов и диспетчеров, которые наблюдают за пожарной безопасностью на территории, контролируемой системой.

1.4.11.3 Приложение позволяет визуально определять локализацию пожара, или каких-либо других событий возникающих в системе, что позволяет оператору, в кратчайшее время принять правильное решение для устранения возникшей ситуации.

1.4.11.4 Основные возможности мнемосхемы:

- отображение текущего состояния устройств системы (извещатели, оповещатели, контактные датчики, состояние реле управления нагрузками) и их территориальное расположение на контролируемых территориях;
- отображение состояния ППКП;
- архивирование данных о состоянии системы;
- возможность работы с архивом, создание отчетов.

1.4.11.5 Подробное описание по работе с ПО «ПАРУС-Мнемосхема» приведено в документах 804.25660205.00014-01 34 «ПО ПАРУС-Мнемосхема. Руководство оператора» и 804.25660205.00015-01 34 «ПО ПАРУС-Мнемосхема конструктор. Руководство оператора».

1.4.11.6 Руководство по разворачиванию ПО «ПАРУС-Мнемосхема» приведено в документе 804.25460205.00014-01 32 «ПО ПАРУС-Мнемосхема. Руководство системного программиста».

1.4.11.7 АРМ «ПАРУС-Мнемосхема» к ППКП можно подключить посредством линии связи верхнего уровня, если используется одноблочный вариант системы, либо посредством платы МПИ если используется многоблочный вариант системы.

1.4.11.8 Одновременное подключение АРМ «ПАРУС-Мнемосхема» и блоков БР1 к линии связи верхнего уровня не допускается.

1.4.11.9 Схемы подключения АРМ «ПАРУС-Мнемосхема» к ППКП приведены в приложении Р.

1.5 Дополнительные характеристики взрывозащищенного оборудования

1.5.1 К взрывозащищенному оборудованию системы относятся: БДУ-01, ИАР-01, ИАР-05, ИАД-01, ИАТ-01.

1.5.2 Область применения – взрывоопасные зоны классов 1, 2 помещений и внешних установок, где могут образовываться взрывоопасные смеси горючих газов и паров с воздухом категории ПВ температурных групп Т1, Т2, Т3, Т4 в соответствии с НПАОП 40.1-1.32.

Уровень взрывозащиты – взрывобезопасный.

Вид взрывозащиты – «искробезопасная электрическая цепь».

Уровень искробезопасных электрических цепей – «ib».

Группа – ПВ.

Температурный класс – Т4.

1.5.3 Составные части системы, маркировка взрывозащиты согласно ДСТУ EN 60079-0:2017, ДСТУ EN 60079-11:2016, климатические условия эксплуатации и степень защиты оболочки согласно ДСТУ EN 60529:2014 приведены в таблице 9.

Таблица 9

Наименование/обозначение составной части системы	Маркировка взрывозащиты	Место размещения при эксплуатации	Степень защиты оболочки	Температура окружающей среды, °С	Относительная влажность
Блок БДУ-01	II 2G Ex ib ПВ Т4 Gb	Во взрывоопасной зоне	IP54	От минус 25°С до плюс 55°С	До 93% при плюс 40°С
Извещатель адресный ручной ИАР-01	II 2G Ex ib ПВ Т4 Gb	Во взрывоопасной зоне	IP30	От минус 25°С до плюс 55°С	До 93% при плюс 40°С
Извещатель адресный ручной ИАР-05	II 2G Ex ib ПВ Т4 Gb	Во взрывоопасной зоне	IP54	От минус 25°С до плюс 55°С	До 93% при плюс 40°С
Извещатель адресный дымовой ИАД-01	II 2G Ex ib ПВ Т4 Gb	Во взрывоопасной зоне	IP30	От минус 25°С до плюс 55°С	До 93% при плюс 40°С
Извещатель адресный тепловой ИАТ-01	II 2G Ex ib ПВ Т4 Gb	Во взрывоопасной зоне	IP30	От минус 25°С до плюс 55°С	До 93% при плюс 40°С
БИЗ-7-500	II (2) G [Ex ib Gb] ПВ $U_0 \leq 16 \text{ В}$, $I_0 \leq 530 \text{ мА}$, $C_0 \leq 1 \text{ мкФ}$, $L_0 \leq 0,3 \text{ мГн}$	Вне взрывоопасной зоны	IP20	От минус 5°С до плюс 40°С	До 93% при плюс 40°С
БИЗ-30-130	II (2) G [Ex ib Gb] ПВ $U_0 \leq 32,5 \text{ В}$, $I_0 = 140 \text{ мА}$, $C_0 \leq 0,2 \text{ мкФ}$, $L_0 \leq 1 \text{ мГн}$	Вне взрывоопасной зоны	IP20	От минус 5°С до плюс 40°С	До 93% при плюс 40°С
БИЗ-30-63	II (2) G [Ex ib Gb] ПВ $U_0 \leq 32,5 \text{ В}$, $I_0 = 63 \text{ мА}$, $C_0 \leq 0,2 \text{ мкФ}$, $L_0 \leq 1 \text{ мГн}$	Вне взрывоопасной зоны	IP20	От минус 5°С до плюс 40°С	До 93% при плюс 40°С

1.5.4 Световые и звуковые оповещатели должны иметь свидетельство о взрывозащищённости. Маркировка взрывозащиты и значения взрывобезопасных электрических цепей оповещателей должны соответствовать маркировке и значениям взрывобезопасности БИЗ-30-130.

1.5.5 Схема обеспечения взрывобезопасности приведена на рисунке 32.

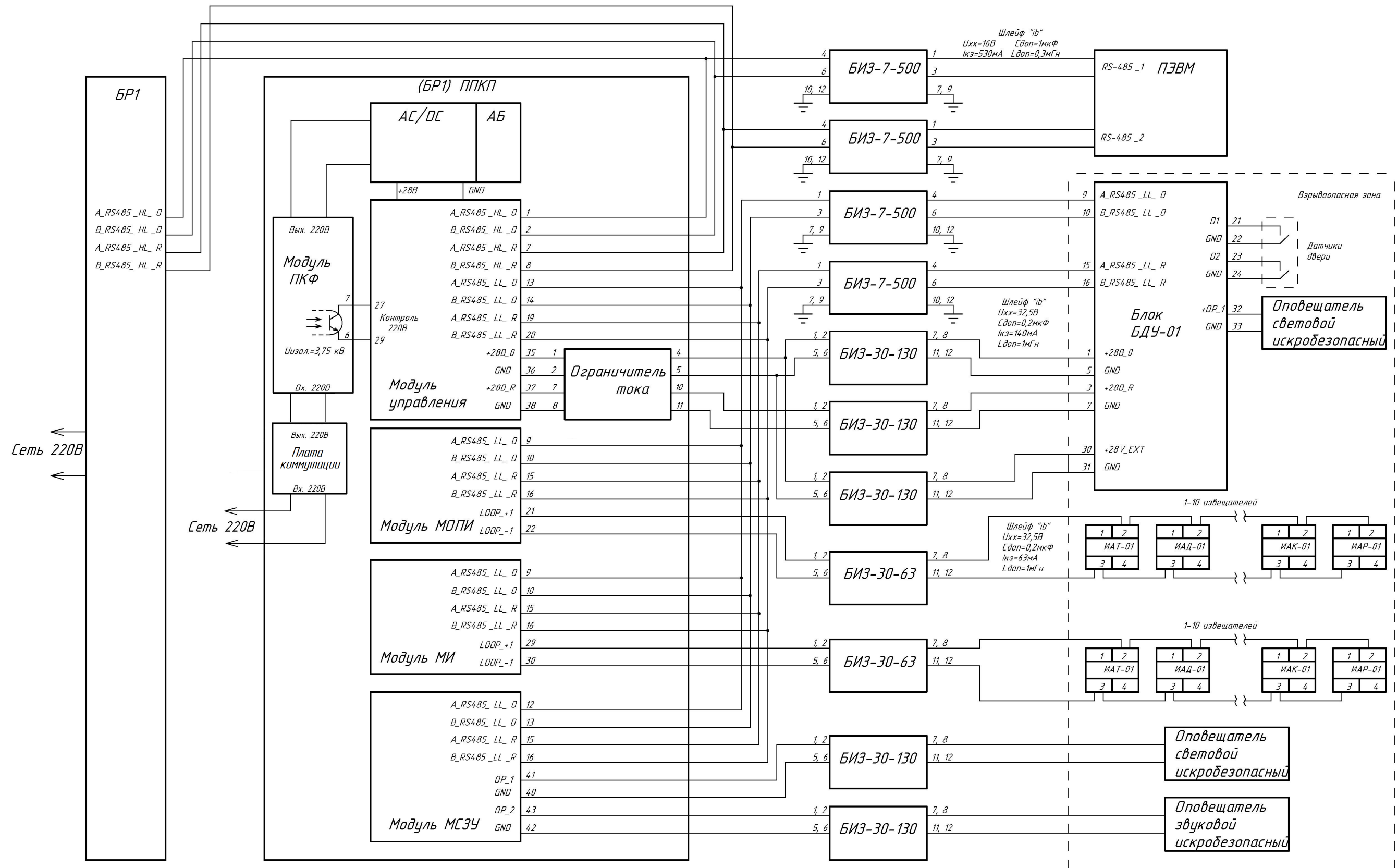


Рисунок 32 – Схема обеспечения взрывобезопасности системы «ПАРУС».

1.6 Обеспечение помехоустойчивости

1.6.1 Для обеспечения помехоустойчивости системы подключение внешнего оборудования к модулям ППКП и БР1 необходимо производить с использованием плат фильтров ПФ-001 АБАТ.468829.001.

1.6.2 При использовании экранированных и неэкранированных кабелей подключение внешнего оборудования к модулям производить с применением плат фильтров ПФ-001 АБАТ.468829.001.

1.7 Комплект ЗИП

1.7.1 Средний срок службы системы «ПАРУС» составляет 10 лет с учетом проведения регламентных и ремонтно-восстановительных работ.

1.7.2 Расчет ЗИП-О или ЗИП-Г производится согласно ДБН В.2.5-56-2014 и конкретному проекту.

1.8 Построение системы

1.8.1 Варианты построения системы

1.8.1.1 Одноблочный вариант системы.

1.8.1.1.1 При одноблочном варианте все модули, реализующие функции пожарной сигнализации и пожаротушения, расположены в одном корпусе ППКП.

1.8.1.1.2 Количество модулей и блоков БДУ, включенных в интерфейс RS-485 нижнего уровня, не должно превышать 15 шт.

1.8.1.1.3 Структурная схема одноблочного варианта системы приведена на рисунке 33.

Схема подключения цепей питания и линий связи RS-485 в ППКП или БР1 и БДУ приведена в приложении К.

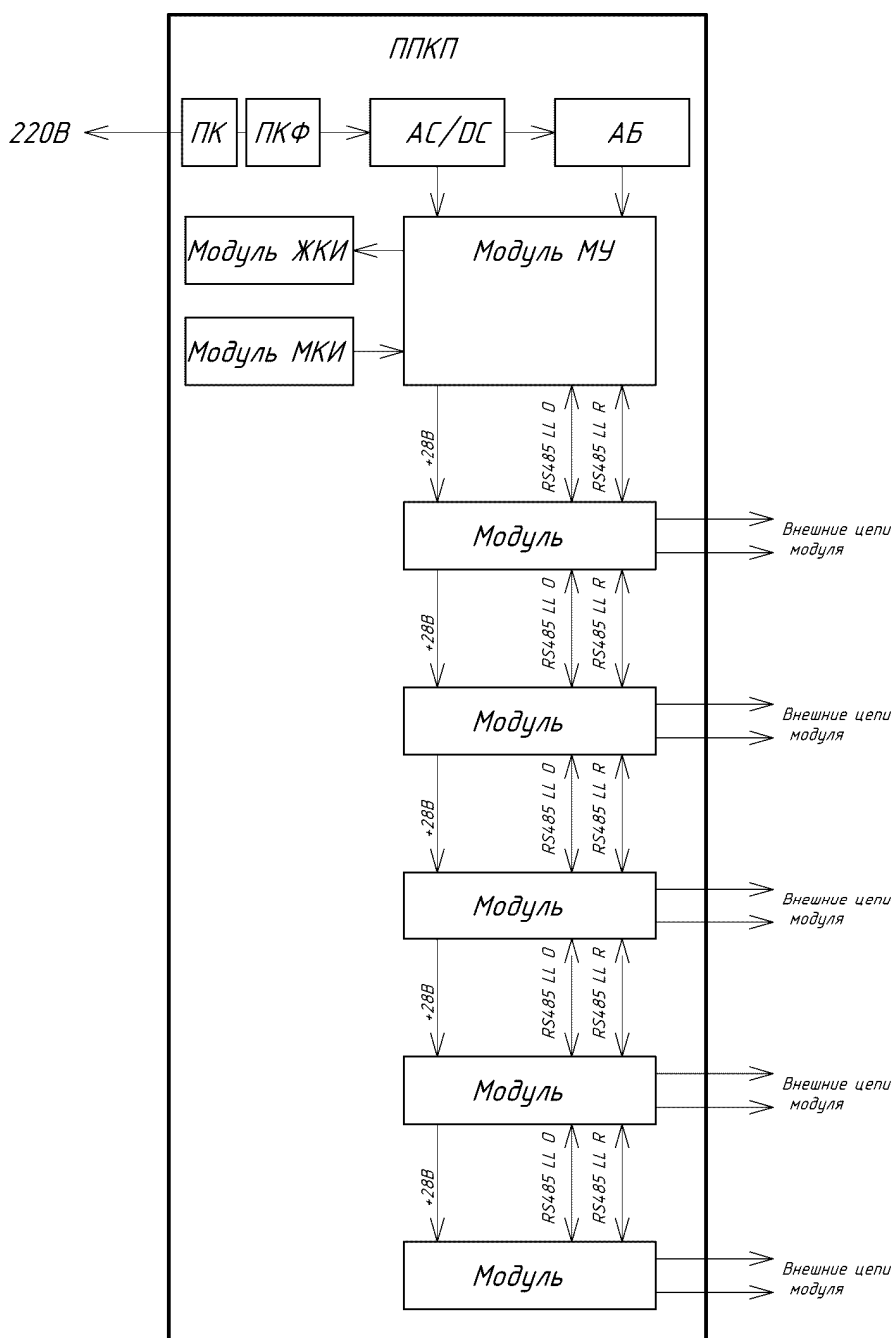


Рисунок 33

1.8.1.2 Многоблочный вариант системы

1.8.1.2.1 Если модулей, устанавливаемых в ППКП, не достаточно для реализации требуемого количества направлений пожарной сигнализации и пожаротушения, то необходимо применить блоки расширения БР1.

1.8.1.2.2 Блоки БР1 объединяются между собой и ППКП по каналу связи верхнего уровня с помощью интерфейса RS-485. Количество блоков БР1, включенных в интерфейс RS-485 верхнего уровня, не должно превышать 15 шт. Количество модулей и блоков БДУ, включенных в интерфейс RS-485 нижнего уровня, не должно превышать 15 шт.

1.8.1.2.3 Структурная схема многоблочной системы с блоком расширения БР1 приведена на рисунке 34.

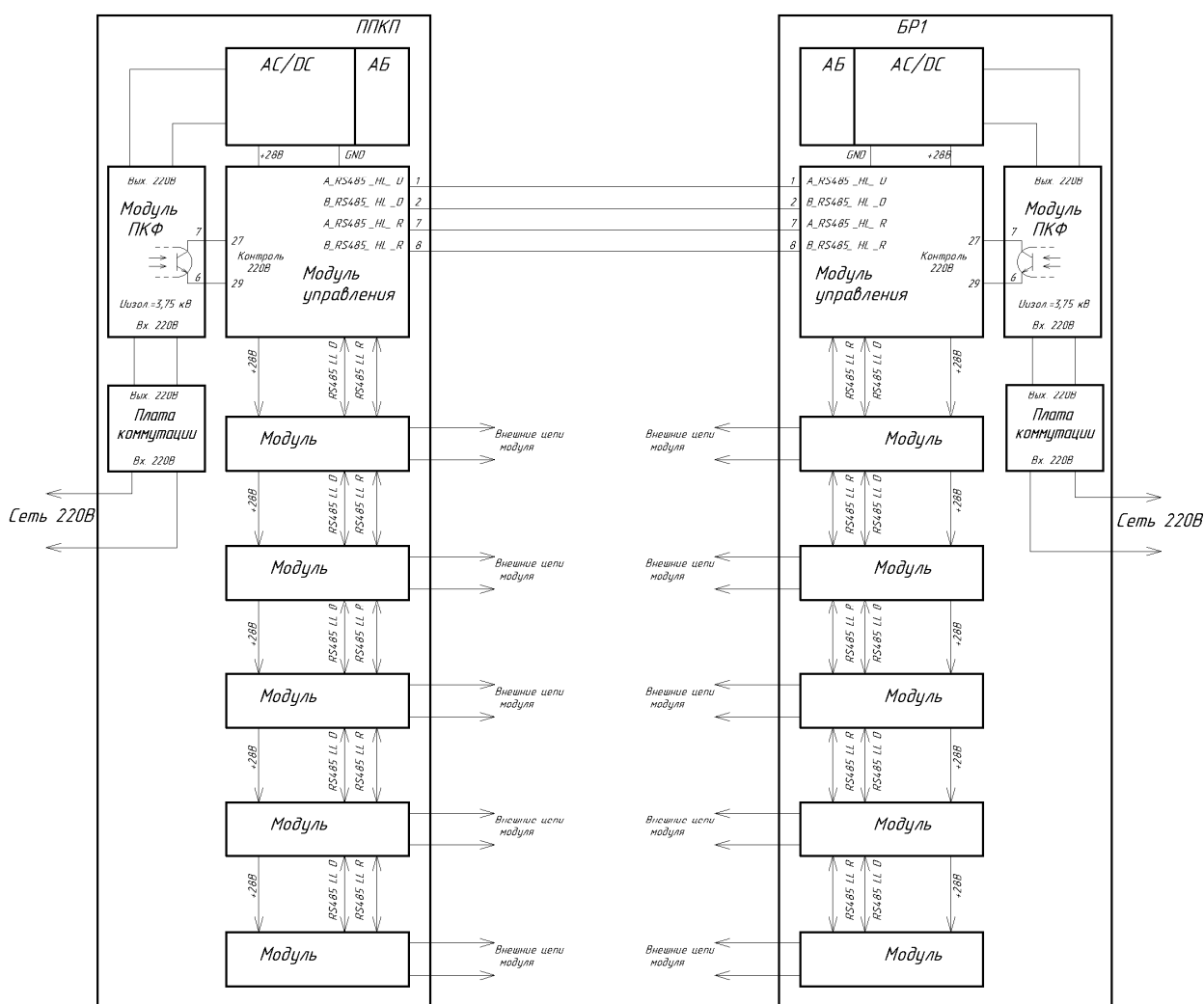


Рисунок 34

1.8.2 Требования к построению системы

1.8.2.1 Количество модулей и блоков БДУ, включенных в интерфейс RS-485 нижнего уровня, не должно превышать 15 шт.

1.8.2.2 Количество блоков БР1, включенных в интерфейс RS-485 верхнего уровня, не должно превышать 15 шт.

1.8.2.3 Количество извещателей ИАР, ИАД, ИАТ, включенных в один шлейф сигнализации, не должно превышать 32 шт.

1.8.2.4 Количество извещателей ИАР-01, ИАР-05, ИАД-01, ИАТ-01, включенных в один шлейф сигнализации, не должно превышать 10 шт.

1.8.2.5 Суммарный ток потребления в дежурном режиме всех безадресных активных извещателей, включенных в один шлейф сигнализации, не должен превышать 2 мА (см. приложение Б).

1.8.2.6 Параметры на клеммах подключения шлейфа извещателей:

- сопротивление шлейфа двухпроводной линии – не более 100 Ом;
- электрическая емкость шлейфа – не более 50 нФ;
- сопротивление между проводами линии и каждым проводом и «землей» не менее 50 кОм.

1.8.2.7 Параметры на клеммах подключения внешних датчиков:

- сопротивление двухпроводной линии – не более 100 Ом;
- сопротивление изоляции между проводами и каждым проводом и «землей» не менее 50 кОм.

1.8.2.8 Параметры внешних датчиков должны удовлетворять следующим требованиям:

- выходное электрическое сопротивление датчиков при замкнутых контактах не более 10 Ом при токе от 0,2 до 10 мА;
- выходное электрическое сопротивление датчиков не менее 200 кОм при разомкнутых контактах;
- максимальное значение напряжения, подаваемого на контакты датчиков 30 В.

1.8.2.9 Сопротивление 2-х проводов кабеля связи интерфейса RS-485 нижнего уровня и верхнего уровня не более 100 Ом.

1.8.2.10 При подключении блоков БДУ и БДУ-01 в линию связи RS-485 на концах линии необходимо установить емкостно-резистивные терминаторы АБАТ.426449.015 (см. приложение Л).

ВНИМАНИЕ! ИСПОЛЬЗОВАНИЕ РЕЗИСТИВНОГО ТЕРМИНАТОРА НЕ ДОПУСКАЕТСЯ!

1.8.2.11 При подключении блоков БР1 или другого оборудования в линию связи RS-485 верхнего уровня прибора ППКП, на концах линий установить резисторы 120 Ом \pm 5%, мощностью не менее 0,25Вт, например SFR16S-0,5 Вт-120 Ом \pm 5%, BC components.

Резисторы подключаются к клеммам 4 и 5 (основная линия), 10 и 11 (резервная линия) модулей МУ прибора ППКП и блока БР1.

1.8.2.12 При использовании в составе ППКП или БР1 модулей МПИ АБАТ.469135.010 и МИПТ АБАТ.469135.011 их подключение выполнить в соответствии со схемой приведенной в приложении М.

1.8.2.13 Схема подключения МПИ АБАТ.469135.010 и МИПТ АБАТ.469135.011 к ППКП или БР1 приведена в приложении Н.

1.8.2.14 Подключение блоков БДУ и другого внешнего оборудования к оборудованию питания ППКП и БР1 должно выполняться с использованием ограничителя тока ОТ АБАТ.426435.001.

ВНИМАНИЕ! Максимальный ток на выходах 1 и 2 ограничителя не должен превышать 550 мА.

Максимальный ток на выходе 3 ограничителя не должен превышать 1,7 А.

1.8.2.15 Падение напряжения в кабеле питания блока БДУ не должно превышать 0,25В.

Падение напряжения в кабеле питания оповещателя, подключенного к блоку БДУ, не должно превышать 0,25В.

Падение напряжения в кабеле питания оповещателя, подключенного к модулю МСЗУ, не должно превышать 0,5В.

1.8.2.16 Если питание внешних устройств необходимо выполнять с дублированием линии питания, то их подключение должно производиться через распределительную коробку с использованием ограничителя тока ОТ АБАТ.426435.001 (см. приложение Л).

Дополнительная информация о подключении внешнего оборудования к модулям приведена в приложениях А - Н.

1.8.2.17 При создании проекта с взрывозащищенным оборудованием необходимо учитывать следующее:

- при выборе БИЗ их допустимое рабочее напряжение должно быть больше максимального напряжения источника питания ППКП АБАТ.425533.001 и максимального напряжения внешнего источника питания (при его применении);

- в цепях подключения внешних датчиков должны быть использованы только пассивные БИЗ с внутренним сопротивлением не более 350Ом;

- БИЗ-7-500 АБАТ.426431.003 использовать для подключения блоков БДУ-01 и других устройств к линии связи RS-485.

- БИЗ-30-63 АБАТ.426431.007 использовать для подключения шлейфа сигнализации;

- БИЗ-30-130 АБАТ.426431.006 использовать для подключения оповещателя к модулю МСЗУ и питания к блоку БДУ-01.

- при суммарном токе потребления оповещателей, подключенных к БДУ-01, не более 60мА и использовании БИЗ-30-130 АБАТ.426431.006 допускается питание оповещателей от блока БДУ-01 (см. рисунок К2 Приложения К).

1.8.3 Расчет токов потребления

1.8.3.1 Исходные данные для расчета токов потребления компонентами системы «ПАРУС» приведены в таблицах 10 и 11.

Таблица 10 - Исходные данные для расчета токов потребления компонентами системы

№ п/п	Компонент системы	Ток потребления в дежурном режиме, не более ¹ I_{∂} , мА	Ток потребления в режиме пожарной тревоги, не более ¹ I_n , мА	Выходные ключи		Реле		Шлейфы подключения извещателей		Ток потребления контактными датчиками	
				кол-во, шт.	ток управления одним ключом, не более $I_{уэж}$, мА	кол-во, шт.	ток управления одним реле, не более $I_{ур}$, мА	кол-во, шт.	ток управления одним шлейфом, не более $I_{ушл}$, мА	кол-во, шт.	ток потребления одним датчиком, не более $I_{кд}$, мА
1	ППКП	32 (110) ²	55 (127) ²								
2	БР1	35	35								
3	Модуль МОПИ	30	30					8	1,2/19,2 ⁴		
4	Модуль МИ	13,6	13,6	2	8,6	2	6,2	4	1,2/19,2 ⁴	4	1,1
5	Модуль МИУП	11	11	4	8,6 ³					8	1,8/0,5 ⁵
6	Модуль МСЗУ	10,4	10,4	6	1,6 ³					8	1,8/0,5 ⁵
7	Модуль МРВ	12,4	12,4			8	6,2			8	1,8/0,5 ⁵
8	Модуль МПИ	30,1	30,1								
9	Модуль МИПТ	100	100								
10	Блок БДУ, БДУ-01	22,4	22,4	3	1,6 ³					4	1,1

¹ - данный ток указан без учёта токов управления электронными ключами, обмотками реле и тока шлейфа извещателей;

² - в скобках приведены токи потребления с включённой подсветкой ЖКИ. При нормальной работе системы подсветка автоматически выключается через 2 минуты после последнего нажатия на любую клавишу. При работе системы от резервного источника питания подсветка выключится через 10сек после последнего нажатия на любую клавишу;

³ - ток потребления от источника питающего оповещатель, пиропатрон;

⁴ - в числителе дроби указан ток управления шлейфом при использовании безадресных активных/пассивных извещателей с нормально разомкнутыми контактами, в знаменателе ток управления шлейфом при использовании пассивных извещателей с нормально замкнутыми контактами;

⁵ - в числителе дроби указана величина тока, на которую возрастет ток потребляемый модулем при подключении одного контактного датчика, в знаменателе дроби указана величина тока, на которую возрастет ток потребляемый модулем при подключении контактных датчиков количеством более одного, на каждый последующий (второй, третий и т.д.).

Таблица 11 - Токи потребления извещателями

№ п/п	Тип извещателя	Ток потребления в режиме покоя* $I_{ид}$, мА	Ток потребления в режиме пожарной тревоги* $I_{ин}$, мА
1	Извещатель ИАТ	0,35	1,0
2	Извещатель ИАТ-01	0,35	1,0
3	Извещатель ИАД	0,35	1,0
4	Извещатель ИАД-01	0,35	1,0
5	Извещатель ИАР	0,35	1,0
6	Извещатель ИАР-01	0,35	1,0
7	Извещатель ИАР-04	0,35	1,0
8	Извещатель ИАР-05	0,35	1,0

1.8.3.2 Методика расчёта тока потребления системы «ПАРУС»

При расчете использовать значения токов I_{∂} , $I_{л}$, $I_{уэк}$, $I_{ур}$, $I_{ушл}$, $I_{к\partial}$ приведенные в таблице 10 и $I_{шд}$, $I_{шп}$ - в таблице 11.

1.8.3.2.1 Дежурный режим:

Ток потребления ППКП или БР1:

$$I_{\partial \text{ пкп}} = I_{\partial},$$

где: I_{∂} – из таблицы 10 для ППКП или БР.

Ток потребления модулем МОПИ:

1) при подключении адресных извещателей:

$$I_{\partial \text{ мопи}} = I_{\partial} + \sum I_{шд} ,$$

где: I_{∂} - из таблицы 10 для МОПИ;

$\sum I_{шд}$ – сумма токов шлейфов в дежурном режиме;

$$I_{шд} = N_{извщ} \cdot I_{шд} + I_{ушл} ;$$

$N_{извщ}$ - общее количество извещателей в шлейфе;

$I_{шд}$ – ток потребления извещателем в дежурном режиме, $I_{шд} = 0,35$ мА(из таблицы 11);

$I_{ушл}$ – ток управления шлейфом (из таблицы 10 для МОПИ, значение в числителе);

2) при подключении безадресных активных извещателей с нормально разомкнутыми контактами:

$$I_{\partial \text{ мопи}} = I_{\partial} + \sum I_{шд} ,$$

где: I_{∂} - из таблицы 10 для МОПИ, мА;

$\sum I_{шд}$ – сумма токов шлейфов в дежурном режиме;

$$I_{шд} = N_{извщ} \cdot I_{шд} + I_{ушл} ;$$

$N_{извщ}$ - общее количество извещателей в шлейфе;

$I_{шд}$ – ток потребления извещателем в дежурном режиме, (величина паспортная или замеряемая);

$I_{ушл}$ – ток управления шлейфом (из таблицы 10 для МОПИ, значение в числителе);

3) при подключении безадресных пассивных извещателей с нормально разомкнутыми контактами:

$$I_{\partial \text{ мопи}} = I_{\partial} + \sum I_{шд} ,$$

где: I_{∂} - из таблицы 10 для МОПИ, мА;

$\sum I_{шд}$ – сумма токов шлейфов в дежурном режиме;

$$I_{шд} = I_{ушл} ;$$

$I_{ушл}$ – ток управления шлейфом (из таблицы 10 для МОПИ, значение в числителе).

4) при подключении безадресных пассивных извещателей с нормально замкнутыми контактами:

$$I_{\partial \text{ мопи}} = I_{\partial} + \sum I_{шд} ,$$

где: I_{∂} - из таблицы 10 для МОПИ, мА;

$\sum I_{шд}$ – сумма токов шлейфов в дежурном режиме;

$$I_{шд} = I_{ушл} ;$$

$I_{ушл}$ – ток управления шлейфом (из таблицы 10 для МОПИ, значение в знаменателе).

Ток потребления модулем МИ:

1) при подключении адресных извещателей:

$$I_{\partial.mi} = I_{\partial} + \sum I_{ш\partial} + N_{рвкл\partial} \cdot I_{ур} + \sum I_{к\partial},$$

где: I_{∂} – из таблицы 10 для МИ;
 $\sum I_{ш\partial}$ – сумма токов шлейфов в дежурном режиме;
 $I_{ш\partial} = N_{извш} \cdot I_{ид} + I_{ушл}$;
 $N_{извш}$ – общее количество извещателей в шлейфе;
 $I_{ушл}$ – ток управления шлейфом (из таблицы 10 для МИ, значение в числителе);
 $I_{ид}$ – ток потребления извещателем в дежурном режиме, $I_{ид} = 0,35$ мА (из таблицы 11);
 $N_{рвкл\partial}$ – общее количество реле, включенных в дежурном режиме;
 $I_{ур}$ – ток управления реле;
 $\sum I_{к\partial}$ – суммарный ток потребления контактных датчиков (ток потребления контактных датчиков брать из таблицы 10 для МИ).

2) при подключении безадресных активных извещателей с нормально разомкнутыми контактами:

$$I_{\partial.мopi} = I_{\partial} + \sum I_{ш\partial} + N_{рвкл\partial} \cdot I_{ур} + \sum I_{к\partial} ,$$

где: I_{∂} – из таблицы 10 для МИ;
 $\sum I_{ш\partial}$ – сумма токов шлейфов в дежурном режиме;
 $I_{ш\partial} = N_{извш} \cdot I_{ид} + I_{ушл}$;
 $N_{извш}$ – общее количество извещателей в шлейфе;
 $I_{ид}$ – ток потребления извещателем в дежурном режиме, (величина паспортная или замеряемая);
 $I_{ушл}$ – ток управления шлейфом (из таблицы 10 для МИ, значение в числителе);
 $N_{рвкл\partial}$ – общее количество реле, включенных в дежурном режиме;
 $I_{ур}$ – ток управления реле;
 $\sum I_{к\partial}$ – суммарный ток потребления контактных датчиков (ток потребления контактных датчиков брать из таблицы 10 для МИ).

3) при подключении безадресных пассивных извещателей с нормально разомкнутыми контактами:

$$I_{\partial.mi} = I_{\partial} + \sum I_{ш\partial} + N_{рвкл\partial} \cdot I_{ур} + \sum I_{к\partial} ,$$

где: I_{∂} – из таблицы 10 для МИ;
 $\sum I_{ш\partial}$ – сумма токов шлейфов в дежурном режиме;
 $I_{ш\partial} = I_{ушл}$;
 $I_{ушл}$ – ток управления шлейфом (из таблицы 10 для МИ, значение в числителе);
 $N_{рвкл\partial}$ – общее количество реле, включенных в дежурном режиме;
 $I_{ур}$ – ток управления реле;
 $\sum I_{к\partial}$ – суммарный ток потребления контактных датчиков (ток потребления контактных датчиков брать из таблицы 10 для МИ).

4) при подключении безадресных пассивных извещателей с нормально замкнутыми контактами:

$$I_{\partial \text{ ми}} = I_{\partial} + \sum I_{ш\partial} + N_{рвкл\partial} \cdot I_{ур} + \sum I_{к\partial} ,$$

где: I_{∂} – из таблицы 10 для МИ;

$\sum I_{ш\partial}$ – сумма токов шлейфов в дежурном режиме;

$$I_{ш\partial} = I_{ушл} ;$$

$I_{ушл}$ – ток управления шлейфом (из таблицы 10 для МИ, значение в знаменателе);

$N_{рвкл\partial}$ – общее количество реле, включенных в дежурном режиме;

$I_{ур}$ – ток управления реле;

$\sum I_{к\partial}$ – суммарный ток потребления контактных датчиков (ток потребления контактных датчиков брать из таблицы 10 для МИ).

Ток потребления модулем МИУП:

$$I_{\partial \text{ миуп}} = I_{\partial} + \sum I_{к\partial} ,$$

где: I_{∂} – из таблицы 10 для МИУП;

$\sum I_{к\partial}$ – суммарный ток потребления контактных датчиков,

$$\sum I_{к\partial} = (N-1)I_{к\partial.зн} + I_{к\partial.чс} ,$$

где $I_{к\partial.чс}$ – из таблицы 10 для контактных датчиков, значение в числителе (1,8);

$I_{к\partial.зн}$ – из таблицы 10 для контактных датчиков, значение в знаменателе (0,5);

если контактные датчики не используются то $\sum I_{к\partial} = 0$.

Ток потребления модулем МСЗУ:

$$I_{\partial \text{ мсзу}} = I_{\partial} + \sum I_{к\partial} ,$$

где: I_{∂} – из таблицы 10 для МСЗУ;

$\sum I_{к\partial}$ – суммарный ток потребления контактных датчиков,

$$\sum I_{к\partial} = (N-1)I_{к\partial.зн} + I_{к\partial.чс} ,$$

где $I_{к\partial.чс}$ – из таблицы 10 для контактных датчиков, значение в числителе (1,8);

$I_{к\partial.зн}$ – из таблицы 10 для контактных датчиков, значение в знаменателе (0,5);

если контактные датчики не используются то $\sum I_{к\partial} = 0$.

Ток потребления модулем МРВ:

$$I_{\partial \text{ мрв}} = I_{\partial} + N_{рвкл\partial} \cdot I_{ур} + \sum I_{к\partial} ,$$

где: I_{∂} – из таблицы 10 для МРВ;

$N_{рвкл\partial}$ – общее количество реле, включенных в дежурном режиме;

$I_{ур}$ – ток включения реле;

$\sum I_{к\partial}$ – суммарный ток потребления контактных датчиков,

$$\sum I_{к\partial} = (N-1)I_{к\partial.зн} + I_{к\partial.чс} ,$$

где $I_{к\partial.чс}$ – из таблицы 10 для контактных датчиков, значение в числителе (1,8);

$I_{к\partial.зн}$ – из таблицы 10 для контактных датчиков, значение в знаменателе (0,5);

если контактные датчики не используются то $\sum I_{к\partial} = 0$.

Ток потребления блоком БДУ и БДУ-01:

$$I_{\delta \text{ бду}} = I_{\delta} + \sum I_{\text{кд}} ,$$

где: I_{δ} – из таблицы 10 для БДУ;

$\sum I_{\text{кд}}$ - суммарный ток потребления контактных датчиков (ток потребления контактных датчиков брать из таблицы 10 для БДУ (БДУ-01)).

Ток потребления модулем МПИ:

$$I_{\delta \text{ мпи}} = I_{\delta} ,$$

где: I_{δ} – из таблицы 10 для МПИ;

Ток потребления модулем МИПТ:

$$I_{\delta \text{ мипт}} = I_{\delta} ,$$

где: I_{δ} – из таблицы 10 для МИПТ.

Суммарный ток потребления оборудованием в дежурном режиме

$$I_{\text{пок}} = I_{\delta \text{ пкп}} + \sum I_{\text{мп}} + \sum I_{\text{огрп}} ,$$

где: $I_{\delta \text{ пкп}}$ - постоянный ток потребления ППКП или БР1 в дежурном режиме;

$\sum I_{\text{мп}}$ – суммарный ток потребления модулями ППКП или БР1 в дежурном режиме;

$\sum I_{\text{огрп}}$ - суммарный ток потребления блоками БДУ и дополнительной внешней нагрузкой, подключенной к ограничителю тока.

$$\sum I_{\text{огрп}} = N \cdot I_{\delta \text{ бду}} + I_{\text{вн.п}} ,$$

где: N – количество подключенных БДУ;

$I_{\delta \text{ бду}}$ - ток потребления блоком БДУ в дежурном режиме;

$I_{\text{вн.п}}$ - ток потребления дополнительной внешней нагрузкой в дежурном режиме.

1.8.3.2.2 Режим пожарной тревоги:

Ток потребления ППКП или БР1:

$$I_{\text{пкп}} = I_{\text{п}} ,$$

где: $I_{\text{п}}$ – из таблицы 10 для ППКП и БР1.

Ток потребления модулем МОПИ:

1) При подключении адресных извещателей:

$$I_{\text{н мопи}} = I_{\text{п}} + \sum I_{\text{шп}} ,$$

где: $I_{\text{п}}$ – из таблицы 10 для МОПИ;

$\sum I_{\text{шп}}$ – сумма токов шлейфов в режиме пожарной тревоги;

$$I_{\text{шп}} = N_{\text{извш}} \cdot I_{\text{шп}} + I_{\text{ушл}} ;$$

$N_{\text{извш}}$ - общее количество извещателей в шлейфе;

$I_{\text{шп}}$ – ток потребления извещателем в режиме пожарной тревоги, $I_{\text{шп}} = 1,0$ мА (из таблицы 11);

$I_{ушл}$ – ток управления шлейфом (из таблицы 10 для МОПИ, значение в числителе).

2) При подключении безадресных активных извещателей с нормально разомкнутыми контактами:

$$I_{n\text{ мопи}} = I_n + \sum I_{шп} ,$$

где: I_n – из таблицы 10 для МОПИ;

$\sum I_{шп}$ – сумма токов шлейфов в режиме пожарной тревоги;

$$I_{шп} = N_{изви} \cdot I_{убад} + I_{ушл} + 2 \cdot I_{убап} ;$$

$N_{изви}$ – общее количество извещателей в шлейфе;

$I_{убад}$ – ток потребления извещателем в дежурном режиме;

$I_{убап}$ – ток потребления извещателем в режиме пожарной тревоги,

$$I_{убап} = 8 \text{ мА};$$

$I_{ушл}$ – ток управления одним шлейфом (из таблицы 10 для МОПИ, значение в числителе).

3) При подключении безадресных пассивных извещателей с нормально разомкнутыми контактами:

$$I_{n\text{ мопи}} = I_n + \sum I_{шп} ,$$

где: I_n – из таблицы 10 для МОПИ;

$\sum I_{шп}$ – сумма токов шлейфов в режиме пожарной тревоги;

$$I_{шп} = I_{ушл} + 2 \cdot I_{убпп} ;$$

$I_{убпп}$ – ток потребления извещателем в режиме пожарной тревоги,

$$I_{убпп} = 8 \text{ мА};$$

$I_{ушл}$ – ток управления одним шлейфом (из таблицы 10 для МОПИ, значение в числителе).

4) при подключении безадресных пассивных извещателей с нормально замкнутыми контактами:

$$I_{n\text{ мопи}} = I_n + \sum I_{шп} ,$$

где: I_n – из таблицы 10 для МОПИ;

$\sum I_{шп}$ – сумма токов шлейфов в режиме пожарной тревоги;

$$I_{шп} = 6,4 \text{ мА}, \text{ в общем случае } I_{шп} \text{ вычисляется по формуле } I_{шп} = I_{ушл} / (N+1);$$

где N – количество извещателей в шлейфе находящихся в режиме пожарной тревоги;

$I_{ушл}$ – ток управления шлейфом (из таблицы 10 для МОПИ, значение в знаменателе).

Ток потребления модулем МИ:

1) При подключении адресных извещателей:

$$I_{n\text{ ми}} = I_n + \sum I_{шп} + N_{рвкл} \cdot I_{ур} + \sum I_{кд} ,$$

где: I_n – из таблицы 10 для МИ;

$\sum I_{шп}$ – сумма токов шлейфов в режиме пожарной тревоги;

$$I_{шп} = N_{изви} \cdot I_{шп} + I_{ушл} ;$$

$N_{изви}$ – общее количество извещателей в шлейфе;

$I_{шп}$ – ток потребления извещателем в режиме пожарной тревоги, $I_{шп} = 1,0 \text{ мА}$ (из таблицы 11);

$I_{ушл}$ – ток управления одним шлейфом (из таблицы 10 для МИ, значение в числителе);

$N_{рвкл}$ – общее количество включённых реле в режиме пожарной тревоги;

$I_{ур}$ – ток управления реле;

$\sum I_{кд}$ - суммарный ток потребления контактных датчиков (ток потребления контактных датчиков брать из таблицы 10 для МИ).

2) При подключении безадресных активных извещателей с нормально разомкнутыми контактами:

$$I_{n\ mi} = I_n + \sum I_{шпн} + N_{рвклн} \cdot I_{ур} + \sum I_{кд} ,$$

где: I_n – из таблицы 10 для МИ;

$\sum I_{шпн}$ – сумма токов шлейфов в режиме пожарной тревоги;

$$I_{шпн} = N_{извщ} \cdot I_{убад} + I_{ушл} + 2 \cdot I_{убан} ;$$

$N_{извщ}$ - общее количество извещателей в шлейфе;

$I_{убад}$ – ток потребления извещателем в дежурном режиме;

$I_{убан}$ – ток потребления извещателем в режиме пожарной тревоги, $I_{убан} = 8$ мА;

$I_{ушл}$ – ток управления одним шлейфом (из таблицы 10 для МИ, значение в числителе);

$N_{рвклн}$ – общее количество включённых реле в режиме пожарной тревоги;

$I_{ур}$ – ток управления реле;

$\sum I_{кд}$ - суммарный ток потребления контактных датчиков (ток потребления контактных датчиков брать из таблицы 10 для МИ).

3) При подключении безадресных пассивных извещателей с нормально разомкнутыми контактами:

$$I_{n\ mi} = I_n + \sum I_{шпн} + N_{рвклн} \cdot I_{ур} + \sum I_{кд} ,$$

I_n – из таблицы 10 для МИ;

$\sum I_{шпн}$ – сумма токов шлейфов в режиме пожарной тревоги;

$$I_{шпн} = I_{ушл} + 2 \cdot I_{убпн} ;$$

$I_{убпн}$ – ток потребления извещателем в режиме пожарной тревоги, $I_{убпн} = 8$ мА;

$I_{ушл}$ – ток управления одним шлейфом (из таблицы 10 для МИ, значение в числителе);

$N_{рвклн}$ – общее количество включённых реле в режиме пожарной тревоги;

$I_{ур}$ – ток управления реле;

$\sum I_{кд}$ - суммарный ток потребления контактных датчиков (ток потребления контактных датчиков брать из таблицы 10 для МИ).

4) при подключении безадресных пассивных извещателей с нормально замкнутыми контактами:

$$I_{n\ мопи} = I_n + \sum I_{шпн} + N_{рвклн} \cdot I_{ур} + \sum I_{кд} ,$$

где: I_n – из таблицы 10 для МОПИ;

$\sum I_{шпн}$ – сумма токов шлейфов в режиме пожарной тревоги;

$$I_{шпн} = 6,4 \text{ мА}, \text{ в общем случае } I_{шпн} \text{ вычисляется по формуле } I_{шпн} = I_{ушл} / (N+1);$$

N – количество извещателей в шлейфе находящихся в режиме пожарной тревоги;

$I_{ушл}$ – ток управления шлейфом (из таблицы 10 для МИ, значение в знаменателе);

$N_{рвклн}$ – общее количество реле, включенных в режиме пожарной тревоги;

$I_{ур}$ – ток управления реле;

$\sum I_{кд}$ - суммарный ток потребления контактных датчиков (ток потребления контактных датчиков брать из таблицы 10 для МИ).

5) Значение импульсного тока потребления модулем $I_{n\text{ ми/имп}}$ рассчитывается при использовании источника питания ППКП или БР1 для включения устройств пожаротушения;

$$I_{n\text{ ми/имп}} = I_{n\text{ ми}} + N_{\text{ЭК}} \cdot I_{\text{уЭК}} + I_{\sum\text{нЭКп}} ,$$

где: $I_{n\text{ ми}}$ – постоянный ток потребления модулем в режиме пожарной тревоги, рассчитанный п. 1)...4);

$N_{\text{ЭК}}$ – общее количество включённых электронных ключей в режиме пожарной тревоги;

$I_{\text{уЭК}}$ – ток управления электронным ключом;

$I_{\sum\text{нЭКп}}$ – импульсный ток потребления нагрузкой, подключаемой к электронным ключам.

Ток потребления модулем МИУП:

$$I_{n\text{ миуп/пост}} = I_n + \sum I_{кд} ,$$

где: $I_{n\text{ миуп/пост}}$ – постоянный ток потребления модулем в режиме пожарной тревоги;

I_n – из таблицы 10 для МИУП;

$$I_{n\text{ миуп/имп}} = N_{\text{ЭК}} \cdot I_{\text{уЭК}} + I_{\sum\text{нЭКп}} ,$$

где: $I_{n\text{ миуп/имп}}$ – импульсный ток потребления модулем в режиме пожарной тревоги (рассчитывается при использовании источника питания ППКП или БР1 для включения устройств пожаротушения);

$N_{\text{ЭК}}$ – общее количество включённых электронных ключей в режиме пожарной тревоги;

$I_{\text{уЭК}}$ – ток управления электронным ключом;

$I_{\sum\text{нЭКп}}$ – импульсный ток потребления нагрузкой, подключаемой к электронным ключам;

$\sum I_{кд}$ - суммарный ток потребления контактных датчиков,

$$\sum I_{кд} = (N-1)I_{кд.зн} + I_{кд.чс} ,$$

где $I_{кд.чс}$ – из таблицы 10 для контактных датчиков, значение в числителе (1,8);

$I_{кд.зн}$ - из таблицы 10 для контактных датчиков, значение в знаменателе (0,5);

если контактные датчики не используются то $\sum I_{кд} = 0$.

Ток потребления модулем МСЗУ:

$$I_{n\text{ мсзу}} = I_n + N_{\text{ЭК}} \cdot I_{\text{уЭК}} + I_{\sum\text{нЭКп}} + \sum I_{кд} ,$$

где: I_n – из таблицы 10 для МСЗУ;

$N_{\text{ЭК}}$ – общее количество включённых электронных ключей в режиме пожарной тревоги;

$I_{\text{уЭК}}$ – ток управления электронным ключом;

$I_{\sum\text{нЭКп}}$ – суммарный ток потребления нагрузкой, подключаемой к электронным ключам, (если используется внешний источник питания, то данный параметр равен нулю);

$\sum I_{кд}$ - суммарный ток потребления контактных датчиков,

$$\sum I_{кд} = (N-1)I_{кд.зн} + I_{кд.чс} ,$$

где $I_{кд.чс}$ – из таблицы 10 для контактных датчиков, значение в числителе (1,8);
 $I_{кд.зн}$ – из таблицы 10 для контактных датчиков, значение в знаменателе (0,5);
 если контактные датчики не используются то $\sum I_{кд} = 0$.

Ток потребления модулем МРВ:

$$I_{n\text{ мрв}} = I_n + N_{рвклп} \cdot I_{ур} + \sum I_{кд} ,$$

где: I_n – из таблицы 10 для МРВ;
 $N_{рвклп}$ – общее количество включённых реле в режиме пожарной тревоги;
 $I_{ур}$ – ток управления реле;
 $\sum I_{кд}$ – суммарный ток потребления контактных датчиков,
 $\sum I_{кд} = (N-1)I_{кд.зн} + I_{кд.чс}$,

где $I_{кд.чс}$ – из таблицы 10 для контактных датчиков, значение в числителе (1,8);
 $I_{кд.зн}$ – из таблицы 10 для контактных датчиков, значение в знаменателе (0,5);
 если контактные датчики не используются то $\sum I_{кд} = 0$.

Ток потребления блоком БДУ, БДУ-01:

$$I_{n\text{ бду}} = I_n + N_{эк} \cdot I_{уэк} + I_{\sum нэкл} + \sum I_{кд} ,$$

где: I_n – из таблицы 10 для БДУ;
 $N_{эк}$ – общее количество включённых электронных ключей в режиме пожарной тревоги;
 $I_{уэк}$ – ток управления электронным ключом, (если используется внешний источник питания, то слагаемое $N_{эк} \cdot I_{уэк}$ не учитывать);
 $I_{\sum нэкл}$ – суммарный ток потребления нагрузкой, подключаемой к электронным ключам, (если используется внешний источник питания, то данный параметр равен нулю);
 $\sum I_{кд}$ – суммарный ток потребления контактных датчиков (ток потребления контактных датчиков брать из таблицы 10 для БДУ (БДУ-01)).

Ток потребления модулем МПИ:

$$I_{n\text{ мпи}} = I_n ,$$

где: I_n – из таблицы 10 для МПИ;

Ток потребления модулем МИПТ:

$$I_{n\text{ мипт}} = I_n ,$$

где: I_n – из таблицы 10 для МИПТ.

Суммарный ток потребления оборудованием в режиме пожарной тревоги

$$I_{nt} = I_{n\text{ пкп}} + \sum I_{m\text{пт}} + \sum I_{огр\text{пт}} ,$$

где: I_{nt} – постоянный ток потребления ППКП или БР1 в режиме пожарной тревоги.
 $I_{n\text{ пкп}}$ – ток потребления ЭРИ ППКП или БР1 в режиме пожарной тревоги.
 $\sum I_{m\text{пт}}$ – суммарный постоянный ток потребления модулями в ППКП или в БР1 в режиме пожарной тревоги;

$\sum I_{огрнт}$ - суммарный постоянный ток потребления блоками БДУ и дополнительной внешней нагрузкой, подключенной к ограничителю тока, в режиме пожарной тревоги;

$$\sum I_{огрнт} = N * I_{n \text{ бду}} + I_{вн.п}$$

где: N – количество подключенных БДУ;

$I_{n \text{ бду}}$ - ток потребления блоком БДУ в режиме пожарной тревоги;

$I_{вн.пнт}$ - ток потребления дополнительной внешней нагрузкой в режиме пожарной тревоги;

Значение тока $I_{нт}$ не должно превышать 1,0 А.

При использовании источника питания ППКП или БР1 для включения устройств пожаротушения рассчитывается значение импульсного тока потребления в режиме пожарной тревоги:

$$I_{нт/имп} = I_{нт} + I_{n \text{ миуп/имп}} + I_{n \text{ ми/имп}} ,$$

где: $I_{нт/имп}$ – импульсный ток потребления ППКП или БР1 в режиме пожарной тревоги;

$I_{нт}$ – постоянный ток потребления ППКП или БР1 в режиме пожарной тревоги;

$I_{n \text{ миуп/имп}}$ - импульсный ток потребления модулем МИУП в режиме пожарной тревоги;

$I_{n \text{ ми/имп}}$ - импульсный ток потребления модулем МИ в режиме пожарной тревоги;

Значение тока $I_{нт/имп}$ не должно превышать 2 А.

1.8.4 Расчет емкости аккумуляторных батарей

1.8.4.1 Требуемая емкость аккумуляторных батарей определяется из условия обеспечения электропитания системы в течение 24 часов в дежурном режиме и 3 часов в режиме пожарной тревоги и может быть рассчитана по формуле:

$$W = (24 * I_{\text{д}} + 3 * I_{нт}) * 1,25$$

где W - требуемая емкость аккумуляторных батарей;

$I_{\text{д}}$ – ток потребления системой в дежурном режиме, А;

$I_{нт}$ - ток потребления системой в режиме пожарной тревоги, А;

Расчет токов потребления $I_{\text{д}}$ и $I_{нт}$ производится по методике, приведенной в пункте 1.8.3 настоящего руководства.

Рассчитанная емкость аккумуляторных батарей не должна превышать 12 А/час.

Значения токов $I_{\text{д}}$ и $I_{нт}$ не должны превышать 1,0 А

1.8.5 Карта заказа

1.8.5.1 Проектант при разработке проекта должен определить:

- количество адресных шлейфов в системе;
- количество пожарных извещателей в каждом шлейфе (с разбивкой по типам: дымовые, тепловые, комбинированные, ручные);
- количество реле для отключения или включения технологического оборудования;
- количество оповещателей;
- количество внешних датчиков контроля;
- количество блоков дистанционного управления БДУ;
- количество исполнительных устройств пожаротушения;
- количество плат фильтров ПФ-001 АБАТ.468829.001;
- необходимость применения ограничителя тока ОТ АБАТ.426435.001.

Далее определить необходимые типы и количество модулей для реализации проекта.

Если количество модулей не превышает 5, то все модули могут быть установлены в один прибор ППКП.

Если количество модулей превышает 5, то необходимо применить прибор ППКП и блок БР1.

1.8.5.2 Произвести расчет необходимых токов потребления от источников питания ППКП и БР1 и необходимые емкости аккумуляторных батарей.

Если рассчитанные значения токов потребления или необходимые емкости аккумуляторных батарей превышают допустимые значения, то необходимо применить еще один блок БР1 и снова произвести расчет токов потребления и емкости аккумуляторных батарей ППКП и блоков БР1.

В итоге, суммируя все необходимые количества компонентов, заполнить карту заказа оборудования нормального исполнения системы по форме таблицы 12.

Таблица 12

Компонент системы	Количество	Примечание
Прибор ППКП		
Блок БР1		
Блок БДУ		
Модуль МОПИ		
Модуль МРВ		
Модуль МСЗУ		
Модуль МИУП		
Модуль МИ		
Плата фильтров ПФ-001		
Ограничитель тока ОТ		
Извещатель адресный дымовой ИАД		
Извещатель адресный тепловой ИАТ		
База под извещатель		
Извещатель адресный ручной ИАР		
Извещатель адресный ручной ИАР-04		

Также указать распределение компонентов между ППКП и БР1 с указанием посадочных мест модулей по форме таблицы 13.

Таблица 13

Компонент	Посадочное место	Количество	Примечание
Прибор ППКП			
Модуль		-	
Модуль		-	
Модуль		-	
Модуль		-	
Модуль		-	
Плата фильтров ПФ-001	-		
Ограничитель тока ОТ	-		
Блок БР1			
Модуль		-	
Модуль		-	
Модуль		-	
Модуль		-	
Модуль		-	
Плата фильтров ПФ-001	-		
Ограничитель тока ОТ	-		

1.8.5.3 При разработке проекта с обеспечением взрывобезопасности системы необходимо применять компоненты с индексами «-01», «-05» и блоки искрозащиты БИЗ.

Суммируя все необходимые количества компонентов, заполнить карту заказа оборудования взрывобезопасного исполнения системы по форме таблицы 14.

Указать распределение компонентов между ППКП и БР1 с указанием посадочных мест модулей по форме таблицы 13.

Таблица 14

Компонент системы	Количество	Примечание
Прибор ППКП		
Блок БР1		
Блок БДУ-01		
Модуль МОПИ		
Модуль МРВ		
Модуль МСЗУ		
Модуль МИУП		
Модуль МИ		
Плата фильтров ПФ-001		
Ограничитель тока ОТ		
Извещатель адресный дымовой ИАД-01		
Извещатель адресный тепловой ИАТ-01		
База под извещатель		
Извещатель адресный ручной ИАР-01		
Извещатель адресный ручной ИАР-05		
БИЗ-7-500		
БИЗ-30-130		
БИЗ-30-63		

1.9 Конструктивное исполнение

1.9.1 Габаритные размеры и масса составных частей системы приведены в таблице 15.

Таблица 15

Наименование составной части системы	Габаритные размеры, ДхШхВ, мм, ±5%	Масса, кг, не более	Исполнение по IP
ППКП	405x457x239	21,5	IP30
БР1	405x457x239	21	IP30
БР	280x210x130	1,7	IP30
БДУ	212x183x125	0,77	IP30
БДУ-01	220x147x106	1,35	IP54
Модуль МОПИ	252x110x21	0,18	-
Модуль МИУП	252x110x21	0,17	-
Модуль МРВ	252x110x21	0,22	-
Модуль МИ	252x110x21	0,22	-
Модуль МСЗУ	252x110x23	0,17	-
Модуль МПИ	252x110x21	0,18	-
Модуль МИПТ	252x110x21	0,18	-
БИЗ-7-500	105,5x79x25	0,115	IP20
БИЗ-30-63	92,5x36,3x58,2	0,096	IP20
БИЗ-30-130	92,5x36,3x58,2	0,091	IP20
ИАР	93x90x47,5	0,15	IP30
ИАР-01	93x90x47,5	0,155	IP30
ИАР-04	93x90x47,5	0,15	IP30
ИАР-05	93x90x47,5	0,155	IP54
ИАД	100x51 (с базой)	0,12	IP30
ИАД-01	100x51 (с базой)	0,12	IP30
ИАТ	100x51 (с базой)	0,12	IP30
ИАТ-01	100x51 (с базой)	0,12	IP30
База	93x93x14	0,045	-
ОГ	106x79x25	0,125	IP20
ПФ-001	160x56x15	0,3	-

2 РАБОТА И ТЕХНИЧЕСКОЕ ОБСЛУЖИВАНИЕ

2.1 Меры безопасности

2.1.1 **ВНИМАНИЕ!** В системе «ПАРУС» используется переменное напряжение 220В, 50Гц, подаваемое на оборудование ППКП, БР1 и являющееся опасным для жизни человека.

2.1.2 При эксплуатации и техническом обслуживании системы «ПАРУС» необходимо руководствоваться следующими документами:

– Правила безопасной эксплуатации электроустановок потребителей (ДНАОП 0.00-1.21);

– АБАТ.468266.001 РЭ.

2.1.3 **ЗАПРЕЩАЕТСЯ** производить замену модулей системы, предохранителей, подключать и отключать кабели при включенном электропитании системы.

Для снятия напряжения необходимо отключить оборудование электропитания ППКП, БР1 от сети электропитания и выключить резервное электропитание.

2.1.4 Оборудование ППКП, БР1 должно быть обязательно заземлено.

2.2 Требования к помещению

2.2.1 Помещение дежурного персонала располагается на первом или цокольном этажах зданий. Допускается размещение этого помещения выше первого этажа, при этом выход из помещения должен быть наружу, на лестничную клетку, в вестибюль или в коридор, имеющие выход наружу.

2.2.2 В помещении дежурного персонала должны быть:

– температура воздуха в пределах от плюс 18 до плюс 25°С;

– относительная влажность не более 80% при 25°С;

– естественное, искусственное рабочее и аварийное освещение. При рабочем освещении должна обеспечиваться освещенность помещения не менее 150 лк для люминесцентных ламп и не менее 100 лк для ламп накаливания; при аварийном – не менее 10 % от норм рабочего освещения;

– автоматическое включение аварийного освещения. При отсутствии резервирования по переменному току питание сети аварийного освещения должно предусматриваться от аккумуляторных батарей;

– телефонная связь с пожарной охраной объекта или пожарной частью населенного пункта.

2.2.3 В помещении без постоянного дежурного персонала, в котором установлены ППКП или БР1, значения температуры и влажности воздуха должны соответствовать:

– температура воздуха от минус 5°С до плюс 40°С;

– относительная влажность до 93% при плюс 40°С.

Освещенность помещения и телефонная связь должны соответствовать требованиям пункта 2.2.2 настоящего руководства по эксплуатации.

2.3 Требования к обслуживающему персоналу

2.3.1 Персонал, обслуживающий системы «ПАРУС», должен:

– пройти специальный технический инструктаж;

– пройти инструктаж по охране труда и пожарной безопасности;

– изучить эксплуатационную документацию, согласно ведомости эксплуатационной документации на систему;

– изучить материальную часть системы;

– знать и строго придерживаться:

а) ДБН В.2.5-56-2014 «Системи протипожежного захисту»;

б) НАПБ А.01.001-2014 «Правила пожарной безопасности в Украине»;

в) ДСТУ-Н CEN/TS 54-14:2009 Системи пожежної сигналізації та оповіщення. Частина 14. Настанови щодо побудови, проектування, монтування, введення в експлуатацію, експлуатування і технічного обслуговування;

г) ВСН 25-09.68-85 «Правила производства и приемки работ. Установки охранной, пожарной и охранно-пожарной сигнализации»;

– иметь навыки работы на ПЭВМ в среде ОС WINDOWS.

2.3.2 К работе по конфигурированию (реконфигурированию) системы и инсталляции программного обеспечения системы допускаются специалисты эксплуатирующей организации, прошедшие курс обучения на предприятии-изготовителе системы «ПАРУС» и которые:

– имеют углубленные знания по:

а) основам построения систем пожарной сигнализации;

б) работе с аппаратурой обработки информации;

в) безопасности оборудования информационных технологий;

г) построению взрывобезопасных систем;

– изучили:

а) рабочий проект на данную систему;

б) эксплуатационную документацию на систему.

2.3.3 Срочность выполнения работ не является основанием для нарушения правил и норм охраны труда и пожарной безопасности.

2.4 Монтаж системы

2.4.1 Монтаж и ввод в эксплуатацию систем «ПАРУС» проводится бригадой специалистов предприятия-изготовителя или организацией, имеющей лицензию (разрешение) на проведение таких работ, согласно проектно-сметной документации.

2.4.2 Работы по монтажу систем производятся в соответствии с утвержденной проектно-сметной документацией, которая прошла экспертизу по пожарной безопасности, проектом производства работ (ППР), ДБН В.2.5-56-2014.

2.4.3 После завершения работ по вводу системы в эксплуатацию представителями предприятия-изготовителя и Заказчика должны быть заполнены соответствующие разделы формуляра, а также оформлены акты, перечень которых и форма, состав комиссии определены в проектно-сметной документации.

ВНИМАНИЕ! Гарантийные обязательства предприятия-изготовителя распространяются на системы, введенные в эксплуатацию согласно вышеуказанным требованиям и имеющим соответствующие отметки в формуляре.

2.4.4 Требования к монтажу

2.4.4.1 Подключение внешнего оборудования к модулям оборудования ППКП, БР1 при использовании экранированных и неэкранированных кабелей необходимо производить с применением плат фильтров ПФ-001 АБАТ.468829.001.

2.4.4.2 При использовании экранированных кабелей их экраны должны подключаться к шине заземления ХН1 прибора ППКП, блока БР1.

2.4.4.3 При использовании экранированных кабелей для соединений ППКП или БР1 с БДУ экран кабеля должен быть подключен только к шине заземления ХН1 ППКП или БР1.

2.4.4.4 При использовании экранированных кабелей для соединений БДУ с внешними датчиками и оповещателями экран кабеля должен быть подключен только к шине заземления ХН1 БДУ.

ВНИМАНИЕ! Экран кабеля заземляется только с одной стороны.

2.4.4.5 Экранированный кабель внутри ППКП, БР1 и БДУ должен быть снабжен изолирующим покрытием поверх экрана для того, чтобы защитить его от случайных контактов с корпусом и проводами других кабелей.

2.4.4.6 При применении плат фильтров ПФ-001 АБАТ.468829.001 разделанные жилы кабелей внутри прибора подключаются к входам плат фильтров, а экраны кабелей подключаются к шине заземления ХН1 прибора ППКП или блока БР1. К выходам плат подключаются защищаемые цепи модулей.

Максимальное количество плат ПФ-001 АБАТ.468829.001, устанавливаемых в ППКП или БР1 – 5 штук.

Пример установки двух плат ПФ-001 приведен на рисунке 35.

2.4.4.7 Заказ плат фильтров ПФ-001 АБАТ.468829.001 производится дополнительно в зависимости от конфигурации системы.

2.4.4.8 Подключение внешней сети переменного тока 220 В производится к клеммам N и L платы коммутации АБАТ.468349.001. Болт заземления выведенный на корпус ППКП или БР1 должен подключаться к контуру заземления. Рекомендуемые сечения проводов приведены в таблице 17.

2.4.4.9 БИЗ должны устанавливаться в опломбированных шкафах, коробках монтажных и др.

ВНИМАНИЕ! БИЗ-30-130, БИЗ-30-63 не заземляются. БИЗ-7-500 заземляется.

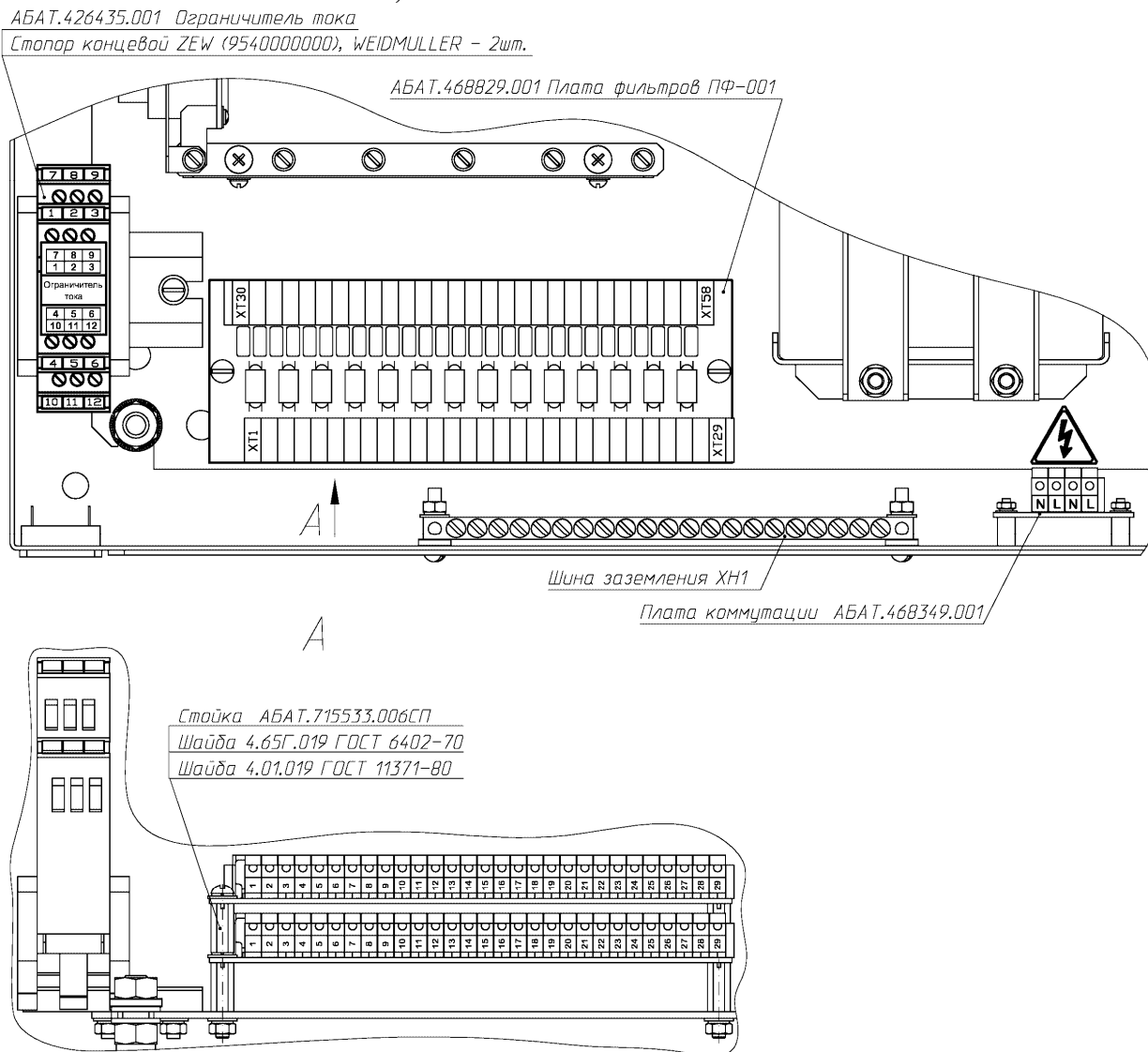


Рисунок 35

2.4.4.12 Рекомендуемые типы кабелей для подключения внешнего оборудования и способы повышения помехоустойчивости приведены в таблице 16.

Таблица 16

№ п/п	Тип кабеля	Что подключается	Обеспечение помехоустойчивости
1	КСПЭВ, КОПЭВ, КСВЭВ.	Внешние датчики	С платой фильтров ПФ-001
2	КСПВ, КОПВ, КСВВ, КПСВВ	Внешние датчики	С платой фильтров ПФ-001
3	КСПВ, КОПВ, КСВВ, КПСВВ, КПВВ.	Извещатели	С платой фильтров ПФ-001
4	КИПЭВ	RS-485	С платой фильтров ПФ-001
5	КСПЭВ, КОПЭВ, КСВЭВ, КПВЭВ.	Оповещатели	С платой фильтров ПФ-001
6	КСПВ, КОПВ, КСВВ, КПСВВ, КПВВ.	Оповещатели	С платой фильтров ПФ-001
7	КСПЭВ, КОПЭВ, КСВЭВ, КПВЭВ.	Пусковые устройства пожаротушения	С платой фильтров ПФ-001
8	КСПВ, КОПВ, КСВВ, КПСВВ, КПВВ.	Пусковые устройства пожаротушения	С платой фильтров ПФ-001
9	КСПЭВ, КОПЭВ, КСВЭВ, КПВЭВ.	Питание БДУ или внешнего оборудования	С платой фильтров ПФ-001
10	КСПВ, КОПВ, КСВВ, КПСВВ, КПВВ.	Питание БДУ или внешнего оборудования	С платой фильтров ПФ-001
11	ШВВП	Сеть 220В	

2.4.4.13 Допустимые сечения проводов, подключаемых к клеммам компонентов системы, приведены в таблице 17.

Подключение многожильных проводов к клеммам компонентов системы выполнять с применением кабельных трубчатых наконечников.

Таблица 17

№ п/п	Что подключается	К чему подключается	Допустимое сечение проводов, подключаемых к клеммам, мм ²
1	Внешние контактные датчики	Модули МСЗУ, МРВ, МИУП, МИ и блоки БДУ, БДУ-01	(0,2 - 0,5)* 0,25**
2	RS-485	Модули МУ, МОПИ, МСЗУ, МРВ, МИУП, МИ и блоки БДУ, БДУ-01	(0,2 - 0,5)* 0,25**
3	Извещатели	Модули МОПИ, МИ	(0,2 - 1,5)* (0,25 - 0,75)**
4	Оповещатели	Модуль МСЗУ и блок БДУ-01	(0,2 - 1,5)* (0,25 - 0,75)**
5	Оповещатели	Блок БДУ	(0,2 - 1,0)* (0,25 - 0,34)**
6	Пусковые устройства пожаротушения	Модули МИУП, МИ	(0,2 - 1,5)* (0,25 - 0,75)**
7	Контакты реле	Модули МУ, МРВ, МИ	(0,2 - 1,5)* (0,25 - 0,75)**
8	Питание внешних устройств	Ограничитель тока ОТ	(0,2 - 4)* (0,25 - 1,5)**
9	Питание БДУ	Блоки БДУ, БДУ-01	(0,2 - 1,5)* (0,25 - 0,75)**
10	Внешние цепи	Плата фильтров ПФ-001	(0,2 - 1,5)* (0,25 - 0,75)**
11	Оповещатели	Устройство согласования УСО	(0,2 - 1,5)* (0,25 - 0,5)**
12	Шлейф сигнализации	Адресные ручные извещатели ИАР	(0,2 - 1,0)* (0,25 - 0,34)**
13	Входы и выходы БИЗ	БИЗ-7-500	(0,2 - 4)* (0,25 - 1,5)**
14	Сеть 220В	Плата коммутации	(0,2 - 1,5)* (0,25 - 0,75)**
* сечение одножильного провода			
** сечение многожильного провода			

2.4.4.14 Подключение проводов к извещателям ИАТ, ИАД, выполнять с применением кабельных клемм вилочного типа LIS 1,5М3 производства Weidmuller или аналогичных.

2.5 Подготовка к работе

2.5.1 Подготовка оборудования

2.5.1.1 После того как система будет смонтирована и установлена, необходимо проверить внешний вид на отсутствие повреждений:

- корпуса составных частей системы;
- все кнопки управления и клавиши;
- аккумуляторные батареи;
- подключенные кабели.

2.5.1.2 Перед включением системы необходимо проверить:

- наличие предохранителей в ППКП, БР1;
- правильность подключения первичного питания 220 В;
- качество заземления приборов, блоков путем измерения сопротивления между корпусом и шиной заземления. Сопротивление измерять прибором Е6-18/1 ЯБ2.722.015 ТУ или аналогичным. Величина сопротивления должна быть не более 0,1 Ом;
- правильность подключения и крепления кабелей.

2.5.2 Порядок включения/выключения системы

2.5.2.1 Включение питания:

- с помощью ключа открыть дверцу ППКП, БР1;
- последовательно нажатием установить переключатели «СЕТЬ» и «АБ» в положение «|»;
- проконтролировать свечение индикаторов «СЕТЬ», «АБ» и подсветки ЖКИ;
- проконтролировать переход системы (в течение 5 с) в режим покоя с включением индикатора «Режим покоя» и индикацией на дисплее

Дежурный режим	Тревог: 0
	Неисп.: 0
	Откл.: 0
1 янв 12:00	ОП: 0-0

По включению питания автоматически проверяется работоспособность оборудования системы. Перечень возможных неисправностей и действия при их возникновении приведены в пункте 2.6.4.

2.5.2.2 Выключение питания:

- с помощью ключа открыть дверцу ППКП, БР1;
- последовательно нажатием установить переключатели SA1 и SA2 в положение «0»;
- проконтролировать гашение индикаторов «СЕТЬ», «АБ» и индикации на дисплее.

2.6 Порядок работы

2.6.1 Действия обслуживающего персонала

2.6.1.1 Эксплуатация системы «ПАРУС» не требует постоянного присутствия обслуживающего персонала.

2.6.1.2 Работа с ППКП выполняется согласно руководству оператора 804.25460205.00003-01 34.

2.6.2 Конфигурирование аппаратных средств

2.6.2.1 Конфигурирование системы производится согласно инструкции по конфигурированию САПС «ПАРУС» АБАТ.468266.001 ИС1.

2.6.2.2 Конфигурированию подлежат ППКП и извещатели системы «ПАРУС».

2.6.3 Контроль работоспособности системы и поиск неисправностей

2.6.3.1 В процессе работы системы автоматически в фоновом режиме осуществляется контроль работоспособности компонентов системы и исправность цепей подключения внешнего оборудования.

2.6.3.2 При обнаружении неисправности на ППКП засвечивается индикатор «Неисправность» и включается звуковой сигнал, сигнализирующие о наличии неисправности. На алфавитно-цифровом дисплее ППКП индицируется список текущих неисправностей.

При переходе системы в режим пожарной тревоги список текущих неисправностей будет подавлен. Просмотр списка неисправностей доступен через системное меню согласно руководству оператора 804.25460205.00003-01 34.

2.6.3.3 Для тестирования системы в ручном режиме существует функция «Тестирование» через системное меню согласно руководству оператора 804.25460205.00003-01 34. Функция доступна обслуживающему персоналу со вторым и третьим уровнями доступа.

2.6.4 Перечень возможных неисправностей и методы их устранения

2.6.4.1 Перечень возможных неисправностей прибора ППКП и методы их устранения приведены в таблице 18.

Таблица 18

Неисправность	Причина	Действия обслуживающего персонала
Светится индикатор «Неисправность», отсутствует индикация «Сеть»	Нет первичного питания (220 В)	1 Проверить подключение первичного питания 2 Включить SA1 3 Проверить наличие и исправность предохранителя FU1
Светится индикатор «Неисправность», отсутствует индикация «АБ»	Не подключены АБ	1 Проверить подключение АБ 2 Включить SA2 3 Проверить наличие и исправность предохранителя FU2
Отсутствует светодиодная индикация режима работы	1 Неисправность индикатора режима работы 2. Неисправность модуля МУ	1 Проверить работоспособность индикаторов согласно руководству оператора 804.25460205.00003-01 34 2 Заменить модуль МУ
Светятся индикаторы «Неисправность», «Системная ошибка»	Программная ошибка или неисправность памяти для хранения архивов	Заменить модуль МУ
Светятся индикаторы «Неисправность», «Разряд»	Аккумуляторные батареи разряжены	1 Включить первичное питание (220 В), если система работает от батарей 2 Дождаться заряда батарей, если система работает от первичного питания
Светится индикатор «Неисправность», на дисплее «Осн. ЛС.»	Обрыв или короткое замыкание основной линии связи	Проверить целостность проводов основной линии связи и устранить неисправность
Светится индикатор «Неисправность», на дисплее «Рез. ЛС.»	Обрыв или короткое замыкание резервной линии связи	Проверить целостность проводов резервной линии связи и устранить неисправность
Светится индикатор «Неисправность», на дисплее «Осн. питание»	Обрыв или короткое замыкание основной линии питания блока БДУ	Проверить целостность проводов основной линии питания и устранить неисправность
Светится индикатор «Неисправность», на дисплее «Рез. питание»	Обрыв или короткое замыкание резервной линии питания блока БДУ	Проверить целостность проводов резервной линии питания и устранить неисправность

Продолжение таблицы 18

Неисправность	Причина	Действия обслуживающего персонала
КЗ линии связи модуля МОПИ с извещателем	Короткое замыкание шлейфа сигнализации	Найти повреждения проводов шлейфа и устранить неисправность
Обрыв линии связи модуля МОПИ с извещателем	Обрыв шлейфа сигнализации	Найти повреждения проводов шлейфа и устранить неисправность
Неисправность извещателя	Неисправность извещателя	Заменить извещатель
Обрыв линии связи модуля МИУП с пиропатроном	Обрыв линии связи	Найти повреждения проводов и устранить неисправность
КЗ линии связи модуля МСЗУ с оповещателем	Короткое замыкание линии связи	Найти повреждения проводов шлейфа и устранить неисправность
Обрыв линий связи модуля МСЗУ с оповещателем:	Обрыв линии связи	Найти повреждения проводов шлейфа и устранить неисправность

2.6.4.2 Перечень сообщений, выдаваемых системой на экран дисплея при выявлении неисправности в процессе эксплуатации, приведен в пункте 2.6.5.

2.6.4.3 Перечень возможных неисправностей блоков БР1 и методы их устранения приведены в таблице 19.

Таблица 19

Неисправность	Причина	Действия обслуживающего персонала
Отсутствует индикация «Сеть»	Нет первичного питания (220 В)	1 Проверить подключение первичного питания 2 Включить SA1 3 Проверить наличие и исправность предохранителя FU1
Отсутствует индикация «АБ»	Не подключены АБ	1 Проверить подключение АБ 2 Включить SA2 3 Проверить наличие и исправность предохранителя FU2
Светится индикатор «Разряд»	Аккумуляторные батареи разряжены	1 Включить первичное питание (220 В), если система работает от батарей 2 Дождаться заряда батарей, если система работает от первичного питания

2.6.5 Сообщения, выдаваемые системой на алфавитно-цифровой дисплей, в процессе эксплуатации

Примечание – Ниже приведены примеры сообщений, выдаваемые системой на экран дисплея.

2.6.5.1 Сообщения в режиме покоя

Индикация режима покоя:

Дежурный режим	Тревог: 0
	Неисп.: 0
	Откл. : 0
1 янв 12:00	ОП: 0-0

2.6.5.2 Сообщения в режиме предупреждения о неисправности

При отказе извещателя 1 в шлейфе 7 модуля МОПИ:

Неисправности 1/1	Тревог: 0
»Обрыв ИЗВ_1/ШС7/МОПИ_1/ППКП	Неисп.: 1
	Откл. : 0
	ОП: 0-0

При обрыве линии связи модуля МОПИ с извещателями:

Неисправности 1/1	Тревог: 0
»Обрыв ШС3/МОПИ_1/ППКП	Неисп.: 1
	Откл. : 0
	ОП: 0-0

При коротком замыкании линии связи модуля МОПИ с извещателями:

Неисправности 1/1	Тревог: 0
»Кор. зам. ШС3/МОПИ_1/ППКП	Неисп.: 1
	Откл. : 0
	ОП: 0-0

При обрыве линий связи модуля МСЗУ с оповещателями:

Неисправности 1/3	Тревог: 0
»Обрыв ОП1/МСЗУ_3/ППКП	Неисп.: 3
Обрыв ОП2/МСЗУ_3/ППКП	Откл. : 0
Обрыв ОП3/МСЗУ_3/ППКП	ОП: 3-0

При коротком замыкании линий связи модуля МСЗУ с оповещателями:

Неисправности 1/3	Тревог: 0
»Кор. зам. ОП1/МСЗУ_3/ППКП	Неисп.: 3
Кор. зам. ОП2/МСЗУ_3/ППКП	Откл. : 0
Кор. зам. ОП3/МСЗУ_3/ППКП	ОП: 3-0

При обрыве линий связи модуля МИУП с пиропатронами:

Неисправности 1/2	Тревог: 0
»Обрыв ПП1/МИУП_2/ППКП	Неисп.: 2
Обрыв ПП2/МИУП_2/ППКП	Откл. : 0
	ОП: 0-0

При обрыве линии связи модуля МИ с извещателями:

Неисправности 1/1	Тревог: 0
»Обрыв ШС1/МИ_5/ППКП	Неисп.: 1
	Откл. : 0
	ОП: 0-0

При коротком замыкании линии связи модуля МИ с извещателями:

Неисправности 1/1	Тревог: 0
»Кор.зам. ШС1/МИ_5/ППКП	Неисп.: 1
	Откл. : 0
	ОП: 0-0

При обрыве линий связи модуля МИ с пиропатронами:

Неисправности 1/2	Тревог: 0
»Обрыв ПП1/МИ_5/ППКП	Неисп.: 2
Обрыв ПП2/МИ_5/ППКП	Откл. : 0
	ОП: 0-0

При обрыве основной линии питания блока БДУ:

Неисправности 1/1	Тревог: 0
»Осн.питание БДУ_6/ППКП	Неисп.: 1
	Откл. : 0
	ОП: 0-0

При обрыве резервной линии питания блока БДУ:

Неисправности 1/1	Тревог: 0
»Рез.питание БДУ_6/ППКП	Неисп.: 1
	Откл. : 0
	ОП: 0-0

При обрыве линии основного канала связи RS485:

Неисправности 1/6	Тревог: 0
»Осн.ЛС МОПИ_1/ППКП	Неисп.: 6
:	Откл. : 0
Осн.ЛС БДУ_6/ППКП	ОП: 0-0

При обрыве линии резервного канала связи RS485:

Неисправности 1/6	Тревог: 0
»Рез.ЛС МОПИ_1/ППКП	Неисп.: 6
:	Откл. : 0
Рез.ЛС БДУ_6/ППКП	ОП: 0-0

При обрыве линии связи или питания с ИПЭС, подключенного к линии 1 модуля МПИ с адресом 3 в ППКП

Неисправности 1/1	Тревог: 0
»Обрыв ИПЭС_1/Л0/МПИ_3/ППКП	Неисп.: 1
	Откл. : 0
	ОП: 0-0

При неисправности датчика 3, подключенного к МИПТ с адресом 2 в ППКП

Неисправности 1/1	Тревог: 0
»Неиспр.АД3/МИПТ_2/ППКП	Неисп.: 1
	Откл. : 0
	ОП: 0-0

При отсутствии первичного питания 220 В 50 Гц:

Неисправности 1/1	Тревог: 0
»Нет 220В ППКП	Неисп.: 1
	Откл. : 0
	ОП: 0-0

При отключении аккумуляторной батареи:

Неисправности 1/1	Тревог: 0
»Неисправ. АБ ППКП	Неисп.: 1
	Откл. : 0
	ОП: 0-0

2.6.5.3 Сообщения в режиме пожарной тревоги

При активации извещателя с недостоверным срабатыванием на дисплее будет отображено сообщение о тревоге в зоне:

Изменения в зонах 1/1	Тревог: 1
»Зона 1 ВНИМАНИЕ	Неисп.: 0
	Откл. : 0
	ОП: 0-0

При срабатывании ручных пожарных извещателей (модуль МОПИ):

Тревоги 1/1	Тревог: 1
»Зона 0 (1) отк.двери(1/1)	Неисп.: 0
	Откл. : 0
	ОП: 0-0

Предупреждение о подготовке к пуску средств пожаротушения:

Тревоги 1/1	Тревог: 1
»Зона 0 до ПУСКА 30 с	Неисп.: 0
	Откл. : 0
	ОП: 0-0

Сообщение о пуске средств пожаротушения:

Тревоги 1/1	Тревог: 1
»Зона 0 ПУСК ПРОШЕЛ (2/2)	Неисп.: 0
	Откл. : 0
	ОП: 0-0

При отмене автоматического пуска устройств пожаротушения кнопкой «ОТМЕНА» на БДУ:

Тревоги 1/1	Тревог: 1
»Зона 0 ОТМЕНА ПУСКА (12 с)	Неисп.: 0
	Откл. : 0
	ОП: 0-0

Переход в режим ручного пуска устройств пожаротушения кнопкой «РЕЖИМ» на БДУ:

Изменения в зонах 1/1	Тревог: 1
»Зона 0 руч.режим 10 с	Неисп.: 0
	Откл. : 0
	ОП: 0-0

2.6.5.4 Сообщения в режиме отключения

Индикация отключения модуля МРВ

Отключения 1/1	Тревог: 0
»Модуль МРВ_2/ППКП	Неисп.: 0
	Откл. : 1
	ОП: 0-0

Индикация отключения четвертой зоны:

Отключения 1/1	Тревог: 0
»Зона 4	Неисп.: 0
	Откл. : 1
	ОП: 0-0

Индикация отключения извещателя

Отключения 1/1	Тревог: 0
»ИЗВ_21/МОПИ_2/ППКП	Неисп.: 0
	Откл. : 1
	ОП: 0-0

Индикация отключения оповещателей

Отключения 1/2	Тревог: 0
»ОП1/МСЗУ_3/ППКП	Неисп.: 0
ОП2/МСЗУ_3/ППКП	Откл. : 2
	ОП: 0-2

Индикация отключения модуля МПИ с адресом 3 в БР1 с адресом 2

Отключения 1/1	Тревог: 0
»МПИ_3/БР1_2	Неисп.: 0
	Откл. : 1
	ОП: 0-0

Индикация отключения датчика 1 модуля МИПТ с адресом 1 в ППКП

Отключения 1/1	Тревог: 0
»АД1/МИПТ_1/ППКП	Неисп.: 0
	Откл. : 1
	ОП: 0-0

2.6.6 Проведение ремонтных работ

2.6.6.1 Устранение неисправностей системы осуществляются путем замены неисправного оборудования.

2.6.6.2 Ремонт отказавшего оборудования системы в условиях эксплуатации **КАТЕГОРИЧЕСКИ НЕ ДОПУСКАЕТСЯ** и производится только в условиях завода-изготовителя или аккредитованного специализированного сервисного центра.

2.6.6.3 Замена составных частей системы производится специалистами предприятия-изготовителя или организации, имеющей лицензию (разрешение) на проведение таких работ.

2.6.6.4 Доступ к внутреннему оборудованию прибора ППКП и блока расширения БР1 операторам запрещен.

3 МАРКИРОВКА, ПЛОМБИРОВАНИЕ И УПАКОВКА

3.1 Маркировка

3.1.1 Маркировка включает:

- предприятие-изготовитель;
- наименование оборудования;
- дату изготовления;
- заводской номер;
- информацию согласно ДСТУ EN 54-2, ДСТУ EN 54-5, ДСТУ EN 54-7, ДСТУ EN 54-11 для соответствующего оборудования;
- маркировка взрывозащиты для соответствующего оборудования.

3.1.2 Транспортное маркирование производится согласно ГОСТ 14192-96 «Маркировка грузов» с нанесением знаков: «Хрупкое», «Беречь от влаги», «Верх», «Штабелирование ограничено».

3.2 Пломбирование

3.2.1 Оборудование системы должно быть опломбировано в местах, указанных в КД.

ППКП, БР1 пломбируются следующим образом (рисунок 36):

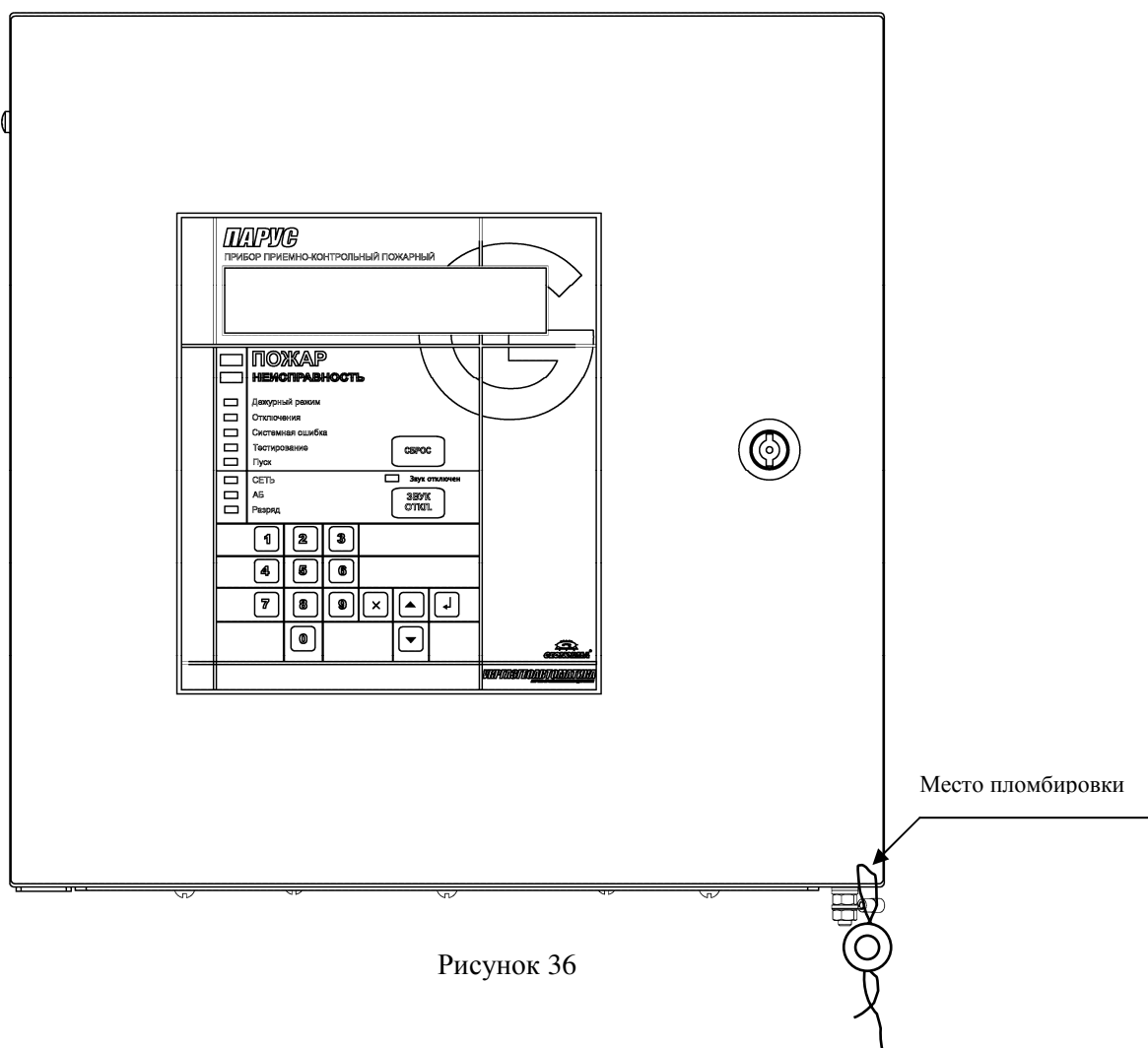


Рисунок 36

3.2.2 Пломбирование БДУ показано на рисунке 37.

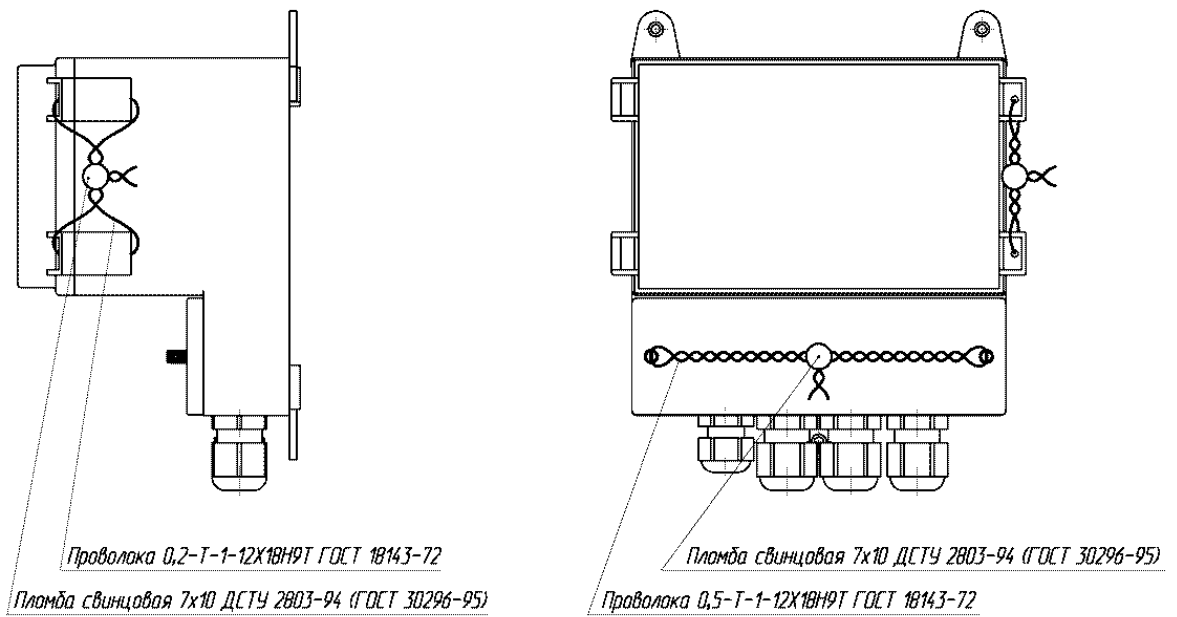


Рисунок 37

Пломбирование БДУ-01 показано на рисунке 38

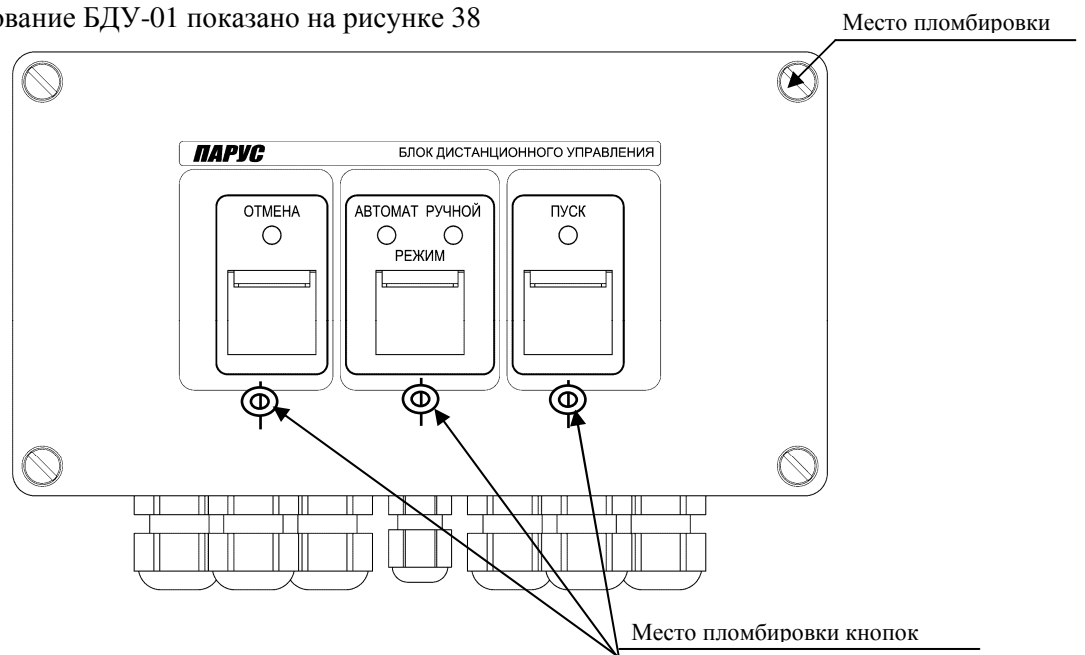


Рисунок 38

3.3 Упаковка

3.3.1 Упаковка оборудования системы производится в отдельные тарные ящики:

- | | |
|-------------------------------|-------------------------|
| - ППКП, БР1 | – ящик АБАТ.321317.001; |
| - Модули | – ящик АБАТ.321317.002; |
| - ИАР, ИАР-01, ИАР-04, ИАР-05 | – ящик АБАТ.321317.003; |
| - ИАТ, ИАТ-01, ИАД, ИАД-01 | – ящик АБАТ.321317.004; |
| - БДУ | – ящик АБАТ.321317.005; |
| - БДУ-01 | – ящик АБАТ.321317.006; |
| - ПФ-001 | – ящик АБАТ.321317.007; |
| - БИЗ-30-63, БИЗ-30-130 | – ящик АБАТ.321317.010. |

3.3.1 По согласию заказчика допускается поставка системы в потребительской таре.

4 ТРАНСПОРТИРОВАНИЕ И ХРАНЕНИЕ

4.1 Хранение систем должно выполняться в соответствии с ГОСТ 15150 в упаковке предприятия-производителя.

4.2 Системы в упакованном виде могут транспортироваться всеми наземными видами транспорта в соответствии с правилами перевозки грузов, установленными в ДСТУ 8281:2015 для конкретного вида транспорта. При этом тара с оборудованием должна быть закреплена на транспортных средствах для исключения перемещений и столкновений во время перевозки.

4.3 Системы могут транспортироваться в упакованном виде при следующих климатических условиях:

- температура от минус 20 до плюс 50°С;
- относительная влажность воздуха до 100% при температуре плюс 25°С.

4.4 Системы должны перевозиться в упакованном виде при действии на нее механических воздействий в следующих условиях:

- автомобильным транспортом по дорогам с асфальтобетонным и цементно-бетонным покрытием на расстояние от 200 до 1000 км, по грунтовым дорогам на расстояние от 50 до 250 км с числом перегрузок не более четырех;
- различным транспортом: воздушным, железнодорожным, в сочетании их между собой и с автомобильным (по дорогам с асфальтобетонным покрытием на расстояние до 200 км) с общим количеством перегрузок до четырех.

4.5 Срок хранения систем в упакованном виде составляет 12 месяцев с момента отгрузки, включая время транспортирования.

4.6 В помещениях складов, где хранятся упакованные системы, должны поддерживаться условия хранения согласно ГОСТ 15150:

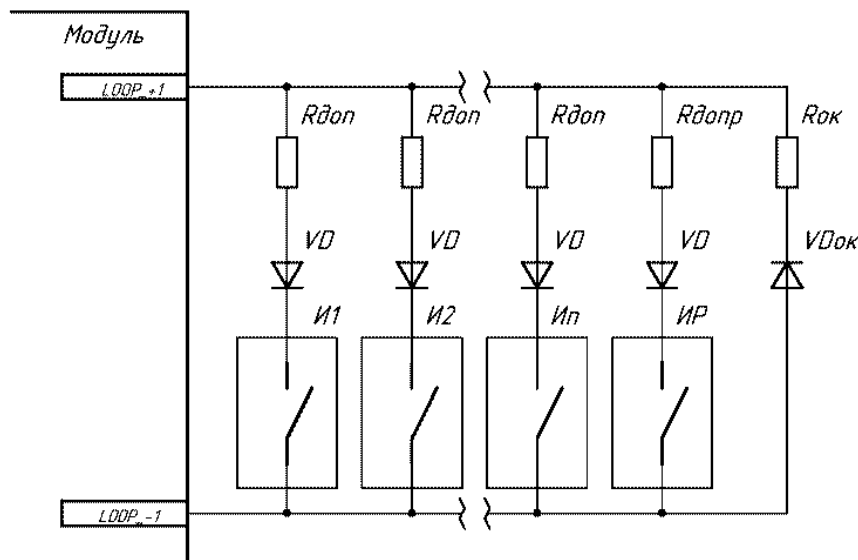
- температура в пределах от минус 20 до плюс 40°С;
- среднемесячное значение относительной влажности 80% при температуре 15°С и с кратковременными повышениями влажности до 98% при температуре не выше плюс 25°С без конденсации влаги, но в общем не более 1 месяца в год.

Приложение А (обязательное)

Подключение пассивных бездресных извещателей в шлейф со знакопеременным питанием

А.1 Схема подключения пассивных бездресных извещателей с нормально разомкнутыми (НР) контактами в шлейфы сигнализации модулей МОПИ и МИ приведена на рисунке А.1.

А.2 В один шлейф с автоматическими пассивными пожарными извещателями можно подключать ручные пассивные пожарные извещатели с НР контактами.



И1 - Ип – извещатели автоматические с НР контактами;

ИР – извещатель пожарный ручной с НР контактами;

$R_{доп}$, $R_{допр}$, VD – дополнительные элементы, устанавливаются непосредственно в пожарных извещателях;

$R_{ок}$, $VD_{ок}$ – дополнительные элементы, устанавливаются у конечного извещателя и предназначены для контроля исправности линии.

$$R_{ок} = 2,4\text{кОм} \pm 2\% - 0,5\text{Вт};$$

$$R_{доп} = 2,4\text{кОм} \pm 2\% - 0,5\text{Вт};$$

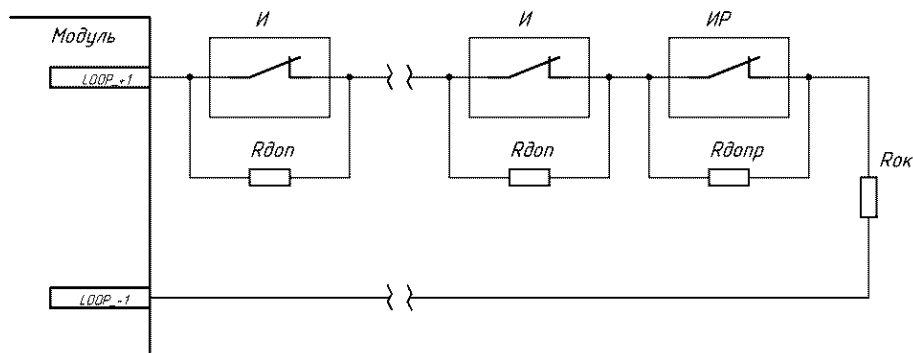
$$R_{допр} = 1,2\text{кОм} \pm 2\% - 0,5\text{Вт};$$

$$VD, VD_{ок} = \text{диод } 1N4148.$$

Рисунок А.1

А.3 Схема подключения пассивных бездресных извещателей с нормально замкнутыми (НЗ) контактами в шлейфы сигнализации модулей МОПИ и МИ приведена на рисунке А.2.

А.4 В один шлейф с автоматическими пассивными пожарными извещателями можно подключать ручные пассивные пожарные извещатели с НЗ контактами. Количество одновременно включаемых пассивных пожарных извещателей с НЗ контактами – не более 16 штук.



И – извещатели автоматические с НЗ контактами;

ИР – извещатель пожарный ручной с НЗ контактами;

$R_{доп}$, $R_{допр}$ – дополнительные элементы, устанавливаются непосредственно в пожарных извещателях;

$R_{ок}$ – дополнительный резистор, устанавливается у конечного извещателя и предназначен для контроля исправности линии;

$R_{ок} = 1,0\text{кОм} \pm 2\% - 0,5\text{Вт}$;

$R_{доп} = 1,0\text{кОм} \pm 2\% - 0,5\text{Вт}$;

$R_{допр} = 2,0\text{кОм} \pm 2\% - 0,5\text{Вт}$.

Рисунок А.2

А.5 Каждый шлейф модулей МОПИ и МИ с пассивными безадресными извещателями может работать в двух режимах:

- **в однопороговом режиме** – при срабатывании одного автоматического или ручного пожарного извещателя система сразу же переходит в режим пожарной тревоги;

- **в двухпороговом режиме** – при срабатывании одного автоматического пожарного извещателя ППКП выдает сигнал «Тревога в зоне», а при срабатывании двух и более или ручного пожарного извещателя система переходит в режим пожарной тревоги.

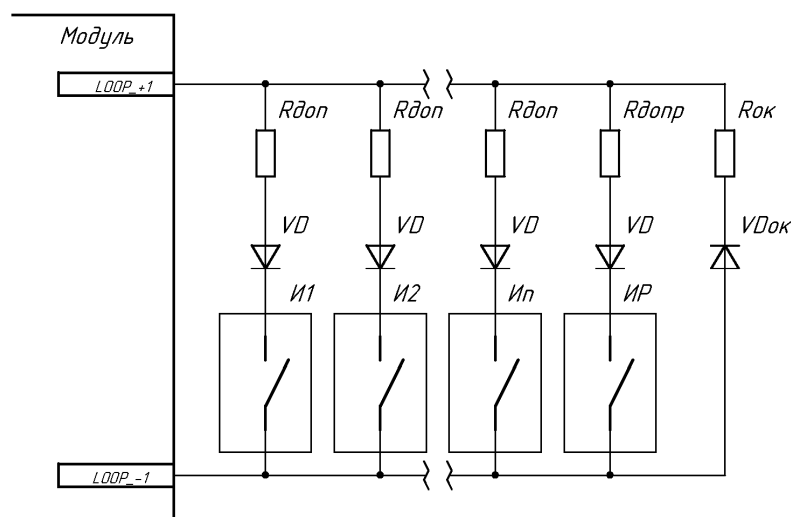
Выбранный режим можно установить для любого шлейфа модулей МОПИ и МИ при конфигурировании модулей.

Приложение Б (обязательное)

Подключение активных безадресных извещателей с нормально разомкнутыми контактами в шлейф сигнализации модуля

Б.1 Схема подключения активных безадресных извещателей с нормально разомкнутыми (НР) контактами в шлейфы сигнализации модулей МОПИ и МИ приведена на рисунке Б.1.

Б.2 В один шлейф с автоматическими активными пожарными извещателями можно подключать ручные пассивные пожарные извещатели с НР контактами.



И1 - Ип – извещатели автоматические пожарные с НР контактами;

ИР – извещатель пожарный ручной с НР контактами;

Rдоп, Rдопр – дополнительные элементы, устанавливаются непосредственно в пожарных извещателях;

Rок, VDок – дополнительные элементы, устанавливаются у конечного извещателя и предназначены для контроля исправности линии при обратном питании шлейфа;

VD – дополнительный диод, включаемый в цепь ручного извещателя;

Rок=2,4кОм ± 2% - 0,5Вт;

Rдопр =1,2кОм ± 2% - 0,5Вт;

VD, VDок = диод 1N4148

Рисунок Б.1

Rдоп для каждого извещателя выбирается таким образом, чтобы ток в шлейфе при положительной полярности питания и при срабатывании одного извещателя был 8 мА. Рассчитать значение Rдоп можно по формуле (Б.1):

$$R_{доп} \text{ (кОм)} = (19 - U_{аи}) / (8 - I_{аи}), \quad (\text{Б.1})$$

где $U_{аи}$ (В) – падение напряжения на сработавшем извещателе (величина паспортная или замеряемая);

$I_{аи}$ (мА) – суммарный ток потребления в дежурном режиме всех извещателей, включенных в шлейф (ток дежурного режима каждого извещателя - величина паспортная или замеряемая).

Также рассчитать значение Rдоп можно по формуле (Б.2):

$$R_{доп} \text{ (кОм)} = 19 / (8 - I_{аи}) - R_{ип}, \quad (\text{Б.2})$$

где $R_{ип}$ (кОм) - внутреннее сопротивление извещателя в режиме «Пожар» (величина паспортная или замеряемая).

Номинал резистора Rдоп выбирать ближайшим к рассчитанному из ряда E48.

Если неизвестны параметры U_{ai} и R_{in} , можно определить значение необходимого сопротивления опытным путем по методике изложенной в приложении Т настоящего руководства.

Максимальное количество активных безадресных извещателей, подключаемых в один шлейф определяется по формуле (Б.3):

$$N_{ai} = 2,0 \text{ мА} / I_{ai}, \quad (\text{Б.3})$$

где N_{ai} – количество извещателей,

I_{ai} – ток потребления одного извещателя в дежурном режиме (мА).

Вместо пассивного ручного извещателя в шлейф может быть включен активный ручной извещатель. В этом случае дополнительный резистор $R_{доп}$ рассчитывается по формуле (Б.4):

$$R_{доп} = R_{доп} / 2 \quad (\text{Б.4})$$

Б.3 Каждый шлейф модулей МОПИ и МИ с активными безадресными извещателями может работать в следующих режимах:

- **в однопороговом режиме** – при срабатывании одного автоматического или ручного пожарного извещателя система сразу же переходит в режим пожарной тревоги;

- **в двухпороговом режиме** – при срабатывании одного автоматического пожарного извещателя ППКП выдает сигнал «Тревога в зоне», а при срабатывании двух и более или ручного пожарного извещателя система переходит в режим пожарной тревоги.

Приложение В (обязательное)

Подключение адресных извещателей в шлейф сигнализации модуля

В.1 Схема подключения адресных пожарных извещателей в шлейфы сигнализации модулей МОПИ и МИ приведена на рисунке В.1.

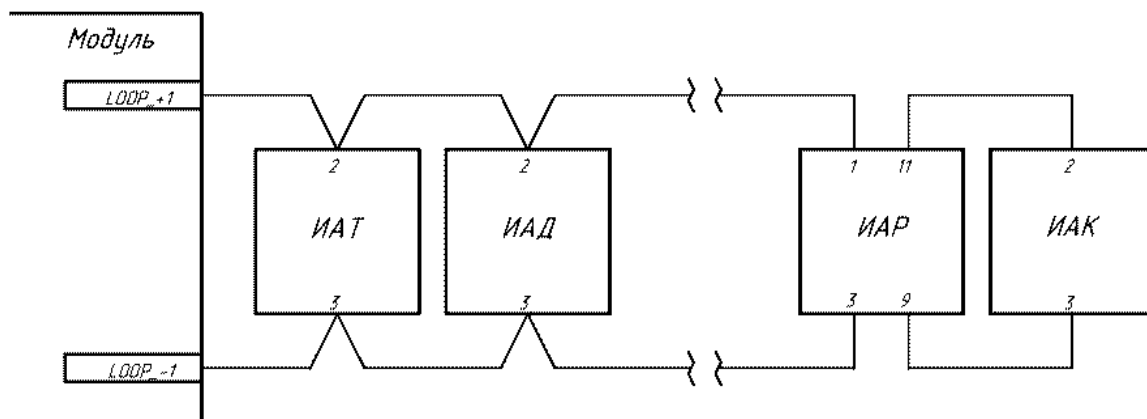


Рисунок В.1

В.2 Каждый шлейф модулей МОПИ и МИ с адресными извещателями может работать в следующих режимах:

- **в однопороговом режиме** – при срабатывании одного автоматического или ручного пожарного извещателя система сразу же переходит в режим пожарной тревоги;
- **в двухпороговом режиме** – при срабатывании одного автоматического пожарного извещателя ППКП выдает сигнал «Тревога в зоне», а при срабатывании двух и более или ручного пожарного извещателя система переходит в режим пожарной тревоги.

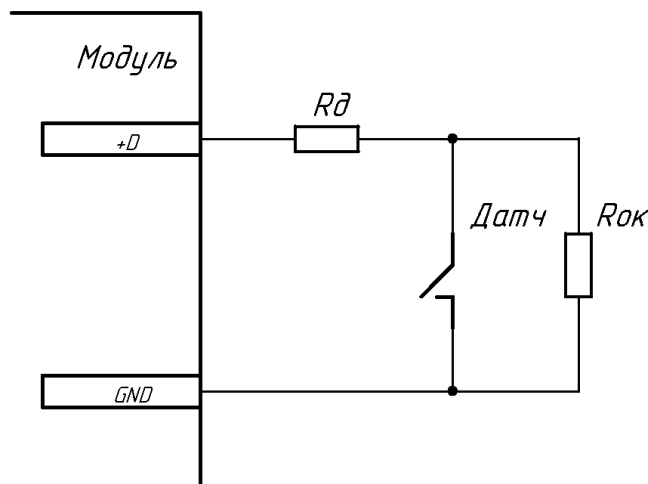
В.3 Выбранные режимы можно установить для любого шлейфа модулей МОПИ и МИ при конфигурировании модулей.

В.4 Подключение проводов к базам извещателей ИАТ, ИАД выполнять с применением кабельных клемм вилочного типа LIS 1,5М3 производства Weidmuller или аналогичных.

Приложение Г
(обязательное)

Подключение внешних датчиков

Г.1 Схема подключения датчиков с нормально-разомкнутыми контактами и контролем обрыва и к.з. линий связи приведена на рисунке Г.1.



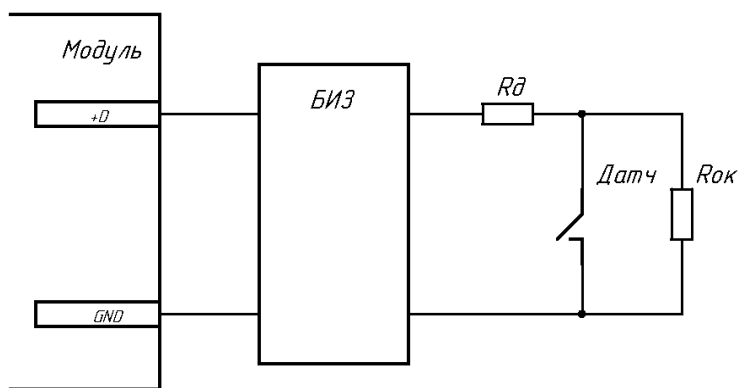
Rd – резистор 1,3кОм ± 2% - 0,5Вт;

Rок – резистор 1,3кОм ± 2% - 0,5Вт;

Резисторы Rd и Rok подключаются непосредственно к контактам датчика.

Рисунок Г.1

Г.2 Схема подключения датчиков с использованием пассивного блока искрозащиты (БИЗ) и контролем обрыва и к.з. линий связи приведена на рисунке Г.2.



Резисторы Rd и Rok подключаются непосредственно к контактам датчика.

Rок – резистор 1,3кОм ± 5% - 0,5Вт;

Рисунок Г.2

Сопротивление резистора Rd определяется по формуле:

$$R_d = 1,3\text{кОм} - R_{\text{вн.биз}},$$

где $R_{\text{вн.биз}}$ – внутреннее сопротивление БИЗ.

Рабочее напряжение постоянного тока БИЗ должно быть, не менее 30В, внутреннее сопротивлением не более 350Ом.

Приложение Д (обязательное)

Подключение контактов реле для обеспечения контроля обрыва цепи нагрузки

Д.1 Схема подключения контактов реле модулей МРВ и МИ для обеспечения контроля обрыва цепи нагрузки приведены на рисунках Д.1 и Д.2.

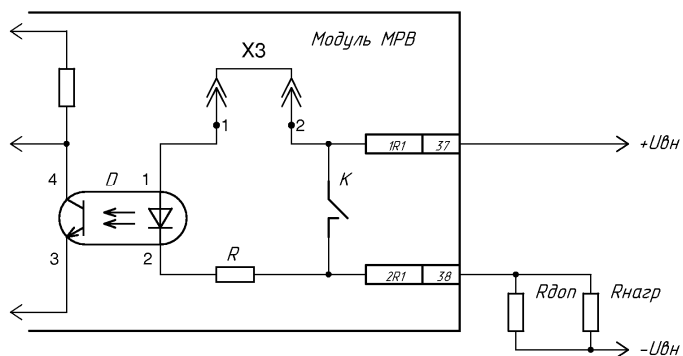
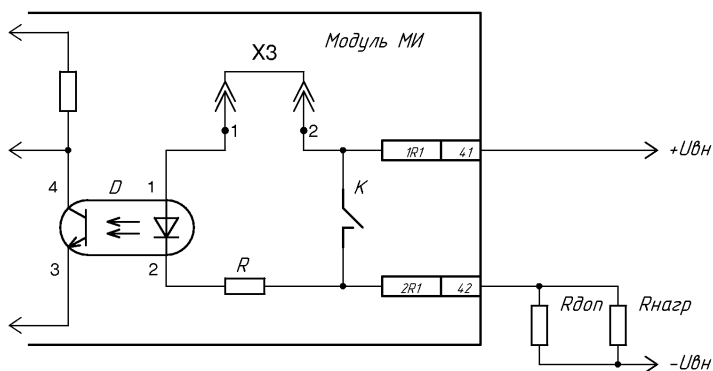


Рисунок Д.1



- Uвн – внешний источник питания с напряжением от 20 до 30В;
 Rнагр – коммутируемая нагрузка;
 Rдоп – дополнительный резистор;
 Резистор Rдоп подключается непосредственно к контактам Rнагр.

Рисунок Д.2

Суммарное сопротивление резисторов Rнагр и Rдоп должно быть от 1 до 5 кОм, мощность – не менее 0,25Вт.

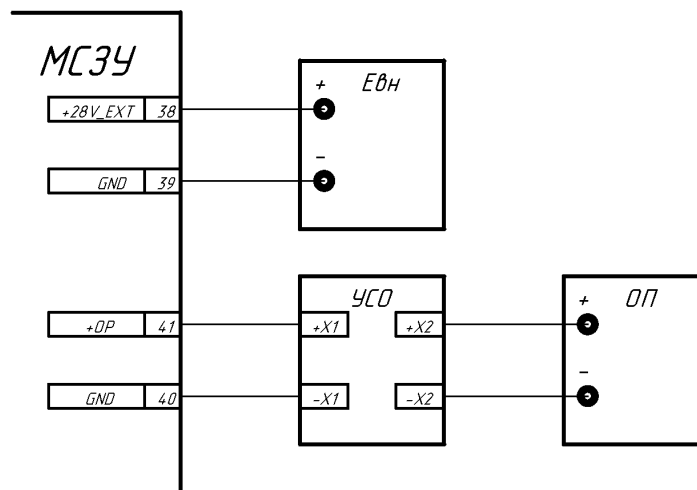
Допускается применять в качестве Rнагр обмотку дополнительного реле, параметры которого должны удовлетворять следующим требованиям:

- сопротивление обмотки реле не более 2кОм;
- напряжение отпускания реле не менее 2,4В.

Приложение Е (обязательное)

Подключение оповещателей к модулю МСЗУ

Е.1 Схема подключения оповещателей при использовании внешнего источника питания приведена на рисунке Е.1.



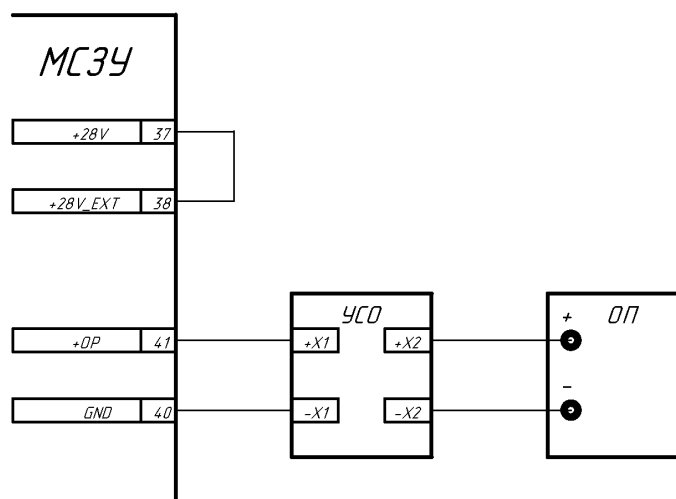
Евн – внешний источник питания;

УСО – устройство согласования с оповещателем, устанавливается возле оповещателя;

ОП – световой или звуковой оповещатель.

Рисунок Е.1

Е.2 Схема подключения оповещателей при использовании источника питания модуля МСЗУ приведена на рисунке Е.2.



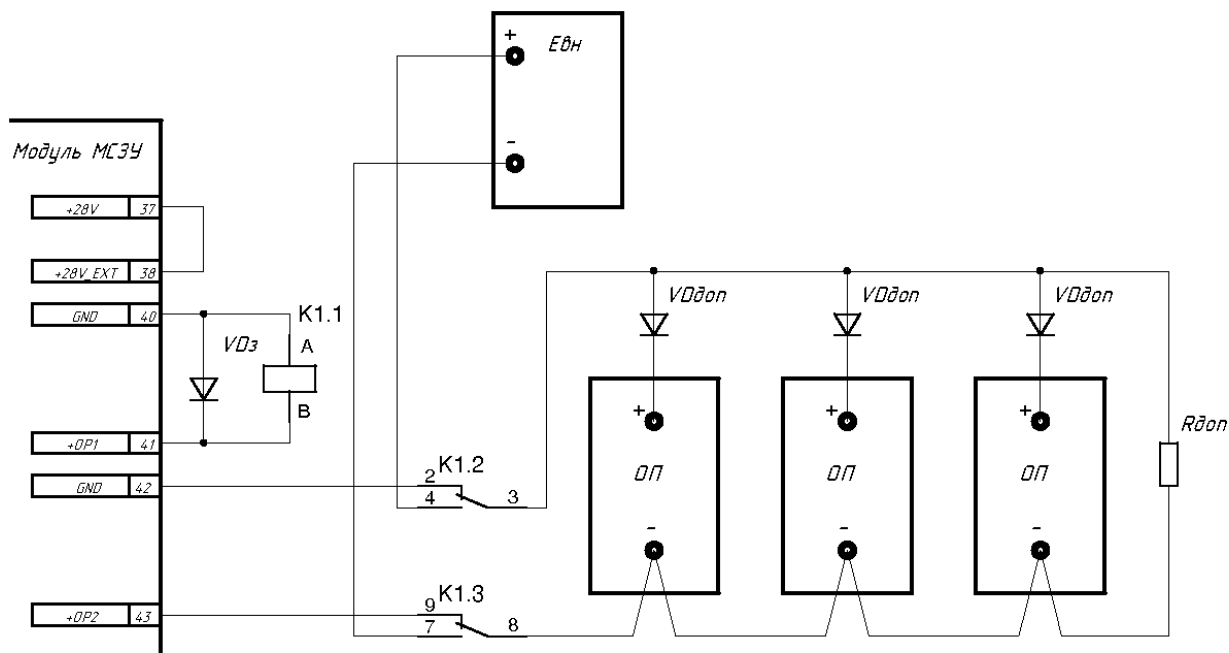
УСО – устройство согласования с оповещателем, устанавливается возле оповещателя;

ОП – световой или звуковой оповещатель;

Рисунок Е.2

Е.3 При включении оповещателя без контроля линии связи с ним устройство согласования УСО не устанавливать.

Е.4 Схема управления включением оповещателей внешним реле приведена на рисунке Е.3. В приведенной схеме контроль цепей подключения оповещателей и включение оповещателей производится разными выходами модуля.



Евн – дополнительный источник питания;

ОП – световой или звуковой оповещатель;

Рдоб – дополнительный резистор $20\text{кОм} \pm 5\%$ - 0,5Вт, подключается непосредственно к контактам последнего оповещателя;

К1 – дополнительное реле. Максимальный допустимый ток коммутации реле должен быть больше максимального тока источника питания;

VDдоб – дополнительный диод. Максимальный прямой ток диода должен быть больше максимального тока потребления оповещателя. Диоды, подключаются непосредственно к контактам оповещателя и устанавливаются при отсутствии их в оповещателе;

VDз - диод 1N4148.

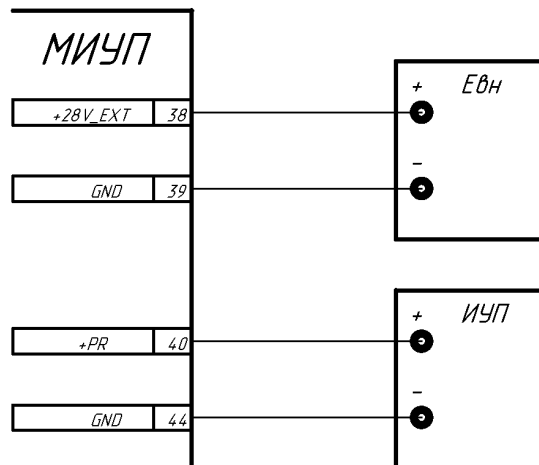
Рисунок Е.3

При необходимости в качестве дополнительного источника питания может применяться как внешний источник, так и выход источника питания ППКП или БР1. При использовании внешнего источника реле К1 и оповещатели должны выбираться в соответствии с рабочим напряжением этого источника.

Приложение Ж
(обязательное)

Подключение исполнительных устройств пожаротушения к модулям МИУП и МИ

Ж.1 Схема подключения исполнительных устройств пожаротушения к модулю МИУП при использовании внешнего источника питания приведена на рисунке Ж.1.



где Евн – внешний источник питания;

ИУП – исполнительное устройство пожаротушения.

Рисунок Ж.1

Ж.2 Схема подключения исполнительных устройств пожаротушения к модулю МИУП при использовании источника питания прибора ППКП или блока БР1 приведена на рисунке Ж.2.

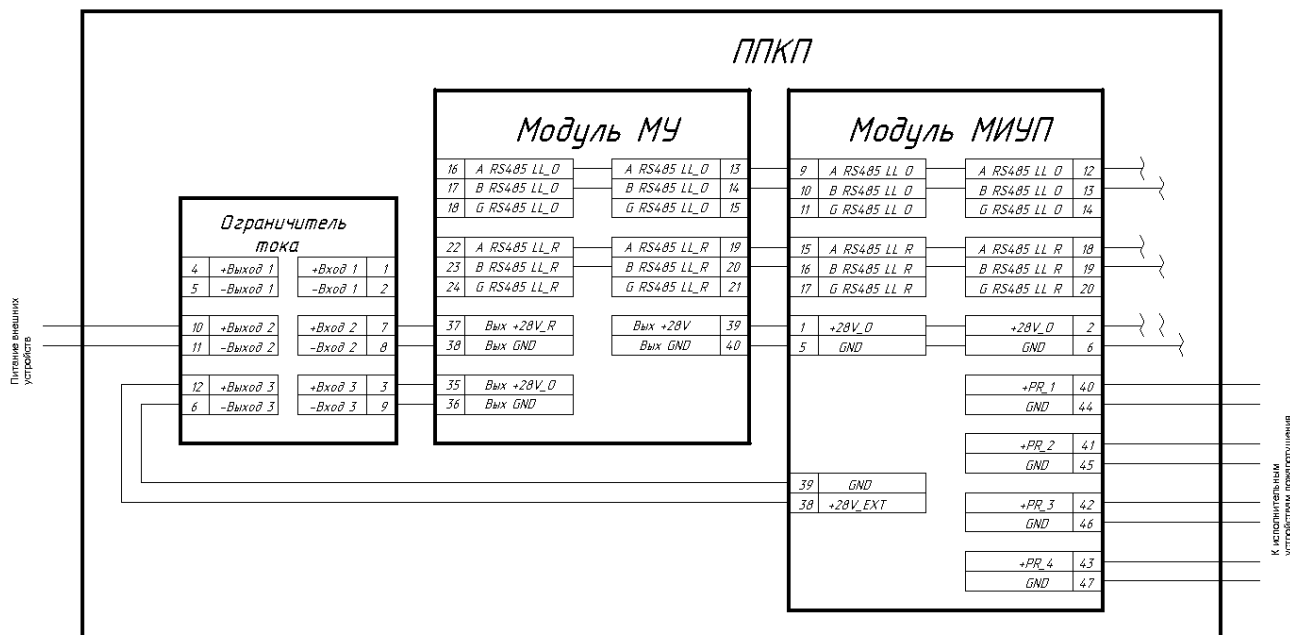


Рисунок Ж.2

Ж.3 Схема подключения исполнительных устройств пожаротушения к модулю МИ приведена на рисунке Ж.3.

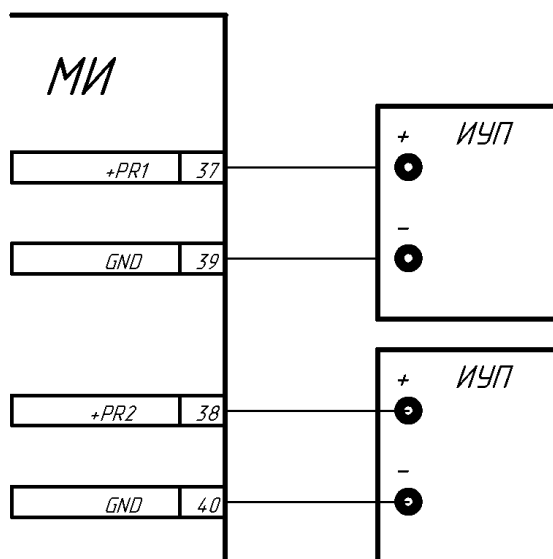


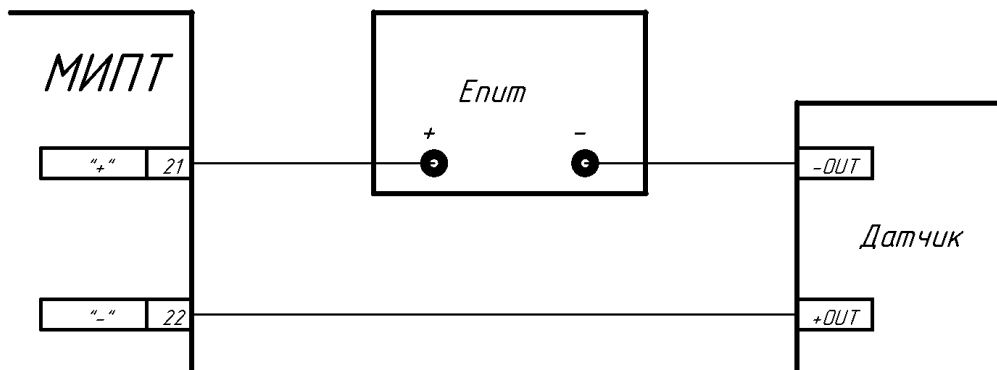
Рисунок Ж.3

Приложение И

(обязательное)

Подключение датчиков к модулю МИПТ

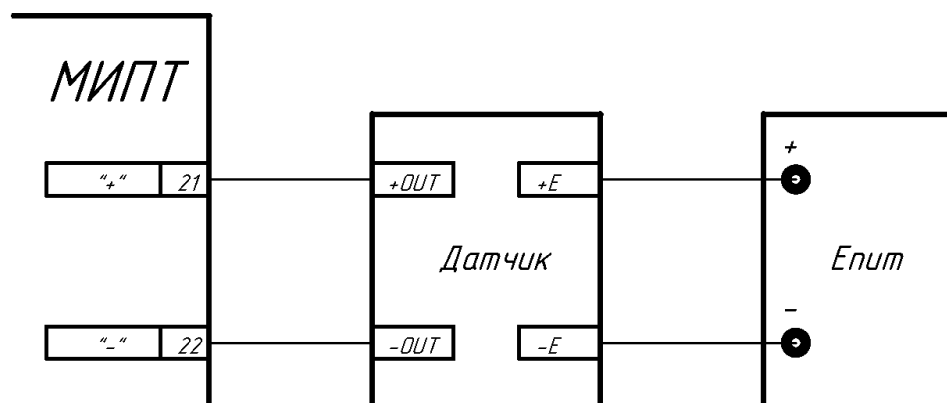
И.1 Схема подключения пассивных датчиков приведена на рисунке И.1.



Епит – источник питания;
Датчик – датчик с токовым выходом (4 - 20) мА

Рисунок И.1

И.2 Схема подключения активных датчиков приведена на рисунке И.2.



Епит – источник питания;
Датчик – датчик с токовым выходом (4 - 20) мА

Рисунок И.2

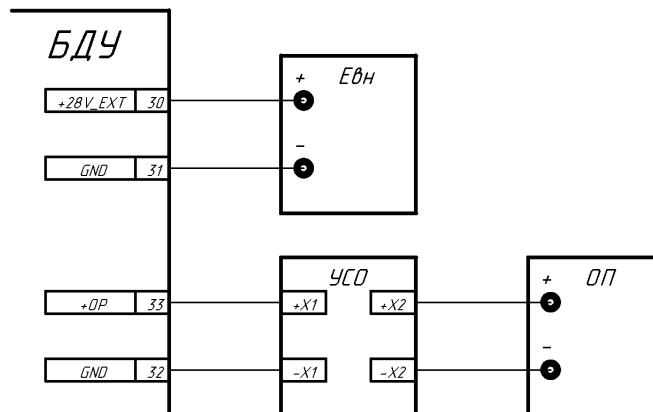
И.3 В качестве источника питания Епит может использоваться как внешний источник, так и источник питания ППКП, БР. Параметры внешнего источника питания должны быть:

- напряжение постоянного тока – от 15 до 30В;
- максимальный ток, не менее 50 мА.

Приложение К (обязательное)

Подключение оповещателей к блоку БДУ

К.1 Схема подключения оповещателей при использовании внешнего источника питания приведена на рисунке К.1.



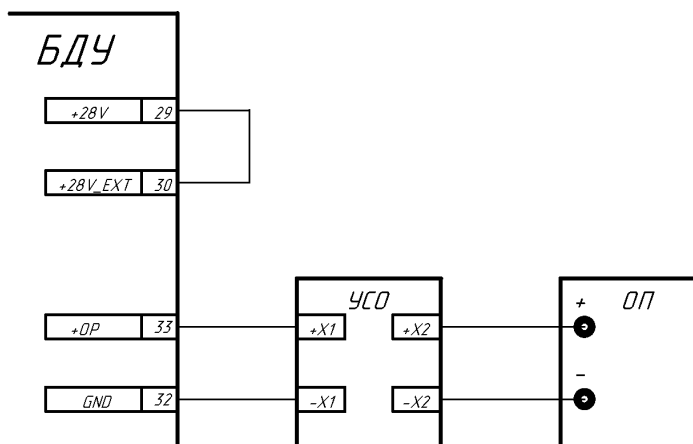
Евн – внешний источник питания;

УСО – устройство согласования с оповещателем, устанавливается возле оповещателя;

ОП – световой или звуковой оповещатель.

Рисунок К.1

К.2 Схема подключения оповещателей при использовании источника питания блока БДУ-01 приведена на рисунке К.2.



УСО – устройство согласования с оповещателем, устанавливается возле оповещателя;

ОП – световой или звуковой оповещатель.

Рисунок К.2

К.3 При включении оповещателя без контроля линии связи с ним устройство согласования УСО не устанавливать.

Приложение Л
(обязательное)

Схема подключения цепей питания и линий связи RS-485 в ППКП и БДУ

Л.1 Схема подключения цепей питания и линий связи RS-485 в ППКП и БДУ приведена на рисунке Л.1.

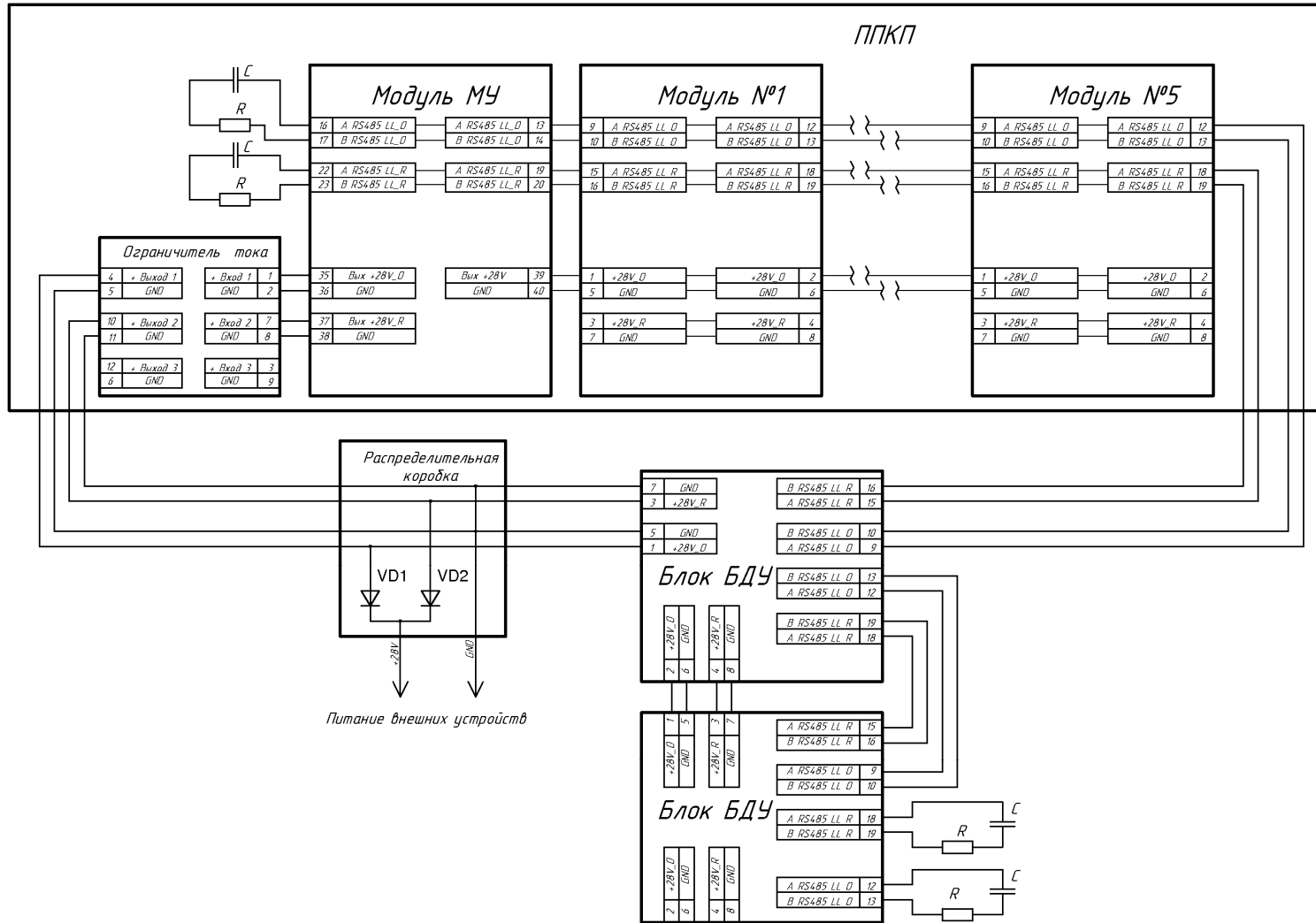


Рисунок Л.1 Схема подключения цепей питания и линий связи RS-485 в ППКП и БДУ

Приложение М
(обязательное)

Схема подключения модулей МПИ и МИПТ в ППКП и БР1

М.1 Схема подключения модулей МПИ и МИПТ в ППКП и БР1 приведена на рисунке М.1.

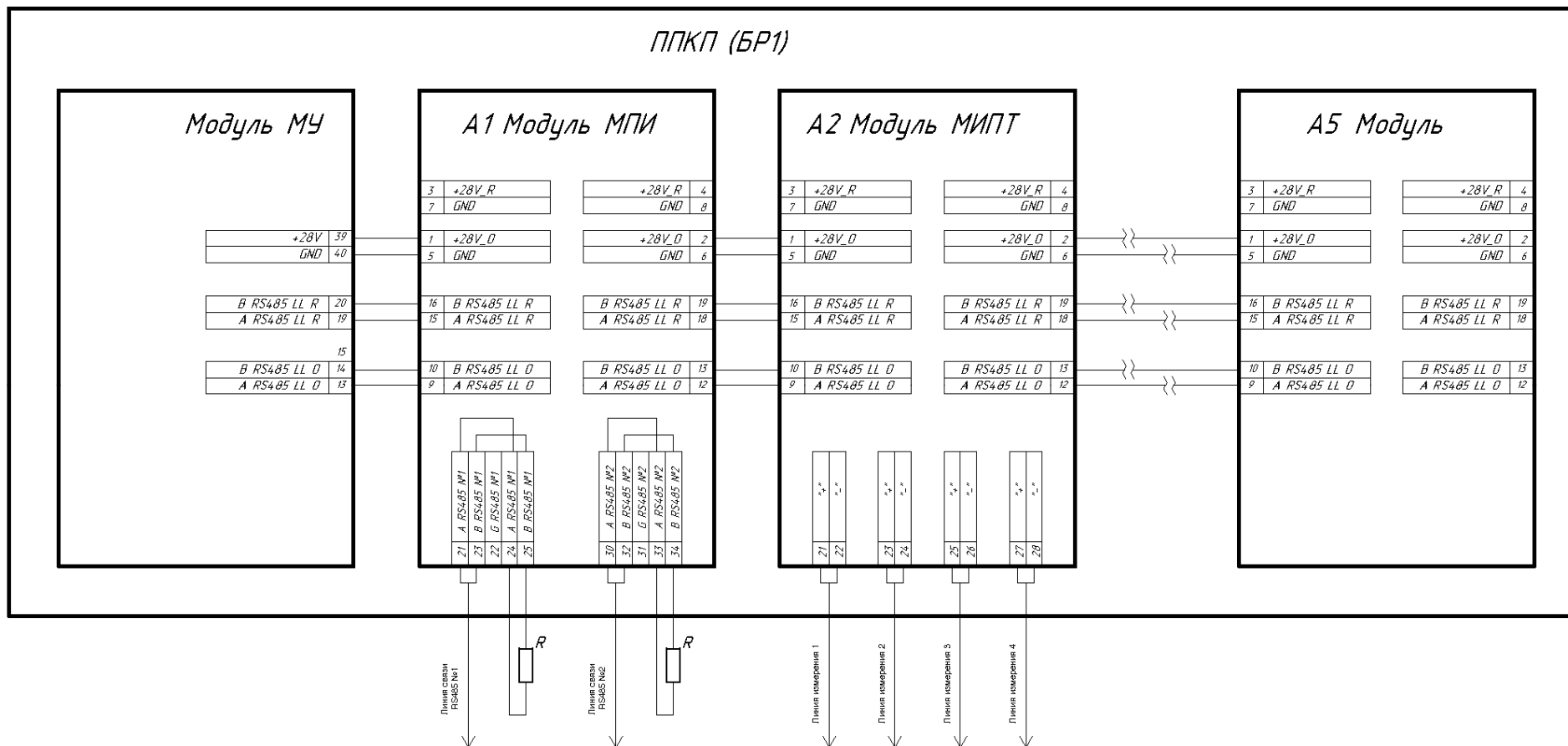
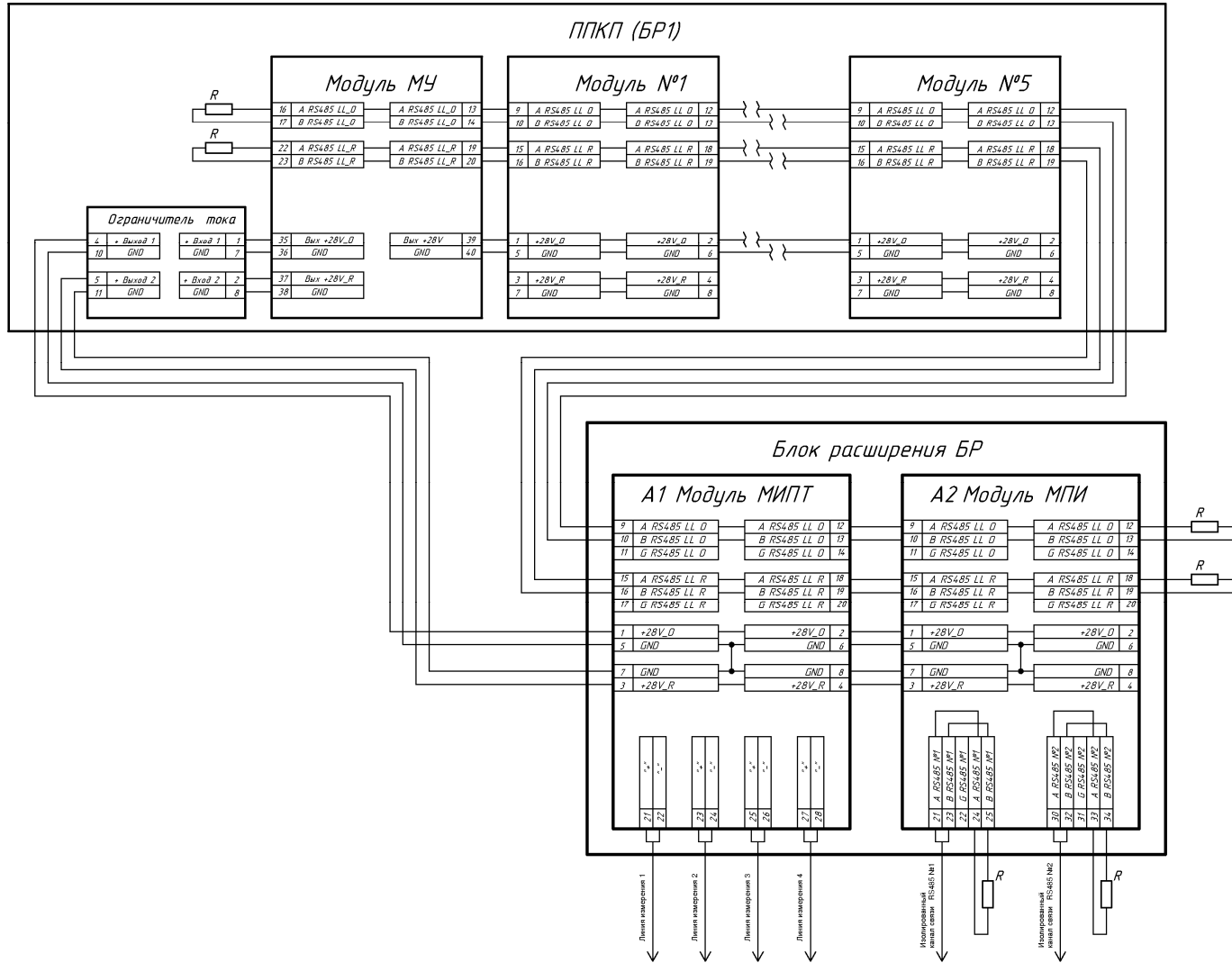


Рисунок М.1 Схема подключения модулей МПИ и МИПТ в ППКП и БР1

Приложение Н
(обязательное)

Схема подключения модулей МПИ и МИПТ к ППКП или БР1 с использованием блока расширения БР.

Н.1 Схема подключения устройства УВВИ приведена на рисунке Н.1



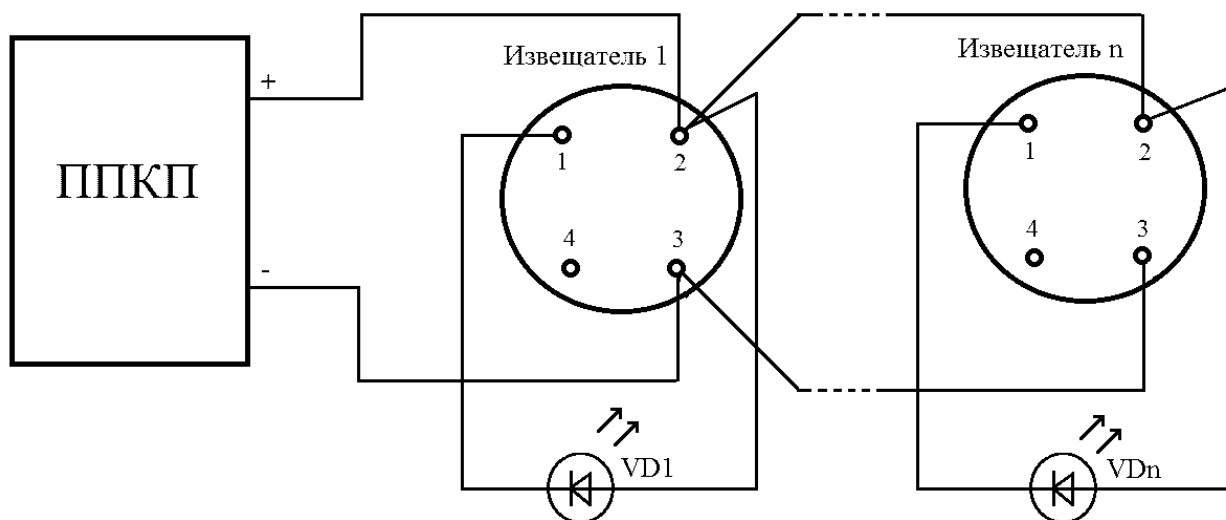
R – резистор 120Ом ± 5% - 0,25Вт.

Рисунок Н.1 Схема подключения модулей МПИ и МИПТ к ППКП и БР1

Приложение П
(обязательное)

Подключение индикатора к адресным извещателям

П.1 Подключение индикатора к адресным извещателям



VD1, VDn – индикатор единичный L34ID, KINGBRIGHT или аналогичный.

Рисунок П.1 Схема подключения индикатора к адресным извещателям

Приложение Р
(обязательное)

Подключение АРМ «ПАРУС-Мнемосхема» к ППКП

Р.1 Подключение АРМ «ПАРУС-Мнемосхема» к ППКП по линии связи верхнего уровня МУ.

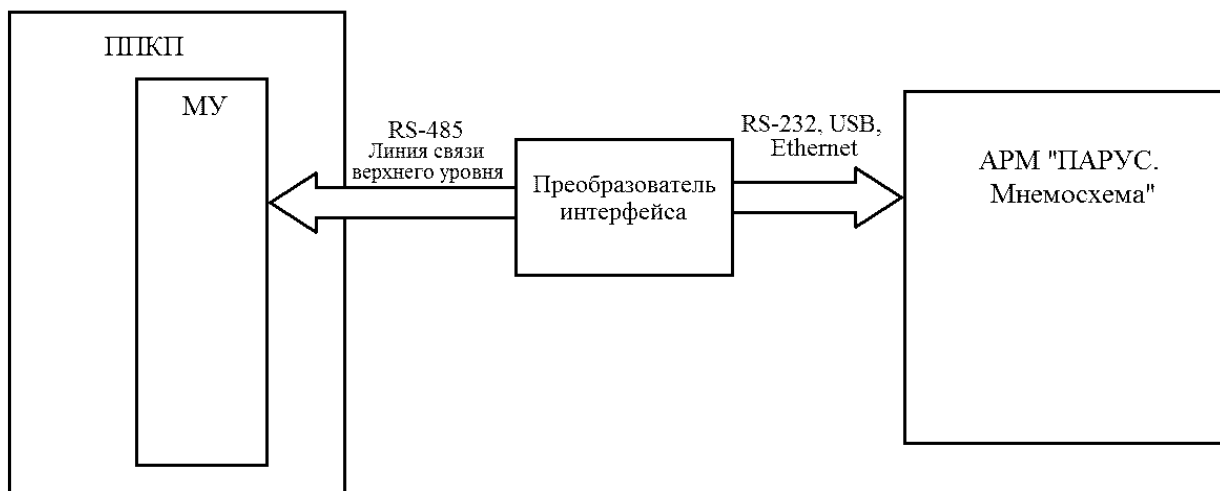


Рисунок Р.1 Схема подключения АРМ «ПАРУС. Мнемосхема» к ППКП

Р.1.1 Для подключения АРМ «ПАРУС-Мнемосхема» к ППКП может использоваться основная либо резервная линия связи верхнего уровня. Схема подключения АРМ «ПАРУС. Мнемосхема» к ППКП по линии связи верхнего уровня показана на рисунке Р.1.

Р.2 Подключение АРМ «ПАРУС-Мнемосхема» к ППКП по линии связи МПИ

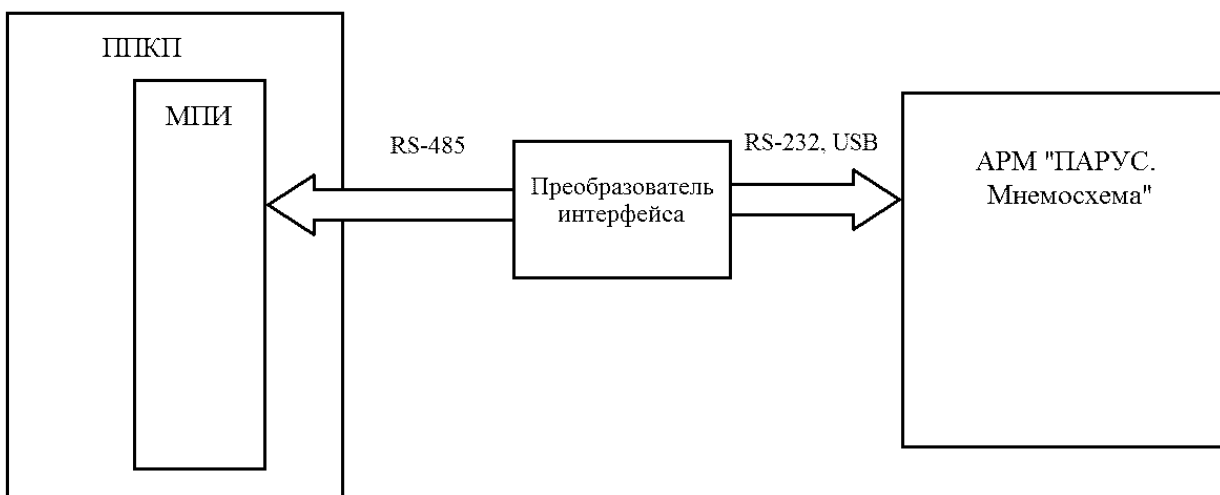


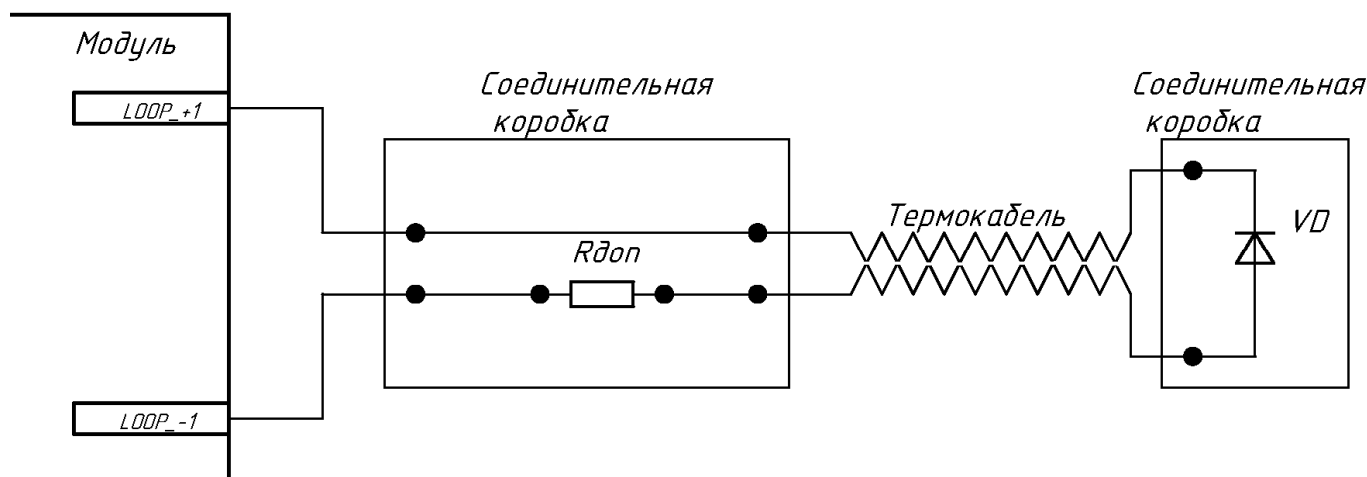
Рисунок Р.2 Схема подключения АРМ «ПАРУС-Мнемосхема» к ППКП

Р.2.1 Для подключения АРМ «ПАРУС. Мнемосхема» к ППКП может использоваться одна из двух линий связи МПИ. Номер используемой линии связи задается проектом в программе «ПАРУС. Конструктор». Свободную линию связи МПИ можно использовать для подключения другого оборудования к ППКП. Схема подключения АРМ «ПАРУС. Мнемосхема» к ППКП по линии связи МПИ показана на рисунке Р.1.

Приложение С
(обязательное)

Подключение линейного теплового извещателя в шлейф со знакопеременным питанием

С.1 Подключение линейного теплового извещателя в шлейф сигнализации модуля МОПИ (МИ) показано на рисунке С.1.



$R_{доп}$ – резистор SFR25-0,4Вт-2,4кОм $\pm 2\%$, устанавливается непосредственно перед началом линии термокабеля;

VD - диод 1N4148, устанавливается в самом конце линии термокабеля.

Рисунок С.1 Подключение линейного теплового извещателя

С.2 Контроль шлейфа с термокабелем осуществлять по алгоритму контроля шлейфа с пассивными безадресными извещателями, с нормально разомкнутыми контактами.

В программе «Парус-Конструктор» при конфигурировании шлейфа также необходимо установить галочку «Достоверный извещатель».

С.3 Для правильной работы модуля с термокабелем необходимо чтобы выполнялось следующее условие:

$$R_{сумм} = R_{лин} + R_{тк} < 100 \text{ Ом}$$

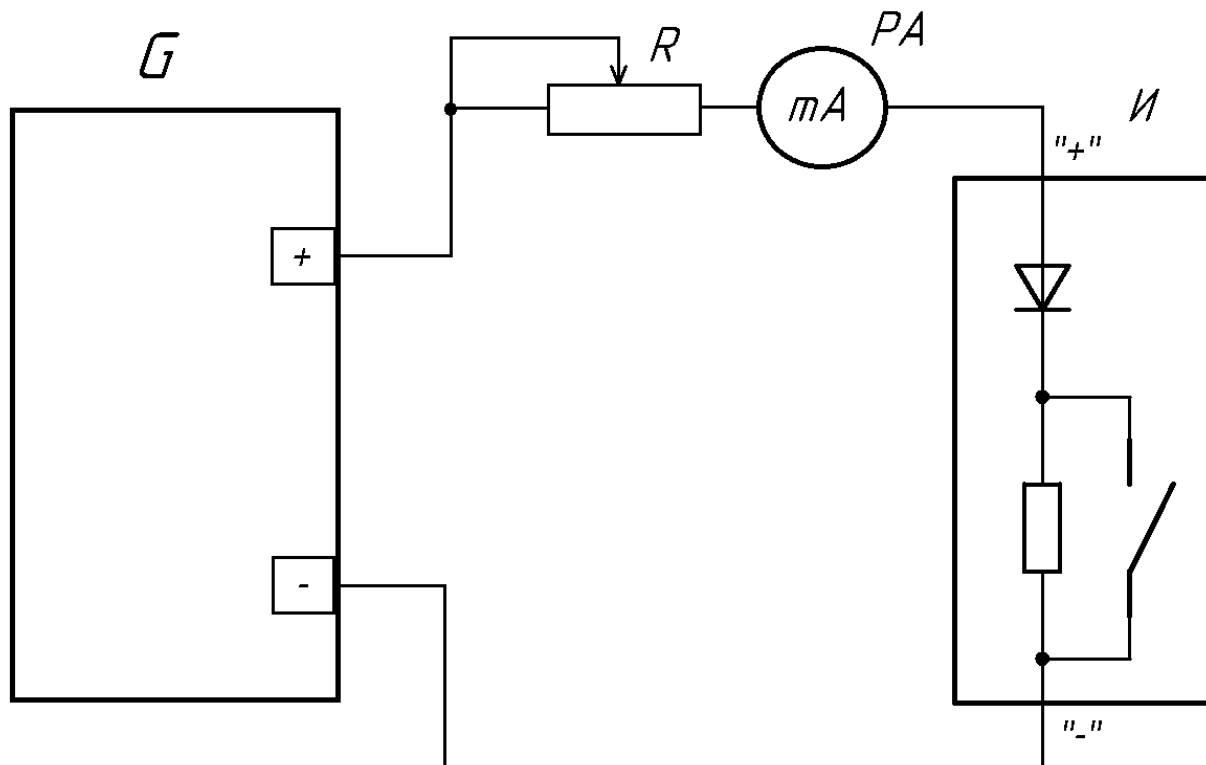
$R_{лин}$ – сопротивление линии от модуля до соединительной коробки;

$R_{тк}$ – сопротивление термокабеля.

Приложение Т
(обязательное)

Методика подбора сопротивления для подключения активных безадресных извещателей в шлейф сигнализации САПС «ПАРУС».

Т.1 Для подбора сопротивления необходимо собрать схему приведенную на рисунке Т.1.



G – регулируемый источник питания $U_{max}=24V$, $I_{max}=0,2A$;

РА – миллиамперметр;

R – переменный резистор 2,4кОм, 0,5Вт;

И – исследуемый безадресный извещатель.

Рисунок Т.1 Схема для подбора сопротивления, для подключения активных безадресных извещателей в шлейф сигнализации

Т.2 Ползунок резистора R перевести в крайнее левое положение.

Т.3 Включить источник питания G. С помощью регулятора установить на выходе источника питания напряжение 19,2В.

Т.4 Перевести извещатель в сработавшее состояние.

Т.5 Передвигая ползунок резистора R вправо, наблюдать изменение показаний миллиамперметра, добиться чтобы ток протекающий в цепи стал равен 8мА.

Т.6 Кратковременным снятием напряжения выполнить сброс сработавшего состояния извещателя и переход его обратно в дежурный режим.

Т.7 По показаниям миллиамперметра определить ток потребляемый извещателем в дежурном режиме.

Т.8 Выключить источник питания G, отключить резистор R от схемы.

Т.9 С помощью омметра измерить сопротивление резистора R между правым выводом и выводом ползунка. Полученное значение округлить до ближайшего из ряда E48.

Приложение У

(обязательное)

Пример расчета тока потребления модулями и блоками САПС «ПАРУС»

У.1 Есть следующая конфигурация:

1. Блок ППКП	-1шт.;
2. Модуль МОПИ	-1шт.;
3. Модуль МИУП	-1шт.;
4. Модуль МСЗУ	-1шт.;
5. Модуль МРВ	-1шт.;
6. Блок БДУ	-1шт.

У.2 К модулю МОПИ подключены 4 шлейфа:

- один шлейф с 8 активными адресными извещателями;
- один шлейф с 2 активными безадресными извещателями с нормально разомкнутыми контактами (используются извещатели ТПТ-4, ток потребления одного извещателя 0,13мА);
- один шлейф с 2 пассивными безадресными извещателями с нормально разомкнутыми контактами;
- один шлейф с 2 пассивными безадресными извещателями с нормально замкнутыми контактами.

У.3 На модуле МИУП задействованы:

- 2 устройства запуска пожаротушения (питание от ППКП, потребляемый ток 0,4А).

У.4 На модуле МСЗУ задействованы:

- 3 устройства светозвукового оповещения («Тортила», потребляемый ток 60мА);
- 1 контактный датчик.

У.5 На модуле МРВ задействованы:

- 2 релейных выхода (задействованы только в режиме пожар);
- 4 контактных датчика.

У.6 В блоке БДУ задействованы:

- 2 контактных датчика.

Необходимо определить потребляемый модулями и блоками ток.

Расчет тока потребляемого модулем МОПИ

Дежурный режим

Ток потребляемый адресным шлейфом

$$I_{шд} = N_{извш} \cdot I_{ид} + I_{ушл};$$

$$I_{шд} = 8 \cdot 0,35 + 1,2 = 4 \text{ мА.}$$

Ток потребляемый шлейфом с активными безадресными извещателями с нормально разомкнутыми контактами

$$I_{шд} = N_{извш} \cdot I_{ид} + I_{ушл};$$

$$I_{шд} = 2 \cdot 0,13 + 1,2 = 1,46 \text{ мА} \approx 1,5 \text{ мА.}$$

Ток потребляемый шлейфом с пассивными безадресными извещателями с нормально разомкнутыми контактами

$$I_{шд} = I_{ушл};$$

$$I_{шд} = 1,2 \text{ мА.}$$

Ток потребляемый шлейфом с пассивными безадресными извещателями с нормально замкнутыми контактами

$$I_{шд} = I_{ушл};$$

$$I_{шд} = 19,2 \text{ мА.}$$

Суммарный ток потребления модулем МОПИ в дежурном режиме

$$I_{д\text{ мопи}} = I_{д} + \sum I_{шд} \quad ,$$

$$I_{д\text{ мопи}} = 30 + 4 + 1,5 + 1,2 + 19,2 = 55,9 \text{ мА}$$

Режим пожарной тревоги

Ток потребляемый адресным шлейфом

$$I_{шп} = N_{извш} \cdot I_{шп} + I_{ушл};$$

$$I_{шп} = 8 \cdot 1 + 1,2 = 9,2 \text{ мА}$$

Ток потребляемый шлейфом с активными безадресными извещателями с нормально разомкнутыми контактами

$$I_{шп} = N_{извиш} \cdot I_{ибад} + I_{ушл} + 2 \cdot I_{ибап} ;$$

$$I_{шп} = 2 \cdot 0,13 + 1,2 + 2 \cdot 8 = 17,46 \approx 17,5 \text{ мА}$$

Ток потребляемый шлейфом с пассивными безадресными извещателями с нормально разомкнутыми контактами

$$I_{шп} = I_{ушл} + 2 \cdot I_{ибпн} ;$$

$$I_{шп} = 1,2 + 2 \cdot 8 = 17,2 \text{ мА.}$$

Ток потребляемый шлейфом с пассивными безадресными извещателями с нормально замкнутыми контактами

$$I_{шп} = I_{ушл} / (N+1) ;$$

$$I_{шп} = 19,2 / (2+1) = 6,4 \text{ мА.}$$

Суммарный ток потребления модулем МОПИ в режиме пожарной тревоги

$$I_{n \text{ мопи}} = I_n + \sum I_{шп} ,$$

$$I_{n \text{ мопи}} = 30 + 9,2 + 17,5 + 17,2 + 6,4 = 80,3 \text{ мА.}$$

Расчет тока потребляемого модулем МИУП

Дежурный режим

$$I_{д \text{ миуп}} = I_{д} + \sum I_{кд},$$

$$I_{д} = 11 \text{ мА (из таблицы 10)}, \sum I_{кд} = 0 \text{ мА (нет контактных датчиков)}$$

$$I_{д \text{ миуп}} = 11 \text{ мА.}$$

Режим пожарной тревоги

$$\text{Постоянный ток потребления } I_{n \text{ миуп/пост}} = I_n ,$$

$$I_{n \text{ миуп/пост}} = 11 \text{ мА.}$$

$$\text{Импульсный ток потребления } I_{n \text{ миуп/имп}} = N_{эк} \cdot I_{уэк} + I_{\sum нэкп} ,$$

$$I_{n \text{ миуп/имп}} = 2 \cdot 8,6 + 2 \cdot 400 = 817,2 \text{ мА}$$

Расчет тока потребляемого модулем МСЗУ

Дежурный режим

$$I_{д \text{ мсзу}} = I_{д} + \sum I_{кд} ,$$

$$I_{д} = 10,4 \text{ мА (из таблицы 10)}, \sum I_{кд} = I_{кд.чс} = 1,8 \text{ мА (1 контактный датчик)}$$

$$I_{д \text{ мсзу}} = 10,4 + 1,8 = 12,2 \text{ мА}$$

Режим пожарной тревоги

$$I_{n \text{ мсзу}} = I_n + N_{эк} \cdot I_{уэк} + I_{\sum нэкп} + \sum I_{кд} ,$$

$I_n = 10,4 \text{ мА (из таблицы 10)}$, $N_{эк} \cdot I_{уэк}$ – ток потребляемый электронными ключами, $I_{\sum нэкп}$ – ток потребляемый устройствами оповещения (питание от ППКП), $\sum I_{кд}$ – ток потребляемый контактными датчиками.

$$I_{n \text{ мсзу}} = 10,4 + 3 \cdot 1,6 + 3 \cdot 60 + 1,8 = 197 \text{ мА}$$

Расчет тока потребляемого модулем МРВ

Дежурный режим

$$I_{д \text{ мрв}} = I_{д} + N_{рвклд} \cdot I_{ур} + \sum I_{кд},$$

$$I_{д} = 12,4 \text{ мА (из таблицы 10)}, N_{рвклд} \cdot I_{ур} = 0 \text{ (т.к. реле не включены в дежурном режиме)},$$

$$\sum I_{кд} = (N-1) I_{кд.зн} + I_{кд.чс} = (4-1) \cdot 0,5 + 1,8 \text{ мА} = 3,3 \text{ мА (4 контактных датчика)}$$

$$I_{д \text{ мрв}} = 12,4 + 3,3 = 15,7 \text{ мА.}$$

Режим пожарной тревоги

$$I_{n \text{ мрв}} = I_n + N_{рвклп} \cdot I_{ур} + \sum I_{кд},$$

$$I_{n \text{ мрв}} = 12,4 + 2 \cdot 6,2 + 3,3 = 28,1 \text{ мА}$$

Расчет тока потребляемого блоком БДУ*Дежурный режим*

$$I_{\delta \text{ бду}} = I_{\delta} + \sum I_{\kappa\delta},$$

$$I_{\delta} = 22,4 \text{ мА (из таблицы 10)}, \sum I_{\kappa\delta} = N * I_{\kappa\delta} = 2 * 1,1 = 2,2 \text{ мА},$$

$$I_{\delta \text{ бду}} = 22,4 + 2,2 = 24,6 \text{ мА}.$$

Режим пожарной тревоги

$$I_{n \text{ бду}} = I_{\delta \text{ бду}} = 24,6 \text{ мА}.$$

Суммарный ток потребления оборудованием в дежурном режиме

$$I_{\delta} = I_{\delta \text{ ппкп}} + \sum I_{\text{мп}} + \sum I_{\text{огрп}} \quad ,$$

$$I_{\delta} = I_{\delta \text{ ппкп}} + I_{\delta \text{ мопи}} + I_{\delta \text{ миуп}} + I_{\delta \text{ мсзу}} + I_{\delta \text{ мрв}} + I_{\delta \text{ бду}} = 110 + 55,9 + 11 + 12,2 + 15,7 + 24,6 = 229,7 \text{ мА}$$

Суммарный ток потребления в режиме пожарной тревоги

$$I_{nt} = I_{n \text{ ппкп}} + \sum I_{\text{мпт}} + \sum I_{\text{огрпт}} \quad ,$$

$$I_{nt} = I_{n \text{ ппкп}} + I_{n \text{ мопи}} + I_{n \text{ миуп/пост}} + I_{n \text{ мсзу}} + I_{n \text{ мрв}} + I_{n \text{ бду}} = 127 + 80,3 + 11 + 197 + 28,1 + 24,6 = 468 \text{ мА}$$

Импульсный ток потребления в режиме пожарной тревоги

$$I_{nt/\text{имп}} = I_{nt} + I_{n \text{ миуп/имп}} + I_{n \text{ ми/имп}} \quad ,$$

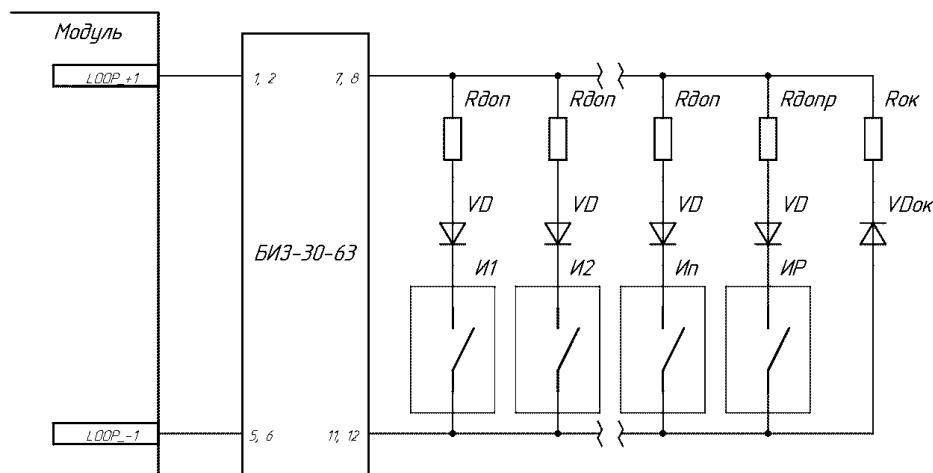
$$I_{nt/\text{имп}} = 468 + 817,2 = 1285,2 \text{ мА}$$

Приложение Ф (обязательное)

Подключение пассивных бездресных извещателей взрывозащищенного исполнения в шлейф со знакопеременным питанием

Ф.1 Схема подключения пассивных бездресных извещателей взрывозащищенного исполнения с нормально разомкнутыми (НР) контактами в шлейфы сигнализации модулей МОПИ и МИ приведена на рисунке Ф.1.

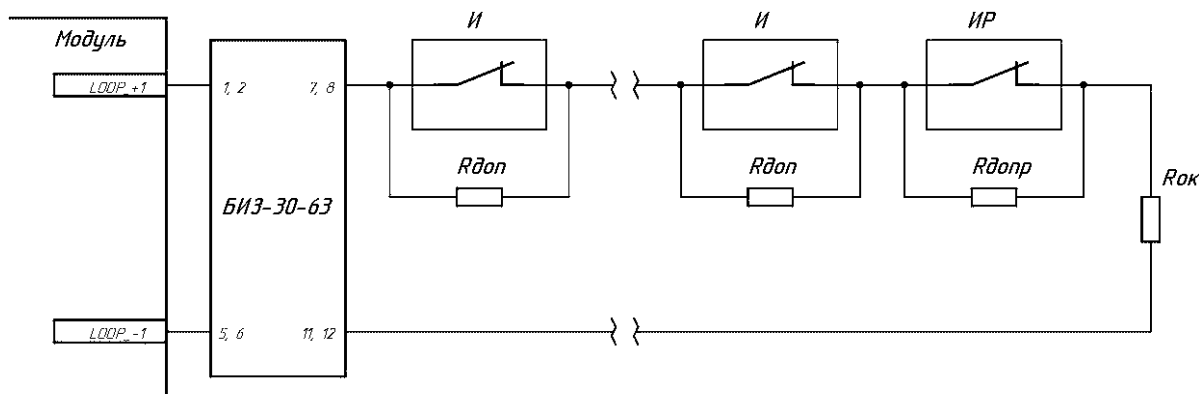
Ф.2 В один шлейф с автоматическими пассивными пожарными извещателями можно подключать ручные пассивные пожарные извещатели с НР контактами.



Параметры $R_{доп}$, $R_{допр}$, $R_{ок}$, VD , $VD_{ок}$ – смотри на рисунке А.1 приложения А.
Рисунок Ф.1

Ф.3 Схема подключения пассивных бездресных извещателей взрывозащищенного исполнения с нормально замкнутыми (НЗ) контактами в шлейфы сигнализации модулей МОПИ и МИ приведена на рисунке Ф.2.

Ф.4 В один шлейф с автоматическими пассивными пожарными извещателями можно подключать ручные пассивные пожарные извещатели с НЗ контактами. Количество одновременно включаемых пассивных пожарных извещателей с НЗ контактами – не более 16 штук.



Параметры $R_{доп}$, $R_{допр}$, $R_{ок}$ – смотри на рисунке А.2 приложения А.
Рисунок Ф.2

При конфигурировании бездресных шлейфов для работы с извещателями взрывозащищенного исполнения необходимо в настройках шлейфа установить галочку «Используется БИЗ». После установки галочки активируется ползунок, с помощью которого можно настроить ток потребляемый БИЗ. По умолчанию ползунок настраивается на ток потребления БИЗ-30-63.

