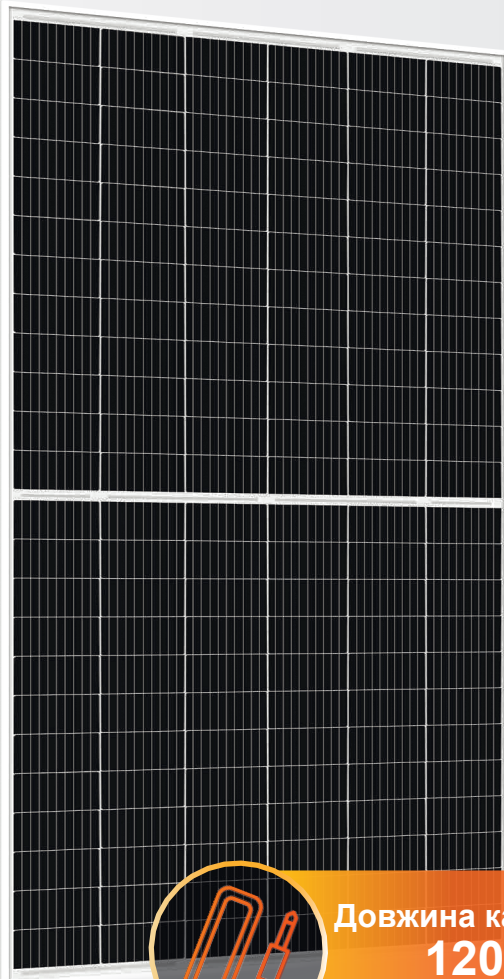


AXP144-9-156-345



AXIOMA

ENERGY



Довжина кабелю
1200мм



Батарея з 9 збірних шин

Сильніша здатність збору струму, спеціальна конструкція ланцюга з набагато нижчою температурою гарячих точок



Полі напів-елементний модуль

Знижується опір між комірками
Менше мікро тріщин, вища вихідна потужність



Випробування подвійної електролюмінесценції (EL)

Обережно обстежують до і після ламінування, що гарантує безвідмовну роботу модулів



Надзвичайна механічна стійкість до навантаження

Витримує 3800 Pa навантаження вітру, 5400 Pa снігу



Висока продуктивність при слабкому освітленні

Працює в похмурі, дощові дні



Anti-PID (потенційно індукованої деградації)

Пройшов anti-PID тест нагріву, при 85% відносної вологості протягом 96 годин



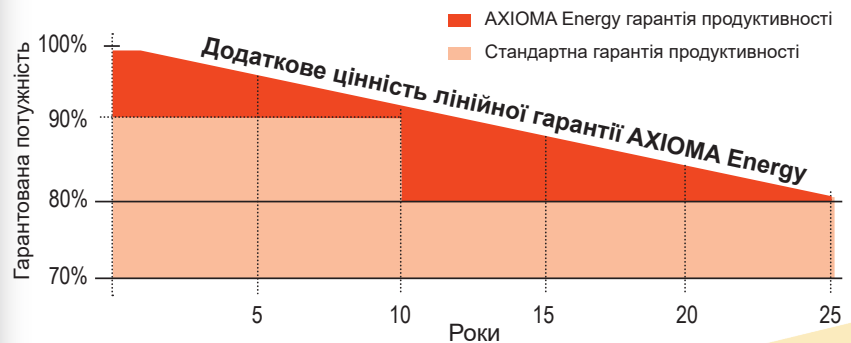
Позитивний допуск потужності (0~+5W)

25-років

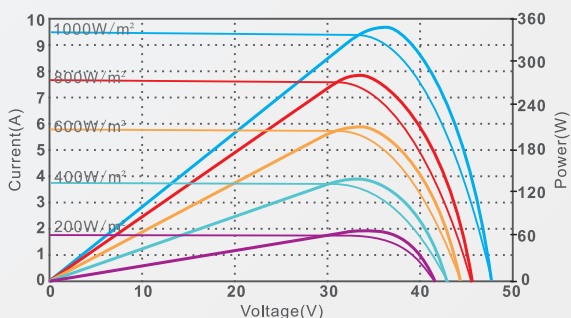
12-років

ЛІНІЙНА ГАРАНТІЯ

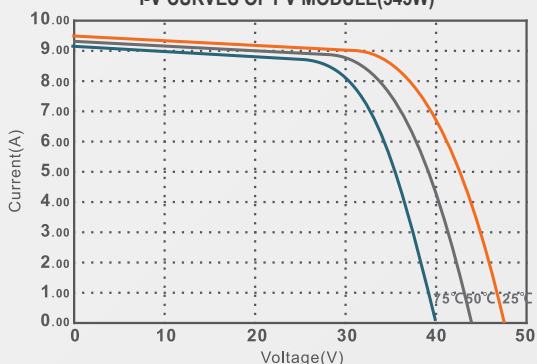
ГАРАНТІЯ ПРОДУКЦІЇ



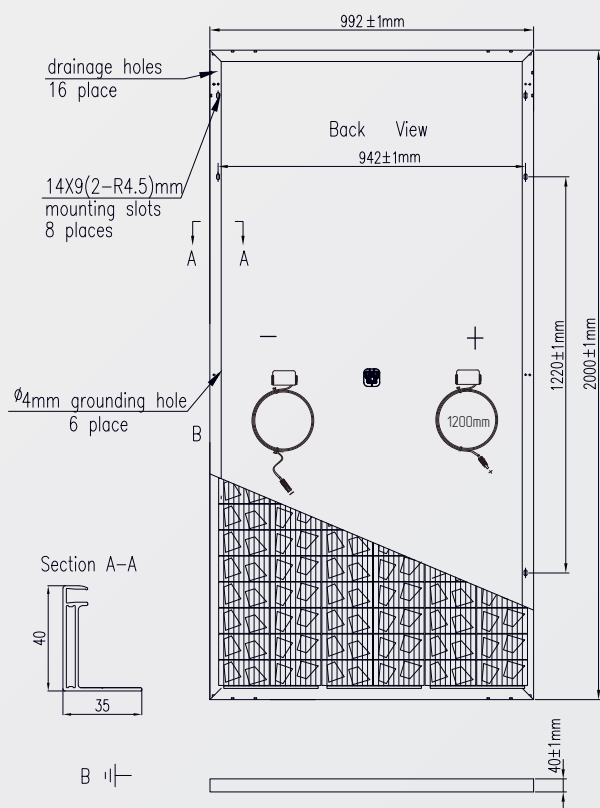
» I-V CURVE



I-V CURVES OF PV MODULE(345W)



P-V CURVES OF PV MODULE(345W)



Будь ласка, прочитайте посібник з експлуатації в цілому перед, встановленням та експлуатацією модулів AXIOMA ENERGY. Для безперервної інновації, дослідженню та вдосконаленню, специфікація може бути змінена без попереднього повідомлення.

» Електричні параметри

Стандартні умови випробування

Назва модулю		AXP144-9-156-340	AXP144-9-156-345	AXP144-9-156-350
Вихідна потужність	P_{max} W	340	345	350
Допуск потужності	ΔP_{max} W	0/+5W		
ККД модулю	η_m %	17,14	17,39	17,64
Напруга P_{max}	V_m V	37,4	37,6	37,8
Струм P_{max}	I_m A	9,09	9,18	9,26
Напруга холостого ходу	V_{oc} V	46,4	46,6	46,8
Струм КЗ	I_{sc} A	9,45	9,53	9,61

STC: 1000W/m² випромінювання, температура модулю 25 °C, AM1.

» Теплові характеристики

Номинальна температура	NOCT	°C	45 ± 2
Температурний коефіцієнт (P_{max})	γ	%/°C	-0,390
Температурний коефіцієнт (V_{oc})	β_{voc}	%/°C	-0,290
Температурний коефіцієнт (I_{sc})	α_{isc}	%/°C	0,049

» Робочі характеристики

Максимальна напруга системи	1000V/1500V
Максимальна серія запобіжників	15A
Робоча температура	-40°C ~ 85°C
Максимальне статичне снігове навантаження	5400Pa
Максимальне статичне вітрове навантаження	3800Pa
Клас застосування	A

» Механічні характеристики

Передня кришка	Загартоване скло, 3.2мм
Тип комірки	9BB/144/Полі/156x78мм
Інкапсулятор	Етиленвінілацетат (EVA)
Рамка (матеріал/цвет)	Анодований алюмінієвий сплав/срібний або чорний
Розподільна коробка	IP67
Вихідні кабелі	4мм ² /1200мм
Тип конектора	MC4 сумісний

» Загальні характеристики

Розміри	2000x992x40 мм
Вага	22.5 кг

» Специфіка упаковки

Розмір палети	2040x1120x2460мм
Вага палети	1414 кг
Модулів у палеті	56 шт
Модулів у контейнері	638 шт

» Міжнародні сертифікати

- TÜV SÜD, TÜV NORD, UL, CE, JET, CEC
- MCS, CQC, IMERTRO, NRE, KS
- ISO9001:2015
- ISO14001:2015
- BS OHSAS 18001:2007