



ЗАВАНТАЖИТИ  
ЦЮ ІНСТРУКЦІЮ  
[bigga.ua/bp-dc60-80](http://bigga.ua/bp-dc60-80)

**BIGGA**  
БІЛЬШЕ НІЖ ОЧІКУЄШ

**BP-DC60-12**

**BP-DC60-24**

**BP-DC80-12**

**BP-DC80-24**

Електрична помпа для дизельного пального

ІНСТРУКЦІЯ З ВИКОРИСТАННЯ



## НЕБЕЗПЕКА!

Заборонено використання із рідинами, що мають температуру спалаху нижче 38 °С – бензин, спирт та ін. **Порушення цього правила може призвести до вибуху і як наслідок загибелі людей.**



# Прочитання інструкції забере лише 2-3 хвилини, зате вбереже вас від травм, а обладнання від зламу й багатьох годин простою техніки

Ми дуже прагнули створити  
якісний та зручний для вас продукт

Якщо ви маєте ідеї щодо  
його покращення – щось незручно  
або чогось бракує, поділіться,  
будь ласка, з нами:

[GOOD.IDEAS@BIGGA.UA](mailto:GOOD.IDEAS@BIGGA.UA)

## Застереження

Будь ласка, уважно прочитайте цю інструкцію перед використанням товару. Люди, які не знають інструкцій, не повинні ним користуватися. Це керівництво описує, як використовувати та обслуговувати виріб відповідно до його технічних характеристик.

Інструкція з використання повинна сприйматися як частина виробу та зберігатися на випадок виникнення питань, що можуть з'явитися під час експлуатації. Ми радимо зберігати її в сухому та захищеному місці.

Виробник залишає за собою право вносити зміни в конструкцію наступних модифікацій виробу та його комплектацію без попередження споживача.

## Правила безпеки при експлуатації

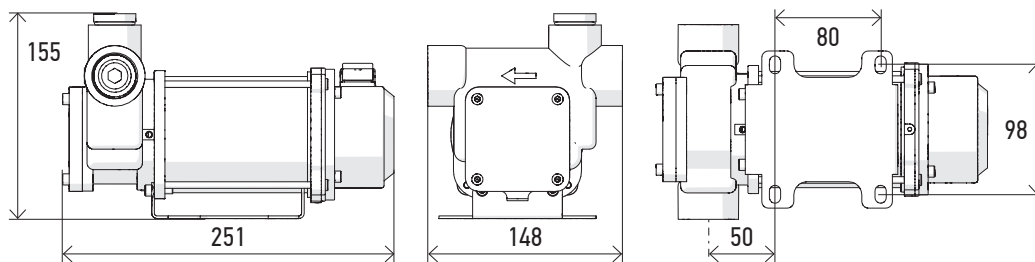
- Помпа повинна завжди використовуватись з відповідними електричними кабелями і трубами.
- Ушкоджений мотор має ремонтуватись в авторизованому сервісному центрі.
- Не паліть біля помпи, щоб уникнути займання пального.
- Не користуйтеся помпою у потенційно вибухонебезпечних місцях.

- Заборонено використовувати помпу без фільтра грубої очистки, встановленого у всмоктуючу магістраль. Відсутність забруднень гарантує тривалу та безперебійну експлуатацію помпи.
- Помпа BP-DC60 і BP-DC80 розрахована на сухе всмоктування на висоту до 2 м. Але якщо після запуску вона не всмоктує рідину протягом більше ніж 10 секунд, вам потрібно терміново зупинити помпу і перевірити причину. (Будь ласка, використовуйте керівництво з усунення несправностей п.6 цієї інструкції).
- **ВАЖЛИВО:** Після закінчення процесу заправки НЕ ЗАБУДЬТЕ ВИМКНУТИ ЕЛЕКТРОДВИГУН. При перекритті отвору паливороздавального пістолету рідина продовжує під збільшеним тиском циркулювати всередині помпи.
- Суворо заборонено встромляти пальці або інші частини тіла в отвори помпи; помпа має рухомі деталі.
- Перед демонтажем або монтажем помпи відключіть її від джерела струму.
- Уникайте проливання будь-якої рідини на мотор.
- Використовуйте помпу в межах робочої температури.
- Не торкайтесь електричних з'єднань такабелів вологими руками.
- При підключенні помпи до джерела струму через електричний подовжувач повністю розгорніть кабель подовжувача.

## ① Технічні характеристики

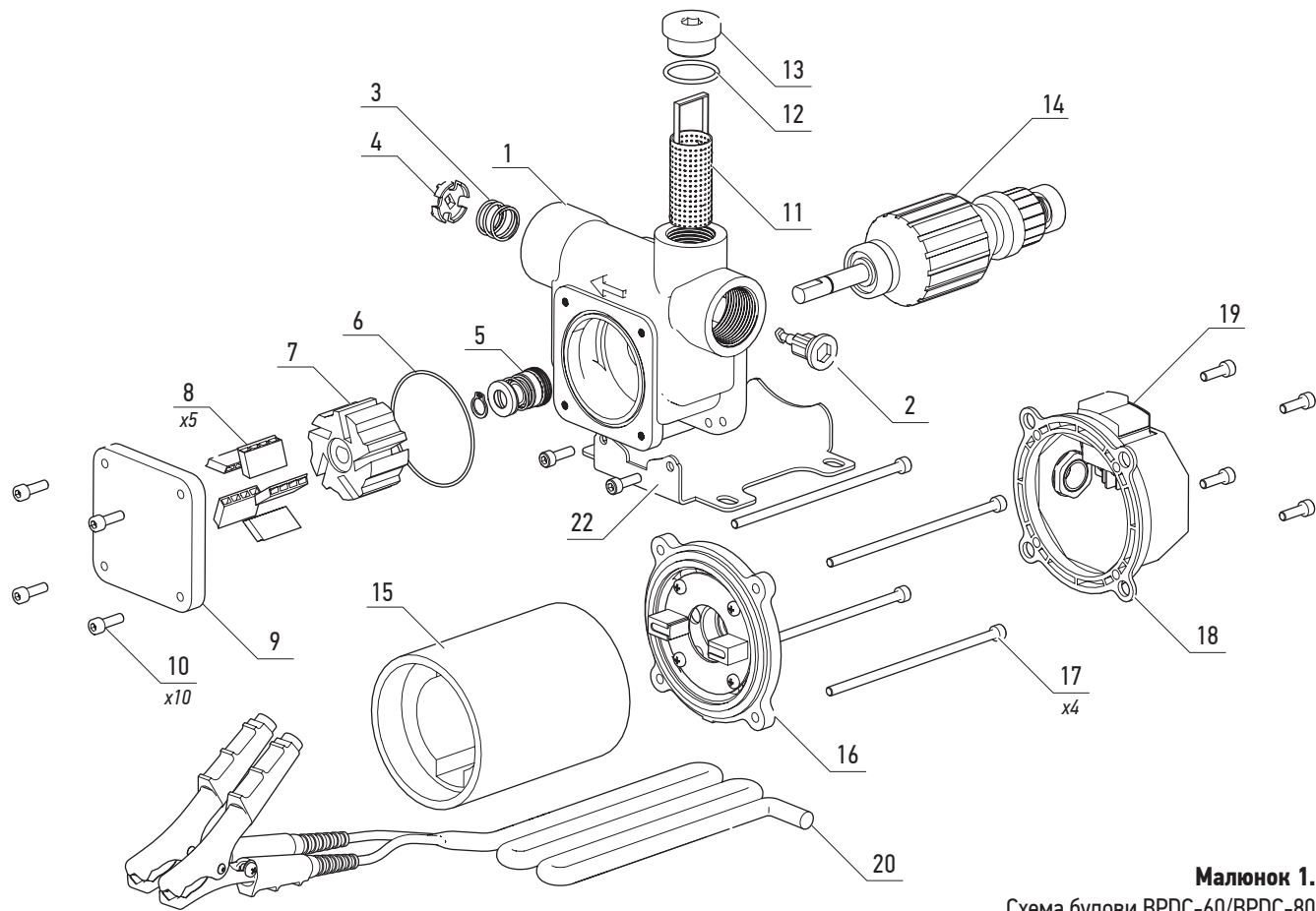
Помпи BPDC-60 та BPDC-80 мають версію 12 в та версію 24 в. **Уважно перевіряйте напругу перед підключенням помпи.**  
**Підходить тільки для некомерційного використання.**

	<b>BP-DC60-12</b>	<b>BP-DC60-24</b>	<b>BP-DC80-12</b>	<b>BP-DC80-24</b>
Робоча напруга	12VDC	24V DC	12V DC	24V DC
Макс. Продуктивність	60 л/хв	60 л/хв	80 л/хв	80 л/хв
Макс тиск	1,6 бар	1,6 бар	1,8 бар	1,8 бар
Висота сухого всмоктування	2м	2м	2м	2м
Напірна магістраль ДУ	19 мм	19 мм	25 мм	25 мм
Всмоктувальна магістраль ДУ	25 мм	25 мм	25 мм	25 мм
Різьба впуск.та випуск. отворів	BSP 1"	BSP 1"	BSP 1"	BSP 1"
Рівень шуму	65db	65db	65db	65db
Клас захисту	IP54	IP54	IP54	IP54
Робоча температура	-40...+50°C	-40...+50°C	-40...+50°C	-40...+50°C
Тривалість неперервної роботи	30 хв	30 хв	30 хв	30 хв
Максимальний струм	26А	16А	33А	22А



## Деталі помпи

№	Назва	Артикул
1	Корпус помпи	
2	Шток обв. клапана	
3	Пружина обв. клапана	
4	Замок обв. клапана	
5	Торцеве ущільнення валу	
6	О-кільце 63x1.8	
7	Ротор помпи	
8	Лопать 15x28x5 (5 шт)	
9	Кришка помпи	
10	Шворінь DIN912 M5x16	
11	Сітчастий фільтр	
12	О-кільце 24x2.5	
13	Заглушка G3/4	
14	Якір електричного двигуна	
15	Статор електричного двигуна	
16	Задня кришка двигуна	
17	Шворінь DIN912 M5x225	
18	Задня пластикова кришка помпи	
19	Вимикач електричний	
20	Кабель 2x4 із затискачами	



**Малюнок 1.**  
 Схема будови BPDC-60/BPDC-80

## ② Сумісність із рідинами

Підходить для перекачування тільки дизельного пального та пичної оливи.

## ③ Встановлення і підключення помпи

### 3.1 Підключення до джерела струму

- Помпа BPDC-60 та BPDC-80 має кабель із затискачами для акумуляторної батареї.
- Приєднайте Червоний затискач до клемми «ПЛЮС» на акумуляторі, а чорний затискач - до клемми «МІНУС».

**Увага:** помпа є джерелом електромагнітного випромінювання – потурбуйтеся, щоб помпа не перешкоджала роботі приладів чутливих до такого впливу.

### 3.2 Підключення до паливної магістралі

До помпи можна приєднати гнучкі шланги або жорсткий трубопровід із матеріалів, що сумісні із дизельним пальним.

- Матеріал та конструкція магістралей мають бути сумісними з дизельним пальним та відповідати характеристикам помпи (тиск, розрідження).
- Всі різьбові з'єднання магістралей мають бути ущільнені гумовим кільцем або анаеробним різьбовим герметиком, сумісним з дизельним пальним.

**Увага:** Заборонено ущільнювати різьбові з'єднання фарбою, волокном або силіконовим герметиком. Потрапляння залишків цих ущільнювачів у помпу може спричинити її пошкодження або блокування.

#### 3.2.1 Всмоктувальна магістраль

Приєднайте до всмоктувального отвору спеціальний всмоктувальний шланг або жорсткий трубопровід із зовнішньою різьбою G 1" та внутрішнім діаметром всіх елементів не менше 25 мм.

Повороти і згини у всмоктувальній магістралі зменшують продуктивність помпи.

Для викачування пального з глибини понад 2 м, встановіть на всмоктувальну магістраль сумісний зворотний клапан із прохідним діаметром не менше 25 мм.

**Увага:** не використовуйте помпу без сітчастого фільтра всередині помпи.

#### 3.2.2 Напірна магістраль

Мінімальний внутрішній даметр напірної магістралі:

- Для помпи BPDC-60 19мм;
- Для помпи BPDC-80 25мм.



Приєднайте до випускного отвору напірний шланг або жорсткий трубопровід із зовнішньою різьбою G1”.

**Увага:** Подовження напірної магістралі зменшує продуктивність помпи. Максимальна гарантовано сумісна довжина на пірної магістралі 19м.

### 3.3 Розташування помпи

Під час роботи помпа потребує постійної циркуляції повітря для охолодження.

Заборонено встановлювати помпу в герметичні шафи.

Заборонено розташовувати помпу задньою застиною донизу, а помпою догори. Всі інші положення помпи - дозволені.

Помпа може бути прикріплена шворнями до поверхні, або закріплена впускним та випускним отворами на жорстку магістраль.

### 3.4 Паливороздавальний пістолет

Помпа може працювати з ручними та автоматичними паливороздавальними пістолетами відповідної пропускної здатності. Використання паливороздавальних пістолетів значно знижує продуктивність помпи.

**Зверніть увагу:** помпа BPDC-80 потребує пістолета із більшою пропускною здатністю, ніж для помпи BPDC-60.

## 4 Початок роботи

**4.1.** Занурте всмоктувальний шланг в резервуар з дизельним паливом або переконайтесь, що всмоктувальна магістраль не перекрита.

**4.2.** Переконайтесь, помпа заповнена дизельним паливом. Якщо ні - викрутіть заглушку сітчастого фільтра, залийте всередину помпи 150 г дизельного пального та встановіть заглушку на місце.

**4.3.** Увімкніть помпу та одразу відкрийте напірну магістраль/пістолет.

**4.4.** Для короточасної (до 5 хв) паузи у заправлянні, можна закрити паливороздавальний пістолет, не вимикаючи помпу. Проте в такому режимі помпа значно нагрівається та через 5хв вимкнеться від перегріву.

**4.5.** Для завершення роботи спочатку закрийте напірну магістраль/пістолет, а після - вимкніть електродвигун.

**ВАЖЛИВО:** із закритим паливороздавальним пістолетом помпа створює у напірній магістралі максимальний тиск. В такому режимі помпа може працювати не більше 5 хв.

## 5 Обслуговування і ремонт

- Періодично обстежуйте помпу для підтримки її у робочому стані.
- Щотижня перевіряйте сітчастий фільтр на наявність забруднення. Для цього викрутіть заглушку сітчастого фільтра та дістаньте фільтр за ручку. За потреби очистіть фільтр стиснутим повітрям ззовні всередину. (Малюнок 2)
- Щомісяця перевіряйте (за наявності) шланг і паливороздавальний пістолет на зношування й пошкодження, особливо поруч із обжимними втулками штуцерів, та місцями тертя об підлогу. Поганий стан шланга або паливороздавального пістолету може завдати шкоди навколишньому середовищу.
- Раз на півроку перевіряйте стан електричних контактів та кабелю на наявність іскріння або перетирання. Заборонено використання помпи із пошкодженим електричним кабелем або оголеними дротами.

### 5.1 Ремонт

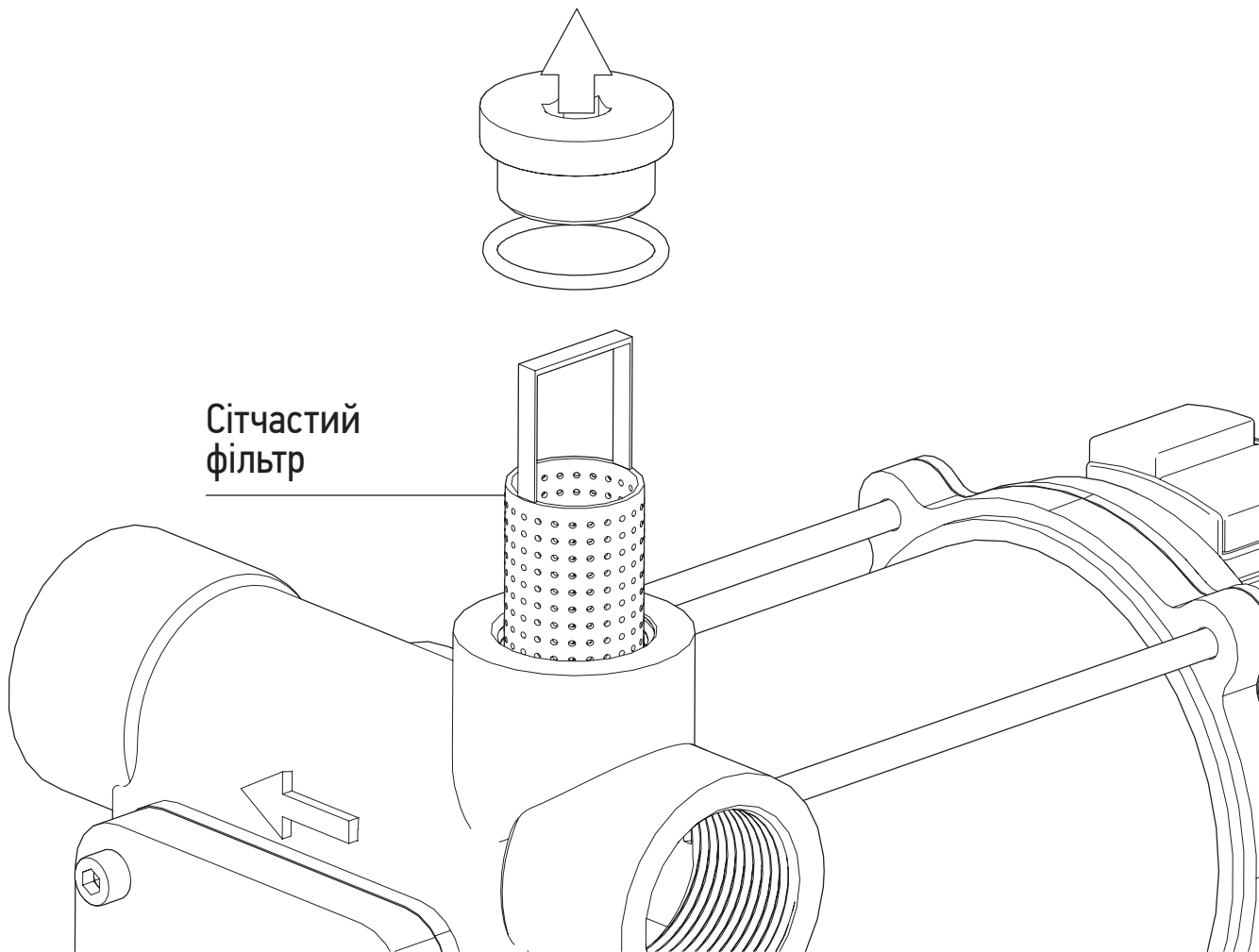
**Заборонено** самостійно розбирати помпу або вносити зміни в її конструкцію, крім процедур, описаних в п.5 цієї інструкції. В іншому випадку гарантія на виріб не розповсюджується.

- Проводити процедури з технічного обслуговування, не описані в цій інструкції, а також розбирати та ремонтувати виріб можуть тільки авторизовані сервісні центри згідно з окремим спеціальним керівництвом.
- Для виявлення факту розбирання помпи, основні її вузли захищені пломбами. Виявлення пошкодженої або відсутньої пломби є підставою для відмови у гарантійному обслуговуванні.
- Перед відправленням помпи на ремонт її потрібно почистити й висушити, а всі отвори закрити заглушками або затулити ганчірками.
- Якщо, помилково, помпа використовувалася не для перекачування дизельного пального, очистіть її від залишків цієї рідини та поінформуйте сервісний центр про це.
- Разом з помпою обов'язково надайте цю інструкцію із заповненим гарантійним талоном та відміткою про продаж.

**Помпи, для яких не будуть виконані вищеописані вимоги, не будуть прийняті на гарантійний ремонт, ні ремонтними майстернями, ні виробником.**

**Малюнок 2**

Перевірка сітчастого фільтра



## ⑥ Керівництво з усунення несправностей

Проблема	Можлива причина	Вирішення
Помпа працює, але рідина не перекачується.	<ul style="list-style-type: none"> <li>• Суха помпа.</li> <li>• Негерметичність всмоктувальної лінії</li> <li>• Заблокований випускний/всмокт. отвір або перекрита напірна магістраль (пістолет, клапан).</li> <li>• Висота всмоктування занадто висока.</li> <li>• Всмоктувальна магістраль не занурена у дизельне пальне.</li> <li>• Сміття не дає перепускному клапану повністю зачинитись.</li> </ul>	<ul style="list-style-type: none"> <li>• Див. п.4.2.</li> <li>• Перевірте всі з'єднання згідно п.3.2.</li> <li>• Перевірте отвори помпи на наявність забутих заглушок та сторонніх предметів. Перевірте роботу помпи без напірної магістралі.</li> <li>• Див. п. 3.2.1 та 4.2.</li> <li>• Ну, ви зрозуміли...</li> <li>• Вимкніть помпу та декілька разів натисніть пальцем на обвідний клапан та замок через випускний отвір помпи.</li> </ul>
Помпа працює, але автоматичний паливозаправний пістолет не відкривається.	<ul style="list-style-type: none"> <li>• Повітряна пробка у напірній магістралі.</li> </ul>	<ul style="list-style-type: none"> <li>• Запустіть помпу з демонтованим пістолетом і чекайте, поки рідина потече зі шлангу. Вимкніть помпу та встановіть пістолет на місце.</li> </ul>
Мала швидкість потоку.	<ul style="list-style-type: none"> <li>• Забруднився фільтр.</li> <li>• Занадто вузька або довга напірна магістраль.</li> <li>• Зношені/пошкоджені лопаті.</li> </ul>	<ul style="list-style-type: none"> <li>• Перевірте та за потреби очистіть фільтр.</li> <li>• Див. п.3.2.2.</li> <li>• Зверніться до сервісного центру.</li> </ul>
Помпа працює повільно або з дивним звуком.	<ul style="list-style-type: none"> <li>• Неправильна напруга.</li> <li>• Подряпини на роторі та лопатях гальмують рух ротора.</li> </ul>	<ul style="list-style-type: none"> <li>• Перевірте напругу. Має бути 12в (BP-DC60-12, BP-DC80-12) або 24в (BP-DC60-24, BP-DC80-24).</li> <li>• Зверніться до сервісного центру.</li> </ul>

Проблема	Можлива причина	Вирішення
Помпа не реагує на вимикач.	<ul style="list-style-type: none"> <li>• Відсутній електричний струм.</li> <li>• Поламався мотор.</li> </ul>	<ul style="list-style-type: none"> <li>• Перевірте джерело струму.</li> <li>• Зверніться до сервісного центру.</li> </ul>
При увімкненні помпа гудить, але не працює.	<ul style="list-style-type: none"> <li>• Ротор помпи заблоковано сміттям.</li> </ul>	<ul style="list-style-type: none"> <li>• Зверніться до сервісного центру.</li> </ul>
Витік рідини з дренажного отвору.	<ul style="list-style-type: none"> <li>• Ущільнення валу вийшло з ладу.</li> </ul>	<ul style="list-style-type: none"> <li>• Зверніться до сервісного центру.</li> </ul>

## **7** Гарантійні зобов'язання

Гарантійний строк обслуговування складає 24 місяці з дати продажу, вказаної у товарному чеку та відмітці про продаж в цій інструкції.

Гарантійне обслуговування означає безкоштовну заміну деталей що вийшли з ладу з вини виробника, або безкоштовну заміну несправного виробу на новий, у випадках, коли ремонт неможливий/недоцільний.

Гарантія не покриває випадки виходу з ладу неправильно встановленого виробу та виробу з природним зносом.

Гарантія не покриває шкоду завдану виробом користувачу, тваринам, майну чи третім особам.

### **7.1 Строк гарантії достроково закінчується в наступних випадках**

- Використання помпи без фільтра грубої очистки у всмоктувальній магістралі.
- Наявність слідів розбирання або внесення змін у конструкцію помпи, всупереч п.5.1 цієї інструкції.
- Наявність на помпі механічних пошкоджень, у т.ч. через недбале транспортування чи зберігання.
- Наявність у залишках рідини, що перекачувалася, твердих механічних домішок, або наявність фактів, що свідчать про це (глибокі подряпини на робочих поверхнях, не нормальний знос).
- Перекачування помпою рідин, не придатних до цього, всупереч п.2 цієї інструкції.
- Використання виробу із джерелом струму несумісної напруги.
- Використання виробу всупереч правилам експлуатації, вказаним у цій інструкції.

## Відмітка про продаж\*

**Виріб:** електрична помпа для дизельного пального.

**S/N:** .....

### Модель:

BP-DC60-12

BP-DC60-24

BP-DC80-12

BP-DC80-24

**Дата продажу:** « ..... » ..... 20 .. р.

Фірма-продавець, адреса, телефон .....

Підпис представника продавця .....

Печатка продавця

*\* Якщо не заповнена відмітка про продаж, гарантія не діє.*

## Відмітки про звернення до Сервісного центру

Внутрішній № звернення до СЦ	1	2	3
Дата надходження товару у СЦ			
Заявлена несправність			
Гарантійний випадок?			
Опис виконаних робіт			
Замінені деталі			
Срок гарантії продовжено до:			
Прізвище представника СЦ			
Дата видачі товару			



## Відмітки про звернення до Сервісного центру

Внутрішній № звернення до СЦ	4	5	6
Дата надходження товару у СЦ			
Заявлена несправність			
Гарантійний випадок?			
Опис виконаних робіт			
Замінені деталі			
Срок гарантії продовжено до:			
Прізвище представника СЦ			
Дата видачі товару			

# SMARTA

Виробник ТОВ «СМАРТА»,  
03151, Київ, вул. Волинська, 40,  
тел.: +38 (044) 353-15-15.  
info@bigga.ua

**WWW.BIGGA.UA**





