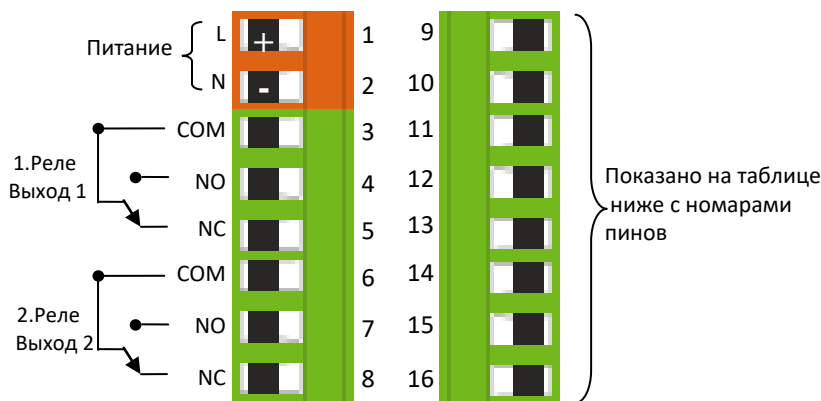




Подключение



- 4 разных аналоговых входы
- Возможность подключения датчика нагрузки
- RS-232, RS-485, USB или CANopen коммуникация
- 2 релейных выхода (перекидочное реле)
- Высокая частота: 3.5 kHz
- Конвертация аналоговых сигналов (4-20 mA, 0-10 V, potentiometric, ratiometric) в CANopen протокол, и CANopen в аналоговый сигнал.
- Обрптный аналоговый выход (10-0 V, 20-0 mA)
- Простая и быстрая конфигурация параметров с помощью USB
- Компактный дизайн
- Интуитивный и простой интерфейс
- Функция TARE тарирования (масштаб. до нуля)

Техническая спецификация

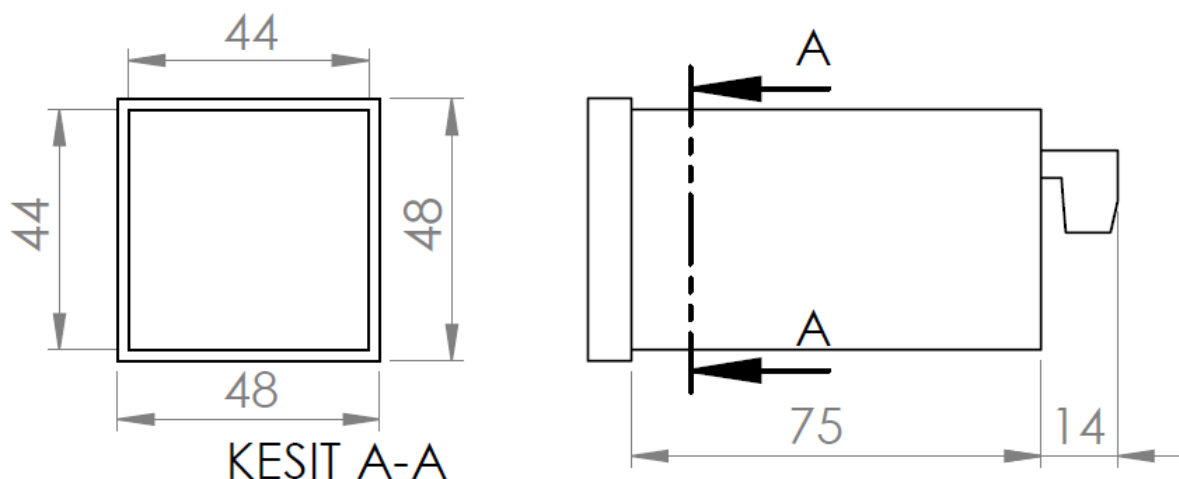
Питание	24 V _{AC/DC} 50/60 Hz 85-265 V _{AC} 50/60 Hz
Потребляемая мощность	9 VA / 2,7 W Max
Питание датчика	Pot: 5 V _{DC} mV/V: 10 V _{DC} 0-10V: 24 V _{DC} 4-20 mA: 24 V _{DC} CANopen: 24 V _{DC}
Макс. ток питания датчика	100 mA
Частота	3.5 kHz
Разрешение	16 bit
Входы	Потенциометрический вход, 0-10 V, 4-20 mA, 3,33 mV/V, 2mV/V, 2,5mV/ Логометрический
Выходы (релейные)	2 x 250 V _{AC} 3A реле
Коммуникация (опционально)	RS-232, RS-485, USB, CANopen
Аналоговые выходы (опционально)	0-10 V, 0-5 V, 0.5- 4.5 V, 4-20 mA, 0-20 mA
Подключение	2,5 mm ² универсальный терминл
Вес	200 gr
Диапазон рабочих температур	0 ... 50 °C
Степень защиты	IP60 передняя панель, IP20 задняя панель

Цифровые	9	10	11	Аналог. выход	12	13
RS485	A	B	GND	4-20 mA	4-20 mA Output	GND
RS232	Rx	Tx	GND			
USB HID	USB коннектор			0-10 V	0-10 V Output	GND
USB VIRTUAL	USB коннектор					
CANopen	CAN HIGH	CAN LOW	GND	Тарировочный вход	Tare	GND

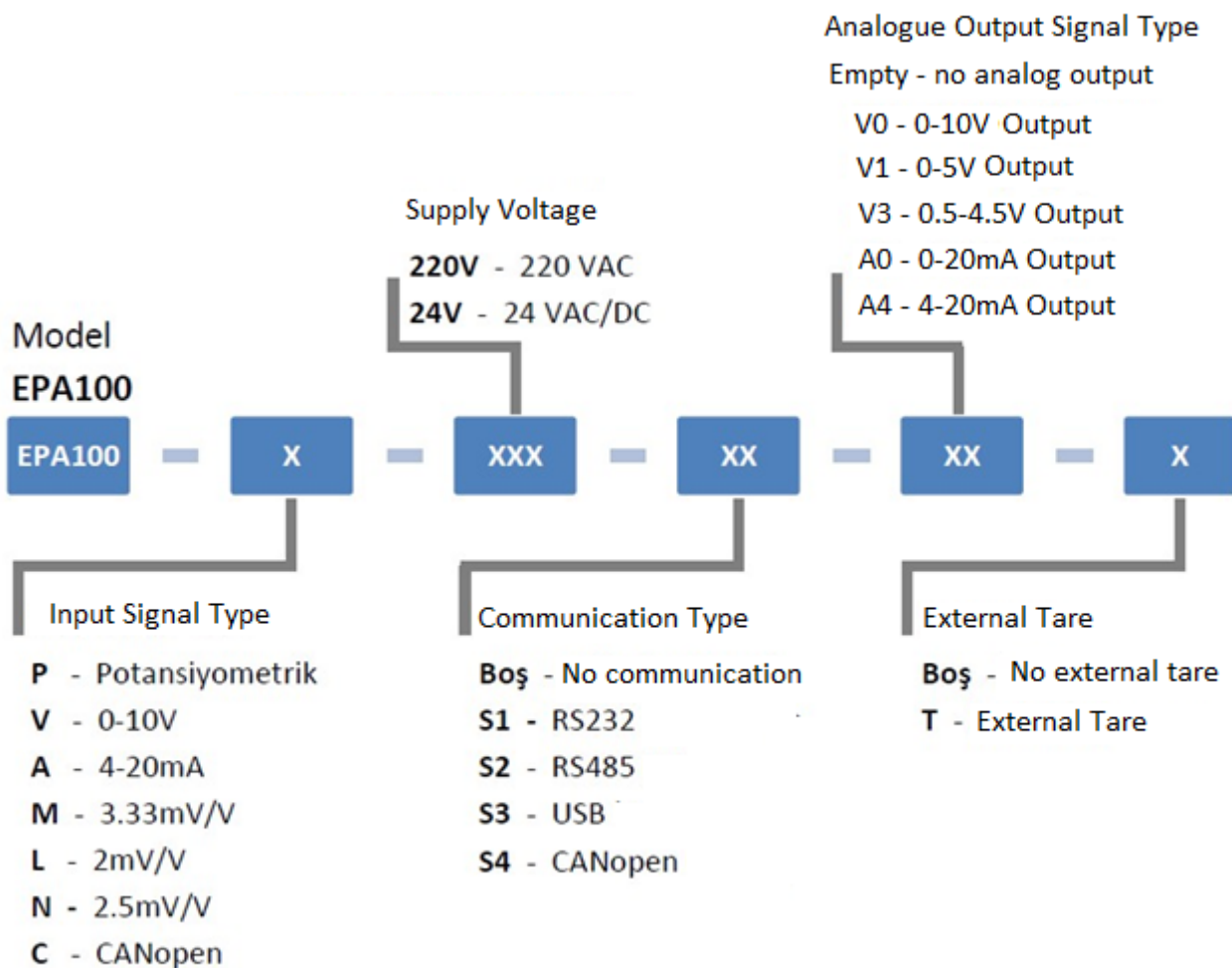
Датчик	12	13	14	15	16
Потенциометр	X	X	1. pin	2. pin	3. pin
4-20 mA вход	X	X	сигнал	4-20mA запись	GND
0-10 V вход	X	X	сигнал	0-10V запись	GND
3,33 mV/V вход	Сигнал(+)	Сигнал(-)	сигнал	X	GND

Физические интерфейсы	Протоколы
RS-232, RS-485, VCP	ASCII, ModBus_RTU, ModBus_ASCII
USB	HID DEVICE
CAN	CANopen

Габаритные размеры



Пример заказа



Sample Product Code : **EPA100-P-220V-S2-A4-T**