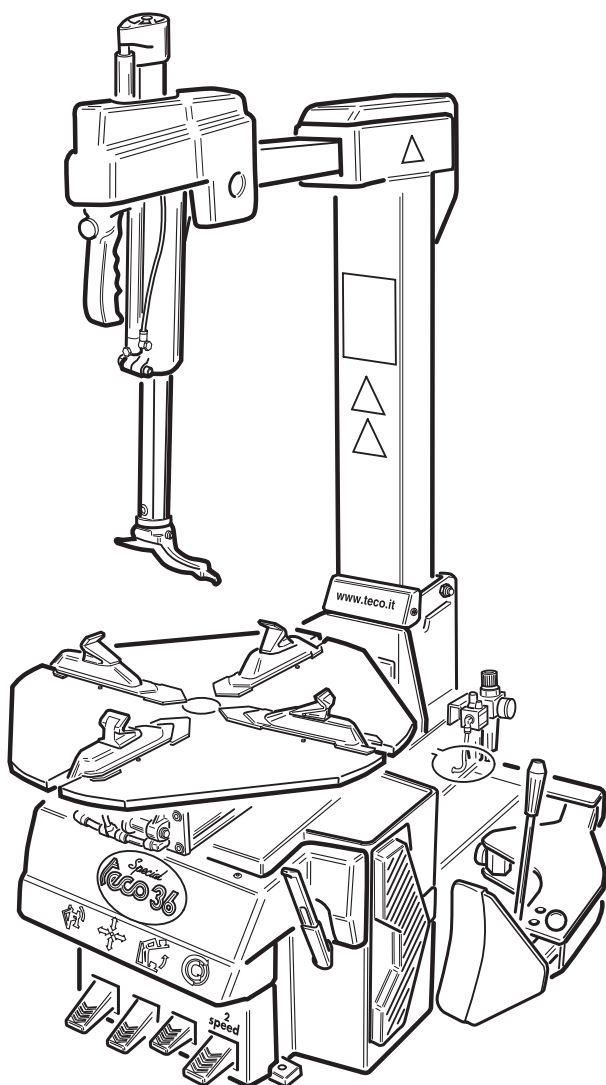




Automotive Equipment

PEZZI DI RICAMBIO
SPARE PARTS LIST

TECO 36 *special*

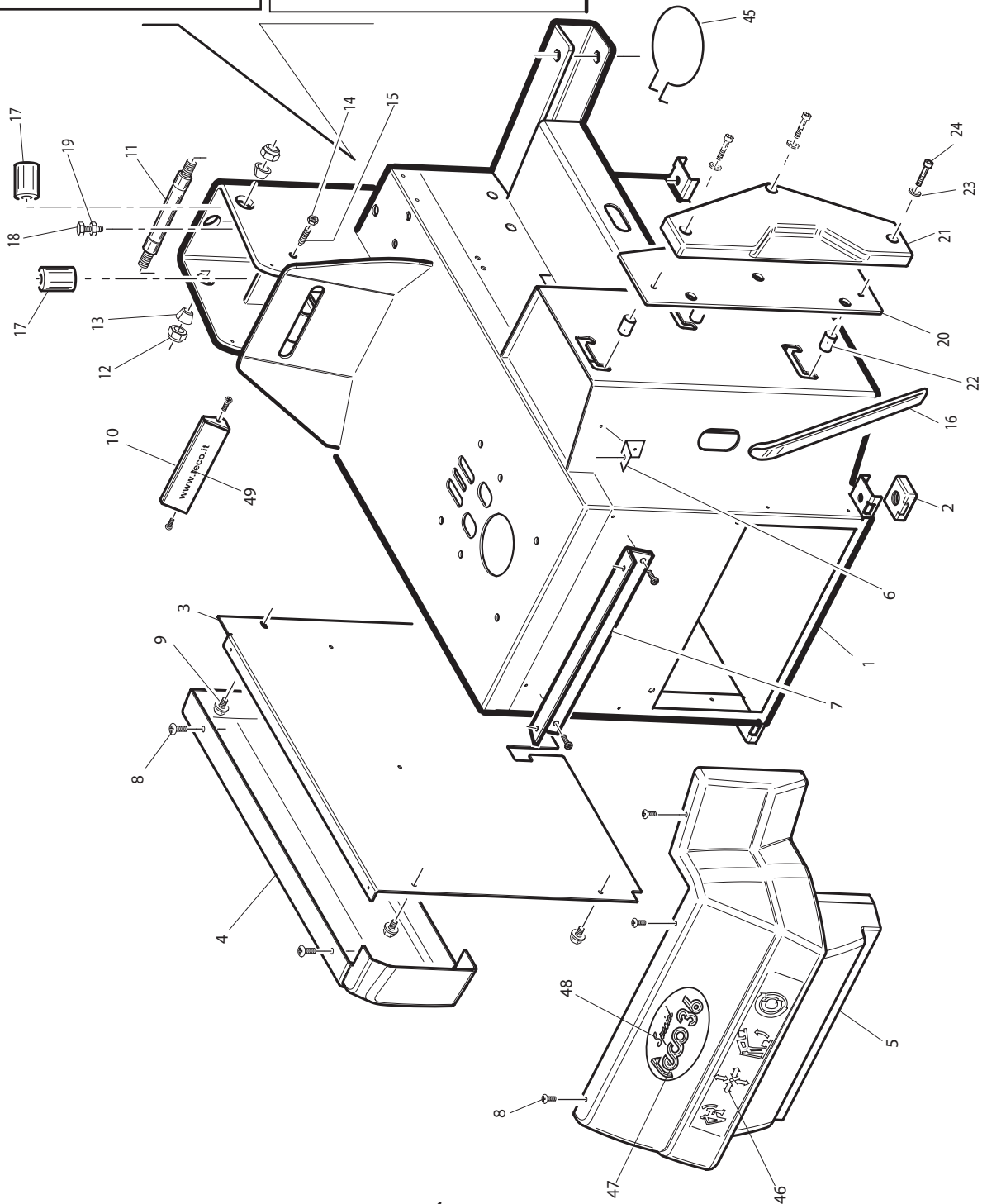
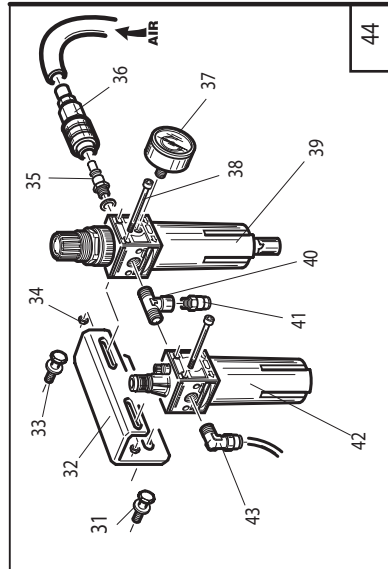
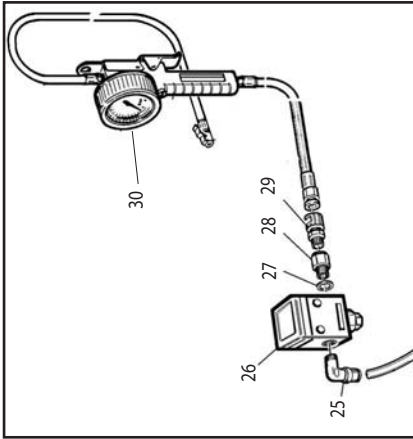


Versione

1.0

INDICE - INDEX

Tav. 01	Carcassa	Body
Tav. 02	Palo Verticale	Vertical Arm
Tav. 03	Piastra autocentrante T.I.	Turntable T.I.
Tav. 04	Riduttore	Gearbox
Tav. 05	Stallonatore	Bead Breaker
Tav. 06	Pedaliere	Pedal Unit
Tav. 07	Gruppo T.I.	T.I. Unit





TAV. 1

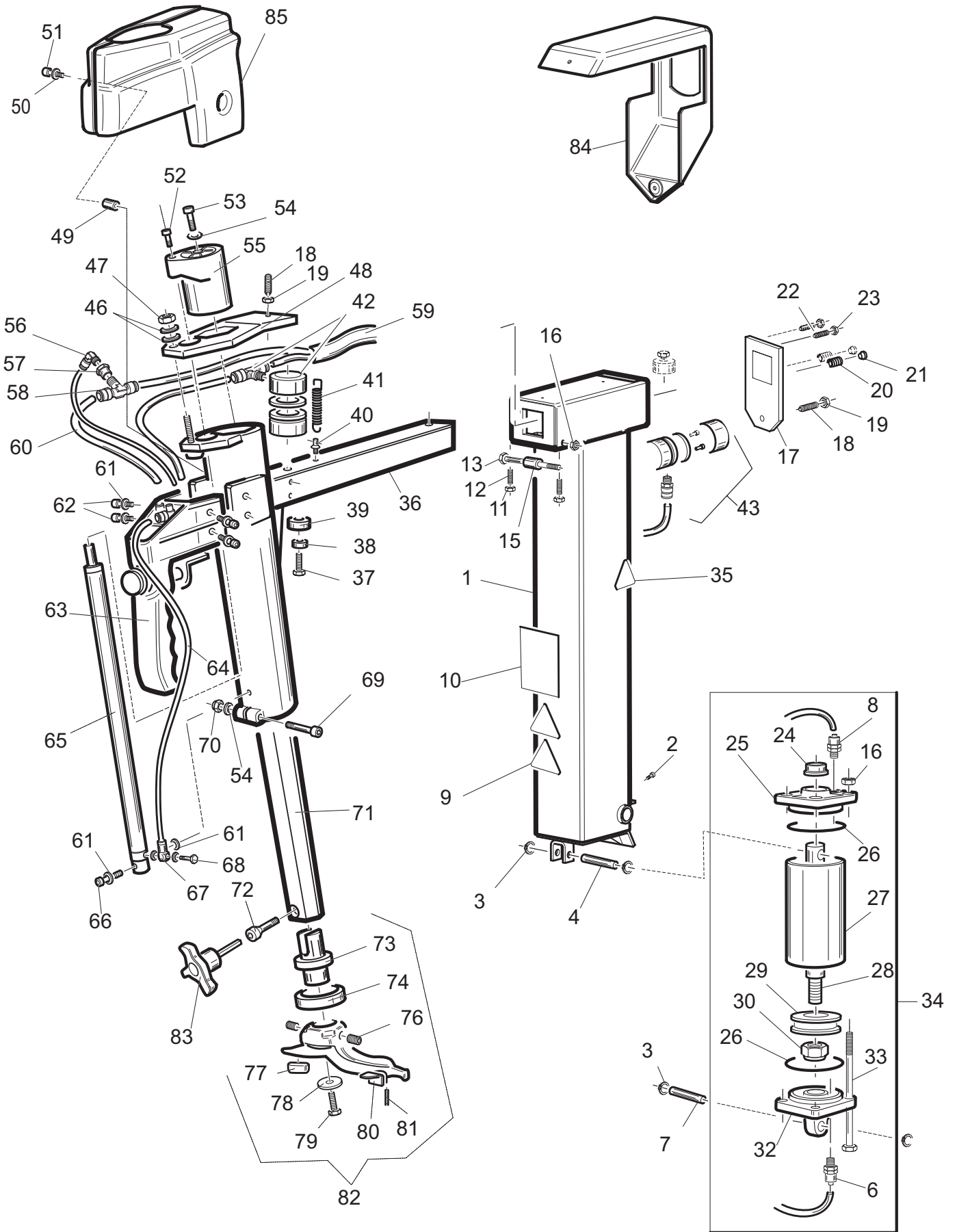
Carcassa

Body

REF.	COD.	DESCRIZIONE	DESCRIPTION
1	4-600952/**	CARCASSA	BODY
2	3305148	PIEDE IN GOMMA	SHOCK ABSORBER
3	4-601131/**	COPERCHIO CHIUSURA LATERALE (VERS. STANDARD)	COVER (STANDARD VERSION)
3A	4-600953/**	COPERCHIO CHIUSURA LATERALE (VERS. TI)	COVER (TI VERSION)
4	4-600999	CARTER LATERALE	LATERAL COVER
5	4-600997	CARTER FRONTALE	FRONTAL COVER
6	4-600528/90	STAFFA CORTA X CARTER	COVER SUPPORT
7	4-600375/90	STAFFA LUNGA X CARTER	LONG COVER SUPPORT
8	2-02888	VITE VATBIC D4,2X9,5	SCREW D4,2X9,5
9	2-02882	VITE AUTOFILETTANTE 6,3 X 16	SELF TAPPING SCREW
10	4-600497/90	PROTEZIONE	PROTECTION
11	006503500	PERNO FULCRO	TILTIN PIN
12	2-01174	DADO AUTOBLOCCANTE M18X1,5	LOCKNUT M18X1,5
13	001002500	BOCCOLA CONICA	SPLIT BUSH
14	2-91640	DADO ESAGONALE M12	NUT M12
15	2-71370	VITE STEI M12X25	SCREW M12X25
16	044900800	LEVA ALZATALLONE	TYRE LEVER
17	008901100	TAMPONE ARRESTO PALO	SHOCK ABSORBER
18	2-01037	VITE TE M10X30	SCREW M10X30
19	2-91726	DADO ESAGONALE M10	NUT M10
20	004804562	LAMIERA APPOGGIO STALLONATORE	SUPPORT PLATE
21	000500400	APPOGGIO STALLONATORE	WEEL SUPPORT
22	007900800	BOCCOLA GUIDA	BUSH
23	2-00212	ROSETTA Ø 8	WASHER Ø 8
24	2-00322	VITE TCEI M8X20	SCREW M8X20
25	3-00221	RACCORDO "L" 1/4-T8	UNION "L" 1/4-T8
26	049802100	VALVOLA LIMITATRICE 4,2 BAR GONF	PRESSURE REGULATOR 4,2 BAR
27	047801800	ROSETTA 1/4" RAME	COPPER WASHER
28	047501600	RACCORDO 2520 - 1/4"	UNION 2520 - 1/4"
29	047501700	RACCORDO BAIONETTA 1/4" 9 AM	UNION 1/4" 9 AM
30	3-00447	PISTOLETTA COMPLETA BAR	COMPLETE AIRLINE GAUGE BAR
30A	3-00446	PISTOLETTA COMPLETA BAR-PSI	COMPLETE AIRLINE GAUGE BAR-PSI
31	2-00211	RONDELLA	WASHER
32	008802500	SQUADRETTA SUPPORTO LUBRIFICATORE	LUBRICATOR SUPPORT SQUARE
33	2-00361	VITE 6X16	SCREW
34	2-00143	DADO M4	NUT M4
35	047500600	GIUNTO RAPIDO MASCHIO	FAST UNION M
36	047500500	RACCORDO RAPIDO A SFERA	AIRLINE CONNECTION
37	045300100	MANOMETRO	MANOMETER
38	2-71337	VITE TECI 4X50	SCREW TECI 4X50
39	3-00964	FILTRO REGOLATORE	COMPLETE FILTER
40	3-00169	RACCORDO T	UNION T
41	3-00459	RACCORDO D	UNION D
42	3-00963	LUBRIFICATORE	COMPLETE AIR LUBRICATOR
43	3-00221	RACCORDO L	UNION L
44	063901400	FILTRO LUBRIFICATORE COMPLETO	COMPLETE LUBRICATOR FILTER
45	005601600	MOLLA ALLOGGIO CONTENITORE GRASSO	GREASE CONTAINER HOLDER
46	000101200	ADESIVO PEDALIERA	PEDAL ADHESIVE
47	4-600957	ADESIVO TECO 36 OVALE	"TECO 36" OVAL ADHESIVE
48	000109700	ADESIVO SPECIAL	"SPECIAL" ADHESIVE
49	4-600504	ADESIVO WWW.TECO.IT	"WWW.TECO.IT" ADHESIVE

** Specificare il colore della macchina

** Indicate machine's colour



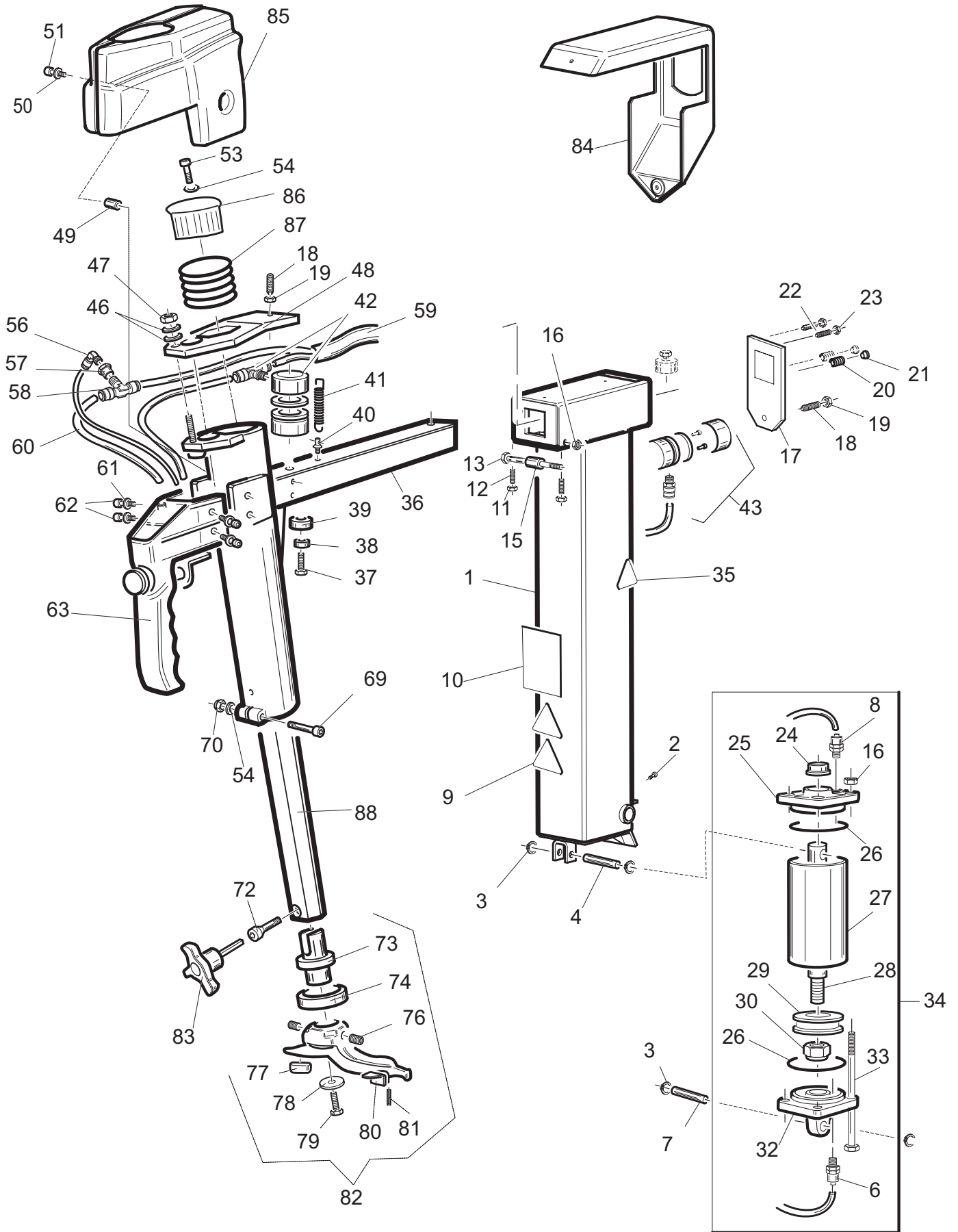


TAV. 2

Palo Verticale Pneumatico

Pneumatic Vertical Arm

REF.	COD.	DESCRIZIONE	DESCRIPTION
1	4-600961/**	PALO VERTICALE	VERTICAL ARM
2	044500100	INGRASSATORE	GREASER
3	2-00025	ANELLO ELASTICO	SEEGER
4	006505300	PERNO FULCRO CILINDRO RIBALTAMENTO	CYLINDER PIN
6	3-00461	RACCORDO D	UNION D
7	006507800	PERNO FULCRO CILINDRO RIBALTAMENTO	TILTING PIN
8	3-00053	RACCORDO L T6	UNION L T6
9	000103100	ADESIVO PERICOLO MANI	ADHESIVE DANGER
10	000103000	ADESIVO PERICOLO ESPLOSIONE	ADHESIVE DANGER
11	2-00146	DADO M6	NUT M6
12	2-02401	VITE STEI M6X12	SCREW STEI M6X12
13	2-03477	VITE M8X125	SCREW M8X125
15	4-601005	RULLO BRACCIO SCORREVOLE	ROLLER
16	2-01137	DADO M8	NUT M8
17	4-600962	PIASTRA BLOCCAGGIO ORIZZONTALE	HORIZONTAL ARM LOCKING PLATE
18	2-72012	VITE STEI M12X25	SCREW M12X25
19	2-91640	DADO M12	NUT M12
20	005603500	MOLLA RITORNO PIASTRA	SPRING
21	4-601004	PERNO ALLOGGIO MOLLE	SPRINGS PIN
22	2-02688	VITE STEI M10X30	SCREW STEI M10X30
23	2-91726	DADO M10	NUT M10
24	044000300	GUARNIZIONE A LABBRO CON RASCH	LIPPED GASKET
25	003400900	FLANGIA ANTERIORE CIL	CYLINDER UPPER FLANGE
26	044001300	GUARNIZIONE	OR SEAL
27	2-00379	CAMICIA CILINDRO	CYLINDER CASING
28	4-600907	STELO CILINDRO	CYLINDER SHAFT
29	044001100	GUARNIZIONE PISTONE D. 90	PISTON SEAL
30	2-01276	DADO ES.B A.7474 6S ZI M12	NUT M12
32	003401000	FLANGIA POSTERIORE	CYLINDER LOWER FLANGE
33	4-601262	TIRANTE CILINDRO	CYLINDER TIE ROD
34	5-600212	CILINDRO RIBALTAMENTO COMPLETO	COMPLETE CYLINDER
35	000103500	ADESIVO PERICOLO RIBALTAMENTO	TRANSFER DANGER
36	4-600344/**	BRACCIO ORIZZONTALE	HORIZONTAL ARM
37	2-00370	VITE M10X20	SCREW M10X20
38	002702700	DISTANZIALE TAMPONE	SPACER
39	008901000	TAMPONE AMMORTIZZATORE	SHOCK ABSORBER
40	2-03491	TIRANTE MOLLA	SPRING SHAFT
41	4-600538	MOLLA RICHIAMO STRANGOLO	SPRING
42	061803600	CILINDRO BLOCCAGGIO	MOUNTING BAR LOCKING CYLINDER
43	061801800	CILINDRO BLOCCAGGIO	MOUNTING BAR LOCKING CYLINDER
46	045604000	MOLLA A TAZZA	BELLEVILLE WASHER
47	2-71525	DADO M5	NUT M10
48	4-600339	PIASTRA STRANGOLO	MOUNTING BAR LOCKING PLATE
49	001008000	DISTANZIALE CARTER	COVER SPACER
50	2-00679	ROSETTA D 6	WASHER
51	2-02856	VITE TCEI M6X30	SCREW M6X30
52	2-03322	VITE SPEI M5X16	SCREW M5X16
53	2-03321	VITE TCEI M8X60	SCREW M8X60
54	2-71542	ROSETTA D 8	WASHER
55	4-600478	MANICOTTO TERMINALE ASTA	ARM COUPLING BOX
56	3-00220	RACCORDO "L" T6	UNION "L" T6
57	3-00102	MANICOTTO	COUPLING
58	3-00519	RACCORDO "T" T6	UNION "T" T6
59	009412300	TUBO BINATO	DOUBLE HOSE
60	5-600043	TUBO L=195	HOSE L=195
61	2-00211	RONDELLA D 6	WASHER
62	2-00728	VITE TCEI M6X14	SCRERW M6X14
63	5-600117	MANIGLIA COMPLETA PALO	COMPLETE HANDLE
64	5-600129	TUBO L=420	HOSE L=420
65	4-600477	CILINDRO ASTA VERTICALE	VERTICAL ARM CYLINDER
66	2-02856	VITE TCEI M6X30	SCREW M6X30
67	3-01191	RACCORDO	UNION
68	3-00070	RACCORDO	UNION
69	2-00324	VITE TCEI M8X40	SCREW M8X40
70	2-01137	DADO AUTOBLOCCANTE M8	LOCKNUT M8
71	4-600335-1	ASTA VERTICALE	VERTICAL BAR
72	4-600342	PERNO MOZZO CRT	CRT HUB PIN
73	4-600341	MOZZO CRT	CRT HUB
74	000302800	AMMORTIZZATORE ASTA	SHOCK ABSORBER
76	2-02563	VITE STEI M10X20	SCREW MM10X20
77	007204100	PROTEZIONE PLASTICA	PLASTIC PROTECTION
78	047800500	RONDELLA PIANA D10	WASHER
79	2-00379	VITE TE M10X20	SCREW M10X20
80	007204200	INSERTO PLASTICA	PLASTIC INSERT
81	049916600	GRANO	GRAIN
82	043953300	TORRETTA COMPLETA 2K	MOUNTING HEAD 2K
83	4-600534	CHIAVE PER CRT	CRT KEY
84	001602900	CARTER SUPERIORE PALO	REAR VERTICAL ARM COVER
85	4-600644	CARTER SUPERIORE BRACCIO	REAR HORIZONTAL ARM COVER



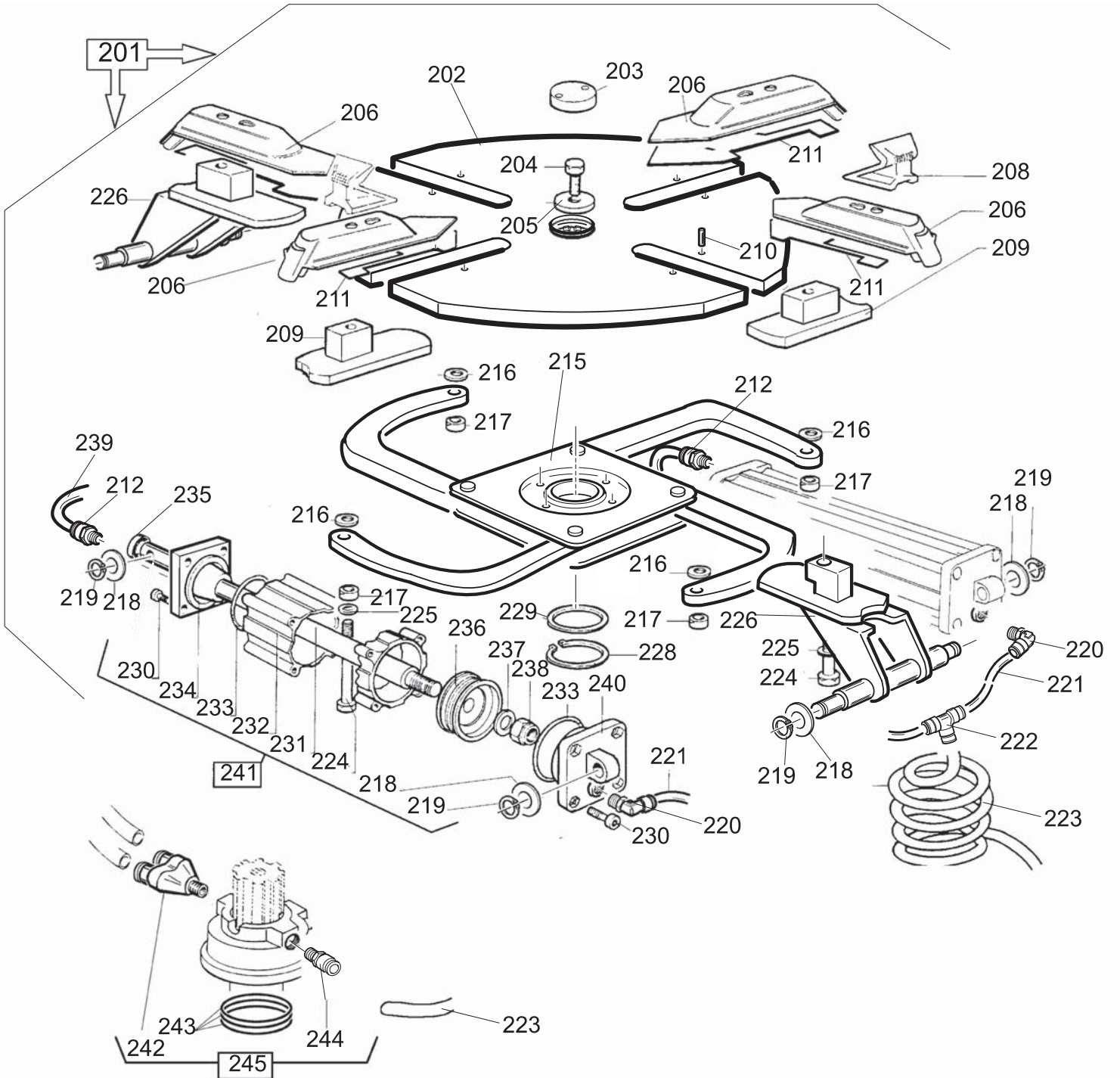


TAV. 2/A

Palo Verticale Manuale

Manual Vertical Arm

REF.	COD.	DESCRIZIONE	DESCRIPTION
1	4-600961/**	PALO VERTICALE	VERTICAL ARM
2	044500100	INGRASSATORE	GREASER
3	2-00025	ANELLO ELASTICO	SEEGER
4	006505300	PERNO FULCRO CILINDRO RIBALTAMENTO	CYLINDER PIN
6	3-00461	RACCORDO D	UNION D
7	006507800	PERNO FULCRO CILINDRO RIBALTAMENTO	TILTING PIN
8	3-00053	RACCORDO L T6	UNION L T6
9	000103100	ADESIVO PERICOLO MANI	ADHESIVE DANGER
10	000103000	ADESIVO PERICOLO ESPLOSIONE	ADHESIVE DANGER
11	2-00146	DADO M6	NUT M6
12	2-02401	VITE STEI M6X12	SCREW STEI M6X12
13	2-03477	VITE M8X125	SCREW M8X125
15	4-601005	RULLO BRACCIO SCORREVOLE	ROLLER
16	2-01137	DADO M8	NUT M8
17	4-600962	PIASTRA BLOCCAGGIO ORIZZONTALE	HORIZONTAL ARM LOCKING PLATE
18	2-72012	VITE STEI M12X25	SCREW M12X25
19	2-91640	DADO M12	NUT M12
20	005603500	MOLLA RITORNO PIASTRA	SPRING
21	4-601004	PERNO ALLOGGIO MOLLE	SPRINGS PIN
22	2-02688	VITE STEI M10X30	SCREW STEI M10X30
23	2-91726	DADO M10	NUT M10
24	044000300	GUARNIZIONE A LABBRO CON RASCH	LIPPED GASKET
25	003400900	FLANGIA ANTERIORE CIL	CYLINDER UPPER FLANGE
26	044001300	GUARNIZIONE	OR SEAL
27	4-601261	CAMICIA CILINDRO	CYLINDER CASING
28	4-600907	STELO CILINDRO	CYLINDER SHAFT
29	044001100	GUARNIZIONE PISTONE D. 90	PISTON SEAL
30	2-01276	DADO ES.B A.7474 6S ZI M12	NUT M12
32	003401000	FLANGIA POSTERIORE	CYLINDER LOWER FLANGE
33	4-601262	TIRANTE CILINDRO	CYLINDER TIE ROD
34	5-600212	CILINDRO RIBALTAMENTO COMPLETO	COMPLETE CYLINDER
35	000103500	ADESIVO PERICOLO RIBALTAMENTO	TRANSFER DANGER
36	4-600344/**	BRACCIO ORIZZONTALE	HORIZONTAL ARM
37	2-00379	VITE M10X20	SCREW M10X20
38	002702700	DISTANZIALE TAMPONE	SPACER
39	008901000	TAMPONE AMMORTIZZATORE	SHOCK ABSORBER
40	2-03491	TIRANTE MOLLA	SPRING SHAFT
41	4-600538	MOLLA RICHIAMO STRANGOLO	SPRING
42	061803600	CILINDRO BLOCCAGGIO	MOUNTING BAR LOCKING CYLINDER
43	061801800	CILINDRO BLOCCAGGIO	MOUNTING BAR LOCKING CYLINDER
46	045604000	MOLLA A TAZZA	BELLEVILLE WASHER
47	2-71525	DADO M5	NUT M10
48	4-600339	PIASTRA STRANGOLO	MOUNTING BAR LOCKING PLATE
49	001008000	DISTANZIALE CARTER	COVER SPACER
50	2-00679	ROSETTA D 6	WASHER
51	2-02856	VITE TCEI M6X30	SCREW M6X30
53	2-03321	VITE TCEI M8X60	SCREW M8X60
54	2-71542	ROSETTA D 8	WASHER
56	3-00220	RACCORDO "L" T6	UNION "L" T6
57	3-00102	MANICOTTO	COUPLING
58	3-00519	RACCORDO "T" T6	UNION "T" T6
59	009412300	TUBO BINATO	DOUBLE HOSE
60	5-600043	TUBO L=195	HOSE L=195
61	2-00211	RONDELLA D 6	WASHER
62	2-00728	VITE TCEI M6X14	SCRERW M6X14
63	4-600476	MANIGLIA COMPLETA PALO	COMPLETE HANDLE
69	2-00324	VITE TCEI M8X40	SCREW M8X40
70	2-01137	DADO AUTOBLOCCANTE M8	LOCKNUT M8
72	4-600342	PERNO MOZZO CRT	CRT HUB PIN
73	4-600341	MOZZO CRT	CRT HUB
74	000302800	AMMORTIZZATORE ASTA	SHOCK ABSORBER
76	2-02563	VITE STEI M10X20	SCREW MM10X20
77	007204100	PROTEZIONE PLASTICA	PLASTIC PROTECTION
78	047800500	RONDELLA PIANA D10	WASHER
79	2-00379	VITE TE M10X20	SCREW M10X20
80	007204200	INSERTO PLASTICA	PLASTIC INSERT
81	049916600	GRANO	GRAIN
82	043953300	TORRETTA COMPLETA 2K	MOUNTING HEAD 2K
83	4-600534	CHIAVE PER CRT	CRT KEY
84	001602900	CARTER SUPERIORE PALO	REAR VERTICAL ARM COVER
85	4-600644	CARTER SUPERIORE BRACCIO	REAR HORIZONTAL ARM COVER
86	005200100	POMOLO BRACCIO OPERANTE	KNOB
87	005605400	MOLLA PER BRACCIO OPERANTE	MOUNTING BAR LONG SPRING
88	4-600678-1	ASTA VERTICALE	VERTICAL BAR



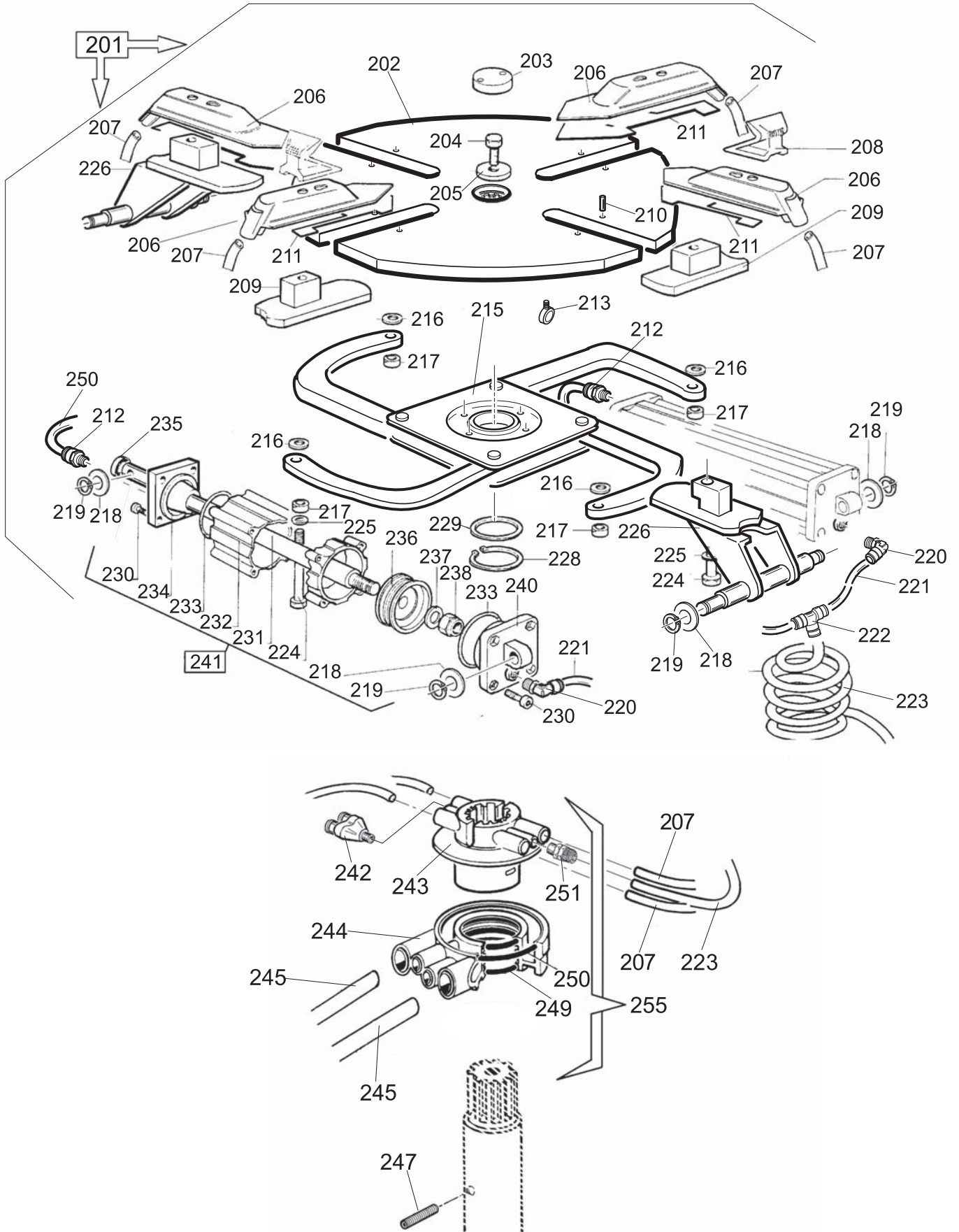


TAV. 3

Piastra Autocentrante Std

Standard Turntable

REF.	COD.	DESCRIZIONE	DESCRIPTION
0201	5-600210	AUTOCENTRANTE 665-15	TURNTABLE COMPLETE
0202	4-600874	PIASTRA AUTOCENTRANTE 665-15	TURNTABLE 665-15
0203	009000500	TAPPO PIASTRA UTOCENTRANTE	TURNTABLE CAP
0204	2-02857	VITE M16X1,5X 35	SCREW M16X1,5X 35
0205	007800300	ROSETTA PIASTRA AUTOC.	WASHER
0206	008400300	SCORREVOLE CON UGELLO	SLIDE T.I. AND UNION
0207	009405200	TUBO SPIRALE	SPIRAL HOSE
0208	003800100	GRIFFA BLOCCAGGIO	CLAMP
0209	128400900	SCORREVOLE CON GUIDA	SLIDE WITH GUIDE
0210	2-02895	SPINA EL.	SPLIT PIN
0211	4-600878-1	LAMA COPRIASOLA	COVER BLADE
0212	3-00464	RACCORDO -D-T8	UNION D T8
0215	5-600190	FLANGIA COM.AUTOCEN.24"SALDATA	CONTROL PLATE
0216	002700700	DISTANZIALE BRACCIO	ARM SPACER
0217	002700800	DISTANZIALE BIELLA	BUSH
0218	2-00214	RONDELLA	WASHER
0219	2-00025	ANELLO EL.	SEEGER RING
0220	3-00049	RACCORDO-L-T8	UNION L T8
0221	009414600	TUBO AUTOC.8X6 L.0,70	CYLINDER CONNECTING
0222	3-00025	RACCORDO-T-T8	UNION T T8
0223	009403400	TUBO SPIR.8X6 D.70	SPIRAL HOSE
0224	2-01873	VITE TE M12X 90	SCREW TE M12X90
0225	2-00214	RONDELLA	WASHER
0226	4-600474	SCORREVOLE CON PERNO PIASTRA26	SLIDE WITH PIN
0228	2-01283	ANELLO EL.	SEEGER RING
0229	007802500	RONDELLA RASAMENTO AUTOC.	WASHER
0230	2-00321	VITE TCEI M 8X 25	SCREW TCEI M8X25
0231	4-601277	STELO PER CILINDRO 24"	SHAFT FOR CYLINDER
0232	4-601276	CAMICIA CILINDRO D.75 24"	CASING FOR CYLINDER
0233	044000100	GUARNIZIONE OR D.75	O-RING
0234	003400700	FLANGIA ANTERIORE CILINDRO	FRONT FLANGE FOR CYLINDER
0235	044000400	GUARNIZIONE A LABBRO D.16X22X5	LIPPED GASKET
0236	044000200	GUARNIZIONE PISTONE D. 75	GASKET
0237	007800200	ROSETTA D.12X30	WASHER
0238	2-01276	DADO ES.B A.7474 6S ZI M12	NUT M12
0240	003400600	FLANGIA POSTERIORE CILINDRO	REAR FLANGE FOR CYLINDER
0241	4-600880	CILINDRO AUTOCENTRANTE SENZA RACCORDI	CYLINDER WITHOUT UNIONS
0241A	5-600211	CILINDRO AUTOCENTRANTE CON RACCORDI	CYLINDER WITH UNIONS
0242	3-00175	RACCORDO Y T8	UNION Y T8
0243	044000500	GUARNIZIONE OR	O-RING
0244	3-00464	RACCORDO D T8	UNION D T8
0245	4-600588	RACCORDO GIREVOLE	ROTATING UNION



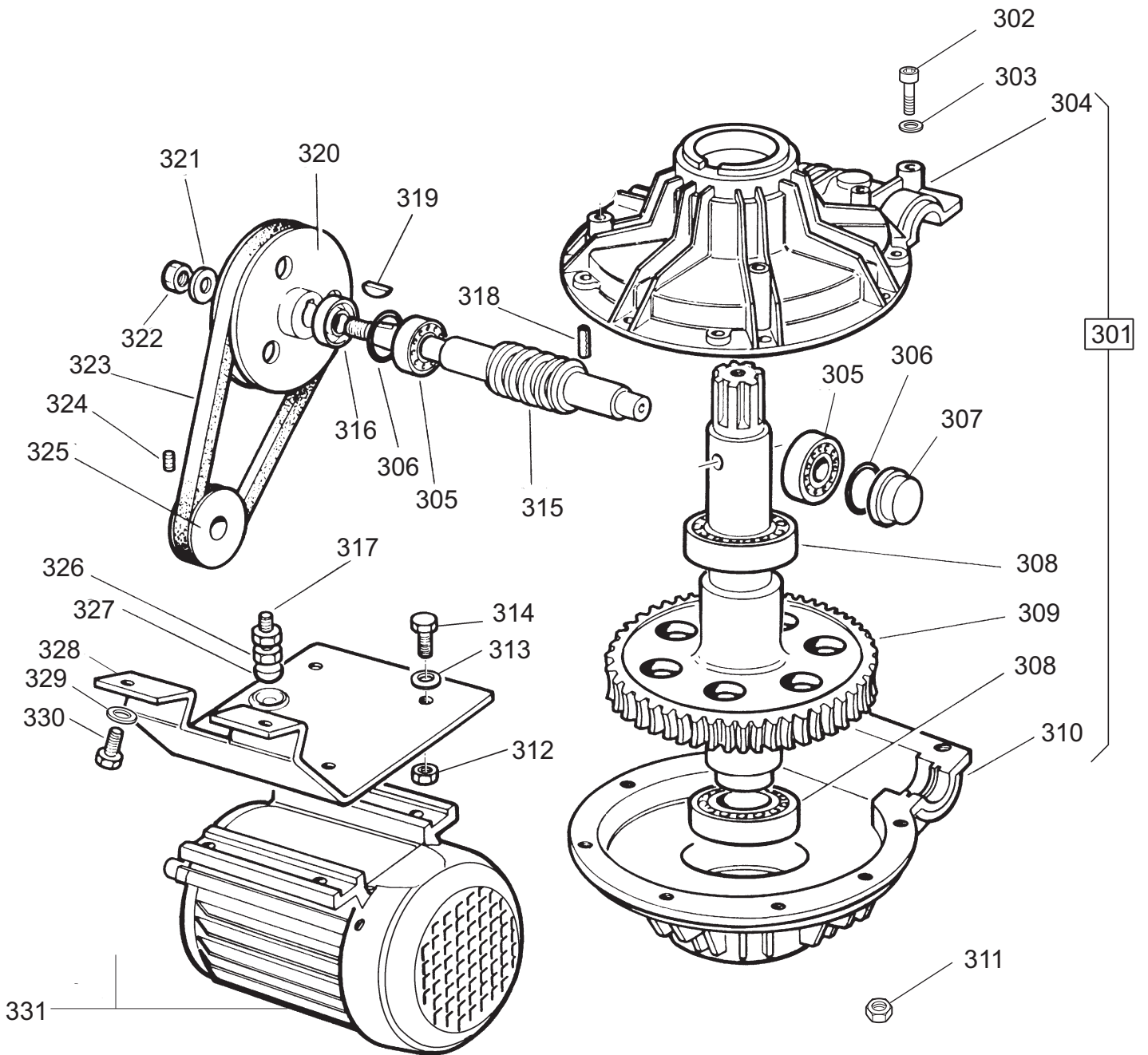


TAV. 3/A

Piastra Autocentrante T.I.

T.I. Turntable

REF.	COD.	DESCRIZIONE	DESCRIPTION
201	5-600209	AUTOCENTRANTE 665-15	TURNTABLE COMPLETE
202	4-600874	PIASTRA AUTOCENTRANTE 665-15	TURNTABLE 665-15
203	009000500	TAPPO PIASTRA AUTOCENTRANTE	TURNTABLE CAP
204	2-02857	VITE M16X1,5X 35	SCREW M16X1,5X 35
205	007800300	ROSETTA PIASTRA AUTOC.	WASHER
206	2414562	SCORREVOLE	SLIDE
207	009405200	TUBO SPIRALE	LON HOSE
208	003800100	GRIFFA BLOCCAGGIO	CLAMP
209	128400900	SCORREVOLE CON GUIDA	SLIDE WITH GUIDE
210	2-02895	SPINA EL.	SPLIT PIN
211	4-600878-1	LAMA COPRIASOLA	COVER BLADE
212	3-00464	RACCORDO -D-T8	UNION D T8
213	3317287	GUIDA TUBI	HOSE GUIDE
215	5-600190	FLANGIA COM.AUTOCEN.	CONTROL PLATE
216	002700700	DISTANZIALE BRACCIO	ARM SPACER
217	002700800	DISTANZIALE BIELLA	BUSH
218	2-00214	RONDELLA	WASHER
219	2-00025	ANELLO EL.	SEEGER RING
220	3-00049	RACCORDO-L-T8	UNION L T8
221	009414600	TUBO AUTOC.8X6 L.0,70	CYLINDER CONNECTING
222	3-00025	RACCORDO-T-T8	UNION T T8
223	009403400	TUBO SPIR.8X6 D.70	SPIRAL HOSE
224	2-01873	VITE TE M12X 90	SCREW TE M12X90
225	2-00214	RONDELLA	WASHER
226	4-600474	SCORREVOLE CON PERNO PIASTRA26	SLIDE WITH PIN
228	2-01283	ANELLO EL.	SEEGER RING
229	007802500	RONDELLA RASAMENTO AUTOC.	WASHER
230	2-00321	VITE TCEI M 8X 25	SCREW TCEI M8X25
231	4-601277	STELO PER CILINDRO 24"	SHAFT FOR CYLINDER
232	4-601276	CAMICIA CILINDRO D.75 24"	CASING FOR CYLINDER
233	044000100	GUARNIZIONE OR D.75	O-RING
234	003400700	FLANGIA ANTERIORE CILINDRO	FRONT FLANGE FOR CYLINDER
235	044000400	GUARNIZIONE A LABBRO D.16X22X5	LIPPED GASKET
236	044000200	GUARNIZIONE PISTONE D. 75	GASKET
237	007800200	ROSETTA D.12X30	WASHER
238	2-01276	DADO ES.B A.7474 6S ZI M12	NUT M12
240	003400600	FLANGIA POSTERIORE CILINDRO	REAR FLANGE FOR CYLINDER
241	4-600880	CILINDRO AUTOC. SENZA RACCORDI	CYLINDER WITHOUT UNIONS
241A	5-600211	CILINDRO AUTOC CON RACCORDI	CYLINDER WITH UNION
242	3-00175	RACCORDO -Y-T8	UNION Y T8
243	007500300	RACCORDO GIREVOLE INTERNO T.I.	INTERNAL ROTATING UNION
244	007500200	RACCORDO GIREVOLE ESTERNO T.I.	EXTERNAL ROTATING UNION
245	009423000	TUBO COLLEGAMENTO RACCORDO	CONNECTING UNION HOSE
247	2-71363	VITE STEI M 6X25	SCREW
249	044001700	ANELLO OR	O-RING
250	044001600	ANELLO OR	O-RING
251	3-00464	RACCORDO	UNION
255	4-600548	RACCORDO GIREVOLE COMPLETO	COMPLETE ROTATING UNION



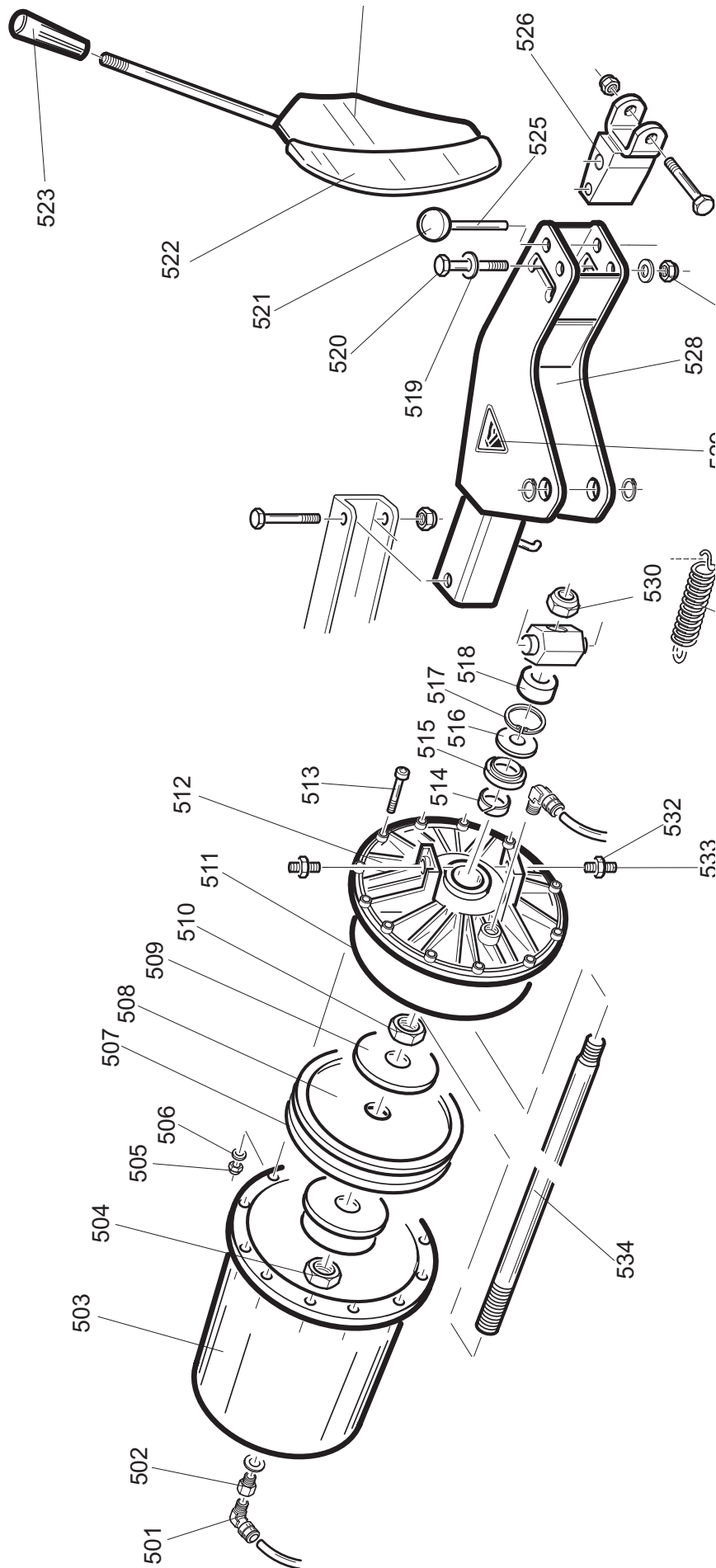


TAV. 4

Riduttore

Gearbox

REF.	COD.	DESCRIZIONE	DESCRIPTION
0301	103902100	RIDUTTORE FORO PASSANTE	GEARBOX WITH HOSE
0302	2-00310	VITE TCEI M6X20	SCREW
0303	2-00211	RONDELLA M6	WASHER
0304	001601400	CARTER SUPERIORE RIDUTTORE	UPPER GEARBOX HOUSING
0305	2-01221	CUSCINETTO A RULLI CONICI	TAPPERED ROLLER BEARING
0306	044000800	ANELLO OR	O-RING
0307	049000600	TAPPO	PLUG
0308	042500300	CUSCINETTO RADIALE RIGIDO	BEARING
0309	004400100	RUOTA ELICOIDALE CON PERNO	HELICOIDAL GEAR WHEEL WITH PIN
0310	001601300	CARTER INFERIORE RIDUTTORE	OWER GEARBOX HOUSING
0311	2-00146	DADO M6	NUT M6
0312	2-00723	DADO M8	NUT M8
0313	2-00212	RONDELLA	WASHER
0314	2-00374	VITE M8X25	SCREW
0315	004400200	VITE SENZA FINE	WORM SCREW
0316	044000900	GUARNIZIONE ALBERI ROTANTI	GASKET
0317	2-00874	VITE M10X40	SCREW
0318	2-02894	SPINA ELASTICA	RETAINING PIN
0319	2-01950	LINGUETTA	KEY
0320	314344C	PULEGGIA RIDUTTORE	GEARBOX PULLEY
0321	2-00215	RONDELLA	WASHER
0322	2-00941	DADO M14	NUT M14
0323	3-00555	CINGHIA	BELT
0324	2-02561	VITE STEI M8X14	SCREW
0325	007300100	PULEGGIA MOTORE	MOTOR PULLEY
0326	2-91726	DADO M10	NUT M10
0327	008900300	TAMPONE PER TENDI CINGHIA BELT-STRETCHER PUSH ROD	
0328	008802900	SUPPORTO MOTORE	MOTOR SUPPORT
0329	2-00213	RONDELLA	WASHER
0330	2-00379	VITE M10X20	SCREW
0331	3-01022	MOTORE 2V 50HZ HP 1-1,5	MOTOR 2SP 50 HZ HP 1-1.5
0331	3-02010	MOTORE 110 V - 60HZ (USA)	MOTOR 110 V - 50 HZ (USA)
0331	3-01183	MOTORE 230/400V 50Hz	MOTOR 230/400V 50Hz



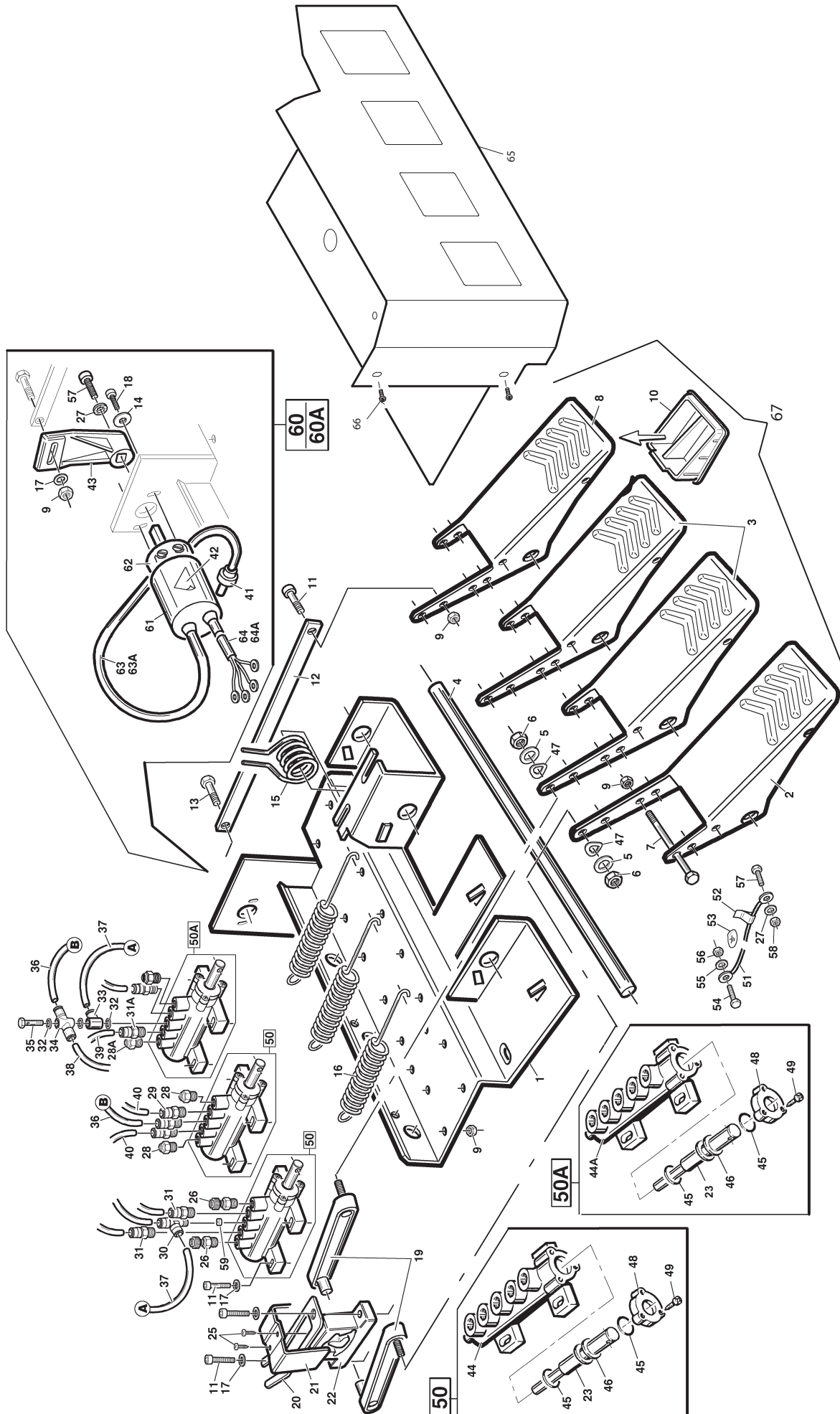


TAV. 5

Stallonatore

Bead Breaker

REF.	COD.	DESCRIZIONE	DESCRIPTION
0501	3-00221	RACCORDO L T8	UNION L T8
0502	3-00082	RACCORDO RIDUZIONE	UNION
0503	041301500	CAMICIA CILINDRO STALLONATORE	BEAD BREAKER CYLINDER LINER
0504	042602800	DADO ESAGONALE 1/4"	NUT
0505	2-02795	DADO M6	NUT M6
0506	2-00211	RONDELLA	WASHER
0507	044003600	GUARNIZIONE	LIPPED GASKET
0508	047100600	PISTONE CILINDRO STALLONATORE	BEAD BREAKER PISTON
0509	047801800	RONDELLA	WASHER
0510	2-00656	DADO M18X1,5	NUT M18
0511	044003700	GUARNIZIONE OR	O-RING
0512	043401600	FLANGIA CILINDRO STALLONATORE	FLANGE
0513	2-00310	VITE M6X20	SCREW M6X20
0514	040303000	ANELLO GUIDA STELO	PIN GUIDE BUSH
0515	044003800	GUARNIZIONE	GASKET
0516	047806400	RONDELLA	WASHER
0517	040302900	ANELLO SEEGER INTERNO	SEEGER RING
0518	008900600	TAMPONE AMMORTIZZATORE	ABSORBER PLUG
0519	2-00215	RONDELLA	WASHER
0520	2-01105	VTE M14X100	SCREW M14X100
0521	005200500	POMOLO A SFERA	SPHERIC HANDLE
0522	007204300	PROTEZIONE PALETTA	BEAD BREAKER BLADE PROTECTION
0523	005200211	POMOLO A PRESSIONE D14	HANDLE
0524	126100400	PALETTA STALLONATRICE	BEAD BREAKER BLADE
0525	006503900	PERNO	PIN
0526	4-600955/90	BLOCCHETTO REGOLABILE	ADJUSTABLE BLADE SUPPORT
0527	2-02706	DADO M14	NUT M14
0528	4-600954/90	BRACCIO STALLONATORE	BEAD BREAKER ARM
0529	000103300	ADESIVO PERICOLO	DANGER ADHESIVE
0530	2-01174	DADO M18	NUT M18
0531	005600700	MOLLA BRACCIO STALLONATORE	BEAD BREAKER SPRING
0532	2-00941	DADO M14	NUT M14
0533	431864	VITE FISSAGGIO CILINDRO	SCREW
0534	008702000	STELO CILINDRO STALLONATORE	CYLINDER SHAFT



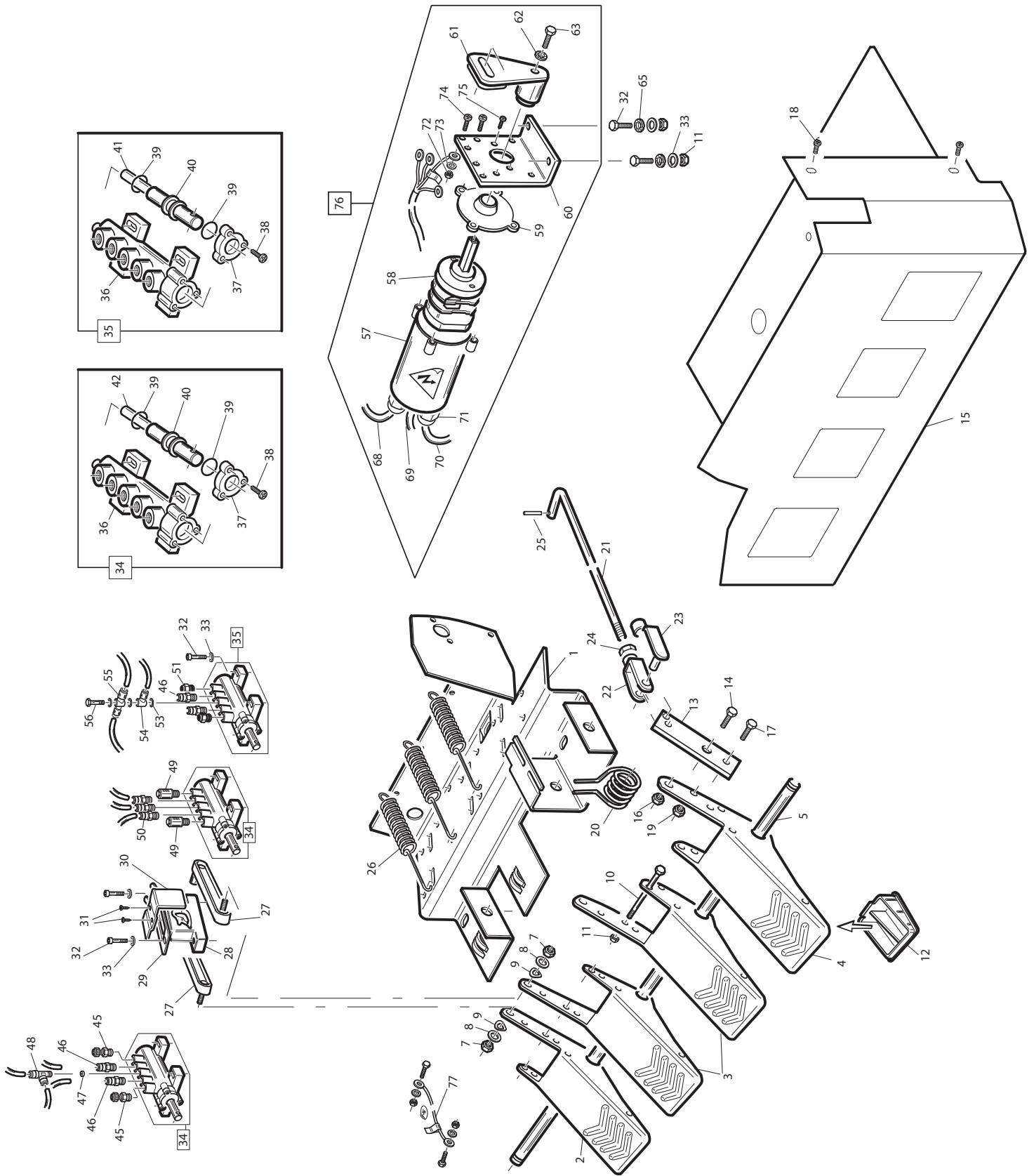


TAV. 6

Pedaliera 1 velocità

Pedal Unit 1 Speed

REF.	COD.	DESCRIZIONE	DESCRIPTION
1	000801600	BASAMENTO PEDALIERA 4P.	PEDAL BRACKET 4P.
2	006402362	PEDALE (SX)	PEDAL (L)
3	006402162	PEDALE (DX)	PEDAL (R)
4	006508700	PERNO FULCRO PEDALI	PEDAL PIN
5	2-00212	ROSETTA Ø8 X 17 X 1,5	WASHER
6	2-01137	DADO M8 AUTOBLOCCANTE	LOCKNUT M8
7	2-00717	VITE TE M6 X 60	SCREW M6 X 60
8	126402262	PEDALE INVERTITORE (DX)	PHASE REVERSE PEDAL (R)
9	2-01979	DADO M6 AUTOBLOCCANTE	LOCKNUT M6
10	009005000	TAPPO PER PEDALE INVERTITORE	PHASE REVERSE PEDAL CUP
11	2-00310	VITE TCEI M6 X 20	SCREW M6
12	000901100	BIELLA COMANDO INVERTITORE	REVERSE CONNECTING ROD
13	049900800	VITE TE M6 X 20	SCREW M6
14	2-71541	ROSETTA Ø4 X 12 - UNI 6592	WASHER
15	005606000	MOLLA COMANDO PEDALE INVERTITORE	REVERSE PEDAL SPRING
16	005606100	MOLLA RITORNO PEDALI LAMIERA	PEDAL SPRING
17	2-00211	ROSETTA Ø6 X 12	WASHER
18	049901300	VITE TCEI M3 X 10 - UNI 5931	SCREW M3 X 10
19	000900700	BIELLA PER CAMMA	CONNECTING ROD
20	005600900	MOLLA BALESTRAA FORCELLA	FORK LEAF SPRING
21	004101000	GUIDA BIELLA	CONNECTING ROD GUIDE BRACKET
22	001400211	CAMMA DOPPIA CON FORO	DOUBLE CAM
23	008702100	STELO PER VALVOLA DISTRIBUTRICE	VALVE SPINDLE
25	2-01981	VITE AUTOFILETTANTE 2,9 X 6,4	SELF-TAPPING SCREW
26	047507400	RACCORDO REGOLATORE SILENZIAT. 1/8"	SILENCER WITH OUTLER ADJUSTMENT 1/8"
27	2-71541	ROSETTA DENTELLATA Ø4	WASHER Ø4
28	043300200	SILENZIATORE 1/8" M1 SFE 2901	SILENCER
28A	4-600053	SILENZIATORE 1/4"	SILENCER
29	3-00464	RACCORDO S. RAPIDO 1/8" - 8 - 6510	UNION 1/8" - 8 - 6510
30	3-00063	RACCORDO A "T" 1/8" - 6 - 6440	UNION "T" 1/8" - 6 - 6440
31	3-00461	RACCORDO S. RAPIDO 1/8" - 6 - 6510	UNION 1/8" - 6 - 6510
31A	3-00459	RACCORDO D T8	UNION D T8
32	047805500	RONDELLA IN PLASTICA 1/8"	PLASTIC WASHER 1/8"
33	3-00434	RACCORDO "L" PER VITE FORATA 1/8" - 6	UNION 1/8" - 6 - 6610
34	3-00441	RACCORDO "T" PER VITE FORATA 1/8" - 8	UNION 1/8" - 8 - 6620
35	3-00442	VITE SINGOLA FORATA 1/8"	UNION 1/8"
36	009414900	TUBO SPIRALE 8 X 6	HOSE 8 X 6
37	009415000	TUBO COLL. VALVOLE 6 X 4 L= 0,55	CONNECTING VALVE HOSE 6 X 4
38	009414800	TUBO ALIMENTAZIONE 8 X 6 L= 0,9	HOSE 8 X 6
39	009415200	TUBO COM. VALV. 1" 6 X 4 L= 0,35	HOSE 6 X 4
40	009414600	TUBO PER AUTOCENTRANTE 8 X 6 L= 0,75	HOSE 8 X 6
41	005500100	BLOCCA PASSACAVO Ø9 SB7 R/7	CABLE HOLDER
42	000103600	ADESIVO PERICOLO TENSIONE	TRANSFER DANGER
43	004900700	LEVA INVERTITORE	REVERSE LEVER
44	002301600	CORPO VALVOLA DISTRIBUTRICE	VALVE BODY
44A	002301500	CORPO VALVOLA DISTRIBUTRICE	VALVE BODY
45	044001400	GUARNIZIONE OR 17,5 X 3,85	O-RING 17,5 X 3,85
46	002701200	DISTANZIALE PER VALVOLA DISTRIBUTRICE	DISTANCE RING
47	047803500	ROSETTA ELASTICA ONDULATA Ø8 X 15	WASHER Ø8 X 15
48	003401100	FLANGIA PER VALVOLA DISTRIBUTRICE	VALVE FLANGE
49	2-02887	VITE AUTOFILETTANTE 3,5 X 13 - UNI 6594	SELF TAPPING 3,5 X 13
50	089803000	VALVOLA DISTRIBUTRICE SENZA RACCORDI	VALVE WITHOUT UNIONS
50A	089802900	VALVOLA CILINDRO SE SENZA RACCORDI	VALVE WITHOUT UNIONS
51	125505300	CAVO MESSA A TERRA	EARTH CABLE
52	000103800	TARGHETTA BOLLINO PE	TRANSFER PE
53	000103900	ADESIVO TERRA	TRANSFER EARTH
54	2-00372	VITE TE M8 X 16 - UNI 5739	SCREW M8 X 16
55	2-71542	ROSETTA DENTELLATA Ø8	WASHER Ø8
56	2-00723	DADO M8 UNI 5588-65	NUT M8
57	2-00349	VITE TE M4 X 12 - UNI 5739	SCREW M4 X 12
58	2-00143	DADO M4 - UNI 5588-65	NUT M4
59	001006800	BOCCOLA STROZZATRICE 1/8"	BUSH 1/8"
60	063902200	GRUPPO INVERTITORE TRIFASE	3-PHASE REVERSE (COMPLETE)
60A	063904300	GRUPPO INVERTITORE MONOFASE	1-PHASE REVERSE (COMPLETE)
61	007201100	PROTEZIONE INVERTITORE	REVERSE COVER
62	045500200	INVERTITORE (FRUTTO) TRIFASE	PHASE REVERSE
63	005500300	CAVO ELETTRICO TRIFASE L= 3MT.	3-PHASE LEAD
63A	005500900	CAVO ELETTRICO MONOFASE	1-PHASE LEAD
64	005505900	CAVO ALIMENTAZIONE MOTORE 3 FASI	3-PHASE MOTOR CONNECTING CABLE
64A	005501000	CAVO ELETTRICO MONOFASE L= 0,8 MT.	1-PHASE MOTOR CONNECTING CABLE
65	4-601062	COFANO PEDALIERA	PEDAL COVER
66	2-02888	VITE VATBIC D4,2X9,5	SCREW D4,2X9,5
67	06396500	GRUPPO PEDALIERA	PEDAL COMPLETE



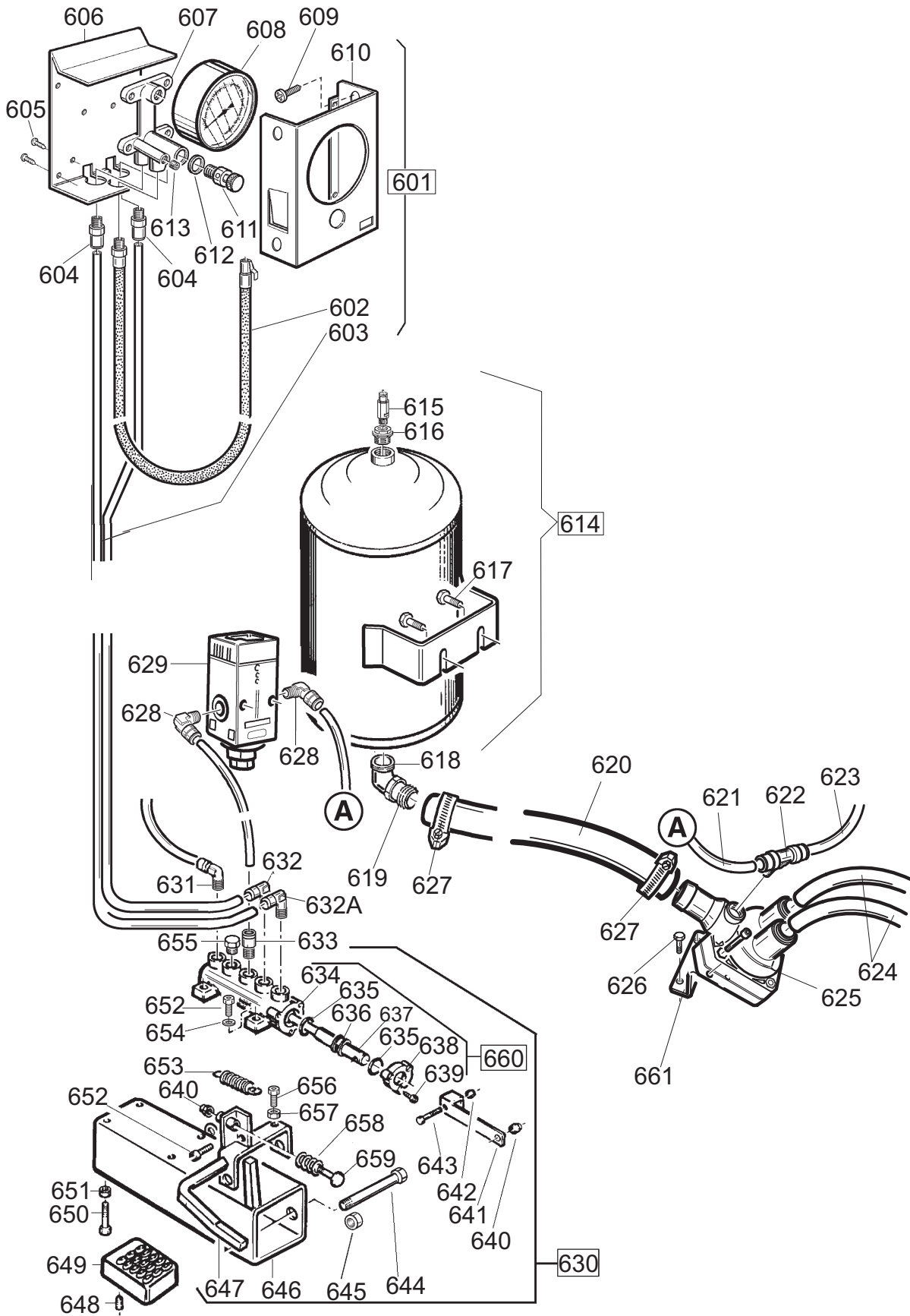


TAV. 6/A

Pedaliera 2 velocità

Pedal Unit 2 Speed

REF.	COD.	DESCRIZIONE	DESCRIPTION
1	000801600	BASAMENTO PEDALIERA 4P.	PEDAL BRACKET 4P.
2	006402362	PEDALE (SX)	PEDAL (L)
3	006402162	PEDALE (DX)	PEDAL (R)
4	126402262	PEDALE INVERTITORE (DX)	PHASE REVERSE PEDAL (R)
5	006508700	PERNO FULCRO PEDALI	PEDAL PIN
7	2-01137	DADO M8 AUTOBLOCCANTE	LOCKNUT M8
8	2-00212	ROSETTA Ø8 X 17 X 1,5	WASHER
9	2-02247	ROSETTA ELASTICA ONDULATA Ø8 X 15	WASHER Ø8 X 15
10	2-00717	VITE TE M6 X 60	SCREW M6 X 60
11	2-01979	DADO M6 AUTOBLOCCANTE	LOCKNUT M6
12	009005000	TAPPO PER PEDALE INVERTITORE	PHASE REVERSE PEDAL CUP
13	004902700	LEVA PROLUNGA PEDALE INVERTITORE 2V	PEDAL LEVER 2 SPEED
14	2-00372	VITE TE M8 X 16	SCREW M8 X 16
15	4-601062	COFANO PEDALIERA	PEDAL COVER
16	2-00723	DADO M8 MEDIO	NUT M8
17	2-00361	VITE TE M6 X 16	SCREW M6 X 16
18	2-02888	VITE VATBIC D4,2X9,5	SCREW D4,2X9,5
19	2-00146	DADO M6 MEDIO	NUT M6
20	005606000	MOLLA COMANDO PEDALE INVERTITORE 2V	REVERSE PEDAL SPRING 2V
21	4-600944	LEVA RINVIO INVERTITORE	INVERTER LEVEL
22	043500300	FORCELLA M6	FORK M6
23	046502400	CLIPS	CLIPS
24	2-00146	DADO M6 MEDIO	NUT M6
25	2-02522	COPIGLIA	SPLIT PIN
26	005606100	MOLLA RITORNO PEDALI LAMIERA	PEDAL SPRING
27	000900700	BIELLA PER CAMMA	CONNECTING ROD
28	001400211	CAMMA DOPPIA CON FORO	DOUBLE CAM
29	005600900	MOLLA BALESTRA A FORCELLA	FORK LEAF SPRING
30	004101000	GUIDA BIELLA	CONNECTING ROD GUIDE BRACKET
31	2-02415	VITE AUTOFILETTANTE 2,9 X 6,4	SELF-TAPPING SCREW
32	2-00310	VITE TCEI M6 X 20	SCREW M6
33	2-00211	ROSETTA Ø6	WASHER
34	089803000	VALVOLA DISTRIBUTRICE SENZA RACCORDI	VALVE WITHOUT UNIONS
35	089802900	VALVOLA CILINDRO SE SENZA RACCORDI	VALVE WITHOUT UNIONS
36	002301600	CORPO VALVOLA DISTRIBUTRICE	VALVE BODY
37	003401100	FLANGIA PER VALVOLA DISTRIBUTRICE	VALVE FLANGE
38	2-02887	VITE AUTOFILETTANTE 3,5 X 12 - UNI 6594	SELF TAPPING 3.5 X 12
39	044001400	GUARNIZIONE OR 17,5 X 3,85	O-RING 17.5 X 3.85
40	002701200	DISTANZIALE PER VALVOLA DISTRIBUTRICE	DISTANCE RING
42	002301500	STELO PER VALVOLA DISTRIBUTRICE	VALVE SPINDLE
45	047507400	RACCORDO REGOLATORE SILENZIAT. 1/8"	SILENCER WITH OUTLER ADJUSTMENT 1/8"
46	3-00459	RACCORDO S. RAPIDO 1/8" - T6	UNION 1/8" - T6
47	001006800	BOCCOLA STROZZATRICE 1/8"	BUSH 1/8"
48	3-00063	RACCORDO A "T" 1/8" - T6	UNION "T" 1/8" - T6
49	043300300	SILENZIATORE 1/8"	SILENCER 1/8"
50	3-00464	RACCORDO S. RAPIDO 1/8" - T8	UNION 1/8" - T8
51	4-600053	SILENZIATORE 1/4"	SILENCER 1/4"
53	047802400	RONDELLA IN PLASTICA 1/8"	PLASTIC WASHER 1/8"
54	3-00434	RACCORDO "L" PER VITE FORATA 1/8" - T6	UNION 1/8" - T6
55	3-00441	RACCORDO "T" PER VITE FORATA 1/8" - T8	UNION 1/8" - T8
56	3-00442	VITE SINGOLA FORATA 1/8"	UNION 1/8"
57	007201400	PROTEZIONE INVERTITORE	REVERSE COVER
58	045501800	INVERTITORE (FRUTTO) 2V	2 SPEED REVERSE
59	007201400	PROTEZIONE INVERTITORE 2V	INVERTER PROTECTION
60	008803100	SUPPORTO INVERTITORE	REVERSE SUPPORT
61	004900900	LEVA INVERTITORE 2V	2 SPEED, REVERSE LEVER
62	2-71541	ROSETTA DENTELLATA Ø4	WASHER Ø4
63	2-00349	VITE TE M4 X 12	SCREW M4 X 12
65	2-71544	ROSETTA DENTELLATA Ø6	WASHER Ø6
68	5-600066	CAVO ALIMENTAZIONE TRIFASE	CONNECTING CABLE
69	125518300	CAVO 2 TRIFASE INVERTITORE 2V	REVERSE THREE FASE CABLE 2
70	125518400	CAVO 1 TRIFASE INVERTITORE 2V	REVERSE THREE FASE CABLE 1
71	045502300	CONNETTORE A TENUTA STAGNA	CABLE HOLDER
72	2-00143	DADO M4	NUT M4
73	2-71541	ROSETTA Ø4	WASHER
74	2-00605	VITE TCIC M4X10	SCREW M4X10
75	2-00579	VITE TCIC M3X10	SCREW M3X10
76	063905400	GRUPPO INVERTITORE 2V	2 SPEED REVERSE (COMPLETE)
77	125505300	CAVO MESSA A TERRA	EARTH CABLE





TAV. 7

Gruppo T.I.

T.I. Unit

REF.	COD.	DESCRIZIONE	DESCRIPTION
0601	063967260	GRUPPO LETTURA GONFIAGGIO	COMPLETE INFLATING UNIT
0602	069403800	TUBO USCITA ARIA T.I.	AIR HOSE TI
0603	4-600511	TUBO BINATO L1,60 TECO 37	DOUBLE HOSE TECO 37
0604	3-00464	RACCORDO D T8	UNION T8
0605	2-02887	VITE ATBIC D3,5X12,7	SCREW D3.5X12.7
0606	004815860	LAMIERA POSTERIORE SCAT. GONF	REAR BOX
0607	009800700	RIPARTITORE CENTR. GONFIAGGIO	DISTRIBUTION FRAME
0608	045300200	MANOMETRO CE D.80	MANOMETER CE D90
0609	049911200	VITE TC CR M6X10	SCREW M6X10
0610	004815760	LAMIERA ANTERIORE SCAT. GONF	FRONT BOX
0611	109800700	VALVOLA PULSANTE SGONF	PUSH BUTTON
0612	047802400	RONDELLA	WASHER
0613	3-00198	RACCORDO TAPPO	PLUG UNION
0614	4-600032	SERBATOIO T.I.	TANK TI
0615	3-01889	VALVOLA SICUR.3/8	SECURITY VALVE
0616	3-01890	RIDUZIONE ACC. ZINC 1/2 3/8	UNION 1/2 - 3/8
0617	2-00372	VITE TE M 8X 16	SCREW M 8X16
0618	3-01891	ANGOLO ZINC. MF 1"	UNION 1"
0619	3-01892	ATTACCO RESCA ZINCATO	GALVANIZED UNION
0620	4-600513	TUBO 1" 10 BAR T37	HOSE 1" 10 BAR T37
0621	009404000	TUBO 8X6 L=0,35	HOSE 8X6 L 0.35
0622	3-01350	RACCORDO -T-T8	UNION T T8
0623	009403200	TUBO D.8 L.600	HOSE D8 L 600
0624	4-600512	TUBO COLL.RAC.GIR.14-11 L=420	CONNECTING HOSE
0625	109803800	VALVOLA GONFIAGGIO	VALVE
0626	2-00361	VITE TE M 6X 16	SCREW M6X16
0627	042801600	FASCETTA D.14	LOCKING BAND
0628	3-00221	RACCORDO -L-T8	UNION L T8
0629	049802100	VALVOLA LIMITATR.4,2 BAR GONF.	PRESSURE REGULATOR 4,2 BAR
0630	063932700	GRUPPO PEDALE T.I.	T.I. COMPLETE PEDAL
0631	3-00219	RACCORDO -L-T6	UNION L T6
0632	3-00218	RACCORDO-L-T8	UNION L T8
0632A	3-00049	RACCORDO -T8	UNION T8
0633	3-00464	RACCORDO -D-T8	UNION D T8
0634	002300100	CORPO VALVOLA DISTRIBUTR. 1/8"	VALVE BODY
0635	044001400	OR 9,8 X 3,85	O-RING
0636	002701200	DISTANZIALE VALVOLA	DISTANCE RING
0637	008701100	STELO VALVOLA DISTRIBUTRICE T	VALVE SPINDLE
0638	003401100	FLANGIA VALVOLA	VALVE FLANGE
0639	2-02887	VITE ATBIC D3,5X12,7	SCREW D3.5X12.7
0640	2-01979	DADO M 6	NUT M6
0641	000900800	BIELLA COMANDO VALVOLA	CONNECTING ROD
0642	2-02883	DADO M 4	NUT M4
0643	2-02620	VITE TE M 4X 30	SCREW M4X30
0644	2-01285	VITE TE M12X 85	SCREW M 12X85
0645	2-01276	DADO M12	NUT M12
0646	128800100	SUPPORTO PEDALE T.I.	PEDAL SUPPORT
0647	126400100	PEDALE T.I.	T.I. PEDAL
0648	2-00528	VITE STEI M 6X 8	SCREW M6X8
0649	006401100	PEDALE IN PLASTICA	PLASTIC PEDAL
0650	2-00372	VITE TE M 8X 16	SCREW M8X16
0651	2-00723	DADO M 8	NUT M8
0652	2-00310	VITE TCEI M 6X 20	SCREW M6X20
0653	005600400	MOLLA RITORNO PEDALE	PEDAL SPRING
0654	2-00211	RONDELLA	WASHER
0655	3-00089	RACCORDO TAPPO	PLUG UNION
0656	2-00312	VITE TCEI M 6X 25	SCREW M6X25
0657	2-00146	DADO M 6	NUT M6
0658	045601400	MOLLA	SPRING
0659	2-02886	VITE TTL M 6X 45	SCREW
0660	069802200	VALVOLA DIST.TI+TUBO LETT	COMPLETE DISTRIBUTOR
0661	008603700	STAFFA VALVOLA T.I.	SUPPORT FOR VALVE 1"

Il disegno è realizzato con tutti i particolari ma solo quelli codificati sono forniti come ricambi. L'Azienda si riserva la facoltà di apportare modifiche senza preavviso.



Via Pio la Torre n°10 - 42015 Correggio (RE) ITALY
Tel. ++39 0522 631562 - Fax ++39 0522 642373
www.teco.it - teco@teco.it

The drawing shows all parts but only the coded parts are supplied as spares. The Company reserves the right to make modifications without prior notice.