



ЗАВАНТАЖИТИ
ЦЮ ІНСТРУКЦІЮ
bigga.ua/bp-ac45



BP-AC45

Електрична помпа для
дизельного пального

Робоча напруга 220 в
Продуктивність 45 л/хв.
Захист від перевантаження
Вологозахищений корпус

ІНСТРУКЦІЯ З ВИКОРИСТАННЯ



НЕБЕЗПЕКА!

Заборонено використання із рідинами, що мають температуру спалаху нижче 38 °С – бензин, спирт та ін. **Порушення цього правила може призвести до вибуху і як наслідок загибелі людей.**

Прочитання інструкції забере лише
2-3 хвилини, зате вбереже вас від травм,
а обладнання від зламу й багатьох годин
простою техніки

Ми дуже прагнули створити
якісний та зручний для вас продукт

Якщо ви маєте ідеї щодо
його покращення – щось незручно
або чогось бракує, поділіться,
будь ласка, з нами:

GOOD.IDEAS@BIGGA.UA

Застереження

Будь ласка, уважно прочитайте цю інструкцію перед використанням товару. Люди, які не знають інструкцій, не повинні ним користуватися. Це керівництво описує, як використовувати та обслуговувати виріб відповідно до його технічних характеристик.

Інструкція з використання повинна сприйматися як частина виробу та зберігатися на випадок виникнення питань, що можуть з'явитися під час експлуатації. Ми радимо зберігати її в сухому та захищеному місці.

Виробник залишає за собою право вносити зміни в конструкцію наступних модифікацій виробу та його комплектацію без попередження споживача.

Правила безпеки при експлуатації

- Помпа повинна завжди використовуватись з відповідними електричними кабелями і трубами.
- Ушкоджений мотор має ремонтуватись в авторизованому сервісному центрі.
- Не паліть біля помпи, щоб уникнути займання пального.
- Не користуйтеся помпою у потенційно вибухонебезпечних місцях.
- Рекомендується встановити фільтр тонкої очистки пального на забірній магістралі помпи для запобігання забрудненню помпи або лічильника. Відсутність забруднень гарантує тривалу та безперебійну експлуатацію помпи.
- Помпа ВР-АС45 розрахована на сухе всмоктування на висоту до 2 м. Але якщо після запуску вона не всмоктує рідину протягом більше ніж 10 секунд, вам потрібно терміново зупинити помпу і перевірити причину. (Будь ласка, використовуйте керівництво з усунення несправностей п.6 цієї інструкції).
- **ВАЖЛИВО:** Після закінчення процесу заправки, НЕ ЗАБУДЬТЕ ВИМКНУТИ ЕЛЕКТРОДВИГУН. При перекритті отвору паливороздавального пістолету, рідина продовжує під збільшеним тиском циркулювати всередині помпи.
- Суворо заборонено встромляти пальці або інші частини тіла в отвори помпи; помпа має рухомі деталі.
- Перед демонтажем або монтажем помпи відключіть її від джерела струму.
- Уникайте проливання будь-якої рідини на мотор.
- Використовуйте помпу в межах робочої температури.
- Не торкайтесь електричних з'єднань та кабелів вологими руками.
- При підключенні помпи до джерела струму через електричний подовжувач повністю розгорніть кабель подовжувача.

1 Технічні характеристики

BP-AC45 помпа для дизельного пального. Самовсмоктувальна ексцентрикова із саморегулюючими лопатями.

Підходить тільки для некомерційного використання.

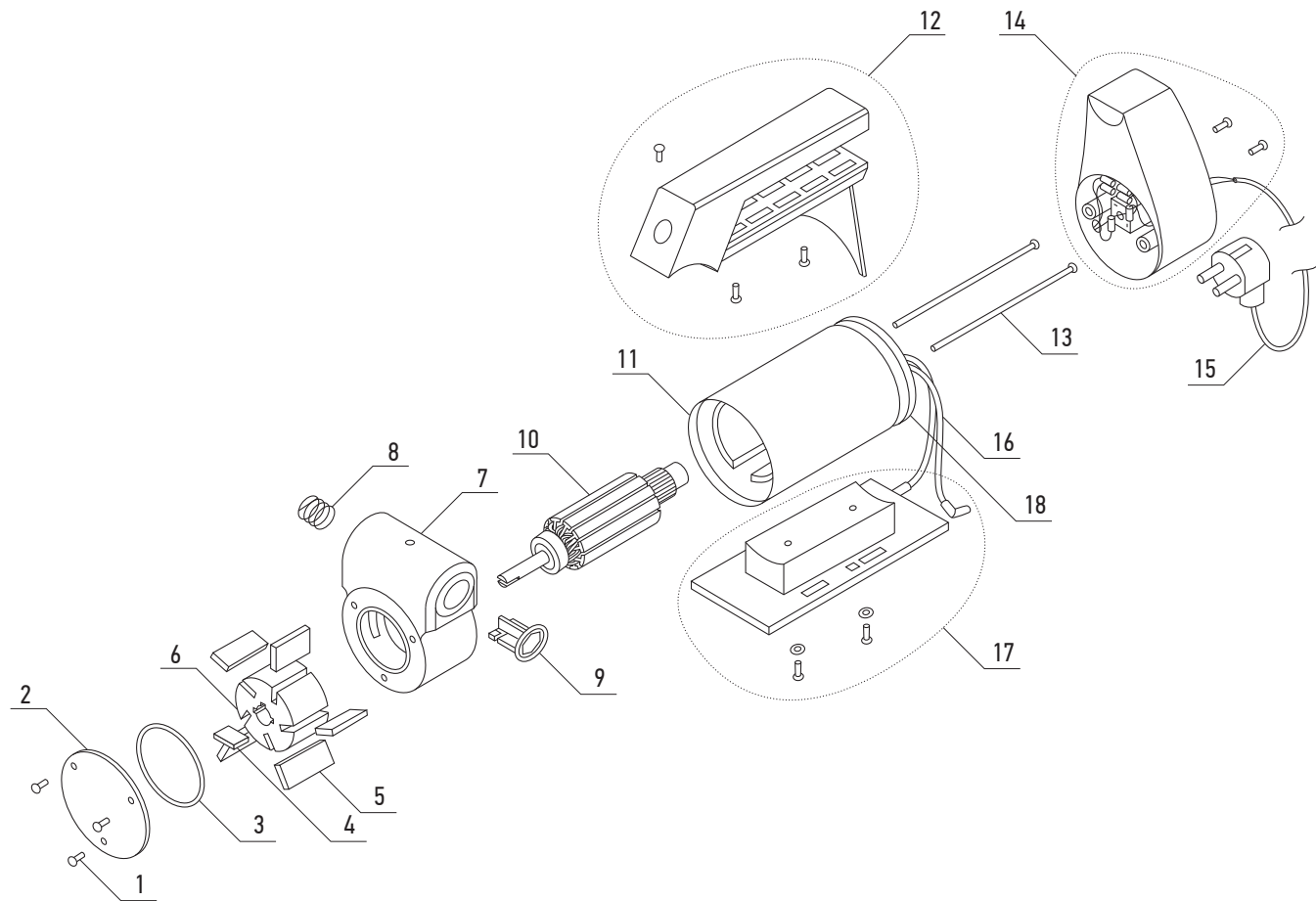
Робоча напруга	220 в змінного струму (50 Гц)
Продуктивність помпи без фільтру, лічильника, пістолета	45 л/хв
Тривалість неперервного робочого циклу	30 хв*
Висота сухого всмоктування	2 м
Висота мокрого всмоктування	5 м
Максимальний тиск	1,6 Бар
Максимальна Сила струму	1,6 А
Клас захисту електрообладнання	IP-55
Рівень шуму	85 dB
Різьба забірного і напірного отворів помпи	3/4" BSP
Експлуатаційна температура	-40 °С до +50 °С
Наведені технічні характеристики для перекачування дизельного пального при температурі +20°С	

* Може бути менша при великих навантаженнях.

- Помпа має обвідний клапан.
- Інстальований захист від перегріву - мотор вимкнеться у випадку короткого замикання, перевантаження, блокування двигуна або перегріву і через 10-20 хвилин запуститься знову.
- Вологозахищений вимикач

Деталі помпи

№	Назва	Артикул	Примітка
1	Шворінь кришки помпи	45BPAC01	3 шт
2	Кришка помпи	45BPAC02	
3	Ущільнення кришки помпи	45BPAC03	
4	З'єднувальна перепонка ротора	45BPAC04	
5	Лопать	45BPAC05	5 шт
6	Ротор помпи	45BPAC06	
7	Корпус помпи	45BPAC07	
8	Пружина обвідного клапана	45BPAC08	
9	Обвідний клапан	45BPAC09	
10	Ротор електричного двигуна	45BPAC10	
11	Статор електричного двигуна	45BPAC11	
12	Ручка з кріпленням	45BPAC12	
13	Стяжні шворні електричного двигуна	45BPAC13	2 шт
14	Задня кришка помпи з кріпленням, вимикачем та діодним мостом	45BPAC14	
15	Зовнішній електричний дрід з виделкою 220 в	45BPAC15	
16	Внутрішній електричний дрід	45BPAC16	
17	Опорна пластина з кріпленням	45BPAC17	
18	Задня кришка двигуна з тримачем щіток колектора та термопарою	45BPAC18	



② Сумісність із рідинами

Підходить для перекачування тільки дизельного пального та пічної оливи.

③ Встановлення і підключення помпи

3.1 Підключення до джерела струму

Помпа ВР-АС45 має кабель з електричною виделкою 220 в, що має контакт заземлення.

3.2 Підключення до паливної магістралі

Всі різьбові з'єднання магістралей мають бути ущільнені ФУМ стрічкою або різьбовим герметиком, сумісним з дизельним паливом. Не використовуйте для ущільнення різьбових з'єднань паклю, силіконовий герметик, тощо. Потрапляння залишків цих ущільнювачів у помпу може спричинити її блокування.

Всмоктувальна магістраль.

Приєднайте до помпи всмоктувальний шланг з різьбовим штуцером G 3/4" на кінці або будь-який трубопровід відповідного діаметра, з зовнішньою різьбою G 3/4" на кінці.

Мінімальний діаметр всмоктувальної магістралі має бути 1" (25 мм) всередині.

Помпа протестована на сухе всмоктування на висоту 2 метри, проте цей показник зменшується за наявності поворотів та згинів на всмоктувальній магістралі.

Для викачування з глибини, більше ніж 2 метри рекомендується встановити на кінці всмоктувальної магістралі зворотний клапан Bigga #10102510. У будь-якому випадку, зворотний клапан повинен бути сумісним з дизельним паливом і встановленим у правильному напрямку.

Примітка: магістраль має бути сумісна з дизельним паливом та технічними характеристиками помпи (тиск, розрідження, продуктивність).

Напірна магістраль.

В якості напірної магістралі може бути використаний напірний шланг з різьбовим штуцером G 3/4" або будь-який трубопровід відповідного діаметра з зовнішньою різьбою G 3/4" на кінці. Мінімальний діаметр напірної магістралі має бути 3/4" (19мм) всередині.

Примітка: магістраль має бути сумісна з дизельним паливом та технічними характеристиками помпи (тиск, розрідження, продуктивність). Надвелика протяжність магістралі - 8-15 метрів, спричинить зменшення продуктивності.

Паливороздавальний пістолет.

Помпа ВР-АС45 може працювати з автоматичними та механічними паливороздавальними пістолетами відповідної пропускної здатності.

ВИКОРИСТАННЯ ПАЛИВОРОЗДАВАЛЬНИХ ПІСТОЛЕТІВ СПРИЧИНЯЄ ЗМЕНШЕННЯ ПРОДУКТИВНОСТІ.

4 Початок роботи

1. Занурте всмоктувальний шланг в резервуар з дизельним паливом або переконайтесь, що всмоктувальна магістраль не перекрита.

2. При увімкненні помпа повинна всмоктувати рідину, а при відкритті паливороздавального пістолету має початися перекачування рідини.

Для завершення заправлення відпустіть ручку паливороздавального пістолета та вимкніть електродвигун.

ВАЖЛИВО: при роботі помпи із закритим паливороздавальним пістолетом у шлангу створюється надлишок тиску.

5 Обслуговування і ремонт

Періодично обстежуйте помпу для підтримки її у робочому стані.

- Перевірте стан фільтра грубої очистки на наявність забруднення
- Перевірте стан кабелів на наявність перетирань та переломів.

УВАГА: перевіряйте шланг і паливороздавальний пістолет на зношування й пошкодження. Поганий стан шланга або паливороздавального пістолету може завдати шкоди навколишньому середовищу.

Ремонт

Тільки авторизовані ремонтні майстерні можуть проводити ремонт виробу. Потрібно почистити й висушити помпу перед відправленням її на ремонт.

Якщо, помилково, помпа використовувалася не для перекачування дизельного пального або пічної оливи, промийте її для очищення і поінформуйте сервісний центр, які рідини перекачувались помпою. Помпи, для яких не будуть виконані вищеописані вимоги, не будуть прийняті на ремонт ані ремонтними майстернями, ані виробником. Користувач може самостійно виконати планову заміну зношених лопатей та перевірити на uszkodження деталі помпи.

5.1. Розбирання помпи

Перед розбиранням помпи від'єднайте виріб від джерела струму і злийте залишки робочої рідини.

1. Відкрутіть 3 шворні кришки помпи проти годинникової стрілки.
2. Нахиліть помпу на себе і витягніть кришку помпи (подряпини на внутрішній поверхні кришки не є дефектом).
3. Вийміть гумове ущільнення з пазу навколо порожнини помпи.
4. Нахиліть помпу на себе та зніміть ротор помпи з валу.
5. Вийміть лопаті з ротору.
6. Якщо потрібно встановіть на місце нові лопаті, користуючись інструкцією по заміні (іде у комплекті з лопатями).
7. Для збирання помпи виконайте попередні пункти у зворотньому порядку.

⑥ Керівництво з усунення несправностей

Проблема	Можлива причина	Вирішення
Бак повний, помпа працює, але рідина не проходить через автоматичний паливороздавальний пістолет.	<ul style="list-style-type: none">Напірна система насичена повітрям, тому автоматичний паливороздавальний пістолет не може бути відкритий.	<ul style="list-style-type: none">Зніміть автоматичний паливороздавальний пістолет зі шланга. Увімкніть помпу і чекайте, коли рідина поллється. Вимкніть помпу та встановіть автоматичний паливороздавальний пістолет.
Помпа працює, але рідина не перекачується.	<ul style="list-style-type: none">Негерметичність всмоктувальної магістралі.Заблокований випускний отвір або паливороздавальний пістолет.	<ul style="list-style-type: none">Перевірте всмоктувальну лінію на наявність протікань.Перевірте випускні отвори помпи, шланга, паливороздавального пістолета, щоб вони не були заблоковані.
Слабкий потік.	<ul style="list-style-type: none">Проблема з напірною лінією.Несправний обвідний клапан.Забруднення фільтра грубої/тонкої очистки.	<ul style="list-style-type: none">Перевірте напірну лінію на протікання і обмеження; вона може бути занадто вузькою, або негерметичною.Віднесіть помпу до сервісного центру.Перевірте стан фільтра грубої/тонкої очистки. За потреби очистити/замінити його.
Помпа працює повільно або/та з дивним шумом.	<ul style="list-style-type: none">Неправильна напруга.Поламався мотор.Зношеними лопатями заклинило ротор.	<ul style="list-style-type: none">Перевірте вхідну напругу (повинна бути 220 в змінного струму).Зверніться до сервісного центру.Зверніться до сервісного центру, або замовте нові лопаті та замініть їх.

Мотор зупиняється.	<ul style="list-style-type: none"> • Низька напруга • Внутрішнє забруднення помпи твердими частками • Забруднився фільтр тонкої очистки, якщо такий встановлений 	<ul style="list-style-type: none"> • Перевірте вхідну напругу (повинна бути 220 в змінного струму). • Розберіть і почистіть помпу (див. п.5.1. цієї інструкції). • Замініть фільтр тонкої очистки.
Мотор перегрівається.	<ul style="list-style-type: none"> • Перекачування рідин з високою в'язкістю. • Заблокований фільтр грубої/тонкої очистки. • Вузька забірна/нагнітальна магістраль. 	<ul style="list-style-type: none"> • Цією помпою можна перекачувати тільки дизельне пальне та пічну оливу. • Почистіть/замініть фільтр. • Замініть магістраль.
Мотор не вмикається.	<ul style="list-style-type: none"> • Відсутній електричний струм. • Поламався мотор. • Зношеними лопатями заклинило ротор помпи. 	<ul style="list-style-type: none"> • Перевірте джерело струму. • Зверніться до сервісного центру. • Зверніться до сервісного центру, або замовте нові лопаті та замініть їх.
Витік рідини.	<ul style="list-style-type: none"> • Поганий стан ущільнень. 	<ul style="list-style-type: none"> • Перевірте всі ущільнення.

6 Гарантійні зобов'язання

Виробник гарантує якість виробу, що поставляється.

Гарантійне обслуговування означає безкоштовну заміну деталей, що вийшли з ладу з вини виробника, або заміну несправного виробу на справний. Гарантійний строк обслуговування складає 24 місяці з дати продажу, вказаної у товарному чеку та відмітці про продаж в цій інструкції.

- Гарантія не покриває випадки виходу з ладу неправильно встановленого виробу та виробу з природним зносом.
- Строк гарантії достроково закінчується в наступних випадках:
 - Наявність на корпусі і деталях виробу механічних пошкоджень, корозії.
 - Наявність на робочих поверхнях задирок, подряпин або слідів ненормального зносу через експлуатацію всупереч правилам, викладеним у інструкції до виробу.
 - Наявність у залишках рідини, що перекачувалася, твердих механічних домішок.
 - Перекачування рідин, не придатних до цього (див. п.2 цієї інструкції).
 - Використання виробу з джерелом струму понад 220 в.
 - Використання виробу всупереч правилам безпечної експлуатації, викладеним у цій інструкції.

Відмітка про продаж:

Виріб: електрична помпа для дизельного пального.

S/N:

Модель: BP-AC45

Дата продажу: « » 20 р.

Підпис представника продавця

Печатка продавця

Відмітки про звернення до Сервісного центру

Порядковий номер звернення до СЦ	1	2	3
Дата звернення			
Статус (гарантія, ТО, ремонт)			
Опис виконаних робіт			
Прізвище майстра, що виконував ремонт			
Підпис клієнта про приймання виробу з ремонту			
Примітки			
Відмітка сервісного центру: печатка/ назва			

SMARTA

Виробник ТОВ «СМАРТА»,
03151, Київ, вул. Волинська, 40,
тел.: +38 (044) 353-15-15.
info@bigga.ua

WWW.BIGGA.UA





