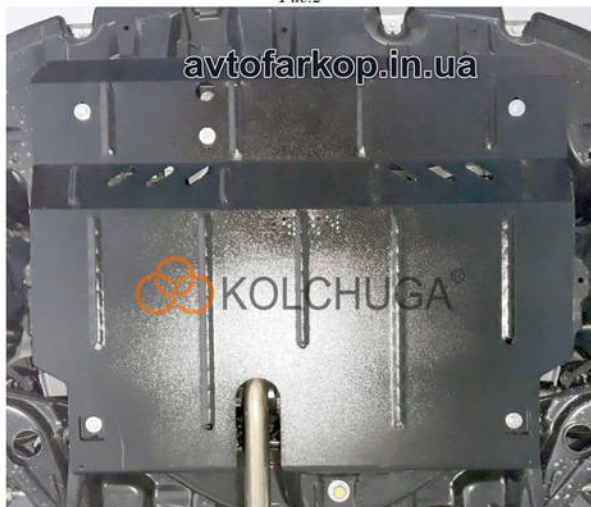


Рис. 2



Сталевий захист двигуна
KOLCHUGA[®]
avtofarkop.in.ua

1.0954.00

Toyota Yaris

2017-

ВНИМАНИЕ!!! После монтажа защиты не допускается соприкосновение элементов защиты с движущимися элементами узлов и агрегатов автомобиля.

Avtofarkop.com.ua

+38 (067) 839-92-14

+38 (063) 104-95-34

+38 (050) 522-95-73

Avtofarkop.in.ua

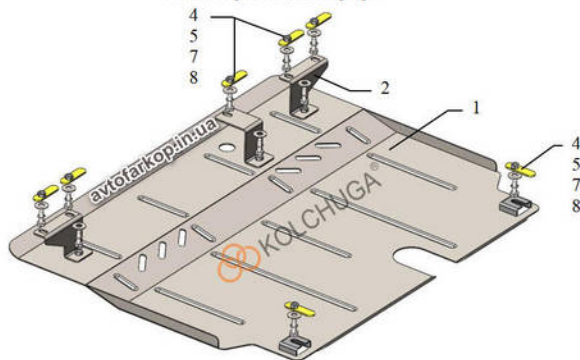
Защита 1.0954.00

Применяемость: *Toyota Yaris 1.5i, A, 2017-*

Комплектность:

№ п/п	Наименование	Обозначение	Количество	Примечание
1	Панель	1.0954.00.6.003.1126СБ	1	
2	Кронштейн	1.0954.00.6.005.391СБ	1	
3	Кронштейн	1.0954.00.6.005.392СБ	2	
4	Болт	M8x25	10	
5	Шайба	A8	10	
6	Шайба	A10	5	
7	Гровер	M8	10	
8	Планка	СТП.8.006.037СБ	7	

Схема сборки защиты картера.



Маса=10 кг.

Защита закрывает двигатель, КПП, радиатор.

Установка защиты



Рис.1

1. Открутить штатный болт крепления пластиковой защиты и прикрутить кронштейн 2 болтом 4, поз.1, рис.1.
2. Прикрутить кронштейны 2 (справа и слева) через отверстия к балке радиатора болтами 4 с помощью планок 8, как показано на рис.1 (поз.2). Прорезать отверстия в пластике в местах крепления защиты к кронштейнам.
3. Установить планки 8 над отверстиями задней поперечной балки двигателя и наживить болты 4 (поз.3), рис.1.
4. Установить панель 1 пазами под болты 4 и к кронштейнам 2, 3 болтами 4.
5. Все точки крепления затянуть.