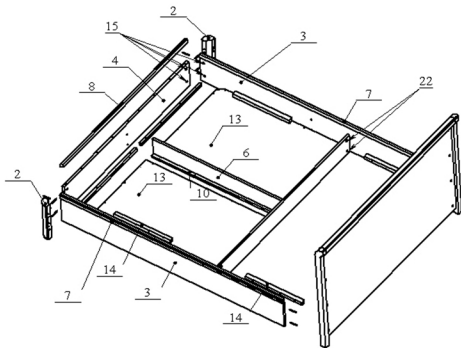
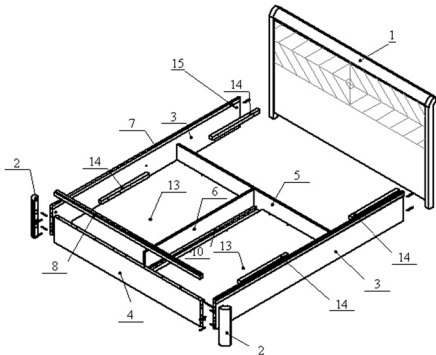
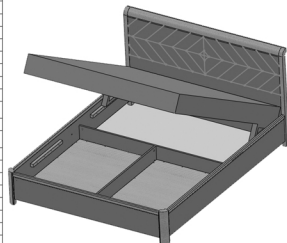


Инструкция по сборке кровати "Милена".



№	Наименование	Кол.
1	Спинка головная	1
2	Ножка радиусная	2
3	Царга боковая	2
4	Царга перед	1
5	Перегорodka поперечная	1
6	Перегорodka продольная	1
7	Накладка на царгу боковая	2
8	Накладка на царгу передняя	1
9	Упор под фанеру продольный внешний	2
10	Упор под фанеру продольный внутренний	2
11	Упор под фанеру продольный задний	2
12	Упор под фанеру продольный передний	2
13	Фанера	2
14	Упор основной	4
15	Стяжка полумесяц	12
16	Гайка М6	12
17	Шкант 8x30	12
18	Шпилька М6х60	12
19	Винт М6х12	6
20	Шуруп 3,5x20	34
21	Шайба под ручку	34
22	Минификс	8
23	Подъемный механизм	1



ВНИМАНИЕ!

На раму ламельную (в том числе застланную матрасом) ставятся ноги, прыгать на ней, кидать тяжелые предметы, а также каким-либо иным способом подвергать избыточной нагрузке отдельно взятые ламели. Рамы ламельные рекомендуется эксплуатировать в проветриваемом сухом помещении с t воздуха не ниже $+10^{\circ}\text{C}$. Рамы ламельные не должны размещаться вблизи отопительных приборов, сырых и холодных стен.

ГАРАНТИИ ИЗГОТОВИТЕЛЯ:

- 1) За механические повреждения, возникшие при транспортировке, хранении, эксплуатации мебели предприятие-изготовитель ответственности не несет.
- 2) Предприятие изготовитель гарантирует покупателю сохранность всех качественных показателей в течение 18 месяцев с момента продажи.
- 3) Скрытые производственные дефекты, обнаруженные в течение гарантийного срока, будут устранены бесплатно по предъявлению данного паспорта.
- 4) Производитель оставляет за собой право в изменении конструкции данного изделия, если это не несет за собой ухудшений в дальнейшей эксплуатации.

Изделие отвечает требованиям ГОСТ 19917-93