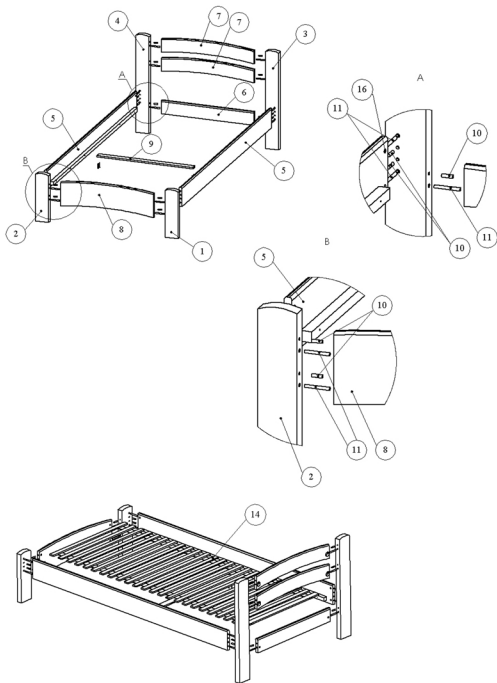


Инструкция по сборке кровати «Милана Люкс односпальная»



№ п/п	Наименование	Кол-во
1	Ножка	1
2	Ножка	1
3	Ножка головная правая	1
4	Ножка головная левая	1
5	Царга боковая	2
6	Царга прямая	1
7	Царга головная	2
8	Царга радиусная	1
9	Стяжка	1
10	Шкант 8x30	18
11	Ось	18
12	Шуруп 3,5x30	4
13	Гайка М6	18
14	Ламель 53мм.	18
15	Стяжка полумесяц	18



ВНИМАНИЕ!

На раму ламельную (в том числе застланную матрасом) становится ногами, прыгать на ней, кидать тяжелые предметы, а так же каким-либо иным способом подвергать избыточной нагрузке отдельно взятые ламели. Рамы ламельные рекомендуется эксплуатировать в проветриваемом сухом помещении с t воздуха не ниже +10С. Рамы ламельные не должны размещаться вблизи отопительных приборов, сырых и холодных стен.

ГАРАНТИИ ИЗГОТОВИТЕЛЯ:

- 1) За механические повреждения, возникшие при транспортировке, хранении, эксплуатации мебели предприятие-изготовитель ответственности не несет.
- 2) Предприятие изготовитель гарантирует покупателю сохранность всех качественных показателей в течение 18 месяцев с момента продажи.
- 3) Скрытые производственные дефекты, обнаруженные в течение гарантийного срока, будут устранены бесплатно по предъявлению данного паспорта.
- 4) Производитель оставляет за собой право в изменении конструкции данного изделия, если это не несет за собой ухудшений в дальнейшей эксплуатации.

Изделие отвечает требованиям ГОСТ 19917-93