



MTD 2071 SE

CZ **MIKROVLNNÁ TROUBA**
NÁVOD K OBSLUZE

SK **MIKROVLNNÁ RÚRA**
NÁVOD NA OBSLUHU

PL **KUCHENKA MIKROFALOWA**
INSTRUKCJA OBSŁUGI

HU **MIKROHULLÁMÚ SŰTŐ**
HASZNÁLATI ÚTMUTATÓ

DE **MIKROWELLENHERD**
BEDIENUNGSANLEITUNG

GB **MICROWAVE OVEN**
INSTRUCTION MANUAL

HR/BIH **MIKROVALNA PEĆNICA**
UPUTE ZA UPORABU

SI **MIKROVALOVNA PEČICA**
NAVODILA

SR/MNE **MIKROTALASNA RERNA**
UPUTSTVO ZA UPOTREBU

FR **FOUR A MICRO-ONDES**
MODE D'EMPLI

IT **FORNO A MICROONDE**
MANUALE DI ISTRUZIONI

ES **HORNO MICROONDAS**
MANUAL DE INSTRUCCIONES

ET **MIKROLAINEAHI**
KASUTUSJUHEND

LT **MIKROBANGŲ KROSNELE**
INSTRUKCIJŲ VADOVAS

LV **MIKROVIĻŅU KRĀSNS**
ROKASGRĀMATA

■ Před uvedením výrobku do provozu si důkladně přečtete tento návod a bezpečnostní pokyny, které jsou v tomto návodu obsaženy. Návod musí být vždy přiložen k přístroji. ■ Pred uvedením výrobku do prevádzky si dôkladne prečítajte tento návod a bezpečnostné pokyny, ktoré sú v tomto návode obsiahnuté. Návod musí byť vždy priložený k prístroju. ■ Przed pierwszym użyciem urządzenia prosimy o uważne zapoznanie się z instrukcjami dotyczącymi bezpieczeństwa i użytkowania. Instrukcja obsługi musi być zawsze dołączona. ■ A termék használatba vétele előtt figyelmesen olvassa el ezt a használati útmutatót és az útmutatóban található biztonsági rendelkezéseket. A használati útmutatót tartsa a készülék közelében. ■ Bitte lesen Sie vor der Inbetriebnahme des Produktes diese Anleitung und die darin enthaltenen Sicherheitshinweise aufmerksam durch. Die Bedienungsanleitung muss dem Gerät immer beigelegt sein. ■ Always read the safety/use instructions carefully before using your appliance for the first time. The user's manual must be always included. ■ Uvijek pročitajte sigurnosne upute i upute za uporabu prije prvog korištenja vašeg uređaja. Upute moraju uvijek biti priložene. ■ Pred vkladom izdelka temeljito preberite ta navodila in varnostne napotke, ki so navedeni v teh navodilih. Navodila morajo biti vedno priložena k napravi. ■ Uvek pažljivo pročitajte uputstva za sigurnost i upotrebu pre upotrebe uređaja po prvi put. Korisničko uputstvo mora uvek biti priloženo. ■ Avant de mettre le produit en service, lisez attentivement le présent mode d'emploi et les consignes de sécurité contenues dans le présent mode d'emploi. Le mode d'emploi doit toujours être fourni avec le produit. ■ Leggere sempre con attenzione le istruzioni di sicurezza ed uso prima di utilizzare l'apparecchio per la prima volta. Il manuale dell'utente deve essere sempre incluso. ■ Siempre lea cuidadosamente las instrucciones de seguridad y de uso antes de utilizar su artefacto por primera vez. Siempre debe estar incluido el manual del usuario. ■ Enne seadme esmakordset kasutamist lugege ohutus- ja kasutusjuhised alati hoolikalt läbi. Kasutusjuhend peab alati kaasas olema. ■ Pirms naudodamiesi prietaisu pirmąjį kartą, visuomet atidžiai perskaitykite saugos ir naudojimo instrukcijas. Kartu su gaminiu visada privalo būti naudotojo vadovas. ■ Pirms ierīces pirmās lietošanas reizes vienmēr rūpīgi izlasiet drošības un lietošanas norādījumus. Rokasgrāmata vienmēr jāpievieno ierīcei.

BEZPEČNOSTNÍ POKYNY

Čtěte pozorně a uschovejte pro budoucí potřebu!

CZ

Varování: Bezpečnostní opatření a pokyny uvedené v tomto návodu nezahrnují všechny možné podmínky a situace, ke kterým může dojít. Uživatel musí pochopit, že faktorem, který nelze zabudovat do žádného z výrobků, je zdravý rozum, opatrnost a péče. Tyto faktory tedy musí být zajištěny uživatelem/ uživateli používajícími a obsluhujícími toto zařízení. Neodpovídáme za škody způsobené během přepravy, nesprávným používáním, kolísáním napětí nebo změnou či úpravou jakékoliv části zařízení.

Aby nedošlo ke vzniku požáru nebo k úrazu elektrickým proudem, měla by být při používání elektrických zařízení vždy dodržována základní opatření, včetně těch následujících:

1. Ujistěte se, že napětí ve vaší zásuvce odpovídá napětí uvedenému na štítku zařízení, a že je zásuvka řádně uzemněná. Zásuvka musí být instalována podle platné elektrotechnické normy ČSN.
2. Nikdy troubu nepoužívejte, pokud jsou poškozená dvířka, trouba nefunguje správně, nebo pokud je přívodní kabel poškozen.

VÝSTRAHA: Je nebezpečné pro jakoukoliv osobu jinou než proškolenou, aby prováděla jakékoliv opravy nebo údržbu vedoucí k odstranění libovolného krytu, který zajišťuje ochranu před zářením mikrovlnné energie.

Veškeré opravy nebo seřízení včetně výměny napájecího přívodu svěřte odbornému servisu! Před opravou musí být odpojen síťový přívod ze zásuvky. Odstraněním krytů se zapojeným síťovým přívodem můžete vystavit nebezpečí zasažení mikrovlnnou energií a elektrickým proudem servisního technika!

3. Chraňte spotřebič před přímým kontaktem s vodou a jinými tekutinami, aby nedošlo k případnému úrazu elektrickým proudem. Neponořujte přívodní kabel nebo vidlici do vody!
4. Nepoužívejte mikrovlnnou troubu venku nebo ve vlhkém prostředí ani se nedotýkejte přívodního kabelu nebo spotřebiče mokřýma rukama. Hrozí nebezpečí úrazu elektrickým proudem.
5. Dbejte zvýšené pozornosti, pokud používáte troubu v blízkosti dětí.

6. Mikrovlnná trouba by neměla být ponechána během chodu bez dozoru.
7. Doporučujeme nenechávat troubu se zasunutým přívodním kabelem v zásuvce bez dozoru. Před údržbou vytáhněte přívodní kabel ze síťové zásuvky. Vidlici nevytahujte ze zásuvky taháním za kabel. Kabel odpojte ze zásuvky uchopením za vidlici.
8. Nepoužívejte mikrovlnnou troubu v blízkosti zdroje tepla, např. plotýnky sporáku. Chraňte ji před přímým slunečním zářením.
9. Přívodní kabel se nesmí dotýkat horkých částí ani vést přes ostré hrany.
10. Riziko vzniku požáru uvnitř trouby omezíte následovně:
 - a) Jídlo nepřehřívejte.
 - b) Před umístěním papírových nebo plastových sáčků do trouby z nich odstraňte sponky.
 - c) Nerozehřívejte olej nebo tuk na smažení v troubě, protože teplotu oleje nelze regulovat. V troubě nesmažte potraviny. Horký olej může poškodit části trouby a kuchyňské nádoby a také způsobit popáleniny.
 - d) Po použití otřete dvířka, těsnění dvířek a vnitřní prostor trouby utěrkou navlhčenou v roztoku saponátu a vyčistěte do sucha. Tím odstraníte veškeré nečistoty, mastnotu a případné zbytky pokrmu.

VÝSTRAHA: Jsou-li dvířka nebo těsnění dvířek poškozena, nesmí být trouba používána, dokud nebude opravena proškolenou osobou. Trouba by měla být správně čistěna a případné zbytky pokrmu odstraněny. Neudržování trouby v čistotě by mohlo vést k poškození povrchu, které by mohlo nepříznivě ovlivnit životnost spotřebiče a mít za následek vznik nebezpečné situace. Navršená mastnota by se mohla přehřát a mohl by tak vzniknout následně požár.

Pro čištění nepoužívejte abrazivní prostředky.

Spotřebič se nesmí čistit parním čističem.

- e) Pokud by se z upravovaného pokrmu uvnitř trouby začalo kouřit nebo by se vznítily, nechte dvířka trouby zavřená, troubu vypněte a vytáhněte vidlici napájecího přívodu ze zásuvky, aby se zabránilo rozšíření případného ohně.
- f) V případě použití jednorázových nádob z plastu, papíru nebo jiných hořlavých materiálů nesmíte troubu nechat bez dozoru, aby nedošlo ke vznícení.

11. Riziko výbuchu nebo náhlého varu omezíte takto:

VÝSTRAHA: Kapaliny a jiné pokrmy se nesmějí ohřívat ve vzduchotěsně uzavřených nádobách, protože jsou náchylné k explozi. Za uzavřené nádoby se považují i dětské láhve se šroubovacím uzávěrem nebo s dudlíkem.

- a) Na ohřev tekutin použijte nádobu se širokým hrdlem a po ohřevu ji nechejte 20 sekund odstát, aby nedošlo k jejímu eruptivnímu varu.
 - b) Vejce ve skořápce, celá natvrdo uvařená vejce, voda obsahující tuk nebo olej a uzavřené skleněné nádoby se nesmějí v mikrovlnné troubě ohřívat, protože mohou explodovat a to i po ukončení mikrovlnného ohřevu. Brambory, párky nebo kaštiny musíte před vložením do trouby oloupat nebo propíchnout.
 - c) Mikrovlnný ohřev nápojů může způsobit opožděný var, s čímž se musí počítat při držení nádoby.
 - d) Obsah kojeneckých lahví a dětské stravy musí být před podáváním promíchán nebo protřepán a musí se zkontrolovat jeho teplota před konzumací, aby se zabránilo popálení.
12. Po dokončení vaření jsou nádoby velmi horké. K jejich vyjímání používejte chňapky. Pozor na popáleniny obličeje a rukou způsobené kontaktem s horkou párou.
13. Vždy pomalu nadzvedávejte nejvzdálenější okraj víka nebo potravinové fólie. Sáčky s popcornem a pečicí sáčky otevírejte v dostatečné vzdálenosti od obličeje.
14. Aby se nerozbil otočný talíř:
- a) Před čištěním nechte otočný talíř vychladnout.
 - b) Na studený otočný talíř nepokládejte žádné horké pokrmy ani nádoby.
 - c) Na horký otočný talíř nepokládejte zmražené potraviny nebo studené nádoby.
15. Ujistěte se, že se nádoby během vaření nedotýkají vnitřních stěn trouby.
16. Uvnitř trouby neskladujte potraviny ani jiné předměty. Pokud dojde k zasažení elektrické sítě bleskem, může dojít k samovolnému zapnutí trouby.

17. Troubu nepoužívejte, pokud uvnitř nejsou žádné tekutiny ani potraviny. Takto byste mohli troubu poškodit. Neblokujte a neucpávejte ventilační otvory trouby.
18. Nepoužívejte příslušenství, které není doporučeno výrobcem, jinak se vystavujete riziku ztráty záruky.
19. Používejte mikrovlnnou troubu pouze v souladu s pokyny uvedenými v tomto návodu. Tato mikrovlnná trouba je určena pouze pro domácí použití. Výrobce neodpovídá za škody způsobené nesprávným použitím tohoto spotřebiče.
20. Mikrovlnná trouba je určena pro ohřev potravin a nápojů. Sušení potravin nebo oděvů a ohřev ohřívacích podušek, domácí obuvi, mycích hub, vlhkého textilu a podobných věcí může vést k nebezpečí poranění, vznícení nebo požáru.
21. Tento spotřebič je určen pro použití v domácnosti a podobných prostorech jako jsou:
 - kuchyňské kouty v obchodech, kancelářích a ostatních pracovních prostředích
 - spotřebiče používané v zemědělství
 - spotřebiče používané hosty v hotelích, motelech a jiných obytných prostředích
 - spotřebiče používané v podnicích zajišťujících nocleh se snídaní.
22. Tento spotřebič mohou používat děti starší 8 let a starší a osoby se sníženými fyzickými či mentálními schopnostmi nebo nedostatkem zkušeností a znalostí, pokud jsou pod dozorem nebo byly poučeny o používání spotřebiče bezpečným způsobem a rozumějí nebezpečím při nesprávném používání. Děti si se spotřebičem nesmějí hrát. Čištění a údržbu prováděnou uživatelem nesmějí provádět děti, pokud nejsou starší 8 let a pod dozorem.

Nevystavujte se zbytečně přílišnému mikrovlnnému záření

1. Nesnažte se uvést mikrovlnnou troubu do provozu, jsou-li dvířka trouby otevřena. Můžete se tak vystavit škodlivému mikrovlnnému záření. Nesnažte se porušit nebo přidržovat bezpečnostní zámky dvířek trouby.
2. Nevkládejte žádné cizí předměty mezi dvířka trouby. Dbejte na to, aby se na těsnění dvířek trouby a na těsnicích plochách neusazovala špína nebo zbytky čisticích prostředků.

3. Nesnažte se uvést troubu do provozu, je-li poškozena. Je nutné, aby dvířka trouby po uzavření dokonale dolehla a nebyla nijak poškozena.
Příklady nebezpečného poškození dvířek:
 - a) PROMÁČKNUTÍ dvířek trouby.
 - b) Uvolněné nebo zlomené upevňovací PANTY či POJISTKY dvířek.
 - c) TĚSNĚNÍ DVÍŘEK NEBO TĚSNICÍ PLOCHY ČELA RÁMU TROUBY.
Pouze kvalifikovaná osoba smí mikrovlnnou troubu seřizovat nebo opravovat.
4. Jako u většiny přístrojů určených na pečení je pro snížení rizika vzniku ohně v prostoru trouby nutný přísný dozor.

Pokud dojde k požáru:

1. Neotevírejte dveře trouby.
2. Vypněte troubu a vytáhněte vidlici ze zásuvky.
3. Vypněte hlavní vypínač rozvodu elektrického proudu.

ČIŠTĚNÍ

Ujistěte se, že jste odpojili troubu od přívodu elektrické energie vytažením vidlice napájecího přívodu ze zásuvky.

1. Použijte vlhký hadřík a očistěte vnitřek trouby.
2. Očistěte příslušenství obvyklým způsobem v mýdlové vodě.
3. Znečištěný rám dvířek, těsnění a sousední části se musí opatrně čistit vlhkým hadříkem namočeným v roztoku saponátu a poté vytřít do sucha.

Trouba musí být uzemněna. Vidlice napájecího přívodu smí být zapojena pouze do zásuvky, která je náležitě uzemněna.

V případě jakýchkoliv pochybností o správnosti el. instalace nebo při poruchách trouby se obraťte na kvalifikovaného elektrikáře nebo servisního technika.

1. Mikrovlnná trouba je vybavena krátkým přívodním kabelem, aby se snížilo riziko úrazu zakopnutí nebo zamotání.
2. Dlouhý prodlužovací kabel musí splňovat tyto požadavky:
 - a) Z hlediska povoleného elektrického zatížení musí jmenovité hodnoty prodlužovacího kabelu a zásuvky odpovídat jmenovitým hodnotám mikrovlnné trouby.
 - b) Prodlužovací kabel musí být třížilový a vidlice i zásuvka musí být vybavena uzemňovacím kolíkem.

- CZ**
- c) Kabel musí být dobře uschován, aby nevisel zbytečně přes pracovní desku kuchyňské linky, a aby nemohlo dojít k zakopnutí nebo k vytažení kabelu dětmi.

NÁSTROJE A NÁDOBÍ

UPOZORNĚNÍ

Nebezpečí úrazu

Používejte pouze nádoby, které jsou vhodné k použití v mikrovlnných troubách. Těsně uzavřené nádoby mohou při vaření explodovat. Uzavřené nádoby musí být před vařením otevřeny a plastové obaly propíchnuty, viz Materiály, které mohou a nemohou být použity při vaření v mikrovlnné troubě. Existují některé nekovové materiály, které nemohou být bezpečně používány při vaření v mikrovlnné troubě. Pokud si nejste jisti, je-li možný materiál bezpečně použit při vaření v mikrovlnné troubě, postupujte následovně:

Test kuchyňského nádobí:

1. Nádobu určenou pro vaření v mikrovlnné troubě naplňte studenou vodou (250 ml).
2. Vařte po dobu 1 minuty při maximálním výkonu trouby.
3. Opatrně zkuste teplotu zkoušeného nádobí. Pokud je zkoušené nádobí teplé, nepoužívejte ho při vaření v mikrovlnné troubě.
4. Nevařte déle než 1 minutu.

NEBEZPEČÍ pro děti: Děti si nesmějí hrát s obalovým materiálem. Nenechte děti hrát si s plastovými sáčky. Nebezpečí udušení.



Horký povrch!

Materiály, které můžete použít při vaření v mikrovlnné troubě

Nádobí	Poznámky
Zapékací plechy	Řiďte se pokyny výrobce. Dno pečící nádoby musí být alespoň 5 mm nad otočným talířem. Nesprávné zacházení může mít za následek prasknutí otočného talíře.
Talíře	Používejte pouze talíře a nádoby určené k použití v mikrovlnných troubách. Řiďte se pokyny výrobce. Nepoužívejte prasklé nebo jinak poškozené mísy.
Skleněné sklenice a džbány	Vždy sejměte těsnící víčko. Pokrm pouze ohřejte. Nevařte! Většina skleněných džbánů a sklenic neodolává vysokým teplotám a může dojít k prasknutí.

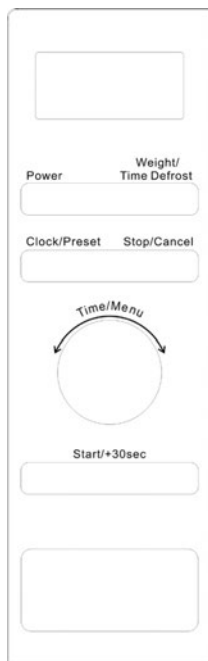
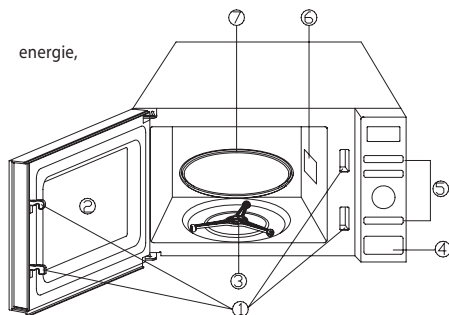
Nádobí	Poznámky
Skleněné zapékačské misky	Používejte pouze skleněné zapékačské misky odolávající vysokým teplotám. Přesvědčete se, že mísa nemá kovový lem nebo jiný kovový doplněk. Nepoužívejte prasklé nebo jinak poškozené misky.
Zapékačské sáčky	Řiďte se pokyny výrobce. Neuzavírejte kovovými sponami. Ponechte spoj vaku pootevřený, aby horké páry mohly volně unikat.
Papírové tácky	Vhodné pouze pro ohřívání, nebo krátké vaření. Nenechávejte troubu bez dozoru během vaření.
Papírové utěrky	Používejte na přikrytí pokrmů a na odsátí rozpuštěného tuku. Používejte pouze na krátkodobé vaření. Nenechávejte bez dozoru během vaření.
Pergamenový zapékačský papír	Používejte na přikrytí pokrmů, na zabalení pokrmů během dušení a jako zábranu proti postříkání trouby.
Plastové materiály	Používejte pouze talíře a nádoby určené k použití v mikrovlnných troubách. Řiďte se pokyny výrobce. Plastový materiál vhodný k použití v mikrovlnné troubě musí mít specifické označení: „Vhodný pro mikrovlnné trouby.“ Některé plasty měknou v důsledku dlouhodobého působení vysokých teplot. „Varné sáčky“ a zapékačské vaky musí být prořizny, propíchnuty, nebo jinak odvětrány, podle návodu výrobce pokrmu.
Plastové obalovací folie	Používejte pouze talíře a nádoby určené k použití v mikrovlnných troubách. Používejte na přikrývání pokrmů a na udržení vlhkosti pokrmu během vaření. Dbejte na to, aby se plastová folie nedotýkala připravovaného pokrmu.
Teploměry	Používejte pouze teploměry vhodné k používání v mikrovlnných troubách. (Teploměry na maso, pečivo a cukroví).
Voskováný papír	Používejte na přikrytí pokrmů, jako zábranu proti postříkání trouby a na udržení vlhkosti pokrmu během vaření.

Materiály, které nemohou být používány při vaření v mikrovlnné troubě

Nástroje a nádoby	Poznámky
Hliníkové podnosy a plechy	Hrozí nebezpečí zkroucení. Přemístěte pokrm do nádoby vhodné pro vaření v mikrovlnných troubách.
Potravinové a kartonové krabice s kovovým držadlem	Hrozí nebezpečí zkroucení. Přemístěte pokrm do nádoby vhodné pro vaření v mikrovlnných troubách.
Kovové nádoby a nádoby s kovovými doplňky	Kov zabraňuje pronikání mikrovlnné energie. Kovový lem se může zkroutit.
Drátěné zavírací kroužky	Hrozí nebezpečí zkroucení a požáru uvnitř trouby.
Papírové sáčky	Může dojít ke vznícení. Hrozí nebezpečí požáru uvnitř trouby.
Pěnové materiály	Působením vysokých teplot se plastová pěna může rozpustit a znehodnotit pokrm.
Dřevo	Dřevo se vysušuje a může prasknout během vaření.

SESTAVENÍ MIKROVLNNÉ TROUBY

- ① Bezpečnostní uzamykací systém (vypne přívod elektrické energie, pokud dojde k otevření dveřík během vaření)
- ② Pozorovací okénko dveřík trouby
- ③ Zkompletovaný unášecí kroužek
- ④ Tlačítko k otevření dveřík
- ⑤ Ovládací panel
- ⑥ Vlnovod
- ⑦ Skleněný talíř



DISPLEJ

- Zobrazení času vaření, výkonu, programu a hodin.

POWER (MIKROVLNNÝ VÝKON)

- Počtem stisků tohoto tlačítka určíte stupeň mikrovlnného výkonu.

WEIGHT/TIME DEFROST (ROZMRAZOVÁNÍ DLE VÁHY NEBO ČASU)

- Jedním stisknutím nastavíte rozmrazování dle hmotnosti.
- Dvojitým stisknutím nastavíte rozmrazování dle času.
- Stisknutím nastavíte váhu pokrmu nebo počet porcí.

CLOCK/PRESET (HODINY/PŘEDVOLBA)

- Stisknutím nastavíte čas.
- Používá se k nastavení předvolby programu, který se zapne ve zvoleném čase.

STOP/CANCEL (STOP/ZRUŠIT)

- Stisknutím zrušíte nastavení nebo resetujete troubu před nastavením vybraného programu.
- Jedním stisknutím přerušíte zvolený program, druhým stisknutím zrušíte zvolený program.
- Používá se také k nastavení dětského bezpečnostního zámku.

START/+30SEC (START/RÝCHLÝ START)

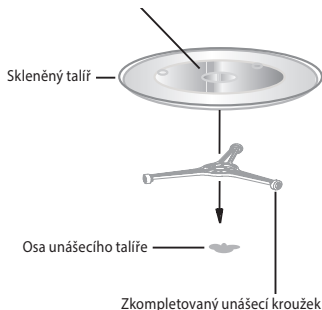
- Stisknutím spustíte program vaření.
- Počtem stisknutí nastavíte čas okamžitého vaření na plný výkon.

TIME/MENU (ČAS/MENU)

- Otočením nastavíte požadovaný čas vaření.
- Otočením vyberete program ve funkci automatického vaření.

INSTALACE UNÁŠECÍHO TALÍŘE

Náboj (dolní strana)



1. Nikdy nepokládejte skleněný talíř dnem nahoru. Skleněný talíř se musí vždy volně otáčet.
2. Nepoužívejte troubu bez unášecího kroužku a skleněného talíře.
3. Veškeré pokrmy a nádoby s pokrmy musí být vždy pokládány na skleněný talíř.
4. Pokud dojde k prasknutí skleněného talíře nebo k poškození unášecího kroužku, kontaktujte nejbližší autorizovaný servis.

INSTALACE

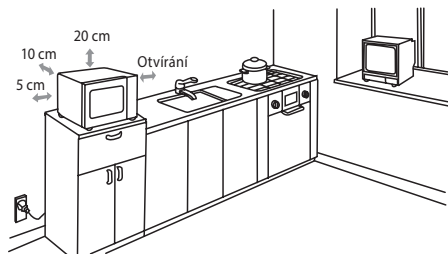
Odstraňte veškerý balicí materiál a vyjměte všechna příslušenství.

Zkontrolujte, zda trouba není nějak poškozena (promáčknutá nebo poškozená dvířka a podobně). Neinstalujte troubu, pokud je jakkoliv poškozená.

Pracovní deska kuchyňské linky

Těleso trouby: Odstraňte veškerou ochrannou fólii z povrchu trouby.

Neodstraňujte obdélníkovou krytku, která je připravena uvnitř trouby. Tato krytka chrání magnetron trouby.



Instalace

1. Troubu umístěte na rovný povrch, který zaručuje dostatečně volný prostor pro správnou funkci odvětrávacích otvorů.

Mezi zadní stranou trouby a zdí musí být minimální vzdálenost 10 cm. Po stranách musí být alespoň 5 cm volný prostor.

- a) Ponechejte alespoň 20 cm volného prostoru nad troubou.
- b) Neodstraňujte nožky trouby.
- c) Neblokujte větrací otvory. Může dojít k poškození trouby.
- d) Umístěte troubu co možná nejdále od rozhlasového a televizního přijímače.
Mikrovlnná trouba může způsobovat rušení televizního a rozhlasového TV signálu.

2. Zapojte troubu do standardní elektrické sítě. Ujistěte se, že uvedená hodnota napětí a frekvenční kmitočet na štítku trouby se shoduje s hodnotou napětí a frekvenčním kmitočtem v síti.

UPOZORNĚNÍ: Neinstalujte troubu nad kuchyňskou varnou deskou ani v její blízkosti nebo v blízkosti jiného tepelného zařízení. Umístění trouby v blízkosti tepelného zařízení může mít za následek poškození trouby a zrušení platnosti záruky. Mikrovlnná trouba je určena pro používání ve volném prostoru a nesmí se umísťovat do skříňky. Během provozu může být povrch mikrovlnné trouby horký.




Horký povrch!

FUNKCE TROUBY

Pokyny k obsluze

Tato mikrovlnná trouba používá moderní elektronické ovládání k nastavení parametrů vaření tak, aby lépe vyhovovala vašim požadavkům. Pokud v průběhu vaření stisknete tlačítko **Stop/Cancel** (Stop/Zrušit), program se přeruší, pokračování spustíte stisknutím tlačítka **Start/+30SEC** (Start/Rychlý start). Opětovným stisknutím tlačítka **Stop/Cancel** se program zruší. Po skončení vaření zazní zvukový signál a na displeji se objeví END. K jeho odstranění otevřete dvířka nebo stisknete tlačítko **Stop/Cancel**.

1. Nastavení hodin

Jakmile mikrovlnnou troubu zapojíte do zásuvky, na displeji trouby se zobrazí  "1:01" a ozve se pípnutí.

Stiskněte tlačítko **Clock/Preset** (Hodiny/Předvolba) k nastavení času. Opakováním stisknutím zvolte 24 hodinový režim (Hr 24) nebo 12ti hodinový režim (Hr 12).

Po zvolení režimu nastavte hodiny otočením ovladače **Time/Menu** (Čas/Menu) a potvrďte stisknutím **Clock/Preset** (Hodiny/Předvolba). Nastavení minut provedete stejnými úkony.

2. Vaření v mikrovlnné troubě

- 1) Požadovaný výkon zvolíte stisknutím tlačítka **Power** (Mikrovlnný výkon) dle níže uvedených tabulek.
- 2) Pomocí ovladače **Time/Menu** (Čas/Menu) nastavte požadovaný čas vaření. Maximální čas vaření je 95 minut.
- 3) Potvrďte stisknutím tlačítka **Start/+30SEC** (Start/Rychlý start) a trouba začne vařit.

Tabulka mikrovlnného výkonu

Počet stisknutí tlačítka POWER LEVEL	Mikrovlnný výkon	Použití
1x	100 %	Ohřev, mléko, vaření vody, zelenina, nápoje
2x	80 %	Rýže, ryby, kuře, mleté maso
3x	60 %	Dušení masa, ryby
4x	40 %	Příprava polévky, změknutí másla
5x	20 %	Změknutí zmrzliny
6x	0 %	

Poznámka: Pokud nezvolíte stupeň výkonu, bude trouba pracovat na maximální výkon. V průběhu vaření můžete zjistit výkon stisknutím tlačítka **Power** (Mikrovlnný výkon).

CZ

3. Rychlé spuštění

Opakovaným stisknutím tlačítka **Start/+30SEC** (Start/Rychlý start) nastavíte délku vaření, trouba se spustí na plný výkon. Každé stisknutí odpovídá 30 vteřinám. Nejdelší možné nastavení v tomto režimu je 10 minut. Po uplynutí nastaveného času se ozve zvukový signál a na displeji se zobrazí END (Konec).

4. Rozmrazování podle hmotnosti

Čas a výkon rozmrazování jsou nastaveny automaticky po naprogramování hmotnosti. Rozsah hmotnosti zmražených potravin: 100–1800 g.

Příklad: Pokud chcete rozmrazit 600 g krevet.

- 1) Stiskněte jednou tlačítko **Weight/Time defrost** (Rozmrazování dle váhy nebo času).
- 2) Otočením knoflíku **Time/Menu** (Čas/Menu) vyberte hmotnost krevet.
- 3) Spustíte rozmrazování stisknutím tlačítka **Start/+30SEC** (Start/Rychlý start).

Poznámka: Během rozmrazování se cyklus přeruší a ozve se zvukový signál – pokrm otočte a pokračujte stisknutím tlačítka **Start/+30SEC** (Start/Rychlý start). Při překročení maximální váhy použijte program **Time defrost** (Rozmrazování dle času)

5. Rozmrazování podle času

Trouba umožňuje rozmrazování dle nastaveného času.

- 1) Stiskněte dvakrát tlačítko **Weight/Time defrost** (Rozmrazování dle váhy nebo času).
- 2) Otočením knoflíku **Time/Menu** (Čas/Menu) nastavte čas rozmrazování.
- 3) Spustíte rozmrazování stisknutím tlačítka **Start/+30SEC** (Start/Rychlý start).

6. Předvolby

Tato funkce umožňuje spustit v nastaveném čase jeden z již předem naprogramovaných cyklů trouby.

Příklad: je 8:00. Vy chcete začít vaření v 11:30.

- 1) Vyberte požadovaný program vaření (kromě programu rozmrazování a rychlý start).
- 2) Stiskněte jednou tlačítko **Clock/Preset** (Hodiny/Předvolba).
- 3) Otočte ovladačem na pozici **Time/Menu** (Čas/Menu) a nastavte hodiny na 11:00.
- 4) Jednou stiskněte tlačítko **Clock/Preset** (Hodiny/Předvolba).
- 5) Otočením ovladače **Time/Menu** (Čas/Menu) nastavíte minuty na 11:30.
- 6) Stiskněte jednou tlačítko **Clock/Preset** (Hodiny/Předvolba).

Poznámka: Po nastavení Předvolby nepoužívejte ostatní tlačítka s výjimkou zjištění času předvolby **Clock/Preset** nebo k jejímu zrušení stisknutím **Stop/Cancel**. Před použitím této funkce se ujistěte, že je správně nastavený čas na mikrovlnné troubě.

7. Automatické vaření

Pro následující pokrmy nemusíte nastavovat výkon a dobu přípravy. Stačí zadat typ potraviny a její hmotnost/množství.

Menu	Potravina	
1	Mléko/Káva (200ml/šálek)	<ol style="list-style-type: none">1. V případě přípravy mléka/kávy a brambor se po stisknutí tlačítka Weight/Time Defrost zobrazí na displeji počet porcí namísto váhy pokrmu.2. Výsledek automatického vaření závisí na faktorech jako jsou poklesy napětí, tvar a velikost pokrmu, Vaše osobní preference propečenosti atd. Pokud výsledek vaření neshledáte uspokojivý, přiměřeným způsobem upravte délku vaření.
2	Brambory (každý 230g)	
3	Auto ohřev (g)	
4	Ryby (g)	
5	Popcorn (99g)	
6	Pizza (g)	

Příklad: vaření 400 g ryby

- 1) Otočte ovladačem **Menu/Time** (Menu/Čas) proti směru hodinových ručiček, až se na displeji zobrazí 4 - viz příložená tabulka pokrmů.
- 2) Stiskněte tlačítko **Weight/Time defrost** (Rozmrazování dle váhy nebo času). Počtem stisků tohoto tlačítka vyberete požadovanou hmotnost 400 g.
- 3) Stiskněte tlačítko **Start/+30SEC** (Start/Rychlý start).

8. Fázové vaření

Pro vaření mohou být zadány nejvýše 2 různé fáze přípravy.

Příklad: První fáze S1: při vysokém výkonu 100 %, doba vaření 10 minut. Druhá fáze S2 při výkonu 60 %, doba vaření 8 minut.

- 1) Zadejte 1. fázi programu: jedním stisknutím tlačítka **POWER** nastavte výkon mikrovlnného vaření na 100 % a otočením knoflíkem **Time/Menu** (Čas/Menu) nastavte dobu vaření na 10 minut.
- 2) Zadejte 2. fázi programu: stiskněte třikrát tlačítko **POWER** a nastavte výkon mikrovlnného vaření na 60 %. Otočením knoflíkem **Time/Menu** (Čas/Menu) nastavte dobu vaření na 8 minut.
- 3) Stiskněte tlačítko **Start/+30SEC** (Start/Rychlý start).

Poznámka: Ve fázovém vaření nelze použít funkce Rychlé spuštění, Automatické vaření a rozmrazování.

9. Dětský bezpečnostní zámek

ZAMKNOUT: Na 3 sekundy stiskněte tlačítko **Stop/Cancel** (Pauza/Zrušit), ozve se zvukový signál oznamující aktivaci dětského zámku a na displeji se rozsvítí indikátor **Child Lock** (Dětský zámek).

ODEMKNOUT: Na 3 sekundy stiskněte tlačítko **Stop/Cancel** (Pauza/Zrušit), ozve se zvukový signál oznamující deaktivaci dětského zámku. Indikátor zámku na displeji zhasne.

ODSTRAŇOVÁNÍ PROBLÉMŮ

Běžné	
Mikrovlnná trouba ruší příjem televize.	Mikrovlnná trouba v chodu může rušit příjem rádia a televize. Je to podobné rušení malých elektrických spotřebičů jako mixér, vysavač a elektrický ventilátor.
Na dvířkách se hromadí pára, z průduchů vychází horký vzduch.	Při vaření může z jídla vycházet pára. Většina jí odejde větracími otvory, ale část se může nahromadit na chladnějším místě, jakým jsou dvířka. Tento jev je normální.
Trouba byla omylem spuštěna prázdná.	Troubu nesmíte zapínat prázdnou. Je to velmi nebezpečné.

Problém	Možná příčina	Náprava
Troubu nelze zapnout.	Přívodní kabel není pevně zastrčen v zásuvce.	Vytáhněte kabel ze zásuvky. Zhruba po 10 sekundách kabel znovu zastrčte do zásuvky.
	Vyhořela pojistka nebo vypadl jistič.	Vyměňte pojistku nebo zapněte jistič (opravuje servisní technik z naší společnosti).
	Problém se zásuvkou.	Zkuste do zásuvky zapojit jiné elektrické zařízení.
Trouba nehřeje.	Dvířka nejsou správně zavřená.	Dobře zavřete dvířka.
Skleněný talíř vydává zvuky, když je mikrovlnná trouba v chodu.	Otočná podložka nebo dno trouby jsou znečištěné.	Očistěte troubu podle pokynů v kapitole „Čištění“.

TECHNICKÉ ÚDAJE

Objem 20 l
 Mikrovlnný výkon 700 W
 Nerezové provedení
 Časovač 95 minut
 Auto menu 6 voleb
 Rozmrazování podle hmotnosti
 Nastavení výkonu 5 úrovní

Otočný talíř Ø 245 mm
 Hmotnost 10,5 kg
 Rozměry: 452 x 262 x 330 mm (š x v x h)
 Jmenovité napětí: 230–240 V~ 50 Hz
 Jmenovitý příkon: 1 200 W
 Provozní frekvence: 2 450 MHz
 Hlučnost: 57 dB

VYUŽITÍ A LIKVIDACE ODPADU

Balící papír a vlnitá lepenka – odevzdat do sběrných surovin. Přebalová folie, PE sáčky, plastové díly – do sběrných kontejnerů na plasty.

CZ

LIKVIDACE VÝROBKU PO UKONČENÍ ŽIVOTNOSTI

Likvidace použitých elektrických a elektronických zařízení (platí v členských zemích EU a dalších evropských zemích se zavedeným systémem třídění odpadu)

Vyobrazený symbol na produktu nebo na obalu znamená, že s produktem by nemělo být nakládáno jako s domovním odpadem. Produkt odevzdejte na místo určené pro recyklaci elektrických a elektronických zařízení. Správnou likvidací produktu zabráníte negativním vlivům na lidské zdraví a životní prostředí. Recyklace materiálů přispívá k ochraně přírodních zdrojů. Více informací o recyklaci tohoto produktu Vám poskytne obecní úřad, organizace pro zpracování domovního odpadu nebo prodejní místo, kde jste produkt zakoupili.



08/05



Tento výrobek splňuje požadavky směrnice EU o elektromagnetické kompatibilitě a elektrické bezpečnosti.

Změna textu a technických parametrů vyhrazena.

BEZPEČNOSTNÉ POKYNY

Čítajte pozorne a uschovajte na budúcu potrebu!

Varovanie: Bezpečnostné opatrenia a pokyny uvedené v tomto návode nezahŕňajú všetky možné podmienky a situácie, ku ktorým môže dôjsť. Používateľ musí pochopiť, že faktorom, ktorý nie je možné zabudovať do žiadneho z výrobkov, je zdravý rozum, opatrnosť a starostlivosť. Tieto faktory teda musia byť zaistené používateľom/používateľmi používajúcimi a obsluhujúcimi toto zariadenie. Nezodpovedáme za škody spôsobené počas prepravy, nesprávnym používaním, kolísaním napätia alebo zmenou či úpravou akejkolvek časti zariadenia.

Aby nedošlo k vzniku požiaru alebo k úrazu elektrickým prúdom, mali by sa pri používaní elektrických zariadení vždy dodržiavať základné opatrenia, vrátane tých nasledujúcich:

1. Uistite sa, že napätie vo vašej zásuvke zodpovedá napätiu uvedenému na štítku zariadenia, a že je zásuvka riadne uzemnená. Zásuvka musí byť inštalovaná podľa platnej elektrotechnickej normy podľa EN.
2. Nikdy rúru nepoužívajte, ak sú poškodené dvierka, rúra nefunguje správne, alebo ak je prívodný kábel poškodený.

VÝSTRAHA: Je nebezpečné pre akúkoľvek osobu inú než preškolenú, aby vykonávala akékoľvek opravy alebo údržbu vedúcu k odstráneniu ľubovoľného krytu, ktorý zaisťuje ochranu pred žiarením mikrovlnnej energie.

Všetky opravy alebo nastavenia vrátane výmeny napájacieho prívodu zverte odbornému servisu! Pred opravou musí byť odpojený sieťový prívod od zásuvky. Odstránením krytov so zapojeným sieťovým prívodom môžete vystaviť nebezpečenstvu zasiahnutia mikrovlnnou energiou a elektrickým prúdom servisného technika!

3. Chráňte spotrebič pred priamym kontaktom s vodou a inými tekutinami, aby nedošlo k prípadnému úrazu elektrickým prúdom. Neponárajte prívodný kábel alebo vidlicu do vody!
4. Nepoužívajte mikrovlnnú rúru vonku alebo vo vlhkom prostredí ani sa nedotýkajte prívodného kábla alebo spotrebiča mokrymi rukami. Hrozí nebezpečenstvo úrazu elektrickým prúdom.

5. Dbajte na zvýšenú pozornosť, ak používate rúru v blízkosti detí.
6. Mikrovlnná rúra by nemala byť ponechaná počas chodu bez dozoru.
7. Odporúčame nenechávať rúru so zasunutým prívodným káblom v zásuvke bez dozoru. Pred údržbou vyťahnite prívodný kábel zo sieťovej zásuvky. Vidlicu nevyťahujte zo zásuvky ťahaním za kábel. Kábel odpojte od zásuvky uchopením za vidlicu.
8. Nepoužívajte mikrovlnnú rúru v blízkosti zdroja tepla, napr. platne sporáka. Chráňte ju pred priamym slnečným žiarením.
9. Prívodný kábel sa nesmie dotýkať horúcich častí ani viesť cez ostré hrany.
10. Riziko vzniku požiaru vnútri rúry obmedzte nasledovne:
 - a) Jedlo neprehrievajte.
 - b) Pred umiestnením papierových alebo plastových vrecúšok do rúry z nich odstráňte sponky.
 - c) Nerozohrievajte olej alebo tuk na smaženie v rúre, pretože teplotu oleja nie je možné regulovať. V rúre nesmažte potraviny. Horúci olej môže poškodiť časti rúry a kuchynskej nádoby a takisto spôsobiť popáleniny.
 - d) Po použití utrite dvierka, tesnenie dvierok a vnútorný priestor rúry utierkou navlhčenou v roztoku saponátu a vytrite do sucha. Tým odstránite všetky nečistoty, mastnotu a prípadné zvyšky pokrmu.

VÝSTRAHA: Ak sú dvierka alebo tesnenie dvierok poškodené, nesmie sa rúra používať, kým nebude opravená preškolenou osobou. Rúru by ste mali správne čistiť a prípadné zvyšky pokrmu odstrániť. Neudržiavanie rúry v čistote by mohlo viesť k poškodeniu povrchu, ktoré by mohlo nepriaznivo ovplyvniť životnosť spotrebiča a mať za následok vznik nebezpečnej situácie. Navrhnutá mastnota by sa mohla prehriať a mohol by tak vzniknúť následne požiar.

Na čistenie nepoužívajte abrazívne prostriedky.

Spotrebič sa nesmie čistiť parným čističom.

- e) Ak by sa z upravovaného pokrmu vnútri rúry začalo dymiť alebo by sa vznietil, nechajte dvierka rúry zatvorené, rúru vypnite a vyťahnite vidlicu napájacieho prívodu zo zásuvky, aby sa zabránilo rozšíreniu prípadného ohňa.

f) V prípade použitia jednorazových nádob z plastu, papiera alebo iných horľavých materiálov nesmiete rúru nechať bez dozoru, aby nedošlo k vznieteniu.

11. Riziko výbuchu alebo náhleho varu obmedzíte takto:

SK

VÝSTRAHA: Kvapalina iné pokrmysa nesmú ohrievať vo vzduchotesne uzatvorených nádobách, pretože sú náchylné na explóziu. Za uzatvorené nádoby sa považujú aj detské fľaše so skrutkovacím uzáverom alebo s cumlíkom.

a) Na ohrev tekutín použite nádobu so širokým hrdlom a po ohreve ju nechajte 20 sekúnd odstáť, aby nedošlo k jej eruptívnemu varu.

b) Vajce v škrupinke, celé natvrdo uvarené vajcia, voda obsahujúca tuk alebo olej a uzatvorené sklenené nádoby sa nesmú v mikrovlnnej rúre ohrievať, pretože môžu explodovať a to aj po ukončení mikrovlnného ohrevu. Zemiaky, párky alebo gaštany musíte pred vložением do rúry olúpať alebo prepichnúť.

c) Mikrovlnný ohrev nápojov môže spôsobiť oneskorený var, s čím sa musí počítať pri držaní nádoby.

d) Obsah dojčenských fliaš a detskej stravy sa musí pred podávaním premiešať alebo pretrepať a musí sa skontrolovať jeho teplota pred konzumáciou, aby sa zabránilo popáleniu.

12. Po dokončení varenia sú nádoby veľmi horúce. Na ich vyberanie používajte lapky. Pozor na popáleniny tváre a rúk spôsobené kontaktom s horúcou parou.

13. Vždy pomaly nadvihujte najvzdialenejší okraj veka alebo potravinovej fólie. Vrecká s popcornom a vrecká na pečenie otvárajte v dostatočnej vzdialenosti od tváre.

14. Aby sa nerozbil otočný tanier:

a) Pred čistením nechajte otočný tanier vychladnúť.

b) Na studený otočný tanier nekladte žiadne horúce pokrmys ani nádoby.

c) Na horúci otočný tanier nekladte zmrazené potraviny alebo studené nádoby.

15. Uistite sa, že sa nádoby počas varenia nedotýkajú vnútorných stien rúry.

16. Vnútri rúry neskladujte potraviny ani iné predmety. Ak dôjde k zasiahnutiu elektrickej siete bleskom, môže dôjsť k samovolnému zapnutiu rúry.

17. Rúru nepoužívajte, pokiaľ vnútri nie sú žiadne tekutiny ani potraviny. Takto by ste mohli rúru poškodiť. Neblokujte a neupchávajte ventilačné otvory rúry.

SK 18. Nepoužívajte príslušenstvo, ktoré nie je odporúčané výrobcom, inak sa vystavujete riziku straty záruky.

19. Používajte mikrovlnnú rúru iba v súlade s pokynmi uvedenými v tomto návode. Táto mikrovlnná rúra je určená iba na domáce použitie. Výrobca nezodpovedá za škody spôsobené nesprávnym použitím tohto spotrebiča.

20. Mikrovlnná rúra je určená na ohrev potravín a nápojov. Sušenie potravín alebo odevov a ohrev ohrievacích podušiek, domácej obuvi, umývacích húb, vlhkého textilu a podobných vecí môže viesť k nebezpečenstvu poranenia, vznietenia alebo požiaru.

21. Tento spotrebič je určený na použitie v domácnosti a podobných priestoroch, ako sú:

- kuchynské kúty v obchodoch, kanceláriách a ostatných pracovných prostrediach
- spotrebiče používané v poľnohospodárstve
- spotrebiče používané hosťami v hoteloch, motelloch a iných obytných prostrediach
- spotrebiče používané v podnikoch zaisťujúcich nocľah s raňajkami.

22. Tento spotrebič môžu používať deti staršie ako 8 rokov a staršie a osoby so zníženými fyzickými či mentálnymi schopnosťami alebo nedostatkom skúseností a znalostí, ak sú pod dozorom alebo boli poučené o používaní spotrebiča bezpečným spôsobom a rozumejú nebezpečenstvám pri nesprávnom používaní. Deti sa so spotrebičom nesmú hrať. Čistenie a údržbu vykonávanú používateľom nesmú vykonávať deti, ak nie sú staršie ako 8 rokov a pod dozorom.

Nevystavujte sa zbytočne prílišnému mikrovlnnému žiareniu.

1. Nesnažte sa uviesť mikrovlnnú rúru do prevádzky, ak sú dvierka rúry otvorené. Môžete sa tak vystaviť škodlivému mikrovlnnému žiareniu. Nesnažte sa porušiť alebo pridržovať bezpečnostné zámky dvierok rúry.

2. Nevkladajte žiadne cudzie predmety medzi dvierka rúry. Dbajte na to, aby sa na tesnení dvierok rúry a na tesniacich plochách neusadzovala špina alebo zvyšky čistiacich prostriedkov.

3. Nesnažte sa uviesť rúru do prevádzky, ak je poškodená. Je nutné, aby dvierka rúry po uzatvorení dokonale doľahli a neboli nijako poškodené. Príklady nebezpečného poškodenia dvierok:
 - a) ZATLAČENIE dvierok rúry.
 - b) Uvoľnené alebo zlomené upevňovacie PÁNTY či POISTKY dvierok.
 - c) TESNENIE DVIEROK ALEBO TESNIACE PLOCHY ČELA RÁMU RÚRY.
Iba kvalifikovaná osoba smie mikrovlnnú rúru nastavovať alebo opravovať.
4. Ako pri väčšine prístrojov určených na pečenie je na zníženie rizika vzniku ohňa v priestore rúry nutný prísny dozor.

Ak dôjde k požiaru:

1. Neotvárajte dvere rúry.
2. Vypnite rúru a vytiahnite vidlicu zo zásuvky.
3. Vypnite hlavný vypínač rozvodu elektrického prúdu.

ČISTENIE

Uistite sa, že ste odpojili rúru od prívodu elektrickej energie vytiahnutím vidlice napájacieho prívodu zo zásuvky.

1. Použite vlhkú handričku a očistite vnútro rúry.
2. Očistite príslušenstvo obvyklým spôsobom v mydlovej vode.
3. Znečistený rám dvierok, tesnenie a susedné časti sa musia opatrne čistiť vlhkou handričkou namočenou v roztoku saponátu a potom vytrieť do sucha.

Rúra musí byť uzemnená. Vidlica napájacieho prívodu smie byť zapojená iba do zásuvky, ktorá je náležite uzemnená.

V prípade akýchkoľvek pochybností o správnosti el. inštalácie alebo pri poruchách rúry sa obráťte na kvalifikovaného elektrikára alebo servisného technika.

1. Mikrovlnná rúra je vybavená krátkym prívodným káblom, aby sa znížilo riziko úrazu zakopnutia alebo zamotania.
2. Dlhý predlžovací kábel musí spĺňať tieto požiadavky:
 - a) Z hľadiska povoleného elektrického zaťaženia musia menovité hodnoty predlžovacieho kábla a zásuvky zodpovedať menovitým hodnotám mikrovlnnej rúry.

- b) Predlžovací kábel musí byť trojžilový a vidlica aj zásuvka musia byť vybavené uzemňovacím kolíkom.
- c) Kábel musí byť dobre uschovaný, aby nevisel zbytočne cez pracovnú dosku kuchynskej linky, a aby nemohlo dôjsť k zakopnutiu alebo k vytiahnutiu kábla deťmi.

SK

NÁČINIE A RIAD

UPOZORNENIE

Nebezpečenstvo úrazu

Používajte iba nádoby, ktoré sú vhodné na použitie v mikrovlnných rúrach. Tesne uzatvorené nádoby môžu pri varení explodovať. Uzatvorené nádoby musia byť pred varením otvorené a plastové obaly prepichnuté, pozrite Materiály, ktoré sa môžu a nemôžu použiť pri varení v mikrovlnnej rúre. Existujú niektoré nekovové materiály, ktoré sa nemôžu bezpečne používať pri varení v mikrovlnnej rúre. Ak si nie ste istí, ak je možné materiál bezpečne použiť pri varení v mikrovlnnej rúre, postupujte nasledovne:

Test kuchynského riadu:

1. Nádobu určenú na varenie v mikrovlnnej rúre naplňte studenou vodou (250 ml).
2. Varte počas 1 minúty pri maximálnom výkone rúry.
3. Opatrne skúste teplotu skúšaného riadu. Ak je skúšaný riad teplý, nepoužívajte ho pri varení v mikrovlnnej rúre.
4. Nevarte dlhšie než 1 minútu.

NEBEZPEČENSTVO pre deti: Deti sa nesmú hrať s obalovým materiálom. Nenechajte deti hrať sa s plastovými vrecúškami. Nebezpečenstvo udusenia.



Horúci povrch!

Materiály, ktoré môžete použiť pri varení v mikrovlnnej rúre

Riad	Poznámky
Zapekacie plechy	Riadte sa pokynmi výrobcu. Dno nádoby na pečenie musí byť aspoň 5 mm nad otočným tanierom. Nesprávne zaobchádzanie môže mať za následok prasknutie otočného taniera.

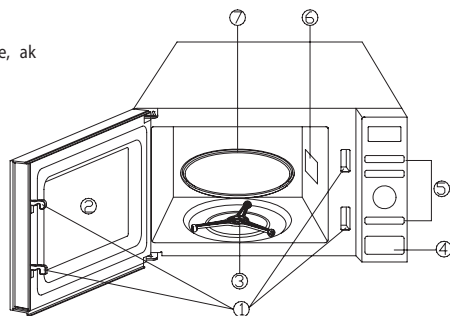
Riad	Poznámky
Taniere	Používajte iba taniere a riad určený na použitie v mikrovlnných rúrach. Riadte sa pokynmi výrobcu. Nepoužívajte prasknuté alebo inak poškodené misky.
Sklenené poháre a džbány	Vždy odoberte tesniace viečko. Pokrm iba ohrejte. Nevarte! Väčšina sklenených džbánov a pohárov neodoláva vysokým teplotám a môže dôjsť k prasknutiu.
Sklenené zapekacie misky	Používajte iba sklenené zapekacie misky odolávajúce vysokým teplotám. Presvedčte sa, že misa nemá kovový lem alebo iný kovový doplnok. Nepoužívajte prasknuté alebo inak poškodené misky.
Zapekacie vrecká	Riadte sa pokynmi výrobcu. Neuzatvárajte kovovými sponami. Ponechajte spoj vaku pootvorený, aby horúce pary mohli voľne unikáť.
Papierové tácky	Vhodné iba na ohrievanie, alebo krátke varenie. Nenechávajte rúru bez dozoru počas varenia.
Papierové utierky	Používajte na prikrytie pokrmov a na odsatie rozpusteného tuku. Používajte iba na krátkodobé varenie. Nenechávajte bez dozoru počas varenia.
Pergamenový zapekací papier	Používajte na prikrytie pokrmov, na zabalenie pokrmov počas dusenia a ako zábranu proti postriekaniu rúry.
Plastové materiály	Používajte iba taniere a riad určený na použitie v mikrovlnných rúrach. Riadte sa pokynmi výrobcu. Plastový materiál vhodný na použitie v mikrovlnnej rúre musí mať špecifické označenie: „Vhodný pre mikrovlnné rúry.“ Niektoré plasty mäkknú v dôsledku dlhodobého pôsobenia vysokých teplôt. „Varné vrecká“ a zapekacie vaky musia byť prerezané, prepichnuté, alebo inak odvetrané, podľa návodu výrobcu pokrmu.
Plastové obalovacie fólie	Používajte iba taniere a riad určený na použitie v mikrovlnných rúrach. Používajte na prikryvanie pokrmov a na udržanie vlhkosti pokrmu počas varenia. Dbajte na to, aby sa plastová fólia nedotýkala pripravovaného pokrmu.
Teplomery	Používajte iba teplomery vhodné na používanie v mikrovlnných rúrach. (Teplomery na mäso, pečivo a cukrovinky).
Voskovaný papier	Používajte na prikrytie pokrmov, ako zábranu proti postriekaniu rúry a na udržanie vlhkosti pokrmu počas varenia.

Materiály, ktoré sa nemôžu používať pri varení v mikrovlnnej rúre

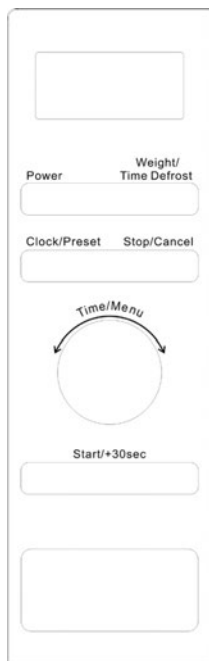
Náčinie a riad	Poznámky
Hliníkové podnosy a plechy	Hrozí nebezpečenstvo skrútenia. Premiestnite pokrm do nádoby vhodnej na varenie v mikrovlnných rúrach.
Potravinové a kartónové škatule s kovovým držadlom	Hrozí nebezpečenstvo skrútenia. Premiestnite pokrm do nádoby vhodnej na varenie v mikrovlnných rúrach.
Kovový riad a riad s kovovými doplnkami	Kov zabraňuje prenikaniu mikrovlnnej energie. Kovový lem sa môže skrútiť.
Drôtené zatváracie krúžky	Hrozí nebezpečenstvo skrútenia a požiaru vnútri rúry.
Papierové vrecká	Môže dôjsť k vznieteniu. Hrozí nebezpečenstvo požiaru vnútri rúry.
Penové materiály	Pôsobením vysokých teplôt sa plastová pena môže rozpustiť a znehodnotiť pokrm.
Drevo	Drevo sa vysušuje a môže prasknúť počas varenia.

ZOSTAVENIE MIKROVLNNEJ RÚRY

- 1 Bezpečnostný uzamykací systém (vypne prívod elektrickej energie, ak dôjde k otvoreniu dvierok počas varenia)
- 2 Pozorovacie okienko dvierok rúry
- 3 Skompletizovaný unášací krúžok
- 4 Tlačidlo na otvorenie dvierok
- 5 Ovládací panel
- 6 Vlnovod
- 7 Sklenený tanier



SK



DISPLEJ

- Zobrazenie času varenia, výkonu, programu a hodín.

POWER (MIKROVLNNÝ VÝKON)

- Počtom stlačením tohto tlačidla určíte stupeň mikrovlnného výkonu.

WEIGHT/TIME DEFROST (ROZMRAZOVANIE PODĽA HMOTNOSTI ALEBO ČASU)

- Jedným stlačením nastavíte rozmrazovanie podľa hmotnosti.
- Dvojším stlačením nastavíte rozmrazovanie podľa času.
- Stlačením nastavíte hmotnosť pokrmu alebo počet porcií.

CLOCK/PRESET (HODINY/PREDVOLBA)

- Stlačením nastavíte čas.
- Používa sa aj na nastavenie predvolby programu, ktorý sa zapne vo zvolenom čase.

STOP/CANCEL (STOP/ZRUŠIŤ)

- Stlačením zrušíte nastavenie alebo resetujete rúru pred nastavením vybraného programu.
- Jedným stlačením prerušíte zvolený program, druhým stlačením zrušíte zvolený program.
- Používa sa aj na nastavenie detskej bezpečnostnej zámky.

START/+30SEC (ŠTART/RÝCHLY ŠTART)

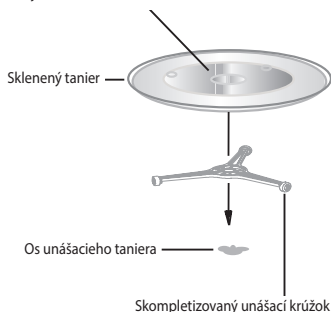
- Stlačením spustíte program varenia.
- Počtom stlačením nastavíte čas okamžitého varenia na plný výkon.

TIME/MENU (ČAS/MENU)

- Otočením nastavíte požadovaný čas varenia.
- Otočením vyberiete program vo funkcii automatického varenia.

INŠTALÁCIA UNÁŠACIEHO TANIERA

Náboj (dolná strana)



1. Nikdy nekladte sklenený tanier dnom nahor. Sklenený tanier sa musí vždy voľne otáčať.
2. Nepoužívajte rúru bez unášacieho krúžku a skleneného taniera.
3. Všetky pokrmy a nádoby s pokrmami sa musia vždy ukladať na sklenený tanier.
4. Ak dôjde k prasknutiu skleneného taniera alebo k poškodeniu unášacieho krúžku, kontaktujte najbližší autorizovaný servis.

INŠTALÁCIA

Odstráňte všetok baliaci materiál a vyberte všetko príslušenstvo.

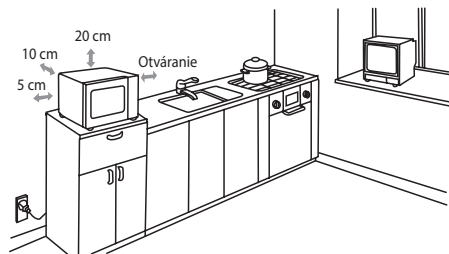
Skontrolujte, či rúra nie je nejako poškodená (pretlačené alebo poškodené dvierka a podobne). Neinštalujte rúru, pokiaľ je akokoľvek poškodená.

Pracovná doska kuchynskej linky

Teleso rúry: Odstráňte všetku ochrannú fóliu z povrchu rúry.

Neodstraňujte obdĺžnikovú krytku, ktorá je pripevnená vnútri rúry.

Táto krytka chráni magnetrón rúry.



SK

Instalácia

1. Rúru umiestnite na rovný povrch, ktorý zaručuje dostatočne voľný priestor na správnu funkciu odvetrávacích otvorov.

Medzi zadnou stranou rúry a stenou musí byť minimálna vzdialenosť 10 cm. Po stranách musí byť aspoň 5 cm voľný priestor.

- a) Ponechajte aspoň 20 cm voľného priestoru nad rúrou.
- b) Neodstraňujte nôžky rúry.
- c) Neblokujte vetracie otvory. Môže dôjsť k poškodeniu rúry.
- d) Umiestnite rúru čo možno najďalej od rozhlasového a televízneho prijímača. Mikrovlnná rúra môže spôsobovať rušenie televízneho a rozhlasového TV signálu.

2. Zapojte rúru do štandardnej elektrickej siete. Uistite sa, že uvedená hodnota napätia a frekvenčný kmitočet na štítku rúry sa zhoduje s hodnotou napätia a frekvenčným kmitočtom v sieti.

UPOZORNENIE: Neinštalujte rúru nad kuchynskou varnou doskou ani v jej blízkosti alebo v blízkosti iného tepelného zariadenia. Umiestnenie rúry v blízkosti tepelného zariadenia môže mať za následok poškodenie rúry a zrušenie platnosti záruky. Mikrovlnná rúra je určená na používanie vo voľnom priestore a nesmie sa umiestňovať do skrinky. Počas prevádzky môže byť povrch mikrovlnnej rúry horúci.



Horúci povrch!


FUNKCIE RÚRY

Pokyny na obsluhu

Táto mikrovlnná rúra používa moderné elektronické ovládanie na nastavenie parametrov varenia tak, aby lepšie vyhovovala vašim požiadavkám.

Ak v priebehu varenia stlačíte tlačidlo **Stop/Cancel** (Stop/Zrušiť), program sa preruší, pokračovanie spustíte stlačením tlačidla **Start/+30SEC** (Štart/Rýchly štart). Opätovným stlačením tlačidla **Stop/Cancel** sa program zruší. Po skončení varenia zaznie zvukový signál a na displeji sa objaví END. Na jeho odstránenie otvorte dvierka alebo stlačte tlačidlo **Stop/Cancel**.

1. Nastavenie hodín

Hneď ako mikrovlnnú rúru zapojíte do zásuvky, na displeji rúry sa zobrazí  „1:01“ a ozve sa pípnutie.

Stlačte tlačidlo **Clock/Preset** (Hodiny/Predvolba) na nastavenie času. Opakovaným stlačením zvolíte 24-hodinový režim (Hr 24) alebo 12-hodinový režim (Hr 12).

Po zvolení režimu nastavte hodiny otočením ovládača **Time/Menu** (Čas/Menu) a potvrďte stlačením **Clock/Preset** (Hodiny/Predvolba). Minúty nastavíte rovnakými úkonmi.

2. Varenie v mikrovlnnej rúre

- 1) Požadovaný výkon zvolíte stlačením tlačidla **Power** (Mikrovlnný výkon) podľa nižšie uvedenej tabuľky.
- 2) Pomocou ovládača **Time/Menu** (Čas/Menu) nastavte požadovaný čas varenia. Maximálny čas varenia je 95 minút.
- 3) Potvrďte stlačením tlačidla **Start/+30SEC** (Štart/Rýchly štart) a rúra začne variť.

Tabuľka mikrovlnného výkonu

Počet stlačení tlačidla POWER LEVEL	Mikrovlnný výkon	Použitie
1x	100 %	Ohrev, mlieko, varenie vody, zelenina, nápoje
2x	80 %	Ryža, ryby, kurča, mleté mäso
3x	60 %	Dusenie mäsa, ryby
4x	40 %	Príprava polievky, zmäknutie masla
5x	20 %	Zmäknutie zmrzliny
6x	0 %	

Poznámka: Ak nezvolíte stupeň výkonu, bude rúra pracovať na maximálny výkon. V priebehu varenia môžete zistiť výkon stlačením tlačidla **Power** (Mikrovlnný výkon).

3. Rýchle spustenie

Opakovaným stlačením tlačidla **Start/+30SEC** (Štart/Rýchly štart) nastavíte dĺžku varenia, rúra sa spustí na plný výkon. Každé stlačenie zodpovedá 30 sekundám. Najdlhšie možné nastavenie v tomto režime je 10 minút. Po uplynutí nastaveného času sa ozve zvukový signál a na displeji sa zobrazí **END** (Koniec).

4. Rozmrazovanie podľa hmotnosti

Čas a výkon rozmrazovania sú nastavené automaticky po naprogramovaní hmotnosti. Rozsah hmotnosti zmrazených potravín: 100 – 1800 g.

Priklad: Ak chcete rozmraziť 600 g kreviet.

- 1) Stlačte raz tlačidlo **Weight/Time defrost** (Rozmrazovanie podľa hmotnosti alebo času).
- 2) Otočením gombíka **Time/Menu** (Čas/Menu) vyberte hmotnosť kreviet.
- 3) Spustíte rozmrazovanie stlačením tlačidla **Start/+30SEC** (Štart/Rýchly štart).

Poznámka: Počas rozmrazovania sa cyklus preruší a ozve sa zvukový signál – pokrm otočte a pokračujte stlačením tlačidla **Start/+30SEC** (Štart/Rýchly štart). Pri prekročení maximálnej hmotnosti použite program **Time defrost** (Rozmrazovanie podľa času)

5. Rozmrazovanie podľa času

Rúra umožňuje rozmrazovanie podľa nastaveného času.

- 1) Stlačte dvakrát tlačidlo **Weight/Time defrost** (Rozmrazovanie podľa hmotnosti alebo času).
- 2) Otočením gombíka **Time/Menu** (Čas/Menu) nastavte čas rozmrazovania.
- 3) Spustíte rozmrazovanie stlačením tlačidla **Start/+30SEC** (Štart/Rýchly štart).

6. Predvolby

Táto funkcia umožňuje spustiť v nastavenom čase jeden z už vopred naprogramovaných cyklov rúry.

Priklad: je 8:00. Vy chcete začať varenie o 11:30.

- 1) Vyberte požadovaný program varenia (okrem programu rozmrazovania a rýchly štart).
- 2) Stlačte raz tlačidlo **Clock/Preset** (Hodiny/Predvoľba).
- 3) Otočte ovládačom na pozíciu **Time/Menu** (Čas/Menu) a nastavte hodiny na 11:00.
- 4) Raz stlačte tlačidlo **Clock/Preset** (Hodiny/Predvoľba).
- 5) Otočením ovládača **Time/Menu** (Čas/Menu) nastavíte minúty na 11:30.
- 6) Stlačte raz tlačidlo **Clock/Preset** (Hodiny/Predvoľba).

Poznámka: Po nastavení Predvolby nepoužívajte ostatné tlačidlá s výnimkou zistenia času predvolby **Clock/Preset** alebo na jej zrušenie stlačením **Stop/Cancel**. Pred použitím tejto funkcie sa uistite, že je správne nastavený čas na mikrovlnnej rúre.

7. Automatické varenie

Pre nasledujúce pokrmy nemusíte nastavovať výkon a čas prípravy. Stačí zadať typ potraviny a jej hmotnosť/množstvo.

Menu	Potravina	
1	Mlieko/Káva (200 ml/šálku)	<ol style="list-style-type: none">1. V prípade prípravy mlieka/kávy a zemiakov sa po stlačení tlačidla Weight/Time Defrost zobrazí na displeji počet porcií namiesto hmotnosti pokrmu.2. Výsledok automatického varenia závisí od faktorov, ako sú poklesy napätia, tvar a veľkosť pokrmu, vaše osobné preferencie prepečenosť atď. Ak výsledok varenia nepovažujete za uspokojivý, primeraným spôsobom upravte dĺžku varenia.
2	Zemiaky (každý 230 g)	
3	Auto ohrev (g)	
4	Ryby (g)	
5	Popcorn (99 g)	
6	Pizza (g)	

Priklad: varenie 400 g ryby

- 1) Otočte ovládačom **Menu/Time** (Menu/Čas) proti smeru hodinových ručičiek, až sa na displeji zobrazí 4 – pozrite priloženú tabuľku pokrmov.
- 2) Stlačte tlačidlo **Weight/Time defrost** (Rozmrazovanie podľa hmotnosti alebo času). Počtom stlačením tohto tlačidla vyberiete požadovanú hmotnosť 400 g.
- 3) Stlačte tlačidlo **Start/+30SEC** (Štart/Rýchly štart).

8. Fázové varenie

Na varenie môžete zadať najviac 2 rôzne fázy prípravy.

Príklad: Prvá fáza S1: pri vysokom výkone 100 %, čas varenia 10 minút. Druhá fáza S2 pri výkone 60 %, čas varenia 8 minút.

- 1) Zadajte 1. fázu programu: jedným stlačením tlačidla **POWER** nastavte výkon mikrovlnného varenia na 100 % a otočením gombíkom **Time/Menu** (Čas/Menu) nastavte čas varenia na 10 minút.
- 2) Zadajte 2. fázu programu: stlačte trikrát tlačidlo **POWER** a nastavte výkon mikrovlnného varenia na 60 %. Otočením gombíkom **Time/Menu** (Čas/Menu) nastavte čas varenia na 8 minút.
- 3) Stlačte tlačidlo **Start/+30SEC** (Štart/Rýchly štart).

Poznámka: Vo fázovom varení nie je možné použiť funkcie Rýchle spustenie, Automatické varenie a rozmrazovanie.

9. Detská bezpečnostná zámka

ZAMKNÚŤ: Na 3 sekundy stlačte tlačidlo **Stop/Cancel** (Pauza/Zrušiť), ozve sa zvukový signál oznamujúci aktiváciu detskej zámky a na displeji sa rozsvieti indikátor **Child Lock** (Detská zámka).

ODOMKNÚŤ: Na 3 sekundy stlačte tlačidlo **Stop/Cancel** (Pauza/Zrušiť), ozve sa zvukový signál oznamujúci deaktiváciu detskej zámky. Indikátor zámky na displeji zhasne.

ODSTRAŇOVANIE PROBLÉMOV

Bežné	
Mikrovlnná rúra ruší príjem televízie.	Mikrovlnná rúra v chode môže rušiť príjem rádia a televízora. Je to podobné rušenie malých elektrických spotrebičov ako mixér, vysávač a elektrický ventilátor.
Na dvierkach sa hromadí para, z prieduchov vychádza horúci vzduch.	Pri varení môže z jedla vychádzať para. Väčšina jej odíde vetracími otvormi, ale časť sa môže nahromadiť na chladnejšom mieste, akým sú dvierka. Tento jav je normálny.
Rúra bola omylom spustená prázdna.	Rúru nesmiete zapínať prázdnu. Je to veľmi nebezpečné.

Problém	Možná príčina	Náprava
Rúru nie je možné zapnúť.	Prívodný kábel nie je pevne zastrčený v zásuvke.	Vytiahnite kábel zo zásuvky. Zhruba po 10 sekundách kábel znovu zastrčte do zásuvky.
	Vyhorela poistka alebo vypadol istič.	Vymeňte poistku alebo zapnite istič (opravuje servisný technik z našej spoločnosti).
	Problém so zásuvkou.	Skúste do zásuvky zapojiť iné elektrické zariadenie.
Rúra nehreje.	Dvierka nie sú správne zatvorené.	Dobre zavrite dvierka.
Sklenený tanier vydáva zvuky, keď je mikrovlnná rúra v chode.	Otočná podložka alebo dno rúry sú znečistené.	Očistite rúru podľa pokynov v kapitole „Čistenie“.

TECHNICKÉ ÚDAJE

Objem 20 l
 Mikrovlnný výkon 700 W
 Antikorové vyhotovenie
 Časovač 95 minút
 Auto menu 6 volieb
 Rozmrazovanie podľa hmotnosti
 Nastavenie výkonu 5 úrovni

Otočný tanier Ø 245 mm
 Hmotnosť 10,5 kg
 Rozmery: 452 x 262 x 330 mm (š x v x h)
 Menovité napätie: 230 – 240 V~ 50 Hz
 Menovitý príkon: 1 200 W
 Prevádzková frekvencia: 2 450 MHz
 Hlučnosť: 57 dB

VYUŽITIE A LIKVIDÁCIA ODPADU

Baliaci papier a vlnitá lepenka – odovzdajte do zberných surovín. Prebalová fólia, PE vrecúška, plastové diely – do zberných kontajnerov na plasty.

LIKVIDÁCIA VÝROBKU PO UKONČENÍ ŽIVOTNOSTI

SK

Likvidácia použitých elektrických a elektronických zariadení (platí v členských krajinách EÚ a ďalších európskych krajinách so zavedeným systémom triedenia odpadu)

Vyobrazený symbol na produkte alebo na obale znamená, že s produktom by sa nemalo nakladať ako s domovým odpadom. Produkt odovzdajte na miesto určené na recykláciu elektrických a elektronických zariadení. Správnou likvidáciou produktu zabránite negatívnym vplyvom na ľudské zdravie a životné prostredie. Recyklácia materiálov prispieva k ochrane prírodných zdrojov. Viac informácií o recyklácii tohto produktu vám poskytne obecný úrad, organizácia na spracovanie domového odpadu alebo predajné miesto, kde ste produkt kúpili.

Tento výrobok spĺňa požiadavky smerníc EÚ o elektromagnetickej kompatibilite a elektrickej bezpečnosti.

Zmena textu a technických parametrov vyhradená.



08/05



INSTRUKCJE BEZPIECZEŃSTWA

Należy uważnie przeczytać i zachować do wglądu!

Uwaga: Wskazówki i środki bezpieczeństwa w niniejszej instrukcji nie obejmują wszystkich warunków i sytuacji, mogących spowodować zagrożenie. Najważniejszym czynnikiem odpowiadającym za bezpieczne korzystanie z urządzeń elektrycznych jest ostrożność i zdrowy rozsądek. Należy mieć to na uwadze w trakcie obsługi urządzenia. Nie ponosimy odpowiedzialności za szkody powstałe podczas transportu, na skutek nieprawidłowego użytkowania, wahań napięcia oraz zmiany lub modyfikacji którejkolwiek części urządzenia. Aby zapobiec wzniesieniu ognia lub porażeniu prądem elektrycznym, korzystając z urządzeń elektrycznych należy przestrzegać podstawowych zasad bezpieczeństwa, m.in.:

1. Upewnij się, że napięcie w sieci odpowiada napięciu podanemu na naklejce na urządzeniu, a gniazdko jest odpowiednio uziemione. Gniazdko musi być zainstalowane zgodnie z obowiązującymi przepisami zgodnymi z normą EN.
2. Nie należy korzystać z urządzenia, jeżeli nie działa w prawidłowy sposób, uszkodzone są drzwiczki lub przewód zasilający.

OSTRZEŻENIE: Osoby bez odpowiedniego przeszkolenia nie powinny wykonywać żadnych napraw ani konserwacji, przy których zachodzi konieczność demontażu jednej z osłon, chroniących przed promieniowaniem mikrofalowym.

Wszelkie naprawy i regulacje, w tym wymianę przewodu zasilającego, należy zlecić w profesjonalnym serwisie! Przed naprawą należy odłączyć przewód zasilający od gniazda. Zdjęcie osłon przy podłączonym przewodzie zasilania grozi obrażeniami na skutek działania energii mikrofalowej lub prądu elektrycznego!

3. Chronić urządzenie przed bezpośrednim kontaktem z wodą i innymi cieczami, aby zapobiec porażeniu prądem elektrycznym. Nie zanurzać przewodu zasilającego ani wtyczki w wodzie!
4. Nie używaj kuchenki mikrofalowej na zewnątrz lub w wilgotnym środowisku, nie dotykaj urządzenia ani przewodu zasilającego mokrymi rękami. Mogłoby to spowodować porażenie prądem elektrycznym.

5. Należy zachować szczególną ostrożność, jeżeli w pobliżu urządzenia przebywają dzieci.
6. Nie pozostawiaj włączonej kuchenki bez nadzoru.
7. Nie należy pozostawiać kuchenki podłączonej do gniazda zasilania bez nadzoru. Przed czynnościami konserwacyjnymi należy wyjąć wtyczkę przewodu zasilającego z gniazdka. Nie należy wyciągać wtyczki pociągając za kabel. Odłącz kabel chwytając za wtyczkę.
8. Nie używaj kuchenki mikrofalowej w pobliżu źródeł ciepła, np. piekarnika. Chronić urządzenie przed promieniowaniem słonecznym.
9. Przewód zasilania nie może dotykać rozgrzanych elementów ani ostrych krawędzi.
10. Aby obniżyć ryzyko pożaru wewnątrz kuchenki, należy przestrzegać poniższych zasad:
 - a) Nie przegrzewaj jedzenia.
 - b) Przed włożeniem do kuchenki torebek papierowych lub plastikowych należy zdjąć z nich wszelkie spinacze.
 - c) Nie podgrzewaj w kuchence oleju ani tłuszczu do smażenia, ponieważ nie można kontrolować ich temperatury. Kuchenka nie służy do smażenia. Gorący olej może uszkodzić kuchenkę i naczynia oraz spowodować oparzenia.
 - d) Po użyciu wytrzyj drzwiczki, uszczelkę i wnętrze piekarnika ściereczką zamoczoną w wodzie z płynem do mycia naczyń, a następnie wytrzyj do sucha. W ten sposób usuniesz zanieczyszczenia, tłuszcz i ewentualne resztki jedzenia.

OSTRZEŻENIE: Jeżeli drzwi (lub ich uszczelka) są uszkodzone, nie wolno używać kuchenki i należy oddać ją do naprawy w profesjonalnym serwisie. Kuchenka powinna być w odpowiedni sposób czyszczona, a resztki żywności powinny być usuwane. Nieutrzymywanie kuchenki w czystości może doprowadzić do uszkodzenia powierzchni, co może negatywnie wpłynąć na okres użytkowania urządzenia i doprowadzić do niebezpiecznych sytuacji. Nagromadzony tłuszcz może się przegrzewać w kuchence i doprowadzić do pożaru.

Nie używaj do czyszczenia środków trących.

Nie wolno czyścić urządzenia za pomocą myjki parowej.

- e) Jeżeli podgrzewane jedzenie zapali się lub zacznie się z niego wydobywać dym, nie otwieraj kuchenki, ale natychmiast ją wyłącz i wyjmij wtyczkę przewodu zasilającego z gniazdka, aby zapobiec rozprzestrzenianiu się ewentualnego ognia.
- f) Nie wolno pozostawiać urządzenia bez nadzoru podczas korzystania z jednorazowych naczyń plastikowych lub innych materiałów łatwopalnych, aby zapobiec zapłonowi.
11. Aby zmniejszyć ryzyko wybuchu lub nagłego zagotowania, należy przestrzegać poniższych zasad:
- OSTRZEŻENIE: Płyny i inne potrawy nie mogą być ogrzewane w zamkniętych pojemnikach, ponieważ grozi to wybuchem. Do tej kategorii należą również butelki dziecięce z zakrętką lub ze smoczkiem.**
- a) Płyny należy podgrzewać w naczyniu z szerokim otworem, a po podgrzaniu nie wolno go dotykać przez 20 sekund, aby zawartość nie wykpiiała i nie wylała się.
- b) W kuchence nie wolno podgrzewać jaj w skorupkach, całych jaj ugotowanych na twardo, wody zawierającej tłuszcz lub olej ani zamkniętych naczyń szklanych, które mogłyby wybuchnąć również po zakończeniu ogrzewania. Ziemniaki, parówki i kasztany należy przed włożeniem do kuchenki obrać lub przebić.
- c) Ogrzewanie mikrofalowe napojów może spowodować opóźnione wrzenie, z czym należy się liczyć podczas trzymania naczynia.
- d) Należy wymieszać lub wstrząsnąć zawartość butelek do karmienia oraz żywności dla dzieci przed podaniem. Należy także sprawdzić temperaturę przed spożyciem, aby uniknąć poparzenia.
12. Po zakończeniu podgrzewania naczynia są bardzo gorące. Należy wyjmować je w rękawicach kuchennych. Gorąca para może spowodować oparzenia rąk i twarzy.
13. Pokrywki naczyń lub folię spożywczą należy zdejmować powoli, z daleka od twarzy. W podobny sposób należy otwierać woreczki z popcornem i worki do pieczenia.
14. Aby uniknąć rozbicia talerza obrotowego:
- a) Przed czyszczeniem pozostaw talerz do ostygnięcia.
- b) Nie stawiaj na zimnym talerzu gorącego jedzenia ani naczyń.

c) Na gorącym talerzu nie wolno stawiać mrożonych produktów, ani zimnych naczyń.

15. Upewnij się, że naczynia w trakcie podgrzewania nie dotykają wewnętrznych ścian kuchenki.

16. W kuchence nie należy przechowywać pożywienia ani innych przedmiotów. Kuchenka może uruchomić się samoczynnie przy uderzeniu pioruna w sieć elektryczną.

17. Nie włączaj kuchenki, jeżeli nie znajdują się w niej produkty spożywcze. Mogłoby to spowodować jej uszkodzenie. Nie należy zapychać ani blokować otworów wentylacyjnych urządzenia.

18. Stosowanie innych akcesoriów od zalecanych przez producenta grozi utratą gwarancji.

19. Używaj urządzenia tylko zgodnie z zaleceniami zawartymi w niniejszej instrukcji. Urządzenie przeznaczone jest wyłącznie do użytku domowego. Producent nie ponosi odpowiedzialności za szkody powstałe na skutek nieprawidłowego stosowania urządzenia.

20. Kuchenka mikrofalowa przeznaczona jest do podgrzewania żywności i napojów. Suszenie żywności lub odzieży, podgrzewanie poduszek rozgrzewających, obuwia, gąbek do mycia, mokrych ubrań i podobnych przedmiotów może doprowadzić do zranienia lub pożaru.

21. Urządzenie przeznaczone jest do użytku domowego oraz w podobny sposób, jako np.:

- aneksy kuchenne w sklepach, biurach i pozostałych miejscach pracy
- urządzenia stosowane w rolnictwie
- urządzenia używane przez gości w hotelach, motelach itp.
- urządzenia używane w pensjonatach, oferujących nocleg ze śniadaniem.

22. Urządzenie może być użytkowane przez dzieci od 8 lat, osoby starsze i osoby o ograniczonych zdolnościach psychofizycznych lub niewystarczającym doświadczeniu i znajomościach, jeżeli są pod nadzorem lub zostały odpowiednio poinstruowane w zakresie bezpiecznego użytkowania urządzenia. Dzieci nie mogą bawić się urządzeniem. Czyszczenia i konserwacji nie mogą wykonywać dzieci, o ile nie są starsze niż 8 lat i pod nadzorem.

Nie należy wystawiać się na działanie promieniowania mikrofalowego

1. Nie wolno próbować włączać urządzenia, kiedy otwarte są drzwiczki. Grozi to wystawieniem na szkodliwe promieniowanie mikrofalowe. Nie należy próbować przytrzymywać ani modyfikować zamka bezpieczeństwa drzwiczek.
2. Pomiędzy drzwiczki kuchenki nie należy wkładać żadnych przedmiotów. Na uszczelkach oraz przylegającej do nich powierzchni nie powinny znajdować się żadne ślady brudu ani resztek środków czyszczących.
3. Nie należy próbować uruchamiać uszkodzonego urządzenia. Po zamknięciu drzwiczki powinny być idealnie szczelne i nie mogą być w żaden sposób uszkodzone.

Przykładowe niebezpieczne uszkodzenie drzwiczek:

- a) WGNIECENIE drzwiczek.
 - b) Poluzowane lub ułamane ZAWIASY oraz ZABEZPIECZENIA drzwiczek.
 - c) USZCZELKA DRZWI LUB PRZYLEGAJĄCA DO NIEJ POWIERZCHNIA RAMY KUCHENKI.
- Napraw i regulacji kuchenki może dokonywać wyłącznie wykwalifikowany specjalista.
4. Podobnie jak w przypadku innych urządzeń do pieczenia, w trakcie obsługi kuchenki konieczny jest ciągły nadzór ze względu na zagrożenie pożarowe.

Jeżeli wybuchnie pożar:

1. Nie otwieraj drzwiczek kuchenki.
2. Wyłącz kuchenkę i wyciągnij wtyczkę z gniazdka.
3. Wyłącz główny wyłącznik prądu elektrycznego.

CZYSZCZENIE

Upewnij się, że kuchenka została odłączona od zasilania poprzez wyjęcie wtyczki z gniazdka.

1. Wyczyść wnętrze kuchenki wilgotną szmatką.
2. Umyj akcesoria w wodzie z mydłem.
3. Zanieczyszczoną ramę drzwiczek, uszczelkę i jej okolicę należy ostrożnie oczyścić wilgotną szmatką zmoczoną w wodzie z niewielką ilością płynu do mycia naczyń, a następnie wytrzeć do sucha.

Kuchenka musi być uziemiona. Wtyczkę przewodu zasilania można podłączyć tylko do odpowiednio uziemionego gniazdka.

W razie jakichkolwiek wątpliwości dot. sprawności instalacji el. lub awarii kuchenki należy skorzystać z usług wykwalifikowanego elektryka.

PL

1. Kuchenka mikrofalowa posiada krótki kabel zasilający, aby zmniejszyć ryzyko zaplątania kabla lub przypadkowego zawadzenia.
2. Przedłużacz musi spełniać następujące warunki:
 - a) Wartości nominalne obciążenia elektrycznego przedłużacza i gniazdka muszą odpowiadać wartościom nominalnym kuchenki mikrofalowej.
 - b) Przedłużacz musi być trójżyłowy, a jego wtyczka i gniazdko muszą być uziemione.
 - c) Kabel musi być schowany, nie może zwisać z blatu stołu, aby dzieci nie mogły o niego zaważyć, lub przypadkowo wyciągnąć z gniazdka.

PRZYBORY I NACZYNIA

UWAGA

Niebezpieczeństwo urazu

Stosuj wyłącznie naczynia przeznaczone do użytku w kuchenkach mikrofalowych. Szczelnie zamknięte naczynia mogą wybuchnąć w trakcie podgrzewania. Pojemniki należy przed podgrzewaniem otworzyć, a opakowania plastikowe przedziurawić, patrz: Materiały, które mogą i nie mogą być stosowane do podgrzewania produktów w kuchenke mikrofalowej. Oprócz metali są też inne materiały, które nie mogą być używane do podgrzewania produktów spożywczych w kuchenke mikrofalowej. W razie niepewności, czy dany materiał nadaje się do użycia w kuchenke mikrofalowej, należy postępować w poniższy sposób:

Test naczyń kuchennych:

1. Naczynie przeznaczone do gotowania w kuchenke mikrofalowej napełnij zimną wodą (250 ml).
2. Ogrzewaj przez 1 minutę przy maksymalnej mocy kuchenki.
3. Ostrożnie dotknij naczynia i sprawdź jego temperaturę. Jeżeli naczynie jest ciepłe, nie należy używać go do podgrzewania jedzenia w kuchenke mikrofalowej.
4. Nie należy podgrzewać dłużej niż 1 minutę.

NIEBEZPIECZEŃSTWO dla dzieci: Dzieci nie powinny bawić się materiałami opakowaniowymi. Nie pozwalaj dzieciom bawić się torbami plastikowymi. Niebezpieczeństwo uduszenia.



Gorąca powierzchnia!

PL

Materiały, które mogą być stosowane podczas podgrzewania w kuchence mikrofalowej

Naczynie	Uwagi
Blachy do pieczenia	Postępuj zgodnie z instrukcjami producenta. Dno naczynia musi znajdować się min. 5 mm nad talerzem obrotowym. W przeciwnym razie talerz obrotowy może pęknąć.
Talerze	Stosuj wyłącznie talerze i naczynia przeznaczone do użytku w kuchenkach mikrofalowych. Postępuj zgodnie z instrukcjami producenta. Nie używaj pękniętych ani uszkodzonych naczyń.
Szklanki i dzbanki ze szkła	Należy zawsze zdjąć pokrywkę/zakrętkę. Produkt można co najwyżej lekko podgrzać. Nie wolno gotować! Większość szklanek i dzbanków ze szkła nie jest odporna na wysokie temperatury i może pęknąć.
Szklane brytfanny	Stosuj wyłącznie brytfanny odporne na działanie wysokiej temperatury. Sprawdź, czy brytfanna nie posiada metalowych elementów. Nie używaj pękniętych ani uszkodzonych naczyń.
Woreczki do pieczenia	Postępuj zgodnie z instrukcjami producenta. Nie zamykaj przy pomocy metalowych klipsów. Należy pozostawić woreczki lekko otwarte, aby para mogła swobodnie wydostać się na zewnątrz.
Talerze papierowe	Nadają się tylko do podgrzania lub krótkiego gotowania. W trakcie podgrzewania nie pozostawiaj urządzenia bez nadzoru.
Serwetki papierowe	Używaj do przykrycia produktów i usunięcia roztopionego tłuszczu. Stosuj do krótkotrwałego gotowania. Nie pozostawiaj kuchenki bez nadzoru.
Papier do pieczenia	Używaj do przykrycia produktów, do zapakowania w trakcie duszenia i w celu ochrony kuchenki przed zabrudzeniem.
Plastiki	Stosuj wyłącznie talerze i naczynia przeznaczone do użytku w kuchenkach mikrofalowych. Postępuj zgodnie z instrukcjami producenta. Naczynia plastikowe przeznaczone do użytku w kuchence mikrofalowej muszą posiadać odpowiednie oznaczenie: „Nadaje się do użytku w kuchence mikrofalowej.” Niektóre plastiki mięknią na skutek długotrwałego oddziaływania wysokiej temperatury. Woreczki do gotowania i pieczenia należy przeciąć, przedziurawić lub w inny sposób umożliwić wydostanie się pary na zewnątrz zgodnie z zaleceniami producenta.
Plastikowa folia opakowaniowa	Stosuj wyłącznie talerze i naczynia przeznaczone do użytku w kuchenkach mikrofalowych. Używaj do przykrycia produktów i zachowania ich wilgotności w trakcie gotowania. Folia plastikowa nie powinna dotykać produktów spożywczych w trakcie podgrzewania.
Termometry	Stosuj wyłącznie termometry przeznaczone do użytku w kuchenkach mikrofalowych. (Termometry do mięsa, pieczywa i ciast).
Papier woskowy	Użyj do przykrycia produktów, w celu zachowania ich wilgotności oraz zapobieżenia zabrudzeniu kuchenki.

Materiały, których nie wolno stosować w trakcie podgrzewania produktów w kuchence mikrofalowej

Naczynia i przybory	Uwagi
Blachy i tace aluminiowe	Mogłyby zostać zdeformowane. Produkt należy przenieść do naczynia nadającego się do użytku w kuchence mikrofalowej.
Kartony i pojemniki na żywność z metalowym uchwytem	Mogłyby zostać zdeformowane. Produkt należy przenieść do naczynia nadającego się do użytku w kuchence mikrofalowej.

Naczynia i przybory

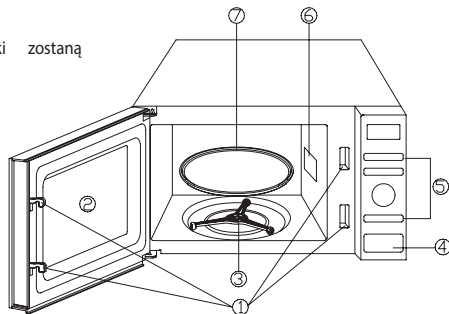
Uwagi

Naczynia metalowe lub posiadające metalowe elementy	Mikrofałe nie przenikają przez metal. Metalowa obwódka może zostać zdeformowana.
Druciane zaciski	Mogłyby zostać zdeformowane i spowodować pożar.
Torebki papierowe	Może dojść do wzniesienia ognia. Istnieje ryzyko pożaru wewnątrz kuchenki.
Naczynia z pianki	Na skutek działania wysokiej temperatury pianka może się rozpuścić i zanieczyścić żywność.
Drewno	Drewno wysusza się i może popękać w trakcie ogrzewania.

PL

MONTAŻ KUCHENKI MIKROFALOWEJ

- 1 Blokada bezpieczeństwa (odłączy zasilanie, jeżeli drzwiczki zostaną otwarte w trakcie pracy)
- 2 Okienko w drzwiczkach kuchenki
- 3 Skompletowana podstawa pod talerz
- 4 Przycisk otwarcia drzwiczek
- 5 Panel sterowania
- 6 Falowód
- 7 Szklany talerz



WYŚWIETLACZ

- Wyświetlanie czasu gotowania, mocy, programu i zegara.

POWER (MOC KUCHENKI MIKROFALOWEJ)

- Ilość naciśnień tego przycisku określa poziom mocy kuchenki mikrofalowej.

WEIGHT/TIME DEFROST (ROZMRAŻANIE WG WAGI LUB CZASU)

- Jedno naciśnięcie ustawi rozmrażanie wg wagi.
- Drugie naciśnięcie ustawi rozmrażanie wg czasu.
- Naciśnij, aby ustawić wagę porcji lub liczbę porcji.

CLOCK/PRESET (ZEGAR/PROGRAM)

- Naciśnij, aby ustawić czas.
- Służy do wybrania programu, który zostanie włączony w żądanym czasie.

STOP/CANCEL (STOP/ANULUJ)

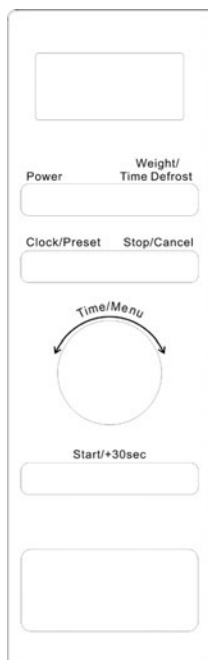
- Naciśnij, aby anulować ustawienia lub zresetować kuchenkę przed ustawieniem żądanego programu.
- Naciśnij raz, aby przerwać wybrany program, naciśnij ponownie, aby anulować wybrany program.
- Służy także do ustawienia blokady dziecięcej.

START/+30SEC (START/SZYBKI START)

- Naciśnij, aby rozpocząć program gotowania.
- Wielokrotne naciśnięcie umożliwia wybór czasu natychmiastowego gotowania przy pełnej mocy.

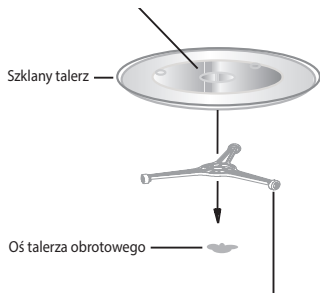
TIME/MENU (CZAS/MENU)

- Obróć, aby ustawić żądany czas gotowania.
- Obróć, aby wybrać program w trybie gotowania automatycznego.



MONTAŻ TALERZA OBROTOWEGO

Piasta (dolna część)



Skompletowana podstawka pod talerz

1. Talerza nie należy nigdy kłaść dnem do góry. Talerz musi się zawsze swobodnie obracać.
2. Kuchenki należy używać tylko w połączeniu z podstawką i talerzem obrotowym.
3. Wszystkie produkty i naczynia należy stawiać na szklanym talerzu.
4. Jeżeli talerz pęknie, albo zostanie uszkodzona podstawka, należy skontaktować się z autoryzowanym punktem serwisowym.

PL

MONTAŻ

Usuń materiały opakowaniowe i wyjmij wszystkie akcesoria.

Sprawdź, czy kuchenka nie jest uszkodzona (czy nie jest wgnieciona, nie są uszkodzone drzwiczki itp.). W razie wykrycia uszkodzeń nie należy rozpoczynać montażu.

Błat kuchenny

Korpus kuchenki: Usuić z powierzchni kuchenki folię ochronną.

Nie zdejmuj prostokątnej pokrywy, przymocowanej wewnątrz kuchenki. Pokrywa ta chroni magnetron kuchenki.

Instalacja

1. Kuchenka powinna stać na płaskiej, równej powierzchni, przestrzeń wokół kuchenki powinna umożliwiać prawidłowe działanie otworów wentylacyjnych.

Minimalna odległość pomiędzy tylną ścianą kuchenki i ścianą powinna wynosić 10 cm. Po obu stronach powinno być co najmniej 5 cm wolnej przestrzeni.

- a) Wolna przestrzeń nad kuchenką powinna wynosić przynajmniej 20 cm.
- b) Nie należy demontować nóżek kuchenki.
- c) Nie wolno zasłaniać otworów wentylacyjnych. Mogłoby to spowodować uszkodzenie kuchenki.
- d) Kuchenkę należy umieścić jak najdalej od odbiornika radiowego lub telewizyjnego. Kuchenka może powodować zakłócenia sygnału radiowego i telewizyjnego.

2. Podłącz kuchenkę do standardowej sieci elektrycznej. Upewnij się, że napięcie i częstotliwość podane na tabliczce znamionowej kuchenki odpowiadają wartościom napięcia i częstotliwości sieci.

UWAGA: Nie należy instalować kuchenki nad ani w pobliżu płyty grzewczej lub innego urządzenia grzewczego. Mogłoby to spowodować uszkodzenie kuchenki i utratę gwarancji. Kuchenka mikrofalowa przeznaczona jest do stosowania w otwartej przestrzeni i nie należy umieszczać jej w szafce.

W trakcie użytkowania powierzchnia kuchenki może być gorąca.

FUNKCJE KUCHENKI

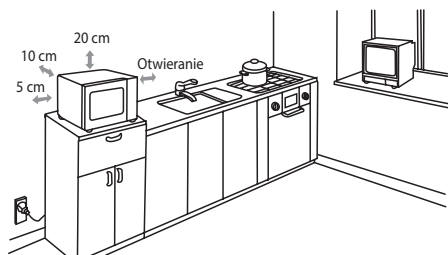
Instrukcja obsługi

Kuchenka mikrofalowa posiada nowoczesny elektroniczny system wprowadzania parametrów gotowania, który ułatwia dostosowanie ich do Państwa wymagań.

Jeżeli w trakcie gotowania naciśniesz przycisk **Stop/Cancel** (Stop/Anuluj), program zostanie przerwany, wznowienie odbywa się po naciśnięciu przycisku **Start/+30SEC** (Start/Szybki start). Ponowne naciśnięcie przycisku Stop/Cancel spowoduje anulowanie programu. Po zakończeniu gotowania zabrzmi sygnał dźwiękowy, a na ekranie pojawi się komunikat END. Aby go usunąć, należy otworzyć drzwi lub nacisnąć przycisk Stop/Cancel.

1. Ustawienie zegara

Po podłączeniu kuchenki do gniazdka sieciowego, na wyświetlaczu kuchenki pojawi się  1:01" i zabrzmi krótki sygnał dźwiękowy.



Naciśnij przycisk **Clock/Preset** (Zegar/Program), aby ustawić czas. Naciskaj wielokrotnie, aby przełączać pomiędzy trybem 24-godzinny (Hr 24) i 12-godzinny (Hr 12).

Po wybraniu trybu ustaw zegar obracając pokrętkę **Time/Menu** (Czas/Menu) i potwierdź naciskając **Clock/Preset** (Zegar/Program). W ten sam sposób ustaw minuty.

2. Gotowanie w kuchenke mikrofalowej

- 1) Ustaw żadaną moc naciskając przycisk **Power** (moc kuchenki mikrofalowej) zgodnie z poniższą tabelą.
- 2) Ustaw żądany czas gotowania za pomocą pokrętki **Time/Menu** (Czas/Menu). Maksymalny czas gotowania wynosi 95 minut.
- 3) Po potwierdzeniu przyciskiem **Start/+30SEC** (Start/Szybki start) kuchenka zostanie uruchomiona.

Tabela mocy kuchenki mikrofalowej

Liczba naciśnień przycisku POWER LEVEL	Moc wyjściowa mikrofal	Zastosowanie
1x	100 %	Podgrzanie (mleka), gotowanie wody, warzyw, napojów
2x	80 %	Ryz, ryby, kurczak, mięso mielone
3x	60 %	Duszenie mięsa, ryb
4x	40 %	Przygotowanie zupy, zmiękczenie masła
5x	20 %	Zmiękczenie lodów
6x	0 %	

Uwaga: Jeżeli nie ustawisz poziomu mocy, kuchenka mikrofalowa będzie pracować z maksymalną mocą. Podczas gotowania można sprawdzić moc naciskając przycisk **Power** (moc kuchenki mikrofalowej).

3. Szybkie uruchomienie

Naciskając kilkakrotnie przycisk **Start/+30SEC** (Start/Szybki start) ustawisz czas pracy, kuchenka włączy się z maksymalną mocą. Każde naciśnięcie odpowiada 30 sekundom. Najdłuższy czas pracy w tym trybie wynosi 10 minut. Po upływie nastawionego czasu pojawi się sygnał dźwiękowy oraz informacja END (Koniec) na wyświetlaczu.

4. Rozmrażanie wg masy

Czas i moc rozmrażania ustawiane są automatycznie po zaprogramowaniu masy. Zakres ustawień masy produktów mrożonych: 100–1800 g.

Przykład: Jeżeli chcesz rozmrozić 600 g krewetek.

- 1) Naciśnij raz przycisk **Weight/Time defrost** (Rozmrażanie wg wagi lub czasu).
- 2) Wybierz wagę krewetek poprzez obracanie pokrętki **Time/Menu** (Czas/Menu).
- 3) Włącz rozmrażanie naciskając przycisk **Start/+30SEC** (Start/Szybki start).

Uwaga: Rozmrażanie zostanie w pewnej chwili przerwane i usłyszysz sygnał dźwiękowy – należy obrócić posilek i kontynuować, naciskając przycisk **Start/+30SEC** (Start/Szybki start). W wypadku przekroczenia maksymalnej wagi należy wybrać program **Time defrost** (Rozmrażania według czasu)

5. Rozmrażanie wg czasu

Kuchenka umożliwia rozmrażanie na podstawie podanego czasu.

- 1) Naciśnij dwukrotnie przycisk **Weight/Time defrost** (Rozmrażanie wg wagi lub czasu).
- 2) Obracając pokrętkę **Time/Menu** (Czas/Menu) wybierz czas rozmrażania.
- 3) Włącz rozmrażanie naciskając przycisk **Start/+30SEC** (Start/Szybki start).

6. Zaprogramowane funkcje

Funkcja pozwala włączyć jeden z wcześniej zaprogramowanych cykli pracy kuchenki w ustalonym czasie.

Przykład: jest 8:00. Chcesz rozpocząć gotowanie o 11:30.

- 1) Wybierz żądany program (oprócz programu rozmrażania i szybkiego startu).
- 2) Naciśnij raz przycisk **Clock/Preset** (Zegar/Program).
- 3) Obróć pokrętkę do pozycji **Time/Menu** (Czas/Menu) i ustaw zegar na 11:00.
- 4) Nacisnąć raz przycisk **Clock/Preset** (Zegar/Program).
- 5) Obracając pokrętkę **Time/Menu** (Czas/Menu) ustaw minuty na 11:30.
- 6) Naciśnij raz przycisk **Clock/Preset** (Zegar/Program).

Uwaga: Po ustawieniu programu nie należy używać innych przycisków z wyjątkiem przycisków stwierdzenia czasu programu **Clock/Preset** lub jego anulowania **Stop/Cancel**. Przed użyciem tej funkcji należy się upewnić, że czas w kuchenke mikrofalowej jest ustawiony prawidłowo.

7. Automatyczne gotowanie

Dla następujących produktów nie trzeba ustawiać mocy ani czasu przygotowania. Wystarczy podać rodzaj żywności i jej wagę/iłość.

Menu	Produkt	
1	Mleko/Kawa (200ml/filiżanka)	<ol style="list-style-type: none">1. W wypadku przygotowywania mleka/kawy i ziemniaków po naciśnięciu przycisku Weight/Time Defrost na ekranie pojawi się liczba porcji zamiast wagi żywności.2. Rezultat automatycznego gotowania zależy od takich czynników, jak wahania napięcia, kształt i rozmiary produktów, indywidualne preferencje itd. Jeżeli efekt nie jest zgodny z oczekiwaniami, zmień ustawienia czasu gotowania.
2	Ziemniaki (każdy 230g)	
3	Automatyczne ogrzewanie (g)	
4	Ryby (g)	
5	Popcorn (99g)	
6	Pizza (g)	

PL

Przykład: gotowanie 400 g ryby

- 1) Obróć pokrętkę **Menu/Time** (Menu/Czas) w kierunku przeciwnym do ruchu wskazówek zegara, aż na wyświetlaczu pojawi się 4 - patrz załączona tabela posiłków.
- 2) Naciśnij przycisk **Weight/Time defrost** (Rozmrażanie wg wagi lub czasu). Naciśnij wielokrotnie ten przycisk, aby wybrać żądany ciężar 400 g.
- 3) Naciśnij przycisk **Start/+30SEC** (Start/Szybki start).

8. Gotowanie fazowe

Można ustawić maksymalnie 2 różne fazy przygotowania jedzenia.

Przykład: Pierwsza faza S1: gotowanie przy dużej mocy 100 % przez 10 minut. Druga faza S2: gotowanie przez 8 minut przy mocy 60 %.

- 1) Wprowadź 1. fazę programu: naciśnij raz przycisk **POWER**, aby ustawić moc kuchenki mikrofalowej na 100 % i obróć pokrętkę **Time/Menu** (Czas/Menu), aby ustawić czas gotowania na 10 minut.
- 2) Wprowadź 2. fazę programu: naciśnij trzykrotnie przycisk **POWER** i ustaw moc kuchenki mikrofalowej na 60 %. Obróć pokrętkę **Time/Menu** (Czas/Menu), aby ustawić czas gotowania na 8 minut.
- 3) Naciśnij przycisk **Start/+30SEC** (Start/Szybki start).

Uwaga: Podczas gotowania fazowego nie można korzystać z funkcji szybkiego startu, gotowania automatycznego i rozmrażania.

9. Blokada dziecięca

BLOKOWANIE: Naciśnij przez 3 sekundy przycisk **Stop/Cancel** (Pauza/Anuluj), sygnał dźwiękowy oznacza aktywację blokady dziecięcej, a na wyświetlaczu pojawi się wskaźnik **Child Lock** (Blokada dziecięca).

WYŁĄCZENIE BLOKADY: Naciśnij przez 3 sekundy przycisk **Stop/Cancel** (Pauza/Anuluj), sygnał dźwiękowy oznacza dezaktywację blokady dziecięcej. Wskaźnik blokady na wyświetlaczu zgaśnie.

USUWANIE PROBLEMÓW

Najczęstsze	
Kuchenka mikrofalowa zakłóca odbiór telewizji.	Kuchenka może zakłócać odbiór sygnału radiowego i telewizyjnego. Jest to podobny efekt, jak zakłócenia wywołane przez urządzenia typu mikser, odkurzacz, wentylator.
Na drzwiczkach osadza się para, z otworów wentylacyjnych wydobywa się gorące powietrze.	W trakcie gotowania z produktów wydobywa się para. Większość pary ulatnia się przez otwory wentylacyjne, ale część może osadzić się na chłodniejszym miejscu jakim są drzwiczki. Jest to całkowicie normalne.
Przez pomyłkę została uruchomiona pusta kuchenka.	Nie wolno włączać pustej kuchenki. Jest to bardzo niebezpieczne.

Problem	Możliwa przyczyna	Sposób naprawy
Kuchenki nie można włączyć.	Wtyczka przewodu zasilania nie jest odpowiednio podłączona do gniazdka.	Wyciągnij wtyczkę z gniazdka. Po około 10 sekundach podłącz kabel do gniazdka.
	Spalony bezpiecznik kuchenki, lub bezpiecznik sieciowy.	Wymień lub włącz bezpiecznik (naprawę przeprowadza technik serwisowy naszej firmy).
	Problem z gniazdkiem.	Spróbuj podłączyć do gniazdka inne urządzenia.
Kuchenka nie grzeje.	Drzwiczki nie są prawidłowo zamknięte.	Zamknij drzwiczki.
W trakcie pracy kuchenki szklany talerz wydaje dźwięki.	Podkładka lub dno kuchenki są zanieczyszczone.	Wyczyść kuchenkę zgodnie z zaleceniami w części „Czyszczenie”.

DANE TECHNICZNE

Pojemność 20 l

Moc wyjściowa mikrofal 700 W

Nierdzewne wykończenie

Programator czasu 95 minut

Auto menu 6 opcji

Rozmrażanie wg masy

Dostępne poziomy mocy 5 poziomów

Talerz obrotowy \varnothing 245 mm

Waga 10,5 kg

Wymiary: 452 x 262 x 330 mm (sz. x wys. x gł.)

Napięcie nominalne: 230–240 V~ 50 Hz

Moc nominalna: 1 200 W

Częstotliwość robocza: 2 450 MHz

Poziom hałasu: 57 dB

LIKWIDACJA ODPADÓW

Papier pakowy i tektura falista – oddaj do recyklingu. Folia do pakowania, worki PE, części plastikowe — do pojemników do zbierania tworzyw sztucznych.

LIKWIDACJA PRODUKTU PO SKOŃCZENIU OKRESU UŻYTKOWANIA

Utylizacja zużytego sprzętu elektrycznego i elektronicznego (dotyczy krajów Unii Europejskiej oraz innych krajów europejskich, które wdrożyły system segregacji odpadów)

Symbol na produkcie lub opakowaniu oznacza, że produkt nie powinien być traktowany jako odpad komunalny. Produkt należy przekazać do miejsca zajmującego się utylizacją sprzętu elektrycznego i elektronicznego. Prawidłowa utylizacja produktu chroni przed negatywnym wpływem na ludzkie zdrowie i środowisko naturalne. Recykling materiałów pomaga w zachowaniu surowców naturalnych. Szczegółowe informacje o utylizacji produktu zapewni urząd gminy, organizacje zajmujące się utylizacją odpadów komunalnych lub punkt sprzedaży, w którym produkt został zakupiony.



08/05

Urządzenie spełnia wymagania dyrektyw UE dotyczących kompatybilności elektromagnetycznej i bezpieczeństwa elektrycznego.



Zmiana tekstu i parametrów technicznych zastrzeżona.

BIZTONSÁGI ELŐÍRÁSOK

Olvassa el figyelmesen és a későbbi felhasználásokhoz is őrizze meg!

Figyelmeztetés! A jelen útmutatóban feltüntetett biztonsági előírások és utasítások nem tartalmazznak minden olyan feltételt és körülményt, amely a használat során bekövetkezhet. A felhasználónak meg kell értenie, hogy egyetlen termékbe sem lehet beépíteni a felhasználótól elvárható elővigyázatosságot és gondosságot. Ezekről a készüléket használó és kezelő felhasználóknak kell gondoskodniuk. Nem vállalunk felelősséget a készülék helytelen használatából, a hálózati feszültségingadozásokból, vagy a készülék bármilyen jellegű átalakításából és módosításából eredő károkért.

HU

A tüzek, áramütések és egyéb sérülések megelőzése érdekében, az elektromos készülékek használata során tartsa be az általános és az alábbiakban feltüntetett biztonsági utasításokat:

1. Mielőtt csatlakoztatná a készüléket a szabályszerűen leföldelt hálózati aljzathoz, győződjön meg arról, hogy a hálózati feszültség értéke megegyezik-e a készülék típuscímkéjén található tápfeszültség értékével. A fali aljzat feleljen meg a vonatkozó EN szabványok előírásainak.
2. Ne használja a sütőt, ha sérült az ajtaja, hibásan működik, vagy sérült a hálózati vezetéke.

FIGYELEM! A mikrohullámú sugárzás veszélyes az egészségre, ezért a készülék bármilyen burkolatát illetéktelen személy nem szerelheti le. A javítást bízza mindig a márkaszervizre.

A készülék minden javítását, beleértve a hálózati kábel cseréjét is, bízza szakszervizre! Javítás előtt húzza ki a hálózati vezetéket a fali aljzathoz. Amennyiben a burkolatot akkor szereli le, amikor a készülék még a hálózathoz van csatlakoztatva, akkor a készüléket javító személyt áramütés vagy mikrohullámú sugárzás érheti!

3. A készüléket óvja víztől és más folyadékoktól, ellenkező esetben áramütés érheti. A hálózati vezetéket és a csatlakozódugót vízbe mártani tilos!
4. A mikrohullámú sütőt szabadban vagy nedves környezetben használni tilos! A hálózati vezetéket és a készüléket nedves kézzel ne fogja meg. Áramütés veszélye!

5. Legyen nagyon körültekintő, amikor a mikrohullámú sütő közelében gyerekek tartózkodnak.
6. A mikrohullámú sütőt üzem közben ne hagyja felügyelet nélkül.
7. Lehetőleg ne hagyja felügyelet nélkül a hálózathoz csatlakoztatott sütőt. Karbantartás megkezdése előtt a hálózati vezetéket húzza ki a fali aljzatból. A csatlakozódugót a vezetéknél fogva ne húzza ki a fali aljzatból. A művelethez fogja meg a csatlakozódugót.
- HU** 8. A mikrohullámú sütőt hóforrás, pl. konyhai tűzhely közelében ne használja. Óvja a készüléket a közvetlen napsugárzástól.
9. A hálózati vezeték nem érhet hozzá forró tárgyakhoz, továbbá azt éles eszközökre se helyezze rá.
10. A mikrohullámú sütő belsejében keletkező tűz a következő intézkedésekkel előzhető meg:
 - a) Ne melegítse túl az ételt.
 - b) Mielőtt a papír vagy műanyag zacskókat a sütőbe helyezné, távolítsa el róluk a fémkapcsokat.
 - c) Soha ne melegítsen sütéshez használt olajt vagy zsírt a sütőben, mert az olaj hőmérséklete nem szabályozható. A mikrohullámú sütőben ne készítsen olajban sült ételeket. A forró olaj károsíthatja a sütő részeit és a konyhai edényeket, valamint égési sérüléseket okozhat.
 - d) A használatot követően törölje meg az ajtót, az ajtó szigetelését és a sütő belsejét, mosogatószeres vízbe mártott ruhával, majd azokat törölje szárazra. Ezzel eltávolíthatók a lerakódott szennyeződések, zsír és esetleges ételmaradékok.

FIGYELEM! Soha ne használja a sütőt, ha a készülék ajtaja vagy szigetelése sérült, a javítást bízza szakemberre. A sütőt rendszeresen tisztítsa meg, abból az ételmaradékokat mindig távolítsa el. A sütő tisztításának az elhanyagolása a készülék felületeinek a sérüléséhez vezethet, ami a készülék meghibásodását okozhatja, illetve a készülék élettartamának a csökkenéséhez vezet. A lerakódott zsírréteg túlmelegedhet, és füstöt, vagy akár tüzet is okozhat.

A tisztításhoz soha ne használjon csiszoló hatású tisztítószereket.

A készüléket gőzfejlesztő készülékkel tisztítani tilos.

- e) Ha a sütőben készülő étel füstölni vagy égni kezd, kapcsolja ki a sütőt, húzza ki a hálózati vezetékét a fali aljzatból és hagyja zárva az ajtót (az esetleges tűz magától elalszik és nem terjed tovább).
 - f) Egyszer használatos műanyag-, papír- vagy más gyúlékony anyagból készült edények használata esetén soha ne hagyja felügyelet nélkül a sütőt (ezek az anyagok begyulladhatnak).
11. A robbanás- vagy hirtelen felforrás veszélyét a következő módon csökkentheti:
- FIGYELEM! Folyadékokat vagy más ételeket zárt edényben ne melegítsen fel, mert a keletkező nyomástól az edény szétrobbanhat. Zárt edénynek kell tekinteni a menetes cumisüvegeket is.**
- a) Folyadékok melegítéséhez széles torkú edényt használjon, majd a melegítést követően hagyja 20 másodpercig állni, nehogy a tartalma robbanásszerűen felforrjon.
 - b) Soha ne melegítsen a mikrohullámú sütőben tojást héjastól, keményre főzött egész tojást, zsírt vagy olajat tartalmazó vizet és zárt üvegedényeket, mert felrobbanhatnak (akár a mikrohullámú sütőből való kivétel után is). Mielőtt burgonyát, virslit vagy gesztenyét tenne a sütőbe, lyukassza ki őket, nehogy felrobbanjanak.
 - c) Mikrohullámú főzéskor a forrás később is bekövetkezhet, ezért bánjon nagyon óvatosan a felmelegített folyadékokkal.
 - d) A cumisüvegek tartalmát és a bébiételeket az etetés előtt keverje össze vagy rázza fel, és ellenőrizze le a hőmérsékletüket, nehogy égési sérülés okozzanak.
12. A melegítést követően az edények forrók. A kivételükhöz használjon konyhai kesztyűt. Vigyázzon, nehogy a forró gőz megégesse az arcát vagy a kezét.
13. Mindig a fedő vagy a fólia legtávolabbi részét kezdje el óvatosan felemelni. A pattogatott kukoricát tartalmazó zacskókat és a sütőzacskókat az arcától biztonságos távolságban nyissa ki.
14. Hogy el ne törjön a forgótányér:
- a) A tisztítás előtt a forgótányért hagyja kihűlni.
 - b) A hideg forgótányérra soha ne helyezzen semmilyen forró ételt se edényt.

c) A forró forgótányérra soha ne helyezzen mélyhűtött élelmiszert, se hideg edényeket.

15. Ellenőrizze le, hogy melegítés közben az edények nem érnek hozzá a sütő belső falaihoz.
16. Soha ne tároljon a sütőben élelmiszereket és egyéb tárgyakat. Ha az elektromos hálózatba villám csap be, akkor a sütő magától bekapcsolhat.
17. Soha ne használja a sütőt, ha nem tett be valamilyen folyadékot vagy élelmiszert. Ellenkező esetben a sütő elromolhat vagy károsodhat. A sütő szellőzőnyílásait letakarni tilos.
18. Ne használjon a gyártó által nem ajánlott tartozékokat, ellenkező esetben elveszítheti a készülékre nyújtott garanciát.
19. A készüléket kizárólag a használati útmutatóban ismertetett utasításokkal összhangban használja. Ez a mikrohullámú sütő kizárólag otthoni használatra készült. A gyártó nem felel a készülék helytelen használata okozta károkért.
20. A mikrohullámú sütővel élelmiszereket és italokat lehet felmelegíteni. A készülékben élelmiszereket vagy ruhát szárítani, melegítő párnákat, papucsot, szivacsot, nedves ruhát és egyéb idegen anyagokat melegíteni tilos, az ilyen tevékenység tüzet vagy súlyos személyi sérülést okozhat.
21. A készüléket háztartásokban, illetve a következő helyeken lehet használni:
 - konyhák, irodai és egyéb munkahelyi kiskonyhák,
 - mezőgazdasági üzemekhez tartozó konyhák,
 - szállodai és motelszobák, munkásszállások konyhái,
 - turistaszállások és egyéb jellegű szállások.
22. A készüléket 8 évnél idősebb gyerekek, idős, testi és szellemi fogyatékos személyek, illetve a készülék használatát nem ismerő és hasonló készülék üzemeltetéseinek a tapasztalataival nem rendelkező személyek csak a készülék használati utasítását ismerő és a készülék biztonságos használatáért felelősséget vállaló személy felügyelete mellett használhatják. A készülék nem játék, azzal gyerekek nem játszhatnak. A készüléket 8 év feletti gyerekek csak felnőtt személy felügyelete mellett tisztíthatják.

Ne tegye ki magát feleslegesen a mikrohullámú sugárzásnak.

1. A mikrohullámú sütőt addig ne kapcsolja be, amíg nyitva van az ajtaja. Ellenkező esetben egészségre ártalmas mikrohullámú sugárzásnak teszi

ki magát. Ne próbálja meg kiiktatni vagy felfeszíteni a sütő ajtajának a biztonsági zárját.

2. Ne helyezzen idegen tárgyakat a sütő ajtónyílásába. Ügyeljen arra, hogy a sütő ajtó tömítésén ne rakódjon le szennyeződés vagy tisztítószer.
3. A hibás vagy sérült sütőt bekapcsolni tilos. A becsukást követően a készülék ajtajának tökéletesen fel kell feküdnie. Az ajtó nem lehet sérült.

Példák az ajtó veszélyes sérüléseire:

- a) A sütőajtó BENYOMÓDÁSA.
- b) Kilazult vagy törött AJTÓPÁNT vagy AJTÓBIZTOSÍTÉK.
- c) AJTÓSZIGETELÉS VAGY A KÉSZÜLÉKHÁZ HOMLOKFALÁNAK A TÖMÍTŐ FELÜLETE.

A mikrohullámú sütőt kizárólag szakképzett személy állíthatja be, vagy javíthatja.

4. Mint a legtöbb sütő esetében, a készülék házban keletkező tűz elkerülése érdekében a biztonsági utasítások szigorú betartására van szükség.

Ha tűz ütne ki:

1. Ne nyissa ki a sütő ajtaját.
2. Kapcsolja ki a sütőt és húzza ki a villásdugót a fali aljzatból.
3. Kapcsolja ki a elektromos áramkör főkapcsolóját.

TISZTÍTÁS

Ellenőrizze le, hogy a készüléket a villásdugó kihúzásával áramtalanította.

1. Nedves ruhával törölje ki a sütő belsejét.
2. A tartozékokat hagyományos módon, mosogatószeres vízzel tisztítsa meg.
3. A beszennyeződött ajtókeretet, tömítést és környező felületeket óvatosan törölje át mosogatószeres vízbe mártott ruhával, majd törölje szárazra.

A sütőt földelni kell. A készülék villásdugóját kizárólag megfelelően földelt konnektorba szabad csatlakoztatni.

Az elektromos áramkörrel vagy a sütő helyes működésével kapcsolatosan felmerülő bármilyen kétségek esetén kérje szakképzett villanszerelő vagy szerviztechnikus segítségét.

1. A mikrohullámú sütő rövid csatlakozókábellel rendelkezik, csökkentve ezzel a beakadás vagy a készülék lerántásának kockázatát.
2. A hosszabbító kábelnek az alábbi feltételeknek kell megfelelnie:

- HU
- A megengedett elektromos terhelés szempontjából a hosszabbító kábel és a konnektor névleges értékeinek meg kell felelniük a mikrohullámú sütő névleges értékeinek.
 - Háromeres hosszabbító kábelre van szükség, és mind a villásdugónak, mind a dugaszolóaljzatnak földelő érintkezővel kell rendelkeznie.
 - A kábelt rejtse el, hogy ne lógjon feleslegesen le a konyhapultról, könnyen bele lehetne akadni, ami a készülék lerántásának vagy a kábel kiszakadásának veszélyét rejtje magában.

ESZKÖZÖK ÉS EDÉNYEK FIGYELMEZTETÉS!

Balesetveszély

Kizárólag csak mikrohullámú sütőben használható táányérokát és edényeket használjon. A szorosan lezárt edények melegítés közben felrobbanhatnak. A lezárt edényeket melegítés előtt nyissa ki, a műanyag csomagolást át kell lyukasztani (részletesebben lásd a mikrohullámú sütőben használható anyagok fejezetben). Bizonyos nem fémes anyagok használata sem biztonságos a mikrohullámú sütőben. Ha nem biztos benne, hogy az adott anyag biztonságosan használható-e a mikrohullámú sütőben, az alábbiak szerint járjon el:

Konyhai edény próba

- A mikrohullámú sütőben használható edényt tölts fel hideg vízzel (250 ml).
- Melegítse megközelítőleg 1 percig maximális sütőtéljesítménnyel.
- Óvatosan ellenőrizze le az edény hőmérsékletét. Ha az edény meleg, ne használja mikrohullámú sütőben.
- Ne melegítse 1 percnél tovább.

ÉLETVESZÉLY **gyereknek!** **A csomagolóanyag nem játék, azt gyerekek elől elzárva tárolja.** Műanyag zacskókkal a gyerekek nem játszhatnak! Fulladásveszély!



Forró felület!

A mikrohullámú sütőben használható anyagok

Edények	Megjegyzések
Sütőtepsik	Tartsa be a gyártó utasításait. A sütőtepsi aljának legalább 5 mm-rel a forgótányér fölött kell lennie. A helytelen használat a forgótányér elrepedéséhez vezethet.
Tányérok	Kizárólag mikrohullámú sütőben használható tányérokat és edényeket használjon. Tartsa be a gyártó utasításait. Ne használjon repedt, vagy más módon sérült tálakat.
Üveg poharak és kancsók	Minden esetben távolítsa el a légmentesen záró kupakot, fedelet. Az ételt csak melegítse. Ne főzze! A legtöbb üvegpohár és pohár nem képes ellenállni a magas hőmérsékleteknek, ezért megrepedhetnek.
Üveg sütőtálak	Kizárólag magas hőmérsékleteknek ellenálló üveg sütőtálakat használjon. Ellenőrizze le, hogy a tál nem tartalmaz sem fémzselegyt sem más fémtartozékot. Ne használjon repedt, vagy más módon sérült tálakat.
Sütőzacskók	Tartsa be a gyártó utasításait. Ne zárja le fémcstallal. Hagyja nyitva a zsák száját, hogy a keletkező forró gőzök szabadon távozhassanak.
Papírtálcák	Kizárólag melegítésre vagy rövid főzésre alkalmas. Soha ne hagyja a sütőt főzés közben felügyelet nélkül.
Papírtörlok	Az ételek letakarására és a megolvadt zsír felszívására használja. Csak rövid idejű sütésekhez használható. A készüléket működés közben ne hagyja felügyelet nélkül.
Pergamen sütőpapír	Kizárólag az ételek letakarására, az ételek becsomagolására pároláshoz, illetve a sütő belsejének a védelméhez (fröccsenés megakadályozásához takaróként).
Műanyagok	Kizárólag mikrohullámú sütőben használható tányérokat és edényeket használjon. Tartsa be a gyártó utasításait. A mikrohullámú sütőben használható műanyagoknak a következő egyedi jelzéssel kell rendelkezniük: „mikrohullámú sütőben használható”. Egyes műanyagok a hosszan tartó hőhatás következtében meglágyulnak. A főző- és sütőzacskókat fel kell vágni, át kell szűrni, vagy a gyártó utasításai szerint más módon biztosítani kell a keletkező belső nyomás elvezetését.
Műanyag csomagolófólia	Kizárólag mikrohullámú sütőben használható tányérokat és edényeket használjon. Az ételek letakarásához és az ételek nedvességtartalmának megőrzéséhez használja a főzés közben. Ügyeljen arra, hogy a műanyag fólia ne érjen hozzá a készülő ételhez.
Hőmérők	Kizárólag mikrohullámú sütőben használható hőmérőket használjon. (Húsok, péksütemények és édességek sütéséhez használatos hőmérők).
Viaszpapír	Az ételek letakarására és az ételek nedvességtartalmának megőrzésére, illetve a sütő belsejének a védelméhez (fröccsenés megakadályozásához takaróként) használható.

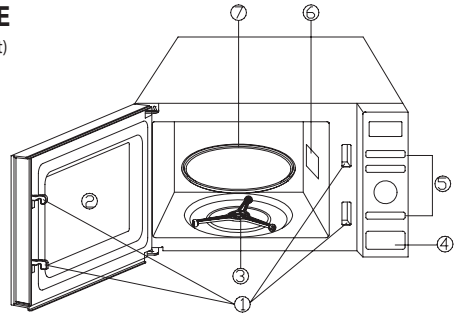
HU

Mikrohullámú sütőben nem használható anyagok

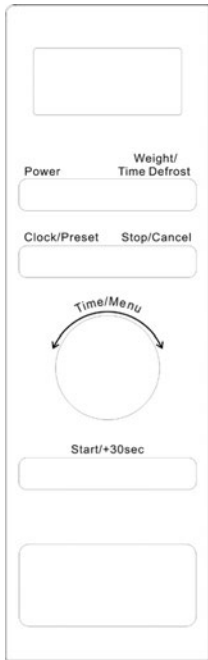
Eszközök és edények	Megjegyzések
Alumínium tálcák és tepsik	Összezsugorodás veszélye. Helyezze át az ételt mikrohullámú sütőben használható edénybe.
Fémfogantyús élelmiszertartó és kartondobozok	Összezsugorodás veszélye. Helyezze át az ételt mikrohullámú sütőben használható edénybe.
Fémedények és fém díszítéseket tartalmazó edények	A fém megakadályozza a mikrohullámú energia átjutását. A fémszegély összezsugorodhat.
Drótkarikák	Összezsugorodás és tűz veszélye a sütőben.
Papírzacskók	Kigyulladhat. Tűz veszélye a sütőben.
Habanyagok	Magas hőmérsékletek hatására a műanyag hab elolvadhat, és tönkretelheti az ételt.
Fa	A fa kiszárad és megrepedhet a sütés közben.

AMIKROHULLÁMÚSÜTŐ ELŐKÉSZÍTÉSE

- 1 Biztonsági ajtózárral (nyitott ajtó esetén szünetelteti a készülék működését)
- 2 Kémlelő ablak az ajtóban
- 3 Mensesztő
- 4 Ajtónyitó gomb
- 5 Működtető panel
- 6 Hullám-vezető
- 7 Üvegtányér



HU



KIJELZŐ

- Főzési idő, teljesítmény, program és óra megjelenítése.

POWER (mikrohullámú teljesítmény)

- A gomb nyomogatásával állítsa be a kívánt mikrohullámú teljesítményt.

WEIGHT/TIME DEFROST (kiolvasztás tömeg/idő szerint)

- A gomb egyszeri megnyomásával tömeg szerint olvashat ki fagyasztott alapanyagot.
- A gomb kétszeri megnyomásával idő szerint olvashat ki fagyasztott alapanyagot.
- A gomb megnyomása után állítsa be az alapanyag tömegét vagy a porciók számát.

CLOCK/PRESET (óra/programozás)

- A gomb megnyomása után az órát állíthatja be.
- Ezt a gombot kell használni a programozott főzésekhez, a kiválasztott program beállított időben való bekapcsolásához.

STOP/CANCEL (stop/törlés)

- A gomb megnyomásával törli a beállítást, vagy újraindítja a készüléket.
- A gomb megnyomásával szünetelteti vagy törli a program futását.
- A gombot a gyermekzár be- és kikapcsolásához is lehet használni.

START/+30SEC (indítás/gyors indítás)

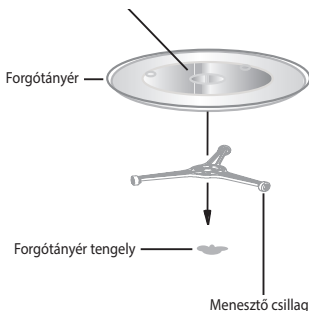
- A sütés indításához nyomja meg a gombot.
- A gombnyomások száma meghatározza az azonnali, maximális teljesítménnyel történő főzés idejét (egy gombnyomás = 30 másodperc).

TIME/MENU (idő/menü)

- A gomb forgatásával állítsa be a sütési időt.
- A gomb forgatásával választhat az automatikus főzés programokból.

A FORGÓTÁNYÉR HASZNÁLATA

Mensesztő (alsó oldal)



1. Soha ne helyezze be az üvegtányért megfordítva. Az üvegtányérnak mindig szabadon kell forognia.
2. A mikrohullámú sütőt üvegtányér és mensesztő nélkül ne használja.
3. Minden ételt és edényt, mindig az üvegtányérra helyezzen le.
4. Ha az üvegtányér vagy a mensesztő megsérül, akkor forduljon a márkaszervizhez.

TELEPÍTÉS

Távolítsa el az összes csomagolóanyagot, és vegyen ki minden tartozékot. Ellenőrizze le, hogy a sütő nem sérült-e meg (benyomódás, karcolás stb.). Ne telepítse a sütőt, ha sérült.

Konyhai munkalap

Készülékház: Távolítsa el a sütőről az összes védőfóliát.

A mikrohullámú sütő belsejében található téglalap fedelet ne távolítsa el. Ez védi a sütő magnetronját.

Telepítés

1. Állítsa a sütőt olyan sima felületre, amely biztosítja, hogy a szellőző nyílások szabadon maradjanak és a készülék megfelelő módon szellőzzön.

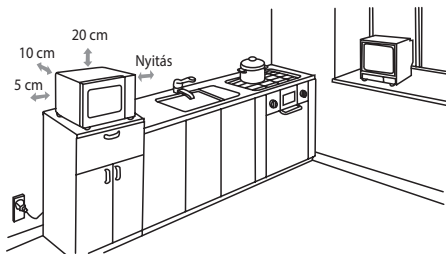
A mikrohullámú sütő hátfala és a legközelebbi tárgyak (felület) között hagyjon legalább 10 cm szabad helyet. Oldalt legyen legalább 5 cm szabad terület.

- A sütő felett biztosítson legalább 20 cm szabad helyet.
- A sütő lábait ne távolítsa el.
- Ne takarja el a szellőzőnyílásokat. A sütő meghibásodhat.
- A sütőt a lehető legmesszebb helyezze el a rádió- és tévékészülékektől. A mikrohullámú sütő zavarhatja a tévé- és rádióadások vételét.

2. Csatlakoztassa a sütőt az elektromos hálózathoz. Ellenőrizze le, hogy a sütő gyári adatlapján feltüntetett tápfeszültség és frekvencia megegyezik-e a hálózati feszültséggel és frekvenciával.

FIGYELMEZTETÉS! A mikrohullámú sütőt főzőlap fölé vagy ahhoz közel, illetve más hőforrás közvetlen közelében nem szabad elhelyezni. A hőforrások közelében való elhelyezés meghibásodást vagy sérülést okozhat a sütőben, ezekre a garancia nem vonatkozik. A mikrohullámú sütőt konyhaszekrénybe beépíteni nem lehet, azt szabadon elhelyezve kell üzemeltetni.

Használat során a mikrohullámú sütő külső burkolata erősen felmelegszik.



HU



A SÜTŐ FUNKCIÓI

Használati útmutató

Ez a mikrohullámú sütő a főzés paramétereinek a beállításához modern elektronikus vezérlést használ, így jobban megfelel a modern főzési eljárásoknak.

Ha főzés közben megnyomja a **Stop/Cancel** (stop/törlés) gombot, a program leáll. A folytatáshoz nyomja meg a **Start/+30SEC** (indítás/gyors indítás) gombot. Ha a Stop/Cancel gombot még egyszer megnyomja, akkor a program törlődik. A főzés befejezése után a kijelzőn az END felirat jelenik meg és sípszó hallatszik. Nyissa ki az ajtót vagy nyomja meg a Stop/Cancel gombot, a felirat eltűnik.

1. Az óra beállítása

Amikor a mikrohullámú sütő hálózati vezetékét csatlakoztatja a hálózathoz, a kijelzőn megjelenik a 0:01" felirat és rövid sípszó hallatszik. Nyomja a **Clock/Preset** (óra/programozás) gombot az óra beállításához. A gomb nyomogatásával válasszon a 24 órás (Hr 24) vagy 12 órás (Hr 12) megjelenítési formátum közül.

Az óraformátum beállítása után a **Time/Menü** (idő/menü) gomb elforgatásával állítsa be az óra értéket, majd hagyja jóvá a **Clock/Preset** (óra/programozás) gomb megnyomásával. A perc értéket az előzőek szerint állítsa be.

2. Főzés a mikrohullámú sütőben

- A kívánt teljesítményt a **Power** (mikrohullámú teljesítmény) gombbal válassza ki, az alábbi táblázat szerint.
- A **Time/Menü** (idő/ menü) elforgatásával állítsa be a főzési időt. Legfeljebb 95 perc állítható be.
- A beállítást hagyja jóvá a **Start/+30SEC** (indítás/gyors indítás) gomb megnyomásával. A sütő megkezdja a főzést.

Mikrohullámú teljesítmény táblázata

POWER LEVEL gomb megnyomások száma	Mikrohullámú teljesítmény	Tartozék
1x	100 %	Melegítés, tej- és vízforralás, zöldség, italok
2x	80 %	Rizs, hal, csirke, darált hús
3x	60 %	Hús párolása, hal
4x	40 %	Leves felmelegítése, vajolvasztás
5x	20 %	Fagylalt felengedése
6x	0 %	

Megjegyzés: Ha nem állít be teljesítmény fokozatot, akkor a készülék maximális teljesítménnyel fog működni. Ha főzés közben szeretné ellenőrizni a beállított teljesítményt, akkor nyomja meg a **Power** (mikrohullámú teljesítmény) gombot.

3. Gyors indítás

A **Start/+30SEC** (indítás/gyors indítás) gomb ismételt megnyomásával állítsa be a főzés idejét. A sütő maximális teljesítménnyel fog működni. Minden gombnyomás 30 másodperccel növeli a működési időt. Ebben az üzemmódban legfeljebb 10 percet állíthat be. A beállított idő elteltével sípszó hallatszik, a kijelzőn pedig megjelenik az END (vége) felirat.

4. Kiolvasztás tömeg szerint

A kiolvasztás folyamata (idő és teljesítmény) előre be van programozva, és a kiolvasztandó alapanyag tömegétől függ. A kiolvasztható alapanyag tömege: 100–1800 g.

Példa: Például 600 g rákot kíván kiolvasztani.

- 1) Nyomja meg egyszer a **Weight/Time Defrost** (kiolvasztás tömeg/idő szerint) gombot.
- 2) A **Time/Menu** (idő/menü) gomb elforgatásával állítsa be az alapanyag (rák) tömegét.
- 3) Indítsa el a kiolvasztást a **Start/+30SEC** (indítás/gyors indítás) gomb megnyomásával.

Megjegyzés: A kiolvasztás során a készülék sípszóval figyelmezteti az alapanyag megfordítására. Fordítsa át az alapanyagot, majd ismét nyomja meg a **Start/+30SEC** (indítás/gyors indítás) gombot. Amennyiben az alapanyag nehezebb a maximális tömegnél, akkor használja a **Time Defrost** (kiolvasztás idő szerint) funkciót.

5. Kiolvasztás idő szerint

A mikrohullámú sütőben idő szerint is ki lehet olvasztani az alapanyagokat.

- 1) Nyomja meg kétszer a **Weight/Time Defrost** (kiolvasztás tömeg/idő szerint) gombot.
- 2) A **Time/Menu** (idő/menü) gomb segítségével állítsa be a kiolvasztás idejét.
- 3) Indítsa el a kiolvasztást a **Start/+30SEC** (indítás/gyors indítás) gomb megnyomásával.

6. Programozás

A funkció segítségével beállított időben be lehet kapcsolni az előre beprogramozott főzési folyamatot.

Példa: most 8:00 óra van. Szeretne 11:30-kor főzni.

- 1) Válassza ki a kívánt főzési programot (kivéve a kiolvasztást és a gyors indítást).
- 2) Nyomja meg egyszer a **Clock/Preset** (óra/programozás) gombot.
- 3) A **Time/Menu** (idő/menü) gomb elforgatásával állítsa be az óra értéket 11:00.
- 4) Nyomja meg egyszer a **Clock/Preset** (óra/programozás) gombot.
- 5) A **Time/Menu** (idő/menü) gomb elforgatásával állítsa be az óra értéket 11:30.
- 6) Nyomja meg egyszer a **Clock/Preset** (óra/programozás) gombot.

Megjegyzés: a programozás beállítása után ne használja a gombokat, kivéve a **Clock/Preset** gombot a beállított idő ellenőrzéséhez, vagy a **Stop/Cancel** gombot a programozás törléséhez. A funkció használata előtt ellenőrizze le a készüléken a pontos idő beállítását.

7. Automatikus főzés

A következő ételek elkészítéséhez nem kell beállítani a teljesítményt és a főzési időt. Csak meg kell adni az ételkészítés típusát és a tömegét/mennyiségét.

Menü	Ételkészítés	
1	Tej/kávé (200 ml/csésze)	<ol style="list-style-type: none">1. Kávé vagy tej, illetve burgonya készítése esetén a Weight/Time Defrost gomb megnyomása után nem a tömeg, hanem a porciók száma jelenik meg.2. Az automatikus főzés eredménye több tényezőtől is függ (pl. alapanyag alakja, pontos tömege stb.), illetve előfordulhat, hogy Ön jobban átsüti az ételkészítési eredményeket. Amennyiben az eredmény nem felel meg az elvárásainak, akkor állítson be hosszabb főzési időt.
2	Burgonya (darabonként 230 g)	
3	Automatikus melegítés (g)	
4	Hal (g)	
5	Pattogatott kukorica (99 g)	
6	Pizza (g)	

Példa: 400 g hal főzése

- 1) A **Menu/Time** (menü/idő) gombot fordítsa el az óramutató járásával ellenkező irányba, amíg a kijelzőn meg nem jelenik a „4” felirat (lásd a fenti táblázatot).
- 2) Nyomja meg a **Weight/Time Defrost** (kiolvasztás tömeg/idő szerint) gombot. A gombot addig nyomogassa, amíg a kijelzőn meg nem jelenik a 400 g.
- 3) Nyomja meg a **Start/+30SEC** (indítás/gyors indítás) gombot.

8. Szakaszos főzés

A főzés során maximum 2 különböző főzési szakasz programozható be.

Példa: 1. szakasz S1: mikrohullámú főzés nagy (100%-os) teljesítményen, 10 percig. 2. szakasz S2: mikrohullámú főzés közepes (60%-os) teljesítményen, 8 percig.

- 1) Adja meg az 1. szakasz paramétereit: egyszer nyomja meg a **POWER** gombot a mikrohullámú teljesítmény (100%) beállításához, és fordítsa a **Time/Menu** (idő/menü) gombot 10 percre főzésre.
- 2) Adja meg a 2. szakasz paramétereit: nyomja meg háromszor **POWER** gombot a mikrohullámú teljesítmény (60%) beállításához. Fordítsa a **Time/Menu** (idő/menü) gombot 8 percre főzésre.
- 3) Nyomja meg a **Start/+30SEC** (indítás/gyors indítás) gombot.

Megjegyzés: a szakaszos főzéshez nem lehet használni a gyors indítás; automatikus főzés és kiolvasztás funkciókat.

9. Biztonsági gyermekzár

BEZÁRÁS: Nyomja be és 3 másodpercig tartsa benyomva a **Stop/Cancel** (szünet/törlés) gombot, sípszó jelzi a biztonsági gyermekzár aktiválását, a kijelzőn pedig megjelenik a **Child Lock** (gyermekzár) felirat.

KINYITÁS: Nyomja be és 3 másodpercig tartsa benyomva a **Stop/Cancel** (szünet/törlés) gombot, sípszó jelzi a biztonsági gyermekzár kikapcsolását. A gyermekzár jel eltűnik a kijelzőről.

HU

PROBLÉMA MEGOLDÁS

Általában	
A mikrohullámú sütő zavarja a tévé vételét.	A bekapcsolt mikrohullámú sütő zavarhatja a rádió és televízió vételét. Ez a kis elektromos fogyasztókhhoz hasonló jelenség, előfordulhat pl. mixer, porszívó és elektromos ventilátor esetében is.
Az ajtón gőz csapódik le, és a szellőzőnyílásokból forró levegő távozik.	Főzés közben az ételből gőz szállhat fel. A gőz legjava a szellőzőnyílásokon keresztül távozik, de egy része hűvösebb helyeken, mint pl. az ajtón csapódhat ki. Ez normális jelenség.
A sütő véletlenül üres állapotban lett bekapcsolva.	Soha ne kapcsolja be üresen a sütőt. Nagyon veszélyes.

Probléma	Lehetséges ok	Megszüntetés
A sütő nem kapcsolható be.	A csatlakozó nincs jól bedugva a konnektorba.	Húzza ki a kábelt a konnektorból. Körülbelül 10 másodperc múlva ismét dugja vissza a konnektorba.
	Kioldott a biztosító vagy lekapcsolt a kismegszakító.	Cseréltesse ki a biztosítót (a javítást csak a márkaszerviz szakembere végezheti el) vagy kapcsolja be a kismegszakítót.
	Probléma a konnektorral.	Az aljzathoz csatlakoztasson egy másik készüléket.
A sütő nem melegít.	Rosszul van bezárva az ajtó.	Zárja be jól az ajtót.
Üzem közben a tányér hangokat ad ki.	A tányérforgató vagy a sütő alja beszennyeződött.	Tisztítsa meg a sütőt a „Tisztítás” fejezetben olvasható utasítások szerint.

MŰSZAKI ADATOK

Térfogat 20 l

Mikrohullámú teljesítmény 700 W

Rozsdamentes acél kivétel

95 perces időzítő

Automatikus menü 6 választási lehetőséggel

Kiolvasztás tömeg szerint

5 beállítható teljesítményszint

Forgótányér Ø 245 mm

Súly 10,5 kg

Méret: 452 × 262 × 330 mm (sz × ma × mé)

Névleges feszültség: 230–240 V~ 50 Hz

Névleges teljesítményfelvétel: 1 200 W

Üzemi frekvencia: 2 450 MHz

Zajszint: 57 dB

A HULLADÉKOK MEGSEMMISÍTÉSE

A papírt és a hullámpapírt dobja a papírgyűjtő konténerbe. A műanyag fóliákat, PE zacskót és egyéb műanyag csomagolóanyagokat a műanyag gyűjtő konténerbe dobja ki.

A TERMÉK MEGSEMMISÍTÉSE AZ ÉLETTARTAMA VÉGÉN

Az elektromos és elektronikus hulladékok kezelésére vonatkozó információk (érvényes az EU tagországokban és a hulladékok szelektálását előíró országokban)

A terméken, vagy a termék csomagolóanyagán feltüntetett jel azt jelenti, hogy az elektromos és elektronikus készüléket a háztartási hulladékok közé kidobni tilos. A terméket az elektromos és elektronikus hulladékok gyűjtésére kijelölt hulladékgyűjtő helyen kell leadni újrahasznosításhoz. Az elhasznált termék előírászerű újrafeldolgozásával Ön is hozzájárul a környezetünk védelméhez. A hulladékok megfelelő újrahasznosítása fontos szerepet játszik a természeti erőforrások kímélésében. A termék hulladékgyűjtőbe való leadásáról, és az anyagok újrahasznosításáról további információkat a polgármesteri hivatalban, a hulladékgyűjtő helyen, vagy a termék eladási helyén kaphat.



08/05

HU

Ez a termék megfelel a kisfeszültségű berendezések biztonságára és az elektromágneses kompatibilitásra vonatkozó EU irányelveknek.



A szöveg és a műszaki paraméterek megváltoztatásának a joga fenntartva.

SICHERHEITSHINWEISE

Bitte aufmerksam lesen und gut aufbewahren!

Warnung: Die in dieser Anleitung aufgeführten Sicherheitsvorkehrungen und Hinweise umfassen nicht alle Umstände und Situationen, zu denen es kommen könnte. Der Anwender muss begreifen, dass der gesunde Menschenverstand, Vorsicht und Sorgfalt zu Faktoren gehören, die sich in kein Produkt einbauen lassen. Diese Faktoren müssen durch den Anwender bzw. mehrere Anwender bei der Verwendung und Bedienung dieses Gerätes gewährleistet werden. Wir haften nicht für Schäden, die durch den Transport, eine unsachgemäße Verwendung, Spannungsschwankungen oder eine Modifikation des Gerätes entstehen.

DE

Um Bränden oder Stromunfällen vorzubeugen, müssen bei der Verwendung von elektrischen Geräten u.a. folgende Vorsichtsmaßnahmen eingehalten werden:

1. Vergewissern Sie sich, dass die Spannung in Ihrer Steckdose mit der Spannung auf dem Geräteschild übereinstimmt und die Steckdose ordnungsgemäß geerdet wurde. Die Steckdose muss gemäß aktuell geltender elektrotechnischer Norm (EN) installiert werden.
2. Verwenden Sie niemals den Mikrowellenherd, falls dieser nicht richtig funktioniert und Tür oder Stromkabel beschädigt wurden.

ACHTUNG: Nicht geschulte Personen sollten weder Reparaturen noch Wartungsarbeiten vornehmen, bei denen eine Abdeckung entfernt werden sollte, die Schutz vor der gefährlichen Mikrowellenenergie bietet.

Lassen Sie sämtliche Reparaturen, Einstellungen und das Auswechseln des Stromkabels durch einen autorisierten Kundendienst vornehmen! Falls Sie eine Reparatur vornehmen möchten, ziehen Sie zunächst den Netzstecker heraus. Sollten Sie die Abdeckungen entfernen während das Gerät an das Stromnetz angeschlossen ist, könnte der Servicetechniker einer gefährlichen Mikrowellenstrahlung oder einer Gefahr durch Stromschlag ausgesetzt werden!

3. Schützen Sie das Gerät vor direktem Kontakt mit Wasser und sonstigen Flüssigkeiten, um Stromunfällen vorzubeugen. Stromkabel oder Stecker niemals ins Wasser tauchen!
4. Verwenden Sie den Mikrowellenherd nicht im Freien oder in einer feuchten Umgebung. Stromkabel oder Gerät nicht mit nassen Händen berühren. Es besteht Stromschlaggefahr.
5. Seien Sie aufmerksam, falls Sie den Mikrowellenherd in der Nähe von Kindern verwenden.
6. Der Mikrowellenherd sollte während des Betriebs nicht unbeaufsichtigt gelassen werden.
7. Der Mikrowellenherd sollte nicht unbeaufsichtigt gelassen werden, falls dieser an das Stromnetz angeschlossen ist. Vor der Wartung Stromkabel aus der Steckdose ziehen. Ziehen Sie nicht am Kabel, um den Stecker aus der Steckdose zu ziehen. Ziehen Sie am Stecker, um das Kabel aus der Steckdose zu ziehen.
8. Mikrowellenherd nicht in der Nähe von Wärmequellen (z.B. Herdplatte) verwenden. Gerät vor direkter Sonnenstrahlung schützen.
9. Das Stromkabel darf nicht mit heißen Teilen in Berührung kommen oder über scharfe Kanten führen.
10. Beugen Sie möglichen Brandursachen vor, indem Sie folgendes beachten:
 - a) Überhitzen Sie nicht die Speisen.
 - b) Ehe Sie in den Mikrowellenherd Papier- oder Kunststoffbeutel geben, entfernen Sie sämtliche Metallclips.
 - c) Erwärmen Sie im Mikrowellenherd kein Öl oder Fett zum Braten, da die Öltemperatur nicht reguliert werden kann. Braten Sie keine Lebensmittel im Mikrowellenherd. Heißes Öl könnte den Mikrowellenherd und das Küchengeschirr beschädigen oder zu Verbrennungen führen.
 - d) Nach der Verwendung Tür, Türdichtung und Innenraum des Mikrowellenherds mit einem Tuch mit Seifenlösung abwischen und anschließend trocken wischen. Somit entfernen Sie Schmutz, Fett und mögliche Speisereste.

ACHTUNG: Wurden Tür oder Türdichtung beschädigt, darf der Mikrowellenherd erst dann betrieben werden, nachdem der Schaden durch eine geschulte Person beseitigt wurde. Der Mikrowellenherd

sollte ordnungsgemäß gereinigt werden. Eventuelle Speisereste sollten entfernt werden. Falls der Mikrowellenherd nicht sauber gehalten wird, könnte hierdurch die Oberfläche beschädigt werden, was wiederum die Lebensdauer des Gerätes beeinträchtigen und zu gefährlichen Situationen führen könnte. Aufgeschichtetes Fett könnte sich überhitzen und zu einem Brand führen.

Verwenden Sie bei der Reinigung keine Scheuermittel.

Das Gerät darf nicht mit einem Dampfreiniger gereinigt werden.

- e) Sollte die zubereitete Speise im Mikrowellenherd zu qualmen anfangen oder sich entzünden, lassen Sie die Tür geschlossen, schalten den Mikrowellenherd aus und ziehen den Stecker aus der Steckdose, damit sich ein eventuelles Feuer nicht verbreiten kann.
 - f) Falls Sie Einweggeschirr aus Kunststoff oder Papier ggf. aus einem anderen brennbaren Material benutzen, darf der Mikrowellenherd aufgrund einer möglichen Entzündung nicht unbeaufsichtigt gelassen werden.
11. Das Risiko einer Explosion oder einer plötzlichen Kochreaktion könnte folgendermaßen reduziert werden:

ACHTUNG: Flüssigkeiten und andere Speisen dürfen nicht in luftdichten geschlossenen Gefäßen erwärmt werden, da diese explodieren könnten. Als dicht verschlossenes Geschirr werden sowohl Babyflaschen mit Schraubverschluss oder Schnuller betrachtet.

- a) Verwenden Sie bei der Erwärmung von Flüssigkeiten Geschirr mit einem breiten Hals, das Sie anschließend 20 Sekunden abstehen lassen, um eine eruptive Kochreaktion zu vermeiden.
- b) Eier samt Schale, ganze hartgekochte Eier, Wasser mit Fett oder Öl sowie verschlossenes Glasgeschirr dürfen nicht im Mikrowellenherd erhitzt werden, da diese explodieren könnten (sogar nach der Erwärmung in der Mikrowelle). Kartoffeln, Würstchen oder Kastanien müssen vor dem Einlegen in den Mikrowellenherd geschält oder durchgestochen werden.
- c) Getränke, die in der Mikrowelle erwärmt werden, können später zu kochen anfangen, womit Sie rechnen sollten, wenn Sie das Gefäß in die Hand nehmen.

d) Der Inhalt von Babyflaschen und Kindernahrung sollte vor dem Servieren durchmischt oder durchgeschüttelt werden. Darüber hinaus sollte die Temperatur vor dem Verzehr überprüft werden, um Verbrennungen zu vermeiden.

12. Nach dem Kochvorgang ist das Geschirr sehr heiß. Benutzen Sie Ofenhandschuhe. Vermeiden Sie Verbrennungen an Gesicht und Händen, die durch Kontakt mit heißem Dampf entstehen könnten.

13. Stets langsam den entferntesten Rand des Deckels oder der Lebensmittelfolie anheben. Popcorn- und Backbeutel in ausreichender Entfernung vom Gesicht öffnen.

14. Damit der Drehteller nicht zerbricht:

a) Drehteller vor dem Reinigen abkühlen lassen.

b) Heiße Gerichte oder Geschirr niemals auf den kalten Drehteller stellen.

c) Eingefrorene Lebensmittel oder kaltes Geschirr niemals auf den heißen Drehteller stellen.

15. Vergewissern Sie sich, dass das Geschirr beim Kochen nicht die Innenwände des Mikrowellenherds berührt.

16. Lagern Sie bitte weder Lebensmittel noch sonstige Gegenstände im Mikrowellenherd. Nach einem Blitzschlag könnte sich der Mikrowellenherd von alleine einschalten.

17. Schalten Sie den Mikrowellenherd nicht ein, falls sich im Inneren keine Flüssigkeiten oder Lebensmittel befinden. Sie könnten dadurch den Mikrowellenherd beschädigen. Blockieren oder verstopfen Sie nicht die Lüftungsöffnungen des Mikrowellenherds.

18. Verwenden Sie kein Zubehör, das nicht vom Hersteller empfohlen wurde. Dies könnte zur Nichtanerkennung der Garantie führen.

19. Verwenden Sie den Mikrowellenherd nur gemäß den in dieser Anleitung aufgeführten Hinweise. Dieser Mikrowellenherd ist ausschließlich für den Haushaltsgebrauch bestimmt. Der Hersteller haftet nicht für Schäden, die durch eine unsachgemäße Verwendung dieses Gerätes entstanden sind.

20. Der Mikrowellenherd dient zum Erwärmen von Lebensmitteln und Getränken. Das Trocknen von Lebensmitteln oder Kleidungsstücken sowie das Erwärmen von Heizdecken, Hausschuhen, Badeschwämmen, feuchten

Textilien und sonstigen Gegenständen könnten zu einer Verletzung, Entzündung oder einem Brand führen.

21. Dieses Gerät ist für den Gebrauch im Haushalt und in vergleichbaren Räumen bestimmt:
- Küchenzeilen in Geschäften, Büroräumen und an sonstigen Arbeitsstellen
 - Geräte, die in der Landwirtschaft benutzt werden
 - Geräte, die in Hotels, Motels und sonstigen Beherbergungseinrichtungen benutzt werden
 - Geräte, die in Betrieben benutzt werden, die Übernachtung mit Frühstück anbieten.
22. Kinder ab 8 Jahren und Personen mit verminderten physischen und mentalen Fähigkeiten sowie mangelnden Erfahrungen und Kenntnissen können dieses Gerät nur unter Aufsicht benutzen oder nachdem diese über einen gefahrlosen Gebrauch unterwiesen wurden und möglichen Gefahren infolge einer unsachgemäßen Verwendung verstehen. Kinder dürfen mit dem Gerät nicht spielen. Die seitens des Anwenders vorgenommenen Reinigungs- und Wartungsarbeiten dürfen ausschließlich Kinder ab 8 Jahren durchführen, die überdies beaufsichtigt werden.

Setzen Sie sich nicht unnötig einer übermäßigen Mikrowellenstrahlung aus

1. Mikrowellenherd niemals mit offener Tür einschalten. Sie könnten sich einer schädlichen Mikrowellenstrahlung aussetzen. Die Sicherheitsschlösser der Mikrowellentür sollten weder beschädigt noch zugehalten werden.
2. Legen Sie keine Gegenstände zwischen die Mikrowellentür. Geben Sie Acht, damit sich an der Türdichtung und den Dichtungsflächen kein Schmutz oder Überreste von Reinigungsmitteln ablagern.
3. Benutzen Sie den Mikrowellenherd nicht, falls dieser beschädigt ist. Die Mikrowellentür muss nach dem Schließen gut aufliegen, damit diese nicht beschädigt wird.

Beispiele einer gefährlichen Türbeschädigung:

- a) EINGEDRÜCKTE Mikrowellentür.
- b) Lockere oder abgebrochene TÜRBÄNDER oder TÜRSICHERUNGEN.
- c) TÜRDICHTUNG ODER DICHTUNGSFLÄCHEN AN DER RAHMENSTIRN DES MIKROWELLENHERDS.

Änderungen und Reparaturen dürfen am Mikrowellenherd ausschließlich qualifizierte Personen durchführen.

4. Ähnlich wie bei den meisten Vorrichtungen, die zum Braten dienen, ist auch hier größere Aufsicht gefragt, um das Risiko einer Brandentstehung im Mikrowellenbereich zu reduzieren.

Falls es zu einem Brand kommt:

1. Öffnen Sie nicht die Mikrowellentür.
2. Schalten Sie den Mikrowellenherd aus und ziehen den Stecker aus der Steckdose.
3. Schalten Sie den Hauptverteilungsschalter aus.

DE

REINIGUNG

Vergewissern Sie sich, dass der Mikrowellenherd vom Stromnetz getrennt wurde, indem der Stecker aus der Steckdose gezogen wurde.

1. Benutzen Sie ein feuchtes Tuch, um das Innengehäuse des Mikrowellenherds zu reinigen.
2. Reinigen Sie das Zubehör in gewohnter Weise mit Seifenwasser.
3. Falls Türrahmen, Dichtung oder anliegende Teile verschmutzt sind, diese vorsichtig mit einem feuchten Tuch mit Reinigungslösung reinigen und anschließend trocken wischen.

Der Mikrowellenherd muss geerdet sein. Der Netzstecker darf ausschließlich an eine geerdete Steckdose angeschlossen werden.

Sollten Sie Zweifel bzgl. der Elektroinstallation haben oder sollten irgendwelche Störungen am Mikrowellenherd auftreten, wenden Sie sich bitte an einen qualifizierten Elektromonteur oder einen Wartungstechniker.

1. Der Mikrowellenherd wurde mit einem kurzen Stromkabel ausgestattet, um eventuelle Unfälle durch Stolpern oder Einfangen zu vermeiden.
2. Ein langes Verlängerungskabel muss folgende Anforderungen erfüllen:
 - a) Aufgrund der zulässigen elektrischen Belastung, müssen die Nennwerte des Verlängerungskabels und der Steckdose mit den Nennwerten des Mikrowellenherds übereinstimmen.
 - b) Das Verlängerungskabel muss dreiadrig sein und Stecker sowie Steckdose müssen mit einem Erdungsstift ausgestattet sein.

- c) Das Kabel muss gut gelagert werden, damit es nicht über die Küchenplatte hängt, Unfälle durch Stolpern verursacht oder Kinder durch das Herausziehen des Kabels gefährdet.

UTENSILIEN UND GESCHIRR

HINWEIS

Unfallgefahr

Benutzen Sie ausschließlich mikrowellengeeignetes Kochgeschirr. Dicht verschlossenes Geschirr könnte während des Kochens explodieren. Verschlossenes Geschirr vor dem Kochen öffnen und Kunststoffverpackungen durchstechen – s. geeignete/nicht geeignete Materialien für den Mikrowellengebrauch. Auch bestimmtes nichtmetallisches Material könnte gefährlich beim Kochen in der Mikrowelle sein. Sollten Sie sich nicht sicher sein, welches Material für die Mikrowelle geeignet ist, gehen Sie wie folgt vor:

DE

Küchengeschirr-Test:

1. Mikrowellengeeigneten Behälter mit kaltem Wasser (250 ml) befüllen.
2. 1 Minute lang bei Höchstleistung kochen lassen.
3. Vorsichtig die Geschirrtemperatur überprüfen. Falls das Testgeschirr warm ist, sollte es nicht zum Kochen in der Mikrowelle benutzt werden.
4. Nicht länger als 1 Minute kochen.

GEFAHR für Kinder: Kinder dürfen nicht mit dem Verpackungsmaterial spielen. Kinder dürfen nicht mit den Kunststoffbeuteln spielen. Erstickungsgefahr.



Heiße Oberfläche!

Material, das für den Mikrowellenherd geeignet ist

Geschirr	Bemerkungen
Backbleche	Befolgen Sie die Hinweise des Herstellers. Der Boden der Backschale muss mindestens 5 mm über dem Drehteller liegen. Ein unsachgemäßer Umgang könnte zum Brechen des Drehtellers führen.
Teller	Benutzen Sie ausschließlich mikrowellengeeignete Teller und Kochgeschirr. Befolgen Sie die Hinweise des Herstellers. Verwenden Sie weder zersprungene oder anderswie beschädigte Schüsseln.
Trinkgläser und Glaskrüge	Vergessen Sie nicht den Dichtungsdeckel abzunehmen. Speise nur erwärmen. Nicht kochen! Die meisten Glaskrüge und Trinkgläser sollten nicht bei hohen Temperaturen benutzt werden, da diese zerspringen könnten.

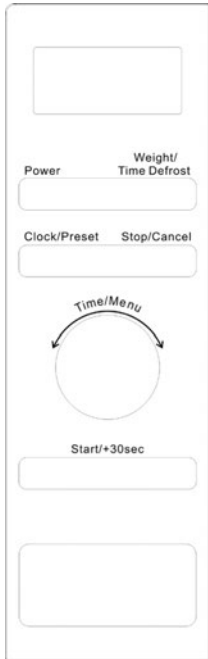
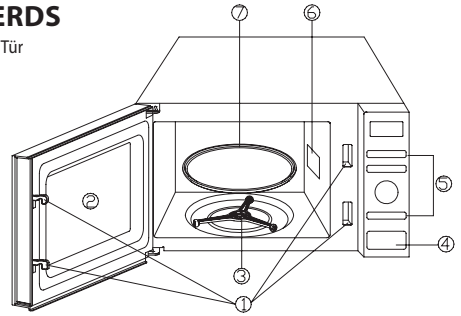
Geschirr	Bemerkungen
Gläserne Backschüsseln	Verwenden Sie ausschließlich gläserne Backschüsseln, die hohen Temperaturen standhalten können. Vergewissern Sie sich, dass die Schüssel keinen metallischen Rand oder sonstige Teile aus Metall hat. Verwenden Sie weder zersprungene oder anderswie beschädigte Schüsseln.
Backbeutel	Befolgen Sie die Hinweise des Herstellers. Backbeutel nicht mit Metallverschlüssen schließen. Vakuumverschluss halboffen lassen, damit heißer Dampf austreten kann.
Papierteller	Nur für das Erwärmen oder kurzes Kochen. Der Mikrowellenherd sollte während des Kochvorganges nicht unbeaufsichtigt gelassen werden.
Papiertücher	Zum Abdecken von Gerichten und Absaugen von Fett. Nur für kurze Zeit für das Erwärmen benutzen. Niemals unbeaufsichtigt kochen lassen.
Pergament-Backpapier	Zum Abdecken von Gerichten, zum Einpacken von Gerichten beim Dünsten und zum Schutz vor dem Bespritzen des Mikrowellenherds.
Kunststoffmaterial	Benutzen Sie ausschließlich mikrowellene geeignete Teller und Kochgeschirr. Befolgen Sie die Hinweise des Herstellers. Mikrowellene geeignetes Kunststoffmaterial muss speziell gekennzeichnet sein: Wird Kunststoffmaterial für lange Zeit zu hohen Temperaturen ausgesetzt, könnte dieses weich werden. Koch- und Backbeutel müssen aufgeschnitten, durchstochen und anderswie entlüftet werden, je nach Anweisungen des Herstellers des jeweiligen Gerichtes.
Kunststoffolie zum Einpacken	Benutzen Sie ausschließlich mikrowellene geeignete Teller und Kochgeschirr. Zum Abdecken von Gerichten und zur Aufrechterhaltung der Feuchtigkeit des Gerichtes beim Kochen. Vergewissern Sie sich, dass die Kunststoffolie nicht die zubereitete Speise berührt.
Temperaturanzeiger	Benutzen Sie ausschließlich mikrowellene geeignete Temperaturanzeiger. (Temperaturanzeiger für Fleisch, Back- und Süßware).
Wachspapier	Zum Abdecken von Gerichten, zum Schutz des Mikrowellenherds vor dem Bespritzen und zur Aufrechterhaltung der Feuchtigkeit des Gerichtes beim Kochen.

Material, das für den Mikrowellengebrauch nicht geeignet sind

Utensilien und Geschirr	Bemerkungen
Alu-Servierbretter und -Bleche	Mögliche Verbiegung. Geben Sie die Speise in ein mikrowellene geeignetes Kochgeschirr.
Lebensmitteldosen und Kartons mit Metallgriffen	Mögliche Verbiegung. Geben Sie die Speise in ein mikrowellene geeignetes Kochgeschirr.
Metallgeschirr und Geschirr mit Metallzubehör	Metall beugt dem Hindurchdringen der Mikrowellenstrahlung vor. Der Metallrand könnte sich biegen.
Drahtverschlussringe	Mögliche Verbiegung oder Entstehung eines Brands innerhalb des Mikrowellenherds.
Papierbeutel	Es besteht die Gefahr einer Entzündung. Möglicher Brand innerhalb des Mikrowellenherds.
Schaumstoffe	Bei hohen Temperaturen könnte Kunststoffschäum aufschmelzen und das Gericht entwerten.
Holz	Holz trocknet aus. Während des Kochvorgangs könnten sich Risse auf dem Holz bilden.

BESCHREIBUNG DES MIKROWELLENHERDS

- ① Sicherheits-Sperrsystem (schaltet die Stromzufuhr aus, falls sich die Tür während des Kochvorgangs öffnet)
- ② Glasfenster
- ③ Kompletierter Drehring
- ④ Türöffnungstaste
- ⑤ Bedienfeld
- ⑥ Wellenleiter
- ⑦ Glasteller



DISPLAY

- Anzeige von Kochzeit, Leistung, Programm und Stunden.

POWER LEVEL (MIKROWELLENLEISTUNG)

- Die Anzahl der Tastendrücke bestimmt die Mikrowellenleistung.

WEIGHT DEFROST (AUFTAUEN NACH GEWICHT ODER ZEIT)

- Mit einem Tastendruck stellen Sie das Auftauen nach Gewicht ein.
- Mit einem doppelten Tastendruck stellen Sie das Auftauen nach Zeit ein.
- Einstellung des Speisegerichts oder der Anzahl der Portionen.

CLOCK/PRESET (UHR/VORWAHL)

- Einstellung der Zeit.
- Einstellung der jeweiligen Vorwahl eines Programms, das in der gewünschten Zeit aktiviert wird.

STOP/CANCEL (STOPP/STORNO)

- Mit dieser Zeit stornieren Sie die Einstellung oder setzen den Mikrowellenherd vor der Auswahl des gewünschten Programms zurück.
- Mit einem Tastendruck unterbrechen Sie das ausgewählte Programm, mit zwei Tastendrücken stornieren Sie das ausgewählte Programm.
- Dient ebenfalls zur Einstellung der Kindersicherung.

START/+30SEC (START/SCHNELLSTART)

- Startet das Kochprogramm.
- Mit der Anzahl der Tastendrücke wird die Zeit des sofortigen Kochens auf Höchstleistung eingestellt.

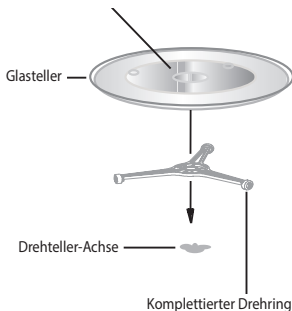
TIME/MENU (ZEIT/MENÜ)

- Durch Drehen stellen Sie die gewünschte Kochzeit ein.
- Durch Drehen wählen Sie ein Programm der automatischen Kochfunktion aus.

DE

INSTALLATION DES DREHTELLERS

Aufladung (Unterseite)



1. Glasteller niemals mit dem Boden nach oben hineinlegen. Der Glasteller muss sich ungehindert drehen können.
2. Mikrowellenherd niemals ohne Drehring oder Glasteller verwenden.
3. Speisen und Geschirr mit Speisen müssen auf den Glasteller gelegt werden.
4. Falls der Glasteller aufspringt oder der Drehring beschädigt wird, kontaktieren Sie die nächstliegende Kundendienststelle.

INSTALLATION

Entfernen Sie das Verpackungsmaterial und nehmen das Zubehör heraus. Überprüfen Sie den Mikrowellenherd, ob dieser nicht beschädigt wurde (eingedrückte oder anderswie beschädigte Tür usw.). Mikrowellenherd nicht installieren, falls dieser beschädigt ist.

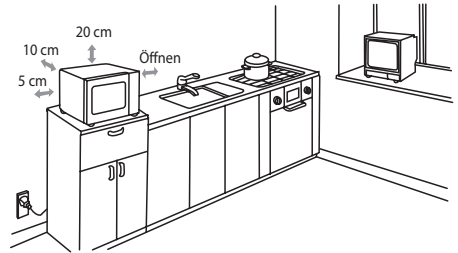
Arbeitsplatte der Küchenzeile

Mikrowellengehäuse: Entfernen Sie sämtliche Schutzfolien von der Oberfläche des Mikrowellenherds.

Entfernen Sie nicht den viereckigen Deckel innerhalb des Mikrowellenherds. Dieser Deckel schützt das Magnetron.

Installation

1. Platzieren Sie den Mikrowellenherd auf eine gerade Fläche, die ausreichend Raum für eine richtige Funktion der Lüftungsöffnungen gewährleistet.



Zwischen der Hinterseite des Mikrowellenherds und der Wand ist ein Mindestabstand von 10 cm einzuhalten. An den Seiten ist ein Mindestabstand von 5 cm einzuhalten.

- a) Über den Mikrowellenherd ist mindestens 20 cm Freiraum zu lassen.
 - b) Entfernen Sie nicht die Mikrowellen-Füße.
 - c) Blockieren Sie nicht die Lüftungsöffnungen. Es könnte zu einer Beschädigung des Mikrowellenherds kommen.
 - d) Platzieren Sie den Mikrowellenherd möglichst weit von Radio- oder Fernsehempfangsgeräten. Der Mikrowellenherd könnte eine Störung des Fernseh- oder Radiosignals hervorrufen.
2. Schließen Sie den Mikrowellenherd an das Stromnetz an. Vergewissern Sie sich, dass die Spannungswerte und die Frequenz, die dem Etikett des Mikrowellenherds zu entnehmen sind, mit den Spannungswerten und der Frequenz im jeweiligen Stromnetz übereinstimmen.

HINWEIS: Der Mikrowellenherd sollte nicht über eine Kochplatte, in ihrer Nähe oder in der Nähe von anderen Wärmeeinrichtungen installiert werden. Die Platzierung des Mikrowellenherds in der Nähe einer Wärmeeinrichtung könnte zur Beschädigung des Mikrowellenherds oder zur Nichtanerkennung der Garantie führen. Der Mikrowellenherd ist für den Gebrauch in einem freien Raum bestimmt und darf nicht in Schränken platziert werden. Die Oberfläche des Mikrowellenherds könnte während des Betriebs heiß werden.



FUNKTIONEN DES MIKROWELLENHERDS

Bedienungsanleitung

Dieser Mikrowellenherd hat ein modernes elektronisches Bedienfeld, auf dem einzelne Kochparameter eingestellt werden können. Falls Sie während des Kochvorgangs die Taste **Stop/Cancel** (Stopp/Storno) drücken, wird das Programm unterbrochen. Mit der Taste **Start/+30SEC** (Start/Schnellstart) wird das Programm fortgesetzt. Durch erneutes Drücken der Taste Stop/Cancel wird das Programm storniert. Nach Ende des Kochvorgangs ertönt ein akustisches Signal und auf dem Display wird END angezeigt. Die Anzeige erlischt nach dem Öffnen der Tür und dem Drücken der Taste Stop/Cancel.

1. Zeiteinstellung

Nach dem Anschließen des Mikrowellenherds an das Stromnetz ertönt ein Piepton und auf dem Display wird folgende Anzeige angezeigt: "1:01".

Sie können die Uhrzeit mit der Taste **Clock/Preset** (Uhr/Vorwahl) einstellen. Durch mehrmaliges Drücken der Taste können Sie den 24-Stunden-Modus (Hr 24) oder den 12-Stunden-Modus (Hr 12) auswählen.

Nach der Auswahl des Modus können Sie die Uhrzeit mit dem Drehknopf **Time/Menü** (Zeit/Menü) einstellen und mit der Taste **Clock/Preset** (Uhr/Vorwahl) bestätigen. Minuten können auf die gleiche Weise eingestellt werden.

2. Kochen im Mikrowellenherd

- 1) Gewünschte Leistung mit der Taste **Power** (Mikrowellenleistung) gemäß Tabelle (unten) auswählen.
- 2) Gewünschte Kochzeit mit dem Drehknopf **Time/Menü** (Zeit/Menü) einstellen. Die maximale Kochdauer beträgt 95 Minuten.
- 3) Mit der Taste **Start/+30SEC** (Start/Schnellstart) bestätigen. Der Mikrowellenherd beginnt zu kochen.

Leistungstabelle

Taste POWER LEVEL	Mikrowellenleistung	Funktionen
1× drücken	100 %	Erwärmen, Milch, Kochen von Wasser, Gemüse, Getränke
2× drücken	80 %	Reis, Fisch, Geflügel, Hackfleisch
3× drücken	60 %	Dünsten von Fleisch, Fisch

4x drücken	40 %	Zubereitung von Suppen, Weichmachen von Butter
5x drücken	20 %	Weichmachen von Eis
6x drücken	0 %	

Bemerkung: Falls keine Leistungsstufe eingestellt wird, arbeitet der Mikrowellenherd auf Höchstleistung. Sie können die Mikrowellenleistung während des Kochvorgangs ermitteln, indem Sie die Taste **Power** (Mikrowellenleistung) drücken.

3. Schnellstart

Sie können die Kochdauer durch wiederholtes Drücken der Taste **Start/+30SEC** (Start/Schnellstart) einstellen, der Mikrowellenherd läuft auf Höchstleistung. Jeder Tastendruck stellt 30 Sekunden dar. Die maximale Kochdauer beträgt in diesem Modus 10 Minuten. Nachdem die eingestellte Zeit abgelaufen ist, ertönt ein Tonsignal und auf dem Display erscheint die Anzeige END (Ende).

4. Auftauen nach Gewicht

Auftaudauer sowie Auftauleistung werden automatisch nach dem Einprogrammieren des Gewichts eingestellt. Gewichtseinstellung bei aufgetauten Lebensmitteln: 100–1800 g.

Beispiel: Falls Sie 600 g Garnelen auftauen möchten.

- 1) Drücken Sie die Taste **Weight/Time defrost** (Auftauen nach Gewicht oder Zeit).
- 2) Wählen mit dem Knopf **Time/Menu** (Zeit/Menü) das gewünschte Garnelengewicht aus.
- 3) Starten Sie das Auftauen mit der Taste **Start/+30SEC** (Start/Schnellstart).

Bemerkung: Während des Auftauprozesses wird der Zyklus unterbrochen und es ertönt ein akustisches Signal – drehen Sie die Speise um und fahren mit der Taste **Start/+30SEC** (Start/Schnellstart) fort. Falls das maximale Gewicht überschritten wird, benutzen Sie das Programm **Time defrost** (Auftauen nach Zeit)

5. Auftauen nach Zeit

Der Mikrowellenherd kann Gerichte nach der voreingestellten Zeit auftauen.

- 1) Zweimal Taste **Weight/Time defrost** (Auftauen nach Gewicht oder Zeit) drücken.
- 2) Wählen Sie mit dem Drehknopf **Time/Menu** (Zeit/Menü) die gewünschte Zeit des Auftauens auf.
- 3) Starten Sie das Auftauen mit der Taste **Start/+30SEC** (Start/Schnellstart).

6. Vorwahlen

Mit dieser Funktion könnten vorprogrammierte Mikrowellen-Zyklen aufgerufen werden.

Beispiel: es ist 8:00 Uhr. Sie möchten um 11:30 mit dem Kochen beginnen.

- 1) Wählen Sie das gewünschte Kochprogramm aus (außer der Programme Auftauen und Schnellstart).
- 2) Einmal Taste **Clock/Preset** (Uhr/Vorwahl) drücken.
- 3) Drehknopf in Position **Time/Menu** (Zeit/Menü) versetzen und Uhr auf 11:00 einstellen.
- 4) Einmal Taste **Clock/Preset** (Uhr/Vorwahl) drücken.
- 5) Minuten mit dem Drehknopf **Time/Menu** (Zeit/Menü) auf 11:30 einstellen.
- 6) Einmal Taste **Clock/Preset** (Uhr/Vorwahl) drücken.

Bemerkung: Bedienen Sie nach der Einstellung der Vorwahl keine weiteren Tasten, ausgenommen von der Taste **Clock/Preset** die zur Ermittlung der Vorwahlzeit dient, oder der Taste **Stop/Cancel**, mit der die Vorwahl storniert werden kann. Ehe Sie diese Funktion benutzen, vergewissern Sie sich, dass die Zeit auf dem Mikrowellenherd richtig eingestellt wurde.

7. Automatisches Kochen

Bei folgenden Gerichten müssen weder Leistung noch Kochdauer eingestellt werden. Geben Sie ausschließlich Lebensmitteltyp und Gewicht/Menge ein.

Menü	Lebensmittel	
1	Milch/Kaffee (200ml/Tasse)	<ol style="list-style-type: none"> 1. Bei der Zubereitung von Milch/Kaffee und Kartoffeln wird nach dem Drücken der Taste Weight/Time Defrost die Anzahl der Portionen anstatt des Speisegewichts angezeigt. 2. Beim Automatischen Kochen hängt das Ergebnis von Faktoren ab, zu denen u.a. Spannungsschwankungen, Form und Größe des Gerichtes und Präferenzen bzgl. des Durchbratungsgrades gehören. Sollten Sie mit dem Kochergebnis nicht zufrieden sein, korrigieren Sie die Kochdauer.
2	Kartoffeln (pro Stück 230g)	
3	Auto-Erwärmen (g)	
4	Fisch (g)	
5	Popcorn (99g)	
6	Pizza (g)	

Beispiel: Fisch kochen (400 g)

- 1) Drehknopf **Menu/Time** (Menü/Zeit) gegen den Uhrzeigersinn drehen, bis auf dem Display die Nr. 4 angezeigt wird - s. beiliegende Tabelle mit Gerichten.
- 2) Taste **Weight/Time defrost** (Auftauen nach Gewicht oder Zeit) drücken. Wählen Sie mit der Anzahl der Tastendrucke das gewünschte Gewicht aus (400 g).
- 3) Taste **Start/+30SEC** (Start/Schnellstart) drücken.

8. Phasenkochen

Beim Kochen können nur 2 Kochphasen eingestellt werden.

Beispiel: Phase S1: Höchstleistung 100 %, Kochdauer 10 Minuten. Phase S2 bei einer Leistung von 60 %, Kochdauer 8 Minuten.

- 1) 1. Phase des Programms eingeben: einmal Taste **POWER** drücken, um die Mikrowellenleistung auf 100% einzustellen. Kochzeit mit dem Knopf **Time/Menu** (Zeit/Menü) auf 10 Minuten einstellen.
- 2) 2. Phase des Programms eingeben: dreimal Taste **POWER** drücken und die Mikrowellenleistung auf 60 % einstellen. Kochzeit mit dem Knopf **Time/Menu** (Zeit/Menü) auf 8 Minuten einstellen.
- 3) Taste **Start/+30SEC** (Start/Schnellstart) drücken.

Bemerkung: Beim Phasenkochen sind Funktionen wie Schnellstart, Automatisches Kochen und Auftauen nicht verfügbar.

9. Kindersicherung

SPERREN: 3 Sekunden lang die Taste **Stop/Cancel** (Pause/Stop) gedrückt halten, bis ein akustisches Signal ertönt, das auf die Aktivierung der Kindersicherung hinweist. Auf dem Display erscheint die Anzeige **Child Lock** (Kindersicherung).

ENTSPERREN: 3 Sekunden lang die Taste **Stop/Cancel** (Pause/Stop) gedrückt halten, bis ein akustisches Signal ertönt, das auf die Deaktivierung der Kindersicherung hinweist. Die Displayanzeige erlischt.

PROBLEMBEHEBUNG

Gewöhnliche Probleme	
Der Mikrowellenherd stört den Fernsehempfang.	Der laufende Mikrowellenherd könnte den Radio- und Fernsehempfang stören. Ähnlich wie bei Störungen kleiner Elektrogeräte wie Mixer, Staubsauger und elektrischer Lüfter.
An der Tür sammelt sich Dampf an, aus den Luftlöchern kommt heiße Luft heraus.	Während des Kochvorgangs könnte Dampf aus dem Gericht aufsteigen. Dampf tritt vor allem aus den Luftlöchern heraus, etwas Dampf könnte sich auch an kühleren Stellen ansammeln (z.B. an der Tür). Diese Erscheinung ist normal.
Der Mikrowellenherd ist leer und wurde versehentlich eingeschaltet.	Der Mikrowellenherd darf nicht eingeschaltet werden, falls dieser leer ist. Dies könnte äußerst gefährlich sein.

Problem	Mögliche Ursache	Abhilfe
Der Mikrowellenherd lässt sich nicht einschalten.	Das Netzkabel wurde lose in die Steckdose gesteckt.	Netzkabel aus der Steckdose ziehen. Warten Sie ca. 10 Sekunden lang, bis Sie das Netzkabel erneut in die Steckdose stecken.
	Die Sicherungen sind durchgebrannt oder der Schutzschalter ist ausgefallen.	Lassen Sie die Sicherungen auswechseln und schalten den Schutzschalter ein (hierfür ist ein Servicetechniker unserer Gesellschaft zuständig).
	Problem mit der Steckdose.	Versuchen Sie andere elektrische Geräte an die Steckdose anzuschließen.
Der Mikrowellenherd wird nicht warm.	Die Tür wurde nicht richtig geschlossen.	Tür gut schließen.
Der Glasteller gibt während des Betriebs des Mikrowellengeräts Geräusche von sich.	Drehunterlage oder Boden sind verschmutzt.	Reinigen Sie den Mikrowellenherd gemäß Anweisungen im Kapitel „Reinigung“.

TECHNISCHE ANGABEN

Volumen 20 l
Mikrowellenleistung 700 W
Rostfreie Ausführung
Zeitgeber 95 Minuten

Auto-Menü 6 Auswahlmöglichkeiten
Auftauen nach Gewicht
5 Leistungsstufen
Drehteller Ø 245 mm

Gewicht 10,5 kg
Maße: 452 × 262 × 330 mm (B × H × T)
Nennspannung: 230–240 V~ 50 Hz

Anschlusswert: 1200 W
Betriebsfrequenz: 2450 MHz
Geräuschpegel: 57 dB

VERWERTUNG UND ENTSORGUNG VON ABFALL

Verpackungspapier und Wellenpappe an einer Sammelstelle abgeben. Verpackungsfolie, PET-Beutel und Kunststoffteile gehören in Sammelcontainer für Kunststoff.

ENTSORGUNG DES PRODUKTES NACH ABLAUF DER LEBENSDAUER

Entsorgung von gebrauchten elektrischen und elektronischen Geräten (gültig in den Mitgliedsländern der EU sowie anderen europäischen Ländern, in denen das Abfalltrennungssystem eingeführt wurde)

Das abgebildete Symbol auf dem Produkt oder auf der Verpackung weist darauf hin, dass das Produkt nicht als Haushaltsmüll entsorgt werden soll. Das Produkt sollte an einem Ort abgegeben, der für die Wiederverwendung von elektrischen und elektronischen Geräten bestimmt ist. Eine richtige Entsorgung des Produktes beugt negativen Einflüssen auf die menschliche Gesundheit und die Umwelt vor. Die Wiederverwendung trägt zum Schutz der Naturressourcen bei. Mehr Informationen über die Wiederverwendung dieses Produktes erteilt Ihnen das Gemeindeamt, eine Organisationen für die Bearbeitung von Haushaltsmüll oder die jeweilige Verkaufsstelle, an der Sie das Produkt erworben haben.



08/05

DE

Dieses Produkt erfüllt sämtliche Anforderungen der EU-Richtlinien über die elektromagnetische Kompatibilität und elektrische Sicherheit.



Änderungen des Textes und der technischen Parameter sind vorbehalten.

SAFETY INSTRUCTIONS

Read carefully and save for future use!

Warning: The safety measures and instructions, contained in this manual, do not include all conditions and situations possible. The user must understand that common sense, caution and care are factors that cannot be integrated into any product. Therefore, these factors shall be ensured by the user/s using and operating this appliance. We are not liable for any damages caused during shipping, by incorrect use, voltage fluctuation or the modification or adjustment of any part of the appliance.

GB

To protect against a risk of fire or electric shock, basic precautions shall be taken while using electrical appliances, including the following:

1. Make sure that the voltage in your outlet matches the voltage indicated on the device label and that the outlet is properly grounded. The outlet must be installed in accordance with applicable electrical codes according to EN.
2. Do not operate the oven if the door is damaged, it does not function correctly or the power cord is damaged.

WARNING: It is dangerous for any person other than trained to perform any repairs or maintenance to remove any cover that provides protection against microwave radiation.

All repairs or adjustments including cord replacements shall be performed by a professional service centre! The cord must be unplugged from the outlet before repairing. By removing the covers with power turned on, you may risk exposing the microwave technician to microwave energy and electrical shock!

3. Protect the appliance from direct contact with water or other liquids to prevent possible electric shock. Do not immerse cord or plug in water!
4. Do not operate the microwave oven outdoors or in a moist environment and do not touch the cord or appliance with wet hands. Risk of electric shock.
5. Pay special attention when using the oven near children.
6. Do not leave the microwave oven running unattended.
7. We recommend not leaving the plugged in oven unattended. Disconnect the cord from the electrical outlet prior to any maintenance. Do not remove

the power cord from the outlet by yanking the cord. Unplug the power cord from the outlet by grasping the plug.

8. Do not use a microwave near a heat source, such as a hot plate. Protect the appliance against direct sunlight.
9. Do not allow the power cord to touch hot surfaces or run the cord over sharp edges.
10. Prevent fires inside the oven by observing the following:
 - a) Do not overheat food.
 - b) Remove any staples before placing the paper or plastic bags in the oven.
 - c) Do not heat the oil or grease in the oven as the oil temperature can not be regulated Do not fry food in the oven. Hot oil can damage parts of the oven and kitchen utensils and also cause burns.
 - d) After use, wipe the door, door seal and the oven interior with a cloth moistened with a detergent solution and wipe dry. This removes any dirt, grease and any food residue.

GB

WARNING: The oven should not be operated, if the door or door seal is damaged, until repaired by a trained individual. The oven should be properly cleaned and any food residue removed. Failure to keep the oven clean could result in damage to the surface, which could adversely affect the life of the appliance and result in a dangerous situation. The left over grease may overheat and could result in a fire. Do not use abrasive cleaning agents.

Do not clean the appliance with a steam cleaning agent.

- e) If the cooked food inside the oven starts to smoke or ignites, leave the oven door closed, turn off the oven and pull out the plug of the power supply from the outlet to prevent the spread of any fire.
- f) When using disposable plastic, paper or other flammable materials, do not leave the oven unattended to prevent ignition.
11. Limit the risk of explosion or sudden boil by observing the following:

WARNING: Liquids and other foods should not be heated in closed airtight containers, since they could explode. Closed containers also include baby bottles with a screw cap or a teat.

 - a) Use a wide-necked container to heat liquids and allow it to stand for 20 seconds after heating to prevent eruptive boiling.

- b) Eggs in shell, whole hard-boiled egg, water containing grease or oil and sealed glass containers must not be heated in the microwave oven because they can explode even after microwave heating is completed. Potatoes, frankfurters or chestnuts shall be peeled or pricked before inserting them into the oven.
- c) Microwave heating of beverages can cause delayed boil, which must be taken into account when holding the container.
- d) The content of infant bottles and baby food must be mixed or shaken prior to serving and its temperature before consumption should be checked to prevent burns.

GB

- 12. Containers are very hot after being heated. Use pot holders to remove them. Beware of facial and hand burns caused by contact with hot steam.
- 13. Always lift the furthest edge of the lid or food wrap. Open the popcorn bags and baking bags at a distance from your face.
- 14. Protecting the turntable against breaking:
 - a) Let the turntable cool down before cleaning.
 - b) Do not place hot food or containers on a cold turntable.
 - c) Do not place frozen food or cold containers on a hot turntable.
- 15. Make sure the containers do not touch the inside walls of the oven during the heating process.
- 16. Do not store food or other objects inside the oven. If the lightning strikes the power supply network, the oven may turn on.
- 17. Do not use the oven if it does not contain any food or liquids. This may cause damage to the oven. Do not block or obstruct the ventilation openings of the oven.
- 18. Use accessories only advised by the manufacturer, otherwise you risk losing the warranty.
- 19. Use the microwave oven only in accordance with the instructions in this manual. This microwave oven is intended for domestic use only. The manufacturer is not liable for damages caused by the improper use of this appliance.
- 20. The microwave oven is designed for heating food and beverages. Drying food or clothing and heating warming pads, slippers, washing sponges, damp textiles, and the like can lead to the risk of injury, ignition or fire.

21. This appliance is designed for domestic use and for use in similar places, such as:
- kitchenettes in stores, offices and other workplaces
 - appliances used in agriculture
 - appliances used by guests in hotels, motels and other residential areas
 - appliances used in bed and breakfast establishments
22. This appliance may be used by children over 8 years of age and older and persons with reduced physical or mental abilities or lack of experience and knowledge when supervised or instructed to use the appliance in a safe way and understand the dangers of incorrect use. Children shall not play with the appliance. Cleaning and maintenance performed by the user should not be done by children unless they are older than 8 years and under supervision.

GB

Do not expose yourself to excessive microwave energy

1. Do not attempt to operate the microwave oven if the door is open. By doing so, you can become exposed to harmful microwave energy. Do not attempt to break or hold safety locks on the oven door.
2. Do not insert foreign objects between the oven door. Make sure that dirt and cleaners' residue does not remain on the oven door seal and sealing surfaces.
3. Do not use the oven if damaged. It is necessary that the oven door sealed after closing and that it is not damaged.

Examples of damage caused to the oven door:

- a) DENTING the oven door.
 - b) Loose or broken door HINGES or SAFEGUARDS.
 - c) OVEN DOOR SEAL OR SEALING AREAS ON THE FRAME HEAD.
- Adjustments or repairs to the microwave oven should only be performed by a qualified person.
4. As with most baking devices, strict supervision is required to reduce the risk of fire in the oven interior.

If a fire occurs:

1. Do not open oven door.
2. Turn off the oven and unplug it.

3. Turn off the master power switch.

CLEANING

Make sure you unplugged the oven from the outlet by disconnecting the plug from the outlet.

1. Use a damp cloth to clean the inside of the oven.
2. Clean the accessories as usual in soapy water.
3. Dirty door frame, seals and adjacent parts must be carefully cleaned with a damp cloth soaked in a detergent solution and then wiped dry.

The microwave oven must be grounded. The plug should be connected only to a properly grounded outlet.

GB

In case of any doubt about the electrical installation or if the oven malfunctions, contact a qualified electrician or service technician.

1. The microwave oven is equipped with a short cord to reduce the risk of tripping or tangling.
2. Long extension cords must meet the following requirements:
 - a) In terms of permitted electrical loads, the rated values of the extension cable and outlet must match the microwave rating.
 - b) The extension cable must be three-wire and the plug and outlet must be equipped with a grounding pin.
 - c) The cable must be well hidden so that it does not hang unnecessarily over the worktop of the kitchen unit so that the children can not trip or pull the cable.

UTENSILS AND DISHES

WARNING

Risk of injury

Only use containers that are suitable for use in microwave ovens. Tightly closed containers can explode when heated. Closed containers must be opened before cooking and plastic packagings punctured, see Materials that can and can not be used for microwave oven cooking. There are some non-metallic materials that can not be safely used when cooking in a microwave oven. If you are not sure if the material can be used safely when cooking in a microwave oven, proceed as follows:

Test the container:

1. Fill the dish intended for microwave cooking with cold water (250 ml).
2. Heat for 1 minute at maximum cooking power.
3. Check the temperature of the tested container carefully. If the tested dish is warm, do not use it when cooking in a microwave oven.
4. Do not cook more than 1 minute.

DANGER for children: Children must not play with the packaging material. Do not let the children play with plastic bags. Risk of suffocation.



Hot surface!

GB

Materials that you can use when cooking in a microwave oven

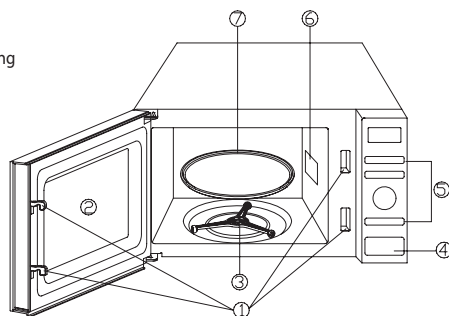
Containers	Notes
Baking trays	Follow the instructions of the manufacturer. The bottom of the baking container must be at least 5 mm above the turntable. Improper handling can lead to cracking the turntable.
Plates	Only use plates and dishes intended for use in microwaves. Follow the instructions of the manufacturer. Do not use cracked or otherwise damaged bowls.
Glass jars and jugs	Always remove the cover. Only heat the food. Do not cook! Most glass jars and glasses do not withstand high temperatures and may break.
Glass baking dishes	Use only those glass baking dishes resistant to high temperatures. Make sure the bowl does not have a metal border or other metal objects. Do not use cracked or otherwise damaged bowls.
Baking bags	Follow the instructions of the manufacturer. Do not close using metal clips. Leave the bag slightly opened enabling the free release of hot steam.
Paper trays	Suitable only for heating, or short cooking. Do not leave the oven unattended while cooking.
Paper towels	Use to cover the dishes and to remove the dissolved fat. Use only for short-term cooking. Do not leave unattended while cooking.
Parchment paper	Use to cover food, to package food during stewing, and to prevent spraying of the oven.
Plastic material	Only use plates and dishes intended for use in microwaves. Follow the instructions of the manufacturer. The plastic material suitable for use in a microwave oven must have a specific designation: "Suitable for microwave ovens." Some plastics soften due to long-term exposure to high temperatures. "Cooking bags" and baking bags must be cut, pierced, or otherwise ventilated according to the instructions of the food manufacturer.
Plastic packaging foils	Only use plates and dishes intended for use in microwaves. Use to cover food and maintain moisture during cooking. Make sure the plastic foil does not touch the food being prepared.
Thermometers	Only use thermometers suitable for use in microwave ovens. (Thermometers for meat, pastries and cookies).
Wax paper	Use to cover food, to prevent splashing of the oven and to maintain moisture during cooking.

Materials that can not be used when cooking in a microwave oven

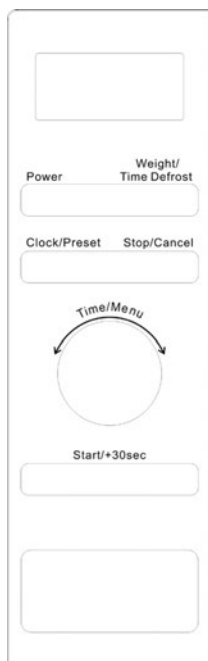
Utensils and dishes	Notes
Aluminium trays and plates	Risk of bending. Move the food in a dish suitable for cooking in microwave ovens.
Food and cardboard boxes with metal handle	Risk of bending. Move the food in a dish suitable for cooking in microwave ovens.
Metal dishes and dishes with metal accessories	Metal prevents the penetration of microwave energy. Metal borders can bend.
Wired closing rings	There is danger of distortion and fire inside the oven.
Paper bags	Risk of catching fire. Risk of fire inside the oven.
Foam material	Due to high temperatures, the plastic foam can dissolve and degrade the food.
Wood	The wood dries and may break during cooking.

INSTALLING THE MICROWAVE OVEN

- ① Safety locking system (turns the power off if the door is opened during cooking)
- ② Viewing window in the oven door
- ③ Assembled turning ring
- ④ Door opening button
- ⑤ Control panel
- ⑥ Waveguide
- ⑦ Glass tray



GB



DISPLAY

- View cooking time, power level, program, and hours.

POWER (MICROWAVE POWER)

- By the number of pressing this button you will determine the microwave power level.

WEIGHT/TIME DEFROST (WEIGHT/TIME DEFROST)

- Press onCE to set defrost by weight.
- Press twice to set defrost by time.
- Press to set the weight of the food or the number of portions.

CLOCK/PRESET (CLOCK/PRESET)

- Press to set the time.
- Used to set a program preset, which switches on at the selected time.

STOP/CANCEL (STOP/CANCEL)

- Press to clear a setting or reset the oven before setting the selected program.
- Press once to pause selected program, press again to cancel the selected program.
- Also used to set the child safety lock.

START/+30SEC (START/QUICK START)

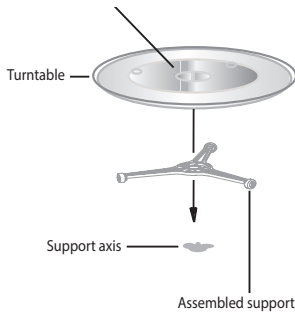
- Press to start the cooking program.
- By the number of pressing, you set the instant cooking time at full power.

TIME/MENU (TIME/MENU)

- Turn to set the required cooking time.
- Rotate to select a program in the automatic cooking mode.

INSTALLATION OF THE TURNTABLE TRAY

Hub (bottom side)



1. Do not lay the turntable face down. The turntable must always rotate freely.
2. Do not use the oven without the turning ring and the glass tray.
3. All foods and dishes with food must be always placed on the glass tray.
4. If the glass tray breaks or the turning ring is damaged, contact your nearest authorized service center.

INSTALLATION

Remove all packaging material and all accessories.

Check if the oven is not damaged (dented or damaged door, etc.). Do not install the microwave oven if damaged.

Kitchen worktop

Oven body: Remove all the protective foil from the surface of the oven. **Do not remove the rectangular cover that is attached inside the oven. This cover protects the magnetron of the oven.**

Installation

1. Place the oven on a flat surface with a sufficient amount of space around the appliance to ensure the proper function of exhaust vents.

There must be a minimum distance of 10 cm between the back of the oven and the wall. There must be at least 5 cm of free space on the sides.

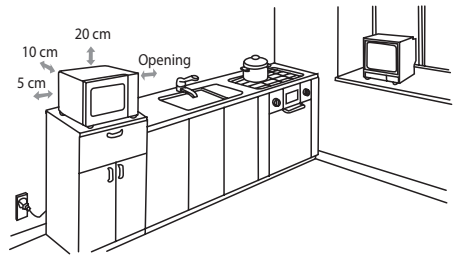
- a) Leave at least 20 cm of free space above the oven.
- b) Do not remove oven legs.
- c) Do not block exhaust vents. The oven might be damaged.
- d) Place the oven as far as possible from any radio and television.

A microwave oven may cause interference to TV and radio TV signals.

2. Connect the oven to a standard electricity network. Make sure that the voltage and frequency listed on the label on the oven match the voltage and frequency frequency in the power network.

WARNING: Do not install the oven above the cooking hob, near it or near other heating equipment. Placing the oven near a heating device can result in damage to the oven and voiding of the warranty. The microwave oven is designed for use in an open space and must not be placed in the cabinet.

The surface of the microwave oven can become hot during operation.




OVEN FUNCTIONS

Operating instructions

This microwave oven uses modern electronic controls to set cooking parameters to better suit your requirements.

If you press during cooking the button **Stop/Cancel** (Stop/Cancel), the program is interrupted, to resume press the button **Start/+30SEC** (Start/Quick start). When you press again the button **Stop/Cancel** the program is cancelled. When the cooking is completed, a beep sounds and **END** will appear on the display. To remove it, open the door or press the **Stop/Cancel** button.

1. Setting the time

Once you plug the microwave oven in the outlet, the display shows  "1:01" and a beep sounds.

Press the button **Clock/Preset** (Clock/Preset) to set the time. Press repeatedly to select 24-hour mode (Hr 24) or 12-hour mode (Hr 12).

When you select the mode, set the clock by turning the controller **Time/Menu** (Time/Menu) and confirm by pressing **Clock/Preset</307** (**Clock/Preset**) Use the same procedure to set the minutes.

2. Cooking in the microwave oven

- 1) Select the required power level by pressing the button **Power** (Microwave power) according to the table below.
- 2) Using the controller **Time/Menu** (Time/Menu) set the required cooking time. Maximum cooking time is 95 minutes.
- 3) Confirm by pressing the button **Start/+30SEC** (Start/Quick start) and the oven starts to cook.

Cooking power table

Number of POWER LEVEL presses	Cooking power	Use
1x	100 %	Heating, milk, boiling water, vegetables, beverages
2x	80 %	Rice, fish, chicken, ground meat
3x	60 %	Stewing meat, fish
4x	40 %	Preparing soups, butter softening
5x	20 %	Ice cream softening
6x	0 %	

GB

Note: If you do not select a power level, the oven will work at maximum power level. You can check the power level during cooking by pressing the button **Power** (Microwave power).

3. Quick start

Press repeatedly the button **Start/+30SEC** (Start/Quick start) to set the cooking time, the oven works at full power. Each press corresponds to 30 seconds. The longest possible setting in this mode is 10 minutes. After the set time has elapsed, a beep sounds and END is displayed on the display.

4. Defrosting according to weight

Defrost time and power is set automatically after weight is entered. Weight of frozen foods range: 100–1800 g.

Example: If you want to defrost 600 g of shrimp.

- 1) Press once the button **Weight/Time defrost** (Weight/Time defrost).
- 2) Turn the knob **Time/Menu** (Time/Menu) to select the weight of the shrimps.
- 3) Start defrosting by pressing the button **Start/+30SEC** (Start/Quick start).

Note: During defrosting the cycle stops and a beep sounds – turn the food and resume by pressing the button **Start/+30SEC** (Start/Quick start). If you exceed the maximum weight, use the program **Time defrost** (Time defrost)

5. Defrosting according to time

The oven allows defrosting according to set time.

- 1) Press twice the **Weight/Time defrost** button (Weight/Time defrost).
- 2) Set the defrosting time by turning the **Time/Menu** (Time/Menu) knob.
- 3) Start defrosting by pressing the button **Start/+30SEC** (Start/Quick start).

6. Preset

This function allows you to run one of the previously programmed oven cycles at a set time.

Example: it is 8:00. You want to start cooking at 11:30.

- 1) Select the required cooking program (except the defrosting and quick start program).
- 2) Press once the button **Clock/Preset** (Clock/Preset).
- 3) Turn the controller to position **Time/Menu** (Time/Menu) and set the hour to 11:00.
- 4) Press again the button **Clock/Preset** (Clock/Preset).
- 5) Turn the controller **Time/Menu** (Time/Menu) to set minutes to 11:30.
- 6) Press once the button **Clock/Preset** (Clock/Preset).

Note: After setting the Preset, do not use other buttons except to check the Preset time **Clock/Preset** or to cancel it by pressing **Stop/Cancel**. Before using this function, make sure that the microwave time is set correctly.

7. Automatic cooking

You do not need to set the power and cooking time for the following foods. Just enter the food type and its weight/quantity.

Menu	Food	
1	Milk/Coffee (200ml/cup)	<ol style="list-style-type: none"> In case of the milk/coffee and potatoes preparation the display shows the number of portions instead of the weight after pressing the button Weight/Time Defrost The result of automatic cooking depends on factors such as voltage drops, shape and size of your food, your personal preference, etc. If you do not find the cooking result satisfactory, adjust the cooking time accordingly.
2	Potatoes (each 230g)	
3	Auto heating (g)	
4	Fish (g)	
5	Popcorn (99g)	
6	Pizza (g)	

Example: cooking 400 g of fish

- Turn the controller **Menu/Time** (Menu/Time) counterclockwise until the display shows 4 – see the included food table.
- Press the button **Weight/Time defrost** (Weight/Time defrost). Select the required weight 400 g by a number of presses of this button.
- Press the button **Start/+30SEC** (Start/Quick start).

8. Cooking in phases

2 different preparation phases at most can be set for cooking.

Example: First phase S1: 100% power, cooking time 10 minutes. Second phase S2 at 60% power, cooking time 8 minutes.

- Enter the 1. phase of the program: press **POWER** button once to set the microwave cooking power to 100 % and turn the **Time/Menu** (Time/Menu) knob to set the cooking time to 10 minutes.
- Enter the 2. phase of the program: press three times the **POWER** button and set the microwave cooking power level 60 %. Turn the **Time/Menu** (Time/Menu) knob to set the cooking time to 8 minutes.
- Press the button **Start/+30SEC** (Start/Quick start).

Note: You cannot use in phase cooking the functions Quick start, Auto cooking and Defrost.

9. Child lock

LOCK: Press the **Stop/Cancel** (Stop/Cancel) button for 3 seconds, a beep sounds indicating that the child lock is activated and the **Child Lock** (Child lock) indicator appears on the display.

UNLOCK: Hold the **Stop/Cancel** button for 3 seconds, a sound will notify you that the child lock has been deactivated and the time setting will appear on the display. The lock indicator on the display will go off.

TROUBLESHOOTING

Common	
The microwave oven interferes with the television reception.	The microwave oven in operation may interfere with radio and television reception. It is similar to the interference of small electrical appliances like a mixer, a vacuum cleaner and an electric fan.
Steam builds on the door, hot air comes out of the vents.	The food may emit steam during cooking. Most of the steam is released through the exhaust vents, though some can accumulate in a cooler place, such as the door. This effect is normal.
The oven was started empty by accident.	The oven should not be operated empty. It is very dangerous.

Problem	Possible cause	Correction
The oven will not start.	The power cable is not firmly plugged in the outlet.	Unplug the cord from the outlet. After about 10 seconds plug the cable back into the outlet.
	The fuse burned out or the circuit breaker was tripped.	Replace the fuse or reset the circuit breaker (repaired by a service technician from our company).
	Problem with the outlet.	Try connecting another electrical appliance into the outlet.
The oven does not heat.	The door is not properly closed.	Close the door properly.
The turntable makes noises when the microwave oven is operating.	The rotating glass tray or the bottom of the oven are dirty.	Clean the oven according to the instructions stated in chapter "Cleaning."

GB

TECHNICAL DATA

20 l capacity
Microwave power output 700 W
Stainless steel design
Timer 95 minutes
Auto Menu 6 options
Defrosting according to weight
Power settings 5 levels

Turntable \varnothing 245 mm
Weight 10.5 kg
Dimensions: 452 x 262 x 330 mm (w x h x d)
Nominal voltage: 230–240 V~ 50 Hz
Nominal input power: 1200 W
Operating frequency: 2450 MHz
Noise level: 57 dB

USE AND DISPOSAL OF WASTE

Wrapping paper and corrugated paperboard – deliver to scrapyards. Packing foil, PE bags, plastic elements – throw into plastic recycling containers.

PRODUCT DISPOSAL AFTER END OF LIFE

Disposal of electric and electronic equipment (valid in EU member countries and other European countries with an implemented recycling system)

The represented symbol on the product or package means the product shall not be treated as domestic waste. Hand over the product to the specified location for recycling electric and electronic equipment. Prevent negative impacts on human health and the environment by properly recycling your product. Recycling contributes to preserving natural resources. For more information on the recycling of this product, refer to your local authority, domestic waste processing organization or store, where you purchased the product.



08/05



GB

This product complies with EU directives on electromagnetic compatibility and electrical safety.

Changes of text and technical parameters reserved.

SIGURNOSNE UPUTE

Pažljivo pročitajte i sačuvajte za buduću uporabu!

Pozor: Mjere opreza i upute ne pokrivaju sve moguće uvjete i opasnosti do kojih može doći. Korisnik treba biti svjestan da faktore sigurnosti, kao što su oprezno, brižno i razumno rukovanje, nije moguće ugraditi u proizvod. Zbog toga sâm korisnik ovog uređaja treba osigurati prisutnost tih sigurnosnih faktora. Nismo odgovorni za štete nastale prijevozom, nepravilnim korištenjem, promjenama napona te modificiranjem ili zamjenom bilo kojeg dijela uređaja.

Kako ne bi došlo do požara ili ozljede od udara električne struje, pri uporabi električnih uređaja uvijek se trebaju poštovati temeljne sigurnosne upute među kojima su i sljedeće:

1. Provjerite odgovara li napon struje na vašoj utičnici onome koji je naveden na pločici vašeg uređaja, te je li utičnica pravilno uzemljena. Utičnica mora biti ugrađena u skladu sa zahtjevima elektrotehničkih normi.
2. Štednjak nikada nemojte koristiti ako su oštećena vrata, ne radi ispravno ili je oštećen kabel za napajanje.

POZOR: Opasno je za bilo koju osobu koja nije obučena za obavljanje bilo kakvih popravaka ili održavanja uklanjanje poklopca koji pruža zaštitu od mikrovalnog zračenja.

Bilo kakav popravak ili podešavanje uređaja, u što ulazi i zamjena kabela, mora biti povjerena stručnom servisu! Prije no što započnete popravljivanje isključite kabel napajanja iz mreže. Bude li poklopac demontiran, nakon spajanja na električnu mrežu može doći do izlaganja serviseru opasnosti od strujnog udara ili energije mikrovalova.

3. Uređaj zaštitite od doticaja s vodom ili drugim tekućinama kako ne bi došlo do udara električne struje. Ne uranjajte ni napojni kabel niti utičnicu u vodu!
4. Mikrovalnu pećnicu nemojte koristiti na otvorenom, kao ni u vlažnim prostorima; ne dotičite kabel za napajanje niti uređaj mokrim rukama. Postoji opasnost od električnog udara.
5. Budite posebno pažljivi nalaze li se djeca u blizini dok koristite štednjak.
6. Mikrovalna pećnica ne smije biti ostavljena da radi bez nadzora.

7. Preporučujemo da štednjak ne ostavljate s napojnim kabelom uključenim u struju. Prije bilo kakvog zahvata održavanja, isključite napajanje iz mreže. Ne izvlačite utikač iz utičnice povlačenjem za kabel. Kabel odspojite iz mreže tako što ćete primiti utikač i izvući ga.
8. Mikrovalnu pećnicu nemojte koristiti u blizini izvora topline, kao što su to grijalice ili peći na drva. Držite je podalje od izravne sunčeve svjetlosti.
9. Kabel se mora pružati tako da ne dolazi u dodir s vrućim predmetima i da ne prolazi duž oštih rubova.
10. Opasnost od nastanka požara u unutrašnjosti pećnice spriječit ćete ovako:
- Nemojte previše peći jela.
 - Prije nego papirnatu ili plastičnu ambalažu stavite u pećnicu, izvadite iz nje sve metalne spajalice i druge komade od metala.
 - Ne zagrijavajte ulje ili mast za kuhanje u pećnici, jer se temperatura ulja ne može kontrolirati. Nemojte pržiti hranu u pećnici. Vruće ulje može oštetiti dijelove pećnice i suđe, te uzrokovati opekline.
 - Nakon korištenja prebrišite vrata, brtvu vrata i unutrašnji prostor pećnice koristeći krpnu navlaženu otopinom sapunice, a zatim posušite brisanjem. Tako ćete ukloniti nečistoće i masnoća, te moguće ostatke hrane.

POZOR: Ukoliko su oštećena vratašca ili brtva vrata, pećnica se ne smije koristiti dok ga ju ne popravi ovlaštena osoba. Pećnicu treba pravilno očistiti i ukloniti ostatke jela. Nepravilno čišćenje pećnice može rezultirati oštećenjem površine, što bi moglo nepovoljno utjecati na životni vijek uređaja i dovesti do opasne situacije. Naslage masnoće mogu se pregrijati a što bi moglo dovesti do nastanka dima ili do požara.

Nemojte koristiti abrazivna sredstva za čišćenje.

Uređaj se ne smije čistiti parnim čistačem.

- Ukoliko se tijekom pripreme hrane iz pećnice počne dimiti ili dođe do gorenja, zatvorite vrata pećnice, isključite štednjak i isključite kabel za napajanje iz utičnice.
- U slučaju da koristite posude za jednokratnu upotrebu izrađene od plastike, papira ili drugih zapaljivih materijala, ne smijete ostaviti pećnicu bez nadzora.

11. Opasnost od eksplozije i iznenadnog vrenja uklonit ćete ovako:
POZOR: Tekućine i druga jela ne smiju se zagrijavati u hermetičnim spremnicima jer lako može doći do eksplozije. Pod zatvorenim posudama podrazumijevamo i dječje bočice ili dude varalice.
- a) Za zagrijavanje tekućina koristite posude sa širokim otvorom i nakon zagrijavanja ih ostavite da stoje 20 sekundi kako ne bi došlo do eruptivnog vrenja.
 - b) Jaja u ljusci, cijela kuhana jaja, voda koja sadrži masnoću ili ulje i zapečaćene staklene posude se ne smiju zagrijavati u mikrovalnoj pećnici, jer mogu eksplodirati čak i nakon završetka mikrovalnog zagrijavanja. Krumpire, kobasice i kestenje prije stavljanja u pećnicu trebate prerezati ili probosti.
 - c) Mikrovalno zagrijavanje napitaka može uzrokovati odgođeno vrenje, koje se mora uzeti u obzir prilikom držanja posude.
 - d) Sadržaj dječjih bočica i dječje hrane se mora promiješati ili protresti prije davanja djetetu, a temperatura se treba provjeriti prije konzumacije kako bi se spriječilo nastajanje opeklina.
12. Nakon zagrijavanja u mikrovalnoj pećnici posude su vrlo vruće. Koristite rukavice kod vađenja. Pazite da ne dođe do opeklina lica i ruku pri kontaktu s vrućom parom.
13. Kad otvarate poklopac ili skidate foliju s ambalaže, uvijek počnite otvaranje na suprotnoj strani i smjeru suprotnom od sebe. Vrećice s kobicama i vrećice za pečenje otvarajte na sigurnoj udaljenosti od lica.
14. Kako biste okretnicu zaštitili od razbijanja:
- a) Pustite okretnicu da se ohladi prije nego je čistite.
 - b) Nemojte na hladnu okretnicu stavljati nikakve vruću hranu ili posude.
 - c) Nemojte na vruću okretnicu stavljati nikakvu zamrznutu hranu ili hladne posude.
15. Provjerite da ni jedan predmet ne dotiče unutrašnje stijenke pećnice tijekom rada.
16. Nemojte odlagati nikakvu hranu ni predmete u pećnicu. Dođe li do udara munje u električnu mrežu, pećnica bi se mogla sama uključiti.

17. Pećnicu nemojte koristiti kad u njoj nema nikakve tekućine niti namirnica. To bi je moglo oštetiti. Nemojte zatvarati ni prigušivati otvor za ventilaciju pećnice.
18. Nemojte koristiti pribor kojeg nije preporučio proizvođač. U suprotnom izgubit ćete prava na jamstvo.
19. Mikrovalnu pećnicu koristite samo na način propisan ovom uputom. Mikrovalna pećnica namijenjena je samo za kućnu uporabu. Proizvođač nije odgovoran za štetu nastalu uslijed nepravilnog korištenja ovog uređaja.
20. Mikrovalna pećnica je izrađena kako bi služila za zagrijavanje hrane i pića. Sušenje hrane ili odjeće, zagrijavanje jastuka, papuča, spužvi, mokre odjeće i sličnih predmeta može dovesti do opasnosti od ozljede, izbijanja plamena ili požara.
21. Ovaj proizvod namijenjen je za korištenje u kućanstvu i sličnim prostorima kao što su:
- kuhinje u tvrtkama, uredima i u drugim sličnim radnim okružjima,
 - uređaji korišteni u poljoprivredi,
 - uređaji na raspolaganju gostima hotela, motela i drugih smještajnih objekata
 - uređaji koji se koriste u objektima koji nude noćenje s doručkom..
22. Djeca starosti od 8 godina i više, osobe smanjenih fizičkih ili umnih sposobnosti ili osobe s nedostatkom iskustva smiju koristiti ovaj uređaj samo ako su pod nadzorom ili ih je iskusnija osoba uputila u korištenje na siguran način i razumiju sve opasnosti koje su povezane s nepravilnim korištenjem. Djeca se ne smiju igrati ovim uređajem. Poslove čišćenja i održavanja koje obavlja korisnik ne smiju raditi djeca osim ako su starija od 8 godina i pod nadzorom.

Ne izlažite se nepotrebno pretjeranim količinama mikrovalnog zračenja

1. Nemojte pokušati uključiti pećnicu kojoj su vrata otvorena. Tako biste se mogli izložiti mikrovalnim zrakama. Nemojte pokušati onemogućiti ili pokvariti sigurnosnu bravicu na vratima pećnice.
2. U vrata pećnice ne stavljajte ni jedan strani predmet. Provjerite jesu li brtva vrata pećnice i površina na koju ona naliježe čisti i da nema ostataka sredstva za čišćenje.

3. Nemojte pokušavati uključiti neispravnu pećnicu. Nužno je da vrata pećnice nakon zatvaranja potpuno prijanjaju i da nisu oštećena.

Primjeri opasnih oštećenja vrata:

- a) ULUBLJENA vrata pećnice.
- b) Nedovoljno pritegnute ŠARKE i OSOVINE šarki vrata.
- c) BRTVA VRATA PEĆNICE I PLOHA KUĆIŠTA NA KOJU BRTVA NALIJEŽE.

Pećnicu smije podešavati ili popravljati samo kvalificirani tehničar.

4. Kao i kod većine drugih proizvoda koji služe za pečenje, potreban je stalni nadzor kako ne bi došlo do požara.

Dođe li do požara:

1. Ne otvarajte vrata pećnice.
2. Isključite pećnicu i isključite kabel za napajanje iz utičnice.
3. Isključite glavni prekidač kućnog razvoda električne energije.

ČIŠĆENJE

Provjerite je li pećnica isključena iz napajanja tako što je utikač isključen iz utičnice.

1. Vlažnom krpom očistite unutrašnjost pećnice.
2. Pribor očistite u sapunici, na uobičajen način.
3. Zaprljani okvir vrata, brtva i susjedni dijelovi moraju se pažljivo očistiti vlažnom krpom natopljenom u otopini deterdženta, a zatim ih osušite suhom krpom.

Pećnica mora biti uzemljena. Kabel za napajanje smije biti uključen samo u utičnicu koja ima ugrađeno ispravno uzemljenje.

U slučaju bilo koje greške ili neispravnosti električne instalacije ili nepravilnog rada pećnice, javite se kvalificiranom električaru ili ovlaštenom serviseru.

1. Mikrovalna pećnica opremljena je kratkim kabelom za napajanje kako bi se smanjila mogućnost rizika od spoticanja ili zapetljanja.
2. Dugi produžni kabel mora zadovoljavati sljedeće uvjete:
 - a) Kapacitet kabela i utičnice mora biti najmanje jednak nazivnim veličinama mikrovalne pećnice.
 - b) Produžni kabel mora biti trožilni, i žice vezni utikač mora biti opremljen kontaktom uzemljenja.

- c) Kabel mora biti dobro pričvršćen kako ne bi nepotrebno visio preko kuhinjske radne plohe i kako djeca ne bi mogla pasti preko kabela ili ga izvući.

POSUDE I TANJURI

UPOZORENJE

Opasnost od ozljede

Koristite samo posude koje su prikladne za upotrebu u mikrovalnoj pećnici. Čvrsto zatvorene posude mogu eksplodirati kad ih zagrijavate. Zatvorene posude potrebno je otvoriti prije kuhanja, a plastičnu ambalažu probušiti. Pogledajte Materijali koji se mogu i koji se ne mogu koristiti za kuhanje u mikrovalnoj pećnici. Određeni nemetali ne mogu se koristiti u mikrovalnoj pećnici na siguran način. Ako niste sigurni može li se neki materijal koristiti u mikrovalnoj pećnici na siguran način, učinite sljedeće:

Ispitivanje kuhinjskog posuđa:

1. Posudu prikladnu za kuhanje u mikrovalnoj pećnici napunite hladnom vodom (250 ml).
2. Zagrijavajte vodu tijekom 1 minute na najvećoj snazi pećnice.
3. Oprezno provjerite toplinu ispitivane posude. Ako je ispitana posuda topla, nemojte je koristiti za kuhanje u mikrovalnoj pećnici.
4. Nemojte kuhati više od 1 minute.

OPASNOSTI za djecu: Djeca se ne smiju igrati ambalažnim materijalom.

Nemojte dopustiti djeci da se igraju plastičnim vrećicama. Postoji opasnost od gušenja.



Vruća površina!

Materijali koje smijete koristiti u mikrovalnoj pećnici

Posuda	Napomene
Posude za pečenje	Slijedite upute proizvođača. Dno posude za pečenje mora biti najmanje 5 mm iznad okretnice. Neppravilno rukovanje može dovesti do loma okretnice.
Tanjuri	Koristite samo tanjure i posuđe koje je prikladno za upotrebu u mikrovalnoj pećnici. Slijedite upute proizvođača. Ne koristite napuknute ili na drugi način oštećene zdjele.

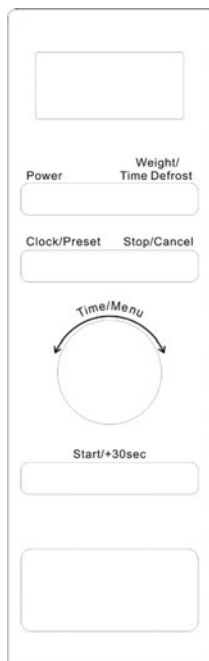
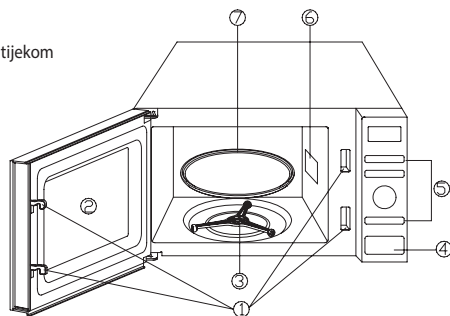
Posuda	Napomene
Staklene posude	Uvijek uklonite čepove i poklopce. Jelo samo zagrijavajte. Nemojte kuhati! Većina staklenih posuda i staklenki nije otporna na visoke temperature i može popucati.
Staklene posude za pečenje	Koristite samo one staklene posude za pečenje koje su otporne na visoke temperature. Provjerite da posuda nema metalne ručke ili bilo što drugo metalno. Ne koristite napuknute ili na drugi način oštećene zdjele.
Vrećice za pečenje	Slijedite upute proizvođača. Ne zatvarajte metalnim kopčama, spajalicama i sličnim predmetima. Vrećicu ostavite malo otvorenu kako bi vruće pare mogle slobodno izlaziti.
Papirnati tanjuri	Prikladni su samo za kratko zagrijavanje. Ne ostavljajte pećnicu bez nadzora tijekom kuhanja.
Papirnati ručnici	Koristite ih za pokrivanje namirnica i skupljanje suviška masnoće. Koristite samo za kratkotrajno kuhanje. Ne ostavljajte bez nadzora tijekom kuhanja.
Masni papir za pečenje	Koristi se za pokrivanje ili zamatanje hrane kada namirnice pečemo u njihovom vlastitom soku kako ne bi prskalo po pećnici.
Plastični materijali	Koristite samo tanjure i posuđe koje je prikladno za upotrebu u mikrovalnoj pećnici. Slijedite upute proizvođača. Plastični materijali koji su prikladni za upotrebu u mikrovalnoj pećnici moraju biti označeni s: „Neke vrste plastike omekšaju nakon što su dulje izložene povišenim temperaturama. „Vrećice za kuhanje“ i vrećice za pečenje moraju biti probijene, otvorene ili nekim drugim načinom osiguran protok zraka u skladu s uputama proizvođača hrane.
Plastične ambalažne folije	Koristite samo tanjure i posuđe koje je prikladno za upotrebu u mikrovalnoj pećnici. Njima se poslužite kad je potrebno prekriti hranu i sačuvati joj vlagu za vrijeme pripreme. Pazite da plastične folije ne dotiču hranu koju pripremate.
Termometri	Koristite samo termometre prikladne za korištenje u mikrovalnoj pećnici. (Termometri za meso, kolače i slastice.)
Masni papir	Koristite ih za pokrivanje i zaštitu hrane, te da biste sačuvali vlažnost hrane tijekom kuhanja.

Materijali koje ne smijete koristiti u mikrovalnoj pećnici

Posude i tanjuri	Napomene
Aluminijski podlošci i limovi za pečenje	Postoji opasnost od savijanja. Premjestite namirnice u posudu prikladnu za kuhanje u mikrovalnoj pećnici.
Kutije za hranu i kartonske kutije s metalnom ručkom	Postoji opasnost od savijanja. Premjestite namirnice u posudu prikladnu za kuhanje u mikrovalnoj pećnici.
Metalne posude i posuđe s metalnim dijelovima	Metal sprječava prolazak mikrovalova. Metalni rub može se deformirati.
Žičani patentni za zatvaranje staklenki	Postoji opasnost od izobličenja i požara u pećnici.
Papirnatu vrećice	Može prouzročiti požar. Postoji opasnost od pojave plamena unutar pećnice.
Pjenasti materijali	Kad je izložena visokim temperaturama, plastična pjena se može rastopiti i onečistiti hranu.
Drvo	Drvo se isušuje i može prsnuti tijekom kuhanja.

SASTAVLJANJE MIKROVALNE PEĆNICE

- 1 Sigurnosni sustav zaključavanja (isključuje napajanje ako se tijekom kuhanja otvore vrata)
- 2 Prozirna staklena vrata pećnice
- 3 Sastavljeni noseći prsten
- 4 Tipka za otvaranje vrata
- 5 Upravljačka ploča
- 6 Valovod
- 7 Stakleni tanjur



ZALSON

- Prikaz vremena kuhanja, snage, programa i sati.

POWER LEVEL (MIKROVALNA SNAGA)

- Pritiskom ove tipke određujete razinu mikrovalne snage.

WEIGHT/TIME DEFROST (ODMRZAVANJE PREMA TEŽINI ILI VREMENU)

- Jednom pritisnite za podešavanje odmrzavanja po težini.
- Dvaput pritisnite za podešavanje odmrzavanja po vremenu.
- Pritisnite za podešavanje težine hrane ili broja komada.

CLOCK/PRESET (VRIJEME/PREDBIRANJE)

- Pritisnite za podešavanje vremena.
- Koristi se za postavljanje programa koji se pokreće u zadano vrijeme.

STOP/CANCEL (STANI/PREKID)

- Pritisnite za brisanje postavki ili resetiranje pećnice prije podešavanja odabranog programa.
- Pritisnite jednom za prekid odabranog programa, pritisnite još jednom kako biste poništili odabrani program.
- Također se koristi za postavljanje sigurnosne brave za djecu.

START/+30SEC (START/+30 SEKUNDI)

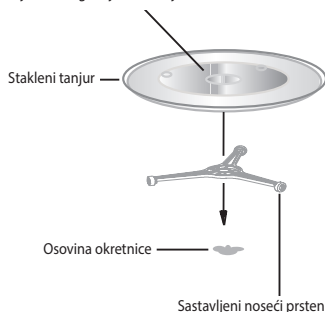
- Pritisnite za pokretanje programa kuhanja.
- Brojem pritisaka odredite trajanje kuhanja pri punoj snazi.

TIME/MENU (VRIJEME/IZBORNIK)

- Okrenite za namještanje željenog vremena kuhanja.
- Okretanjem odaberite program u funkciji automatskog kuhanja.

POSTAVLJANJE OKRETNICE

Ležaj staklenog tanjura (s donje strane)



1. Nikad ne postavljajte stakleni tanjur naopako. Stakleni tanjur mora se stalno slobodno okretati.
2. Nikada ne koristite pećnicu bez nosećeg prstena i staklenog tanjura.
3. Sve namirnice i posude s njima moraju uvijek biti stavljene na stakleni tanjur.
4. Dođe li do oštećenja tanjura ili nosećeg prstena, javite se najbližem ovlaštenom servisu.

UGRADNJA

Uklonite svu ambalažu, otpakirajte pribor.

Provjerite ima li kakvih oštećenja na pećnici (udubljena ili oštećena vrata i slično). Pećnicu ne postavljajte ima li bilo kakvih oštećenja.

Kuhinjska radna ploha

Kućište pećnice: Odstranite sve zaštitne folije s površine kućišta.

Nemojte ukloniti pravokutnu foliju koja je pričvršćena unutar pećnice. Ta folija je zaštita magnetrona pećnice.

Instalacija

1. Postavite pećnicu na ravnu površinu na mjesto na kojem je osigurano dovoljno prostora za pravilan rad ventilacijskih otvora.

Između stražnje strane pećnice i najbližeg zida mora biti udaljenost od najmanje 10 cm. Sa strana mora biti najmanje 5 cm slobodnog prostora.

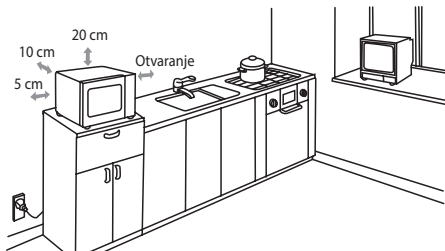
- Ostavite najmanje 20 cm prostora iznad pećnice.
- Ne skidajte noge pećnice.
- Nemojte blokirati ventilacijske otvore. To bi moglo dovesti do oštećenja pećnice.
- Postavite pećnicu što je dalje moguće od radio i TV uređaja.

Mikrovalna pećnica može uzrokovati smetnje radio i TV signala.

2. Priključite pećnicu na standardnu zidnu utičnicu. Provjerite odgovaraju li napon i frekvencija navedeni na natpisnoj pločici pećnice naponu i frekvenciji vaše električne instalacije.

UPOZORENJE: Pećnicu nemojte ugrađivati iznad kuhaće ploče, kao ni u njezinoj blizini, kao ni u blizini bilo kojeg drugog tijela koje proizvodi toplinu. Postavljanje pećnice u blizini predmeta povišene temperature može dovesti do oštećenja pećnice i prestanka važenja garancije. Mikrovalna pećnica je projektirana za slobodno postavljanje i ne smije se ugrađivati u ormariće.

Površina pećnice može biti vruća tijekom rada.



Vruća površina!

HR/BIH

FUNKCIJE MIKROVALNE PEĆNICE

Upute za uporabu

Ova mikrovalna pećnica koristi moderno elektroničko upravljanje za podešavanje parametara kuhanja kako bi se što bolje prilagodila vašim potrebama.

Ako tijekom kuhanja pritisnete tipku **Stop/Cancel** (Stani/Prekid), program se prekida, a možete ga nastaviti pritiskom na tipku **Start/+ 30SEC** (Start/+30 sekundi). Ponovnim pritiskom na tipku Stop/Cancel program se zaustavlja. Nakon završetka kuhanja oglasi se zvučni signal, a na zaslonu se prikaže END. Ako otvorite vrata ili pritisnete tipku Stop/Canel, on će nestati.

1. Podešavanje vremena

Kada je mikrovalna pećnica priključena u utičnicu, na zaslonu pećnice će se pojaviti „1:01“ i oglasit će se zvučni signal.

Pritisnite tipku **Clock/Preset** (Sat/Predbiranje) kako biste podesili vrijeme. Pritisnite nekoliko puta za odabir 24-satnog (Hr 24) ili 12-satnog načina (Hr 12).

Nakon odabira načina, postavite vrijeme okretanjem kotačića **Time/Menu** (Vrijeme/Izbornik) i potvrdite pritiskom na tipku **Clock/Preset** (Vrijeme/Predbiranje). Minute postavite istim postupkom.

2. Kuhanje u mikrovalnoj pećnici

- Željenu snagu odaberite pritiskom na tipku **Power** (Snaga mikrovalova) prema tablici u nastavku.
- Regulatorom **Time/Menu** (Vrijeme/Izbornik) postavite željeno trajanje kuhanja. Najdulje trajanje kuhanja je 95 minuta.
- Potvrdite pritiskom tipke **Start/+30SEC** (Start/+30 sekundi) i pećnica će početi kuhati.

Tablica snaga mikrovalova

Broj pritisaka tipke POWER LEVEL	Mikrovalna snaga	Uporaba
1x	100 %	Grijanje, mlijeko, prokuhavanje vode, povrće, pića
2x	80 %	Riža, riba, piletina, mljeveno meso
3x	60 %	Kuhano meso, riba
4x	40 %	Priprema juhe, omekšavanje maslaca
5x	20 %	Omekšavanje sladoleda

6x	0 %	
----	-----	--

Napomena: Ako ne odaberete razinu snage, pećnica će raditi najjačom snagom. Tijekom kuhanja, možete provjeriti snagu pritiskom **Power** (Mikrovalna snaga).

3. Brzo pokretanje

Pritisnete li tipku **Start/+30SEC** (Start/+30 sekundi) nekoliko puta, postaviti ćete duljinu kuhanja, a pećnica će početi raditi najvećom snagom. Svaki pritisak odgovara 30 sekundi. Najdulje moguće trajanje kuhanja u ovom načinu rada je 10 minuta. Po isteku podešenog vremena, oglasit će se zvučni signal i na zaslonu će se pokazati END (kraj).

4. Odmrzavanje po težini

Trajanje i snaga potrebni za odmrzavanje automatski su podešeni prema zadanoj težini. Granice težine zamrznutih namirnica: 100–1800 g.

Primjer: Želite li odmrznuti 600 g šunka.

- 1) Pritisnite jednom tipku **Weight/Time defrost** (Odmrzavanje po težini ili vremenu).
- 2) Okretanjem kotačića **Time/Menu** (Vrijeme/Izbornik) izaberite težinu šunka.
- 3) Odmrzavanje pokrenite pritiskom tipke **Start/+30SEC** (Start/+30 sekundi).

Napomena: Za vrijeme odmrzavanje, pećnica će se zaustaviti i začut će se zvučni signal – tada hranu okrenite i pokrenite nastavak odmrzavanja pritiskom na tipku **Start/+30SEC** (Start/+30 sekundi). Ako je težina veća od najveće dozvoljene, upotrijebite program **Time defrost** (Odmrzavanje po vremenu)

5. Odmrzavanje prema vremenu

Pećnica omogućava odmrzavanje prema podešenom vremenu.

- 1) Pritisnite dvaput tipku **Weight/Time defrost** (Odmrzavanje po težini ili vremenu).
- 2) Okretanjem kotačića **Time/Menu** (Vrijeme/Izbornik) izaberite vrijeme odmrzavanja.
- 3) Odmrzavanje pokrenite pritiskom tipke **Start/+30SEC** (Start/+30 sekundi).

6. Programi

Ova značajka omogućava vam u zadano vrijeme pokrenuti jedan od ranije programiranih ciklusa pećnice.

Na primjer: sada je 8:00. Želite početi kuhanje u 11:30.

- 1) Odaberite željeni program kuhanja (osim programa odmrzavanja po težini i brzi start).
- 2) Jednom pritisnite tipku **Clock/Preset** (Vrijeme/Predbiranje).
- 3) Okrenite regulator na položaj **Time/Menu** (Vrijeme/Izbornik) i sate postavite na 11:00.
- 4) Jednom pritisnite tipku **Clock/Preset** (Vrijeme/Predbiranje).
- 5) Okretanjem regulatora u položaj **Time/Menu** (Vrijeme/Izbornik) minute postavite na 11:30.
- 6) Jednom pritisnite tipku **Clock/Preset** (Vrijeme/Predbiranje).

Napomena: Nakon postavljanja predbiranja nemojte koristiti druge tipke osim **Clock/Preset** ili za njegovo prekidanje tipku **Stop/Cancel**.
Prje korištenja ove funkcije provjerite je li vrijeme na pećnici pravilno postavljeno.

7. Automatsko kuhanje

Za sljedeće namirnice ne morate podesiti ni vrijeme kuhanja, ni snagu. Jednostavno unesite vrstu hrane i njezinu težinu/količinu.

Izbornik	Namirnica	
1	Mlijeko/Kava (200ml/šalica)	<ol style="list-style-type: none"> 1. U slučaju mlijeka/kave i pripreme krumpira, kada pritisnete gumb Weight/Time Defrost na zaslonu se prikazuje broj porcija umjesto težine hrane. 2. Uspješna priprema jela metodom automatskog kuhanja ovisi o mnogim čimbenicima kao što su oscilacije napona, oblik i veličina hrane, vaše osobne sklonosti dubini do koje je potrebno ispeći itd. Smatrate li da ishod kuhanja nije zadovoljavajući, prilagodite vrijeme kuhanja u skladu s time.
2	Krumpir (svaki 230 g)	
3	Automatsko grijanje (g)	
4	Riba (g)	
5	Kokice (95 g)	
6	Pizza (g)	

Primjer: kuhanje 400 g ribe

- 1) Okrenite regulator **Menu/Time** (Izbornik/Vrijeme) u smjeru suprotnom od kazaljke na satu dok se na zaslonu ne pojavi 4 - pogledajte priloženu tablicu hrane.
- 2) Pritisnite tipku **Weight/Time defrost** (Odmrzavanje po težini ili vremenu). Pritiscima ove tipke odaberite željenu težinu od 400 g.
- 3) Pritisnite tipku **Start/+ 30SEC** (Start/+30 sekundi).

8. Priprema u fazama

Moguće je odrediti do dvije različite faze pripreme.

Primjer: Prvi korak, S1: Kuhanje mikrovalovima visoke snage (100%) u trajanju od 10 minuta. Drugi korak, S2 Kuhanje mikrovalovima srednje snage (60%) u trajanju od 8 minuta.

- 1) Zadajte 1. korak programa: jednim pritiskom tipke **POWER** postavite snagu pećnice na 100 %, a okretanjem kotačića **Time/Menu** (Vrijeme/Izbornik) trajanje kuhanja podesite na 10 minuta.
- 2) Zadajte 2. korak programa: triput pritisnite tipku **POWER** i postavite snagu pećnice na 60 %. Okretanjem kotačića **Time/Menu** (Vrijeme/Izbornik) vrijeme kuhanja postavite na 8 minuta.
- 3) Pritisnite tipku **Start/+ 30SEC** (Start/+30 sekundi).

Napomena: U pripremi po koracima nije moguće koristiti funkcije Brzog pokretanja, Automatskog kuhanja i odmrzavanja.

9. Sigurnosna bravica za djecu

ZAKLJUČAVANJE: Tijekom 3 sekunde držite pritisnutim tipku **Stop/Cancel** (Stanka/Poništiti), začuje se zvučni signal koji signalizira da je sigurnost za djecu uključena, a na zaslonu zasvijetli **Child Lock** (Roditeljska zaštita).

OTKLJUČAVANJE: Tijekom 3 sekunde držite pritisnutim tipku **Stop/Cancel** (Stanka/Poništiti), začuje se zvučni signal koji signalizira da je roditeljska zaštita isključena. Pokazivač zaštite na zaslonu će se isključiti.

UKLANJANJE POTEŠKOĆA

Česti	
Mikrovalna pećnica ometa rad TV prijemnika.	Mikrovalna pećnica svojim radom može izazvati smetnje pri prijemu radija i televizije. Te smetnje slične su smetnjama koje uzrokuju mali električni aparati kao što su mikser, usisavač ili električni ventilator.
Na vratima se kondenzira para, a iz ventilacijskih otvora izlazi vrući zrak.	Za vrijeme kuhanja iz namirnica može izlaziti para. Pare se većim dijelom oslobađaju kroz ventilacijske otvore, ali jedan dio se može kondenzirati na hladnijim predmetima, kao što su to vrata. To je normalno.
Mikrovalna pećnica je greškom uključena prazna.	Ne uključujte pećnicu kad je prazna. To je vrlo opasno.

HR/BIH

Problem	Mogući uzrok	Rješenje
Uređaj se ne pokreće.	Kabel za napajanje nije čvrsto uključen u utičnicu.	Izvučite kabel iz utičnice. Nakon oko 10 sekundi uključite kabel u utičnicu.
	Pregorio je osigurač ili se isključila sigurnosna sklopka.	Zamijenite osigurač ili resetirajte zaštitnu sklopku (popravlja tehničar iz naše tvrtke).
	Problem s utičnicom.	U utičnicu pokušajte spojiti neki drugi električni uređaj.
Pećnica ne grije.	Vrata nisu pravilno zatvorena.	Zatvorite vrata.
Okretnica proizvodi buku za vrijeme rada mikrovalne pećnice.	Okretnica ili dno pećnice su prljavi.	Očistite pećnicu sukladno poglavlju „Čišćenje“.

TEHNIČKI PODACI

Obujam 20 l

Snaga mikrovalova 700 W

Kučiče od nehrđajućeg čelika

Tajmer: 95 minuta

Broj automatskih programa: 6

Odmrzavanje po težini

Regulacija snage u 5 razina

Okretnica Ø 245 mm

Masa 10,5 kg

Dimenzije: 452 × 262 × 330 mm (š × v × d)

Nazivni napon: 230–240 V~ 50 Hz

Nazivna snaga: 1200 W

Radna frekvencija: 2450 MHz

Buka: 57 dB

OPORABA I ZBRINJAVANJE OTPADA

Papirni otpad i kartonsku ambalažu predajte u reciklažna dvorišta. Foliju za pakiranje, vrećice od polietilena i plastične dijelove odložite u kontejnere za plastiku.

ODLAGANJE PROIZVODA NAKON ISTEKA RADNOG VIJEKA

Odlaganje otpada električne i elektroničke opreme (primjenjivo u državama članicama EU i drugim europskim zemljama koje su uspostavile sustave razvrstavanja otpada)

Oznaka koja je navedena na proizvodu ili na ambalaži označava da se proizvod ne smije zbrinjavati kao kućni otpad. Proizvod odložite na mjesto određeno za recikliranje električne i elektroničke opreme. Ispravnim odlaganjem proizvoda sprječavate negativne utjecaje na zdravlje ljudi i okoliš. Reciklažom materijala pomažete očuvanje prirodnih resursa. Dodatne informacije o recikliranju ovog proizvoda pružit će vam lokalne vlasti, organizacija za preradu kućnog otpada ili prodajno mjestu na kojem ste kupili proizvod.



08/05



Ovaj proizvod je usklađen s direktivama EU o elektromagnetskoj kompatibilnosti i električnoj sigurnosti.

Pravo na izmjenu teksta i tehničkih parametara je pridržano.

VARNOSTNI NAPOTKI

Pazljivo preberite in shranite za morebitno kasnejšo uporabo!

Svarilo: Varnostni ukrepi in navodila ne zajemajo vseh možnih razmer in nevarnosti, do katerih lahko pride. Uporabnik se mora zavedati, da varnostnih napotkov, kot so previdno, skrbno in razumno ravnanje ni mogoče vgraditi v izdelek. Zato mora uporabnik/uporabniki te naprave sam zagotoviti vse varnostne ukrepe. Nismo odgovorni za škodo, ki bi nastala med prevozom, zaradi nepravilne uporabe, zaradi nihanja napetosti ali zaradi spremembe ali zamenjave kateregakoli dela naprave.

Da ne bi prišlo do požara ali poškodbe zaradi udara elektrike, morate pri uporabi električnih naprav vedno upoštevati osnovna varnostna navodila, med katerimi so tudi naslednja:

1. Preverite, ali napetost na vaši vtičnici ustreza tisti, ki je navedena na ploščici vaše naprave, in ali je vtičnica pravilno ozemljena. Vtičnica mora biti inštalirana glede na veljavne elektrotehnične norme EN.
2. Pečice ne smete uporabljati, če so poškodovana vrata, če pečica ne deluje pravilno ali če je poškodovan napajalni kabel.

SVARILO: Nevarno je, da katerakoli druga kot usposobljena oseba izvaja kakršnakoli popravila ali vzdrževanje, ki pomeni odstranjevanje poljubnega dela ohišja, ki zagotavlja zaščito pred sevanjem mikrovalovne energije.

Kakršnakoli popravila ali prilagajanje naprave, kamor se šteje tudi zamenjava kabla, morajo biti izvedena s strani strokovnega servisa! Pred popravilom izključite napajalni kabel iz omrežja. Če se pokrov odstrani po priključitvi na električno omrežje, je serviser lahko izpostavljen nevarnosti električnega udara ali nevarnosti mikrovalovne energije!

3. Napravo zaščitite pred stikom z vodo ali z drugimi tekočinami, da ne bi prišlo do udara električnega toka. Električnega kabla ali vtičnice ne potaplajte v vodo!
4. Mikrovalovne pečice ne uporabljajte na odprtih kot tudi ne v vlažnih prostorih; ne dotikajte se napajalnega kabla niti same naprave z mokrimi rokami. Obstaja nevarnost udara elektrike.

5. Pri uporabi pečice bodite še posebej pozorni na otroke, ki se nahajajo v bližini.
6. Mikrovalovna pečica ne sme delovati brez nadzora.
7. Priporočamo, da napajalni kabel naprave izključite iz električnega omrežja. Pred kakršnimkoli posegom prav tako izključite kabel iz električnega omrežja. Vtiča ne smete izvleči iz vtičnice z vlečenjem za kabel. Kabel izključite iz vtičnice tako, da ga držite za vtič.
8. Mikrovalovne pečice ne uporabljajte v bližini vira vročine, npr. kuhalne plošče štedilnika. Varujte jo pred neposrednim sončnim sevanjem.
9. Napajalni kabel se ne sme dotikati vročih delov ali teči preko ostrih robov.
10. Nevarnost pred požarom v notranjosti pečice lahko preprečite na naslednji način:
 - a) Jedi ne pecite preveč.
 - b) Preden daste v pečico papirnate ali plastične vrečke, z njih odstranite sponke.
 - c) Ne segrevajte olja ali masti za kuhanje v pečici, saj temperature olja ni mogoče nadzorovati. V pečici ne cvrite hrane. Vroče olje lahko poškoduje dele pečice in posodo ter povzroči opekline.
 - d) Po uporabi obrišite s krpico, namočeno v raztopino detergenta, vrata, tesnilo vrat in notranji prostor pečice ter posušite. S tem boste odstranili vse umazanije, maščobo in morebitne preostanke hrane.

SI

SVARILO: Če pride do poškodbe vrat oziroma tesnila, pečice ne smete uporabljati, dokler je ne popravi usposobljena oseba. Pečico je treba pravilno čistiti in odstranjevati morebitne ostanke jedi. Umazana pečica lahko povzroči poškodbe površine, ki lahko negativno vplivajo na življenjsko dobo aparata in povzročijo nastanek nevarne situacije. Nakopičena maščoba bi se lahko pregrela in posledično bi lahko nastal požar.

Za čiščenje ne uporabljajte abrazivnih sredstev.

Aparata ne smete čistiti s parnim čistilnikom.

- e) V primeru, da bi se začelo iz pripravljene hrane znotraj pečice kaditi ali pa bi le-ta zagorela, pustite vrata pečice zaprta, pečico ugasnite in potegnite ven vtič električnega kabla, da preprečite širjenje morebitnega ognja.

- f) V primeru uporabe posod za enkratno uporabo iz plastike, papirja ali drugih vnetljivih materialov pečica ne sme biti brez nadzora, da ne pride do vnetja.
11. Nevarnost eksplozije in nenadnega vretja preprečite na sledeč način:
SVARILO: Tekočine in druge jedi ne smete segrevati v nepredušno zaprtih posodah, ker so nagnjene k eksploziji. Z zaprtimi posodami mislimo tudi na otroške stekleničke ali dude.
- a) Za segrevanje tekočin uporabljajte posode s širokimi odprtini in jih po končanem segrevanju pustite stati 20 sekund, da ne bi prišlo do eruptivnega vrenja.
 - b) Jajca v lupini, trdo kuhana jajca, voda, ki vsebuje maščobo ali olje, in zaprte steklene posode se ne smejo pogrevati v mikrovalovni pečici, ker lahko eksplodirajo, in sicer tudi po koncu mikrovalovnega segrevanja. Krompir, klobase in kostanj morate, preden jih postavite v pečico, prerezati ali prebosti.
 - c) Mikrovalovno segrevanje pijač lahko povzroči zapoznelo vretje, kar je treba upoštevati pri držanju posode.
 - d) Vsebino otroških stekleničk in otroške hrane je treba pred postrežbo premešati ali pretresti ter pred konzumacijo preveriti temperaturo za preprečitev opeklin.
12. Po končanem segrevanju v mikrovalovni pečici je posoda zelo vroča. Pri jemanju posode iz pečice uporabljajte rokavice. Pazite, da pri stiku z vročo paro ne pride do opeklin obraza ali rok.
13. Ko odpirate pokrov ali odstranjujete folijo z embalaže, to počnite vedno v nasprotni smeri in proč od sebe. Vrečke s pokovko in vrečke za peko odpirajte na varni oddaljenosti od obraza.
14. Da bi vrtljivi krožnik zaščitili pred razbitjem:
- a) Pustite, da se vrtljivi pladenj ohladi, preden ga boste očistili.
 - b) Na hladni vrtljivi pladenj ne postavljajte vroče hrane ali posode.
 - b) Na hladni vrtljivi pladenj ne postavljajte zamrznjene hrane ali hladne posode.
15. Prepričajte se, da se med delovanjem noben predmet ne dotika notranje stene pečice.

16. Znotraj pečice ne skladiščite hrane in drugih predmetov. Če pride do udara električnega omrežja zaradi strele, se lahko pečica samodejno prižge.
17. Pečice ne uporabljajte, kadar v njej ni nobene hrane ali tekočine. Zaradi tega se lahko pokvari. Ne zapirajte in ne pokrivajte odprtih za prezračevanje pečice.
18. Ne uporabljajte pripomočkov, ki jih ne priporoča proizvajalec. V nasprotnem primeru tvegate izgubo pravice do uveljavitve garancije.
19. Mikrovalovno pečico uporabljajte samo na način, predpisan v teh navodilih. Mikrovalovna pečica je namenjena samo za gospodinjstvo uporabo. Proizvajalec ne odgovarja za škodo, ki bi nastala zaradi nepravilne uporabe te naprave.
20. Mikrovalovna pečica je namenjena segrevanju živil in pijače. Sušenje hrane ali oblačil in pogrevanje grelnih blazin, domače obutve, pralnih gob, vlažnih tkanin in podobnih stvari lahko povzroči telesne poškodbe, vžig ali požar.
- SI 21. Ta izdelek je namenjen uporabi v gospodinjstvu in v podobnih prostorih kot so:
 - kuhinje v podjetjih, pisarnah in drugem podobnem delovnem okolju;
 - aparati, ki se uporabljajo v kmetijstvu;
 - aparati, ki jih gostje uporabljajo v hotelih, motelih in v drugem bivalnem okolju;
 - aparati, ki se uporabljajo v objektih, ki ponujajo nočitev z zajtrkom.
22. Otroci, starejši od 8 let in več, osebe z zmanjšano fizično ali umsko sposobnostjo ali osebe, ki nimajo dovolj izkušenj, lahko uporabljajo to napravo samo pod nadzorom, ali če jih je izkušena oseba podučila o varni uporabi in razumejo nevarnost povezane zaradi nepravilne uporabe. Otroci se ne smejo igrati s to napravo. Čiščenja in vzdrževanja, ki ga izvajajo uporabniki, ne smejo izvajati otroci, razen v starosti 8 let ali več, ki so pod nadzorom starejših oseb.

Ne izpostavljajte se po nepotrebem pretiranim količinam mikrovalovnih žarkov

1. Ne poskušajte vključiti pečice, ki ima vrata odprta. S tem se lahko izpostavite mikrovalovnim žarkom. Nikoli ne poškodujte in ne držite varnostnih ključavnic vrat pečice.

2. V vrata pečice ne dajajte nobenih tujkov. Preverite, ali so tesnila na vratih pečice in površina ob njih čista in da ni ostankov čistilnih sredstev.
3. Ne poskušajte vklopiti nedelujoče pečice. Vrata pečice morajo biti po zaprtju popolnoma zatesnjena in ne smejo biti poškodovana.
Primeri nevarnih poškodb vrat:
 - a) Vrata pečice so UKRIVLJENA.
 - b) TEČAJI in ZAPAHI na vratih niso dovolj dobro pričvrščeni.
 - c) VRATNA TESNILA IN TESNILNE POVRŠINE NA OHIŠJU so poškodovane.
Pečico lahko popravlja in servisira samo za to usposobljena oseba.
4. Kot pri večini drugih izdelkov, namenjenih za peko, je potreben nenehen nadzor, da ne bi prišlo do požara.

V primeru požara:

1. Ne odpirajte vrat pečice.
2. Izključite pečico in iz vtičnice izključite napajalni kabel.
3. Izklopite glavno stikalo razdelilnika električne energije.

ČIŠČENJE

Prepričajte se, da ste pečico izključili iz dovoda el. energije tako, da ste iz vtičnice potegnili vtič el. kabla.

1. Uporabite vlažno krpico in očistite notranjost pečice.
2. Pritikline očistite na običajen način v milni raztopini.
3. Umazan okvir vrat, tesnila in sosednji deli se morajo temeljito očistiti z vlažno krpo, namočeno v raztopini detergenta, in nato suho obrisati.

Pečica mora biti ozemljena. Vtič električnega kabla je lahko vključeno le v vtičnico, ki je pravilno ozemljena.

V primeru kakršnih koli dvomov glede pravilnosti el. inštalacije ali pri okvarah kontaktirajte kvalificiranega električarja ali servisnega tehnika.

1. Mikrovalovna pečica je opremljena s kratkim el. kablom, da se zmanjša tveganje poškodbe zaradi spotikanja ali zapletanja.
2. Dolg podaljševalni kabel mora izpolnjevati naslednje zahteve:
 - a) Z vidika dovoljene električne obremenitve morajo biti nominalne vrednosti podaljševalnega kabla in vtičnice v skladu z nominalnimi vrednostmi mikrovalovne pečice.

- b) Podaljševalni kabel mora biti trižilni in vtikalo ter vtičnica morata imeti ozemljitveni zatič.
- c) Kabel mora biti dobro pospravljen, to pomeni, da ne visi preko delovne plošče kuhinjskega pulta in da se nihče ne more spotakniti in otroci ne morejo izvleči kabla.

POSODA IN KROŽNIKI

OPOZORILO

Nevarnost poškodb

Uporabljajte le posode, ki so primerne za uporabo v mikrovalovnih pečicah. Močno zaprte posode lahko pri kuhanju eksplodirajo. Zaprte posode se morajo pred kuhanjem odpreti in plastična embalaža preluknjati, glej Materiali, ki se lahko in ki se ne smejo uporabljati v mikrovalovni pečici. Obstajajo nekateri nekovinski materiali, ki se ne morejo varno uporabljati pri kuhanju v mikrovalovni pečici. Če ste v dvomih, ali se lahko material varno uporabi v mikrovalovni pečici, ravnajte sledeče:

SI

Test kuhinjske posode:

1. Posodo, namenjeno za kuhanje v mikrovalovni pečici, napolnite z mrzlo vodo (250 ml).
2. Kuhajte 1 minuto na maksimalni moči pečice.
3. Pazljivo preizkusite temperaturo preizkušene posode. Če je preizkušena posoda topla, je ne uporabljajte za kuhanje v mikrovalovni pečici.
4. Ne kuhajte več kot 1 minuto.

NEVARNOST ZA OTROKE: Otroci se ne smejo igrati z embalažnim materialom. Ne dovolite, da bi se otroci igrali s plastičnimi vrečkami. Nevarnost zadušitve.



Vroča površina!

Materiali, ki jih lahko uporabljate za kuhanje v mikrovalovni pečici

Posoda	Opombe
Pekači za pečenje	Upoštevajte napotke proizvajalca. Dno posode za pečenje mora biti vsaj 5 mm na vrtljivim krožnikom. Nepravilna uporaba lahko povzroči, da vrtljiv krožnik počí.

Posoda	Opombe
Krožniki	Uporabljajte samo krožnike in posodo, ki je primerna za uporabo v mikrovalovnih pečicah. Upoštevajte napotke proizvajalca. Ne uporabljajte počenih ali poškodovanih skled.
Steklene steklenice in vrči	Vedno odstranite tesnilni zamašek. Hrano le pogrejte. Ne kuhajte! Večina steklenih vrčev in steklenic ni odporna na visoke temperature in lahko počí.
Steklene posode za pečenje	Uporabljajte le steklene posode, ki so odporne proti visokim temperaturam. Prepričajte se, da posoda nima kovinskega robu ali kakšnega drugega kovinskega dela. Ne uporabljajte počenih ali poškodovanih skled.
Vrečke za peko	Upoštevajte napotke proizvajalca. Ne zapirajte s kovinskimi sponkami. Pustite spoje vrečke na rahlo odprte, da lahko vroča para prosto uhaja.
Papirnati krožniki	Primerni le za pogrevanje ali kratko kuhanje. Pečice med kuhanjem ne puščajte brez nadzora.
Papirnate brisače	Uporabljajte le za prekrivanje hrane in vpijanje odvečne maščobe. Uporabljajte le za krajše kuhanje. Med kuhanjem ne puščajte brez nadzora.
Peki papir	Uporabljajte za prekrivanje hrane, za zapakiranje hrane med dušenjem ali pa kot zaščito pred brizganjem po pečici.
Plastični materiali	Uporabljajte samo krožnike in posodo, ki je primerna za uporabo v mikrovalovnih pečicah. Upoštevajte napotke proizvajalca. Plastični materiali primerni za uporabo v mikrovalovni pečici morajo imeti specifične oznake: »Primerno za mikrovalovne pečice.« Nekateri plastiki se zmečajo zaradi dolgotrajnega delovanja visokih temperatur. »Vrečke za kuhanje« in vrečke za peko morajo biti prerezane, preluknjane ali kako drugače zravnane, odvisno od navodil proizvajalca.
Plastične embalažne folije	Uporabljajte samo krožnike in posodo, ki je primerna za uporabo v mikrovalovnih pečicah. Uporabljajte za prekrivanje hrane in za ohranjanje vlage hrane med kuhanjem. Pazite na to, da se plastična folija ne dotika pripravljene hrane.
Termometri	Uporabljajte le termometre, primerne za uporabo v mikrovalovnih pečicah. (Termometri za meso, kruh in slaščice).
Povoščen papir	Uporabljajte za prekrivanje hrane, kot zaščito pred brizganjem po pečici in za ohranjanje vlage hrane med kuhanjem.

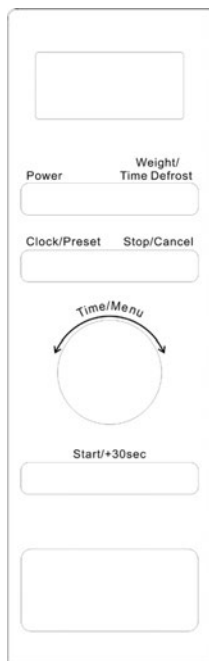
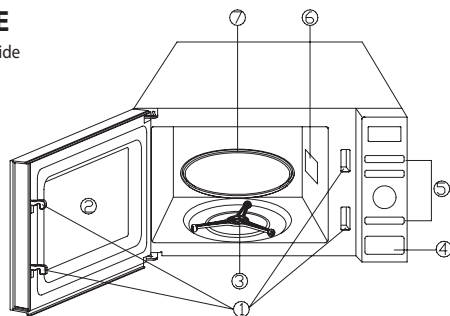
SI

Materiali, ki se ne smejo uporabljati pri kuhanju v mikrovalovni pečici

Posoda in krožniki	Opombe
Aluminijasti krožniki in pekači	Nevarnost deformacije. Prestavite hrano v posodo, ki je primerna za kuhanje v mikrovalovnih pečicah.
Prehrambene in kartonske škatle s kovinskim ročajem	Nevarnost deformacije. Prestavite hrano v posodo, ki je primerna za kuhanje v mikrovalovnih pečicah.
Kovinska posoda in posoda s kovinskimi dodatki	Kovina preprečuje prodiranje mikrovalovne energije. Kovinski okvir se lahko deformira.
Žičnati zapiralni obročki	Nevarnost deformacije in požara znotraj pečice.
Papirnate vrečke	Lahko pride do vžiga. Nevarnost požara znotraj pečice.
Penasti materiali	Zaradi visokih temperatur se lahko plastična pena raztali in razvrednoti hrano.
Les	Les se suši in lahko počí med kuhanjem.

SESTAVLJANJE MIKROVALOVNE PEČICE

- ① Varnostni sistem zaklepanja (Izklopi dovod električne energije, če pride med kuhanjem do odprtja vrat.)
- ② Prozorno okence na vratih pečice
- ③ Sestavljen vrtljivi obroč
- ④ Gumb za odpiranje vrat
- ⑤ Upravljalna plošča
- ⑥ Valovod
- ⑦ Stekleni krožnik



ZASLON

- Prikaz časa kuhanja, moči, programa in ure.

POWER (MIKROVALOVNA MOČ)

- S številom pritiskov na to tipko določite nivo mikrovalovne moči.

WEIGHT/TIME DEFROST (ODMRZOVANJE GLEDE NA MASO ALI ČAS)

- Z enim pritiskom nastavite odmrzovanje glede na maso.
- Z dvojnim pritiskom nastavite odmrzovanje glede na čas.
- S pritiskom nastavite maso jedi ali število porcij.

CLOCK/PRESET (URA/PREDNASTAVITEV)

- S pritiskom nastavite čas.
- Uporablja se za nastavev prednastavljenega programa, ki se vklopi ob izbranem času.

STOP/CANCEL (STOP/PREKLIČI)

- S pritiskom preključite nastavitve ali ponastavite pečico pred nastavitvijo izbranega programa.
- Z enim pritiskom prekinete izbrani program, z drugim pritiskom preključite izbrani program.
- Uporablja se tudi za nastavev otroške varnostne ključavnice.

START/QUICK START (ZAGON/HITRI ZAGON)

- S pritiskom zaženete program kuhanja.
- S številom pritiskov nastavite čas takojšnjega kuhanja s polno močjo.

TIME/MENU (ČAS/MENI)

- Z zasukom nastavite zeleni čas kuhanja.
- Z zastukom izberete program v funkciji samodejnega kuhanja.

SI

NAMESTITEV VRTLJIVEGA KROŽNIKA

Naboj (spodnja stran)



1. Nikoli ne polagajte krožnika z dnom navzgor. Stekleni krožnik se mora nenehno prosto obračati.
2. Ne uporabljajte pečice brez vrtljivega obroča in steklenega krožnika.
3. Vso hrano in posodo s hrano je treba vedno položiti na stekleni krožnik.
4. Če poči stekleni krožnik ali se poškoduje vrtljivi obroč, se obrnite na najbližji pooblaščen servis.

INŠTALACIJA

Odstranite ves embalažni material in vzemite ven vse pritikline.

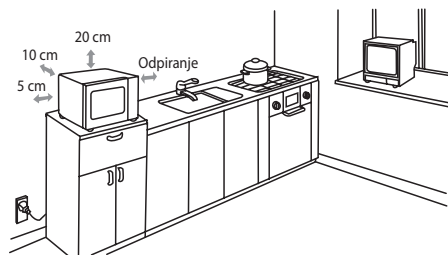
Preverite ali pečica ni kakor koli poškodovana (zmečkana ali poškodovana vrata in podobno). Pečice ne instalirajte, če je kakor koli poškodovana.

Delovna plošča kuhinjskega pulta

Ohišje pečice: Odstranite vso zaščitno folijo iz površine ohišja.

Ne odstranjujte pravokotnega ohišja, ki je pritrjeno znotraj pečice.

To ohišje ščiti magnetron pečice.



Instalacija

1. Pečico namestite na ravno površino, ki zagotavlja dovolj prostega prostora za pravilno funkcijo prezračevalnih odprtin.

Med zadnjo stranjo pečice in steno mora razdalja znašati minimalno 10 cm. Ob straneh mora biti vsaj 5 cm prostega prostora.

- a) Pustite vsaj 20 cm prostega prostora nad pečico.
- b) Ne odstranjujte nogic pečice.
- c) Ne blokirajte prezračevalnih odprtin. Lahko pride do poškodbe pečice.
- d) Namestite pečico kar najdlje od radijskega in televizijskega sprejemnika. Mikrovalovna pečica lahko povzroči motnje televizijskega in radijskega TV signala.

2. Priključite pečico v standardno električno omrežje. Prepričajte se, da sta navedena vrednost napetosti in frekvenca na tipski tablici pečice v skladu z vrednostjo napetosti in frekvenco v omrežju.

OPOZORILO: Ne instalirajte pečice nad kuhinjsko kuhalno ploščo niti v njeno bližino ali v bližino drugega aparata, ki oddaja vročino. Namestitvev pečice v bližino aparata, ki oddaja vročino, ima lahko za posledico poškodbo pečice in prenehanje veljavnosti garancije. Mikrovalovna pečica je namenjena za uporabo v prostem prostoru in se ne sme nameščati v omaro.

Med delovanjem je lahko površina mikrovalovne pečice vroča.



Vroča površina!

SI


DELOVANJE MIKROVALOVNE PEČICE

Navodila za uporabo

Ta mikrovalovna pečica uporablja moderno elektronsko upravljanje za nastavitve parametrov kuhanja tako, da kar najboljše izpolnjuje vaše zahteve.

Če med kuhanjem pritisnete na tipko **Stop/Cancel** (Stop/Prekliči), se program prekine, nadaljuje se s pritiskom na tipko **Start/+30SEC** (Zagon/Hitri zagon). S ponovnim pritiskom na tipko **Stop/Cancel** se program prekliče. Po končanem kuhanju se oglasi zvočni signal in na zaslonu se prikaže END. Napis se izbrše, ko odprete vratca ali pritisnete na tipko **Stop/Cancel**.

1. Nastavitev časa

Takoj, ko mikrovalovno pečico priključite v vtičnico, se na zaslonu pečice prikaže  »1:01« in oglasi se pisk.

Pritisnite tipko **Clock/Preset** (Ura/prednastavitev) za nastavitve časa. S ponovnim pritiskom izberite 24-urni način (Hr 24) ali 12-urni način (Hr 12).

Ko ste izbrali način, nastavite uro z vrtenjem upravljalnika **Time/Menu** (Čas/Meni) in potrdite s pritiskom na **Clock/Preset** (Ura/Prednastavitev). Nastavitev munut izvedite na enak način.

2. Kuhanje v mikrovalovni pečici

- 1) Želeno moč izberite s pritiskom na tipko **Power** (Mikrovalovna moč) po spodnji tabeli.
- 2) S pomočjo upravljalca **Time/Menu** (Čas/Meni) nastavite zelen čas kuhanja. Maksimalni čas kuhanja je 95 minut.
- 3) Potrdite s pritiskom na tipko **Start/+30SEC** (Zagon/Hitri zagon) in pečica začne kuhati.

Tabela mikrovalovne moči

Število pritiskov na tipko POWER LEVEL	Mikrovalovna moč	Uporaba
1x	100 %	Segrevanje, mleko, prekuhavanje vode, zelenjava, napitki
2x	80 %	Riž, riba, piščanec mleto meso
3x	60 %	Kuhano meso, riba
4x	40 %	Priprava juhe, mehčanje masla
5x	20 %	Mehčanje sladoleada

6x	0 %	
----	-----	--

Opomba: Če ne izberete nivoja moči, bo pečica delovala z največjo močjo. Med kuhanjem lahko preverite moč s pritiskom na tipko **Power** (Mikrovalovna moč).

3. Hitri zagon

S ponavljajočim pritiskom na tipko **Start/+30SEC** (Zagon/Hitri zagon) nastavite dolžino kuhanja, pečica se zažene s polno močjo. Vsak pritisek ustreza 30 sekundam. Najdaljši možni čas nastavitve v tem načinu je 10 minut. Po izteku nastavljenega časa, se bo oglasil zvočni signal in na zaslonu se prikaže END (Konec).

4. Odmrzovanje glede na težo

Čas in moč odmrzovanja se nastavita samodejno po programirani masi. Obseg teže zmrznjene hrane: 100–1800 g.

Primer: Če želite odmrzniti 600 g kozic.

- 1) Pritisnite tipko **Weight/Time defrost** (Odmrzovanje glede na maso ali čas).
- 2) Z zasokom gumba **Time/Menu** (Čas/Meni) izberite maso kozic.
- 3) Odmrzovanje zaženite s pritiskom na tipko **Start/+30SEC** (Zagon/Hitri zagon).

Opomba: Med odmrzovanjem se cikel prekine in zaslisi se zvočni signal – hrano obrnite in nadaljujte s pritiskom na tipko **Start/+30SEC** (Zagon/Hitri zagon). Pri prekoračitvi maksimalne mase uporabite program **Time defrost** (Odmrzovanje glede na čas)

5. Odmrzovanje glede na čas

Pečica omogoča odmrzovanje glede na nastavljen čas.

- 1) Dvakrat pritisnite tipko **Weight/Time defrost** (Odmrzovanje glede na maso ali čas).
- 2) Z zasokom gumba **Time/Menu** (Čas/Meni) nastavite čas odmrzovanja.
- 3) Odmrzovanje zaženite s pritiskom na tipko **Start/+30SEC** (Zagon/Hitri zagon).

SI

6. Predizbor

Ta funkcija omogoča zagon enega od že vnaprej programiranih ciklusov pečice v nastavljenem času.

Primer: ura je 8.00. Vi želite začeti kuhati ob 11.30.

- 1) Izberite zeleni program kuhanja (razen programa odmrzovanja in hitri zagon).
- 2) Pritisnite enkrat na tipko **Clock/Preset** (Ura/Prednastavitev).
- 3) Zavrtite upravljalnik na položaj **Time/Menu** (Čas/Meni) in nastavite čas na 11:00.
- 4) Pritisnite enkrat na tipko **Clock/Preset** (Ura/Prednastavitev).
- 5) Z vrtenjem upravljalnika **Time/Menu** (Čas/Meni) nastavite minute na 11:30.
- 6) Pritisnite enkrat na tipko **Clock/Preset** (Ura/Prednastavitev).

Opomba: Po nastavitvi Prednastavitve ne uporabljajte ostalih tipk z izjemo preverjanja časa prednastavitve **Clock/Preset** ali za njeno prekinitev s pritiskom na **Stop/Cancel**. Pred uporabo te funkcije se prepričajte, da je pravilno nastavljen čas na mikrovalovni pečici.

7. Samodejno kuhanje

Za naslednje tipe živil ni potrebno nastavljati moči in časa priprave. Zadostuje, da vnesete tip živila in njegovo maso/količino.

Meni	Hrana	
1	Mleko/Kava (200 ml/skodelica)	<ol style="list-style-type: none"> 1. V primeru priprave mleka/kave in krompirja po pritisku na tipko Weight/Time Defrost zaslon prikaže število porcij namesto mase jedi. 2. Rezultat samodejnega kuhanja je odvisen od dejavnikov, kot so padec napetosti, oblika in velikost živila, vaše želje glede pečenja itd. Če rezultat kuhanja ni zadovoljiv, primerno nastavite dolžino kuhanja.
2	Krompir (vsak 230g)	
3	Samodejno segrevanje (g)	
4	Ribe (g)	
5	Pokovka (99 g)	
6	Pica (g)	

Primer: kuhanje 400 g rib

- 1) Upravljalnik zavrtite **Menu/Time** (Meni/Čas) proti smeri urnega kazalca, da se na zaslonu prikaže 4 – glej priloženo tabelo jedi.
- 2) Pritisnite tipko **Weight/Time defrost** (Odmrzovanje glede na maso ali čas). S številom pritiskov na to tipko izberete zeleno maso 400 g.
- 3) Pritisnite tipko **Start/+30SEC** (Zagon/Hitri zagon).

8. Fazno kuhanje

Za kuhanje sta lahko vloženi največ 2 različni fazi priprave.

Primer: Prva faza S1: pri veliki moči 100 %, čas kuhanja 10 minut. Druga faza S2 pri moči 60 %, čas kuhanja 8 minut.

- 1) Vnesite 1. fazo programa: z enim pritiskom na tipko **POWER** nastavite moč mikrovalovnega kuhanja na 100 %, z zasukom gumba **Time/Menu** (Čas/Meni) pa nastavite čas kuhanja na 10 minut.
- 2) Vnesite 2. fazo programa: trikrat pritisnite na tipko **POWER** in nastavite moč mikrovalovnega kuhanja na 60 %. Z zasukom gumba **Time/Menu** (Čas/Meni) nastavite čas kuhanja na 8 minut.
- 3) Pritisnite tipko **Start/+30SEC** (Zagon/Hitri zagon).

Opomba: V faznem kuhanju ni mogoče uporabiti funkcij Hitri zagon, Samodejno kuhanje in odmrzovanje.

9. Otroška varnostna ključavnica

ZAKLEPANJE: Za 3 sekunde pritisnite na tipko **Stop/Cancel** (Pavza/Prekliči), zasliši se zvočni signal, ki opozarja na aktiviranje otroške ključavnice in na zaslonu se prižge kazalec **Child Lock** (Otroška ključavnica).

ODKLEPANJE: Za 3 sekunde pritisnite na tipko **Stop/Cancel** (Pavza/Prekliči), zasliši se zvočni signal, ki opozarja na deaktiviranje otroške ključavnice. Kazalec ključavnice na zaslonu se ugasne.

ODPRAVLJANJE TEŽAV

Pogoste težave	
Mikrovalovna pečica moti TV sprejemnik.	Mikrovalovna pečica lahko med delovanjem moti sprejem radia in televizije. Le-to je podobno motenju manjših elektronskih aparatov kot so mešalnik, sesalnik in elektronski ventilator.
Na vratih se kopiči para, iz zračnih odprtin prihaja vroč zrak.	Pri kuhanju gre lahko iz hrane para. Večina jo gre skozi prezračevalne odprtine, vendar pa se lahko del nakopiči na bolj hladnem mestu, kot so vrata. Ta pojav je normalen.
Pečica je pomotoma vklopljena prazna.	Pečice ne smete prižgati prazne. To je zelo nevarno.

Težava	Možen razlog	Rešitev
Pečice ni mogoče prižgati.	Električni kabel ni pravilno vstavljen v vtičnico.	Potegnite kabel iz vtičnice. Približno po 10 sekundah kabel ponovno porinite v vtičnico.
	Pregorela ali izpadla varovalka.	Zamenjajte ali prižgite varovalko (popravlja servisni tehnik iz našega podjetja).
	Problem z vtičnico.	Poizkusite v vtičnico vključiti drug elektronski aparat/napravo.
Pečica ne greje.	Vrata niso pravilno zaprta.	Dobro zaprite vrata.
Steklen krožnik je glasen, ko mikrovalovna pečica deluje.	Vrtljiva podloga ali dno pečice sta umazana.	Pečico očistite glede na napotke v poglavju „Čiščenje“.

TEHNIČNI PODATKI

Prostornina 20 l
Mikrovalovna moč 700 W
Nerjaveča izvedba
Časomerilec 95 minut
Samodejni meni 6 izborov
Odmrzovanje glede na težo
Nastavitev moči 5 nivojev

Vrtljiv krožnik Ø 245 mm
Teža 10,5 kg
Dimenzije: 452 × 262 × 330 mm (š × v × g)
Nazivna napetost: 230–240 V~ 50 Hz
Nazivna moč: 1200 W
Delovna frekvenca: 2450 MHz
Hrup: 57 dB

IZKORIŠČANJE IN ODSTRANITEV ODPADKOV

Emblažni papir in karton – odstranite med ločevalne odpadke. Folija, PE vrečke, plastični deli – v ločevalne posode za plastiko.

ODSTRANITEV IZDELKA NA KONCU ŽIVLJENJSKE DOBE

Odstranjevanje starih električnih in elektronskih naprav (velja v državah članicah EU in drugih evropskih državah, kjer velja zakon o ločevanju odpadkov)

Prikazan simbol na izdelku ali embalaži pomeni, da naj se z izdelkom ne ravna kot z gospodinjstskimi odpadki. Izdelek izročite v zbirno mesto namenjeno za reciklažo električnih in elektronskih naprav. S pravilno odstranitvijo izdelka preprečite negativne vplive na človeško zdravje in življenjsko okolje. Reciklaža materialov pripomore k zaščiti naravnih virov. Več informacij glede reciklaže tega izdelka dobite na lokalnem uradu, podjetju, ki se ukvarja s predelavo odpadkov ali pa v prodajalni, kjer kupili izdelek.

Ta izdelek izpolnjuje zahteve direktive EU o elektromagnetni združljivosti in električni varnosti.

Pridružujemo si pravico do spremembe besedila in tehničnih parametrov.



08/05



SIGURNOSNO UPUTSTVO

Pročitajte pažljivo i sačuvajte za buduću upotrebu!

Pažnja: Mere predostrožnosti i uputstva ne pokrivaju sve moguće situacije i opasnosti do kojih može doći. Korisnik treba da bude svestan da faktore bezbednosti kao što su oprezno, pažljivo i razumno rukovanje nije moguće ugraditi u proizvod. Stoga sâm korisnik ovog uređaja treba da osigura prisutnost tih bezbednosnih faktora. Nismo odgovorni ni za kakvu štetu koja se desi tokom prevoza, nepravilnim korišćenjem, kolebanjem napona, modifikovanjem ili zamenom bilo kog dela uređaja.

Da ne bi došlo do požara ili povrede od udara električne struje, prilikom upotrebe električnih uređaja uvek treba poštovati osnovna bezbednosna uputstva, među kojima su i sledeća:

1. Proverite da li napon struje u vašoj utičnici odgovara onom koji je naveden na oznaci vašeg uređaja i da li je utičnica pravilno uzemljena. Utičnica mora biti ugrađena prema zahtevima elektrotehničkih standarda zemlje u kojoj se uređaj koristi.
2. Rernu nikada nemojte koristiti ako su joj oštećena vrata, ako ne radi ispravno, ili je kabl za napajanje oštećen.

PAŽNJA: Ako bilo ko osim obučene osobe obavlja bilo kakve popravke ili održavanja, uklanjanje poklopca koji pruža zaštitu od mikrotalasnog zračenja predstavlja veliku opasnost.

Bilo kakva popravka, što se odnosi i na zamenu kabla, mora biti poverena stručnom servisu! Pre popravke kabl za napajanje mora se isključiti iz mreže. Ako se poklopac demontira, nakon spajanja na električnu mrežu može doći do izlaganja servisera opasnosti od strujnog udara ili energije mikrotalasa!

3. Uređaj zaštitite od dodira s vodom ili drugim tečnostima da ne bi došlo do udara električne struje. Ne potapajte ni kabl za napajanje ni utičnicu u vodu!
4. Mikrotalasnu rernu nemojte koristiti na otvorenom, kao ni u vlažnim prostorima; ne dodirujte kabl za napajanje niti uređaj mokrim rukama. Postoji opasnost od električnog udara.
5. Budite posebno pažljivi ako se deca nalaze u blizini dok koristite rernu.

6. Mikrotalasna rerna ne sme biti ostavljena da radi bez nadzora.
7. Preporučujemo da rernu ne ostavljate s napojnim kablom uključenim u struju. Pre bilo kakvog zahvata na održavanju, isključite napajanje iz mreže. Utikač ne izvlačite iz utičnice povlačenjem za kabl. Kabl odvojite od mreže tako što ćete uhvatiti za utikač i izvući ga.
8. Mikrotalasnu rernu nemojte koristiti u blizini izvora toplote, kao što su to grejalice ili peći na drva. Držite je dalje od direktne sunčeve svetlosti.
9. Kabl se mora pružati tako da ne dolazi u dodir s vrućim predmetima i ne prolazi duž oštih ivica.
10. Opasnost od nastanka požara u unutrašnjosti rerne možete sprečiti ovako:
 - a) Nemojte previše peći jela.
 - b) Pre nego što papirnu ili plastičnu ambalažu stavite u rernu, izvadite iz nje sve metalne spajalice i druge komade od metala.
 - c) Ne zagrevajte ulje ili mast za kuvanje u rerni, jer se temperatura ulja ne može kontrolisati. Nemojte pržiti hranu u rerni. Vruće ulje može oštetiti delove rerne i sudove, te uzrokovati opekotine.
 - d) Nakon korišćenja prebrišite vrata, zaptivač vrata i unutrašnji prostor rerne koristeći krpu navlaženu rastvorom deterdženta, a zatim posušite brisanjem. Tako ćete ukloniti nečistoće i masnoću, kao i moguće ostatke hrane.

PAŽNJA: Ako su vrata ili zaptivač oštećeni, rernu ne smete koristiti sve dok je ne popravi osoba kvalifikovana za to. Rernu je obavezno dobro očistiti i ukloniti sve eventualne ostatke hrane. Neodržavanje čistoće rerne može dovesti do oštećenja površine koje bi moglo nepovoljno uticati na životni ciklus aparata i dovesti do opasnih situacija. Naslage masnoće mogu se pregrijati, što bi moglo dovesti do nastanka dima ili do požara.

Za čišćenje nemojte koristiti abrazivna sredstva.

Zabranjeno je uređaj čistiti aparatom za čišćenje vodenom parom.

- e) Ako tokom pripreme hrana u rerni počne da se dimi ili dođe do gorenja, otvorite vrata rerne, isključite rernu i izvucite kabl za napajanje iz utičnice kako bi se onemogućilo dalje širenje požara.

- f) U slučaju da koristite posude za jednokratnu upotrebu izrađene od plastike, papira ili drugih zapaljivih materijala, ne smete ostaviti rernu bez nadzora da ne bi došlo do oštećenja.
11. Opasnost od eksplozije i iznenadnog vrenja uklonićete ovako:
PAŽNJA: Tečnosti i druge namirnice ne smeju se zagrevati u hermetički zatvorenim posudama jer može doći do eksplozije. Pod zatvorenim posudama podrazumevamo i dečje flašice i cucle.
- a) Za zagrevanje tečnosti koristite posude sa širokim otvorom i nakon zagrevanja ih ostavite da stoje 20 sekundi kako ne bi došlo do eruptivnog vrenja.
- b) U mikrotalasnoj rerni ne smeju da se kuvaju jaja, tvrdo kuvana jaja, voda koja sadrži masnoće i ulja, ni da se koriste zatvorene staklene posude, zbog toga što bi moglo doći do njihove eksplozije, čak i nakon što zagrevanje mikrotalasima prestane. Krompire, kobasice i kestene morate pre pečenja u rerni oguliti ili im probiti koru.
- c) Mikrotalavno zagrevanje napitaka može dovesti do eruptivnog vrenja i to se mora uzeti u obzir prilikom držanja posuda.
- d) Sadržaj flašica za hranjenje i dečju hranu pre posluživanja treba mešati ili protresti i treba proveriti temperaturu pre upotrebe kako bi se izbegle opekotine.
12. Nakon zagrevanja u mikrotalasnoj rerni, posude su vrlo vruće. Koristite rukavice pri vađenju. Pazite da ne dođe do opekotina lica i ruku pri kontaktu s vrućom parom.
13. Kada otvarate poklopac ili skidate foliju sa ambalaže, počinjite od kraja koji je najudaljeniji od vas. Kesice s kokicama i kesice za pečenje otvarajte na sigurnoj udaljenosti od lica.
14. Kako da rotacioni tanjir zaštitite od razbijanja:
- a) Pustite rotacioni tanjir da se ohladi pre nego što počnete da ga čistite.
- b) Nemojte na hladan rotacioni tanjir stavljati nikakvu vruću hranu ili posude.
- c) Nemojte na vruć rotacioni tanjir stavljati nikakvu zamrznutu hranu ili hladne posude.
15. Uverite se da sudovi u rerni za vreme zagrevanja ne dodiruju strane rerne.

16. Rernu nemojte koristiti za čuvanje hrane niti drugih predmeta. Ako dođe do udara groma u električnu mrežu, rerna se može sama uključiti.
17. Rernu nemojte koristiti kada u njoj nema nikakve tečnosti niti namirnica. To bi je moglo oštetiti. Nemojte zatvarati ni prigušivati otvor za ventilaciju rerne.
18. Nemojte koristiti pribor koji nije preporučio proizvođač. U suprotnom, izgubićete prava na garanciju.
19. Mikrotalasnu rernu koristite samo na način propisan ovim uputstvom. Mikrotalasna rerna je namenjena samo za kućnu upotrebu. Proizvođač nije odgovoran za štetu koja može nastati nepravilnim korišćenjem ovog uređaja.
20. Mikrotalasna rerna projektovana je za zagrevanje hrane i pića. Nije dopušteno sušenje hrane ili odeće, zagrevanje termofora, papuča, sušera za kupanje, vlažne tkanine i sličnih predmeta zato što to može dovesti do opasnosti od povreda, oštećenja ili požara.
21. Ovaj proizvod namenjen je za korišćenje u domaćinstvu i sličnim prostorima kao što su:
 - kuhinje u firmama, kancelarijama i u drugim sličnim radnim okruženjima
 - uređaji koji se koriste u poljoprivredi
 - uređaji na raspolaganju gostima hotela, motela i drugih smeštajnih objekata
 - uređaji koji se koriste u objektima koji nude noćenje s doručkom.
22. Deca starosti od 8 godina i više, osobe smanjenih fizičkih ili mentalnih sposobnosti i osobe s nedostatkom iskustva smeju da koriste ovaj uređaj samo ako su pod nadzorom ili ako ih je iskusnija osoba uputila u bezbedno korišćenje i razumeju sve opasnosti povezane s tim korišćenjem. Deca se ne smeju igrati sa ovim uređajem. Poslove čišćenja i održavanja koje obavlja korisnik ne smeju da obavljaju deca, osim ako su starija od 8 godina i pod nadzorom.

Ne izlažite se nepotrebno preteranim količinama mikrotalasnog zračenja

1. Nemojte pokušavati da uključite rernu na kojoj su vrata otvorena. Tako biste se mogli izložiti mikrotalasnim zračenjima. Ne pokušavajte da oštetite ili onemogućite sigurnosnu bravicu vrata.

2. U vrata rerne ne stavljajte nijedan strani predmet. Proverite da li su zaptivač vrata rerne i površina na koju on naleže čisti i da nema ostataka sredstva za čišćenje.
3. Nemojte pokušavati da uključite neispravnu rernu. Nužno je da vrata rerne nakon zatvaranja potpuno prijanjaju i da nisu oštećena.
Primeri opasnih oštećenja vrata:
 - a) ULUBLJENA vrata rerne.
 - b) Nedovoljno zategnute ŠARKE i OSOVINE šarki vrata.
 - c) NERAVAN ZAPTIVAČ VRATA ILI POVRŠINA VRATA NA KOJU DOLAZI ZAPTIVAČ.
Mikrotalasnu rernu sme da popravlja ili servisira samo kvalifikovani tehničar.
4. Kao i kod većine drugih proizvoda koji služe za pečenje, potreban je stalni nadzor kako ne bi došlo do požara.

Dođe li do požara:

1. Ne otvarajte vrata rerne.
2. Isključite rernu i isključite kabl za napajanje iz utičnice.
3. Isključite glavni prekidač vaše strujne instalacije.

ČIŠĆENJE

Izvucite utikač kabla napajanja iz utičnice da biste bili sigurni da je rerna isključena iz struje.

1. Vlažnom krpom očistite unutrašnjost rerne.
2. Pribor očistite u sapunici, na uobičajen način.
3. Zaprljani okvir vrata, zaptivač i susedni delovi moraju se pažljivo očistiti vlažnom krpom natopljenom u rastvoru deterdženta, a zatim osušiti suvom krpom.

Rerna mora biti uzemljena. Kabl za napajanje mora biti priključen isključivo u utičnicu koja je ispravno uzemljena.

U slučaju bilo koje greške ili neispravnosti električne instalacije ili nepravilnog rada rerne, javite se kvalifikovanom električaru ili ovlašćenom serviseru.

1. Mikrotalasna rerna je opremljena kratkim kablom za napajanje da bi se smanjila mogućnost spoticanja ili zapetljavanja.
2. Dugi produžni kabl mora ispunjavati sledeće uslove:

- a) Kapacitet kabla i utičnice mora biti najmanje jednak nominalnim veličinama mikrotalasne rerne.
- b) Produžni kabl mora biti trožilni, a utikač i utičnica moraju imati uzemljenje.
- c) Kabl mora biti dobro pričvršćen da ne bi nepotrebno visio preko kuhinjske radne ploče i da deca ne bi mogla pasti preko kabla ili ga izvući.

POSUDE I TANJIRI

UPOZORENJE

Opasnost od povrede

Koristite samo posude koje su pogodne za upotrebu u mikrotalasnoj rerni. Čvrsto zatvorene posude mogu eksplodirati za vreme kuvanja. Zatvorene posude potrebno je otvoriti pre kuvanja, a plastične posude probušiti. Pogledajte Materijali koji se mogu i koji se ne mogu koristiti za kuvanje u mikrotalasnoj rerni. Određeni nemetali ne mogu se bezbedno koristiti u mikrotalasnoj rerni. Ako niste sigurni može li se neki materijal bezbedno koristiti u mikrotalasnoj rerni, učinite sledeće:

Provera kuhinjskih posuda:

1. Posudu prikladnu za kuvanje u mikrotalasnoj rerni napunite hladnom vodom (250 ml).
2. Zagrevajte je 1 minut na najvećoj snazi zagrevanja.
3. Pažljivo proverite toplotu posude koju isprobavate. Ako je ispitana posuda topla, nemojte je koristiti za kuvanje u mikrotalasnoj rerni.
4. Nemojte kuvati više od 1 minuta.

OPASNOSTI po decu: Deca ne smeju da se igraju s ambalažom. Ne dozvolite deci da se igraju plastičnim kesicama. Postoji opasnost od gušenja.



Vruća površina!

Materijali koje možete koristiti u mikrotalasnoj rerni

Posuda	Napomene
Pleholvi za pečenje	Sledite uputstva proizvođača. Dno posude za pečenje mora biti najmanje 5 mm iznad rotacionog tanjira. Nepravilno rukovanje može dovesti do napuknuća rotacionog tanjira.
Tanjiri	Koristite samo tanjire i posude koji su prikladni za upotrebu u mikrotalasnoj rerni. Sledite uputstva proizvođača. Nemojte koristiti napukle ili na drugi način oštećene posude.
Staklene posude	Neka uvek budu bez poklopca. Jelo samo podgreivajte. Nemojte kuvati! Većina staklenih posuda i tegli nije otporna na visoke temperature i može popucati.
Staklene posude za pečenje	Koristite samo one staklene posude koje su izrađene od stakla otpornog na visoke temperature. Proverite da li posuda ima metalni obruč ili druge metalne delove. Nemojte koristiti napukle ili na drugi način oštećene posude.
Kesice za pečenje	Sledite uputstva proizvođača. Ne zatvarajte ih metalnim kopčama. Neka kesica ostane malo otvorena na spoju da bi vruća para mogla slobodno izlaziti.
Papirni tanjiri	Pogodni su samo za zagrevanje ili za kratko kuvanje. Ne ostavljajte rernu bez nadzora tokom kuvanja.
Papirni ubrusi	Koristite ih za pokrivanje namirnica i skupljanje viška masnoće. Koristite samo za kratko kuvanje. Ne ostavljajte bez nadzora tokom kuvanja.
Papir za pečenje	Koristi se za pokrivanje ili zamotavanje hrane kada namirnice pečemo u njihovom vlastitom soku kako ne bi prskalo po rerni.
Plastični materijali	Koristite samo tanjire i posude koji su prikladni za upotrebu u mikrotalasnoj rerni. Sledite uputstva proizvođača. Plastični materijali koji su prikladni za upotrebu u mikrotalasnoj rerni moraju biti označeni s: „Neka vrste plastike omekšavaju zbog produženog izlaganja visokim temperaturama. „Torbice za kuvanje“ i kesice za pečenje moraju se prerezati, probušiti, ili na neki drugi način otvoriti u skladu s uputstvima proizvođača namirnica.“
Plastične ambalažne folije	Koristite samo tanjire i posude koji su prikladni za upotrebu u mikrotalasnoj rerni. Koristite ih za zaštitu hrane i da biste sačuvali vlažnost hrane tokom kuvanja. Pazite na to da plastična folija ne dodiruje hranu.
Termometri	Koristite samo termometre prikladne za korišćenje u mikrotalasnoj rerni. (Termometri za meso, kolače i poslastice).
Masni papir	Koristite ih za pokrivanje i zaštitu hrane, kao i da biste sačuvali vlažnost hrane tokom kuvanja.

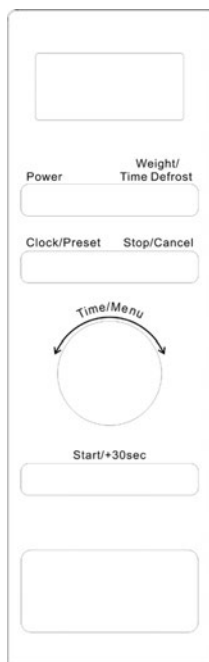
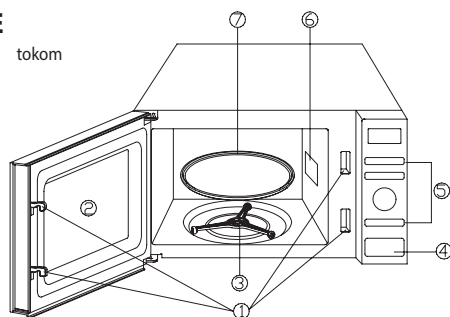
SR/MNE

Materijali koje ne smete koristiti u mikrotalasnoj rerni

Posude i tanjiri	Napomene
Aluminijumske podloge i limovi za pečenje	Postoji opasnost od deformisanja. Premestite namirnice u posudu prikladnu za kuvanje u mikrotalasnoj rerni.
Kutije za hranu i kartonske kutije s metalnom ručkom	Postoji opasnost od deformisanja. Premestite namirnice u posudu prikladnu za kuvanje u mikrotalasnoj rerni.
Metalne posude i posude s metalnim delovima	Metal sprečava prodor energije mikrotalasa. Metalni delovi mogu da se deformišu.
Čelični prsteni za poklopce	Postoji opasnost od izobličenja i požara u rerni.
Papirne kesice	Mogu izgoreti. Postoji opasnost od požara u unutrašnjosti rerne.
Penasti materijali	Kad je izložena visokim temperaturama, plastična pena se može rastopiti i zagaditi hranu.
Drvo	Drvo se suši i može pući tokom kuvanja.

SASTAVLJANJE MIKROTALASNE RERNE

- ① Sigurnosni sistem zaključavanja (isključuje napajanje ako se tokom kuvanja otvore vrata)
- ② Providna staklena vrata rerne
- ③ Sastavljeni noseći prsten
- ④ Taster za otvaranje vrata
- ⑤ Upravljačka ploča
- ⑥ Talasovod
- ⑦ Stakleni tanjir



EKRAN

- Prikaz vremena kuvanja, snage, programa i sati.

POWER LEVEL (MIKROTALASNA SNAGA)

- Pritiskom ovog tastera određujete nivo mikrotalasne snage.

WEIGHT/TIME DEFROST (ODMRZAVANJE PO TEŽINI ILI VREMENU)

- Jednim pritiskom podesite odmrzavanje po težini.
- Dvostrukim pritiskom podesite odmrzavanje po težini.
- Pritisnite za podešavanje težine hrane ili broja komada.

CLOCK/PRESET (VREME/PREDBIRANJE)

- Pritisnite za podešavanje vremena.
- Koristi se za postavljanje programa koji se uključuje u zadato vreme.

STOP/CANCEL (STOP/PREKID)

- Pritisnite za brisanje postavki ili resetovanje rerne pre podešavanja odabranog programa.
- Pritisnite jednom za prekid odabranog programa, pritisnite još jednom kako biste poništili odabrani program.
- Takođe se koristi za postavljanje sigurnosne brave za decu.

START/+30SEC (START/BRZI START)

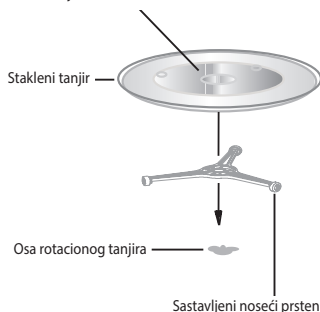
- Pritisnite za pokretanje programa kuvanja.
- Brojem pritisaka zadajte vreme trenutnog kuvanja na punoj snazi.

TIME/MENU (VREME/MENI)

- Okrenite za nameštanje željenog vremena kuvanja.
- Okretanjem odaberite program u funkciji automatskog kuvanja.

POSTAVLJANJE NOSEĆEG ROTACIONOG TANJIRA

Središte (donja strana)



1. Nikada ne postavljajte stakleni tanjir naopako. Stakleni tanjir se mora stalno slobodno okretati.
2. Nikada ne koristite rernu bez nosećeg prstena i staklenog tanjira.
3. Sve namirnice i posude s njima uvek se moraju staviti na stakleni tanjir.
4. Ako dođe do oštećenja tanjira ili nosećeg prstena, javite se najbližem ovlašćenom servisu.

UGRADNJA

Uklonite svu ambalažu, otpakujte pribor.

Proverite ima li nekih oštećenja na rerni (udubljena ili oštećena vrata i slično). Nemojte priključivati rernu koja je na bilo koji način oštećena.

Kuhinjska radna ploča

Kučičte rerne: Odstranite sve zaštitne folije s površine kučića.

Nemojte ukloniti pravougaonu foliju koja je pričvršćena unutar rerne. Ta folija je zaštita za magnetron rerne.

Instalacija

1. Mikrotalasnu rernu treba da smestite na ravno mesto koje osigurava dovoljno slobodnog prostora za pravilan rad ventilacionih otvora.

Između zadnje strane i najbližeg zida potrebna je udaljenost od najmanje 10 cm. Na stranama je potrebno najmanje 5 cm slobodnog prostora.

- Ostavite najmanje 20 cm slobodnog prostora iznad rerne.
- Nemojte skidati nožice rerne.
- Nemojte blokirati ventilacione otvore. To bi moglo dovesti do oštećenja rerne.
- Postavite rernu što je dalje moguće od radio i TV uređaja.

Mikrotalasna rerna može uzrokovati smetnje radio i TV signala.

2. Uključite rernu u običnu zidnu utičnicu. Proverite da li napon i frekvencija navedeni na oznaci rerne odgovaraju naponu i frekvenciji vaše električne instalacije.

UPOZORENJE: Rernu nemojte postavljati iznad ploče za kuvanje, kao ni u njenoj blizini ili blizini nekog drugog izvora toplote. Postavljanje rerne u blizini predmeta sa povišenom temperaturom može dovesti do oštećenja rerne i prestanka važenja garancije. Mikrotalasna rerna je projektovana za slobodno postavljanje i ne sme se ugrađivati u ormariće. Za vreme rada površina rerne može biti vruća.



Vruća površina!

FUNKCIJE MIKROT

Uputstvo za upotrebu

Ova mikrotalasna rerna koristi moderno elektronsko upravljanje za podešavanje parametara kuvanja kako bi se što bolje prilagodila vašim potrebama.

Ako tokom kuvanja pritisnete taster **Stop/Cancel** (Stani/Prekid), program se prekida, a možete ga nastaviti pritiskom na taster **Start/+30SEC** (Start/Brzi start). Ponovnim pritiskom na taster Stop/Brzi start program se prekida. Kad se kuvanje završi, začuje se zvučni signal, a na ekranu se prikaže END. Kada otvorite vrata ili pritisnete taster Stop/Cancel, to će nestati.

1. Podešavanje vremena

Kada je mikrotalasna rerna priključena u utičnicu, na ekranu rerne će se pojaviti  „1:01“ i oglašiće se zvučni signal.

Pritisnite taster **Clock/Preset** (Sat/Predbiranje) kako biste podesili vreme. Pritisnite nekoliko puta za odabir 24-satnog (Hr 24) ili 12-satnog načina (Hr 12).

Nakon odabira načina, postavite vreme okretanjem točkica **Time/Menu** (Vreme/Meni) i potvrdite pritiskom na taster **Clock/Preset** (Vreme/Predbiranje). Minute postavite istim postupkom.

2. Kuvanje u mikrotalasnoj rerni

- Željenu snagu odaberite pritiskom na taster **Power** (Snaga mikrotalasa) prema tabeli u nastavku.
- Regulatorom **Time/Menu** (Vreme/Meni) zadajte željeno trajanje kuvanja. Najduže trajanje kuvanja je 95 minuta.
- Potvrdite pritiskom tastera **Start/+30SEC** (Start/Brzi start) i rerna će početi s kuvanjem.

Tablica snage mikrotalasa

Broj pritisaka tastera POWER LEVEL	Snaga mikrotalasa	Upotreba
1x	100 %	Grejanje, mleko, prokuvavanje vode, povrće, pića
2x	80 %	Riža, riba, piletina, mleveno meso
3x	60 %	Kuvano meso, riba
4x	40 %	Priprema supe, omekšavanje putera
5x	20 %	Omekšavanje sladoleda
6x	0 %	

Napomena: Ako ne odaberete nivo snage, rena će raditi najjačom snagom. Tokom kuvanja možete proveriti snagu pritiskom tastera **Power** (Mikrotalasna snaga).

3. Brzo pokretanje

Pritisakanjem tastera **Start/+30SEC** (Start/Brzi start) nekoliko puta, postavite dužinu kuvanja, a rena će početi da radi najvećom snagom. Svaki pritisak odgovara 30 sekundi. Najduže moguće trajanje kuvanja u ovom načinu rada jeste 10 minuta. Po isteku podešenog vremena, oglašiće se zvučni signal i na ekranu će se pokazati END (kraj).

4. Odmrzavanje prema težini

Trajanje i snaga potrebni za odmrzavanje automatski su podešeni prema zadatoj težini. Granice težine zamrznutih namirnica: 100–1800 g.

Primer: Ako želite odmrznuti 600 g škampa.

- 1) Pritisnite jednom taster **Weight/Time Defrost** (Odmrzavanje po težini ili vremenu).
- 2) Okretanjem točkića **Time/Menu** (Vreme/Meni) izaberite težinu škampa.
- 3) Odmrzavanje pokrenite pritiskom tastera **Start/+30SEC** (Start/Brzi start).

Napomena: Za vreme odmrzavanja, rena će se zaustaviti i začuće se zvučni signal – tada hranu okrenite i pokrenite nastavak odmrzavanja pritiskom na taster **Start/+30SEC** (Start/Brzi start). Ako je težina veća od najveće dozvoljene, koristite program **Time defrost** (Odmrzavanje prema vremenu)

5. Odmrzavanje po vremenu

Rena omogućava odmrzavanje prema zadatom vremenu.

- 1) Pritisnite dva puta taster **Weight/Time Defrost** (Odmrzavanje po težini ili vremenu).
- 2) Okretanjem točkića **Time/Menu** (Vreme/Meni) zadajte vreme odmrzavanja.
- 3) Odmrzavanje pokrenite pritiskom tastera **Start/+30SEC** (Start/Brzi start).

6. Programi

Ova funkcija omogućava da se u zadato vreme pokrene jedan od ranije programiranih ciklusa rerne.

Na primer: sada je 8:00. Želite početi s kuvanjem u 11:30.

- 1) Odaberite željeni program kuvanja (osim programa odmrzavanja i brzi start).
- 2) Jednom pritisnite taster **Clock/Preset** (Vreme/Predbiranje).
- 3) Okrenite regulator na položaj **Time/Menu** (Vreme/Meni) i sate postavite na 11:00.
- 4) Jednom pritisnite taster **Clock/Preset** (Vreme/Predbiranje).
- 5) Okretanjem regulatora **Time/Menu** (Vreme/Meni) postavite minute na 11:30.
- 6) Jednom pritisnite taster **Clock/Preset** (Vreme/Predbiranje).

Napomena: Nakon postavljanja predbiranja nemojte koristiti druge tastere osim **Clock/Preset** ili za njegovo prekidanje taster **Stop/Cancel**. Pre korišćenja ove funkcije proverite da li je vreme na reni tačno podešeno.

7. Automatsko kuvanje

Za sledeće namirnice ne morate podesiti ni vreme kuvanja ni snagu. Jednostavno unesite vrstu hrane i njenu težinu/količinu.

Meni	Namirnica	
1	Mleko/kafa (200 ml/šolja)	<ol style="list-style-type: none">1. U slučaju mleka/kafe i pripreme krompira, kada pritisnete taster Weight/Time Defrost (Podešavanje težine), na ekranu se prikazuje broj porcija umesto težine hrane.2. Uspešna priprema jela metodom automatskog kuvanja zavisi od mnogih faktora kao što su oscilacije napona, oblik i veličina hrane, vaš lični ukus u pogledu stepena ispečenosti itd. Ako smatrate da rezultat kuvanja nije zadovoljavajući, prilagodite vreme kuvanja u skladu s tim.
2	Krompir (svaki 230 g)	
3	Automatsko grejanje (g)	
4	Riba (g)	
5	Kokice (99 g)	
6	Pizza (g)	

Primer: kuvanje 400 g ribe

- 1) Okrenite regulator **Menu/Time** (Meni/Vreme) u smeru suprotnom od kazaljke na satu dok se na ekranu ne pojavi 4 - pogledajte priloženu tablicu hrane.
- 2) Pritisnite taster **Weight/Time Defrost** (Odmrzavanje po težini ili vremenu). Pritisakanjem ovog tastera odaberite željenu težinu od 400 g.
- 3) Pritisnite taster **Start/+30SEC** (Start/Brzi start).

8. Složena priprema

Moguće je programirati niz od najviše 2 koraka kuvanja.

Primer: 1. korak, S1: kuvanje mikrotalasima visoke snage 100% u trajanju od 10 minuta. 2. korak, S2: kuvanje mikrotalasima snage 60% u trajanju od 8 minuta.

- 1) Zadajte 1. fazu programa: Jednom pritisnite taster **POWER** da biste postavili snagu mikrotalasnog kuvanja na 100 % i okrenite dugme **Time/Menu** (Vreme/Meni) da biste podesili vreme kuvanja na 10 minuta.
- 2) Zadajte 2. fazu programa: tri puta pritisnite taster **POWER** da biste postavili snagu mikrotalasnog kuvanja na 60 %. Okretanjem točkića **Time/Menu** (Vreme/Meni) postavite vreme kuvanja na 8 minuta.
- 3) Pritisnite taster **Start/+30SEC** (Start/Brzi start).

Napomena: U kombinovanoj pripremi ne mogu se koristiti brzi start, automatsko kuvanje ili odmrzavanje.

9. Roditeljska zaštita

ZAKLJUČAVANJE: Tri sekunde držite pritisnut taster **Stop/Cancel** (Pauza/Poništiti), začuće se zvučni signal koji signalizira da je sigurnost za decu uključena, a na ekranu će zasvetleti **Child Lock** (Roditeljska zaštita).

OTKLJUČAVANJE: Tri sekunde držite pritisnut taster **Stop/Cancel** (Pauza/Poništiti), začuće se zvučni signal koji signalizira da je roditeljska zaštita isključena. Pokazivač zaštite na ekranu će se isključiti.

OTKLANJANJE PROBLEMA

Česti	
Mikrotalasna rena ometa rad TV prijemnika.	Mikrotalasna rena svojim radom može izazvati smetnje pri prijemu radija i televizije. Te smetnje slične su smetnjama koje uzrokuju mali električni aparati kao što su mikser, usisivač ili električni ventilator.
Na vratima se skuplja para, a iz ventilacionih otvora izlazi vruć vazduh.	Za vreme kuvanja iz namirnica može izlaziti para. Najveći deo pare izlazi kroz ventilacione otvore, ali se deo može sakupiti na hladnijim delovima, kao što su vrata. To je normalno.
Mikrotalasna rena je greškom uključena prazna.	Nemojte uključivati rernu dok je prazna. To je vrlo opasno.

Problem	Mogući uzrok	Rešenje
Rerna ne može da se uključi.	Kabl za napajanje nije čvrsto priključen u utičnicu.	Isključite kabl za napajanje. Nakon oko 10 sekundi uključite kabl u utičnicu.
	Pregoreo je osigurač, ili je ispala zaštitna sklopka.	Zamenite osigurač ili resetujte zaštitnu sklopku (popravlja tehničar iz naše firme).
	Problem s utičnicom.	Pokušajte da priključite neki drugi električni uređaj u istu utičnicu.
Rerna ne greje.	Vrata nisu pravilno zatvorena.	Dobro zatvorite vrata.
Rotacioni tanjir proizvodi buku tokom rada mikrotalasne rerne.	Zaprpljani su dno rerne ili noseće prstenje.	Očistite rernu u skladu s poglavljem „Čišćenje“.

TEHNIČKI PODACI

Zapremina 20 l
Snaga mikrotalasa 700 W
Kućište od nerđajućeg čelika
Tajmer 95 minuta
Broj automatskih programa: 6
Odmrzavanje prema težini
Regulacija snage u 5 nivoa

Rotacioni tanjir Ø 245 mm
Masa 10,5 kg
Dimenzije: 452 × 262 × 330 mm (š × v × d)
Nominalni napon: 230–240 V~ 50 Hz
Nominalna snaga: 1200 W
Radna frekvencija: 2450 MHz
Buka: 57 dB

UPOTREBA I ZBRINJAVANJE OTPADA

Papirni otpad i kartonsku ambalažu predajte u reciklažna dvorišta. Foliju za pakovanje, kese od polietilena i plastične delove odložite u kontejnere za plastiku.

ODLAGANJE PROIZVODA NAKON ISTEKA RADNOG VEKA

Odlaganje otpada električne i elektronske opreme (primenljivo u državama članicama EU i drugim evropskim zemljama koje su uspostavile sisteme razvrstavanja otpada)

Oznaka koja je navedena na proizvodu ili na ambalaži označava da se proizvod ne sme zbrinjavati kao kućni otpad. Proizvod odložite na mesto određeno za recikliranje električne i elektronske opreme. Ispravnim odlaganjem proizvoda sprečavate negativne uticaje na zdravlje ljudi i okolinu. Reciklažom materijala pomažete očuvanju prirodnih resursa. Dodatne informacije o recikliranju ovog proizvoda pružiće vam lokalne vlasti, organizacija za preradu kućnog otpada ili prodajno mesto na kom ste kupili proizvod.

Ovaj proizvod je usklađen s direktivama EU o elektromagnetskoj kompatibilnosti i električnoj sigurnosti.

Pravo na izmenu teksta i tehničkih parametara je zadržano.



08/05



CONSIGNES DE SECURITE

Lisez attentivement et conservez pour un usage futur !

Avertissement : les dispositions et consignes de sécurité figurant dans le présent manuel ne couvrent pas toutes les conditions et situations susceptibles de survenir. L'utilisateur doit comprendre que le bon sens, la prudence et le soin sont des facteurs ne pouvant être intégrés dans le produit. Ces facteurs sont donc à la charge de l'utilisateur/utilisatrice employant et entretenant cet appareil. Nous ne pouvons être tenus responsables des dommages apparus pendant le transport, un usage inadéquat, une variation de tension électrique ou la modification ou intervention sur l'une des parties de l'appareil.

Afin d'éviter le risque d'incendie ou d'électrocution, les précautions de base devraient toujours être respectées lors de l'utilisation d'appareils électriques, y compris les suivants :

1. Veillez à ce que la tension de votre prise électrique corresponde à la tension figurant sur la plaque signalétique de l'appareil et que votre prise soit correctement reliée à la terre. La prise doit être installée selon la norme électrotechnique EN en vigueur.
2. N'utilisez jamais le four si sa porte est endommagée, si le four ne fonctionne pas correctement ou si le câble d'alimentation est endommagé.

FR

MISE EN GARDE : Il est dangereux pour une personne non formée de procéder à de quelconques réparations ou entretien impliquant le retrait d'un cache garantissant la protection contre le rayonnement micro-ondes.

Confiez toute réparation ou réglage, y compris le remplacement du câble d'alimentation, à un service après-vente professionnel ! Avant la réparation, il est nécessaire de débrancher le câble d'alimentation de la prise. En retirant les caches de protection avec le câble d'alimentation branché, vous risquez d'exposer le technicien de maintenance au danger du rayonnement micro-ondes et de l'électrocution !

3. Protégez l'appareil de tout contact direct avec de l'eau et autres liquides pour éviter le risque d'électrocution. Ne plongez jamais le câble d'alimentation ou la fiche dans l'eau.

4. N'utilisez pas le four à micro-ondes à l'extérieur ou dans un environnement humide et ne touchez pas le câble d'alimentation ou l'appareil avec les mains mouillées. Risque d'électrocution.
5. Faites particulièrement attention si vous utilisez le four à proximité des enfants.
6. Le four à micro-ondes ne devrait pas être laissé en marche sans surveillance.
7. Nous recommandons de ne pas laisser le four sans surveillance avec le câble d'alimentation branché. Avant l'entretien, débranchez le câble d'alimentation de la prise électrique. Ne débranchez pas la fiche de la prise électrique en tirant sur le câble. Débranchez le câble de la prise électrique en saisissant la fiche.
8. N'utilisez pas le four à micro-ondes à proximité d'une source de chaleur, par exemple d'une plaque chauffante de la cuisinière. Protégez-le de la lumière directe du soleil.
9. Le câble d'alimentation ne doit pas être en contact avec des parties chaudes, ni passer sur des angles tranchants.
10. Pour limiter le risque d'incendie à l'intérieur du four, observez ce qui suit :
 - a) Ne surchauffez pas les aliments.
 - b) Avant de placer les sacs en papier ou en plastique dans le four, retirez leurs pinces de fermeture.
 - c) Ne chauffez pas d'huile ou de graisse pour la friture dans le four, car la température de l'huile ne peut pas être contrôlée. Ne faites pas frire les aliments dans le four. L'huile brûlante peut endommager certaines parties du four et les ustensiles de cuisine et peut également causer des brûlures.
 - d) Après utilisation, nettoyez la porte, les joints de la porte et l'intérieur du four avec un chiffon imbibé d'une solution de détergent doux et essuyez à sec. Cela permettra d'éliminer toutes les saletés, la graisse et les éventuels résidus de nourriture.

MISE EN GARDE : si la porte ou les joints de la porte sont endommagés, le four ne doit pas être utilisé jusqu'à sa réparation par une personne qualifiée. Le four devrait être correctement nettoyé et les éventuels restes de nourriture éliminés. Si le four n'est pas gardé propre, la surface risque d'être endommagée, ce qui risque d'affecter le

fonctionnement de l'appareil et de créer une situation dangereuse. Risque de surchauffe de la graisse accumulée pouvant provoquer ensuite un incendie.

Pour le nettoyage, n'utilisez jamais de produits abrasifs.

L'appareil ne doit pas être nettoyé à la vapeur.

- e) Si l'aliment traité à l'intérieur du four se met à fumer ou prend feu, gardez la porte du four fermée, éteignez le four et débranchez le câble d'alimentation de la prise afin d'éviter le risque de propagation du feu.
 - f) Dans le cas de l'utilisation de récipients jetables en plastique, papier ou autre matériaux inflammables, vous ne devez pas laisser le four sans surveillance afin d'éviter l'inflammation.
11. Limitez les risques d'explosion ou d'ébullition soudaine en observant ce qui suit :

MISE EN GARDE : Les liquides et autres aliments ne doivent pas être chauffés dans des récipients hermétiques, risque d'explosion. On compte parmi les récipients fermés également les biberons avec un bouchon à vis ou avec une tétine.

- a) Pour faire chauffer les liquides, utilisez un récipient à col large et après le réchauffage, laissez-le reposer pendant 20 secondes afin d'empêcher son ébullition éruptive.
 - b) Les œufs en coquille, les œufs entiers cuits durs, de l'eau contenant de la graisse ou de l'huile et les récipients en verre fermés ne doivent pas être chauffés au four à micro-ondes car ils risquent d'exploser, même après la fin du chauffage micro-ondes. Avant la préparation au four, épluchez ou percez la peau des pommes de terre, des saucisses ou des châtaignes.
 - c) Le chauffage des boissons au micro-ondes peut causer une ébullition retardée, dont il faut tenir compte en manipulant le récipient.
 - d) Le contenu des biberons et tasses pour enfants doit être mélangé ou secoué avant de servir et la température doit être vérifiée avant consommation afin d'éviter des brûlures.
12. Après la fin de cuisson, les récipients sont très chauds. Pour les retirer du four, utilisez des gants de cuisine. Attention aux brûlures du visage et des mains causés par le contact avec de la vapeur brûlante.

FR

13. Soulevez toujours lentement le bord le plus éloigné du couvercle ou du film alimentaire. Ouvrez les sacs de pop-corn et les sacs de cuisson à une distance suffisante de votre visage.
14. Pour ne pas casser le plateau tournant :
 - a) Avant le nettoyage, laissez refroidir le plateau tournant.
 - b) Ne posez aucun aliment ni récipient chaud sur le plateau tournant froid.
 - c) Ne posez aucun aliment surgelé ni récipient froid sur le plateau tournant chaud.
15. Assurez-vous que les récipients ne touchent pas les parois intérieures du four lors de la cuisson.
16. Ne stockez pas d'aliments et d'autres objets à l'intérieur du four. Si le réseau électrique est frappé par la foudre, la mise en marche spontanée du four peut se produire.
17. N'utilisez pas le four à vide, sans aucun liquide ni aliment à l'intérieur. Vous pourriez ainsi endommager le four. Ne couvrez pas et n'obstruez pas les ouvertures d'aération du four.
18. N'utilisez jamais d'accessoires non recommandés par le fabricant ; le non-respect de cette consigne risque d'entraîner l'annulation de la garantie.
- FR** 19. Utilisez le four à micro-ondes uniquement en respectant les instructions figurant dans le présent mode d'emploi. Ce four à micro-ondes est destiné à un usage exclusivement domestique. Le fabricant ne peut être tenu responsable de dommages causés par un usage incorrect de cet appareil.
20. Le four à micro-ondes est conçu pour faire chauffer les aliments et boissons. Le séchage des aliments ou des vêtements et le chauffage des coussins chauffants, des chaussons, des éponges de nettoyage, des tissus humides et d'autres objets semblables peut conduire à des risques de blessures, d'inflammation ou d'incendie.
21. Cet appareil est destiné à un usage domestique et dans des locaux similaires comme :
 - les coins-cuisine dans les magasins, bureaux et autres lieux de travail
 - les appareils utilisés en exploitation agricole
 - les appareils utilisés par les clients des hôtels, motels et autres systèmes d'hébergement

- les appareils utilisés dans les structures offrant l'hébergement avec petit déjeuner inclus.
22. Cet appareil peut être utilisé par les enfants de plus de 8 ans et par les personnes aux capacités physiques ou mentales réduites, ou sans expérience et connaissances suffisantes, si elles sont sous surveillance ou ont été formées à l'utilisation de l'appareil d'une manière sûre, et ont conscience des éventuels dangers en cas d'usage incorrect. Les enfants ne doivent pas jouer avec l'appareil. Le nettoyage et l'entretien à la charge de l'utilisateur ne doit pas être réalisé par les enfants âgés de moins de 8 ans et les enfants âgés de plus de 8 ans sans surveillance.

Ne vous exposez pas inutilement au rayonnement micro-ondes excessif

1. N'essayez pas de faire fonctionner le four à micro-ondes lorsque sa porte est ouverte. Vous pourriez ainsi vous exposer au rayonnement micro-ondes nocif. N'essayez pas d'altérer ou de tenir les verrous de sécurité de la porte du four.
2. N'insérez aucun objet étranger dans l'intervalle de la porte. Veillez à éviter la formation de dépôts de salissure ou de résidus de produits de nettoyage sur les joints d'étanchéité de la porte du four et sur les surfaces d'étanchéité.
3. N'essayez pas de faire fonctionner le four s'il est endommagé. Il est nécessaire que la porte du four ferme toujours parfaitement et ne soit aucunement endommagée.

Exemples de dommages dangereux à la porte :

- a) Porte du four ENFONCEE.
- b) CHARNIERES ou LOQUETS de fermeture de la porte desserrés ou cassés.
- c) JOINTS D'ETANCHEITE DE LA PORTE OU SURFACES D'ETANCHEITE DU CADRE FRONTAL DU FOUR.

Toute intervention ou réparation sur le four à micro-ondes doit être effectuée exclusivement par un technicien qualifié.

4. Comme avec la plupart des appareils destinés à la cuisson, une surveillance rigoureuse est nécessaire pour réduire le risque d'incendie à l'intérieur du four.

FR

En cas d'incendie :

1. N'ouvrez pas la porte du four.
2. Éteignez le four et retirez la fiche de la prise.
3. Désactivez l'interrupteur principal d'alimentation électrique.

NETTOYAGE

Assurez-vous d'avoir débranché le four de l'alimentation électrique en retirant la fiche de la prise.

1. Pour le nettoyage à l'intérieur du four, utilisez un torchon humide.
2. Nettoyer les accessoires de la manière habituelle à l'eau savonneuse.
3. Le cadre de la porte, les joints et les parties adjacentes encrassées doivent être nettoyés avec précaution avec un chiffon humide imbibé d'une solution détergente et puis essuyés à sec.

Le four doit être mis à la terre. La fiche du câble d'alimentation doit être branchée uniquement dans une prise correctement mise à la terre.

En cas de doute concernant l'état correct des installations électriques ou lors des pannes du four, veuillez-vous adresser à un électricien qualifié ou un technicien du service après-vente.

- FR**
1. Le four à micro-ondes est équipé d'un câble d'alimentation court pour réduire le risque de trébucher ou de s'emmêler.
 2. Une longue rallonge doit répondre aux exigences suivantes :
 - a) De point de vue de la charge électrique autorisée, les valeurs nominales des rallonges et de la prise électrique doivent correspondre aux valeurs nominales du four à micro-ondes.
 - b) Le câble de rallonge doit compter trois fils et la fiche et la prise doivent être munies d'un plot de mise à la terre.
 - c) Le câble d'alimentation doit être bien caché pour ne pas pendre inutilement sur le plan de travail de cuisine, pour éviter de trébucher dessus et pour ne pas le laisser à la portée des mains des enfants.

USTENSILES ET RECIPIENTS

AVERTISSEMENT

Risque de blessure

Utilisez uniquement des récipients destinés à être utilisés dans un four à micro-ondes. Les récipients fermés hermétiquement sont susceptibles d'exploser lors de la cuisson. Les récipients fermés doivent être ouverts avant la cuisson et les emballages en plastique préalablement percés, voir « Les matériaux qui peuvent et ne peuvent pas être utilisés lors de la cuisson dans un four à micro-ondes. » Il existe certains matériaux non métalliques qui ne peuvent pas être utilisés en toute sécurité pour la cuisson dans un four à micro-ondes. Si vous n'êtes pas sûr si le matériau peut être utilisé en toute sécurité pour la cuisson au four à micro-ondes, procédez comme suit :

Test d'ustensiles de cuisine :

1. Remplir le récipient destiné au four à micro-ondes avec de l'eau froide (250 ml).
2. Faites bouillir pendant 1 minute à la puissance maximale du four.
3. Vérifiez avec précaution la température du récipient testé. Si le récipient testé est chaud, ne l'utilisez pas pour la cuisson au four à micro-ondes.
4. Ne faites pas bouillir plus de 1 minute.

DANGER pour les enfants : les enfants ne doivent pas jouer avec les matériaux d'emballage. Ne laissez pas les enfants jouer avec les sacs en plastique. Risque d'étouffement.



Surface chaude !

Matériaux que vous pouvez utiliser pour la cuisson dans le four à micro-ondes

Ustensiles de cuisson	Observations
Plaques de four	Suivez les consignes du fabricant. Le fond du plateau de cuisson doit être placé à au moins 5 mm au-dessus du plateau tournant. Une mauvaise manipulation peut provoquer la rupture du plateau tournant.
Assiettes	Utilisez uniquement les assiettes et la vaisselle destinées à être utilisées dans un four à micro-ondes. Suivez les consignes du fabricant. N'utilisez pas de plats cassés, ébréchés ou autrement endommagés.
Verres et pichets en verre	Otez toujours le couvercle d'étanchéité. Réchauffez uniquement le plat. Ne le faites pas cuire ! La plupart des verres et des pichets en verre ne résistent pas à des températures élevées et peuvent se fissurer.
Plats à four en verre	Utilisez uniquement des plats à four en verre résistant aux températures élevées. Assurez-vous que le plat ne comporte pas de bords en métal ou d'autres accessoires métalliques. N'utilisez pas de plats cassés, ébréchés ou autrement endommagés.

FR

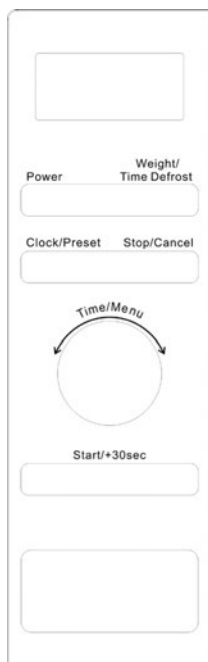
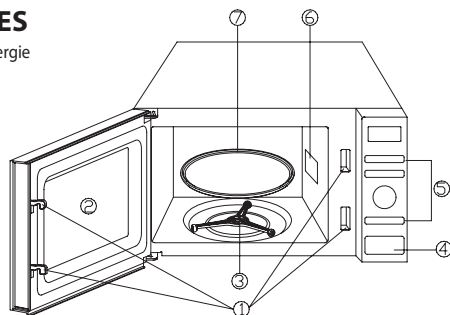
Ustensiles de cuisson	Observations
Sachets de cuisson au four	Suivez les consignes du fabricant. N'utilisez pas de pinces de fermeture en métal. Laissez la fermeture du sachet de cuisson entrouverte afin que la vapeur puisse s'échapper librement.
Barquettes en papier	Convient uniquement pour le chauffage ou la cuisson courte. Ne laissez jamais le four sans surveillance pendant la cuisson.
Papier essuie tout	Utilisez pour couvrir les aliments et pour absorber la graisse fondue. Utilisez uniquement pour la cuisson de courte durée. Ne laissez pas sans surveillance pendant la cuisson.
Papier de cuisson sulfurisé	Utilisez pour couvrir les aliments, pour envelopper les aliments lors de la préparation à l'étouffée et pour protéger le four contre les éclaboussures.
Matériaux plastiques	Utilisez uniquement les assiettes et la vaisselle destinées à être utilisées dans un four à micro-ondes. Suivez les consignes du fabricant. Un matériau plastique adapté pour une utilisation dans un four à micro-ondes doit avoir une désignation spécifique : « Convient pour les fours à micro-ondes. » Certains plastiques ramollissent suite à une exposition prolongée à des températures élevées. Les sachets et les sacs de cuisson doivent être coupés, percés ou autrement ventilés conformément aux instructions du fabricant.
Films alimentaires en plastique	Utilisez uniquement les assiettes et la vaisselle destinées à être utilisées dans un four à micro-ondes. Utilisez uniquement pour couvrir les aliments et pour maintenir l'humidité des plats pendant la cuisson. Veillez à ce que le film alimentaire en plastique ne touche pas le plat préparé.
Thermomètres	Utilisez uniquement les thermomètres conçus pour l'utilisation dans les fours à micro-ondes. (Thermomètres pour viande, pain et pâtisserie).
Papier ciré alimentaire	Utilisez pour couvrir les aliments, pour protéger le four contre les éclaboussures et pour maintenir l'humidité du plat pendant la cuisson.

Les matériaux qui ne peuvent pas être utilisés lors de la cuisson dans un four à micro-ondes

Ustensiles et outils de cuisson	Observations
FR Plateaux et plats à four en aluminium	Risque de déformation. Déplacez les aliments dans un récipient qui convient pour la cuisson au four à micro-ondes.
Boîtes alimentaires et boîtes en carton avec les poignées métalliques	Risque de déformation. Déplacez les aliments dans un récipient qui convient pour la cuisson au four à micro-ondes.
Ustensiles en métal et avec accessoires métalliques	Le métal empêche la pénétration de l'énergie micro-ondes. Le bord métallique peut se déformer.
Anneaux de fermeture en fil de fer	Risque de déformation et d'incendie à l'intérieur du four.
Sachets en papier	Risque d'inflammation. Risque d'incendie à l'intérieur du four.
Matériaux en mousse	Par l'exposition à des températures élevées, la mousse en plastique peut fondre et gâcher la nourriture.
Bois	Le bois se dessèche et peut éclater lors de la cuisson.

ASSEMBLAGE DU FOUR A MICRO-ONDES

- ① Système de verrouillage de sécurité (stoppe l'alimentation en énergie électrique en cas d'ouverture de la porte pendant la cuisson.)
- ② Vitre d'observation de la porte du four
- ③ Entraîneur de plateau complété
- ④ Bouton d'ouverture de porte
- ⑤ Panneau de commande
- ⑥ Guide d'ondes
- ⑦ Plateau en verre



ECRAN

- Affichage du temps de cuisson, de la puissance, du programme et de l'heure.

POWER (PUISSANCE MICRO-ONDES)

- Le nombre d'appuis sur cette touche définit le niveau de puissance micro-ondes.

WEIGHT/TIME DEFROST (DECONGELATION SELON LE POIDS OU LE TEMPS)

- Appuyez une fois pour définir la décongélation selon le poids.
- Appuyez deux fois pour définir la décongélation selon le temps.
- Appuyez pour définir le poids du plat ou le nombre de portions.

CLOCK/PRESET (HORLOGE/PRESELECTION)

- Appuyez pour régler le temps.
- S'utilise pour régler la présélection du programme qui démarrera au temps choisi.

STOP/CANCEL (STOP/ANNULER)

- Appuyez pour annuler le réglage ou réinitialiser le four avant le réglage du programme choisi.
- Appuyez une fois pour interrompre le programme sélectionné, appuyez deux fois pour annuler le programme sélectionné.
- S'utilise également pour configurer le verrou de sécurité enfant.

START/+30SEC (DEPART/DEPART RAPIDE)

- Appuyez pour démarrer le programme de cuisson.
- Appuyez de manière répétée pour régler le temps de cuisson immédiate à pleine puissance.

TIME/MENU (TEMPS/MENU)

- Tournez pour régler le temps de cuisson requis.
- Tournez pour choisir le programme dans la fonction cuisson automatique.

FR

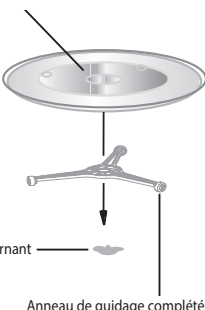
INSTALLATION DU PLATEAU TOURNANT

Encoche (partie inférieure)

Plateau en verre

Axe du plateau tournant

Anneau de guidage complété



1. Ne placez jamais le plateau en verre à l'envers. Le plateau en verre doit toujours tourner librement.
2. N'utilisez pas le four sans l'entraîneur du plateau en verre.
3. Tous les aliments et les récipients doivent être toujours placés sur le plateau en verre.
4. En cas de fissure du plateau en verre ou d'endommagement de l'entraîneur de plateau, veuillez vous adresser au service après-vente agréé le plus proche.

INSTALLATION

Enlevez tous les matériaux d'emballage et retirez tous les accessoires.

Vérifier que le four n'est pas endommagé (four cabossé ou la porte endommagée, etc.). N'installez pas le four s'il est endommagé d'une manière quelconque.

Plan de travail de cuisine

Corps du four : retirez tous les films de protection de la surface du four.

Ne retirez pas le cache rectangulaire fixé à l'intérieur du four. Ce cache protège le magnétron du four.

Installation

1. Placez le four sur une surface plane assurant suffisamment d'espace libre pour le fonctionnement correct des ouvertures d'aération.

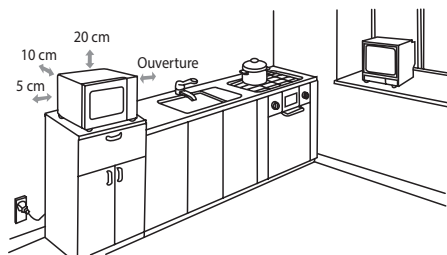
Il doit y avoir une distance minimale de 10 cm entre la face arrière du four et le mur. Il doit y avoir au moins 5 cm d'espace libre sur les côtés.

- Laissez au moins 20 cm d'espace libre au-dessus du four.
- Ne retirez aucun pied du four.
- Ne bloquez pas les ouvertures d'aération. Le four risque d'être endommagé.
- Placez le four le plus loin possible des postes de radio et de télévision.
Le four à micro-ondes peut provoquer des interférences de signal TV et radio.

2. Branchez votre four au réseau électrique standard. Assurez-vous que la tension et la fréquence figurant sur la plaque signalétique du four correspondent à la tension et la fréquence dans le réseau.

AVERTISSEMENT : n'installez jamais le four au-dessus de la cuisinière ni à sa proximité ou à proximité d'une autre source de chaleur. L'installation du four à proximité d'une source de chaleur peut avoir pour conséquence l'endommagement du four et entraîner l'annulation de la garantie. Le four à micro-ondes est destiné à un usage dans un espace libre et ne doit pas être placé dans une armoire.

Au cours du fonctionnement, la surface du four à micro-ondes peut devenir chaude.



Surface chaude !

FONCTIONNEMENT DU FOUR


FR

Instructions d'utilisation

Ce four à micro-ondes utilise des commandes électroniques modernes pour définir les paramètres de cuisson afin de mieux répondre à vos besoins.

Si, pendant la cuisson, vous appuyez sur la touche **Stop/Cancel** (Stop/Annuler), le programme s'interrompt, continuez en appuyant sur la touche **Start/+30SEC** (Start/Start rapide). Appuyez à nouveau sur la touche Stop/Cancel pour annuler le programme. A la fin de la cuisson, un signal sonore retentit et l'écran affiche END. Pour continuer, ouvrez la porte ou appuyez sur la touche Stop/Cancel.

1. Réglage de l'heure

Dès que vous branchez le four à micro-ondes dans la prise électrique, l'écran du four affiche  « 01:01 » et un signal sonore « bip » se fait entendre.

Appuyez sur la touche **Clock/Preset** (Horloge/Présélection) pour régler l'heure. Appuyez plusieurs fois pour sélectionner le mode 24 heures (Hr 24) ou 12 heures (Hr 12).

Après la sélection du mode, réglez l'heure en tournant la molette **Time/Menu** (Heure/Menu) et confirmez en appuyant sur **Clock/Preset** (Horloge/Présélection). Réglez les minutes en effectuant les mêmes opérations.

2. Cuisson au four à micro-ondes

- Sélectionnez la puissance souhaitée en appuyant sur la touche **Power** (Puissance micro-ondes) selon le tableau ci-dessous.
- A l'aide du bouton de commande **Time/Menu** (Temps/Menu), réglez le temps de cuisson souhaité. La durée maximale de cuisson est de 95 minutes.
- Confirmez en appuyant sur la touche **Start/+30SEC** (Départ/Départ rapide) et le four se met en marche.

Tableau de niveau de puissance micro-ondes

Nombre d'appuis sur la touche POWER LEVEL	Puissance micro-ondes	Utilisation
1x	100 %	Chauffage, lait, ébullition de l'eau, légumes, boissons
2x	80 %	Riz, poisson, poulet, viande hachée
3x	60 %	Cuisson de la viande et du poisson à l'étouffée

4x	40 %	Préparation de la soupe, ramollissement du beurre
5x	20 %	Ramollissement de la glace
6x	0 %	

Note : Si vous ne sélectionnez pas de niveau de puissance, le four fonctionnera à puissance maximale. En cours de cuisson, vous pouvez afficher la puissance du four en appuyant sur la touche **Power** (Puissance micro-ondes).

3. Départ rapide

En appuyant plusieurs fois sur la touche **Start/+30SEC** (Départ/Départ rapide), vous réglez le temps de cuisson ; le four se mettra en marche à pleine puissance. Chaque appui correspond à 30 secondes. Le réglage le plus long possible dans ce mode est de 10 minutes. Après l'écoulement du temps programmé, le signal sonore retentira et l'écran affichera END (FIN).

4. Décongélation selon le poids

Le temps et la puissance de décongélation sont réglés automatiquement après la programmation du poids. Intervalle de poids des aliments surgelés : 100–1800 g.

Exemple : si vous voulez décongeler 600 g de crevettes.

- 1) Appuyez une fois sur le bouton **Weight/Time Defrost** (Décongélation selon le poids ou le temps).
- 2) Tournez la molette **Time/Menu** (Temps/Menu) pour sélectionner le poids des crevettes.
- 3) Démarrez la décongélation en appuyant sur la touche **Start/+30SEC** (Départ/Départ rapide).

Note : lors de la décongélation, le cycle s'interrompt et le signal sonore retentit – retournez l'aliment et continuez en appuyant sur la touche **Start/+30SEC** (Départ/Départ rapide). En cas de dépassement du poids maximal, utilisez le programme **Time defrost** (Décongélation selon le temps)

5. Décongélation selon le temps

Le four permet la décongélation selon le temps défini.

- 1) Appuyez deux fois sur le bouton **Weight/Time Defrost** (Décongélation selon le poids ou le temps).
- 2) Tournez la molette **Time/Menu** (Temps/Menu) pour régler le temps de décongélation.
- 3) Démarrez la décongélation en appuyant sur la touche **Start/+30SEC** (Départ/Départ rapide).

6. Présélection

Cette fonction permet d'exécuter un des cycles du four programmés à l'avance dans le temps réglé.

Exemple : il est 8:00. Vous souhaitez démarrer la cuisson à 11:30.

- 1) Sélectionnez le programme de cuisson souhaité (excepté le programme de décongélation et départ rapide).
- 2) Appuyez une fois sur la touche **Clock/Preset** (Heure/Présélection).
- 3) Tournez la molette dans la position **Time/Menu** (Temps/Menu) et réglez les heures sur 11:00.
- 4) Appuyez une fois sur la touche **Clock/Preset** (Heure/Présélection).
- 5) Tournez la molette **Time/Menu** (Temps/Menu) pour régler les minutes sur 11:30.
- 6) Appuyez une fois sur la touche **Clock/Preset** (Heure/Présélection).

Note : Une fois la Présélection réglée, n'utilisez pas les autres touches, excepté pour voir le temps de présélection **Clock/Preset** ou pour l'annuler avec la touche **Stop/Cancel**. Avant d'utiliser cette fonction, assurez-vous que le temps est correctement réglé sur le four à micro-ondes.

7. Cuisson automatique

Pour les aliments suivants, il est inutile de régler la puissance et le temps de cuisson. Il suffit d'entrer le type d'aliment et son poids/quantité.

Menu	Aliment	
1	Lait/Café (200ml/tasse)	<ol style="list-style-type: none"> 1. En cas de préparation de lait/café et de pommes de terre, en appuyant sur la touche Weight/Time Defrost, l'écran affiche le nombre de portions et non le poids du plat. 2. le résultat de la cuisson automatique dépend de beaucoup de facteurs, tels que la baisse de tension, la forme et la taille des aliments, vos préférences personnelles du niveau de cuisson, etc. Si vous ne trouvez pas le résultat satisfaisant, ajustez le temps de cuisson en conséquence.
2	Potatoes (chaque 230g)	
3	Chauffage auto (g)	
4	Poisson (g)	
5	Popcorn (99g)	
6	Pizza (g)	

Exemple : cuisson de poisson 400 g

- 1) Tournez la molette de commande **Menu/Time** (Menu/Temps) contre le sens des aiguilles d'une montre jusqu'à ce que l'écran affiche 4 - voir tableau de plats fourni.
- 2) Appuyez sur le bouton **Weight/Time Defrost** (Décongélation selon le poids ou le temps). En appuyant plusieurs fois sur cette touche, choisissez le poids requis de 400 g.
- 3) Appuyez sur la touche **Start/+30SEC** (Départ/Départ rapide).

8. Cuisson par étapes

Pour la cuisson, 2 étapes de préparation peuvent être programmées au maximum.

Exemple : première phase S1 : la cuisson à haute puissance 100 %, pendant 10 minutes. Seconde phase S2 : la cuisson à puissance moyenne 60 %, pendant 8 minutes.

- 1) Entrez la 1ère phase du programme : appuyez une fois sur la touche **POWER** pour régler la puissance de la cuisson micro-ondes sur 100 % et tournez la molette **Time/Menu** (Temps/Menu) pour régler le temps de cuisson sur 10 minutes.
- 2) Entrez la 2nde phase du programme : appuyez trois fois sur la touche **POWER** et réglez la puissance de cuisson micro-ondes sur 60 %. Tournez la molette **Time/Menu** (Temps/Menu) pour régler la durée de cuisson sur 8 minutes.
- 3) Appuyez sur la touche **Start/+30SEC** (Départ/Départ rapide).

Note : lors de la cuisson en étapes, il n'est pas possible d'utiliser les fonctions Départ rapide, Cuisson automatique et décongélation.

9. Verrouillage de sécurité enfants

VERROUILLER : appuyez pendant 3 secondes sur la touche **Stop/Cancel** (Pause/Annulation), le signal sonore annonçant l'activation du verrouillage enfant retentit et l'écran affiche l'indicateur **Child Lock** (Verrouillage enfant).

DEVERROUILLER : appuyez pendant 3 secondes sur la touche **Stop/Cancel** (Pause/Annulation), le signal sonore annonçant la désactivation du verrouillage enfant retentit. L'indicateur du verrouillage sur l'écran s'éteint.

PROBLEMES ET SOLUTIONS

Courants	
Le four à micro-ondes interfère avec la réception TV.	Le four à micro-ondes peut causer des interférences sur la réception de la radio ou du téléviseur. Ces interférences sont semblables à celles produites par d'autres petits appareils électroménagers, tels que mixer, aspirateur ou ventilateur électrique.
De la vapeur s'accumule sur la porte et de l'air chaud s'échappe par les ouvertures d'aération.	Lors de la cuisson, de la vapeur peut s'échapper des aliments. La plus grande quantité s'échappe par les ouvertures d'aération, mais une partie peut s'accumuler sur une surface plus froide comme la porte du four. C'est un phénomène normal.
Le four a été accidentellement mis en marche à vide.	Le four ne doit pas être mis en marche à vide. C'est très dangereux.

FR

Problème	Cause possible	Solutions
Il est impossible de mettre le four en marche.	Le câble d'alimentation n'est pas correctement branché dans la prise.	Débranchez le câble d'alimentation de la prise. Au bout de 10 secondes environ, branchez le câble de nouveau dans la prise.
	Fusible fondu ou disjoncteur sauté.	Remplacez le fusible ou relancez le disjoncteur (assuré par le technicien du service après-vente de notre société).
	Problème avec la prise électrique.	Essayez de brancher un autre appareil électrique dans la prise.
Le four ne chauffe pas.	La porte n'est pas correctement fermée.	Fermez bien la porte.
Le plateau en verre fait du bruit lorsque le four est en marche.	Le support tournant ou le fond du four sont sales.	Nettoyez le four selon les instructions du chapitre « Nettoyage ».

DONNEES TECHNIQUES

Volume 20 l
 Puissance micro-ondes 700 W
 Réalisé en inox
 Minuterie 95 minutes
 Menu automatique 6 options

Décongélation selon le poids
 Réglage de puissance 5 niveau
 Plateau tournant Ø 245 mm
 Poids 10,5 kg
 Dimensions : 452 x 262 x 330 mm (l x h x p)

Tension nominale : 230–240 V~ 50 Hz
Puissance nominale : 1 200 W

Fréquence nominale : 2 450 MHz
Niveau sonore : 57 dB

RECYCLAGE ET ELIMINATION DES DECHETS

Papier d'emballage et carton ondulé – remettre dans les conteneurs de collecte de papiers. Film d'emballage, sacs PE, pièces en plastique – dans les conteneurs de collecte de plastique.

ELIMINATION DU PRODUIT A LA FIN DE SA DUREE DE VIE

Liquidation des équipements électriques et électroniques usagés (en vigueur dans les pays membres de l'Union européenne et les autres pays européens disposant d'un système de tri des déchets)

Le symbole figurant sur le produit ou l'emballage signifie que le produit ne doit pas être traité comme une ordure ménagère courante. Remettez le produit à un lieu de collecte prévu pour le recyclage des équipements électriques et électroniques. Une élimination correcte du produit évite des impacts négatifs sur la santé humaine et l'environnement. Le recyclage des matériaux contribue à la protection de l'environnement. Pour plus d'informations sur le recyclage de ce produit, adressez-vous à la mairie, aux centres de traitement des déchets ménagers ou au point de vente où vous avez acheté le produit.

Ce produit est conforme aux directives européennes relatives à la compatibilité électromagnétique et à la sécurité électrique.

Nous nous réservons le droit de modifier le texte et les paramètres techniques.



08/05



FR

ISTRUZIONI DI SICUREZZA

Leggere attentamente e conservare per uso futuro!

Attenzione: Le misure di sicurezza e le istruzioni contenute in questo manuale non includono tutte le condizioni e situazioni possibili. È compito dell'utente comprendere che il buon senso, la prudenza e la cura sono dei fattori esterni ad ogni prodotto. Pertanto, questi fattori dovranno essere assicurati dall'utente/dagli utenti che utilizzano e fanno funzionare questo apparecchio. Il produttore non potrà essere ritenuto responsabile per danni che si verificano durante la spedizione, l'utilizzo improprio, il cambiamento o la regolazione di qualsiasi parte dell'apparecchio.

Per la protezione contro il rischio di incendi o scosse elettriche, è necessario prendere le precauzioni di base durante l'utilizzo dell'apparecchiatura elettrica, tra cui:

1. Assicurarsi che la tensione nella presa corrisponda alla tensione sull'etichetta del dispositivo e che la presa sia messa a terra in modo adeguato. La presa deve essere installata in conformità con le norme elettriche applicabili secondo la normativa EN.
2. Non utilizzare il forno a microonde se la porta è danneggiata in alcun modo, se non funziona correttamente o se il cavo di alimentazione è danneggiato.

IT

ATTENZIONE: È pericoloso che persone non addestrate per effettuare interventi di riparazione o di manutenzione rimuovano le coperture che forniscono protezione contro le radiazioni a microonde.

Tutte le riparazioni e regolazioni, compresa la sostituzione del cavo, devono essere eseguite da un centro di assistenza professionale! Il cavo deve essere scollegato dalla presa di corrente prima di eseguire la riparazione. Rimuovendo le coperture con l'alimentazione accesa, il tecnico del forno a microonde può rischiare di essere esposto a energia a microonde e scosse elettriche!

3. Proteggere l'apparecchio da un contatto diretto con l'acqua o con altri liquidi per evitare scosse elettriche. Non immergere il cavo o la spina in acqua!

4. Non utilizzare il forno a microonde all'aperto o in un ambiente umido e non toccare il cavo di alimentazione o l'apparecchio con le mani bagnate. Pericolo di scosse elettriche.
5. Prestare particolare attenzione quando si utilizza il forno nelle vicinanze dei bambini.
6. Non lasciare il forno a microonde in esecuzione automatica.
7. Si consiglia di non lasciare collegato il forno incustodito. Scollegare il cavo dalla presa elettrica prima di eseguire qualsiasi manutenzione. Non staccare il cavo di alimentazione dalla presa tirandolo. Scollegare il cavo dalla presa afferrando la spina.
8. Non utilizzare un forno a microonde vicino a fonti di calore, come una piastra calda. Proteggerlo dalla luce diretta del sole.
9. Non permettere che il cavo venga a contatto con superfici calde o che venga portato su spigoli taglienti.
10. Prevenire gli incendi all'interno del forno osservando quanto segue:
 - a) Non surriscaldare il cibo.
 - b) Rimuovere eventuali punti metallici prima di inserire sacchetti di carta o di plastica nel forno.
 - c) Non scaldare olio o grasso nel forno in quanto la temperatura dell'olio non può essere regolata. Non friggere alimenti nel forno. L'olio bollente può danneggiare parti del forno e utensili da cucina oltre a provocare ustioni.
 - d) Dopo l'uso, pulire lo sportello, la guarnizione dello sportello e l'interno del forno con un panno imbevuto in una soluzione detergente e asciugare. Questo rimuove eventuale sporcizia, grasso ed eventuali residui di cibo.

ATTENZIONE: Il forno non deve essere utilizzato se la porta o la guarnizione della stessa sono danneggiate, farle riparare da personale specializzato. Il forno deve essere adeguatamente pulito ed eventuali residui di cibo rimossi. La mancata osservanza di mantenere il forno pulito potrebbe causare danni alla superficie, il che potrebbe compromettere la durata dell'apparecchio e causare una situazione pericolosa. Il grasso lasciato accumulare può surriscaldarsi e causare un incendio.

Non utilizzare detergenti abrasivi.

Non pulite l'apparecchio con un agente di pulizia a vapore.

- e) Se il cibo cotto nel forno inizia a fumare o si incendia, lasciare la porta del forno chiusa, spegnere il forno ed estrarre la spina di alimentazione dalla presa di corrente per evitare la propagazione di eventuali incendi.
 - f) Quando si utilizza plastica monouso, carta o altri materiali infiammabili, non lasciare il forno incustodito per impedire che si incendino.
11. Limitare il rischio di esplosione o improvvisa ebollizione osservando quanto segue:
- ATTENZIONE: Liquidi e altri alimenti non devono essere riscaldati chiusi in contenitori a chiusura ermetica in quanto potrebbero esplodere. I contenitori chiusi includono anche biberon con tappo a vite o tettarella.**
- a) Utilizzare un contenitore largo con collo per riscaldare i liquidi e lasciarli riposare per 20 secondi dopo il riscaldamento per evitare l'ebollizione eruttiva.
 - b) Le uova con il guscio, le uova sode, l'acqua contenente grasso o olio e i recipienti di vetro chiusi non possono essere riscaldati nel forno a microonde, in quanto potrebbero esplodere anche dopo che il riscaldamento è terminato. Patate, salsicce o castagne devono essere sbucciate o incise prima di inserirle nel forno.
 - c) Il riscaldamento a microonde di bevande può causare ebollizione ritardata che dovrà essere presa in considerazione quando si tiene il contenitore.
 - d) Il contenuto di biberon e vasetti con alimenti per l'infanzia deve essere mescolato o agitato prima di essere servito e la sua temperatura deve essere controllata per evitare ustioni.
12. I contenitori sono molto caldi dopo essere stati riscaldati. Utilizzare presine per rimuoverli. Prestare attenzione alle ustioni di viso e mani causate dal contatto con il vapore caldo.
13. Sollevare sempre il bordo più lontano del coperchio o l'involucro del cibo. Aprire i sacchetti di popcorn e le buste di cottura a sufficiente distanza dal viso.
14. Protezione contro la rottura del piatto girevole:

- a) Lasciar raffreddare il piatto girevole prima di pulirlo.
 - b) Non posizionare cibo caldo o contenitori sul piatto girevole.
 - c) Non posizionare alimenti surgelati o contenitori freddi sul piatto girevole caldo.
15. Assicurarsi che i contenitori non tocchino le pareti interne del forno durante il processo di riscaldamento.
16. Non conservare cibo o altri oggetti all'interno del forno. Se un fulmine colpisce la rete di alimentazione, potrebbe accendere il forno.
17. Non utilizzare il forno se non contiene alcun cibo o liquidi. Ciò può causare danni al forno. Non bloccare o ostruire le aperture di ventilazione del forno.
18. Utilizzare solo accessori raccomandati dal produttore, diversamente si rischia di perdere la garanzia.
19. Utilizzare il forno a microonde solo in conformità con le istruzioni contenute in questo manuale. Questo forno a microonde è stato progettato ad uso esclusivamente domestico. Il produttore non è responsabile per danni causati da un uso improprio di questo apparecchio.
20. Il forno a microonde è progettato per riscaldare cibi e bevande. Essiccare cibo o asciugare indumenti e riscaldare cuscini riscaldanti, pantofole, spugne di lavaggio, tessuti umidi e oggetti simili può comportare il rischio di lesioni, accensione o incendio.
21. Questo apparecchio è progettato per l'uso domestico e in luoghi simili, tra cui:
- angoli cottura in negozi, uffici e altri luoghi di lavoro
 - apparecchi utilizzati nel settore agricolo
 - apparecchi utilizzati dagli ospiti in alberghi, motel e altre aree residenziali
 - apparecchi utilizzati in strutture bed and breakfast
22. Questo apparecchio può essere utilizzato da bambini di età superiore a 8 anni e da persone con disabilità fisica o mentale, o da persone con conoscenze o esperienza insufficienti, a condizione che siano supervisionati o siano stati istruiti riguardo all'uso del dispositivo in modo sicuro e che comprendano i rischi potenziali di un uso non corretto. I bambini non devono giocare con l'apparecchio. Pulizia e manutenzione eseguite dall'utente non dovrebbero essere fatte dai bambini a meno che abbiano più di 8 anni e siano sotto supervisione.

Non esporsi ad un eccesso di energia a microonde

1. Non tentare di far funzionare il forno a microonde se la porta è aperta. In questo modo, si può essere esposti alle microonde dannosa. Non tentare di rompere o tenere le serrature di sicurezza sulla porta del forno.
2. Non inserire oggetti estranei tra la porta e il forno. Assicurarsi che sporco e residui dei detersivi non rimangano su superfici di tenuta e guarnizioni dello sportello del forno.
3. Non utilizzare il forno se danneggiato. È necessario che lo sportello del forno rimanga sigillato dopo la chiusura e che non sia danneggiato.
Esempi di danni causati alla porta del forno:
 - a) AMMACCATURA della porta del forno.
 - b) Allentamento o rottura dei CARDINI o degli ELEMENTI DI SICUREZZA della porta.
 - c) GUARNIZIONE DELLA PORTA O ZONE DI TENUTA NELLA PARTE ANTERIORE.Le regolazioni o riparazioni del forno a microonde devono essere eseguite solo da personale qualificato.
4. Come la maggior parte dei dispositivi di cottura, è necessaria una stretta sorveglianza per ridurre il rischio di incendio all'interno del forno.

Se si verifica un incendio:

1. Non aprire la porta del forno.
2. Spegner il forno e scollegare il cavo.
3. Spegner l'interruttore di alimentazione principale.

PULIZIA

Assicurarsi di aver staccato il forno dalla presa staccando la spina dalla presa di corrente.

1. Usare un panno umido per pulire l'interno del forno.
2. Pulire gli accessori come al solito in acqua saponata.
3. Pulire attentamente il telaio sporco della porta, la guarnizione e le parti vicine con un panno umido immerso in detersivo per piatti e asciugare.

Il forno a microonde deve essere collegato a terra. La spina deve essere collegata a una presa a terra.

In caso di dubbi sulla correttezza dell'impianto elettrico o sul malfunzionamento del forno, contattare un elettricista qualificato o un tecnico di assistenza.

1. Il forno a microonde è dotato di un cavo corto per ridurre il rischio di caduta e grovigli.
2. Le prolunghe devono soddisfare i seguenti requisiti:
 - a) In termini di carichi elettrici consentiti, i valori nominali della prolunga e della presa devono corrispondere al valore nominale del forno a microonde.
 - b) La prolunga deve essere a tre fili e la spina e la presa devono essere munite di un pin di messa a terra.
 - c) Il cavo deve essere ben nascosto affinché non penzoli inutilmente sopra il piano di lavoro della cucina e affinché i bambini non possano inciampare o tirare il cavo.

UTENSILI E STOVIGLIE

ATTENZIONE

Pericolo di lesioni

Utilizzare solo contenitori che siano idonei per l'uso nei forni a microonde. I contenitori sigillati possono esplodere se riscaldati. I contenitori chiusi devono essere aperti prima della cottura e le confezioni di plastica forate, vedere Materiali che possono e non possono essere utilizzati per la cottura nel forno a microonde. Ci sono alcuni materiali non metallici che potrebbero essere di utilizzo non sicuro per la cottura nel forno a microonde. Se non si è sicuri se il materiale possa essere utilizzato in modo sicuro durante la cottura in un forno a microonde, procedere come segue:

IT

Testare il contenitore:

1. Riempire il piatto previsto per la cottura a microonde con acqua fredda (250 ml).
2. Scaldare per 1 minuto alla massima potenza di cottura.
3. Controllare accuratamente la temperatura del contenitore. Se il piatto testato è caldo, non usarlo per la cottura nel forno a microonde.
4. Non cuocere più di 1 minuto.

PERICOLO per i bambini: I bambini non devono giocare con il materiale di imballaggio. Non lasciar giocare i bambini con i sacchetti di plastica. Pericolo di soffocamento.



Superficie calda!

Materiali che si possono utilizzare per la cottura nel forno a microonde

Contenitori	Note
Vaschette di cottura	Seguire le istruzioni del produttore. Il fondo della teglia deve essere ad almeno 5 mm dal piatto girevole. L'uso improprio può portare alla rottura del piatto girevole.
Piatti	Utilizzare solo piatti destinati all'uso in forni a microonde e su piastre. Seguire le istruzioni del produttore. Non usare piatti rotti o diversamente danneggiati.
Vasetti di vetro e brocche	Rimuovere sempre il coperchio. Riscaldare solo il cibo. Non cucinare! La maggior parte dei vasi e bicchieri in vetro non resistono alle alte temperature e possono rompersi.
Piatti da forno in vetro	Utilizzare solo piatti di cottura in vetro resistenti alle alte temperature. Assicurarsi che la ciotola non disponga di un bordo in metallo o di altre parti metalliche. Non usare piatti rotti o diversamente danneggiati.
Sacchetti di cottura	Seguire le istruzioni del produttore. Non chiudere con graffe metalliche. Lasciare il sacchetto leggermente aperto consentendo il rilascio libero del vapore caldo.
Vaschette di carta	Adatte solo per il riscaldamento o la cottura breve. Non lasciare il forno incustodito durante la cottura.
Tovaglioli di carta	Utilizzare per coprire i piatti e per rimuovere il grasso disciolto. Utilizzarli solo per cottura a breve termine. Non lasciare il forno incustodito durante la cottura.
Carta pergamena	Utilizzare per coprire gli alimenti, per coprire il cibo durante la stufatura e per evitare schizzi nel forno.
Materiale plastico	Utilizzare solo piatti destinati all'uso in forni a microonde e su piastre. Seguire le istruzioni del produttore. Un materiale plastico adatto per l'utilizzo in un forno a microonde deve avere una marcatura specifica: "Adatto per forni a microonde." Alcuni tipi di plastica diventano più morbidi a causa di un'esposizione prolungata ad alte temperature. "Sacchetti di cottura" e sacchetti da forno devono essere tagliati, forati o altrimenti ventilati secondo le istruzioni del fornitore dell'alimento.
Pellicola per imballaggio in plastica	Utilizzare solo piatti destinati all'uso in forni a microonde e su piastre. Utilizzare per coprire gli alimenti e mantenere l'umidità durante la cottura. Assicurarsi che la pellicola di plastica non tocchi il cibo che viene preparato.
Termometri	Utilizzare solo termometri che siano idonei per l'uso nei forni a microonde. (Termometri per carne, pasticceria e dolci).
Carta oleata	Utilizzarla per coprire il cibo, per evitare schizzi nel forno e per mantenere l'umidità durante la cottura.

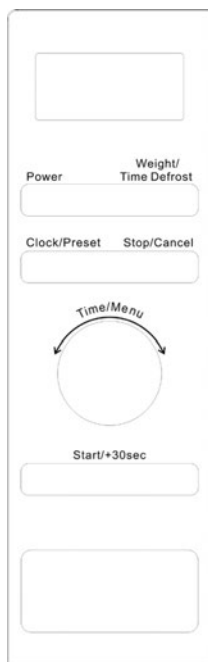
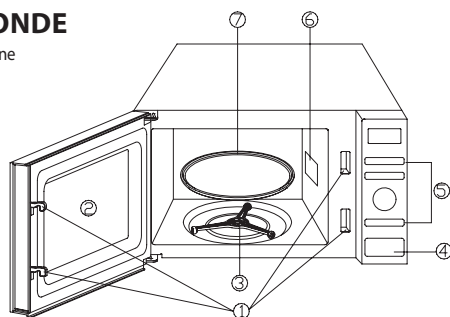
IT

Materiali che non devono essere utilizzati per la cottura in forno a microonde

Utensili e stoviglie	Note
Piatti e teglie in alluminio	Rischio di piegatura. Spostare il cibo in un piatto adatto alla cottura in forno a microonde.
Scatole alimentari e di cartone con maniglie metalliche	Rischio di piegatura. Spostare il cibo in un piatto adatto alla cottura in forno a microonde.
Piatti di metallo e piatti con oggetti metallici	Il metallo impedisce la penetrazione dell'energia a microonde. I bordi di metallo si possono piegare.
Anelli di chiusura cablati	Rischio di distorsione e incendio all'interno del forno.
Sacchetti di carta	Pericolo di incendio. Rischio di fuoco all'interno del forno.
Materiale in schiuma	A causa delle temperature elevate, la schiuma plastica può sciogliersi e degradare gli alimenti.
Legno	Il legno secco e può rompersi durante la cottura.

INSTALLAZIONE DEL FORNO A MICROONDE

- ① Sistema di bloccaggio di sicurezza (spegne il forno se lo sportello viene aperto durante la cottura)
- ② Finestra di visione dello sportello del forno
- ③ Anello girevole assemblato
- ④ Pulsante di apertura dello sportello
- ⑤ Pannello di controllo
- ⑥ Guida delle onde
- ⑦ Vassoio in vetro



DISPLAY

- Mostra tempo cottura, livello di potenza, programma e ore.

POWER (POTENZA MICROONDE)

- Secondo il numero di pressioni questo pulsante determinerà il livello di potenza del microonde.

WEIGHT/TIME DEFROST (PESO/TEMPO SCONGELAMENTO)

- Premere una volta per impostare lo scongelamento in base al peso.
- Premere due volte per impostare lo scongelamento in base al tempo.
- Premere per impostare il peso dell'alimento o il numero di porzioni.

CLOCK/PRESET (OROLOGIO/PREIMPOSTAZIONE)

- Premere per impostare l'ora.
- Utilizzato per impostare un programma predefinito, che si avvia all'ora selezionata.

STOP/CANCEL (STOP/ELIMINA)

- Premere per cancellare una impostazione o reimpostare il forno prima di impostare il programma selezionato.
- Premere una volta per mettere in pausa il programma selezionato, premere nuovamente per annullare il programma selezionato.
- È inoltre utilizzato per impostare il blocco di sicurezza bambini.

START/+30SEC (AVVIO/AVVIO RAPIDO)

- Premere per avviare il programma di cottura.
- In base al numero di pressioni, si imposta il tempo di cottura istantanea a piena potenza.

TIME/MENU (TEMPO/MENU)

- Ruotare per impostare il tempo di cottura desiderato.
- Ruotare per selezionare un programma nella modalità cottura automatica.

INSTALLAZIONE DEL PIATTO GIREVOLE

Hub (lato inferiore)



1. Non appoggiare il piatto girevole a faccia in giù. Il piatto girevole deve sempre girare liberamente.
2. Non usare mai il forno senza l'anello girevole e il vassoio di vetro.
3. Tutti gli alimenti e i piatti con alimenti devono essere sempre posizionati sul piatto girevole.
4. Se il vassoio di vetro si rompe o l'anello girevole è danneggiato, rivolgersi al centro di assistenza autorizzato più vicino.

INSTALLAZIONE

Rimuovere tutto il materiale di imballaggio ed estrarre tutti gli accessori.

Assicurarsi che il forno non sia danneggiato (sportello ammaccato o danneggiato, ecc.). Non installare il forno a microonde se danneggiato.

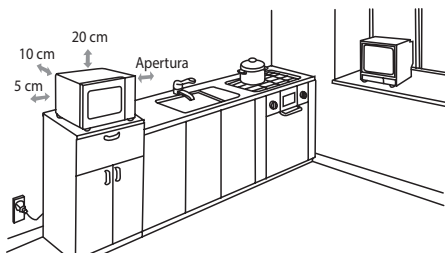
Piano di lavoro cucina

Corpo del forno: Rimuovere tutta la pellicola protettiva dalla superficie del forno.

Non rimuovere il rivestimento rettangolare che è attaccato all'interno del forno. Questo rivestimento protegge il magnetron del forno.

Installazione

1. Posizionare il forno su una superficie piana con una quantità di spazio intorno all'apparecchio sufficiente per garantire il corretto funzionamento dei fori di ventilazione.



Deve essere lasciata una distanza minima di 10 cm tra il retro del forno e la parete. Lasciare almeno 5 cm di spazio libero dietro sui lati.

- a) Lasciare almeno 20 cm di spazio libero sopra il forno.
 - b) Non rimuovere i piedini del forno.
 - c) Non ostruire le aperture di scarico. Il forno potrebbe essere danneggiato.
 - d) Posizionare il forno più lontano possibile dalla radio o dalla televisione. Un forno a microonde può causare interferenze con i segnali radio e TV.
2. Collegare il forno a una rete elettrica standard. Assicurarsi che la tensione e la frequenza elencati sull'etichetta sul forno corrispondano alla tensione e alla frequenza della rete di alimentazione.

ATTENZIONE: Non installare il forno sopra il piano cottura, vicino ad esso o vicino ad altre apparecchiature di riscaldamento. Posizionare il forno vicino a un dispositivo di riscaldamento può causare danni al forno e invalidare la garanzia. Il forno a microonde è destinato ad essere utilizzato in uno spazio aperto e non deve essere collocato in un armadio.

La superficie del forno a microonde può surriscaldarsi durante il funzionamento.




FUNZIONI DEL FORNO

Istruzioni per l'uso

Questo forno a microonde usa un controllo elettronico moderno per configurare i parametri di cottura per soddisfare al meglio le esigenze dell'utente.

Se durante la cottura si preme il pulsante **Stop/Cancel** (Interrompi/Annulla), il programma viene interrotto, per riprenderlo premere il pulsante **Start/+30SEC** (Avvio/Avvio veloce). Quando si preme nuovamente il pulsante Stop/Cancel il programma viene annullato. Quando la cottura è completata, si udirà un segnale acustico e END apparirà sul display. Per rimuoverlo, aprire lo sportello o premere il pulsante Stop/Cancel.

1. Impostazione dell'ora

Una volta collegato il forno a microonde nella presa di corrente, il display visualizza  "1:01" e viene emesso un segnale acustico.

Premere il pulsante **Clock/Preset** (Orologio/Preimpostazione) per impostare l'ora. Premere più volte per selezionare la modalità 24-hour (24 ore) o 12-hour (12 ore).

Quando si seleziona la modalità, impostare l'orologio ruotando il regolatore **Time/Menu** (Tempo/Menu) e confermare premendo **Clock/Preset** (Orologio/Preselezione) Utilizzare la stessa procedura per impostare i minuti.

2. Cottura nel forno a microonde

- 1) Selezionare il livello di potenza richiesto premendo il pulsante **Power** (Accensione microonde) secondo la tabella riportata di seguito.
- 2) Usando la manopola **Time/Menu** (Tempo/menu) impostare il tempo di cottura desiderato. La durata di cottura massima è 95 minuti.
- 3) Confermare premendo il pulsante **Start/+30SEC** (Avvio/Avvio veloce) e il forno inizierà a cuocere.

Tabella potenza della cottura

Numero di pressioni per LIVELLO DI POTENZA	Potenza di cottura	Uso
1x	100 %	Riscaldamento, latte, acqua bollente, verdure, bevande
2x	80 %	Riso, pesce, pollo, carne macinata
3x	60 %	Stufatura carne, pesce

4x	40 %	Preparazione di zuppe e minestre, ammorbidimento del burro
5x	20 %	Ammorbidimento gelato
6x	0 %	

Nota: Se non si seleziona un livello di potenza, il forno funziona al livello di potenza massima. È possibile controllare il livello di potenza durante la cottura premendo il pulsante **Power** (alimentazione a microonde).

3. Avvio veloce

Premere ripetutamente il pulsante **Start/+30SEC** (Avvio/Avvio veloce) per impostare il tempo di cottura, il forno inizierà a funzionare a piena potenza. Ogni pressione corrisponde a 30 secondi. L'impostazione più lunga possibile in questa modalità è 10 minuti. Dopo che il tempo è trascorso, si udirà un segnale acustico e END apparirà sul display.

4. Scongelamento in base al peso

Tempo di scongelamento e potenza vengono impostati automaticamente dopo aver inserito il peso. Intervallo di peso degli alimenti surgelati: 100–1800 g.

Esempio: Si supponga di voler scongelare 600 g di gamberi.

- 1) Premere una volta il pulsante **Weight/Time defrost** (peso/tempo scongelamento).
- 2) Ruotare la manopola **Time/Menu** (Tempo/Menu) per selezionare il peso dei gamberi.
- 3) Avviare lo scongelamento premendo il pulsante **Start/+30sec** (Start/Quick start).

Nota: Durante lo scongelamento il ciclo si ferma e viene emesso un segnale acustico – girare gli alimenti e riprendere premendo il pulsante **Start/+30SEC** (Avvio/Avvio rapido). Se si supera il peso massimo, utilizzare il programma **Time defrost** (Tempo di scongelamento)

5. Scongelamento in base al tempo

Il forno permette lo scongelamento secondo il tempo impostato.

- 1) Premere due volte il pulsante **Weight/Time defrost** (Peso/Tempo scongelamento).
- 2) Impostare il tempo di scongelamento ruotando la manopola **Time/Menu** (Tempo/Menu).
- 3) Avviare lo scongelamento premendo il pulsante **Start/+30sec** (Start/Quick start).

6. Pre-impostazione

Questa funzione consente di eseguire uno dei cicli del forno precedentemente programmati a un orario impostato.

Esempio: sono le 8:00. Si desidera iniziare la cottura alle 11:30.

- 1) Selezionare il programma di cottura desiderato (tranne lo scongelamento e il programma di avvio rapido).
- 2) Premere una volta il pulsante **Clock/Preset** (Orologio/Preimpostazione).
- 3) Ruotare la manopola in posizione **Time/Menu** (Tempo/Menu) e impostare l'ora a 11:00.
- 4) Premere nuovamente il tasto **Clock/Preset** (Orologio/Preimpostazione).
- 5) Ruotare la manopola **Time/Menu** (Tempo/Menu) per impostare il tempo di cottura a 11:30.
- 6) Premere una volta il pulsante **Clock/Preset** (Orologio/Preimpostazione).

Nota: Dopo aver impostato la Preimpostazione, non utilizzare altri pulsanti ad eccezione di controllare il tempo di preimpostazione **Clock/Preset** o annullarlo premendo **Stop/Cancel**. Prima di utilizzare questa funzione, accertarsi che l'ora del forno a microonde sia impostata correttamente.

7. Cottura automatica

Non è necessario impostare la potenza e il tempo di cottura per i seguenti alimenti. Basta inserire il tipo di alimento e il suo peso/quantità.

Menu	Alimenti	
1	Latte/caffè (200ml/tazza)	<ol style="list-style-type: none"> 1. In caso di preparazione di latte/caffè e patate il display mostra il numero di porzioni invece del peso dopo aver premuto il pulsante Weight/Time Defrost 2. Il risultato della cottura automatica dipende da fattori come fluttuazione della tensione, forma e dimensioni del cibo, preferenza personale, ecc Se non si trova soddisfacente il risultato della cottura, regolare adeguatamente il tempo di cottura.
2	Patate (ogni 230 g)	
3	Auto-riscaldamento (g)	
4	Pesce (g)	
5	Popcorn (99 g)	
6	Pizza (g)	

Esempio: cottura di 400 g di pesce

- 1) Ruotare la manopola **Menu/Time** (Menu/Tempo) in senso antiorario fino a quando il display visualizza 4 – vedere la tabella alimenti inclusa.

- 2) Premere il pulsante **Weight/Time defrost** (Peso/Tempo scongelamento). Selezionare il peso richiesto 400 g con un certo numero di pressioni di questo pulsante.
- 3) Premere il pulsante **Start/+30SEC** (Avvio/Avvio rapido).

8. Cottura a fasi

Al massimo 2 diverse fasi di preparazione possono essere impostate per la cottura.

Esempio: Prima fase S1: Potenza 100%, tempo di cottura 10 minuti. Seconda fase S2 al 60% di potenza, tempo di cottura 8 minuti.

- 1) Immettere la fase 1. del programma: premere il pulsante **POWER** una volta per impostare la potenza di cottura a microonde al 100% e ruotare la manopola del **Time/Menu** (Tempo/Menu) per impostare il tempo di cottura a 10 minuti.
- 2) Immettere la fase 2. del programma: premere tre volte il pulsante **POWER** e impostare il livello di potenza della cottura a microonde a 60%. Ruotare la manopola **Time/Menu** (Tempo/Menu) per impostare il tempo di cottura a 8 minuti.
- 3) Premere il pulsante **Start/+30SEC** (Avvio/Avvio rapido).

Nota: Non è possibile utilizzare in fase di cottura le funzioni Quick start, Auto cooking e Defrost.

9. Sicurezza bambini

BLOCCO: Tenere premuto il tasto **Stop/Cancel** (Pausa/Annulla) per 3 secondi, un suono segnalerà che la sicurezza bambini è stata attivata e sul display comparirà l'indicatore **Child Lock** (Sicurezza bambini).

SBLOCCO: Tenere premuto il tasto **Pausa/Annulla** per 3 secondi, un suono segnalerà che la sicurezza bambini è stata disattivata e sul display comparirà l'impostazione dell'ora. L'indicatore di blocco sul display si spegne.

RISOLUZIONE DEI PROBLEMI

Comune	
Il forno a microonde interferisce con la ricezione televisiva.	Il forno a microonde in funzionamento può causare interferenze con la ricezione di radio e televisione. È simile all'interferenza di piccoli elettrodomestici, quali il frullatore, l'aspirapolvere e il ventilatore elettrico.
Il vapore si accumula sullo sportello, dalle prese d'aria esce aria calda.	Gli alimenti possono emettere vapore durante la cottura. La maggior parte del vapore viene rilasciato attraverso le aperture di scarico, anche se alcune possono accumularsi in un luogo fresco, come la porta. Questo effetto è normale.
Il forno è stato acceso vuoto per errore.	Il forno non dovrebbe essere utilizzato vuoto. È molto pericoloso.

Problema	Possibile causa	Correzione
Il forno non partirà.	Il cavo di alimentazione non è ben inserito nella presa.	Scollegare il cavo dalla presa di corrente. Dopo circa 10 secondi è possibile collegare il cavo alla presa.
	Il fusibile è bruciato o l'interruttore è scattato.	Sostituire il fusibile o ripristinare l'interruttore automatico (riparato da un tecnico della nostra azienda).
	Problema con la presa di corrente.	Provare a collegare un altro apparecchio elettrico alla presa di corrente.
Il forno non scalda.	La porta non è correttamente chiusa.	Chiudere la porta correttamente.
Il piatto girevole emette rumori quando il forno è in funzione.	Il piatto girevole in vetro e la parte inferiore del forno sono sporchi.	Pulire il forno secondo le istruzioni indicate nel capitolo "Pulizia".

DATI TECNICI

Capacità 20 l

Potenza microonde 700 W

Design in acciaio inox

Timer 95 minuti

Menu automatico 6 opzioni

Sbrinamento in base al peso

Impostazioni di alimentazione su 5 livelli

Piatto girevole Ø 245 mm

Peso 10,5 kg

Dimensioni: 452 × 262 × 330 mm (l × a × p)

Tensione nominale: 230–240 V~ 50 Hz

Potenza nominale in ingresso: 1200 W

Frequenza di funzionamento: 2450 MHz

Rumorosità: 57 dB

USO E SMALTIMENTO DEI RIFIUTI

Carta da imballaggio e cartone ondulato: consegnarli alla discarica. Imballaggio, foglio stagnola, sacchetti PE, elementi plastici: gettarli nei contenitori per il riciclaggio della plastica.

SMALTIMENTO DEL PRODOTTO AL TERMINE DEL SUL CICLO DI VITA

Smaltimento di apparecchiature elettriche ed elettroniche (valido per i Paesi membri dell'Unione Europea e per altri Paesi europei con un sistema di riciclo implementato)

Il simbolo rappresentato sul prodotto o sulla confezione indica che il prodotto non deve essere trattato come rifiuto domestico. Consegnare il prodotto alla struttura specificata per il riciclaggio di apparecchiature elettriche ed elettroniche. Prevenire impatti negativi sulla salute umana e sull'ambiente riciclando correttamente il prodotto. Il riciclaggio contribuisce a preservare le risorse naturali. Per ulteriori informazioni sul riciclaggio di questo prodotto, fare riferimento alle autorità locali, all'organizzazione nazionale di trattamento dei rifiuti o al negozio dove è stato acquistato il prodotto.



08/05



Questo prodotto è conforme alle direttive UE in materia di compatibilità elettromagnetica e sicurezza elettrica.

Il produttore si riserva il diritto ad effettuare cambiamenti del testo e dei parametri tecnici.

IT

INSTRUCCIONES DE SEGURIDAD

¡Lea con atención y guarde para un uso futuro!

Advertencia: Las medidas e instrucciones de seguridad incluidas en este manual no cubren todas las condiciones y situaciones posibles. El usuario debe comprender que el sentido común, la precaución y el cuidado son factores que no pueden ser incorporados en ningún producto. Por lo tanto, estos factores deben ser garantizados por el/los usuario(s) que usa(n) y opera(n) este artefacto. No somos responsables por ningún daño causado durante el envío, por el uso incorrecto, variaciones del voltaje, o modificación o ajuste de cualquier parte del artefacto.

Para protegerse contra riesgo de incendio o descarga eléctrica, debe tomar precauciones básicas mientras usa artefactos eléctricos, incluso lo siguiente:

1. Asegúrese de que el voltaje en su tomacorriente corresponda con el voltaje indicado en la etiqueta del dispositivo y de que el tomacorriente tenga la correspondiente descarga a tierra. El tomacorriente eléctrico debe ser instalado de acuerdo con los códigos eléctricos aplicables según los estándares europeos (EN).
2. No use el horno si la puerta está dañada, no funciona en forma apropiada o si su cable de alimentación está dañado.

ADVERTENCIA: Es peligroso que cualquier persona que no esté capacitada realice reparaciones o tareas de mantenimiento para retirar cualquier cubierta que proporcione protección contra la radiación de microondas.

¡Todas las reparaciones o ajustes, incluso los reemplazos de cable, deben ser realizadas por un taller de reparaciones autorizado! Antes de realizar cualquier reparación, el enchufe debe ser retirado del tomacorriente. ¡Si retiran las cubiertas con la energía conectada, el técnico en microondas podría quedar expuesto a energía de microondas y a una descarga eléctrica!

3. Proteja el artefacto del contacto directo con agua u otros líquidos para evitar un posible descarga eléctrica. ¡No sumerja el cable ni el enchufe en agua!

4. No use el horno microondas al aire libre ni en un ambiente húmedo, ni tampoco toque el cable de alimentación ni el artefacto con las manos mojadas. Riesgo de descarga eléctrica.
5. Preste especial atención cuando usa el horno cerca de niños.
6. No deje el horno microondas en funcionamiento y sin supervisión.
7. Recomendamos no dejar el horno enchufado sin supervisión. Desconecte el cable del tomacorriente antes de realizar cualquier mantenimiento. No desenchufe el cable del tomacorriente tirando del mismo. Desenchufe el cable de alimentación del tomacorriente sujetando el enchufe.
8. No use el microondas cerca de una fuente de calor, como un plato caliente. Proteja el artefacto de la luz solar directa.
9. No permita que el cable de alimentación toque superficies calientes ni que se ubique sobre bordes afilados.
10. Evite incendios dentro del horno haciendo lo siguiente:
 - a) No sobrecaliente los alimentos.
 - b) Quite cualquier grampa antes de colocar las bolsas de papel o plástico en el horno.
 - c) No caliente aceite ni grasa en el horno, ya que no es posible regular la temperatura del aceite. No frite alimentos en el horno. El aceite caliente puede dañar partes del horno y los utensilios de cocina y también causar quemaduras.
 - d) Después de usar, limpie la puerta, el sello de la puerta y el interior del horno con un paño sumergido en una solución de detergente y seque. Esto elimina la suciedad, la grasa y los residuos de alimentos.

ADVERTENCIA: Si la puerta o el sello de la puerta están dañados, no se debe usar el horno hasta que sea reparado por una persona capacitada. El horno se debe limpiar en forma apropiada y se debe eliminar cualquier residuo de comida. El hecho de no mantener el horno limpio podría resultar en daños a la superficie, afectar en forma adversa la vida útil del artefacto y resultar en una situación peligrosa. La grasa acumulada puede sobrecalentarse y provocar un incendio.

No use agentes limpiadores abrasivos.

No limpie el artefacto con un agente limpiador con vapor.

- e) Si los alimentos cocinados dentro del horno comienzan a emitir humo o se encienden, deje la puerta del horno cerrada, apáguelo y saque el enchufe de la fuente de alimentación del tomacorriente para evitar que un incendio se propague.
 - f) Cuando se usen plástico, papel u otro material combustible desechable no deje el horno sin supervisión para evitar incendios.
11. Limite el riesgo de explosión o ebullición repentina teniendo en cuenta lo siguiente:
- ADVERTENCIA: No se deben calentar líquidos ni otros alimentos en recipientes herméticos cerrados dado que podrían explotar. Los recipientes cerrados también incluyen biberones para bebés con una tapa a rosca o con una tetina.**
- a) Use un recipiente de boca ancha para calentar líquidos y permita que reposen durante 20 segundos luego de calentarlos para evitar una ebullición eruptiva.
 - b) Los huevos con cáscara y huevos duros, el agua con grasa o aceite y los recipientes de vidrio cerrados no deben ser calentados en el horno microondas, ya que pueden explotar incluso después de que terminó de calentar. Las papas, embutidos o castañas deben ser pelados o picados antes de insertarlos en el microondas.
 - c) El hecho de calentar bebidas en el microonda puede causar una ebullición retardada, y esto debe ser tenido en cuenta al agarrar el recipiente.
 - d) El contenido de los biberones y los alimentos para bebés deben ser mezclados o sacudidos antes de ser administrados y se debe verificar su temperatura antes de consumirlos para evitar quemaduras.
12. Los recipientes están muy calientes luego de ser calentados. Use agarraollas para retirarlos. Tenga presente que el vapor caliente puede provocar quemaduras en el rostro y en las manos.
13. Siempre levante el borde más alejado de la tapa o del envoltorio del alimento. Abra las bolsas de palomitas de maíz y las bolsas para hornear a una distancia suficiente de su rostro.
14. Proteja el plato giratorio de las roturas:
- a) Deje que el plato giratorio se enfríe antes de limpiarlo.

- b) No coloque alimentos ni recipientes calientes sobre un plato giratorio frío.
- c) No coloque alimentos congelados ni recipientes fríos sobre un plato giratorio caliente.
15. Asegúrese de que los recipientes no toquen las paredes internas del horno durante el proceso de calentamiento.
16. No almacene alimentos ni otros objetos dentro del horno. Si la red de alimentación de energía es golpeada por un rayo, el horno podría encenderse.
17. No use el horno si no tiene dentro alimentos o bebidas. Esto puede causar daños al horno. No bloquee ni obstruya las aberturas de ventilación del horno.
18. Solo use los accesorios aconsejados por el fabricante, de lo contrario corre el riesgo de anular la garantía.
19. Use el horno microondas solo de acuerdo con las instrucciones en este manual. Este horno microondas está diseñado solo para uso doméstico. El fabricante no es responsable por daños causados por el uso inapropiado de este artefacto.
20. El horno microondas está diseñado para calentar alimentos y bebidas. Si seca alimentos o prendas de vestir o calienta paños calentadores, pantuflas, esponjas para lavar, telas empapadas o productos similares, puede causar una lesión o un incendio.
21. Este artefacto fue diseñado para uso doméstico y para ubicaciones similares, como:
- cocinas pequeñas en tiendas, oficinas y otros lugares de trabajo
 - artefactos usados en la agricultura
 - artefactos usados por huéspedes en hoteles, moteles y otras áreas residenciales
 - artefactos usados en establecimientos de bed and breakfast
22. Este artefacto puede ser usado por niños mayores de 8 años y por personas con capacidades físicas o mentales reducidas, o que carezcan de experiencia o conocimientos, si se las supervisa o instruye con respecto al uso del artefacto en forma segura y comprenden los peligros de un uso inadecuado. Los niños no deben jugar con el artefacto. Los niños no deben

realizar limpieza ni mantenimiento, a menos que sean mayores de 8 años y estén supervisados.

No se exponga a excesiva energía de microondas

1. No trate de hacer funcionar el horno microondas si la puerta está abierta. Al hacerlo, puede quedar expuesto a energía nociva de microondas. No intente romper ni bloquear las trabas de seguridad en la puerta del horno.
2. No coloque objetos extraños entre la puerta del horno. Asegúrese de que no haya suciedad ni restos de limpiadores en el sello de la puerta del horno y superficies de sellado.
3. No use el horno si está dañado. Es necesario que la puerta del horno selle luego de cerrar y que no esté dañada.

Ejemplos de daño causados a la puerta del horno:

- a) ABOLLADURAS en la puerta del horno.
- b) BISAGRAS o PROTECTORES flojos o rotos de la puerta.
- c) SELLO DE LA PUERTA DEL HORNO O ÁREAS DE SELLADO EN LA CABEZA DEL MARCO.

Los ajustes o reparaciones al horno microondas deben ser realizados solo por una persona calificada.

4. Como con la mayoría de los dispositivos para hornear, es necesaria una supervisión estricta para reducir el riesgo de incendio en el interior del horno.

ES Si ocurre un incendio:

1. No abra la puerta del horno.
2. Apague el horno y desenchúfelo.
3. Apague el interruptor principal de energía.

LIMPIEZA

Asegúrese de haber desenchufado el horno del tomacorriente desconectando el enchufe del tomacorriente.

1. Use un paño húmedo para limpiar dentro del horno.
2. Limpie los accesorios como lo hace normalmente con agua jabonosa.
3. El marco de la puerta, el sello y las partes circundantes sucios deben ser limpiados cuidadosamente usando un paño húmedo empapado en detergente lavavajillas y secados.

Este artefacto debe ser puesto a tierra. El enchufe debe ser conectado solamente a un tomacorriente apropiadamente puesto a tierra.

Si tiene cualquier duda con respecto a la instalación eléctrica o si existen problemas de funcionamiento del horno comuníquese con un electricista calificado o técnico en reparaciones.

1. El horno microondas está equipado con un cable corto para reducir el riesgo de tropezos o enredos.
2. Los cables prolongadores largos deben cumplir con los siguientes requisitos:
 - a) Con respecto a las cargas eléctricas permitidas, los valores nominales del cable prolongador y el tomacorriente deben cumplir con los valores nominales del horno microondas.
 - b) El cable prolongador debe ser de alambre triple y el enchufe y el tomacorriente deben estar equipados con una clavija de puesta a tierra.
 - c) El cable debe ser ocultado bien de manera que no cuelgue innecesariamente de la mesa de trabajo de la cocina y así evitar que los niños se tropiecen con él o que tiren de él.

UTENSILIOS Y VAJILLA

ADVERTENCIA

Riesgo de lesión

Use solamente recipientes que sean apropiados para hornos microondas. Los recipientes cerrados herméticamente pueden explotar al ser calentados. Se deben abrir los recipientes cerrados antes de cocinar y se deben pinchar las bolsas de plástico, consulte Materiales que se pueden usar para cocinar en un horno microondas. Hay algunos materiales no metálicos que no pueden ser usados en forma segura para cocinar en un horno microondas. Si no está seguro si puede usar un material en forma segura para cocinar en un horno microondas, haga lo siguiente;

Pruebe el recipiente:

1. Llene el plato destinado a la cocción en el horno microondas con agua fría (250 ml).
2. Caliente durante 1 minuto en la potencia máxima de cocción.

3. Controle cuidadosamente el recipiente que está probando. Si el plato probado está tibio, no lo use para cocinar en el horno microondas.
4. No cocine durante más de 1 minuto.

PELIGRO para los niños: Los niños no deben jugar con el material de empaque. No permita que los niños jueguen con las bolsas plásticas. Riesgo de sofocación.



¡Superficie caliente!

Materiales que pueden usar para cocinar en un horno microondas

Recipientes	Notas
Bandejas para hornear	Siga las instrucciones del fabricante. La parte inferior del envase para hornear debe estar al menos 5 mm por encima del plato giratorio. Una manipulación inapropiada puede causar la rotura del plato giratorio.
Platos	Use solamente platos y vajilla diseñados para ser usados en horno de microondas. Siga las instrucciones del fabricante. No use boles rajados ni dañados.
Vasos y jarros de vidrio	Siempre quite la tapa. Solo caliente los alimentos. ¡No los cocine! La mayoría de las jarras y vasos de vidrio no soportan las temperaturas elevadas y pueden romperse.
Recipientes para hornear de vidrio	Use solamente vajilla de vidrio para hornear resistente a temperaturas elevadas. Controle que el bol no tenga un borde metálico ni ningún otro objeto de metal. No use boles rajados ni dañados.
Bolsas para hornear	Siga las instrucciones del fabricante. No cierre usando sujetadores metálicos. Deje la bolsa apenas abierta para permitir que el vapor caliente salga libremente.
Bandejas de papel	Apropiadas solo para calentar o para cocinar durante períodos cortos. No deje el horno sin supervisión mientras está cocinando.
Toallas de papel	Use para cubrir los platos y quitar la grasa disuelta. Use solamente para cocción a corto plazo. No deje sin supervisión mientras está cocinando.
Papel manteca	Use para cubrir alimentos, para empaquetar alimentos mientras los guisa, y para evitar que el horno quede rociado.
Material plástico	Use solamente platos y vajilla diseñados para ser usados en horno de microondas. Siga las instrucciones del fabricante. El material plástico apropiado para ser usado en horno microondas debe tener una etiqueta específica: «Apropiado para hornos microondas». Algunos plásticos pueden ablandarse después de una exposición prolongada a temperaturas elevadas. Se deben cortar, pinchar, o ventilar de alguna manera las «bolsas de cocción» y las bolsas de horneado según las instrucciones del fabricante de los alimentos.
Envoltorios plásticos	Use solamente platos y vajilla diseñados para ser usados en horno de microondas. Use para cubrir alimentos y conservar la humedad durante la cocción. Asegúrese de que el envoltorio de plástico no toque el alimento que está siendo preparado.
Termómetros	Use solamente termómetros que sean apropiados para hornos microondas. (Termómetros para carne, productos de pastelería y galletas).
Papel encerado	Use para cubrir alimentos, para evitar salpicaduras en el horno y para conservar la humedad durante la cocción.

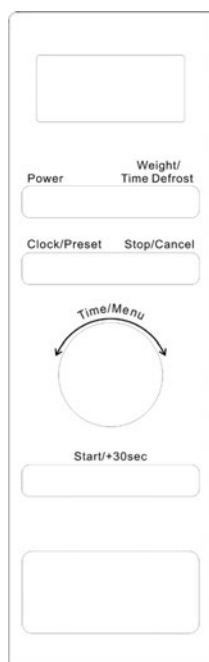
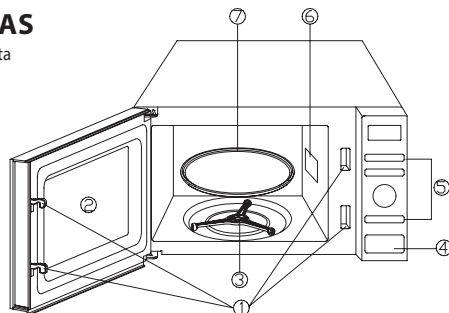
Materiales que no deben ser usados para cocinar en el horno microondas

Utensilios y vajilla	Notas
Bandejas y platos de aluminio	Riesgo de doblarse. Mueva el alimento a un plato apropiado para cocinar en el horno microondas.

Utensilios y vajilla	Notas
Cajas de papel y cartón con manijas metálicas	Riesgo de doblarse. Mueva el alimento a un plato apropiado para cocinar en el horno microondas.
Vajilla de metal o con accesorios metálicos	El metal impide que la energía microondas penetre. Los bordes metálicos pueden doblarse.
Anillos de alambre para cerrar	Existe peligro de distorsión e incendio dentro del horno.
Bolsas de papel	Riesgo de prenderse fuego. Peligro de incendio dentro del horno.
Material de espuma plástica	Debido a las altas temperaturas, la espuma plástica puede disolverse y degradar los alimentos.
Madera	La madera se seca y puede romperse durante la cocción.

INSTALACIÓN DEL HORNO MICROONDAS

- ① Sistema de traba de seguridad (corta la alimentación si se abre la puerta durante la cocción)
- ② Ventana de vidrio en la puerta del horno
- ③ Aro giratorio ensamblado
- ④ Botón de apertura de la puerta
- ⑤ Panel de control
- ⑥ Guía de ondas
- ⑦ Plato de vidrio



DISPLAY (VISOR)

- Ver el tiempo de cocción, el nivel de potencia, el programa y las horas.

POWER (POTENCIA DEL MICROONDAS)

- La cantidad de veces que se presione este botón determinará el nivel de potencia del microondas.

WEIGHT/TIME DEFROST (PESO/TIEMPO DE DESCONGELADO)

- Presione una vez para descongelar por peso.
- Presione una vez para descongelar por tiempo.
- Presione para configurar el peso del alimento o la cantidad de porciones.

CLOCK/PRESET (RELOJ/PRECONFIGURADO)

- Presione para configurar la hora.
- Se usa para establecer un programa preconfigurado, que hace que el horno se encienda a la hora seleccionada.

STOP/CANCEL (DETENER/CANCELAR)

- Presione para borrar una configuración o para volver a configurar el horno antes de establecer el programa seleccionado.
- Presione una vez para pausar el programa seleccionado, y nuevamente para cancelarlo.
- También se usa para configurar la traba de seguridad para niños.

START/+30SEC (INICIO/INICIO RÁPIDO)

- Presione para comenzar un programa de cocción.
- Según la cantidad de veces que lo presione, configura el tiempo de cocción instantánea en potencia máxima.

TIME/MENU (TIEMPO/MENÚ)

- Se usa para configurar el tiempo de cocción necesario.
- Rote para seleccionar un programa en el modo de cocción automático.

ES

INSTALACIÓN DEL PLATO GIRATORIO



1. No deje el plato giratorio puesto al revés. El plato giratorio siempre debe girar libremente.
2. No use el horno sin el aro giratorio y el plato de vidrio.
3. Todos los alimentos y la vajilla con alimentos deben ser colocados siempre sobre el plato de vidrio.
4. Si el plato de vidrio se rompe o el aro giratorio está dañado, comuníquese con el taller de reparaciones autorizado más cercano.

INSTALACIÓN

Quite todo el material de empaque y todos los accesorios.

Verifique que el horno no esté dañado (puerta abollada o dañada, etc.). No instale el horno microondas si está dañado.

Mesa de trabajo de la cocina

Cuerpo del horno: Saque todas las láminas protectoras de la superficie del horno.

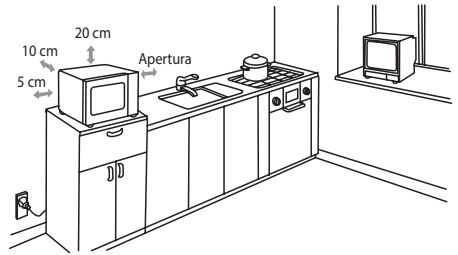
No saque la cubierta rectangular que está colocada dentro del horno. Esta cubierta protege el magnetrón del horno.

Instalación

1. Coloque el horno sobre una superficie plana con suficiente espacio alrededor del artefacto para garantizar el funcionamiento apropiado de las rejillas de ventilación.

Debe existir una distancia mínima de 10 cm entre la parte de atrás del horno y la pared. Deje al menos 5 cm de espacio libre alrededor del artefacto.

- a) Deje al menos 20 cm de espacio encima del horno.
- b) No quite las patas del horno.
- c) No bloquee las rejillas de ventilación. Podría dañar el horno.
- d) Coloque el horno lo más lejos posible de cualquier señal de televisión o radio. Un horno microondas puede causar interferencia a las señales de televisión y radio.



2. Conecte el horno a la red eléctrica estándar. Asegúrese de que el voltaje y la frecuencia mencionados en la etiqueta del horno coincidan con el voltaje y la frecuencia en la red de alimentación.

ADVERTENCIA: No instale el horno arriba de la perilla de cocción cerca de ella o cerca de otro equipo calentador.

El hecho de colocar el horno cerca de un dispositivo calentador puede dañar el horno y anular la garantía. El horno microonda está diseñado para ser usado en un espacio abierto y no debe ser colocado en un gabinete.

La superficie del horno microondas puede calentarse durante el funcionamiento.



FUNCIONES DEL HORNO

Instrucciones de funcionamiento

Este horno microondas usa controles electrónicos modernos para configurar parámetros de cocción para cubrir mejor sus necesidades. Si durante la cocción presiona el botón **Stop/Cancel** (Detener/Cancelar), se interrumpe el programa, para reiniciar presione el botón **Start/+30SEC** (Inicio/Inicio rápido). El programa se cancela cuando presiona nuevamente el botón «Stop/Cancel». Al finalizar la cocción, se escucha un bip y el visor muestra END. Para retirar el alimento, abra la puerta o presione el botón «Stop/Cancel».

1. Cómo configurar la hora

Luego de enchufar el horno microondas en el tomacorriente, el visor muestra  y «1:01» se escucha un bip.

Presione el botón **Clock/Preset** (Reloj/Preconfigurado) para configurar la hora. Presione repetidamente para seleccionar el modo de 24 horas (Hr 24) o el modo de 12 horas (Hr 12).

Luego de seleccionar el modo, configure el reloj haciendo girar el control **Time/Menu** (Tiempo/Menú) y confirme al presionar **Clock/Preset</307** (Reloj/Preconfigurado). Use el mismo procedimiento para configurar los minutos.

2. Cómo cocinar en el horno microondas

- 1) Seleccione el nivel de potencia necesario presionando el botón **Power** (potencia del microonda) según la tabla a continuación.
- 2) Usando el control **Time/Menu** (Tiempo/Menú) configure el tiempo de cocción requerido. El tiempo máximo de cocción es de 95 minutos.
- 3) Confirme presionando el botón **Start/+30SEC** (Inicio/Inicio rápido) y el horno comenzará a cocinar.

Tabla de potencia de cocción

Cantidad de presiones del NIVEL DE POTENCIA	Potencia de cocción	Uso
1x	100 %	Calentar leche, hervir agua, vegetales, bebidas
2x	80 %	Arroz, pescado, pollo, carne molida
3x	60 %	Guisado de carne, pescado
4x	40 %	Preparar sopa, ablandar manteca
5x	20 %	Ablande de helado
6x	0 %	

Nota: Si no selecciona un nivel de potencia, el horno trabajará a potencia máxima. Puede verificar el nivel de potencia durante la cocción presionando el botón **Power** (potencia del microondas).

3. Inicio rápido

Presionando repetidas veces el botón **Start/+30SEC** (Inicio/Inicio rápido) configure el tiempo de cocción, el horno arrancará en potencia de salida completa. Cada presión equivale a 30 segundos. La configuración máxima posible en este modo es 10 minutos. Al finalizar el tiempo configurado, se escucha un bip y el visor muestra END.

4. Descongelado según el peso

El tiempo y la potencia de descongelado se configura automáticamente luego de ingresar el peso. Rango de peso de comidas congeladas: 100–1800 g.

Ejemplo: Si desea descongelar 600 g de camarones.

- 1) Presione una vez el botón **Weight/Time defrost** (Peso/Tiempo de descongelado).
- 2) Gire el control **Time/Menu** (Tiempo/Menú) para seleccionar el peso del alimento.
- 3) Comience a descongelar presionando el botón **Start/+30SEC** (Inicio/Inicio rápido).

Nota: Durante el descongelamiento el ciclo se detiene y se escucha un bip: gire el alimento y vuelva a iniciar presionando el botón **Start/+30SEC** (Inicio/Inicio rápido). Si supera el peso máximo, use el programa **Time defrost** (Tiempo de descongelado)

5. Descongelado según el tiempo

El horno permite descongelar según el tiempo configurado.

- 1) Presione dos veces el botón **Weight/Time defrost** (Peso/Tiempo de descongelado).
- 2) Configure el tiempo de descongelado girando la perilla **Time/Menu** (Tiempo/Menú).
- 3) Comience a descongelar presionando el botón **Start/+30SEC** (Inicio/Inicio rápido).

6. Preconfiguración

Esta función le permite usar uno de los ciclos del horno programados previamente a una hora configurada.

Por ejemplo: son las 8:00. Usted desea comenzar a cocinar a las 11:30.

- 1) Seleccione el programa de cocción requerido (salvo los programas para descongelar y de inicio rápido).
- 2) Presione una vez el botón **Clock/Preset** (Reloj/Preconfigurado).
- 3) Gire el control a la posición **Time/Menu** (Tiempo/Menú) y configure la hora en 11:00.
- 4) Presione nuevamente el botón **Clock/Preset** (Reloj/Preconfigurado).
- 5) Gire el control **Time/Menu** (Tiempo/Menú) para configurar los minutos en 11:30.
- 6) Presione una vez el botón **Clock/Preset** (Reloj/Preconfigurado).

Nota: Luego de realizar la Preconfiguración, no use ningún otro botón salvo para revisar la hora preconfigurada con **Clock/Preset** o para cancelar presionando **Stop/Cancel**. Antes de usar esta función, asegúrese de que la hora del microondas sea la correcta.

7. Cocción automática

No necesita configurar la potencia ni el tiempo de cocción para los siguientes alimentos. Simplemente ingrese el tipo de alimento y su peso/cantidad.

Menú	Alimento	
1	Leche/Café (200ml/taza)	<ol style="list-style-type: none"> 1. En el caso de la leche/café y preparación de papas el visor muestra la cantidad de porciones en vez del peso luego de presionar el botón Weight/Time Defrost 2. El resultado de la cocción automática depende de factores tales como caídas del voltaje, forma y tamaño de los alimentos, su preferencia personal, etc. Si los resultados de cocción no le parecen satisfactorios, modifique el tiempo de cocción de manera apropiada.
2	Papas (230g cada una)	
3	Calentamiento automático (g)	
4	Pescado (g)	
5	Palomitas de maíz (99g)	
6	Pizza (g)	

Por ejemplo: cocinar 400 g de pescado

- 1) Gire el control **Time/Menu** (Tiempo/Menú) en sentido contrario a las agujas del reloj hasta que el visor muestre 4 (vea la tabla de alimentos adjunta).
- 2) Presione el botón **Weight/Time defrost** (Peso/Tiempo de descongelado). Seleccione el peso necesario de 400 g presionando este botón.
- 3) Presione el botón **Start/+30SEC** (Inicio/Inicio rápido).

8. Cocción en fases

Se pueden configurar 2 fases diferentes de preparación para la cocción.

Ejemplo: Primera fase S1: Potencia 100 %, tiempo de cocción 10 minutos. Segunda fase S2 en potencia 60 %, tiempo de cocción 8 minutos.

- 1) Ingrese la fase 1. del programa: presione el botón **POWER** una vez para configurar la potencia de cocción del microondas en 100 % y gire la perilla **Time/Menu** (Tiempo/Menú) para configurar el tiempo de cocción en 10 minutos.
- 2) Ingrese la fase 2. del programa: presione tres veces el botón **POWER** y configure la potencia de cocción del microondas en 60 %. Gire la perilla **Time/Menu** (Tiempo/Menú) para configurar el tiempo de cocción en 8 minutos.
- 3) Presione el botón **Start/+30SEC** (Inicio/Inicio rápido).

Nota: No es posible usar las funciones Inicio rápido, Cocción automática y Descongelado en la cocción por fases.

9. Bloqueo para niños

BLOQUEO: Presione el botón **Stop/Cancel** (Pausa/Cancelar) durante 3 segundos, se escuchará un sonido que le indicará que se ha activado la traba para niños y el indicador **Child Lock** (Traba para niños) aparecerá en el visor.

DESBLOQUEO: Mantenga presionado el botón **Stop/Cancel** durante 3 segundos, se escuchará un sonido que le indicará que se ha desactivado la traba para niños y la configuración de hora aparecerá en el visor. El indicador de traba se apagará en el visor.

SOLUCIÓN DE PROBLEMAS

Común	
El horno microondas interfiere con la recepción de la televisión.	El horno microondas puede interferir con la recepción de radio y televisión mientras funciona. Es similar a la interferencia de los artefactos eléctricos pequeños como batidoras, aspiradoras y ventiladores eléctricos.
El vapor se acumula en la puerta y sale aire caliente de las ventilaciones.	Los alimentos pueden emitir vapor durante la cocción. La mayor parte del vapor es liberado a través de las ventilaciones, pero puede acumularse un poco en un área más fresca, como la puerta. Este efecto es normal.
El horno se encendió vacío por accidente.	No se debe hacer funcionar el horno estando vacío. Es muy peligroso.

Problema	Causa posible	Corrección
El horno no arranca.	El cable de electricidad no está enchufado firmemente en el tomacorriente.	Desenchufe el cable del tomacorriente. Espere aproximadamente 10 segundos y vuelva a enchufar en cable en el tomacorriente.
	Se quemó un fusible o ha saltado el disyuntor.	Cambie el fusible o configure nuevamente el disyuntor (reparado por un técnico en reparaciones de nuestra empresa).
	Problema con el tomacorriente.	Pruebe conectar un artefacto eléctrico diferente en el tomacorriente.
El horno no calienta.	La puerta no está cerrada en forma apropiada.	Cierre bien la puerta.
El plato giratorio hace ruido cuando está funcionando el horno microondas.	La bandeja giratoria de vidrio o la parte inferior del horno está sucia.	Limpie el horno de acuerdo con las instrucciones en el capítulo «Limpieza».

INFORMACIÓN TÉCNICA

Capacidad 20 l

Potencia de salida del microondas 700 W

Diseño en acero inoxidable

Temporizador 95 minutos

Auto menú 6 opciones

Descongelado según el peso

5 niveles de configuración de potencia

Plato giratorio de Ø 245 mm

Peso 10.5 kg

Dimensiones: 452 x 262 x 330 mm (a x al x p)

Voltaje nominal: 230-240 V~ 50 Hz

Potencia de entrada nominal: 1200 W

Frecuencia operativa: 2450 MHz

Nivel de ruido: 57 dB

USO Y ELIMINACIÓN DE LOS DESECHOS

Papel para envolver y cartón corrugado: entregue a una chatarrería. Plástico de embalaje, bolsas de polietileno, elementos plásticos: arrójelos en los recipientes para reciclaje de plásticos.

ELIMINACIÓN DEL PRODUCTO LUEGO DE FINALIZADA SU VIDA ÚTIL

Eliminación de equipos eléctricos y electrónicos (válido en los países miembros de la Unión Europea y otros países europeos con un sistema implementado de reciclaje)

El símbolo representado en el producto o en el embalaje significa que el producto no será tratado como desecho doméstico. Entregue el producto en el sitio específico para reciclaje de equipos eléctricos y electrónicos. Evite los efectos negativos en la salud humana y en el medioambiente reciclando apropiadamente su producto. El reciclaje contribuye a la preservación de los recursos naturales. Para más información acerca del reciclaje de este producto, consulte a su autoridad local, organización de procesamiento de desechos domésticos o en la tienda donde compró el producto.



08/05

ES

Este producto cumple con los requisitos de la directiva de la UE acerca de la compatibilidad electromagnética y seguridad eléctrica.



No reservamos la posibilidad de realizar cambios en el texto y en los parámetros técnicos.

OHUTUSJUHISED

Tutvuge põhjalikult ning säilitage edaspidiseks kasutamiseks!

Hoiatus: Juhendis sisalduvad ohutusabinõud ja juhised ei hõlma kõiki võimalikke tingimusi ja olukordasid. Kasutaja peab teadvustama, et terve mõistus, tähelepanu ja ettevaatus on tegurid, mida ei saa toodetesse integreerida. Seetõttu peab need tegurid tagama seadme kasutaja. Me ei vastutata transportimisel, mittenõuetekohasest kasutamisest, toitepinge kõikumisest või seadme mistahes osade vahetamisest või muutmisest põhjustatud kahjude eest.

Tulekahju või elektrilöögi riski eest kaitseks tuleb elektriseadmete kasutamisel rakendada põhilisi ettevaatusabinõusid, sealhulgas alljärgnevaid:

1. Veenduge, et toitevõrgu pingeline vastab seadme andmesildil näidatud pingega ning, et pistikupesa on nõuetekohaselt maandatud. Pistikupesa tuleb paigaldada vastavalt kehtivatele EL elektrieeskirjadele.
2. Ärge kasutage mikrolaineahju, kui selle uks on kahjustatud, kui see ei tööta nõuetekohaselt või kui toitejuhe on kahjustatud.

HOIATUS: Mikrolainekiirguse vastase kaitsega seotud mistahes kaitsete eemaldamist hoolduseks või remondiks on lubatud teostada ainult vastava koolitusega töötajatel.

Kõik remondid, sealhulgas toitejuhtme asendused, teostatakse vastavas teeninduskeskuses! Enne remonditööde algust tuleb toitejuhe toitevõrgust lahti ühendada. Pingestatud seadmel kaitsekatete eemaldamine võib põhjustada ohtlikku kokkupuudet mikrolainekiirgusega ja mikrolaineenergiaga.

3. Võimaliku elektrilöögi vältimiseks kaitske seadet otsese kokkupuute eest vee ja muude vedelikega. Ärge sukeldage toitejuhett või pistikupesa vette!
4. Ärge kasutage mikrolaineahju õues ega märjas keskkonnas ning ärge puudutage toitejuhett või seadet märgade kätega. Elektrilöögi oht.
5. Ahju kasutamisel laste läheduses olge eriti ettevaatlikud.
6. Ärge jätke töötavat mikrolaineahju järelevalveta.
7. Ärge jätke toitevõrku ühendatud ahju järelevalveta. Enne mistahes hoolduse teostamist ühendage toitejuhe vooluvõrgust lahti. Toitevõrgust

lahtiühendamisel ärge tõmmake toitejuhtmest. Toitevõrgust lahtiühendamisel tõmmake pistikust.

8. Ärge kasutage mikrolaineahju soojusallikate, näiteks elektripliidi läheduses. Kaitske seadet otsese päikesevalguse eest.
9. Ärge laske toitejuhtmel kokku puutuda kuumade pindadega ning ärge jätke seda teravatele servadele.
10. Leegi ärahoidmiseks mikrolaineahju sees pöörake tähelepanu alljärgnevale:
 - a) Ärge toitu üle kuumutage.
 - b) Enne paber- või plastikkottide paigutamist ahju, eemaldage mistahes kinnitusklambrid.
 - c) Ärge kuumutage ahjus õli või rasva, kuna õli temperatuuri ei saa reguleerida. Vältige ahjus toiduainete praadimist. Kuum õli võib kahjustada ahju ja kööginõusid ning ka põhjustada põletusi.
 - d) Pärast kasutamist pühkige uks, uksetihend ja ahju sisemus pesuvahendi lahuses niisutatud lapiga puhtaks ning seejärel pühkige kuivaks. See eemaldab mistahes mustuse, rasva ja toidujäätmed.

HOIATUS: Ärge kasutage mikrolaineahju, kui selle uks või ukse tihend on kahjustatud. Laske see parandada kogemustega isikul. Ahi tuleb nõuetekohaselt puhastada ja eemaldada kõik toidujäätmed. Ahju puhastamisnõuete mittejärgimine võib põhjustada sissepinna kahjustamist, mis võib lühendada seadme kasutusiga ja põhjustada ohtliku olukorra. Järelejäänud rasv võib üle kuumeneda ja põhjustada tulekahju.

Ärge kasutage abrasiivseid puhastusvahendeid.

Ärge puhastage seadet auruga.

- e) Kui ahjus valmistatav toit hakkab suitsema või süttib, siis tule leviku ärahoidmiseks jätke ahju uks suletuks, lülitage ahi välja ja ühendage toitejuhe toitevõrgust lahti.
 - f) Ühekordsete plastik- ja pabermaterjalide või muude süttimisohtlike materjalide kasutamisel ärge jätke ahju süttimise ärahoidmiseks järelevalveta.
11. Plahvatuse või ootamatu keemamineku riski vähendamiseks pöörake tähelepanu alljärgnevale:

HOIATUS: Ärge kuumutage õhukindlates mahutites vedelikke või muid toiduaineid, kuna mahutid võivad plahvatada. Suletud mahutid hõlmavad ka keermestatud korgiga või lutiga lutipudeleid.

- a) Kasutage vedelike kuumutamiseks laia kaelaga mahuteid ja laske sellel pärast kuumutamist vedeliku väljapaiskumise ärahoidmiseks 20 sekundit seista.
 - b) Ärge kuumutage mikrolaineahjus koorega tooreid mune, kõvaks keedetud mune, veesisaldusega rasva või õli ja suletud klaasanumaid, kuna nad võivad plahvatada isegi pärast kuumutamise lõppu. Kartulid, viinerid või kastanid tuleb enne ahju panemist koorida või läbi torgata.
 - c) Mikrolaineahjus jookide kuumutamine võib põhjustada viivitusega keemise, millega peab arvestama mahuti hoidmisel.
 - d) Imikupudelite sisu ja laste toitu peab enne serveerimist segama või raputama ja nende temperatuuri peab põletuste ärahoidmiseks enne kasutamist kontrollima.
12. Pärast kuumutamist on mahutid väga kuumad. Pottide eemaldamiseks kasutage potihoidikuid. Hoiduge kuuma auruga kokkupuutumisest põhjustatud käte ja näo põletusi.
13. Alati tõstke üles kaane või toidukile kõige kaugem serv. Avage röstitud maisiterade kotid või küpsetuskotid näost piisavalt eemal.
14. Pöördaluse kaitsmine purunemise eest:
- a) Enne puhastamist laske pöördalusel maha jahtuda.
 - b) Ärge asetage külmale pöördalusele kuuma toitu või mahuteid.
 - c) Ärge asetage kuumale pöördalusele külmutatud toitu või külmi mahuteid.
15. Veenduge, et mahutid ei puuduta kuumutamise käigus ahju siseseinu.
16. Ärge hoidke mikrolaineahjus toiduaineid ega muid esemeid. Kui pikselöök tabab elektrivõrku, siis võib ahi sisse lülituda.
17. Ärge kasutage ahju, kui selles ei ole toitu või vedelikke. See võib mikrolaineahju kahjustada. Ärge blokeerige või takistage ahju õhutusavasid.
18. Kasutage ainult tootja poolt soovitatud tarvikuid, vastasel juhul võib garantii kaotada kehtivuse.
19. Kasutage mikrolaineahju ainult vastavalt selle kasutusjuhendi juhistele. Mikrolaineahi on ettenähtud kasutamiseks ainult koduses majapidamises.

Valmistaja ei vastuta seadme mittenõuetekohasest kasutamisest põhjustatud kahjustuste eest.

20. Mikrolaineahi on ettenähtud toiduainete või jookide kuumutamiseks. Toiduainete või riiete kuivatamine või soojenduskottide, susside, pesemiskäsnaade, niiskete lappide ja muu sarnase kuumutamine võib põhjustada vigastus, süttimise või tulekahju.
21. See seade on ettenähtud kasutamiseks ainult kodus majapidamises ja muudes sarnastes kohtades, nagu näiteks:
 - kaupluste, büroode ja teiste töökohtade kööginurgad
 - põllumajandusettevõtted
 - hotellid, motellid ja muud ööbimiskohad
 - majutuskohad
22. Seda seadet võivad kasutada 8 aastased ja vanemad lapsed, vähenenud füüsiliste või vaimsete võimetega või ebapiisavate teadmistega või kogemustega isikud tingimusel, et nad on järelevalve all ning neile on selgitatud seadme ohutut kasutamist ning nad on teadlikud potentsiaalsetest riskidest. Ärge lubage lastel seadmega mängida. Puhastamis- ja hooldustoiminguid ei ole lubatud teostada alla 8-aastastel ja järelevalveta lastel.

Vältige sattumist mikrolaine energia mõjualasse

1. Ärge üritage kasutada avatud uksega mikrolaineahju. See võib põhjustada kokkupuute ohtliku mikrolainekiirgusega. Ärge üritage purustada mikrolaine ukse ohutuslukke.
2. Ärge sisestage ahjuukse vahele kõrvalisi esemeid. Veenduge, et mustus ja puhastusaine jäägid ei jääks ukse tihendile ja tihenduspiirkondadele.
3. Ärge kasutage kahjustatud ahju. On oluline, et ahju uks oleks pärast sulgemist tihedalt suletud ning kahjustamata.

Ahju uksele tekitatud kahjustuste näited:

- a) Ahju ukse MÖLKIMINE.
- b) Lahtised või purunenud ukse HINGED või OHUTUSPIIRDED.
- c) AHJUUKSE TIHEND VÕI TIHENDUSALAD KORPUSEL.

Mikrolaineahju reguleerimisi ja remonte on lubatud teostada ainult spetsialistil.

ET

4. Ahju sisemuses tulekahju ohu vähendamiseks on vajalik pidev järelevalve, nagu ka enamike küpsetusseadmete korral.

Tulekahju korral:

1. Ärge avage ahju ust.
2. Lülitage ahi välja ning ühendage lahti toitevõrgust.
3. Lülitage välja peatoitelüliti.

PUHASTAMINE

Enne puhastamist ühendage mikrolaineahi toitevõrgust lahti.

1. Ahju sisemuse puhastamiseks kasutage niisket lappi.
2. Puhastage tarvikuid seebiveega.
3. Määratud ukseraam, tihendid ja piirnevad osad tuleb põhjalikult puhastada pesemisvahendis niisutatud lapiga ja pühkida kuivaks.

Mikrolaineahi peab olema maandatud. Pistik peab olema ühendatud ainult nõuetekohaselt maandatud pistikupessa.

Elektripaigaldisega seotud kahtluse korral või ahju talitushäirete korral võtke ühendust elektrikuga või hooldustehnikuga.

1. Elektrijuhtme vastu komistamise ärahoidmiseks on mikrolaineahi varustatud lühikese toitejuhtmega.
2. Pikad pikendusjuhtmed peavad vastama alljärgnevale nõuetele:
 - a) Pikenduskaabli ja seinakontakti lubatud elektrikoormused peavad vastama mikrolaineahju vastavatele väärtustele.
 - b) Pikenduskaabel peab olema kolme-sooneline ja pistik ja seinakontakt peavad olema varustatud maanduskontaktiga.
 - c) Kaabel peab olema varjatud nii, et see ei ripuks üle köögi töötasapinna ning et lapsed ei saaks kaabli taha komistada või seda tõmmata.

KÖÖGIRIISTAD JA NÕUD

HOIATUS

Vigastuse risk

Kasutage ainult mikrolaineahjus kasutamiseks ettenähtud mahuteid. Tihedalt suletud mahutid võivad kuumutamisel plahvatada. Enne toiduvalmistamist tuleb suletud mahutid avada ja plastipakendid tuleb läbi torgata. Kasutage ainult mikrolaineahjus kasutamiseks lubatud materjale. Mõningaid

mittemetallist materjale ei saa ohutuse huvides mikrolaineahjus kasutada. Kui te ei ole materjali mikrolaineahjus ohutus kasutamises kindel, siis toimige alljärgnevalt:

Mahuti kontrollimine:

1. Täitke mikrolaineahjus kasutatav kööginõu külma veega (250 ml).
2. Kuumutage maksimaalse võimsuse juures 1 minuti jooksul.
3. Kontrollige ettevaatlikult katsemahuti temperatuuri. Kui kontrollitav nõu on soe, siis ärge kasutage seda mikrolaineahjus toidu valmistamiseks.
4. Ärge kuumutage üle 1 minuti.

OHT lastele: Ärge lubage lastel pakkematerjalidega mängida. Ärge lubage lastel mängida plastkottidega. Lämmumise oht.



Pealisind on kuum!

Materjalid, mida saab kasutada mikrolaineahjus toidu valmistamisel.

Mahutid	Märkused
Küpsetusvormid	Järgige tootja juhiseid. Küpsetusnõu põhi peab olema vähemalt 5 mm kaugusel pöördalusest. Mittenõuetekohane käitlemine võib põhjustada pöördaluse pragunemise.
Taldrikud	Kasutage ainult mikrolaineahjus kasutamiseks ettenähtud lauanõusid. Järgige tootja juhiseid. Ärge kasutage pragunenud või muul viisil kahjustatud kausse.
Klaasist purgid ja kannud	Eemaldage alati kaas. Kasutage ainult toidu soojendamiseks. Ärge küpsetage! Enamik klaaspurke ja klaase ei talu kõrgeid temperatuure ja võivad puruneda.
Klaasist küpsetusnõud	Kasutage ainult kuumuskindlaid küpsetusnõusid. Veenduge, et kaussidel ei ole metallservi ega muid metallist detaile. Ärge kasutage pragunenud või muul viisil kahjustatud kausse.
Küpsetuskotid	Järgige tootja juhiseid. Ärge sulgege metallklambritega. Kuuma auru väljalaskmiseks jätke küpsetuskotid veidi avatuks.
Paberist küpsetusvormid	Sobivad ainult soojendamiseks või lühiajaliseks toiduvalmistamiseks. Ärge jätke mikrolaineahju küpsetamise ajal järelevalveta.
Paberrätikud	Kasutage nõude katmiseks ja lahustunud rasva eemaldamiseks. Kasutage ainult lühiajaliseks toiduvalmistamiseks. Ärge jätke mikrolaineahju küpsetamise ajal järelevalveta.
Küpsetuspaber	Kasutage toiduainete katmiseks, toiduainete pakendamiseks hautamise ajal ja ahju kaitsmiseks pritsmete eest.
Plastikmaterjalid	Kasutage ainult mikrolaineahjus kasutamiseks ettenähtud lauanõusid. Järgige tootja juhiseid. Mikrolaineahjus kasutamiseks ettenähtud plastmaterjalid peavad olema spetsiaalse tähistusega: "Sobib kasutamiseks mikrolaineahjus." Mõningad plastikud võivad kõrgete temperatuuride pikaajalisel mõjul pehmeks muutuda. "Küpsetuskotid" ja küpsetuspakendid peavad olema vastavalt toiduainete tootja juhistele läbilõigatud, läbitorgatud või muul viisil avatud.
Plastikust pakkekiled	Kasutage ainult mikrolaineahjus kasutamiseks ettenähtud lauanõusid. Kasutage toiduainete katmiseks ja niiskuse säilitamiseks toiduvalmistamise ajal. Veenduge, et kile ei puutu kokku valmistatava toiduainega.

ET

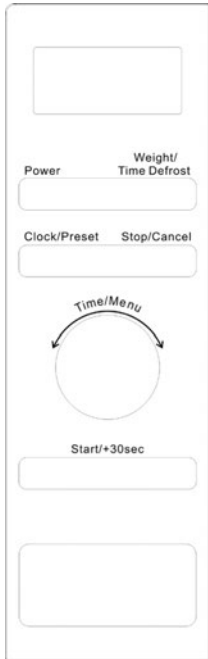
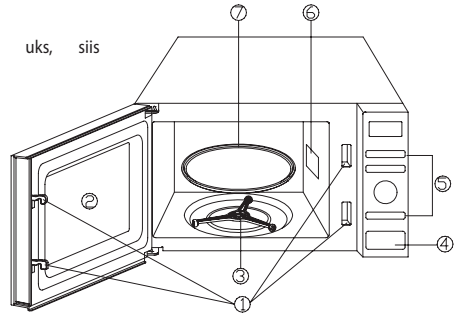
Mahutid	Märkused
Termomeetrid	Kasutage ainult mikrolaineahjus kasutamiseks ettenähtud termomeetreid. (Liha, pagaritoodete ja küpsiste termomeetrid)
Vahapaber	Kasutage toiduainete katmiseks, pritsmete ärahooldmiseks ja niiskuse säilitamiseks toiduvalmistamise ajal.

Materjalid, mida ei saa kasutada mikrolaineahjus toidu valmistamisel

Köögiriistad ja nõud	Märkused
Alumiiniumist alused ja taldrikud	Paindumise oht. Asetage toiduained mikrolaineahjus kasutamiseks sobivasse nõusse.
Toiduainete metallkäepidemega pappkarbid.	Paindumise oht. Asetage toiduained mikrolaineahjus kasutamiseks sobivasse nõusse.
Metallnõud ja metalldetailidega nõud	Metall takistab mikrolainete läbitungimist. Metallpiirded võivad painduda.
Suletud traatrõngad	See võib põhjustada ahjus deformatsiooni ja tulekahju.
Paberkotid	Tulekahju risk. Tulekahju oht mikrolaineahju sees.
Vahtplastmaterjalid	Kõrgete temperatuuride tõttu võib vahtplast lahustuda ja rikkuda toidu.
Puit	Puit kuivab ja võib toiduvalmistamise ajal puruneda.

MIKROLAINEAHJU PAIGALDAMINE

- 1 Ohutuslukustusüsteem (kui toiduvalmistamise ajal avada uks, siis lülitatakse toide välja)
- 2 Ahjuukse vaateaken
- 3 Kokkupandud pöörlemisalus
- 4 Ukse avamise nupp
- 5 Juhtpaneel
- 6 Lainejuht
- 7 Klaasalus



KUVAR

- Toiduvalmistamise aja, võimsustaseme ja kellaaja vaatamine.

POWER (MIKROLAINEAHJU VÕIMSUS)

- Selle nupu vajutamiste arvuga saab määrata mikrolaineahju võimsuse taseme.

WEIGHT/TIME DEFROST (KAAL/SULATAMISE AEG)

- Vajutage üks kord kaalu alusel sulatamiseks.
- Vajutage kaks korda aja alusel sulatamiseks.
- Vajutage toiduaine kaalu või portsjonite arvu seadistamiseks.

CLOCK/PRESET (KELL/EELSEADISTAMINE)

- Vajutage aja seadistamiseks.
- Kasutatakse valitud ajal käivitamise programmi eelseadistuse seadistamiseks.

STOP/CANCEL (PEATAMINE/TÜHISTAMINE)

- Vajutage ahju seadistuse tühistamiseks või lähtestamiseks enne valitud programmi seadistamist.
- Vajutage üks kord valitud programmi peatamiseks, vajutage veel kord valitud programmi tühistamiseks.
- Kasutatakse ka lapseluku seadistamiseks.

START/+30SEC (KÄIVITAMINE/KIIRKÄIVITAMINE)

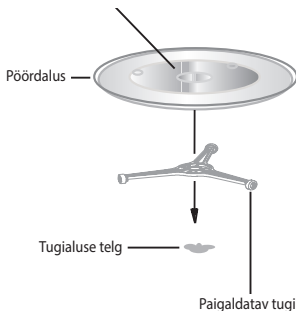
- Vajutage toiduvalmistamise programmi käivitamiseks.
- Vajutuste arvuga saata seadistada toiduvalmistamise aja täisvõimsusel.

TIME/MENU (AEG/MENÜÜ)

- Pöörake soovitud toiduvalmistamise aja seadistamiseks.
- Pöörake automaatse toiduvalmistamise režiimis programmi valimiseks.

PÖÖRDALUSE PAIGALDAMINE

Rumm (alumine pool)



1. Ärge asetage pöördalust kummuli. Pöördalus peab alati vabalt pöörlema.
2. Ärge kasutage ahju ilma pöördaluse ja ilma klaasaluseta.
3. Kõik toiduained ja toiduainetega nõud tuleb alati paigutada klaasalusel.
4. Klaasaluse või pöördaluse purunemisel pöörduge oma lähimasse volitatud teeninduskeskusesse.

ET

PAIGALDAMINE

Eemaldage kõik pakkematerjalid.

Kontrollige, et ahi ei ole kahjustatud (uks on mõlks või kahjustatud, jne). Ärge paigaldage kahjustatud mikrolaineahju.

Köögi töötasapind

Ahju korpus: Eemaldage ahju pinnalt kõik kaitsekiled.

Ärge eemaldage ahju sees olevat ristkülikukujulist katet. See kate kaitseb ahju magnetroni.

Paigaldamine

1. Asetage ahi tasasele pinnale, kus on piisavalt ruumi väljalaskevade nõuetekohaseks toimimiseks.

Ahju tagaosa ja sein vahel peab olema vähemalt 10 cm vahe. Külgedel peab olema vähemalt 5 cm vabe ruum.

- Jätke ahju kohale vähemalt 20 cm avatud ruum.
- Ärge eemaldage ahju tugialuseid.
- Ärge blokeerige õhutusavasid. See võib põhjustada ahju kahjustamist.
- Asetage ahi võimalikult kaugemale raadiost või telerist.

Mikrolaineahi võib põhjustada tv-ja raadiosignaali häireid.

2. Ühendage mikrolaineahi standardse toitevõrguga. Veenduge, et ahju andmesildil näidatud pinget ja sagedust ühtib toitevõrgu pinget ja sagedusega.

HOIATUS: Ärge paigutage ahju pliidiplaatide kohale, nende lähedale või kütteseadmete lähedale. Ahju paigutamine kütteseadmete lähedale võib põhjustada ahju kahjustamist ja garantii kehtetuks muutumise. Mikrolaineahi on ettenähtud kasutamiseks avatud ruumis ja seade ei tohi paigutada kappi. Mikrolaineahju pealispind võib töötamise ajal kuumeneda.



AHJU TÖÖTAMINE

Kasutusjuhend

Teie vajaduste rahuldamiseks on see mikrolaineahi varustatud tänapäevaste elektrooniliste juhtseadistega.

Kui vajutate toiduvalmistamise ajal **Stop/Cancel** (peatamine/tühistamine) nuppu, siis programm katkestatakse, töötamise taastamiseks vajutate **Start/+30SEC** (kävitamise/kiirkävitamise) nuppu. Kui vajutate uuesti **Stop/Cancel** nuppu, siis programm tühistatakse. Pärast toiduvalmistamise lõppu kostub helisignaal ja kuvarile kuvatakse END (lõpp). Sõnumi kuvarilt eemaldamiseks avage uks või vajutage **Stop/Cancel** nuppu.

1. Aja seadistamine

Pärast mikrolaineahju ühendamist toitevõrguga ilmub kuvarile "1:01" ja kostub helisignaal.

Aja seadistamiseks vajutate **Clock/Preset** (kell/eelseadistamine) nuppu. 24-tunnise režiimi (24 h) või 12-tunnise režiimi valikuks vajutate nuppu korduvalt.

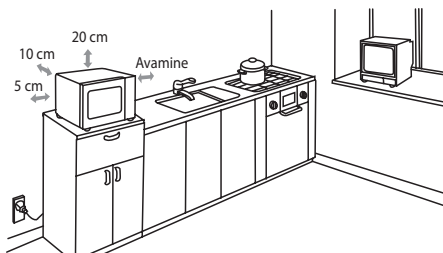
Režiimi valimisel seadistage kell pöörates regulaatorit **Time/Menu** (aeg/menüü) ja kinnitage vajutades **Clock/Preset** (kell/eelseadistamine) nuppu. Minutite seadistamiseks kasutage sama protseduuri.

2. Mikrolaineahjus toidu valmistamine

- Valige soovitud võimsustase vajutades **Power** (mikrolaineahju võimsus) nuppu vastavalt alljärgnevale tabelile.
- Kasutades regulaatorit **Time/Menu** (aeg/menüü) seadistage soovitud toiduvalmistamise aeg. Maksimaalne toiduvalmistamise aeg on 95 minutit.
- Kinnitage vajutades **Start/+30SEC** (kävitamise/kiirkävitamise) nuppu ning ahi alustab töötamist.

Mikrolaineahju võimsustabel

VÕIMSUSTASEME nupu vajutuste arv	Võimsus	Kasutamine
1x	100 %	Kuumutamine, piim, keev vesi, juurviljad, joogid
2x	80 %	Riis, kala, kana, hakkliha
3x	60 %	Liha, kala hautamine
4x	40 %	Suppide valmistamine/või pehmemdamine
5x	20 %	Jäätise pehmemdamine
6x	0 %	



Märkus: Kui te ei vali võimsustaset, siis töötab ahi maksimaalsel tasemel. Toiduvalmistamise ajal saate võimsustaset kontrollida vajutades **Power** (mikrolaineahju võimsus)nuppu.

3. Kiirkäivitus

Toiduvalmistamise aja seadistamiseks vajutage korduvalt **Start/+30SEC** (käivitamine/kiirkäivitus) nuppu, ahi hakkab tööle täisvõimsusel. Iga vajutus vastab 30 sekundile. Selles režiimis on kõige pikem seadistus 10 minutit. Pärast seadistuse mõõdamist kostub helisignaal ja kuvarile ilmub END.

4. Sulatamine vastavalt kaalule

Sulatamise aeg ja võimsus seadistatakse automaatselt pärast kaalu sisestamist. Külmutatud toiduainete kaal: 100–1800 g.

Näide: Kui soovite sulatada 600 g krevette.

- 1) Vajutage üks kord **Weight/Time defrost** (kaal/sulatamise aeg) nuppu.
- 2) Krevettide kaalu valimiseks pöörake nuppu **Time/Menu** (aeg/menüü).
- 3) Käivitage sulatamine vajutades **Start/+30SEC** (käivitamine/kiirkäivitus) nuppu.

Märkus: Sulatamise ajal tsükel peatub ja kostub helisignaal – pöörake toiduainet ja taastage sulatamine vajutades **Start/+30SEC** (käivitamine/kiirkäivitus) nuppu. Maksimaalse kaalu ületamisel kasutage programmi **Time defrost** (sulatamise aeg)

5. Sulatamine vastavalt ajale

Ahi võimaldab sulatada vastavalt seadistatud ajale.

- 1) Vajutage kaks korda **Weight/Time defrost** (kaal/sulatamise aeg) nuppu.
- 2) Seadistage sulatamise aeg pöörates **Time/Menu** (aeg/menüü) nuppu.
- 3) Käivitage sulatamine vajutades **Start/+30SEC** (käivitamine/kiirkäivitus) nuppu.

6. Eelseadistamine

See funktsioon võimaldab seadistatud ajal ühe eelnevalt programmeeritud ahju tsükli käivitamist.

Näide: kell on 8:00. Soovite toiduvalmistamise käivitada kell 11:30.

- 1) Valige soovitud toiduvalmistamise programm (välja arvatud sulatamise ja kiirkäivitus programm).
- 2) Vajutage üks kord **Clock/Preset** (kell/eelseadistamine) nuppu.
- 3) Pöörake regulaatorit **Time/Menu** (aeg/menüü) asendisse ja seadistage tunni näiduks 11:00.
- 4) Vajutage uuesti **Clock/Preset** (kell/eelseadistamine) nuppu.
- 5) Pöörake regulaatorit **Time/Menu** (aeg/menüü) ja seadistage aja näiduks 11:30.
- 6) Vajutage üks kord **Clock/Preset** (kell/eelseadistamine) nuppu.

Märkus: Pärast Preset (eelseadistamine) seadistamist ärge kasutage muid nuppusid, välja arvatud eelseadistatud aja **Clock/Preset (kell/eelseadistamine)** kontrollimiseks või tühistamiseks vajutades **Stop/Cancel (paus/tühistamine)** nuppu. Enne selle funktsiooni kasutamist veenduge, et mikrolaineahju aeg on seadistatud õigesti.

7. Automaatne toiduvalmistamine

Alljärgnevate toiduainete korral ei ole vaja võimsust ja toiduvalmistamise aega seadistada. Lihtsalt sisestage toiduaine liik ja selle kaalu/koguse.

Menüü	Toiduaine	
1	Piim/kohv (200 ml/tass)	1. Piima/kohvi ja kartulite valmistamisel kuvatakse kuvarile pärast Weight/Time Defrost (kaal/sulatamise aeg) nupu vajutamist kaalu asemel portsjonite arv. 2. Automaatse toiduvalmistamise tulemus sõltub turgetest nagu näiteks pingelangused, toiduainete kuju ja suurus, isiklikud eelistused jne. Kui leiate, et toiduvalmistamise tulemused ei ole rahuldavad, siis reguleerige vastavalt toiduvalmistamise aega.
2	Kartulid (230 g tk)	
3	Automaatne kuumutamine (g)	
4	Kala (g)	
5	Röstitud maisiterad (99 g)	
6	Pitsa (g)	

Näide: 400 g kala valmistamine

- 1) Pöörake regulaatorit **Menu/Time** (menüü/aeg) vastupäeva, kuni kuvarile ilmub 4 – vaadake lisatud toiduainete tabelit.
- 2) Vajutage **Weight/Time defrost** (kaal/sulatamise aeg) nuppu. Valige vajalik kaal (400 g) sellel nupule vajutamiste arvu abil.
- 3) Vajutage **Start/+30SEC** (käivitamine/kiirkäivitus) nuppu.

8. Toiduvalmistamise etapid

Toiduvalmistamiseks saab seadistada mitte rohkem kui kaks erinevat etappi.

Näide: Esimene etapp S1: 100 % võimsus, toiduvalmistamise aeg 10 minutit. Teine etapp S2 60 % võimsusel, toiduvalmistamise aeg 8 minutit.

- 1) Sisestage programmi 1 etapp: mikrolaineahju toiduvalmistamise 100% võimsuse seadistamiseks vajutage üks kord **POWER** (võimsus) nuppu ja pöörake **Time/Menu** (aeg/menüü) nuppu 10 minutilise toiduvalmistamise aja seadistamiseks.
- 2) Sisestage programmi 2 etapp: vajutage kolm korda **POWER** (võimsus) nuppu ja seadistage mikrolaineahju toiduvalmistamise võimsus 60% tasemele. Pöörake **Time/Menu** (aeg/menüü) nuppu 8-minutilise toiduvalmistamise aja seadistamiseks.
- 3) Vajutage **Start/+30SEC** (käävitamine/kiirkäävitamine) nuppu.

Märkus: Toiduvalmistamise etappide ajal ei saa kasutada kiirkäävituse, automaatse toiduvalmistamise ja sulatamise funktsioone,

9. Lapselukk

LUKUSTAMINE: Vajutage **Stop/Cancel** (paus/tühistamine) nuppu 3-ks sekundiks, kostub helisignaali, mis näitab, et lapselukk on aktiveeritud ja kuvarile ilmub **Child Lock** (lapselukk) ikoon.

AVAMINE: Hoidke **Paus/Cancel** nuppu 3 sekundi jooksul allavajutatud asendis, helisignaali näitab, et lapselukk on deaktiveeritud ning kuvarilt kaob luku kujutis. Luku näidik kaob.

VEAOTSING

Üldised probleemid	
Mikrolaineahi segab televiisorit.	Mikrolaineahju töötamine võib põhjustada häireid raadio ja teleri töötamisele. See on sarnane väiksemate elektriseadmete, nagu näiteks mikseri, tolmuimeja ja ventilaatori poolt põhjustatud häiretele.
Mikrolaineahju uksele koguneb aur, õhuavadest eraldub kuuma õhku.	Toiduvalmistamise ajal eraldub toiduainetest auru. Enamik auru väljub väljalaskeavade kaudu, kuid mõningane kogus võib koguneda jahedamasse kohta, nagu näiteks ukse ümbrus. See on normaalne.
Ahi on esikombel sisse lülitatud tühjalt.	Ärge kasutage ahju tühjalt. See on väga ohtlik.

Probleem	Võimalik põhjus	Abinõu
Ahi ei käivitu.	Toitekaabel ei ole nõuetekohaselt ühendatud.	Ühendage toitejuhe toitevõrgust lahti. Umbes 10 sekundi pärast ühendage toitekaabel uuesti toitevõrguga.
	Sulavkaitse on läbi põlenud või kaitaselüliti on käivitunud.	Asendage sulavkaitse või lähtestage kaitaselüliti (kaitaselüliti on lubatud remontida ainult meie ettevõtte hooldustehnikul).
	Probleem pistikupesaga.	Proovige ühendada pistikupesaga muu elektriseade.
Ahi ei soojene.	Uks ei ole nõuetekohaselt suletud.	Sulgege uks nõuetekohaselt.
Pöördalus tekitab mikrolaineahju töötamise ajal müra.	Ahju pöörlev klaasalus on määrdunud.	Puhastage vastavalt „Puhastamine“ peatüki juhisteile.

ET

TEHNILISED ANDMED

Mahutavus 20 l

Mikrolaineahju võimsus 700 W

Roostevara terasest korpus

95 minuti aegrelee

Automaatse menüü 6 valikut

Sulatamine vastavalt ajale/kaalule

5-astmeline võimsuse seadistus

Pöördalus Ø 245 mm

Kaal 10,5 kg

Mõõdud: 452 × 262 × 330 mm (laius × kõrgus × sügavus)

Nimipinge: 230–240 V~ 50 Hz

Nimivõimsus: 1200 W

Töösagedus: 2450 MHz

Müratase: 57 dB

KASUTAMINE JA KASUTUSEST KÕRVALDAMINE

Pakkepaber ja lainepapp – viige jäätmejaama. Pakkekiled, PE kotid, plastist osad – visake plasti utiliseerimiskonteineritesse.

TOOTE UTILISEERIMISE KASUTUSEA LÕPUS

Elektri- ja elektroonikaseadmete kasutusest kõrvaldamine (kehtib EL-i liikmesriikides ja teistes Euroopa riikides, kus rakendatakse ringlussevõtusüsteemi)

Näidatud sümbol tootel või pakendil tähendab, et toodet ei tohiks käidelda nagu olmejäätmeid. Viige toode elektri- ja elektroonikaseadmetele ettenähtud ringlussevõtupunkti. Vältige võimalikke negatiivseid mõjusid inimese tervisele ja keskkonnale, tagades oma tootele nõuetekohase ringlussevõtu. Ringlussevõtt aitab säilitada loodusvarasid. Lisateavet selle toote ringlussevõtu kohta saate oma kohalikust omavalitsusest, olmejäätmete käitlemise ettevõttest või poest, kust te toote ostsite.

See toode vastab Euroopa Liidu elektromagnetilise ühilduvuse ja elektriohutuse direktiivi nõuetele.

Teksti ja tehniliste parameetrite muutmise õigused on kaitstud.



08/05



ET

SAUGOS INSTRUKCIJOS

Atidžiai perskaitykite ir išsaugokite pasinaudojimui ateityje!

Perspėjimas: šiame vadove nurodytos saugos priemonės ir instrukcijos neapima visų galimų sąlygų ir situacijų. Naudotojui būtina suprasti, kad bendrasis principas, atsargumas ir priežiūra yra veiksniai, kurių negalima integruoti į jokią produktą. Todėl, naudodamasis ar dirbdamas šiuo prietaisu, naudotojas turi užtikrinti, kad šių veiksmų yra paisoma. Mes nesame atsakingi dėl žalos, kuri įvyko gaminio atvežimo metu, dėl netinkamo jo naudojimo, įtampos svyravimų arba kurios nors prietaiso dalies pakeitimo ar modifikavimo. Kad išvengtumėte gaisro arba susižalojimo dėl elektros smūgio, naudodamiesi elektros prietaisais, vadovaukitės pagrindinėmis atsargumo priemonėmis, įskaitant:

1. Įsitikinkite, kad Jūsų elektros lizdo įtampa atitinka prietaiso etiketėje nurodytą įtampą, ir kad lizdas tinkamai įžemintas. Elektros lizdą būtina įrengti vadovaujantis galiojančiais elektros darbų kodeksais pagal EN.
2. Nenaudokite orkaitės jei pažeistos jos durelės, ji tinkamai nefunkcionuoja arba pažeistas maitinimo laidas.

ĮSPĖJIMAS: kitam nei kvalifikuotas asmuo yra pavojinga remontuoti prietaisą arba atlikti jo techninę priežiūrą, nuimant bet kokį dangtį, kuris veikia kaip apsauginė detalė nuo mikrobangų sklaidos.

Bet koks remontas arba suregulavimas, įskaitant laido pakeitimą, turi būti atliekamas profesionalios techninės priežiūros centre! Prieš remontuojant laidą būtina atjungti nuo elektros lizdo. Nuėmę dangčius, prietaisui esant prijungtam prie maitinimo šaltinio, rizikuojate, kad darbus atliekantis technikas bus paveiktas mikrobangų spinduliuotės ir elektros smūgio!

3. Saugokite prietaisą nuo tiesioginio kontakto su vandeniu ar kitais skysčiais kad išvengtumėte galimo elektros smūgio. Nemerkite laido į vandenį!
4. Nenaudokite mikrobangų krosnelės lauke arba drėgnoje aplinkoje bei nelieskite laido ar prietaiso šlapiomis rankomis. Elektros smūgio rizika.
5. Naudodami krosnelę ten, kur yra vaikų, būkite ypač dėmesingi.
6. Nepalikite veikiančios mikrobangų krosnelės be priežiūros.

7. Rekomenduojame nepalikti prietaiso be priežiūros, kai šis prijungtas prie maitinimo šaltinio. Prieš pradėdami techninę priežiūrą, atjunkite maitinimo laidą nuo elektros lizdo. Netraukite laido iš elektros lizdo trūktelėjimo veiksmu. Atjunkite maitinimo laidą nuo elektros lizdo, suėmę už kištuko.
8. Nenaudokite mikrobangų krosnelės šalia šilumos šaltinio, kaip antai, kaitlentės. Saugokite prietaisą nuo tiesioginių saulės spindulių.
9. Neleiskite maitinimo laidui prisiliesti prie karštų paviršių arba persilenkti už aštrių kampų.
10. Saugokite, kad neužsiliepsnotų krosnelės vidus, atsižvelgdami į šiuos reikalavimus:
 - a) Neperkaitinkite maisto.
 - b) Prieš išklodami mikrobangų krosnelės vidų popieriumi arba plastikiniais maišeliais, nuimkite visas sąvaržėles.
 - c) Nekaitinkite krosnelėje aliejaus arba riebalų, kadangi aliejaus temperatūra gali tapti nereguliuojama. Nekepkite maisto krosnelėje. Karštas aliejus gali pažeisti krosnelės dalis ir virtuvės reikmenis, o taip pat apdegtinti.
 - d) Po naudojimo nušluostykite dureles, durelių tarpinę ir vidinę krosnelės sritį skepeta, suvilgyta plovikliu ir nusauskite. Tai pašalina nešvarumus, riebalus ir bet kokius maisto likučius.

ĮSPĖJIMAS: krosnelės nereikėtų naudoti, jei pažeistos jos durelės arba tarpinė, kol šio defekto nepataisė kvalifikuotas specialistas. Krosnelę reikėtų tinkamai išvalyti ir pašalinti bet kokius maisto likučius. Jei nebus pasirūpinta krosnelės švara, gali būti pažeistas jos paviršius, kas gali turėti neigiamo poveikio prietaiso eksploatacijos laikui ir baigtis pavojinga situacija. Užsilikę riebalai gali perkaisti ir sukelti gaisrą.

Nenaudokite abrazyvinių valiklių.

Nevalykite prietaiso garus skleidžiančia valymo priemone.

- e) Jei krosnelėje ruošiamas maistas svyla arba užsiliepsnoja, palikite krosnelės dureles atviras, išjunkite krosnelę ir ištraukite kištuką iš maitinimo lizdo, kad neliktų gaisras.

- f) Naudodami vienkartinio naudojimo plastines, popierines arba užsidegančias medžiagas, kad išvengtumėte šių medžiagų užsiliepsnojimo, nepalikite krosnelės be priežiūros.
11. Apribokite sprogimo riziką arba staigų užvirimą stebėdami:
ĮSPĖJIMAS: skysčiai ir kitoks maistas neturėtų būti šildomas uždaroje, orui nepralaidžioje talpyklėse, kadangi tokios talpyklės gali sprogti. Buteliukai kūdikiams užsukamu dangteliu arba žinduku, taip pat laikytini uždaromis talpyklėmis.
- a) Skysčių šildymui naudokite talpykles plačiu kakliuku bei pašilusiam skysčiui leiskite pastovėti mažiausia 20 sekundžių, kad užviręs skystis nepradėtų taškytis per kraštus.
- b) Mikrobangų krosnelėje negalima šildyti kiaušinių su lukštais, viso kietai virto kiaušinio, riebaluoto arba alyvuoto vandens, o taip pat sandariai uždarytų stiklinių indų, nes jie gali sprogti net ir baigus pašildymą. Bulves, parūkytas dešreles arba kaštonus prieš dedant į mikrobangų krosnelę reikia išlukštenti arba perdurti.
- c) Šildant gėrimus mikrobangų krosnelėje jie gali netikėtai užvirti, ką būtina įsidėmėti imant už jų indo.
- d) Kūdikių buteliuko turinys ir kūdikių maistas prieš maitinant turi būti sumaišytas arba pakratytas, ir siekiant išvengti nudegimų būtina patikrinti temperatūrą.
12. Indai po pašildymo gali labai įkaisti. Norėdami juos išimti naudokite puodų laikiklius. Saugokitės, kad nenusidegintumėte veido ir rankų karštais garais.
13. Visada kilstelėkite tolimiausią indo arba maisto įvynioklio kraštą. Atidarinėkite orinių kukurūzų maišelius ir kepimo maišelius atitraukę nuo veido.
- LT** 14. Sukamosios platformos apsauga nuo sudaužymo:
a) Prieš valydami leiskite sukamajai platformai ataušti.
b) Nedėkite karšto maisto arba indų ant šaltos sukamosios platformos.
c) Nedėkite užšaldyto maisto arba šaltų indų ant karštos sukamosios platformos.
15. Įsitinkinkite, kad šildymo proceso metu, indai nesiliečia su krosnelės vidaus sienelėmis.

16. Maisto ar kitų objektų nelaikykite krosnelėje. Jei į elektros tinklą trenkia žaibas, krosnelė gali suveikti savaime.
17. Nenaudokite krosnelės, jei jos viduje nėra jokio maisto ar skysčio. Taip galite ją sugadinti. Neužblokuokite arba neuždenkite jokių krosnelės angų.
18. Naudokite tik gamintojo rekomenduojamus priedus, nes kitaip rizikuojate negauti garantinės priežiūros.
19. Naudokite mikrobangų krosnelę tik pagal šio vadovo instrukcijas. Ši mikrobangų krosnelė skirta tik naudojimui namuose. Gamintojas neatsako už bet kokią žalą, atsiradusią dėl netinkamo šio prietaiso naudojimo.
20. Mikrobangų krosnelė skirta maisto ir gėrimų šildymui. Maisto arba drabužių džiovinimas, o taip pat pagalvėlių, šlepečių, kempinėlių, drėgnos tekstilės ir pan. „pašildymas“ gali būti susižalojimo rizikos priežastimi, o taip pat užsiliepsnoti arba sukelti gaisrą.
21. Prietaisas skirtas tik naudojimui namuose ir panašiose vietose, kaip antai:
 - virtuvės kampelius parduotuvėse, biuruose ir kitose darbo vietose;
 - prietaisus, naudojamus žemės ūkyje;
 - prietaisus, naudojamus viešbučiuose, moteliuose ir kitose gyvenamosiose vietose;
 - prietaisus naudojamus nakvynės ir pusryčių paslaugų versle.
22. Prietaisu gali naudotis 8 metų ir vyresni vaikai bei asmenys su fizine arba psichine negalia, arba neturintys patirties ar žinių, jei juos prižiūri kitas žmogus arba jei jie buvo išmokyti, kaip saugiai naudotis prietaisu ir supranta, kas gali atsitikti dėl netinkamo prietaiso naudojimo. Vaikams nereikėtų leisti žaisti šiuo prietaisu. Naudotojo valymo ir techninės priežiūros procedūrų neturėtų atlikti jaunesni nei 8 metų amžiaus vaikai be priežiūros.

Venkite per didelio mikrobangų energijos poveikio

1. Nebandykite naudoti mikrobangų krosnelės atidarytomis durelėmis. Taip darydami patiriate pavojingą mikrobangų energijos poveikį. Nebandykite išlaužti arba apriboti krosnelės durelių saugos sklęščių funkcionalumą.
2. Nedėkite jokių pašalinių objektų tarp krosnelės durelių. Įsitikinkite, kad ant krosnelės durelių tarpinės ir sandarinimo paviršių nesusikaupė nešvarumai ir valiklio likučiai.
3. Nenaudokite krosnelės, jei ji pažeista. Svarbu, kad krosnelės durelės sandariai užsidarytų, ir kad nebūtų pažeistos.

Krosnelės durelių sugadinimo atvejų pavyzdžiai:

- a) ĮDUBUSIOS durelės.
- b) Atsilaisvinę ar pažeisti durelių LANKSTAI arba SAUGOS ĮTAISAI.
- c) DURELIŲ TARPINĖS ARBA SANDARINIMO SRITYS PASISLINKUSIOS ANT PRIEKINĖS KORPUSO DALIES.

Mikrobangų krosnelės korekciją arba remontą atlieka tik kvalifikuotas specialistas.

4. Kaip ir daugumai maisto ruošos prietaisų, būtina griežta priežiūra, siekiant sumažinti gaisro rizikos pavojų krosnelės viduje.

Gaisro atveju:

1. Neatidarykite durelių.
2. Išjunkite krosnelę ir ištraukite kištuką.
3. Išjunkite pagrindinį maitinimo jungiklį.

VALYMAS

Įsitikinkite, kad atjungėte krosnelę nuo elektros lizdo, ištraukdami kištuką iš rozetės.

1. Krosnelės vidaus valymui naudokite drėgną skepetą.
2. Prieš plaukite tiesiog muiluotu vandeniu.
3. Drėgna skepeta, suvilgyta indų plovyklės priemone, nuvalykite nešvarius krosnelės durelių kraštus, tarpines ir gretimas dalis bei nusauskinkite.

Mikrobangų krosnei būtinas įžeminimas. Kištukas turi būti jungiamas tik prie tinkamai įžeminto išvado.

Jei turite abejonių dėl tinkamos elektros instaliacijos arba krosnelės veikimo sutrikimų, kreipkitės į kvalifikuotą elektriką arba techniką.

LT

1. Mikrobangų krosnelė turi trumpą laidą, siekiant išvengti užkliuvimo arba susiraižymo rizikos.
2. Ilginamieji kabeliai turi atitikti šiuos reikalavimus:
 - a) kiek tai susiję su leidžiama elektros apkrova, ilginamųjų laidų ir išvado vardinės reikšmės privalo atitikti mikrobangų krosnelės kategoriją;
 - b) ilginamasis laidas turi būti trijų gyslų, o kištukas turėti įžeminimo kontaktą;
 - c) laidą būtina gerai paslėpti, kad jis be reikalo nekabėtų virš virtuvinio stalviršio, ir kad už jo neužkliūtų arba neištrauktų vaikai.

VIRTUVĖS REIKMENYS IR INDAI ĮSPĖJIMAS

Susižalojimo rizika

Naudokite tik tokius indus, kurie tinkami mikrobangų krosnelėms. Sandariai užsukti indai įkaitę gali sprogti. Prieš ruošiant maistą būtina atidaryti uždarytus indus, o plastinius maišelius pradurti; žr. skirsnį „Medžiagos“, jei reikia informacijos, ką galima naudoti mikrobangų krosnelėje, o ko ne. Kai kurios nemetalinės medžiagos gali būti nesaugios maisto ruošai mikrobangų krosnelėje. Jei nesate užtikrintas (-a), ar indo medžiaga tinka saugiam naudojimui mikrobangų krosnelėje, atlikite šiuos veiksmus:

Indo testas:

1. Pripildykite indą, kurį kaitinsite krosnelėje, šaltu vandeniu (250 ml).
2. Pakaitinkite 1 minutę maksimalia galia.
3. Kruopščiai patikrinkite iki kokios temperatūros indas įkaito. Jei testuojamas indas įšilo, nenaudokite jo maisto ruošai mikrobangų krosnelėje.
4. Nevirkite ilgiau nei 1 minutę.

PAVOJINGA vaikams: vaikams draudžiama leisti žaisti pakavimo medžiaga. Neleiskite vaikams žaisti plastikiniais maišeliais. Uždusimo pavojus.



Karštas paviršius!

Medžiagos, kurias galima naudoti maisto ruošai mikrobangų krosnelėje

Talpyklės	Pastabos
Kepimo skardos	Vadovaukitės gamintojo pateikiamomis instrukcijomis. Kepimo indo dugnas privalo būti mažiausia 5 mm virš sukamosios platformos. Dėl netinkamo naudojimo gali įtrūkti sukamoji platforma.
Lėkštės	Naudokite tik tokias lėkštes ir indus, kurie skirti maisto ruošai mikrobangų krosnelėje. Vadovaukitės gamintojo pateikiamomis instrukcijomis. Nenaudokite įskilusių ar kitaip pažeistų indų.
Stiklainiai ir ąsočiai	Visada nuimkite dangtelį. Kaitinkite tik maistą. Nevirkite! Dauguma stiklinių ąsočių neatlaiko aukštos temperatūros, todėl gali skilti.
Stiklinės kepimo formos	Naudokite tik tas stiklines kepimo formas, kurios atsparios aukštomis temperatūroms. Įsitinkinkite, kad indas neturi metalinių apvadų arba kitų metalinių objektų. Nenaudokite įtrūkusių ar kitaip pažeistų indų.
Kepimo maišeliai	Vadovaukitės gamintojo pateikiamomis instrukcijomis. Neužsekite metalinėmis sąvaržėlėmis. Palikite maišelį šiek tiek atvirą, kad pasišalintų išsiskiriantys karšti garai.
Popieriaus padėklai	Tinka tik pašildymui ar trumpam virimui. Virimo metu nepalikite krosnelės be priežiūros.

LT

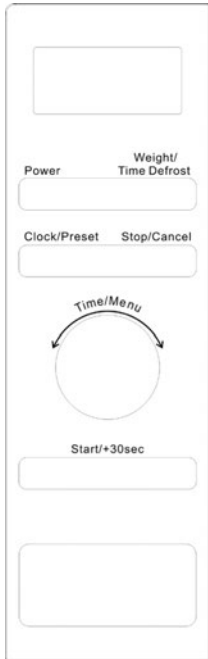
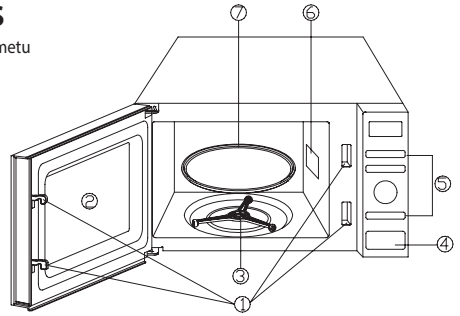
Talpyklės	Pastabos
Popieriniai rankšluosčiai	Naudokite, kad apdengtumėte maistą ir pašalintumėte išskiriančius riebalus. Naudokite tik trumpalaikiai maisto ruošai. Ruošdami maistą nepalikite krosnelės be priežiūros.
Pergamentinis popierius	Naudokite apdengti ir supakuoti maistui troškinimo metu, kad išvengtumėte riebalų spragsėjimo ant mikrobangų krosnelės sienelių.
Plastikinės medžiagos	Naudokite tik tokias lėkštes ir indus, kurie skirti maisto ruošai mikrobangų krosnelėje. Vadovaukitės gamintojo pateikiamomis instrukcijomis. Plastiko medžiaga, tinkama naudoti mikrobangų krosnelėje, privalo būti paženklinta specialiu ženklu: „Tinka mikrobangų krosnelėms“. Kai kuris plastikas minkštėja dėl ilgalaikio aukštos temperatūros poveikio. „Maisto ruošos maišelius“ ir kepimo maišelius būtina prakirpti, pradurti arba kitaip atidaryti pagal maisto gamintojo nurodymus.
Plastikinė pakavimo folija	Naudokite tik tokias lėkštes ir indus, kurie skirti maisto ruošai mikrobangų krosnelėje. Naudokite maistui uždengti ir jo drėgmei palaikyti ruošos metu. Įsitinkinkite, kad plastikinė folija nesiliečia su ruošiamu maistu.
Termometrai	Naudokite tik tokius termometrus, kurie tinkami mikrobangų krosnelėms. (Termometrai mėsai, sausainiams ir pyragaičiams).
Vaškuotas popierius	Naudokite maistui uždengti, kad apsaugotumėte mikrobangų krosnelės sienelės nuo apsaitymo riebalais bei drėgmės palaikymui ruošos metu.

Medžiagos, kurių negalima naudoti ruošiant maistą mikrobangų krosnelėje

Virtuvės reikmenys ir indai	Pastabos
Aliuminio padėklai ir lėkštės	Sulinkimo rizika. Sudėkite maistą į indą, tinkamą maisto ruošai mikrobangų krosnelėje.
Maisto ir kartono dėžutės su metaline rankena	Sulinkimo rizika. Sudėkite maistą į indą, tinkamą maisto ruošai mikrobangų krosnelėje.
Metaliniai indai ir indai su metaliniais priedais	Metalas neleidžia prasiskverbti mikrobangų energijai. Metalinės sienelės gali įlįkti.
Vielos tipo uždaramieji žiedai	Mikrobangų krosnelėje gali pasikeisti jų forma ir kilti gaisras.
Popieriniai maišeliai	Gaisro rizika. Gaisro krosnelėje rizika.
Putų medžiaga	Dėl aukštos temperatūros plastikinė putą gali iširti ir sugadinti maistą.
Mediena	Maisto ruošos metu mediena džiūva ir gali įtrūkti.

MIKROBANGŲ KROSNELĖS ĮRENGIMAS

- 1 Saugos blokuotės sistema (išjungia maitinimą, jei maisto ruošos metu atsiveria krosnelės durelės)
- 2 Langelis krosnelės durelėse
- 3 Surinktas sukamasis žiedas
- 4 Durelių atidarymo mygtukas
- 5 Valdymo skydelis
- 6 Bangolaidis
- 7 Stiklinis dėklas



EKRANAS

- Maisto ruošos laiko, galingumo lygio, programos ir valandų peržiūra.

POWER (MIKROBANGŲ GALIA)

- Mikrobangų energijos galingumą pasirinkite tam tikrą skaičių nuspaudę šį mygtuką.

WEIGHT/TIME DEFROST (SVORIS / ATŠILDYMO LAIKAS)

- Norėdami nustatyti maisto atšildymą pagal jo svorį, spauskite CE.
- Norėdami nustatyti maisto atšildymo laiką, spauskite dukart.
- Spauskite, norėdami nustatyti maisto svorį arba porcijų skaičių.

CLOCK/PRESET (LAIKRODIS / IŠANKSTINĖ NUOSTATA)

- Spauskite, kad nustatytumėte laiką.
- Naudojama nustatyti programos išankstinei nuostatai, kuri įsijungia nustatytu laiku.

STOP/CANCEL (STABDYTI / ATMESTI)

- Spauskite, kad išvalytumėte nuostatos reikšmę arba atstatytumėte krosnelę prieš pasirinkdami pagedaujama programą.
- Spauskite vieną kartą, norėdami pristabdyti pasirinktą programą, spauskite dar kartą, norėdami atmesti pasirinktą programą.
- Taip taip pat naudojama užrakto nuo vaikų nustatymui.

START/+30SEC (PRADŽIA / SPARČIOJI PRADŽIA)

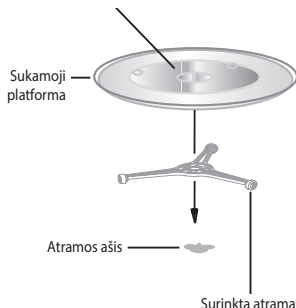
- Spauskite, norėdami pradėti maisto ruošos programą.
- Nuspausdami kelis kartus, nustatysite momentinį maisto ruošos laiką visu galingumu.

TIME/MENU (LAIKAS / MENU)

- Pasukite, norėdami nustatyti pagedaujama maisto ruošos laiką.
- Sukite, kad pasirinktumėte programą automatiniame maisto ruošos režime.

SUKAMOSIOS PLATFORMOS ĮRENGIMAS

Stebulė (apatinė pusė)



1. Nedėkite sukamosios platformos viršutinę pusę žemyn. Sukamoji platforma visuomet turi judėti laisvai.
2. Niekada nenaudokite krosnelės be sukamojo žiedo ir stiklinio dėklo.
3. Visas maistas ir indai visada privalo būti dedami ant stiklinio dėklo.
4. Jei stiklinis dėklas įskyla arba pažeidžiamas apskritas žiedas, kreipkitės į artimiausią įgaliotąjį servisą.

LT

ĮRENGIMAS

Nuimkite visas pakavimo medžiagas ir išimkite visus priedus.

Patikrinkite, ar krosnelė nėra pažeista (įdubimai arba sugadintos durelės ir pan.). Jei ji pažeista, neįrenginėkite.

Virtuvinis stalviršis

Krosnelės korpusas: nuimkite apsauginę foliją nuo krosnelės paviršiaus.

Nuimkite trikampio dangčio, kuris įtvirtintas krosnelės viduje. Šis dangtis saugo krosnelės magnetroną.

Įrengimas

1. Padėkite krosnelę ant plokščio paviršiaus, kur aplinkui yra pakankamai vietos, kad užtikrintumėte tinkamą aušintuvų veikimą.

Mažiausias atstumas nuo sienos iki galinės krosnelės dalies privalo būti bent 10 cm. Palikite mažiausiai 5 cm laisvą tarpą iš abiejų pusių.

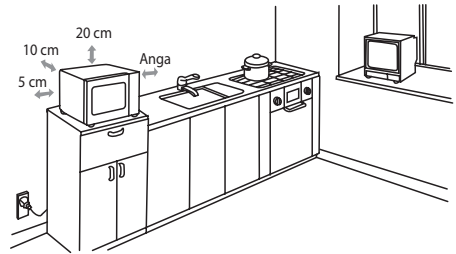
- Palikite mažiausiai 20 cm laisvą tarpą virš krosnelės.
- Neišimkite krosnelės kojelė.
- Neužblokuokite ventilacijos angų. Galite pažeisti mikrobangų krosnelę.
- Statykite krosnelę kiek galima toliau nuo radijo ar televizoriaus.

Mikrobangų krosnelė gali sukelti TV arba radijo signalo trikdžius.

2. Prijunkite krosnelę prie standartinio elektros tinklo. Įsitikinkite, kad krosnelės etiketėje nurodytos įtampas ir dažnio reikšmės atitinka maitinimo tinklo įtampą ir dažnį.

ĮSPĖJIMAS: nestatykite krosnelės virš maisto ruošos kaitlentės, netoli jos arba netoli kitokios šilumą skleidžiančios įrangos. Pastaciaus krosnelę šalia šilumos šaltinio, prietaisais gali sugesti, ir tokiu atveju garantinės nuostatos negalioja. Mikrobangų krosnelė turėtų būti naudojama atviroje erdvėje, ir neturėtų būti dedama į spintelę.

Mikrobangų krosnelės paviršius veikimo metu gali įkaisti.




KROSNELĖS FUNKCIJOS

Naudojimo instrukcijos

Ši mikrobangų krosnelė naudoja modernų elektroninį valdymą, kad sukongfigūruotų maisto ruošos parametrus geresniam Jūsų poreikių tenkinimui.

Jei maisto ruošos metu nuspausite mygtuką **Stop/Cancel** (stabdyti / atmesti), programa bus nutraukta, o jei pageidaujate tęsti programą spauskite **Start/+30SEC** (pradžia / sparčioji pradžia). Dar kartą nuspausdami mygtuką „Stop / Cancel“ (stabdyti / atmesti) atmesite programą. Pasibaigus maisto ruošai, pasigirsta garsinis signalas, o ekrane rodomas įrašas END. Norėdami išimti maistą, atidarykite dureles arba spauskite „Stop / Cancel“ (stabdyti / atmesti) mygtuką.

1. Laiko nustatymas

Prijungus mikrobangų krosnelę prie elektros lizdo, ekrane rodomas įrašas  1:01 bei pasigirsta pyptelėjimas.

Kad nustatytumėte laiką, spauskite **Clock/Preset** (laikrodis / išankstinės nuostatos) mygtuką. Norėdami pasirinkti 24 val. režimą (Hr 24) arba 12 val. režimą (Hr 12) pakartotinai spauskite tą patį mygtuką.

Rinkdamiesi režimą laikrodį nustatykite valdiklio **Time/Menu** (laikas / meniu) pasukimu ir patvirtinkite nuspausdami **Clock/Preset</307** (laikrodis / išankstinės nuostatos). Tokiu pat būdu nustatykite ir minutes.

2. Maisto ruošą mikrobangų krosnelėje

- Pasirinkite norimą galingumo lygį mygtuku **Power** (mikrobangų energijos galingumas) pagal toliau pateikiamą lentelę.
- Naudodamiesi valdikliu **Time/Menu** (laikas / meniu) nustatykite pageidaujama maisto ruošos laiką. Ilgiausia maisto ruošos trukmės nuostata yra 95 minutės.
- Patvirtinkite nuspausdami **Start/Quick Start** (pradžia / sparčioji pradžia) mygtuką, ir maisto ruošą krosnelėje prasidės.

Maisto ruošos galingumo lygio lentelė

GALINGUMO LYGIS nuspaudimų skaičius	Maisto ruošos galingumas	Naudojimas
1x	100 %	Šildymas, pienas, virintas vanduo, daržovės, gėrimai
2x	80 %	Ryžiai, žuvis, vištiena, malta mėsa
3x	60 %	Troškinta mėsa, žuvis
4x	40 %	Sriubų paruošimas, sviesto ištirpinimas
5x	20 %	Ledų suminkštinimas

6x	0 %	
----	-----	--

Pastaba: nepasirinkus galingumo lygio, mikrobangų krosnelė veiks maksimaliu galingumu. Galingumo lygį maisto ruošos metu galite patikrinti mygtuku **Power** (mikrobangų energijos galingumas).

3. Sparčioji pradžia

Kad nustatytumėte maisto ruošos laiką pakartotinai spauskite mygtuką **Start/+30SEC** (pradžia / sparčioji pradžia) - krosnelė veiks visu galingumu. Kiekvienas nuspaudimas atitinka 30 sekundžių. Ilgiausia galima trukmė, kurią galima nustatyti šiame režime, yra 10 minučių. Pasibaigus maisto ruošos laikui, pasigirsta garsinis signalas, o ekrane rodomas įrašas END.

4. Atšildymas pagal svorį

Atšildymo laikas ir galia yra nustatomi automatiškai, įvedus svorį. Užšaldyto maisto svorio diapazonas: 100–1800 g.

Pavyzdys: reikia atšildyti 600 g užšaldytų krevečių.

- 1) Vieną kartą spauskite mygtuką **Weight/Time defrost** (svoris / atšildymo laikas).
- 2) Kad pasirinktumėte krevečių svorio reikšmę, naudokite rankenėlę **Time/Menu** (laikas / meniu).
- 3) Atšildymo procesą pradėkite mygtuku **Start/+30SEC** (pradžia / sparčioji pradžia).

Pastaba: jei atšildymo procesas sustoja ir pasigirsta pytelėjimas – apverskite maistą ir tęskite procesą mygtuku **Start/+30SEC** (pradžia / sparčioji pradžia). Viršijant didžiausią svorį, naudokite programą **Time defrost** (atšildymas pagal laiką)

5. Atšildymas pagal laiką

Šia mikrobangų krosnele galima atšildyti maistą pagal laiko nuostatą.

- 1) Dukart spauskite mygtuką **Weight/Time defrost** (svoris / atšildymas pagal laiką).
- 2) Nustatykite atšildymo laiką pasukdami **Time/Menu** (laikas / meniu) rankenėlę.
- 3) Atšildymo procesą pradėkite mygtuku **Start/+30SEC** (pradžia / sparčioji pradžia).

6. Išankstinė nuostata

Ši funkcija suteikia galimybę nustatyti laiku paleisti vieną iš anksčiau suprogramuotų krosnelės ciklų.

Pavyzdys: dabar 8:00. Maisto ruošą norite pradėti 11:30.

- 1) Pasirinkite pageidaujama maisto ruošos programą (išskyrus atšildymą ir sparčiosios pradžios programą).
- 2) Vieną kartą spauskite mygtuką **Clock/Preset** (laikrodis / išankstinė nuostata).
- 3) Valdiklį pasukite į padėtį **Time/Menu** (laikas / meniu) bei valandos reikšmę nustatykite kaip 11:00.
- 4) Dar kartą spauskite mygtuką **Clock/Preset** (laikrodis / išankstinė nuostata).
- 5) Valdiklį pasukite į padėtį **Time/Menu** (laikas / meniu) bei minutės reikšmę nustatykite kaip 11:30.
- 6) Vieną kartą spauskite mygtuką **Clock/Preset** (laikrodis / išankstinė nuostata).

Pastaba: nustačius reikšmę pagal parinktį „išankstinė nuostata“, nenaudokite kitų mygtukų, išskyrus iš anksto nustatytos laiko nuostatos patikrinimą mygtuku **Clock/Preset** (laikrodis / išankstinė nuostata) arba jei pageidaujate atmesti reikšmę mygtuku **Stop/Cancel** (pristabdyti / atmesti). Prieš naudodamiesi šia funkcija, įsitikinkite, kad tinkamai nustatytas mikrobangų krosnelės laikas.

7. Automatinė maisto ruošą

Toliau nurodytiems maisto produktams nereikia atskirai nustatinti galios lygio ir ruošos laiko. Tiesiog įveskite maisto tipą ir jo masę / kiekį.

Meniu	Maistas	
1	Pienas / Kava (200ml/puodelis)	<ol style="list-style-type: none"> 1. Jei ruošiate pieną / kavą ir bulves, ekrane bus rodomas porcijų skaičius vietoje svorio po to, kai nuspausite mygtuką Weight/Time Defrost (svoris / atšildymas pagal laiką) 2. Automatinės maisto ruošos rezultatas priklauso nuo tokių veiksnių kaip įtampos svyravimai, maisto forma ir apimtis, Jūsų asmeninės preferencijos, kas laikoma gerai paruoštu maistu ir t.t. Jei nesate patenkinti maisto ruošos rezultatu, atitinkamai sureguliuokite maisto ruošos laiką.
2	Bulvės (porcijos po 230g)	
3	Automatinis pašildymas (g)	
4	Žuvis (g)	
5	Oriniai kukurūzai (99g)	
6	Pica (g)	

Pavyzdys: norime paruošti 400 g žuvis

- 1) Pasukite valdiklį **Menu/Time** (meniu / laikas) prieš laikrodžio rodyklę iki kol ekrane bus rodoma 4 - žr. maisto produktų lentelę.
- 2) Spauskite mygtuką **Weight/Time defrost** (svoris / atšildymo laikas). Pasirinkite reikiamą svorį 400 g nuspausdami šį mygtuką reikiama skaičių kartų.
- 3) Spauskite mygtuką **Start/+30SEC** (pradžia / sparčioji pradžia).

8. Maisto ruošos etapai

Virimui daugeliu atvejų gali būti nustatomos 2 skirtingos maisto ruošos fazės.

Pavyzdys: pirmoji fazė S1: 100% galia, maisto ruošos trukmė 10 minučių. Antroji fazė S2, kai galia 60% o, maisto ruošos trukmė 8 minutės.

- 1) Pradėkite 1-ąjį programos etapą: vieną kartą spauskite **POWER** mygtuką, kad nustatytumėte 100 % mikrobangų energijos galingumą ir pasukite **Time/Menu** (laikas / meniu) rankenėlę, kad nustatytumėte maisto ruošos laiką 10 minučių.
- 2) Pereikite prie 2-ojo programos etapo: tris kartus spauskite **POWER** mygtuką ir nustatykite mikrobangų energiją maisto ruošai kaip 60 %. Pasukite **Time/Menu** (laikas / meniu) rankenėlę, kad nustatytumėte 8 minučių maisto ruošos trukmę.
- 3) Spauskite mygtuką **Start/+30SEC** (pradžia / sparčioji pradžia).

Pastaba: kai maistas ruošiamas etapais, negalite naudoti sparčiosios pradžios, automatinės maisto ruošos ir atšildymo funkcijų.

9. Užraktas nuo vaikų

UŽRAKTAS: spauskite mygtuką **Stop/Cancel** (pristabdyti / atmesti) trims sekundėms, pasigirs garsas, informuojantis, kad užraktas nuo vaikų buvo suaktyvintas, o ekrane bus rodomas indikatorius **Child Lock** (užraktas nuo vaikų).

NĖRA UŽRAKTO: 3 sekundes palaikykite nuspaudę mygtuką **Stop/Cancel** (pristabdyti / atmesti), pasigirs garsas, informuojantis, kad užraktas nuo vaikų buvo išjungtas, o ekrane pasirodys laiko nuostata. Užrakto indikatorius ekrane išsijungs.

TRIKČIŲ DIAGNOSTIKA IR ŠALINIMAS

Bendroji informacija	
Mikrobangų krosnelė trikdo televizijos signalo priėmimą.	Veikianti mikrobangų krosnelė gali trikdyti radijo ir televizijos signalus. Tai panašu į smulkių elektros prietaisų, tokių kaip plaktuvas, dulkių siurblys ir elektrinis ventiliatorius sukeltus trikdžius.
Garai kaupiasi ties durelėmis, iš ventiliacijos angų sklinda karštas oras.	Virimo metu maistas skleidžia garus. Daugiausia garų yra išleidžiama pro ventiliacijos angas, nors kažkiek jų gali susikaupti vėsesnėje vietoje, tokioje kaip durelės. Tai normalus efektas.
Netyčia krosnelė buvo paleista tuščia.	Paleisti tuščios krosnelės negalima. Tai pavojinga.

Problema	Galima priežastis	Korekcija
Nepavyksta paleisti krosnelės.	Maitinimo laidas netvirtai prijungtas prie elektros lizdo.	Ištraukite laidą iš lizdo. Maždaug po 10 sekundžių vėl prijunkite laidą prie elektros lizdo.
	Sudegę saugiklis arba suveikę grandinės pertraukiklis.	Pakeiskite saugiklį arba atstatykite grandinės pertraukiklį (taisoama mūsų bendrovės techninės priežiūros).
	Elektros lizdo problema.	Bandykite prie to paties lizdo prijungti kitą elektros prietaisą.
Krosnelė nekaista.	Neteisingai uždarytos durelės.	Tinkamai uždarykite dureles.
Sukamoji platforma skleidžia triukšmą veikiant mikrobangų krosnelei.	Sukamasis stiklo dėklas arba krosnelės dugnas yra nešvarūs.	Išvalykite prietaisą pagal instrukcijas, kurias rasite skyriuje „Valymas“.

LT

TECHNINIAI DUOMENYS

20 l talpa
Mikrobangų galios išvestis 700 W
Nerūdijančio plieno konstrukcija
95 minučių laikmatis
6 automatinio meniu parinktis
Atšildymas pagal svorį
5 lygmenų maitinimas

Sukamoji platforma Ø 245 mm
Masė 10,5 kg
Matmenys: 452 × 262 × 330 mm (w × h × d)
Vardinė įtampa: 230–240 V~ 50 Hz
Vardinė įvesties galia: 1200 W
Eksploatacijos dažnis: 2450 MHz
Triukšmo lygis: 57 dB

NAUDOJIMAS IR ATLIEKŲ UTILIZAVIMAS

Vyniojamasis popierius ir gofruoto kartono dėžė – išmesti į atliekas. Pakavimo folija, PE maišeliai, plastikiniai elementai – išmesti į plastiko perdirbimo konteinerius.

GAMINIO UTILIZAVIMAS PASIBAIGUS EKSPLOATACIJOS LAIKUI

Elektros ir elektronikos dalių utilizavimas (taikoma ES valstybėse narėse ir kitose Europos šalyse, kur galioja atliekų perdirbimo sistema)

Ant gaminio ar jo pakuotės atvaizduotas simbolis reiškia, kad gaminio negalima utilizuoti kartu su buitinėmis atliekomis. Nugabenkite gaminį į atitinkamą elektros ar elektronikos gaminių perdirbimo vietą. Utilizuodami gaminį imkitės saugos priemonių dėl neigiamo poveikio žmogaus sveikatai ir aplinkai. Perdirbimas prisideda prie gamtinių išteklių išsaugojimo. Daugiau informacijos apie šio gaminio perdirbimą, teiraukitės vietinės valdžios institucijose, buitinių atliekų perdirbimo organizacijose arba parduotuvėje, kur įsigijote šį gaminį.

Šis produktas atitinka ES direktyvas dėl elektromagnetinio suderinamumo ir elektros saugos.

Tekstas ir techniniai parametrai keičiami be išankstinio perspėjimo.



08/05



DROŠĪBAS INSTRUKCIJAS

Rūpīgi izlasiet un saglabāriet turpmākai uzziņai!

Bridinājums: šajā rokasgrāmatā aprakstītie drošības pasākumi un norādījumi neietver visas iespējamās situācijas un apstākļus. Lietotājam ir jāsaprot, ka veselais saprāts, piesardzība un rūpība ir faktori, ko nevienā ierīcē nav iespējams integrēt. Par tiem ir jāparūpējas ierīces lietotājiem. Mēs neesam atbildīgi par bojājumiem, kas radušies pārvadāšanas laikā, vai ko izraisījusi nepareiza lietošana, sprieguma svārstības vai jebkuras ierīces daļas modificēšana vai regulēšana.

Lai aizsargātu elektriskas ierīces pret aizdegšanās vai strāvas trieciena risku, ir jāievēro pamata drošības pasākumi, tostarp šādi:

1. Pārlicinieties, ka rozetes spriegums atbilst uz ierīces marķējuma norādītajam un rozete ir pareizi iezemēta. Rozetei ir jābūt uzstādītai saskaņā ar attiecināmajiem EN elektrības kodeksiem.
2. Nelietojiet krāsni, ja durvis ir bojātas, ja tā nedarbojas pareizi, vai ja ir bojāts barošanas vads.

BRĪDINĀJUMS: ir bīstami neapmācītām personām veikt kādus remonta vai apkopes darbus un noņemt jebkādu pārsegu, kas nodrošina aizsardzību pret mikroviļņu radiāciju.

Visi remontdarbi, tostarp vada nomaīņa, ir jāveic profesionālam apkopes centram! Barošanas vada kontaktdakša jāizrauj no sienas rozetes pirms remontdarbu veikšanas. Noņemot pārsegu, kamēr ierīce ir pieslēgta pie elektrotīkla, pastāv risks pakļaut ierīces tehniķi mikroviļņu enerģijai vai strāvas triecienam!

3. Aizsargājiet ierīci no tiešas saskares ar ūdeni un citiem šķidrumiem, lai nepieļautu strāvas trieciena risku. Neiegremdējiet barošanas vadu un kontaktdakšu ūdenī.
4. Neizmantojiet mikroviļņu krāsni ārpus telpām vai mitrā vidē, un nepieskarieties ierīcei vai vadam ar mitrām rokām. Strāvas trieciena risks.
5. Lietojot krāsni bērnu tuvumā, nepieciešama rūpīga uzraudzība.
6. Neatstājiet mikroviļņu krāsni nepieskatītu, kamēr tā darbojas.
7. Neatstājiet mikroviļņu krāsni bez uzraudzības, kamēr tā ir pievienota rozetei. Pirms apkopes veikšanas atvienojiet barošanas vadu no rozetes.

- Neatvienojiet barošanas vadu no rozetes, raujot to. Atvienojiet vadu, satverot kontaktdakšu.
8. Neizmantojiet mikroviļņu krāsni karstuma avotu, piem., elektriskās plītiņas, tuvumā. Sargājiet ierīci no tiešiem saules stariem.
 9. Neļaujiet barošanas vadam pieskarties karstām virsmām, un neļaujiet tam iet pār asām malām.
 10. Nepieļaujiet aizdegšanos krāsni, ievērojot šādus noteikumus:
 - a) Nepārkarsējiet ēdienu.
 - b) Noņemiet skavas pirms papīra vai plastmasas maisiņu ievietošanas krāsni.
 - c) Nesildiet eļļu vai taukus krāsni, jo nav iespējams kontrolēt eļļas temperatūru. Necepiet ēdienu krāsni. Karsta eļļa var sabojāt krāsni un virtuves piederumus, kā arī izraisīt apdegumus.
 - d) Pēc lietošanas noslaukiet durvis, durvju blīvējumu un krāsns iekšpusi ar drānu, kas samērcēta mazgāšanas līdzekļa šķīdumā, pēc tam noslaukiet ar sausu drānu. Tādējādi notīrīsiet netīrumus, taukus un ēdiena atliekas.

BRĪDINĀJUMS: ja ir bojātas krāsns durvis vai durvju blīve, nelietojiet krāsni, līdz profesionāls tehniķis nav veicis remontu. Krāsns kārtīgi jātīra un jāsavāc visas ēdiena atliekas. Ja krāsns netiks uzturēta tīra, tas var sabojāt krāsns virsmu, kas negatīvi var ietekmēt ierīces kalpošanas laiku un novest pie bīstamām situācijām. Palikušās taukvielas var pārkarst un izcelties liesmas.

Neizmantojiet abrazīvus tīrīšanas līdzekļus.

Netīriet krāsni ar tvaika tīrīšanas līdzekli.

- e) Ja krāsni gatavotais ēdiens sāk dūmot vai aizdegas, atstājiet durvis aizvērtas, izslēdziet krāsni un izraujiet krāsns kontaktdakšu no sienas rozetes, lai novērstu uguns izplatīšanos.
 - f) Izmantojot vienreizējai lietošanai paredzētu plastmasu, papīru vai citus uzliesmojošus materiālus, neatstājiet mikroviļņu krāsni bez uzraudzības, lai novērstu aizdegšanos.
11. Ierobežojiet sprādziena vai pēkšņas vārīšanās risku, ievērojot šādus noteikumus:

BRĪDINĀJUMS: šķidrumus un citi ēdienus nedrīkst sildīt noslēgtos traukos, jo tiek var uzsprāgt. Noslēgtie trauki ietver arī mazuļu pudelītes ar skrūvējamu vāciņu vai knupi.

- a) Šķidrumu sildīšanai izmantojiet traukus ar plašu atvērumu un ļaujiet tiem pastāvēt 20 sekundes pēc sildīšanas, lai novērstu tvaika izplūdi.
 - b) Olas čaumalā un cieti vārītas olas, ūdeni ar taukiem vai eļļu un slēgtus stikla traukus nedrīkst sildīt mikroviļņu krāsnī, jo tie var uzsprāgt pat pēc sildīšanas. Kartupeļi, sardeles vai kastaņi pirms ievietošanas mikroviļņu krāsnī ir jānomizo vai jānoloba.
 - c) Dzērienu sildīšana mikroviļņu krāsnī var radīt novēlotu vārīšanos, kas jāpatur prātā, pēc tam turot tos rokās.
 - d) Mazuļu pudeļu saturs un mazuļu ēdiens jāsamaisa vai jāsakrata pirms pasniegšanas un to temperatūra jāpārbauda, lai novērstu apdedzināšanos.
12. Trauki pēc uzsildīšanas ir ļoti karsti. Izmantojiet virtuves cimdu, lai tos izņemt. Uzmanieties no sejas un roku apdedzināšanas ar karstu tvaiku.
 13. Vienmēr paceliet vāka vai pārtikas iesaiņojuma tālāko malu. Atveriet popkorna maisiņus un cepšanas maisus drošā attālumā no sejas.
 14. Aizsargājiet rotējošo paplāti pret bojājumiem:
 - a) Pirms tīrīšanas ļaujiet paplātei atdzist.
 - b) Nenovietojiet karstu ēdienu vai traukus uz aukstas paplātes.
 - c) Nenovietojiet saldētu ēdienu vai aukstus traukus uz karstas paplātes.
 15. Pārlicinieties, ka trauki sildīšanas laikā nepieskaras krāsns iekšējām malām.
 16. Neglabājiet krāsnī produktus vai citus priekšmetus. Ja zibens laikā rodas traucējumi elektrotīklā, krāsns var ieslēgties.
 17. Nelietojiet mikroviļņu krāsni, ja tajā nav ievietoti nekādi ēdieni vai šķidrumi. Tas var izraisīt krāsns bojājumus. Neaizsedziet un nebloķējiet nekādas krāsns atveres.
 18. Izmantojiet tikai ražotāja ieteiktus piederumus; pretējā gadījumā var tikt anulēta garantija.
 19. Izmantojiet mikroviļņu krāsni tikai saskaņā ar šajā rokasgrāmatā sniegtajām instrukcijām. Mikroviļņu krāsns ir paredzēta tikai mājas lietošanai. Ražotājs nav atbildīgs par bojājumiem, kas radušies, ierīci lietojot neatbilstoši.

20. Mikroviļņu krāsns ir paredzēta ēdienu un dzērienu sildīšanai. Ēdiena vai apģērbu žāvēšana vai termoforu, čību, mazgāšanās sūkļu, mitru audumu u.c. uzsildīšana var radīt savainojumu, aizdegšanās vai uzliesmošanas risku.
21. Šī ierīce ir paredzēta mājas lietošanai, kā arī:
 - darbinieku virtuvēm veikalos, birojos un citās darba vietās
 - lauksaimniecības lietojumiem
 - viesu lietošanai viesnīcās un citās apmešanās vietās;
 - lietošanai naktsmītnēs.
22. Ierīci drīkst lietot bērni no 8 gadu vecuma un cilvēki, kam ir mazinātas fiziskās vai garīgās spējas vai trūkst pieredzes un zināšanu, ja tiem tiek nodrošināta uzraudzība vai ir sniegtas instrukcijas par ierīces drošu lietošanu un tie saprot iespējamās briesmas. Bērni nedrīkst ar ierīci spēlēties. Bērni nedrīkst veikt ierīces tīrīšanu un apkopi, ja vien tie nav vismaz 8 gadus veci un nav nodrošināta uzraudzība.

Nepakļaujiet sevi pārmērīgai mikroviļņu enerģijas iedarbībai

1. Nemēģiniet lietot mikroviļņu krāsni, ja durvis ir atvērtas. Tā rezultātā jūs varat tikt pakļauti kaitīgai mikroviļņu enerģijai. Nemēģiniet salauzt vai turēt drošības slēdzenes uz krāsns durvīm.
2. Neievietojiet priekšmetus starp krāsns durvīm. Pārlicinieties, ka netīrumu un tīrīšanas līdzekļa atliekas nepaliek uz mikroviļņu krāsns durvju blīvējuma un blīvējuma virsmām.
3. Nelietojiet krāsni, ja tā ir bojāta. Ir svarīgi, lai krāsns durvis cieši noslēdzas pēc aizvēršanas, un tās nav bojātas.
Krāsns durvju bojājumu piemēri:
 - a) Krāsns durvju IELIEKUMI.
 - b) Vaļīgās vai bojātas durvju ENĢES vai SARGI.
 - c) KRĀSNS DURVJU BLĪVJU VAI KORPUSA BLĪVJU BOJĀJUMI.Mikroviļņu krāsns regulēšanu un remontu drīkst veikt vienīgi kvalificēts tehnīķis.
4. Kā jau visu cepšanas ierīču gadījumā, nepieciešama mikroviļņu krāsns uzmanišana tās darbības laikā, lai mazinātu liesmu izcelšanās risku krāsns iekšpusē.

Ja izceļas liesmas:

1. Neatveriet krāsns durvis.
2. Izslēdziet krāsni un atvienojiet to no rozetes.
3. Izslēdziet galveno barošanas slēdzi.

TĪRĪŠANA

Atvienojot krāsni no elektrotīkla, atvienojot kontaktdakšu no rozetes.

1. Izmantojiet mitru drānu, lai iztīrītu krāsns iekšpusi.
2. Nomazgājiet piederumus kā parasti ziepjūdenī.
3. Netīrais durvju rāmis, blīvējums un blakus esošās daļas rūpīgi jānotīra ar mitru drānu, kas samērcēta mazgāšanas līdzekļa šķīdumā, pēc tam jānoslauka ar sausu drānu.

Mikroviļņu krāsnij ir jābūt iezemētai. Kontaktdakšu drīkst pievienot vienīgi pienācīgi iezemētai rozetei.

Ja rodas kādas šaubas par elektroinstalāciju vai krāsns darbības problēmu gadījumā, sazinieties ar kvalificētu elektriķi vai servisa centra speciālistu.

1. Mikroviļņu krāsnij ir īss barošanas vads, lai mazinātu pakļūšanas vai sapīšanās risku.
2. Gariem pagarinātājiem ir jāatbilst šādām prasībām:
 - a) Attiecībā uz elektrisko slodzi pagarinātāja un sienas rozetes nominālajām vērtībām ir jāatbilst mikroviļņu krāsns nominālajiem parametriem.
 - b) Pagarinātājam ir jābūt trīs vadu tipa, un kontaktdakšai jābūt aprīkotai ar zemējuma tapu.
 - c) Pagarinātājam jābūt labi paslēptam, lai tas nenokarātos pār virtuves leti, lai bērni nevarētu aizķerties aiz vada vai paraut to.

GALDA PIEDERUMI UN TRAUKI

BRĪDINĀJUMS

LV Ievainojumu risks

Izmantojiet tikai tādus traukus, kas ir piemēroti izmantošanai mikroviļņu krāsnīs. Cieši aizvērt trauki karsēšanas rezultātā var eksplodēt. Slēgti trauki jāatver pirms gatavošanas un plastmasas iepakojums jācaurdur; skatiet sadaļu par materiāliem, kurus drīkst un nedrīkst izmantot mikroviļņu krāsnī. Ir daži

nemetāliski materiāli, kurus nedrīkst droši izmantot mikroviļņu krāsnī. Ja neesat pārliecināts, vai materiālu var droši lietot mikroviļņu krāsnī, rīkojieties šādi:

Pārbaudiet trauku:

1. Piepildiet trauku, ko paredzēts izmantot mikroviļņu krāsnī, ar aukstu ūdeni (250 ml).
2. Karsējiet 1 minūti ar maksimālo jaudu.
3. Piesardzīgi pārbaudiet trauka temperatūru. Ja pārbaudāmais trauks ir silts, neizmantojiet to mikroviļņu krāsnī.
4. Nekarsējiet ilgāk par 1 minūti.

BRIESMAS bērniem: bērni nedrīkst spēlēt ar iepakojuma materiālu. Neļaujiet bērniem spēlēt ar plastmasas maisiem. Nosmakšanas risks.



Karsta virsma!

Materiāli, ko drīkst lietot mikroviļņu krāsnī

Trauks	Piezīmes
Cepšanas paplātes	Ievērojiet ražotāja norādījumus. Cepšanas trauka apakšai jāatrodas vismaz 5 mm virs rotējošās paplātes. Nepareiza apiešanās var izraisīt rotējošās paplātes saplaisāšanu.
Šķīvji	Izmantojiet tikai mikroviļņu krāsnij paredzētus šķīvjus un traukus. Ievērojiet ražotāja norādījumus. Nelietojiet iekarsējušas vai citādi bojātas bļodas.
Stikla burkas un krūkas	Vienmēr noņemiet vāku. Tikai sildiet ēdienu. Nevāriet! Vairums stikla burku un glāžu nav piemērotas izmantošanai augstā temperatūrā un var saplīst.
Stikla cepšanas trauki	Izmantojiet tikai tādus stikla cepšanas traukus, kas izturīgi pret augstām temperatūrām. Pārlicinieties, ka bļodai nav metāla mala vai citas metāla daļas. Nelietojiet iekarsējušas vai citādi bojātas bļodas.
Cepšanas maisi	Ievērojiet ražotāja norādījumus. Neaizveriet ar metāla skavām. Atstājiet maisu nedaudz atvērtu, ļaujot brīvi izplūst karstam tvaikam.
Papīra paplātes	Piemērotas tikai sildīšanai vai īsai gatavošanai. Gatavošanas laikā neatstājiet krāsnī nepieskatītu.
Papīra dvieļi	Izmantojiet trauku pārklāšanai un taukvielu satīrīšanai. Lietojiet vienīgi īsai gatavošanai. Gatavošanas laikā neatstājiet krāsnī nepieskatītu.
Cepamais papīrs	Izmantojiet, lai pārklātu ēdienu, iesaiņotu ēdienu sautēšanai, kā arī aizsardzībai pret izšakstīšanos.
Plastmasas materiāli	Izmantojiet tikai mikroviļņu krāsnij paredzētus šķīvjus un traukus. Ievērojiet ražotāja norādījumus. Uz plastmasas materiāliem, kas piemēroti lietošanai mikroviļņu krāsnī, jābūt īpašam marķējumam: „Piemērots mikroviļņu krāsnij.” Dažas plastmasas kļūst mikstākas, ilgstoši atrodoties augstā temperatūrā. Gatavošanas maisi vai cepšanas maisi jāiegriež, jācaurdur vai kā savādāk jāvēdina atbilstoši pārtikas ražotāja norādījumiem.
Pārtikas plēve	Izmantojiet tikai mikroviļņu krāsnij paredzētus šķīvjus un traukus. Izmantojiet ēdiena pārklāšanai un mitruma saglabāšanai gatavošanas laikā. Pārlicinieties, ka iesaiņojuma folija nepieskaras gatavojamajam ēdienam.

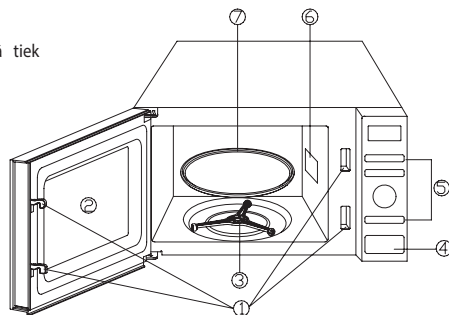
Trauks	Piezīmes
Termometri	Izmantojiet tikai tādus termometrus, kas ir piemēroti izmantošanai mikroviļņu krāsnīs. (Termometri gaļai, konditorejas izstrādājumiem un cepumiem.)
Cepampapīrs	Izmantojiet ēdiena pārklāšanai, lai novērstu šļakstišanos uz krāsns sienām un mitruma saglabāšanai gatavošanas laikā.

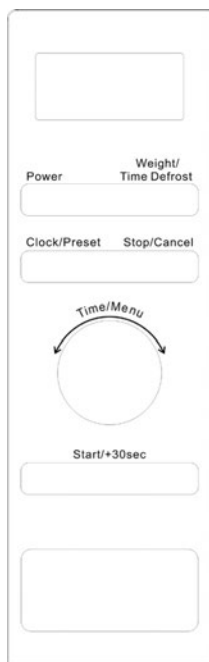
Materiāli, ko nedrīkst izmantot mikroviļņu krāsnī

Galda piederumi un trauki	Piezīmes
Alumīnija šķīvji un paplātes	Saliekšanās risks. Pārliciet ēdienu citā traukā, kas piemērots lietošanai mikroviļņu krāsnī.
Ēdiena un kartona kastes ar metāla rokturiem	Saliekšanās risks. Pārliciet ēdienu citā traukā, kas piemērots lietošanai mikroviļņu krāsnī.
Metāla trauki un trauki ar metāla daļām	Metāls netaisnā cauri mikroviļņu enerģiju. Metāla malas var saliekties.
Aizvēršanas gredzeni ar stiepli	Pastāv deformēšanās un aizdegšanās risks krāsnī.
Papīra maisiņi	Aizdegšanās risks. Iespējama aizdegšanās krāsnī.
Putuplasta materiāli	Augsto temperatūru ietekmē putuplasts var izšķīst un sabojāt ēdienu.
Koks	Koks izžūst un var saplīst gatavošanas laikā.

MIKROVIĻŅU KRĀSNS UZSTĀDĪŠANA

- ① Drošības bloķēšanas sistēma (izslēdz krāsnī, ja gatavošanas laikā tiek atvērtas tās durvis)
- ② Krāsns durvju stikls
- ③ Salikts griešanās gredzens
- ④ Durvju atvēršanas poga
- ⑤ Vadības panelis
- ⑥ Viļņu virzītājs
- ⑦ Stikla paplāte





DISPLEJS

- Apskatīt gatavošanas laiku, jaudas līmeni, programmu un laiku.

POWER (MIKROVIĻŅU JAUDA)

- Spiežot šo pogu, iespējams noteikt mikroviļņu krāsns jaudas līmeni.

WEIGHT/TIME DEFROST (SVARS/ATKAUSĒŠANAS LAIKS)

- Nospiediet vienreiz, lai atkausētu pēc svara.
- Nospiediet divreiz, lai atkausētu pēc laika.
- Nospiediet, lai iestatītu ēdiena svaru vai porciju skaitu.

CLOCK/PRESET (PULKSTENIS/IEPRIEKŠĪESTĀTĪT)

- Nospiediet, lai iestatītu laiku.
- Izmanto, lai iepriekšiestatītu programmu, kas ieslēdzas izvēlētajā laikā.

STOP/CANCEL (APTURĒT/ATCELT)

- Nospiediet, lai dzēstu iestatījumu vai atiestatītu krāsni pirms izvēlētas programmas iestatīšanas.
- Nospiediet vienreiz, lai nopauzētu izvēlēto programmu, nospiediet vēlreiz, lai atceltu izvēlēto programmu.
- Izmanto arī, lai nobloķētu krāsni bērnu drošības nolūkā.

START/+30SEC (SĀKT/ĀTRĀ PALAIŠANA)

- Nospiediet, lai sāktu gatavošanas programmu.
- Nospiežot vairākkārt, iespējams iestatīt tūlītēju gatavošanas laiku ar maksimālu jaudu.

TIME/MENU (LAIKS/IZVĒLNE)

- Pagrieziet, lai iestatītu nepieciešamo gatavošanas laiku.
- Grieziet, lai izvēlētos programmu ar automātisku gatavošanas laiku.

ROTĒJOŠĀS STIKLA PAPLĀTES IEVIETOŠANA

Rumba (apakša)



1. Nenolieciet paplāti augšpēdus. Rotējošajai paplātei vienmēr ir jārotē brīvi.
2. Nekad nelietojiet krāsni bez griešanās gredzena un stikla paplātes.
3. Visi ēdieni un trauki vienmēr jānovieto uz stikla paplātes.
4. Ja stikla paplāte vai gredzens ir bojāti, vērsieties tuvākajā pilnvarotajā apkopes centrā.

UZSTĀDĪŠANA

Noņemiet visus iepakojuma materiālus un izņemiet visus piederumus.

Pārliedcinieties, ka krāsni nav bojāta (iespiestas vai bojātas durvis u.tml.). Neuzstādiet mikroviļņu krāsni, ja tā ir bojāta.

Virtuves lete

Krāsns korpuss: Noņemiet visu aizsargplēvi no krāsns virsmām.

Nenoņemiet tainstūra pārsegu, kas ir piestiprināts krāsns iekšpusē.

Šis pārsegs aizsargā magnetronu.

Uzstādīšana

1. Novietojiet krāsni uz plakanas virsmas, ap ierīci atstājot pietiekami daudz vietas, lai nodrošinātu ventilācijas atveri pareizu darbību.



LV

Starp krāsns aizmuguri un sienu ir jābūt vismaz 10 cm brīvas vietas. Jābūt vismaz 5 cm brīvas vietas krāsns sānos.

- Atstājiet vismaz 20 cm brīvas vietas virs krāsns.
 - Nenoņemiet krāsns kājas.
 - Neaizsprostojiet ventilācijas atveres. Tas var izraisīt krāsns bojājumus.
 - Novietojiet krāsni pēc iespējas tālāk no radioaparāta un televizora. Mikroviļņu krāsns var radīt TV un radio signālu uztveršanas traucējumus.
2. Pievienojiet krāsni standarta elektrotīklam. Pārliedzinieties, ka elektrotīkla spriegums un frekvence atbilst uz ierīces marķējuma norādītajam spriegumam un frekvencei.

BRĪDINĀJUMS: neuzstādi mikroviļņu krāsni virs plīts virsmas, blakus tai vai kādas citas sildīšanas ierīces tuvumā. Krāsns novietošana blakus sildīšanas ierīcei var novest pie krāsns bojājumiem un garantijas zaudēšanas. Mikroviļņu krāsns ir jālieto atvērtā vietā, un to nedrīkst novietot skapī. Mikroviļņu krāsns virsma lietošanas laikā var sakarst.




KRĀSNS FUNKCIJAS

Lietošanas instrukcijas

Mikroviļņu krāsns izmanto modernu elektronisko vadību, lai labāk iestatītu gatavošanas parametrus atbilstoši jūsu vajadzībām. Gatavošanas laikā nospiežot pogu **Stop/Cancel** (Apturēt/Atcelt), programma tiek pārtraukta, lai atsāktu, nospiediet pogu **Start/+30SEC** (Start/Quick start) (Sākt/Ātrā palaišana). Nospiežot vēlreiz pogu (Stop/Cancel) (Apturēt/Atcelt), programma tiek atcelta. Kad gatavošana ir pabeigta, atskanēs pikstiens un END (BEIGAS) parādīsies displejā. Lai to noņemtu, atveriet durvis vai nospiediet pogu (Stop/Cancel) (Apturēt/Atcelt).

1. Laika iestatīšana

Tiklīdz jūs pievienosit mikroviļņu krāsni rozetei, krāsns displejā būs redzams , 1:01", un atskanēs pikstiens. Nospiediet pogu **Clock/Preset** (Pulkstenis/Iepriekšiestatīt), lai iestatītu laiku. Nospiediet atkārtoti, lai izvēlētos 24 stundu režīmu (Hr 24) vai 12 stundu režīmu (Hr 12).

Izvēloties režīmu, iestatiet pulksteni, griežot regulatoru **Time/Menu** (Laiks/Izvēlne) un apstipriniet, nospiežot pogu **Clock/Preset</307 (Clock/Preset) (Pulkstenis/Iepriekšiestatīt). Tā pat iestatiet minūtes.**

2. Gatavošana mikroviļņu krāsni

- Izvēlieties jaudas līmeni, nospiežot pogu **Power** (Jauda) (Mikroviļņu jauda) atbilstoši tabulai.
- Izmantojot regulatoru **Time/Menu** (Laiks/Izvēlne), lai iestatītu nepieciešamo gatavošanas laiku. Maksimālais gatavošanas laiks ir 95 minūtes.
- Apstipriniet, nospiežot pogu **Start/+30SEC** (Start/Quick start) (Sākt/Ātrā palaišana), un krāsns sāks gatavošanu.

Gatavošanas jaudas tabula

BAROŠANAS LĪMEŅA pogas nospiešanas reizes	Gatavošanas jauda	Lietošana
1x	100 %	Sildīšana, piens, ūdens vārīšana, dārzeņi, dzērieni
2x	80 %	Rīsi, zivis, vista, maltā gaļa
3x	60 %	Gaļas, zivju sautēšana
4x	40 %	Zupu gatavošana, sviesta mikstināšana
5x	20 %	Saldējuma mikstināšana
6x	0 %	

Piezīme: Neizvēlieties jaudas līmeni, krāsns darbosies maksimālajā jaudas līmenī. Gatavošanas laikā jaudas līmeni var pārbaudīt, nospiežot pogu **Power** (Jauda) (Mikroviļņu jauda).

LV

3. Ātrā palaišana

Spiediet pogu **Start/+30 SEC** (Start/Quick start) (Sākt/Ātrā palaišana), lai iestatītu gatavošanas ilgumu, krāsns sāks darboties ar pilnu jaudu. Katra nospiešanas reize atbilst 30 sekundēm. Ilgākais iespējamais iestatījums šajā režīmā ir 10 minūtes. Kad laiks būs beidzies, atskanēs pikstiens un END (BEIGAS) parādīsies displejā.

4. Atkausēšana atbilstoši svaram

Atkausēšanas ilgumu un jaudu iestata automātiski atbilstoši norādītajam svaram. Saldētu produktu svara diapazons: 100–1800 g.

Piemērs: ja vēlaties atkausēt 600 g garšvielu.

- Vienreiz nospiediet pogu **Weight/Time defrost** (Svars/Atkausēšanas laiks).
- Griežiet regulatoru **Time/Menu** (Laiks/Izvēlne), lai izvēlētos garšvielu svaru.
- Sāciet atkausēšanu, nospiežot pogu **Start/+30SEC** (Start/Quick start) (Sākt/Ātrā palaišana).

Piezīme: Atkausēšana slaiķā mikroviļņu krāsns apstājas un atskan pikstiens – apgrieziet ēdienu un atsāciet, nospiežot pogu **Start/+30SEC** (Start/Quick start) (Sākt/Ātrā palaišana). Ja tiek pārsniegts maksimālais svars, izmantojiet programmu **Time defrost** (Atkausēšanas laiks)

5. Atkausēšana atbilstoši ilgumam

Krāsns ļauj veikt atkausēšanu pēc iestatītā laika.

- 1) Divreiz nospiediet pogu **Weight/Time defrost** (Svars/Atkausēšanas laiks).
- 2) Iestatiet atkausēšanas laiku, griežot regulatoru **Time/Menu** (Laiks/Izvēlne).
- 3) Sāciet atkausēšanu, nospiežot pogu **Start/+30SEC** (Start/Quick start) (Sākt/Ātrā palaišana).

6. Iepriekšiestatīt

Šī funkcija ļauj palaist vienu no iepriekšprogrammētām programmām noteiktā laikā.

Piemērs: ir 8:00. Jūs vēlaties sākt gatavošanu 11:30.

- 1) Izvēlieties nepieciešamo gatavošanas programmu (izņemot atkausēšanas un ātrās palaišanas programmu).
- 2) Vienreiz nospiediet pogu **Clock/Preset** (Pulkstenis/Iepriekšiestatīt).
- 3) Pagrieziet regulatoru **Time/Menu** (Laiks/Izvēlne) un iestatiet stundas uz 11:00.
- 4) Vēlreiz nospiediet pogu **Clock/Preset** (Pulkstenis/Iepriekšiestatīt).
- 5) Pagrieziet regulatoru **Time/Menu** (Laiks/Izvēlne) un iestatiet minūtes uz 11:30.
- 6) Vienreiz nospiediet pogu **Clock/Preset** (Pulkstenis/Iepriekšiestatīt).

Piezīme: Pēc iepriekšiestatīto programmu iestatīšanas neizmantojiet citas pogas, izņemot, lai pārbaudītu iepriekšiestatītās programmas laiku ar pogu **Clock/Preset** (Pulkstenis/Iepriekšiestatīt), vai lai to atceltu, nospiežot pogu **Stop/Cancel** (Pauze/Atcelt). Pirms šīs funkcijas izmantošanas pārliecinieties, ka mikroviļņu krāsns laiks ir iestatīts pareizi.

7. Automātiskā gatavošana

Nav nepieciešams iestatīt jaudas līmeni un gatavošanas laiku tālāk norādītajiem ēdieniem. Vienkārši ievadiet ēdiena veidu un svaru/daudzumu.

Izvēlne	Ēdiens	
1	Piens/kafija (200 ml/krūze)	<ol style="list-style-type: none">1. Piena/kafijas un kartupeļu gadījumā displejs rāda porciju skaitu nevis svaru, nospiežot pogu Weight/Time Defrost (Svars/Atkausēšanas laiks).2. Automātiskās gatavošanas rezultāts ir atkarīgs no tādiem faktoriem kā sprieguma kritumi, ēdiena forma un lielums, jūsu personiskās gatavošanas gaumes u.c. Ja nesat apmierināti ar gatavošanas rezultātu, attiecīgi pielāgojiet gatavošanas ilgumu.
2	Kartupeļi (230 g porcija)	
3	Automātiska uzsildīšana (g)	
4	Zivis (g)	
5	Popkorns (99 g)	
6	Pica (g)	

Piemērs: 400 g zivs gatavošana

- 1) Grieziet regulatoru **Menu/Time** (Izvēlne/Laiks) pretēji pulksteņrādītāja kustības virzienam, līdz displejā redzams 4 – skatiet ēdienu tabulu.
- 2) Nospiediet pogu **Weight/Time defrost** (Svars/Atkausēšanas laiks). Izvēlieties nepieciešamo svaru 400 g, vairākkārt nospiežot šo pogu.
- 3) Nospiediet pogu **Start/+30SEC** (Start/Quick start) (Sākt/Ātrā palaišana).

8. Gatavošana posmos

Var iestatīt līdz 2 dažādiem gatavošanas posmiem.

Piemērs: Pirmā fāze S1: 100% jauda, gatavošanas laiks 10 minūtes. Otrā fāze S2: 60% jauda, gatavošanas laiks 8 minūtes.

- 1) Ievadiet programmas 1. fāzi: nospiediet **POWER** (JAUDAS) pogu vienreiz, lai iestatītu mikroviļņu krāsns jaudu uz 100 %, un pagrieziet regulatoru **Time/Menu** (Laiks/Izvēlne), lai iestatītu gatavošanas laiku — 10 minūtes.
- 2) Ievadiet programmas 2. fāzi: trīs reizes nospiediet **POWER** (JAUDAS) pogu un iestatiet mikroviļņu krāsns jaudu uz 60%. Pagrieziet regulatoru **Time/Menu** (Laiks/Izvēlne), lai iestatītu gatavošanas laiku — 8 minūtes.
- 3) Nospiediet pogu **Start/+30SEC** (Start/Quick start) (Sākt/Ātrā palaišana).

Piezīme: fāzes gatavošanas gadījumā nevar izmantot ātrās palaišanas, automātiskās gatavošanas un atkausēšanas funkciju.

9. Bērnu bloķēšana

AIZSLĒGŠANA: Turiet pogu **Stop/Cancel** (Pauze/Atcelt) nospiestu 3 sekundes; atskanēs pikstiens, apstiprinot, ka bērnu bloķēšana ir aktivizēta, un displejā parādīsies indikators **Child Lock** (Bērnu bloķēšana).

ATSLĒGŠANA: Turiet pogu **Stop/Cancel** nospiestu 3 sekundes; atskanēs signāls, apstiprinot, ka bērnu bloķēšana ir deaktivizēta, un displejā parādīsies laika iestatījums. Slēdzenes indikators displejā pazudīs.

PROBLĒMU NOVĒRŠANA

Izplatītākās	
Mikroviļņu krāsns rada televīzijas uztveršanas traucējumus.	Mikroviļņu krāsns darbības laikā rada radio un televīzijas uztveršanas traucējumus. Tas līdzinās traucējumiem, ko rada citas mazas elektroierīces, piemēram, mikseris, putekļsūcējs vai elektriskais ventilators.
Uz durvīm krājs tvaiks, no atverēm nāk karsts gaiss.	Ēdiens var izdalīt tvaiku gatavošanās laikā. Lielākā daļa tvaika izplūst caur ventilācijas atverēm, taču daļa var uzkrāties vēsākā vietā, piemēram, pie durvīm. Tas ir normāli.
Nejauši ir ieslēgta tukša krāsns.	Krāsni nedrīkst darbināt tukšu. Tas ir ļoti bīstami.

Problēma	Iespējamais cēlonis	Risinājums
Krāsni nevar ieslēgt.	Barošanas vads nav kārtīgi ievietots rozetē.	Atvienojiet vadu no rozetes. Pēc apmēram 10 sekundēm iespraudiet vadu atpakaļ rozetē.
	Izsists drošinātājs vai izslēgts jaudas slēdzis.	Nomainiet drošinātāju vai pārstatiet jaudas slēdzi (remontu veic mūsu uzņēmuma apkopes tehniķis).
	Rozetes problēma.	Mēģiniet rozetei pievienot citu elektroierīci.
Krāsns nesilda.	Durvis nav pilnīgi aizvērtas.	Aizveriet durvis pienācīgi.
Rotējošā paplāte rada trokšņus, kamēr krāsns darbojas.	Rotējošais stikla paliktnis vai krāsns apakša ir netīra.	Iztīriet krāsni saskaņā ar instrukcijām, kas sniegtas nodaļā „Tīrīšana”.

TEHNISKĀ INFORMĀCIJA

20 l ietilpība
 Mikroviļņu jauda: 700 W
 Nerūsējošā tērauda konstrukcija
 95 minūšu taimeris
 Automātiskā izvēlne ar 6 opcijām
 Atkausēšana atbilstoši svaram
 5 jaudas iestatījumi

Rotējošā paplāte Ø 245 mm
 Svars: 10,5 kg
 Izmēri: 452 × 262 × 330 mm (p. × a. × dz.)
 Nominālais spriegums: 230–240 V~ 50 Hz
 Nominālā ieejas jauda: 1200 W
 Darbības frekvence: 2450 MHz
 Trokšņa līmenis: 57 dB

ATBRĪVOŠANĀS NO ATKRITUMIEM

letinamais papīrs un kartons – nogādāt pārstrādes punktā. Iepakojuma folija, PE maisi, plastmasas daļas – iemest plastmasas šķirošanas konteineros.

ATBRĪVOŠANĀS NO IERĪCES KALPOŠANAS LAIKA BEIGĀS

Atbrīvošanās no elektriska un elektroniska aprīkojuma (attiecas uz ES dalībvalstīm un citām Eiropas valstīm, kur ieviesta pārstrādes sistēma)

Norādītais simbols uz ierīces vai iepakojuma nozīmē, ka ierīci nedrīkst pievienot sadzīves atkritumiem. Nododiet ierīci norādītajā elektriska un elektroniska aprīkojuma pārstrādes punktā. Novērsiet negatīvu ietekmi uz veselību un vidi, parūpējoties par ierīces pareizu pārstrādi. Pārstrāde palīdz taupīt dabas resursus. Lai saņemtu plašāku informāciju par šīs ierīces pārstrādi, sazinieties ar vietējo atbildīgo iestādi, sadzīves atkritumu apstrādes organizāciju vai veikalu, kur ierīci iegādājāties.



08/05



Ši ierīce atbilst ES direktīvu prasībām par elektromagnētisko saderību un elektrisko drošību.

Tiek paturētas tiesības veikt teksta un tehnisko parametru izmaiņas.

www.ecg-electro.eu

CZ

K+B Progres, a.s.
U Expertu 91
250 69 Klíčany

tel.: +420 272 122 111
e-mail: ECG@kbexpert.cz

SK

Distribútor pre SR: K+B Progres, a. s., organizačná zložka
Mlynské Nivy 71
821 05 Bratislava

e-mail: ECG@kbexpert.cz

PL

K+B Progres, a.s.
U Expertu 91
250 69 Klíčany, Czech Rep.

tel.: +420 272 122 111
e-mail: ECG@kbexpert.cz

HU

K+B Progres, a.s.
U Expertu 91
250 69 Klíčany, Czech Rep.

tel.: +420 272 122 111
e-mail: ECG@kbexpert.cz

DE

Distributor für DE: K+B E-Tech GmbH & Co. KG
Barbaraweg 2, DE-93413 Cham
Bei Beschwerden rufen Sie die Telefonnummer **09971/4000-6080**
an. (Mo – Fr 9:00 – 16:00)

HR/BIH

K+B Progres, a.s.
U Expertu 91
250 69 Klíčany, Czech Rep.

tel.: +420 272 122 111
e-mail: informacije@kbprogres.cz

SI

K+B Progres, a.s.
U Expertu 91
250 69 Klíčany, Czech Rep.

tel.: +420 272 122 111
e-mail: informacije@kbprogres.cz

SR/MNE

K+B Progres, a.s.
U Expertu 91
250 69 Klíčany, Czech Rep.

tel.: +420 272 122 111
e-pošta: informacije@kbprogres.cz

FR

K+B Progres, a.s.
U Expertu 91
250 69 Klíčany, Czech Rep.

tél: +44 776 128 6651 (English)
e-mail: ECG@kbexpert.cz

IT

K+B Progres, a.s.
U Expertu 91
250 69 Klíčany, Czech Rep.

tel.: +44 776 128 6651 (English)
e-mail: ECG@kbexpert.cz

ES

K+B Progres, a.s.
U Expertu 91
250 69 Klíčany, Czech Rep.

tel.: +44 776 128 6651 (English)
e-mail: ECG@kbexpert.cz

ET

K+B Progres, a.s.
U Expertu 91
250 69 Klíčany, Czech Rep.

tel.: +420 272 122 111
e-post: ECG@kbexpert.cz

LT

K+B Progres, a.s.
U Expertu 91
250 69 Klíčany, Czech Rep.

tel.: +420 272 122 111
el. paštas: ECG@kbexpert.cz

LV

K+B Progres, a.s.
U Expertu 91
250 69 Klíčany, Czech Rep.

tel.: +420 272 122 111
e-pasts: ECG@kbexpert.cz

■ Výrobce neručí za tiskové chyby obsažené v návodu k použití výrobku. ■ Dovožca neručí za tlačové chyby obsiahnuté v návode na použitie výrobku. ■ Producent nie ponosi zodpovednosť za chyby drukarskie w instrukcji obsługi produktu. ■ A gyártó nem felel a termék használati útmutatójában fellelhető nyomdahibákért. ■ Der Importeur haftet nicht für Druckfehler in der Bedienungsanleitung des Produkts. ■ The manufacturer takes no responsibility for printing errors contained in the product's user's manual. ■ Proizvođač ne snosi odgovornost za tiskarske greške u uputama. ■ Proizvajalec ne jamči za morebitne tiskovne napake v navodilih za uporabo izdelka. ■ Proizvođač ne preuzima nikakvu odgovornost za štamparske greške sadržane u uputstvu za upotrebu proizvoda. ■ Le fabricant ne peut être tenu responsable des erreurs d'impression contenues dans le mode d'emploi du produit. ■ Il produttore non sarà ritenuto responsabile per eventuali errori di stampa contenuti nel manuale d'uso del prodotto. ■ El fabricante no asume ninguna responsabilidad por errores de impresión en el manual del usuario del producto. ■ Tootja ei vastuta toote kasutusjuhendis leiduvate trükkivigade eest. ■ Gamintojas neapsiima atsakomybės dėl spausdinimo klaidų, pastaikantį gaminio naudotojo vadovę. ■ Ražotājs neuzņemas atbildību par drukas kļūdām ierīces rokasgrāmātā.