

monty 3300/GP

monty 3300 2SPEED/GP

Ersatzteilliste
Spare parts list
Liste des pièces détachées

Reifenmontiermaschine
Tyre changer
Démonte-pneus

HOFMANN®



(BLANK PAGE)



DIESER ABSCHNITT IST AUSSCHLIESSLICH DEM WARTUNGSEFACH-UND KUNDENDIENSTPERSONAL VORBEHALTEN

THIS PART IS FOR EXCLUSIVE USE OF QUALIFIED PERSONNEL FOR MAINTENANCE AND SERVICE PURPOSES.

CETTE PARTIE EST RESERVEE AU PERSONNEL QUALIFIE ET AUTORISE A LA MAINTENANCE ET AU SERVICE APRES-VENTE.

QUESTA PARTE É AD USO ESCLUSIVO DEL PERSONALE QUALIFIATO ED AUTORIZZATO ALLA MANUTENZIONE ED ASSISTENZA.

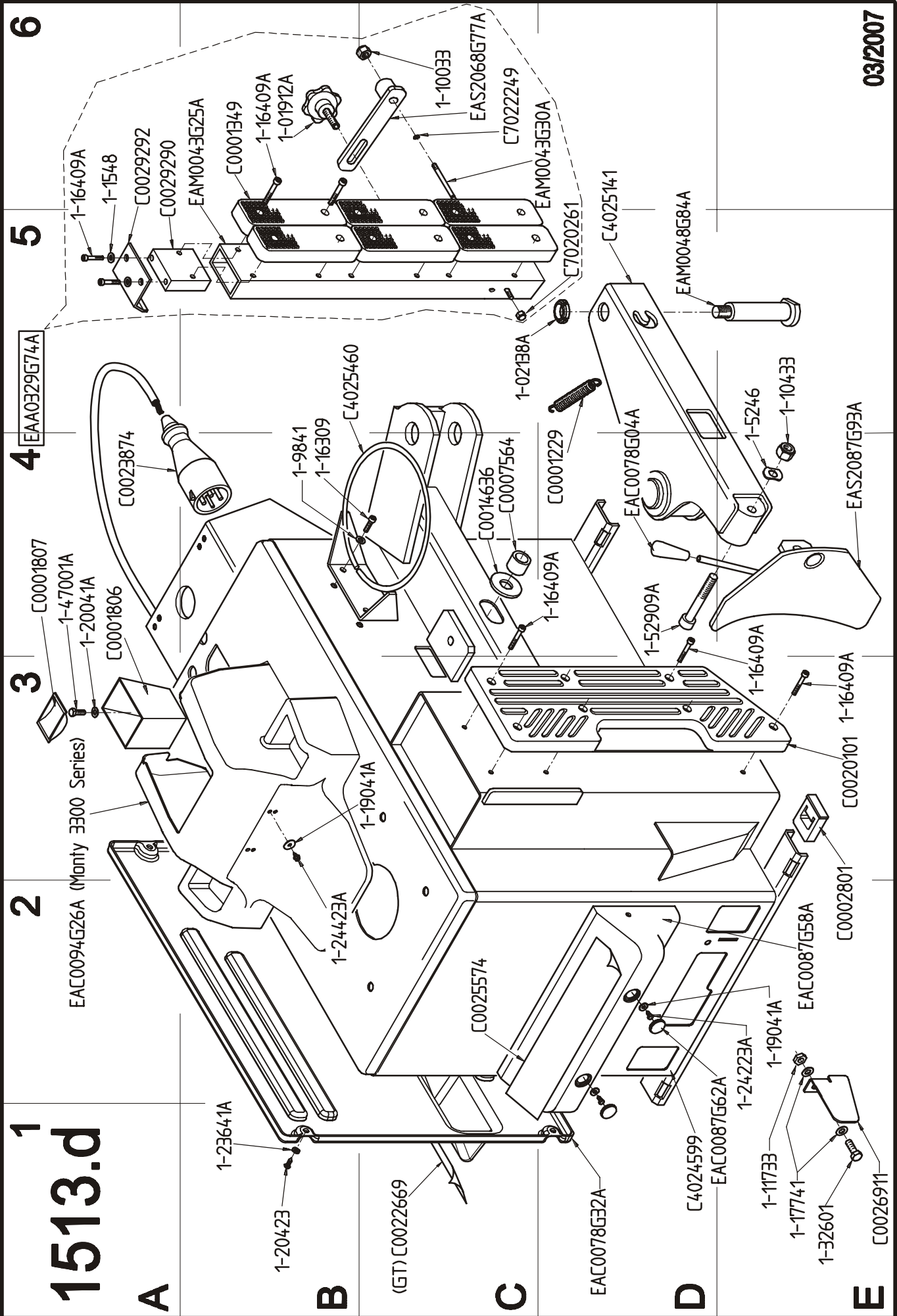
ESTA PARTE ES PARA USO EXCLUSIVO DEL PERSONAL CALIFICADO Y AUTORIZADO PARA EL MANTENIMIENTO Y LA ASISTENCIA.

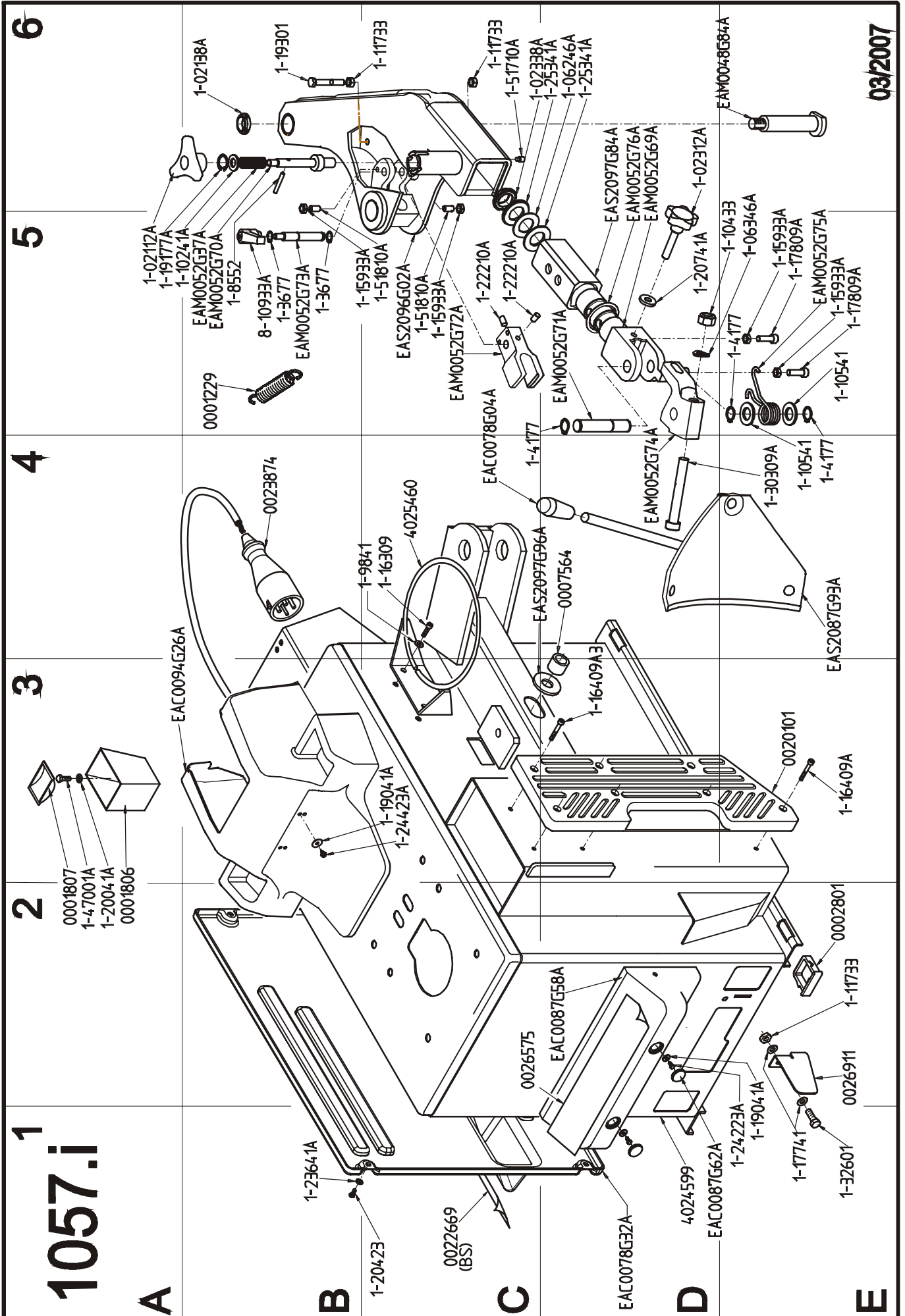
ESTA PARTE ES PARA USO EXCLUSIVO POR PESSOAL ESPECIALIZADO ED AUTORIZADO A LA MANUTENÇÃO

- **Bei Auftragserteilung anzugeben:** Maschinentype, Serinnummer, Artikel-Code, Menge.
- **On order specify:** type of machine and serial number item code and quantity.
- **A la commande:** bien préciser le type de la machine, le n° de serie, la référence de pièce, la quantité.
- **All'ordine specificare:** tipo macchina e matricola, codice e quantità del particolare.
- **En cada pedido hay que especificar:** el tipo de máquina y su número de matricula, el número de código de la pieza requerida y su cantidad.
- **Na encomenda especificue:** tipo da máquina e número de série, codigo do item e quantidade.

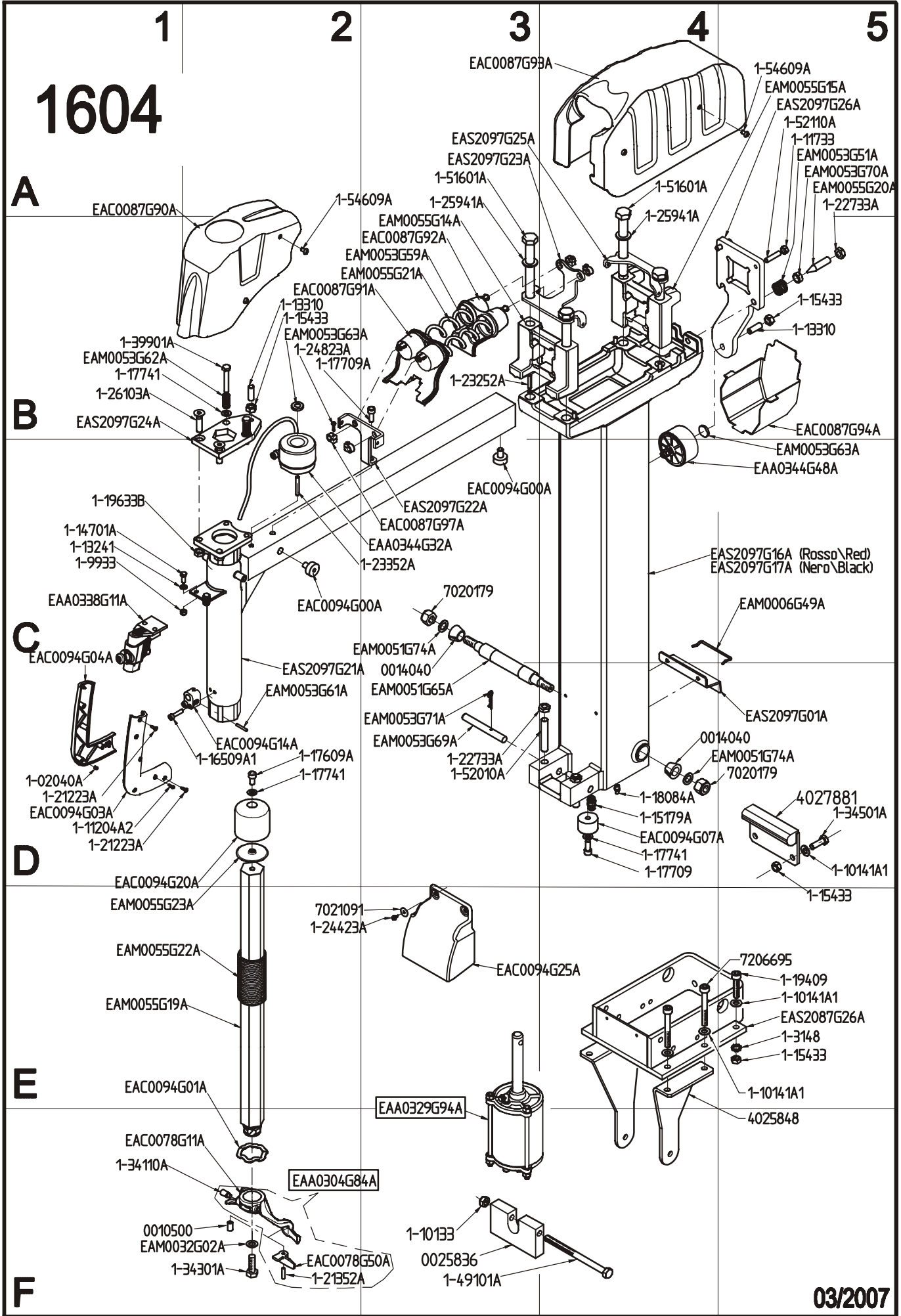
Note:

Ex. 0011111 - BOLD TYPE CODES ON TABLES MEANS SUGGESTED SPARE PARTS

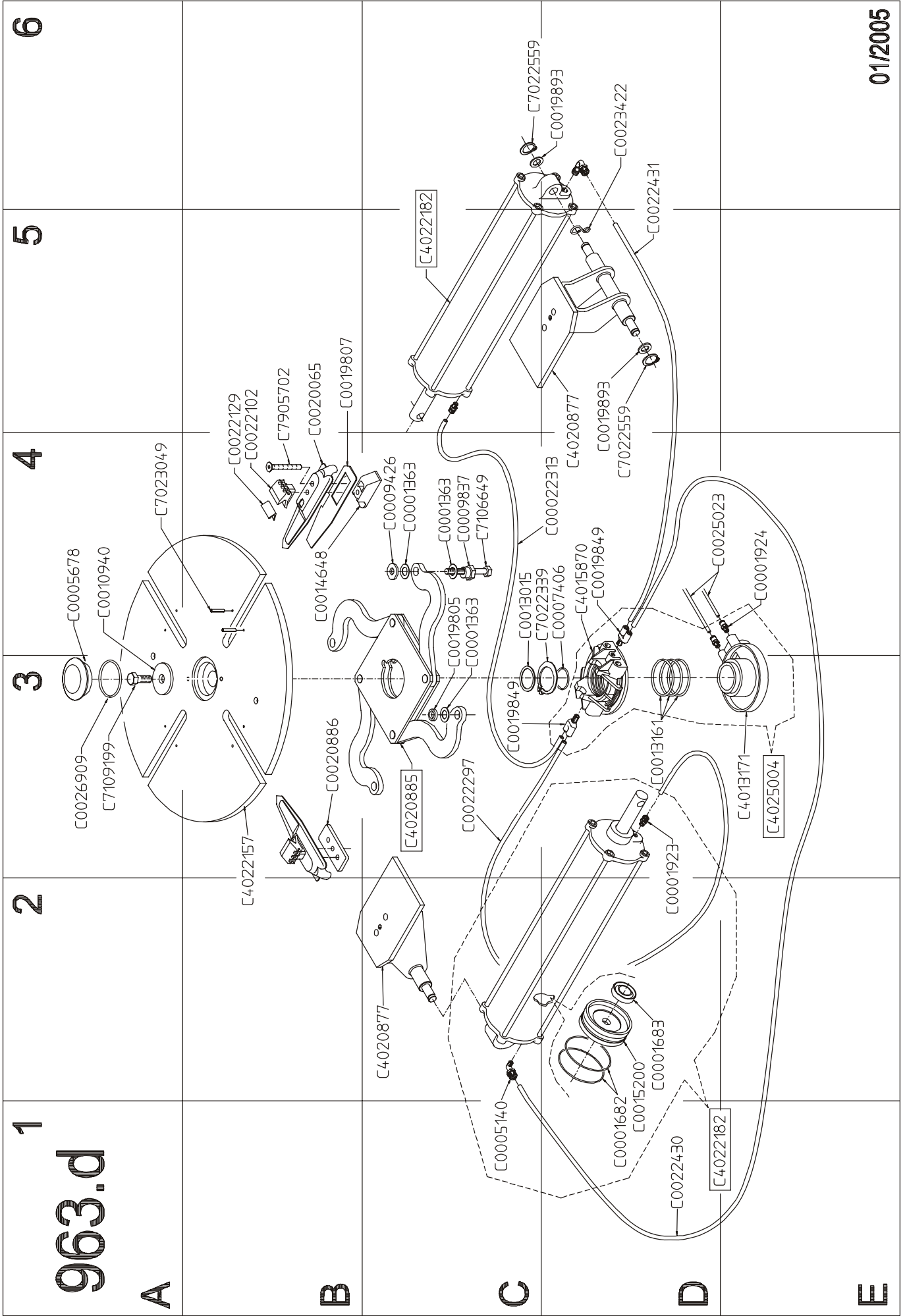


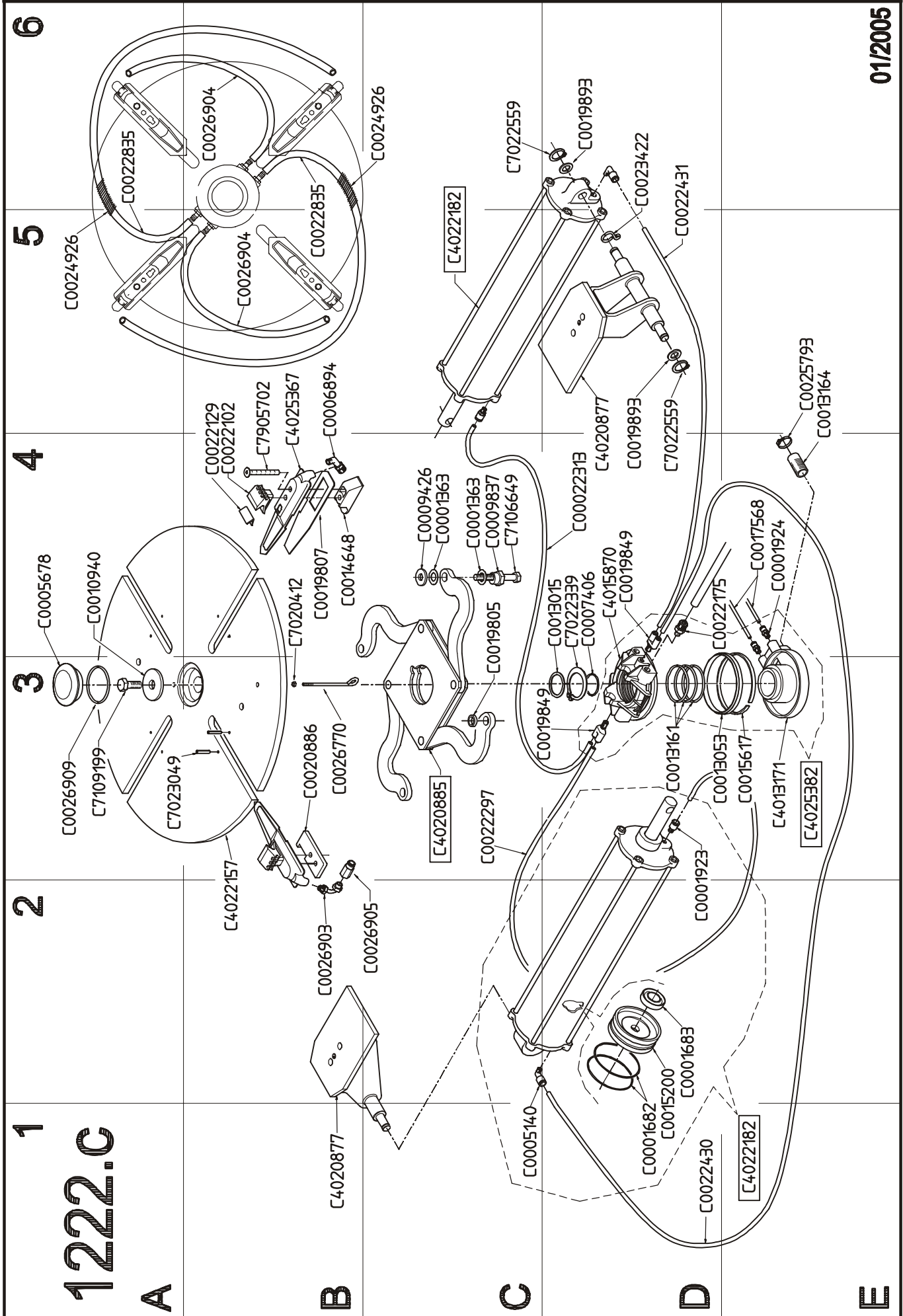


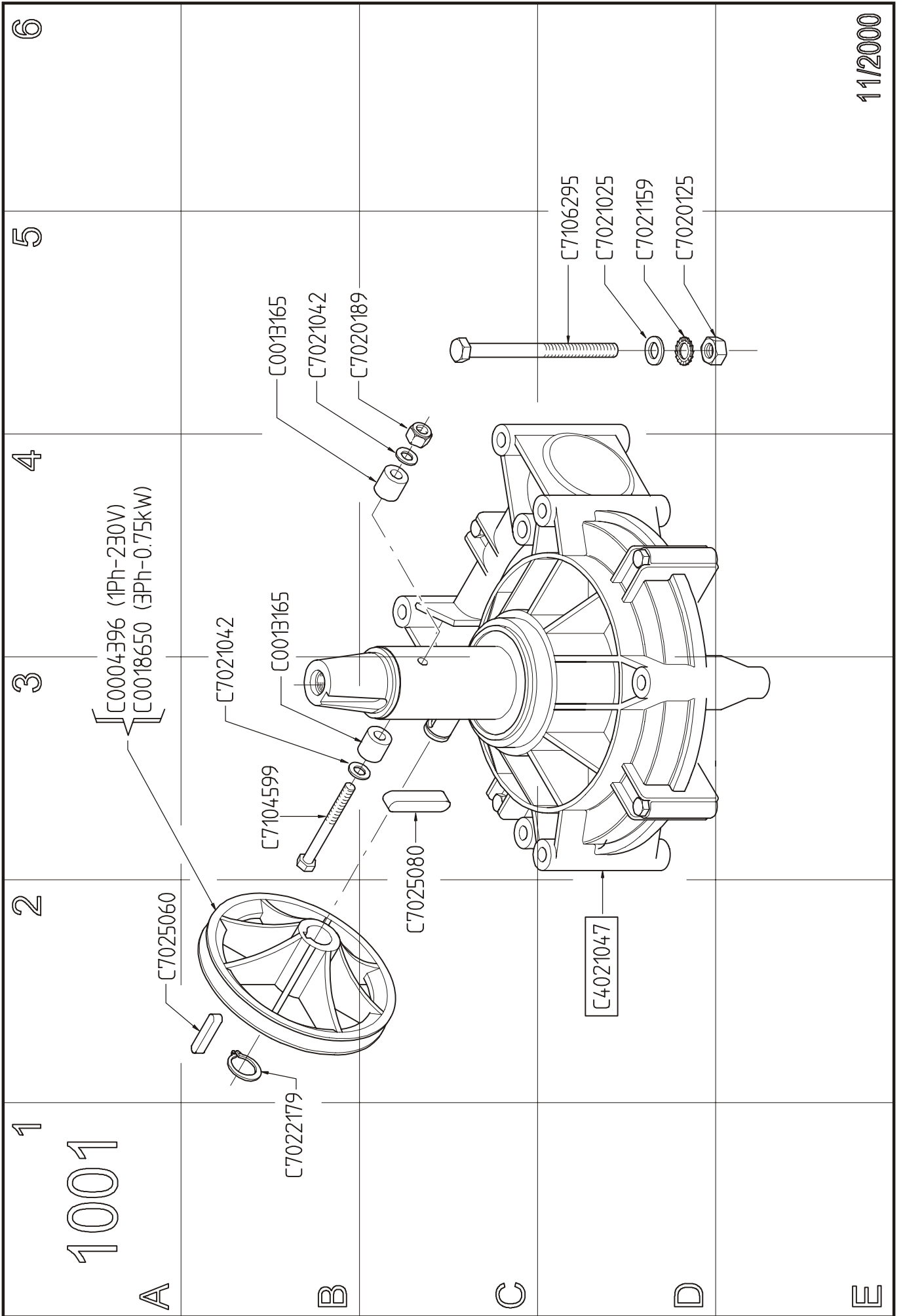
1604



068-1.May-07







1 2 3 4 5 6

1000.a

A

B

C

D

E

C0004772 (3Ph-0.75kW)
C0021060 (1Ph-230V)

C4023509 3 ph

C4021603 1 ph-230v

C0003984 (3Ph)

C0019991 (1Ph-230V)

C7704519

C0010858

C7704529

C4020939

C7020039

C7021102

C0010491

C7021102

C7020015

C7021015

C7105205

C7105025

C7021015

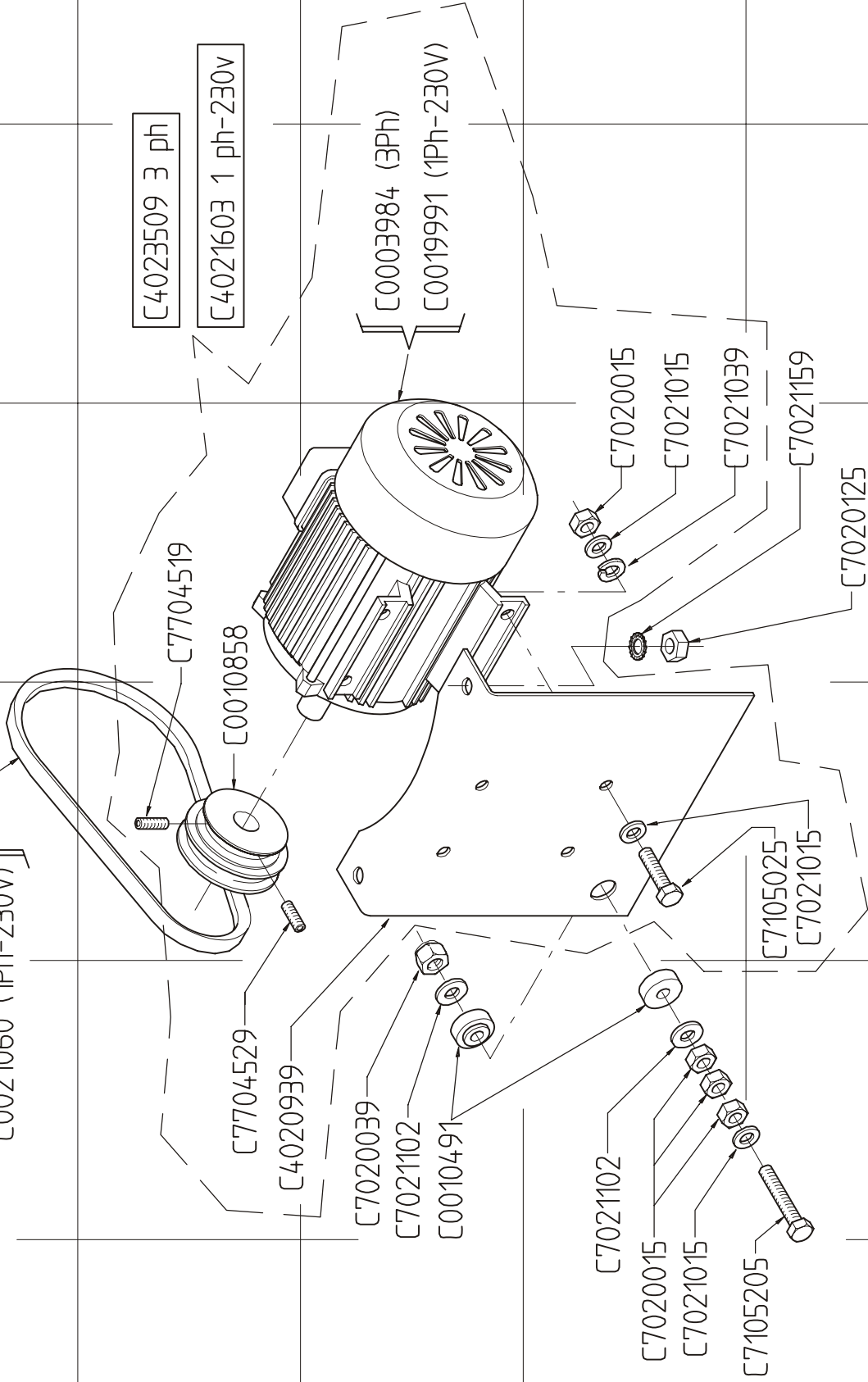
C7020015

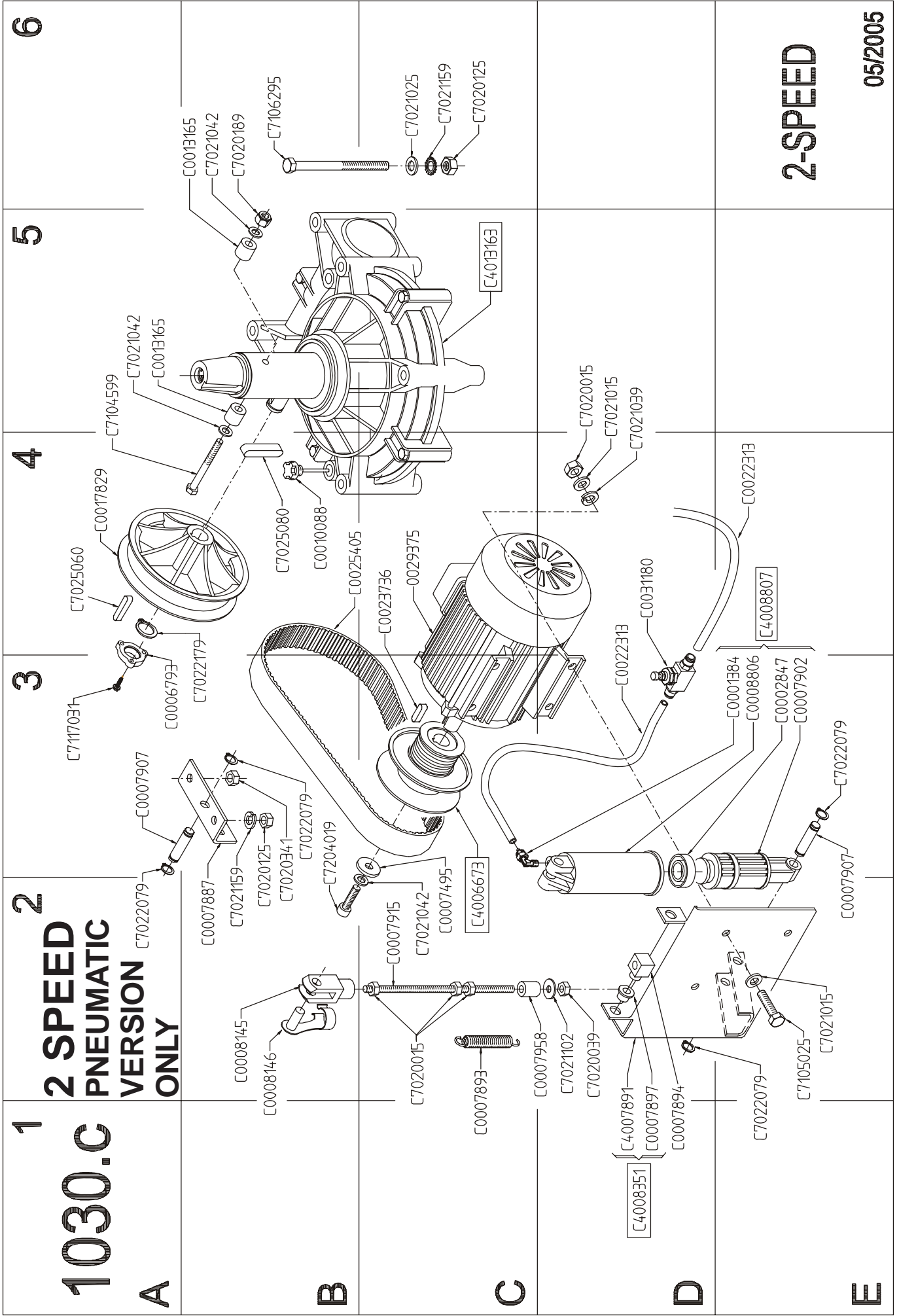
C7021015

C7021039

C7021159

C7020125





6

5

4

3

2

1

2 SPEED PNEUMATIC VERSION ONLY

1030.C

A

B

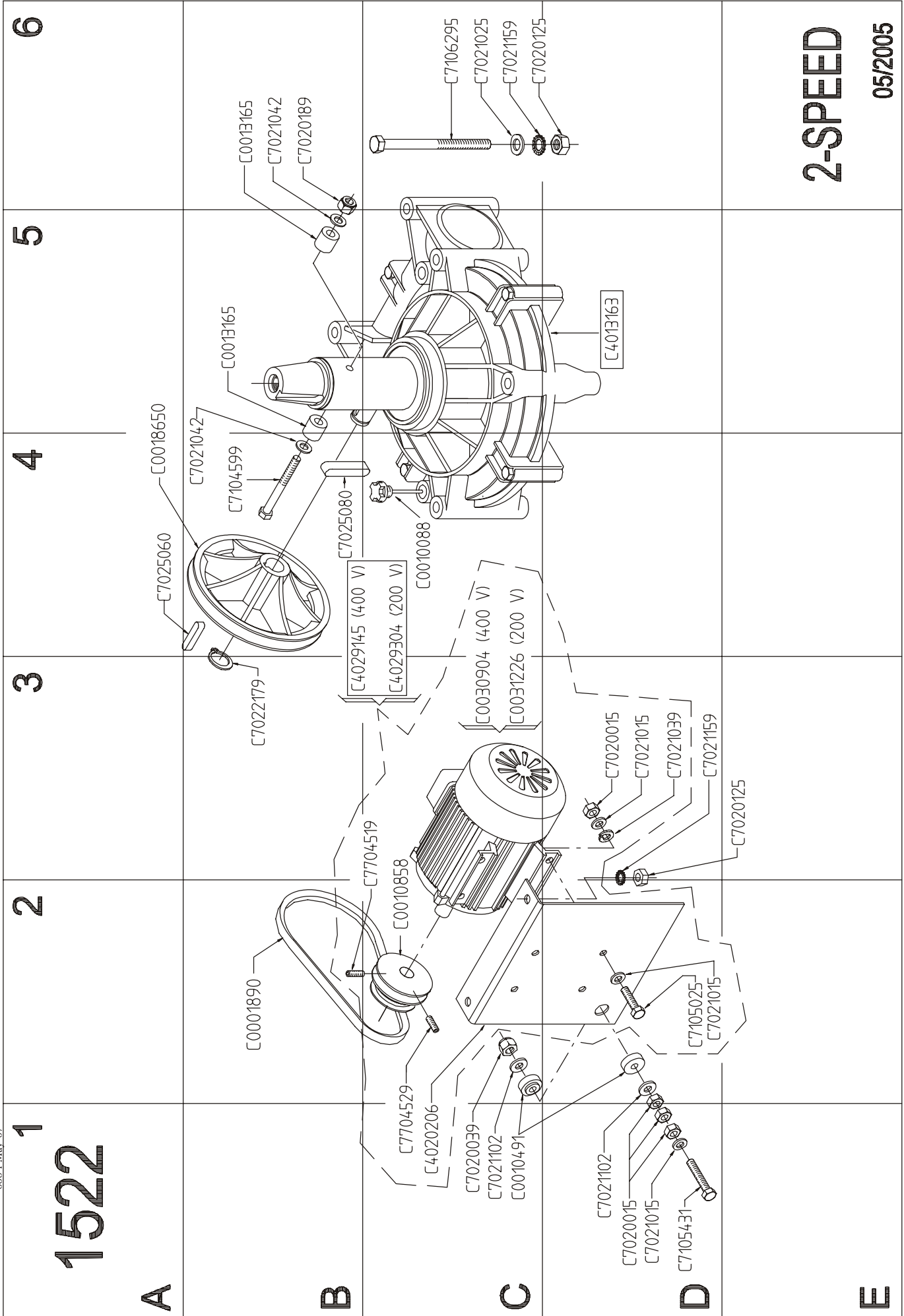
C

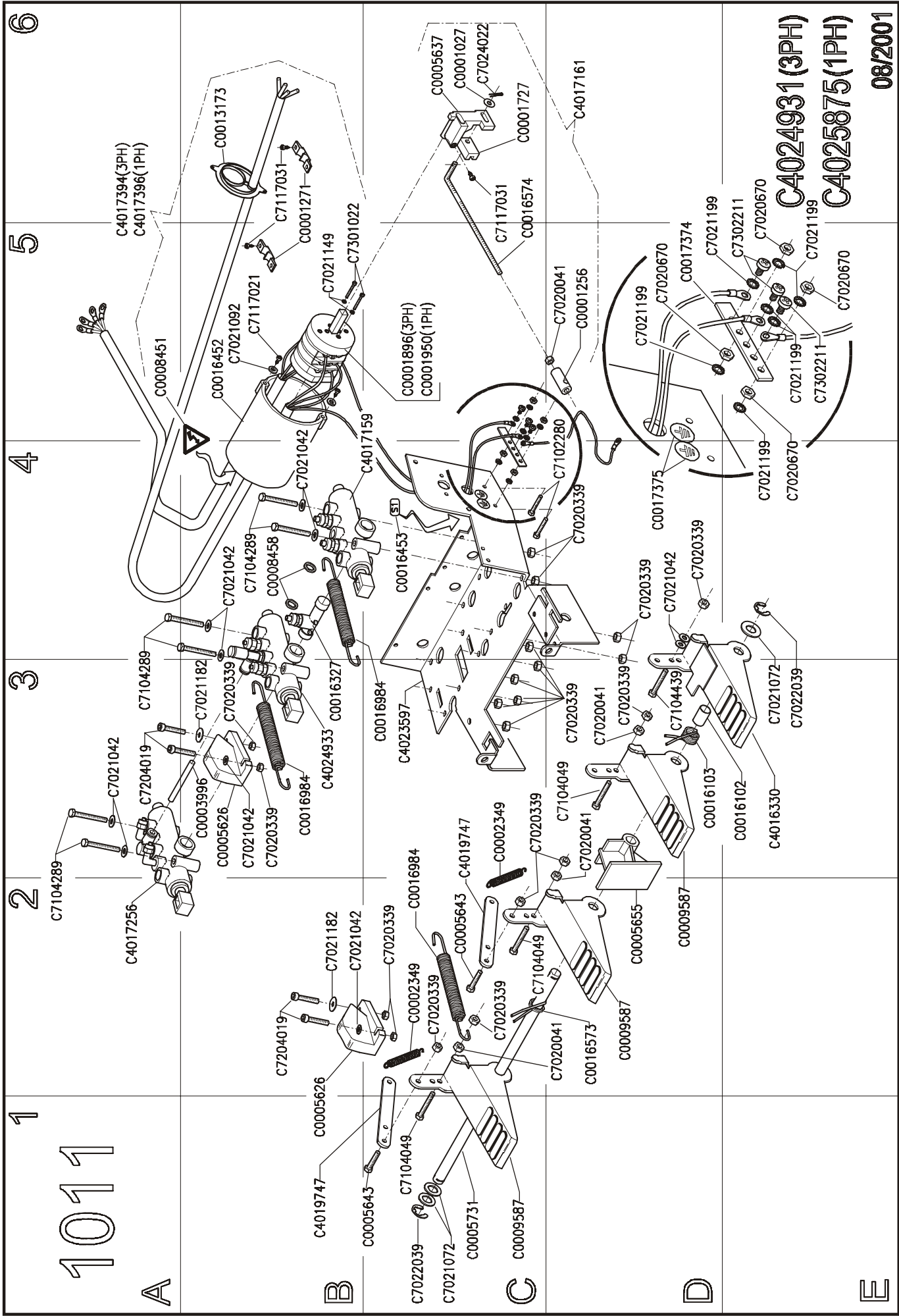
D

E

2-SPEED

05/2005





1011

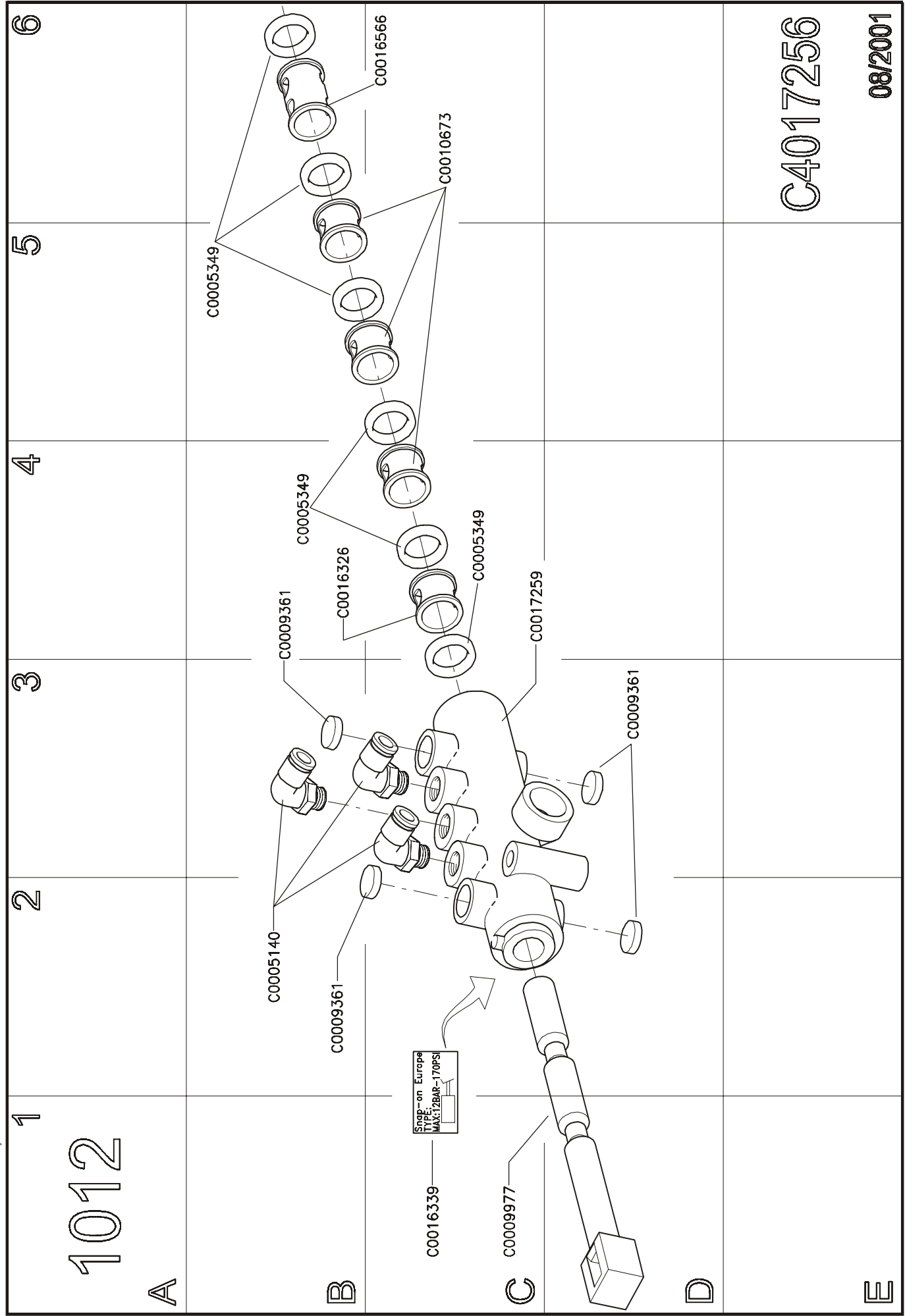
1 2 3 4 5 6

A B C D E

C4017394(3PH)
C4017396(1PH)

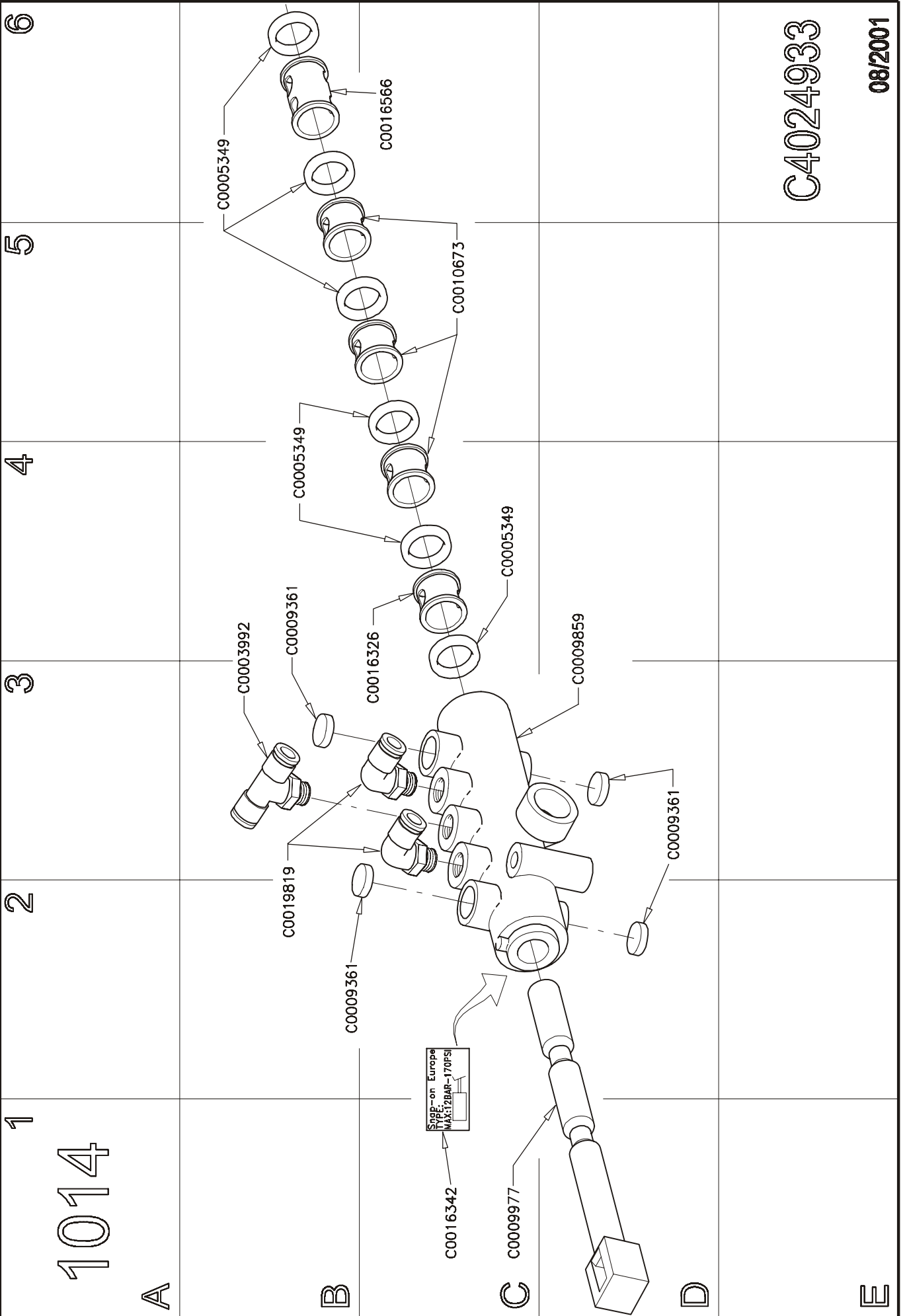
C4024931(3PH)
C4025875(1PH)

08/2001



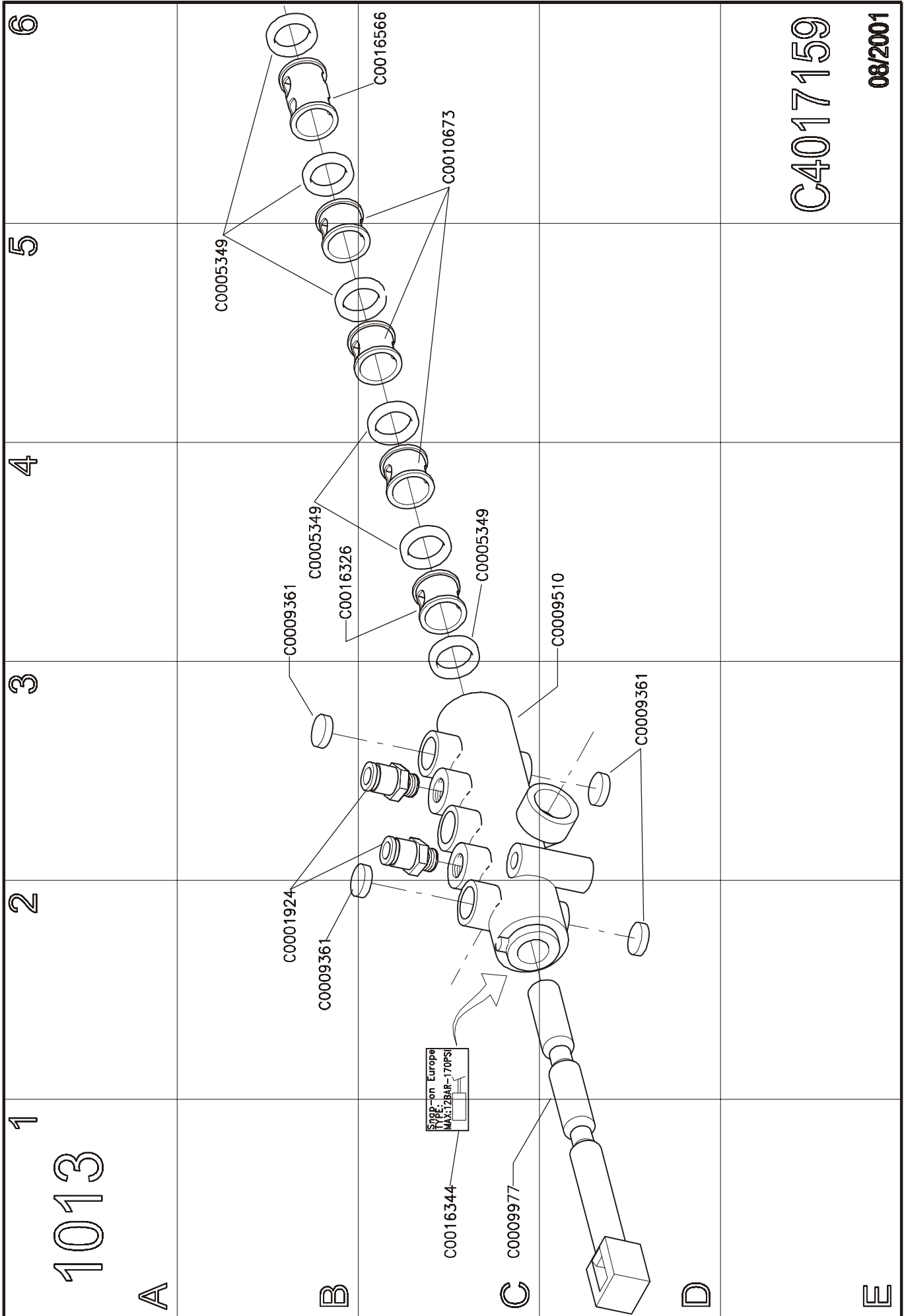
C4017256

08/2001



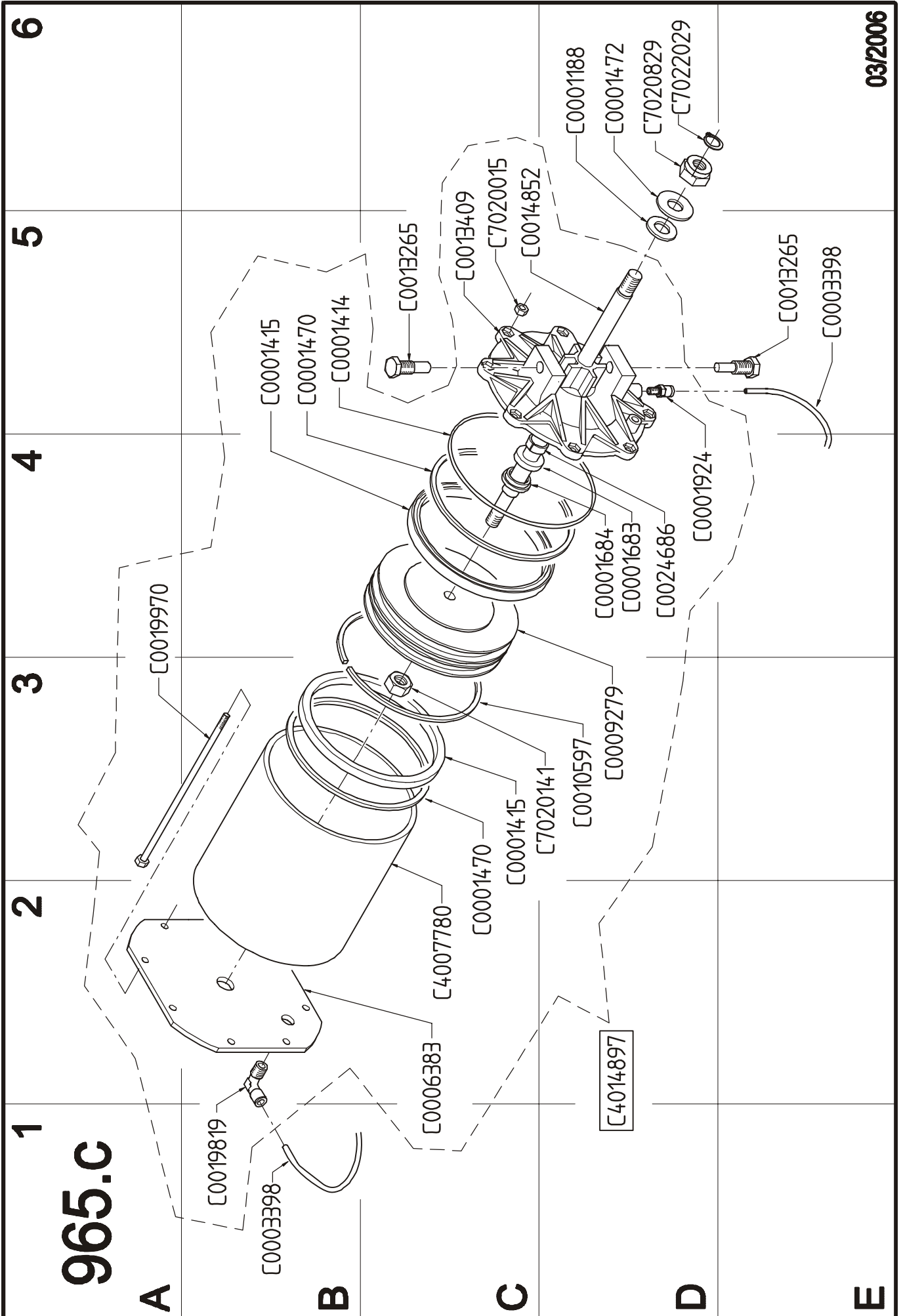
C4024933

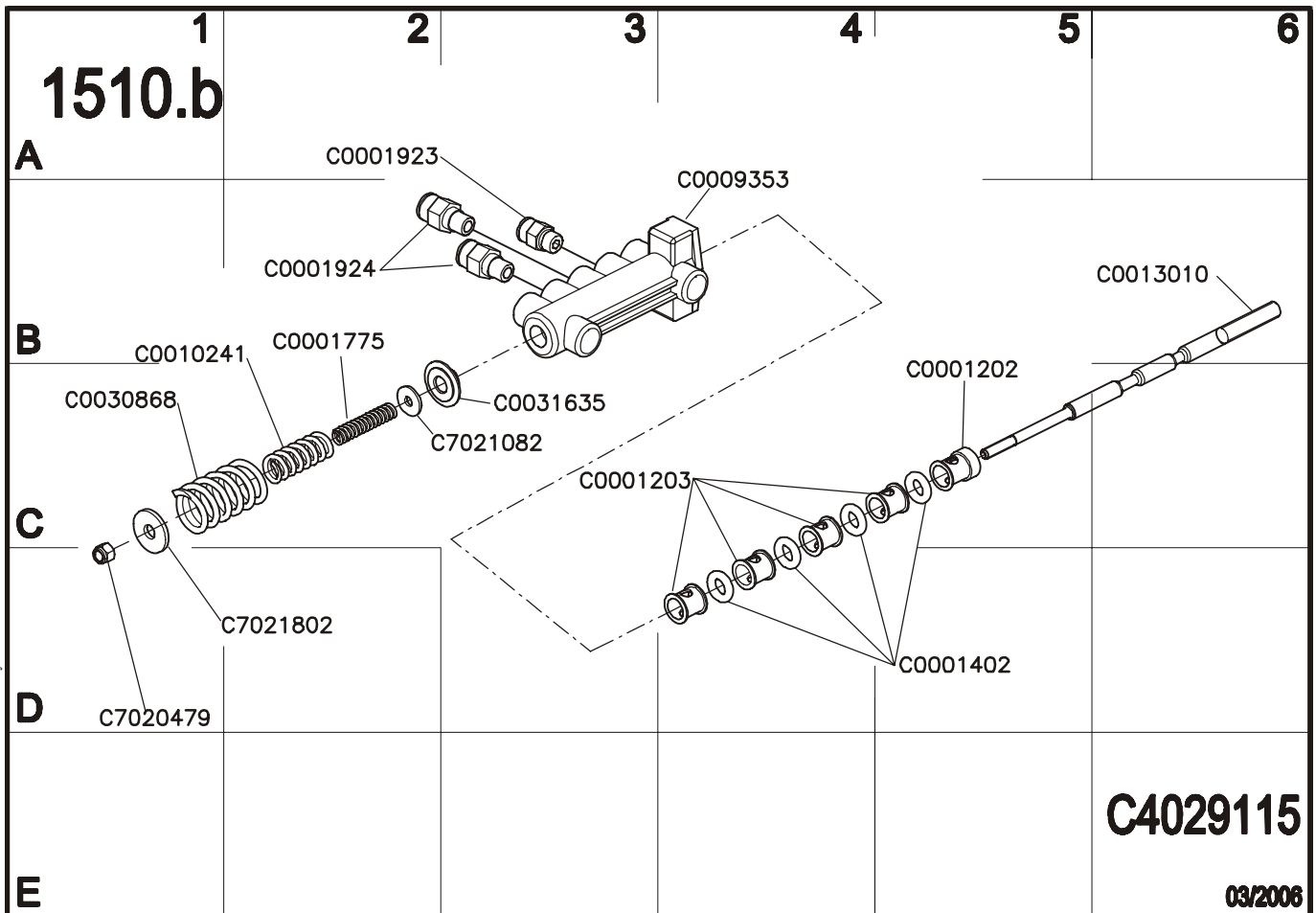
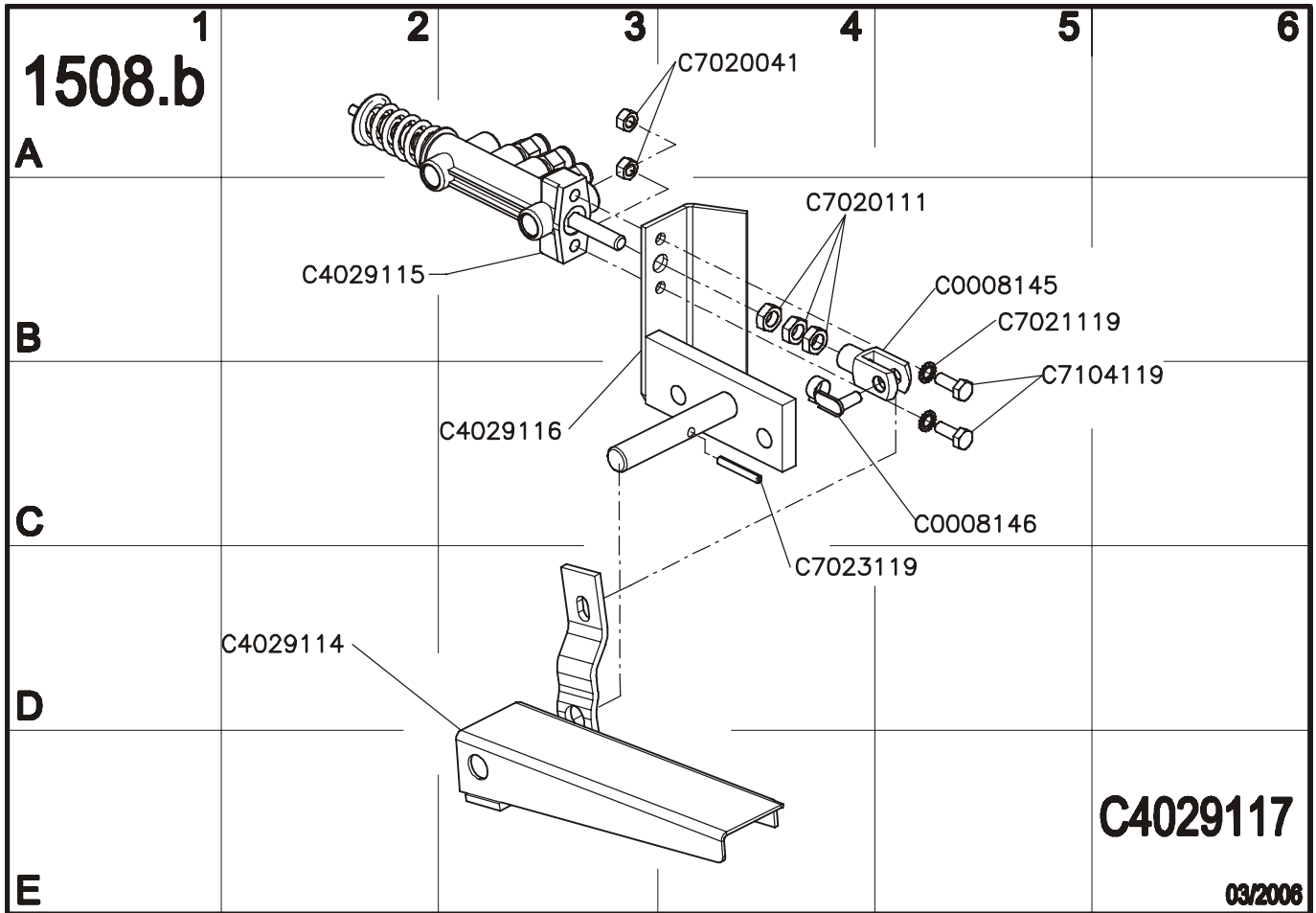
08/2001



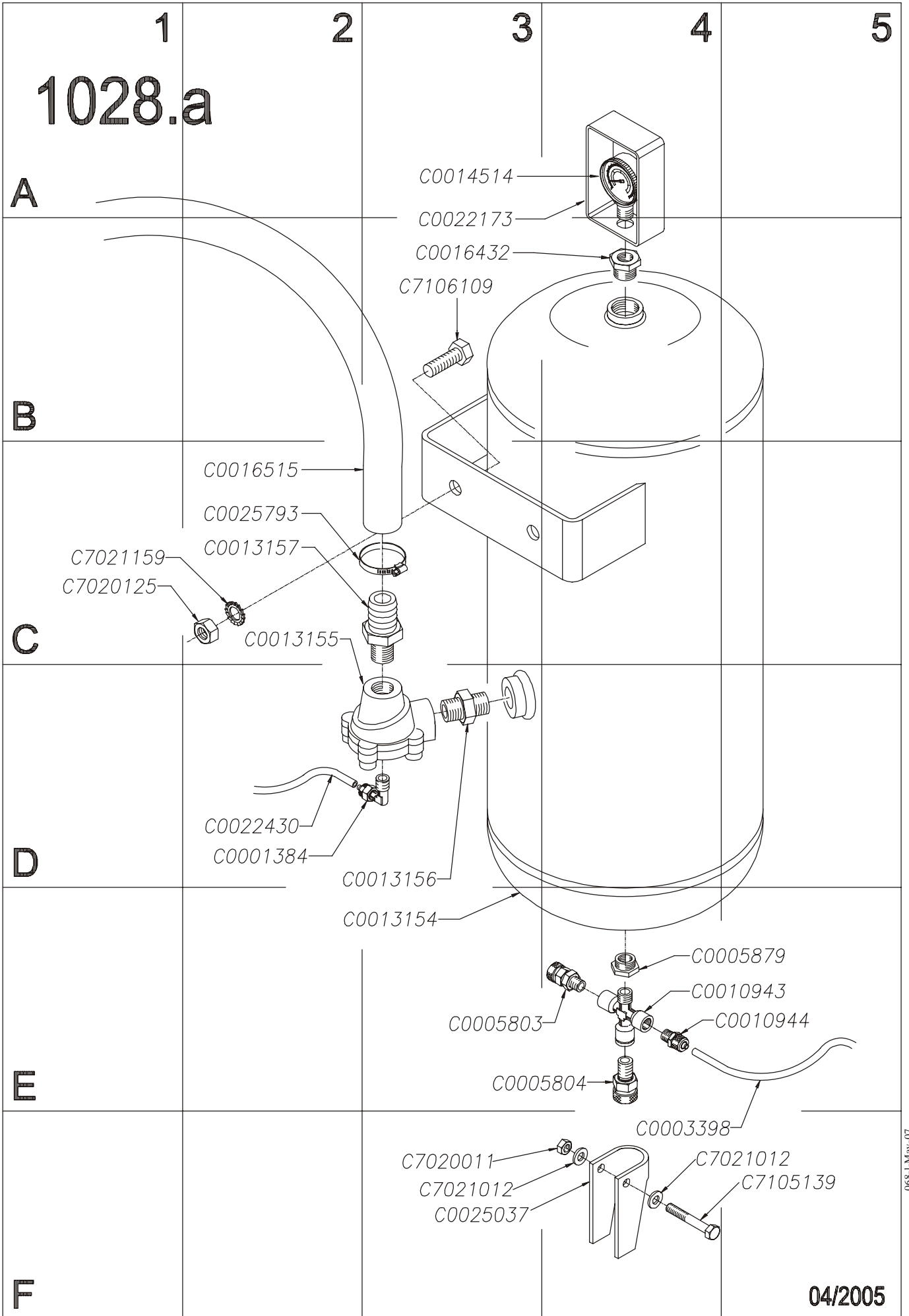
C4017159

08/2001

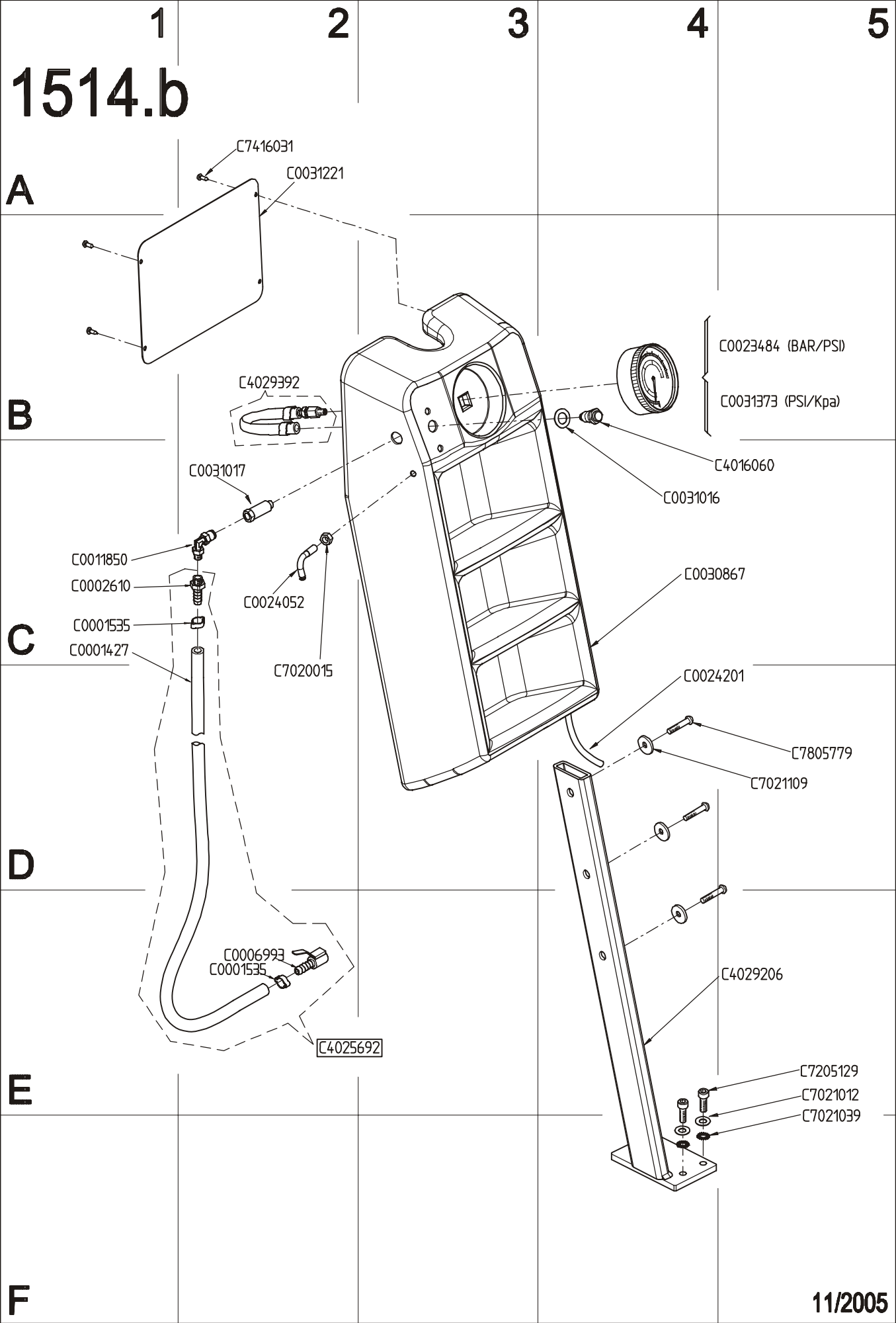




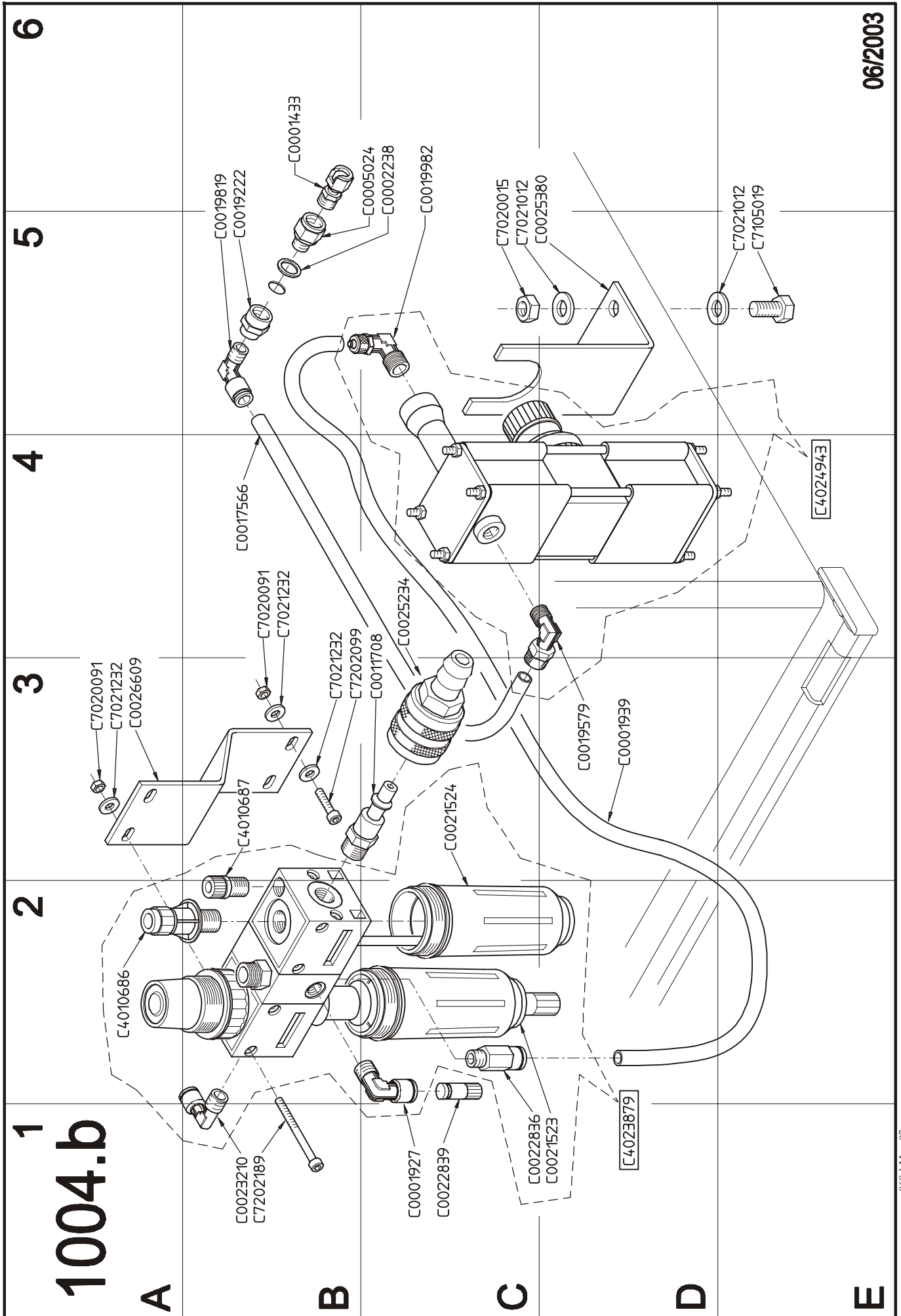
068-L.May-07



1514.b



068-I-Mtx-07



6

5

4

3

2

1

GP

06/2003

1223.a

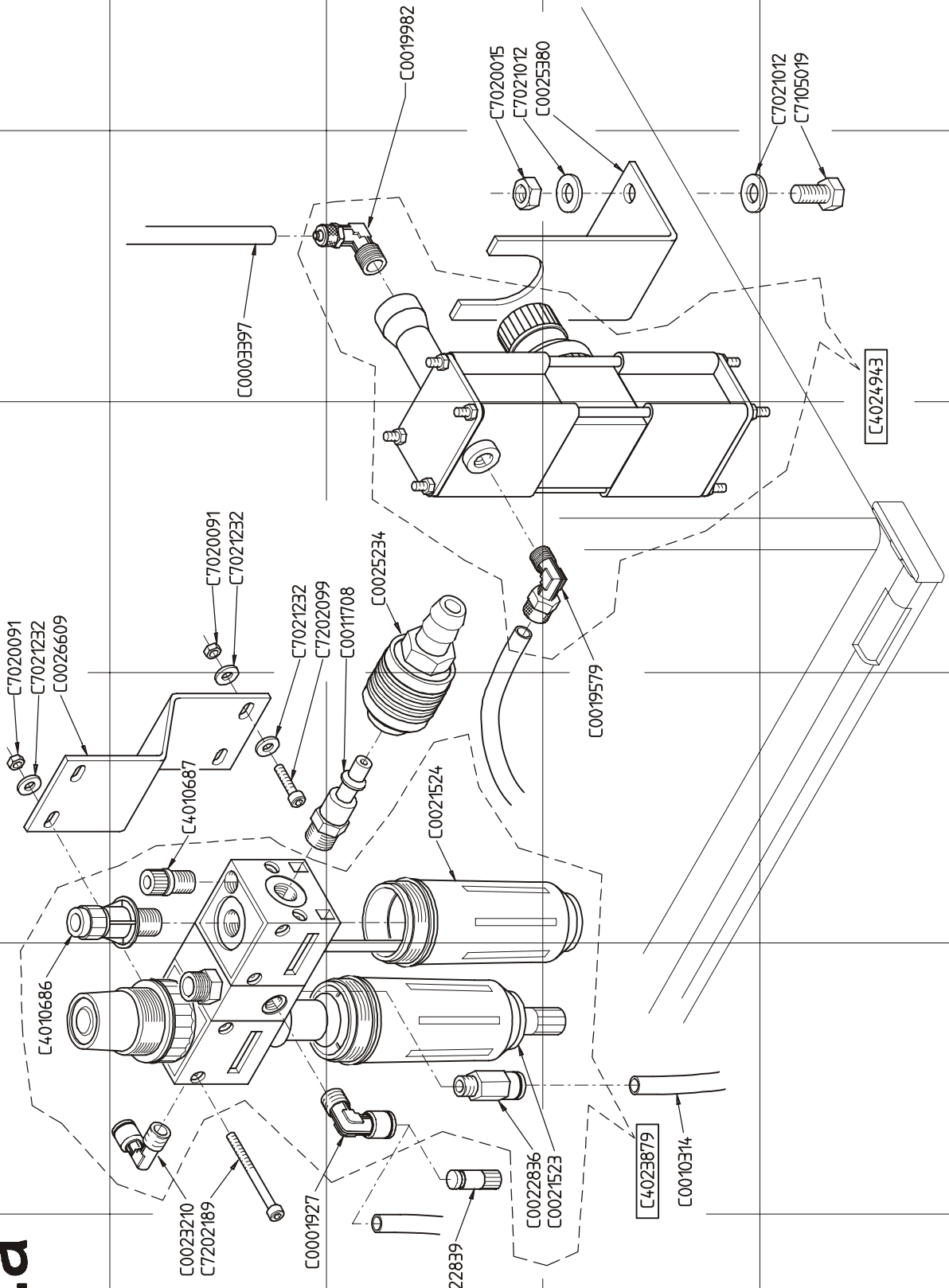
A

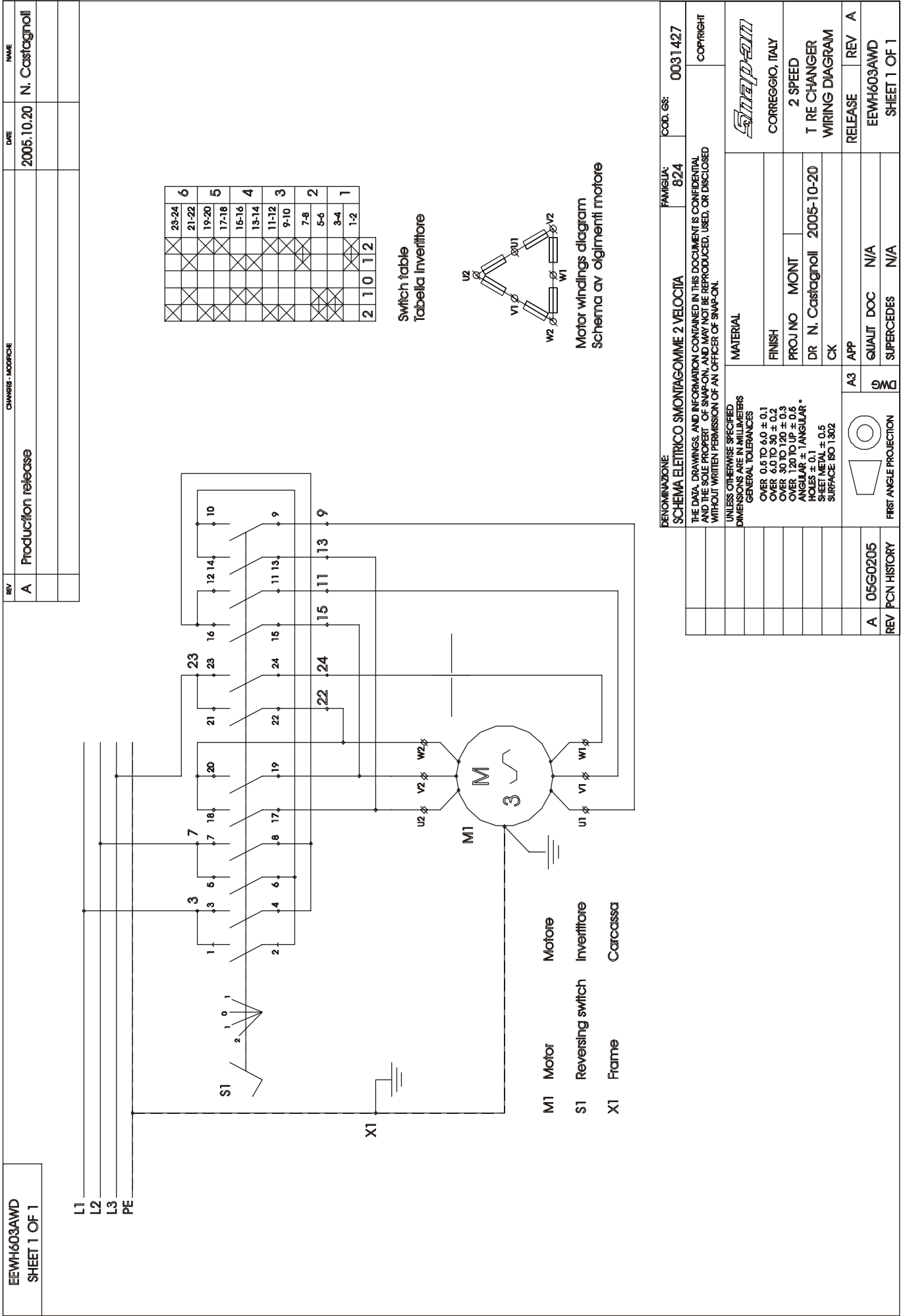
B

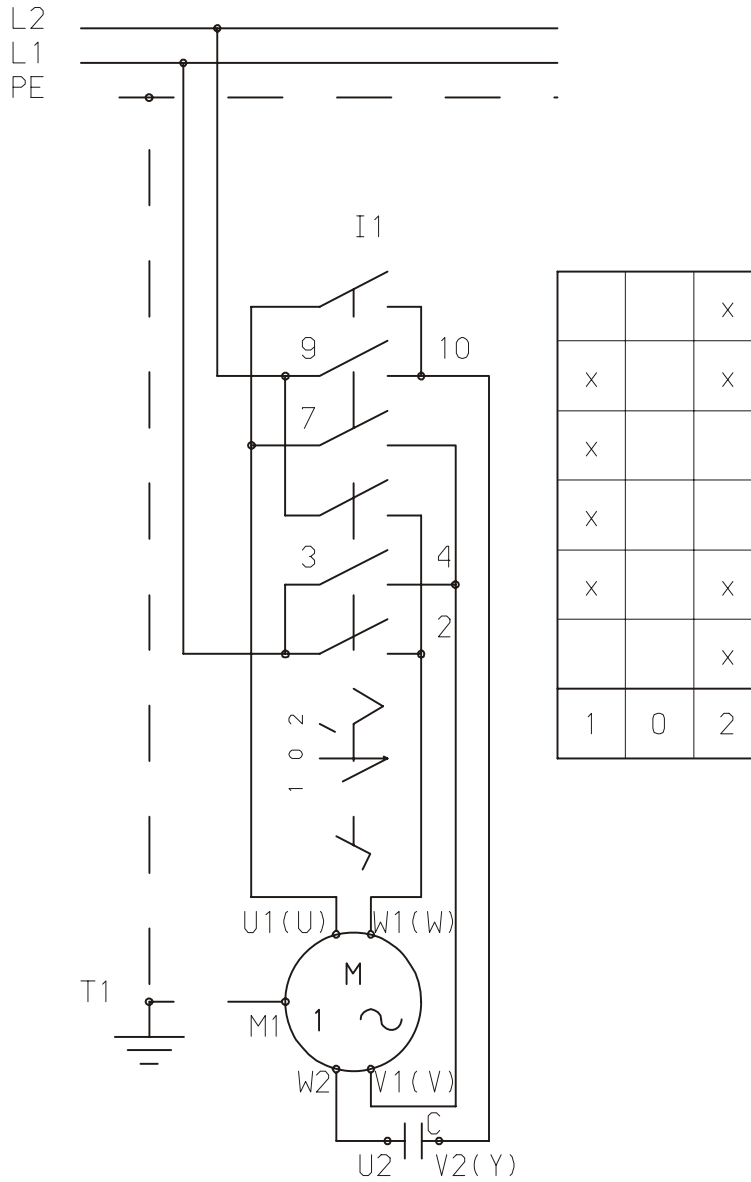
C

D

E



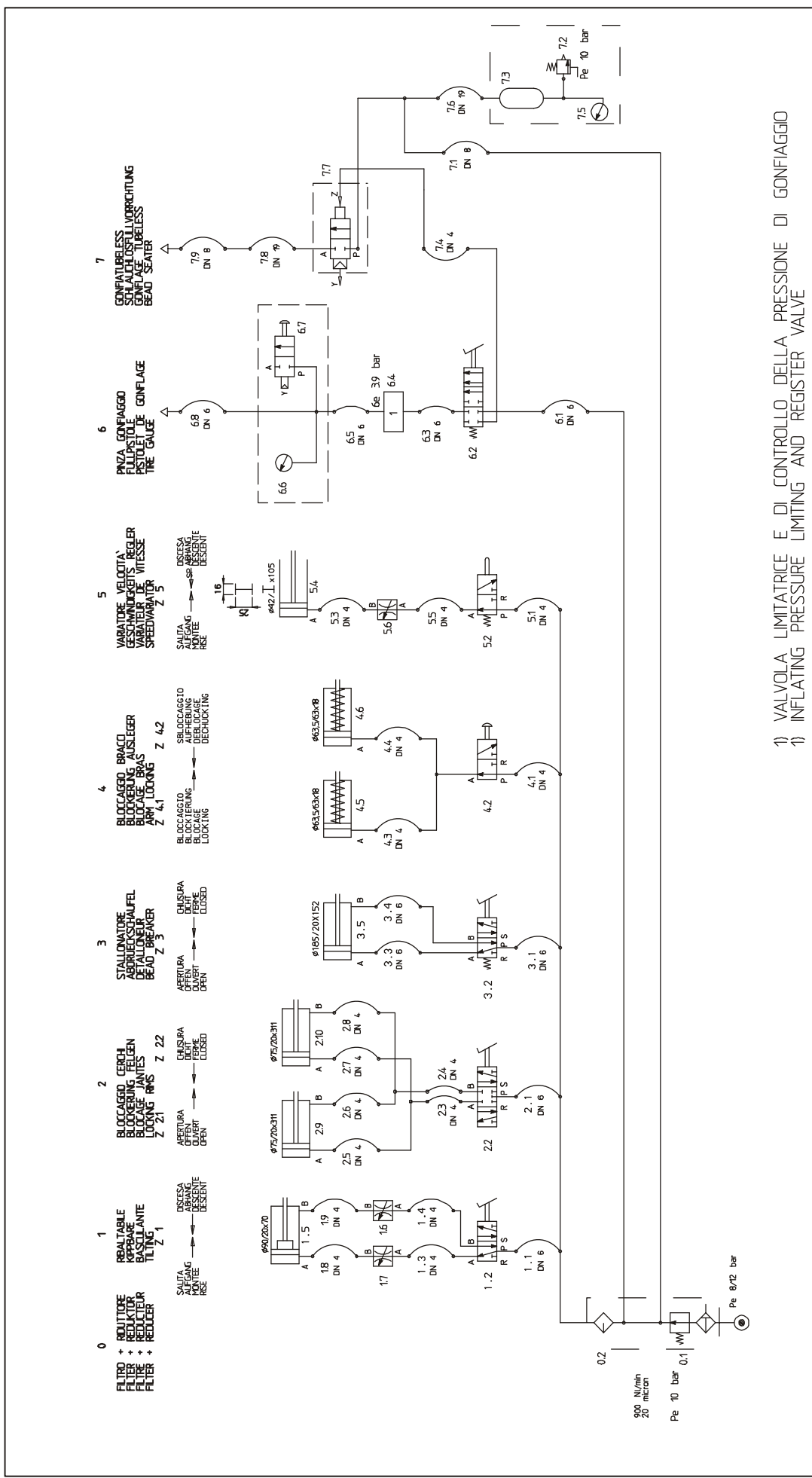




C	condensatore	condensateur	capacitor	Kondensator
I1	invertitore	inverseur	reversing switch	Wendesalter
M1	motore	moteur	motor	Motor
T1	carcassa	chassis	frame	Gehaeuse

1	AGGIUNTO CONDENSATORE	16-06-92	N.C.
Nr.	MODIFICA AENDERUNG MODIFICATION CHANGE	DATA DATUM DATE	NOME NAME
FAMIGLIA 824	FIRMA GEZ. SIGNATURE N.C.	CLIENTE BESTELLER CLIENT CUSTOMER	GRUPPO GRUPPE GROUPE GROUP PAGINA BLATT PAGE Nr. PAGINE V. BLATT Nr. DE PAGES Nr. OF PAGES
TIPO TYP MODELE MODEL EKO	DATA DATUM DATE 13-07-88	Nr. ORDINE AUFTRAG-Nr. COMMANDE Nr. P.D.NUMBER	1 1
CODICE MACCHINA INVENTAR Nr. MACHINE REF. CODE MACHINE	VISTO GEPRUFT CONTROLLE PAR TESTED BY	SCHEMA ELETTRICO SMONTAGOMME MONOFASE	CODICE Nr. ZEICHNUNGS Nr. CODE Nr. 0009017

068-1.M.88-07

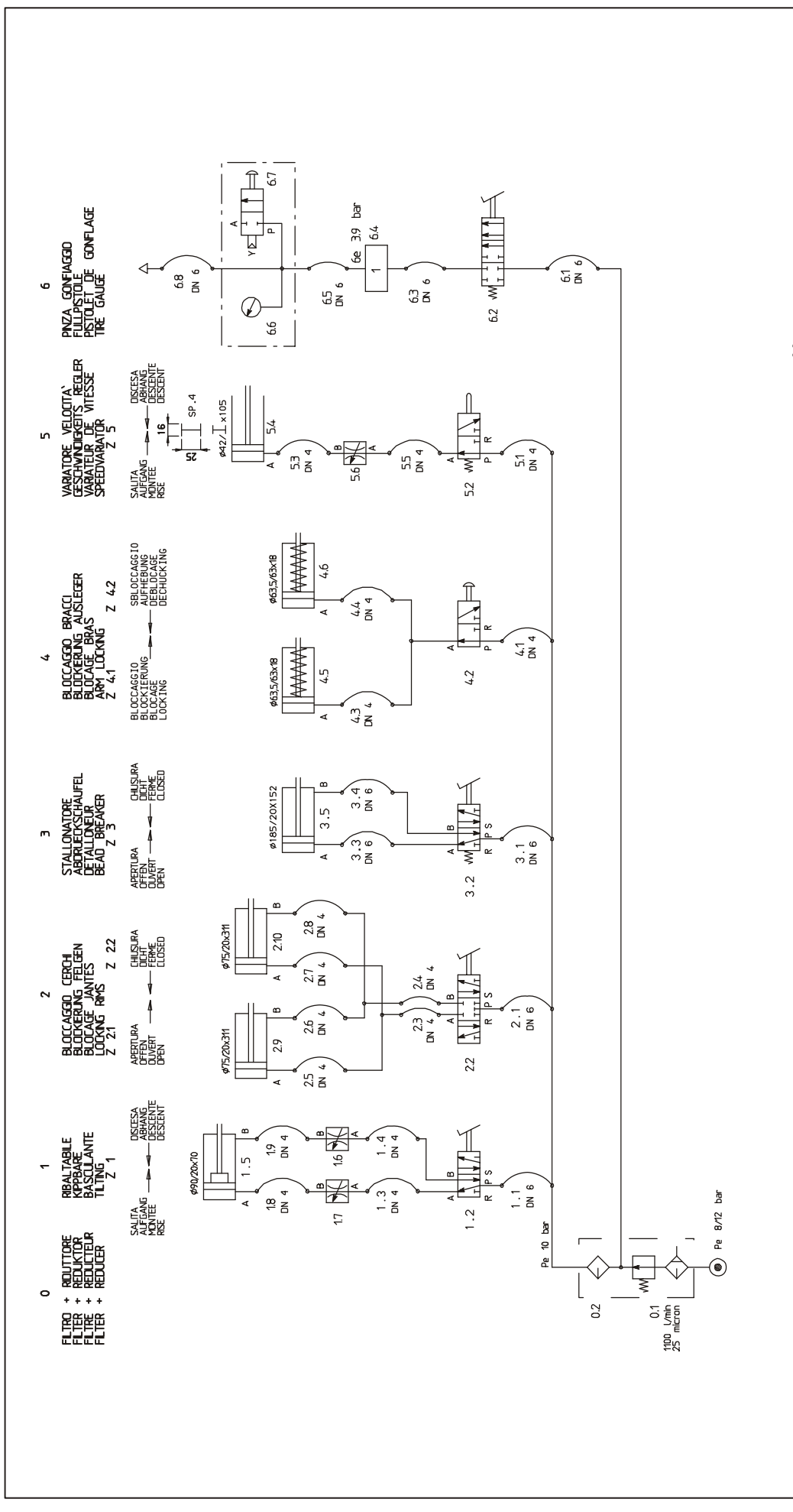


1) VALVOLA LIMITATRICE E DI CONTROLLO DELLA PRESSIONE DI GONFIAGGIO
 1) INFLATING PRESSURE LIMITING AND REGISTER VALVE

GRUPPO GROUPE GROUP		PAGINA BLATT PAGE		N° PAGINE V. BLATT N° DE PAGES	
		1		2	
CLIENTE BESTELLER CUSTOMER		N° ORDINE AUFTRAG-NR. COMMANDE N° P.D. NUMBER			
FIRMA GEZ. SIGNATURE		DATA DATUM DATE			
ZANINI A.		2002/11/29			
FABRICAT IN MADE IN		TIPO TYP MODELLE			
ITALY		3300			
CODICE MACCHINA INVENTAR-N° MACHINE REF. CODE MACHINE		CODICE N° ZEICHNUNGS N°			
2005/05/30 M10TTI C		SHEMA PNEUMATICO 3300 2 SPEED GP SHEMA PNEUMATISCHES 3300 2 SPEED GP PNEUMATISCHE SCHEM 3300 2 SPEED GP PNEUMATIC SCHEME 3300 2 SPEED GP			
DATA DATUM DATE		FAMIGLIA 824			
MODIFICATO ERÄNDERT MODIFICATION CHANGE		0026297			

068-L.May-07

52	1	VALVOLA A 3 VIE DREISEITIGE VENIL THREEMAY VALVE	GS															
51 53	1	TUBO FLESSIBILE TUYAU FLEXIBLE FLEXIBLE TUBE	MAZZER MAT. PLASTICHE															
45 46	1	CILINDRO A SEMPLICE EFFETTO EINFACH WIRKENDE ZYLINDER VERIN A SIMPLE EFFECT CYLINDER AT SIMPLE EFFECT	GS	77					VALVOLA A COMANDO PNEUMATICO VANNE A COMMANDE PNEUMATIQUE VALVE WITH PNEUMATIC DRIVE	MANULI								
42	1	VALVOLA A 3 VIE DREISEITIGE VENIL THREEMAY VALVE	GS	76 79					TUBO FLESSIBILE TUYAU FLEXIBLE FLEXIBLE TUBE	KPM								
41 43 44	1	SCHLAUCH TUYAU FLEXIBLE FLEXIBLE TUBE	MAZZER MAT. PLASTICHE	75					MANOMETRO MANOMÈTRE MANOMETER	AREX								
35	1	CILINDRO A DOPPIO EFFETTO DOPPELTWIRKENDER ZYLINDER VERIN A DOUBLE EFFECT CYLINDER AT DOUBLE EFFECT	GS	73					SERBATOIO RESERVOIR TANK	GS								
32	1	VALVOLA A 5 VIE FUNFSEITIGE VENIL VANNE A 5 VOIES FIVEMAY VALVE	GS	72					VALVOLA DI SICUREZZA SICHERHEITSVENIL SOUPAPE DE SÛRETE SAFETY VALVE	STIMA								
31 32 34	1 1 1	TUBO FLESSIBILE SCHLAUCH TUYAU FLEXIBLE FLEXIBLE TUBE	MAZZER MAT. PLASTICHE	71 74 78					TUBO FLESSIBILE SCHLAUCH TUYAU FLEXIBLE FLEXIBLE TUBE	MAZZER MAT. PLASTICHE								
29	1	CILINDRO A DOPPIO EFFETTO DOPPELTWIRKENDER ZYLINDER VERIN A DOUBLE EFFECT CYLINDER AT DOUBLE EFFECT	GS	68					TUBO FLESSIBILE SCHLAUCH TUYAU FLEXIBLE FLEXIBLE TUBE	MANULI								
22	1	VALVOLA A 5 VIE FUNFSEITIGE VENIL VANNE A 5 VOIES FIVEMAY VALVE	GS	67					VALVOLA A 2 VIE ZWEISEITIGE VENIL VANNE A 2 VOIES TWOJAY VALVE	GS								
21 23 26 24 27 28	1 1 1 1 1	TUBO FLESSIBILE SCHLAUCH TUYAU FLEXIBLE FLEXIBLE TUBE	MAZZER MAT. PLASTICHE	66					MANOMETRO MANOMÈTRE MANOMETER	MIKA O GAV								
17 16	1	VALVOLA DI STROZZAMENTO VENIL MT. DROSSLING VANNE AVEC ENTRANGLEMENT VALVE WITH NARROWING	CAMZZI	64					AR CONTROL	GS								
15	1	CILINDRO A DOPPIO EFFETTO DOPPELTWIRKENDER ZYLINDER VERIN A DOUBLE EFFECT CYLINDER AT DOUBLE EFFECT	GS	62					VALVOLA A 4 VIE VERSEITIGE VENIL FOURWAY VALVE	GS								
12	1	VALVOLA A 5 VIE FUNFSEITIGE VENIL VANNE A 5 VOIES FIVEMAY VALVE	GS	61 63 65					TUBO FLESSIBILE SCHLAUCH TUYAU FLEXIBLE FLEXIBLE TUBE	MAZZER MAT. PLASTICHE								
11 13 14	1 1 1	TUBO FLESSIBILE SCHLAUCH TUYAU FLEXIBLE FLEXIBLE TUBE	MAZZER MAT. PLASTICHE	56					VALVOLA DI STROZZAMENTO VENIL MT. DROSSLING VANNE AVEC ENTRANGLEMENT VALVE WITH NARROWING	CAMZZI								
02	1	LUBRIFICATORE SCHMIERVORRICHTUNG LUBRIFIANT	STAMPOTECNICA	55					TUBO FLESSIBILE SCHLAUCH TUYAU FLEXIBLE FLEXIBLE TUBE	MAZZER MAT. PLASTICHE								
01	1	FILTRO * RIDUTTORE FILTER * REDUKTOR FILTRE * REDUCUR	STAMPOTECNICA	54					CILINDRO A SEMPLICE EFFETTO EINFACH WIRKENDE ZYLINDER VERIN A SIMPLE EFFECT CYLINDER AT SIMPLE EFFECT	GS								
POS.	Q.TA. STÜCK Q.TE. Q.T.Y	DENOMINAZIONE TYP- UND NORMENBEZEICHNUNG REF. ETI. NORMATIVE SIGLA E NORMA TYP- UND NORMENBEZEICHNUNG REF. ETI. NORMATIVE	PRODUTTORE/FORNITORE HERSTELLER/LIEFERANT PRODUCTEUR/FURNISS. PRODUCER /SUPPLIER	POS.	Q.TA. STÜCK Q.TE. Q.T.Y				DEMONINAZIONE BENENNING DESCRIPTION	GRUPPO GRUPPE GRUPE GROUP								
		FIRMA GEZ. SIGNATURE ZANINI A.	FABRICATION IN MADE ITALY	CONSTITUITO FABRIQUE EN	TIPO MODEL 3300	DATA DATE 2002/12/02		CLIENTE BESTELLER CLIENT CUSTOMER										
		TESTATO GEPRIIFT ACHTUNG TESTED BY	VERIFIED BY	TESTATO GEPRIIFT ACHTUNG TESTED BY				N° ORDINE COMMANDE N°. P.D. NUMBER										
		CODICE INVENTAR N°. MACHINEN CODE MACHINE	CODICE INVENTAR N°. MACHINEN CODE MACHINE															
		DATA DATE	DATA DATE															
Nr.		MODIFICA ÄNDERUNG	MODIFICATION	CHANGE														



1) VALVOLA LIMITATRICE E DI CONTROLLO DELLA PRESSIONE DI GONFIAGGIO
 1) INFLATING PRESSURE LIMITING AND REGISTER VALVE

N°	MODIFICA	AENDERUNG	MODIFICATION	CHANGE						GRUPPO GRUPPE GROUPE GROUP	N° PAGINE V. BLATT N° DE PAGES N° OF PAGES
	B	MODIFICATO	CILINDRO	RIBALTABLE	ERA	Ø70/20X78.5	2005/05/30	MIROTTI C.			1

FILTRO
 FILTER
 FLTRE
 FILTER

02

100 L/min
 micron

0.1

Pe 10 bar

Pe 8/12 bar

1) INFLATING PRESSURE
 LIMITING AND REGISTER
 VALVE

FIRMA GEZ.
 SIGNATURE

ZANINI A.

DATA DATUM DATE

2002-12-03

VISTO
 GEFÜHRT
 CONTROLLE PAR
 TESTED BY

SCHHEMA PNEUMATICO
 PNEUMATIC SCHEMATA
 PNEUMATISCHE SCHEMA
 PNEUMATISCHES SCHEMATA

SCHHEMA PNEUMATICO 3300 2 SPEED
 PNEUMATIC SCHEMATA 3300 2 SPEED
 PNEUMATISCHE SCHEMA 3300 2 SPEED

COSTRUITO IN
 FABRICATION EN

ITALY

TIPO TYP
 MODELLE MODEL

3300

CODICE MACCHINA
 MACHINE REF.
 CODE MACHINE

3300

CLIENTE BESTELLER
 CLIENT CUSTOMER

N° ORDINE AUFTRAG-NR.
 COMMANDE N° P. D. NUMBER

CODICE N°.
 CODE N°.

FAMIGLIA
 824

N° PAGINE
 V. BLATT
 N° DE PAGES
 N° OF PAGES

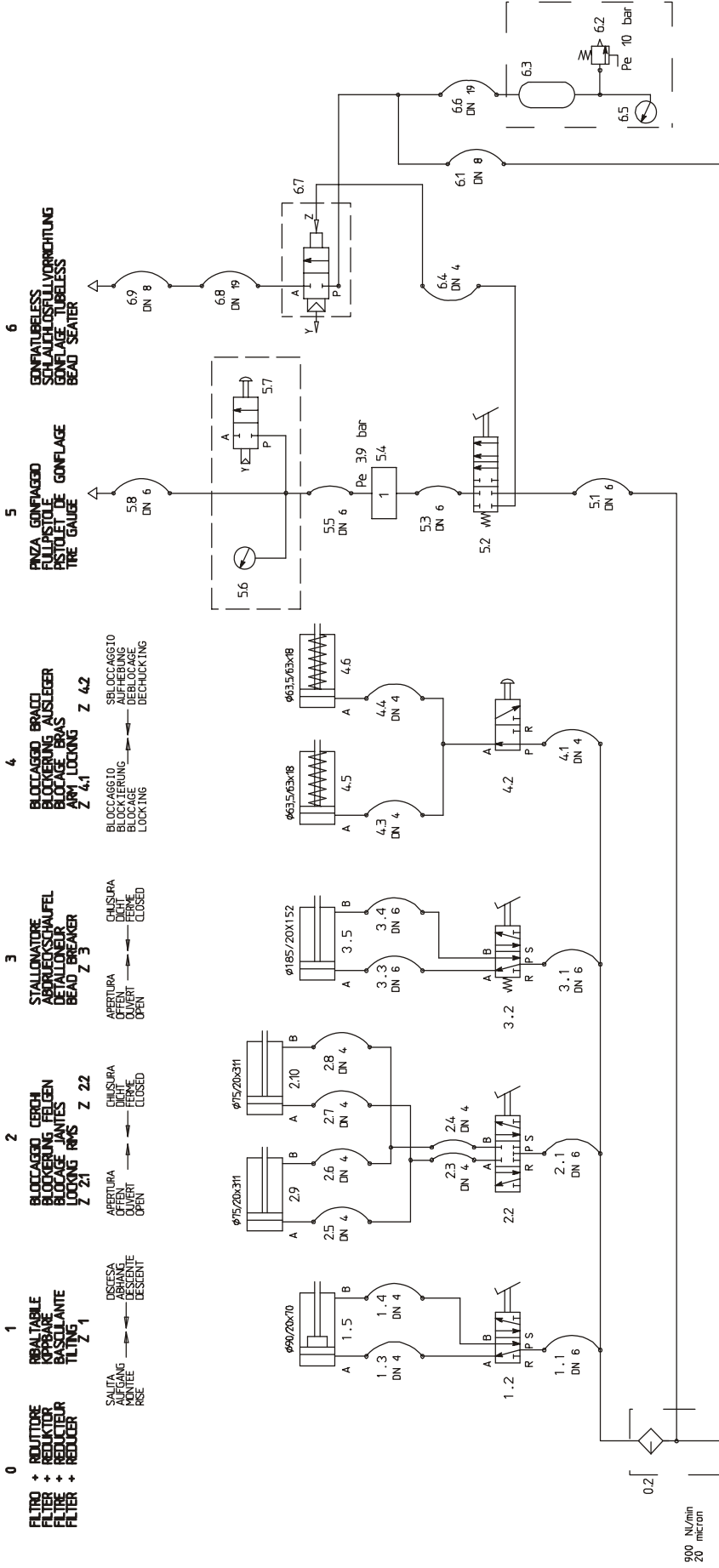
1

2

CODICE N°.
 CODE N°.

0026298

POS.	Q.TA. STUCK Q.TE. Q.TY	DENOMINAZIONE TYP - UND NORMENBEZEICHNUNG REF. ET NORMATIVE REF. AND NORH	PRODOTTORE/FORNITORE HERSTELLER/LIEFERANT PRODUCTEUR/FOURNISS. PRODUCER /SUPPLIER	DATA DATE	MODIFICA AENDERUNG	MODIFICAZIONE CHANGE	DATA DATE	NOI ME NAME	CODICE INVENTAR MACHINEN CODE MACHINE	TIPO MODEL	3300	TESTATO BY	2002-11-29	DATA DATE	ZANINI	FIRMA SIGNATURE	CLIENT CUSTOMER	STIGLA E NORMA TYP - UND NORMENBEZEICHNUNG REF. ET NORMATIVE REF. AND NORH	GRUPPO GRUPPE GROUP	PAGINA BLATT PAGE	N°. V. N°. DE PAGES N°. OF PAGES	2	2	6S	MANUALI	
52	1	VALVOLA A 3 VIE DREISEITIGE VENTIL VANNE A 3 VOIES THREEMAY VALVE	MAZZER MAT. PLASTICHE	6S																						
51	1	TUBO FLESSIBILE TUYAU FLEXIBLE FLEXIBLE TUBE	MAZZER MAT. PLASTICHE																							
53	1	CILINDRO A SEMPLICE EFFETTO EINFACH WIRKENDE ZYLINDER VERIN A SIMPLE EFFET CILINDER AT SIMPLE EFFECT	6S																							
45	1	VALVOLA A 3 VIE DREISEITIGE VENTIL VANNE A 3 VOIES THREEMAY VALVE	MAZZER MAT. PLASTICHE	6S																						
42	1	TUBO FLESSIBILE TUYAU FLEXIBLE FLEXIBLE TUBE	MAZZER MAT. PLASTICHE																							
41	1	CILINDRO A DOPPIO EFFETTO DOPPELTWIRKENDE ZYLINDER VERIN A DOUBLE EFFET CILINDER AT DOUBLE EFFECT	6S																							
43	1	VALVOLA A 5 VIE FUNFSEITIGE VENTIL VANNE A 5 VOIES FIVERAY VALVE	MAZZER MAT. PLASTICHE	6S																						
44	1	TUBO FLESSIBILE TUYAU FLEXIBLE FLEXIBLE TUBE	MAZZER MAT. PLASTICHE																							
35	1	CILINDRO A DOPPIO EFFETTO DOPPELTWIRKENDE ZYLINDER VERIN A DOUBLE EFFET CILINDER AT DOUBLE EFFECT	6S																							
32	1	VALVOLA A 5 VIE FUNFSEITIGE VENTIL VANNE A 5 VOIES FIVERAY VALVE	MAZZER MAT. PLASTICHE	6S																						
31	1	TUBO FLESSIBILE TUYAU FLEXIBLE FLEXIBLE TUBE	MAZZER MAT. PLASTICHE																							
32	1	CILINDRO A DOPPIO EFFETTO DOPPELTWIRKENDE ZYLINDER VERIN A DOUBLE EFFET CILINDER AT DOUBLE EFFECT	6S																							
29	1	VALVOLA A 5 VIE FUNFSEITIGE VENTIL VANNE A 5 VOIES FIVERAY VALVE	MAZZER MAT. PLASTICHE	6S																						
28	1	TUBO FLESSIBILE TUYAU FLEXIBLE FLEXIBLE TUBE	MAZZER MAT. PLASTICHE																							
27	1	CILINDRO A DOPPIO EFFETTO DOPPELTWIRKENDE ZYLINDER VERIN A DOUBLE EFFET CILINDER AT DOUBLE EFFECT	MAZZER MAT. PLASTICHE	6S																						
26	1	VALVOLA A 5 VIE FUNFSEITIGE VENTIL VANNE A 5 VOIES FIVERAY VALVE	MAZZER MAT. PLASTICHE	6S																						
25	1	TUBO FLESSIBILE TUYAU FLEXIBLE FLEXIBLE TUBE	MAZZER MAT. PLASTICHE																							
24	1	CILINDRO A DOPPIO EFFETTO DOPPELTWIRKENDE ZYLINDER VERIN A DOUBLE EFFET CILINDER AT DOUBLE EFFECT	MAZZER MAT. PLASTICHE	6S																						
23	1	VALVOLA A 5 VIE FUNFSEITIGE VENTIL VANNE A 5 VOIES FIVERAY VALVE	MAZZER MAT. PLASTICHE	6S																						
22	1	TUBO FLESSIBILE TUYAU FLEXIBLE FLEXIBLE TUBE	MAZZER MAT. PLASTICHE																							
17	1	VALVOLA DI STROZZAMENTO VENTIL MIT DROSSELUNG VANNE AVEC ENTRANGLEMENT VALVE WITH NARROWING	CAMOZZI	6S																						
16	1	CILINDRO A DOPPIO EFFETTO DOPPELTWIRKENDE ZYLINDER VERIN A DOUBLE EFFET CILINDER AT DOUBLE EFFECT	MAZZER MAT. PLASTICHE	6S																						
15	1	VALVOLA A 5 VIE FUNFSEITIGE VENTIL VANNE A 5 VOIES FIVERAY VALVE	MAZZER MAT. PLASTICHE	6S																						
14	1	TUBO FLESSIBILE TUYAU FLEXIBLE FLEXIBLE TUBE	MAZZER MAT. PLASTICHE																							
13	1	CILINDRO A DOPPIO EFFETTO DOPPELTWIRKENDE ZYLINDER VERIN A DOUBLE EFFET CILINDER AT DOUBLE EFFECT	MAZZER MAT. PLASTICHE	6S																						
12	1	VALVOLA A 5 VIE FUNFSEITIGE VENTIL VANNE A 5 VOIES FIVERAY VALVE	MAZZER MAT. PLASTICHE	6S																						
11	1	TUBO FLESSIBILE TUYAU FLEXIBLE FLEXIBLE TUBE	MAZZER MAT. PLASTICHE																							
10	1	LUBRIFICATORE SCHMIERVORRICHTUNG LUBRIFIANT LUBRIFICATOR	STAMPOTECNICA	6S																						
9	1	VALVOLA A 5 VIE FUNFSEITIGE VENTIL VANNE A 5 VOIES FIVERAY VALVE	MAZZER MAT. PLASTICHE	6S																						
8	1	CILINDRO A DOPPIO EFFETTO DOPPELTWIRKENDE ZYLINDER VERIN A DOUBLE EFFET CILINDER AT DOUBLE EFFECT	MAZZER MAT. PLASTICHE	6S																						
7	1	VALVOLA A 5 VIE FUNFSEITIGE VENTIL VANNE A 5 VOIES FIVERAY VALVE	MAZZER MAT. PLASTICHE	6S																						
6	1	TUBO FLESSIBILE TUYAU FLEXIBLE FLEXIBLE TUBE	MAZZER MAT. PLASTICHE																							
5	1	CILINDRO A DOPPIO EFFETTO DOPPELTWIRKENDE ZYLINDER VERIN A DOUBLE EFFET CILINDER AT DOUBLE EFFECT	MAZZER MAT. PLASTICHE	6S																						
4	1	VALVOLA A 5 VIE FUNFSEITIGE VENTIL VANNE A 5 VOIES FIVERAY VALVE	MAZZER MAT. PLASTICHE	6S																						
3	1	TUBO FLESSIBILE TUYAU FLEXIBLE FLEXIBLE TUBE	MAZZER MAT. PLASTICHE																							
2	1	CILINDRO A DOPPIO EFFETTO DOPPELTWIRKENDE ZYLINDER VERIN A DOUBLE EFFET CILINDER AT DOUBLE EFFECT	MAZZER MAT. PLASTICHE	6S																						
1	1	VALVOLA A 5 VIE FUNFSEITIGE VENTIL VANNE A 5 VOIES FIVERAY VALVE	MAZZER MAT. PLASTICHE	6S																						

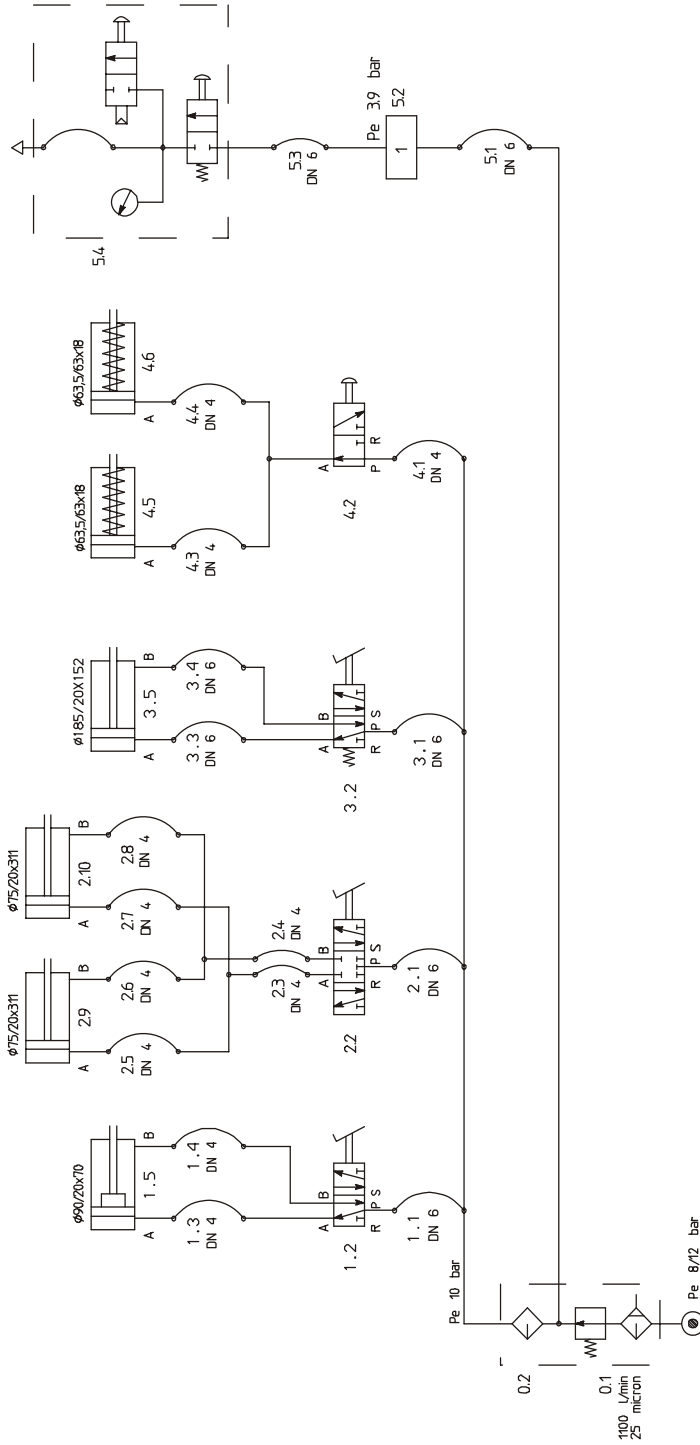


1) VALVOLA LIMITATRICE E DI CONTROLLO DELLA PRESSIONE DI GONFIAGGIO
1) INFLATING PRESSURE LIMITING AND REGISTER VALVE

B	MODIFICATO CLINDRO RIBALTABILE ERA $\phi 70/20 \times 18,5$	2005/05/20	MIROTTI C	CODICE MACCHINA INVENT. N°. MACHINE REF. CODE MACHINE	VISTO GEPÜFMT CONTROLÉ PAR TESTED BY	SCHEMA PNEUMATICO 3300 GP PNEUMATIC SCHEME 3300 GP PNEUMATISCHES SCHEM 3300 GP	CODICE N°. CODE N°.	FAMIGLIA 824	
N°.	MODIFICA AENDERUNG MODIFICATION CHANGE	DATA DATUM DATE	NOME NAME				FAMILIA	0026299	
		FIRMA GEZ. SIGNATURE	CLIENTE BESTELLER CLIENT CUSTOMER	GRUPPO GRUPPE GROUPE GROUP	IPAGINE BLATT PAGE		N°. V. N°. DE PAGES	1	2
		TIPO TYP MODELLE MODEL	DATA DATUM DATE 2001-03-23	PRATIZZOLI		N°. ORLINE AUFTRAG-N°. COMMANDE N°. P. D. NUMBER	1	2	

Nr.	POS.	Q.TA. STÜCK Q.TE. Q.TY	MODIFICA	AENDERUNG	MODIFICATION	CHANGE	DATA DATE	NOHE NAME	CODICE INVENTAR MACHINE CODE	MACHINA MACHINE	TESTED BY	2001-03-23	PRATIZZOLI	DATE DATE	FIRMA SIGNATURE	IN MADE	FABRIKAT IN	CLIENTE BESTELLER CLIENT	DESCRIPTION	SIGLA E NORMA TYP- UND NORMENBEZEICHNUNG REF. ET NORMATIVE	GRUPPO GRUPPE GROUP	PAGINA BLATT PAGE	Nf. PAGINE Nf. BLATT Nf. DE PAGES	2	824	0026299	
54	1																										
52	1																										
51	1																										
53	1																										
55	1																										
45	1																										
46	1																										
42	1																										
41	1																										
43	1																										
44	1																										
35	1																										
32	1																										
31	1																										
33	1																										
34	1																										
29	1																										
20	1																										
22	1																										
21	1																										
23	1																										
26	1																										
24	1																										
27	1																										
28	1																										
15	1																										
12	1																										
11	1																										
13	1																										
14	1																										
02	1																										
01	1																										
POS.																											

- 0 * FULTTORE
* FILTER
* REINIGER
* REINIGER
* FILTER
 - 1 * REALTABE
* KREISE
* BASSILANTE
* REDUCER
 - 2 * BLOCCAGE CERRI
* BLOCCAGE FERRI
* BLOCCAGE MANTES
* LOCKING RIS
 - 3 * STALLONATORE
* SERRAVALVOLA
* DETALIER
* BEAD BREAKER
 - 4 * BLOCCAGE BRACO
* BLOCCAGE BRACS
* BLOCCAGE BRAS
* ARM LOCKING
 - 5 * PISTOLA GONFIAGGIO
* FLUTTORE
* PRESSURE GAUGE
* THE GAUGE
- APERTURA / OFFEN / OUVERT / OPEN
 CHIUSURA / DICHT / FERME / CLOSED
 SALITA / AUFANG / MONTÉE / RISE
 DISCESA / ABHANG / DESCENTE / DESCENT
 BLOCCAGGIO / BLOCCIERUNG / AUFBEREITUNG / DEBLOCKAGE
 BLOCCAGE / LOCKING / BLOCCAGE / LOCKING



1) VALVOLA LIMITATRICE E DI CONTROLLO DELLA PRESSIONE DI GONFIAGGIO
 1) INFLATING PRESSURE LIMITING AND REGISTER VALVE

N°.	MODIFICA AENDERUNG MODIFICATION CHANGE		CODICE MACCHINA INVENTAR. N°. MACHINE REF. CODE MACHINE 2005/05/30	DATA DATUM DATE 2005/05/30	NOME NAME MIROTTI C.	FIRMATA IN SIGNATURE PRATIZZOLI	CLIENTE BESTELLER CLIENT CUSTOMER	GRUPPO GROUPE GROUP GROUP	N° PAGINE V. BLATT PAGES N° DE PAGES 1	N° PAGINE V. BLATT PAGES N° DE PAGES 2
	MODIFICATO CILINDRO RIBALTABILE ERA Ø70/20X785	VISTO GEPRÜFT CONTROLÉ PAR TESTED BY SOEVA PNEUMATICO 3300 SOEVA PNEUMATIK 3300 SOEVA PNEUMATIQUE 3300 SOEVA PNEUMATIK 3300								

U P D A T I N G G U I D E

MODIFIED / CHANGED PARTS Regarding Revision **B** of June 2003

List of updated new code numbers from this revision:

1010a	963a	1222	1015	1016	1004a	1223
1010c	963b	1222a	1001	1000a	1004b	1223a

MODIFIED / CHANGED PARTS Regarding Revision **C** of July 2004

List of updated tables from this revision:

963.b	1222.a	1030.a
963.c	1222.b	1030.b

List of updated Wire diagram from this revision:

8281
29867

MODIFIED / CHANGED PARTS Regarding Revision **D** of December 2004

List of updated tables from this revision:

1009.a	1057.b	1010.e	1005
1009.b	1057.c	1010.d	965.a

MODIFIED / CHANGED PARTS Regarding Revision **E** of September 2005

Part Number of the document has been changed from 9422 445 to TEEWH708AE

List of updated tables from this revision:

1009.b	1057.c	1010.d	963.e	1222.b	1030.b	1056	965.a	1025
1513	1057.d	1010.e	963.d	1222.c	1522	1519	965.b	1508
1026	1028	1055	=	26297	26298	26299	26300	
1510	1028.a	1514	008281	26297.B	26298.B	26299.B	26300.B	

MODIFIED / CHANGED PARTS Regarding Revision **F** of February 2006

List of updated tables from this revision:

REMOVED:	1513	1057.d	1010.e	1508	1514	29867
APPLIED:	1513.a	1057.e	1010.f	1508.a	1514.b	31427
<i>PCN n°:</i>	NO PCN	NO PCN	05G0176	05G0188	NO PCN	05G0205

MODIFIED / CHANGED PARTS Regarding Revision **G** of May 2006

List of updated tables from this revision:

REMOVED:	965.b	=	=	965.b	1508.a	1510
APPLIED:	965.c	1030.c	1056	965.c	1508.b	1510.b
<i>PCN n°:</i>	06G0030	NO PCN	NO PCN	06G0030	06G0031	06G0031

Note: 1030.c & 1056 has been replaced because regarding 2 speed pneumatic control system still adopted on current machines.

MODIFIED / CHANGED PARTS Regarding Revision **H** of September 2006

List of updated tables from this revision:

REMOVED:	1010.f	1057.f	1513.a
APPLIED:	1010.g	1057.g	1513.b
<i>PCN n°:</i>	06G0093	06G0113	06G0113

U P D A T I N G G U I D E

MODIFIED / CHANGED PARTS Regarding Revision **H1** of October 2006

List of updated tables from this revision:

REMOVED:	
APPLIED:	1010.g
<i>PCN n°:</i>	<i>Uncorrected code replaced</i>

From **Revision I:** April 2007

TABLE **1513.c** replace TABLE 1513.b accordingly to PCN 06G0176 / 06G0181 on PAGE 4

TABLE **1057.h** replace TABLE 1057.g accordingly to PCN 06G0176 / 06G0181 on PAGE 5

From **Revision L:** May 2007

TABLE **1607** replace TABLE 1010.g accordingly to PCN 07G0006 on PAGE 6

TABLE **1057.i** replace TABLE 1057.h accordingly to PCN 07G0006 / 07G0025 / 07G0036 on PAGE 6

From **Revision L:** May 2007

TABLE **1513.d** replace TABLE 1513.c accordingly to PCN 07G0006 / 07G0036 on PAGE 4

(BLANK PAGE)

(BLANK PAGE)

SOE Digital Code: SP_MONTY3300_05-07_TEEWH708AE_RL

Snap-on Equipment GmbH · Geschäftsbereich Hofmann Werkstatt-Technik · PF 1202 · D-64311 Pfungstadt
Service Tel. +49 6157 12-482 · Fax +49 6157 12-484 · www.hofmann-ge.com · service@hofmann-ge.com

TEEWH708AE 05.07 Rev.L ETL monty 3300

Technical alterations reserved