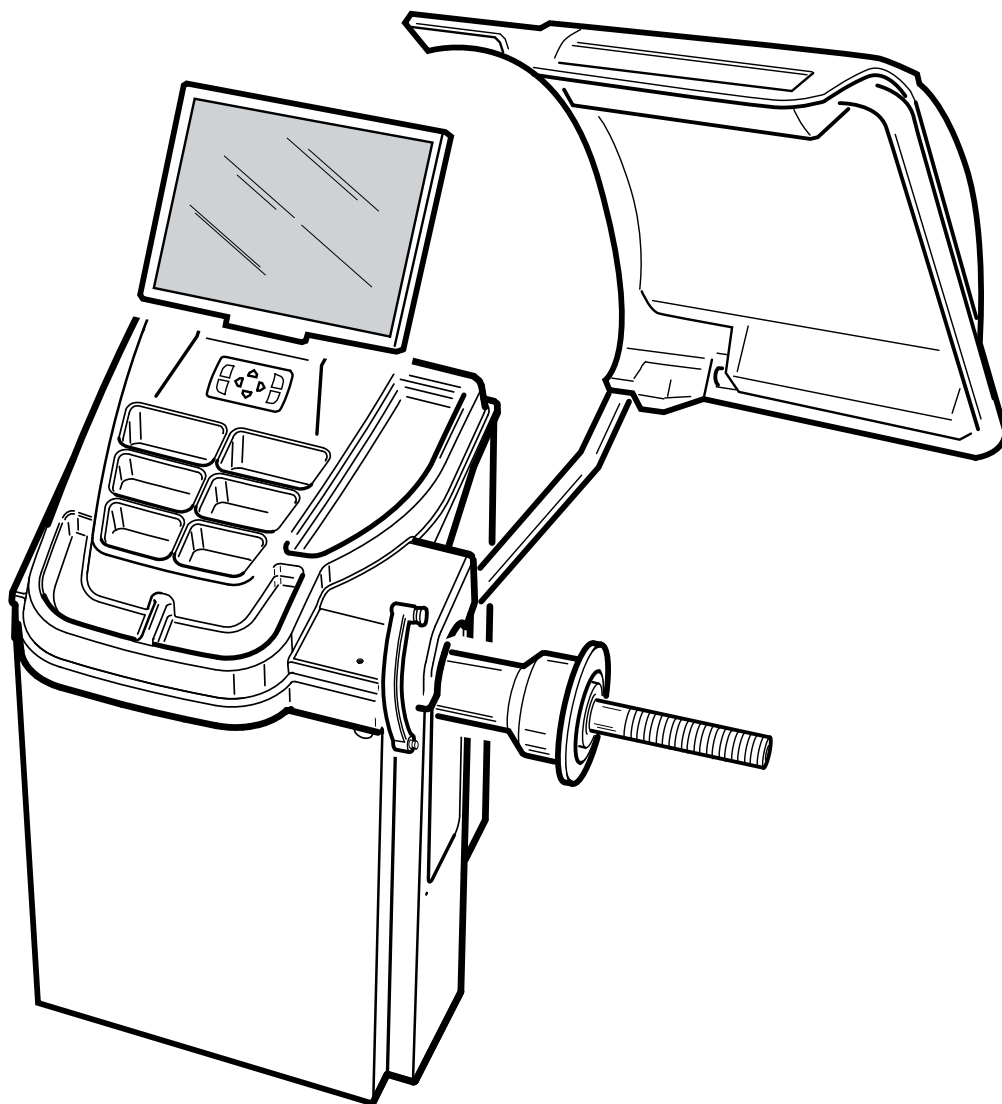




Automotive Equipment

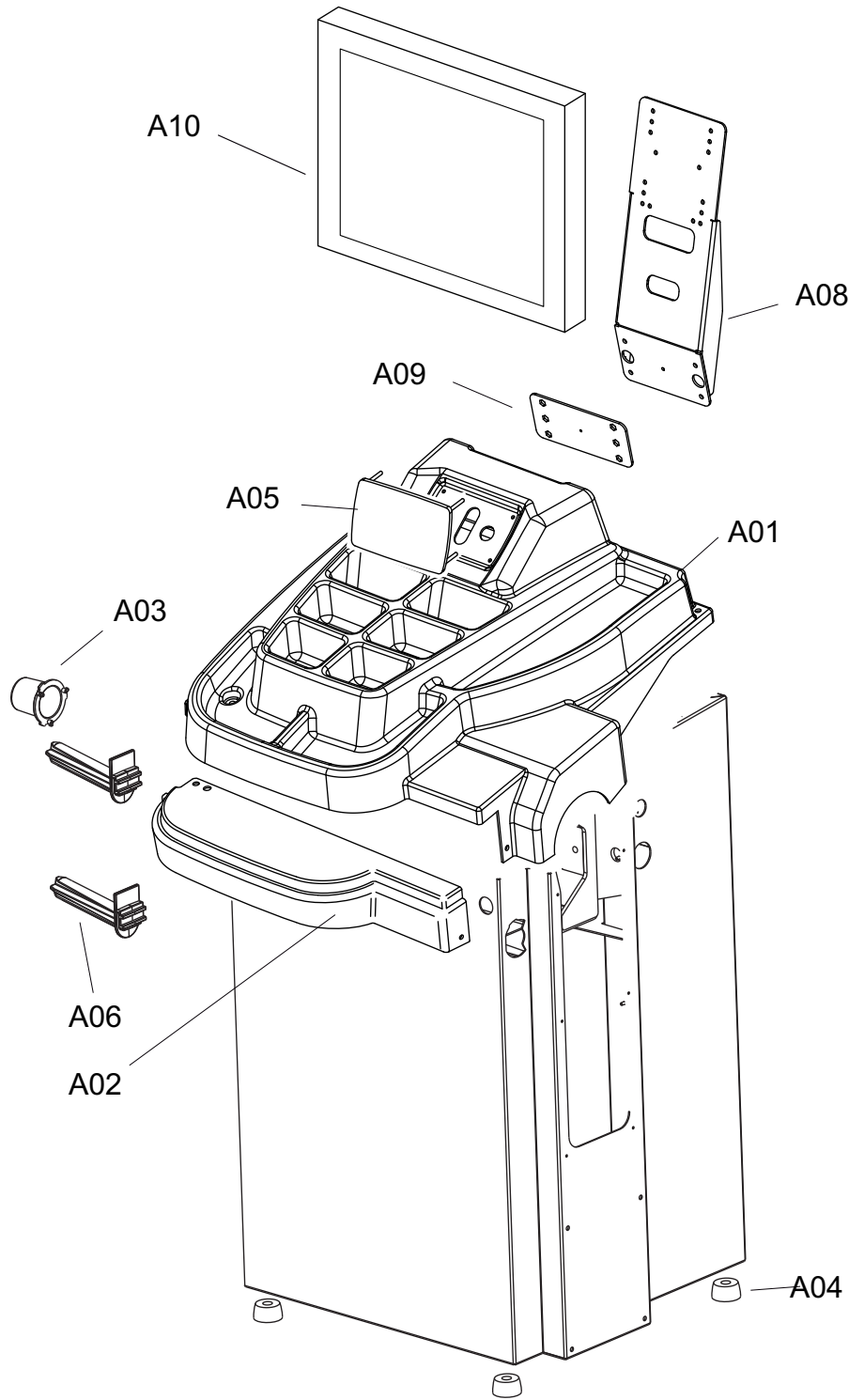
PEZZI DI RICAMBIO
SPARE PARTS LIST

TECO 68

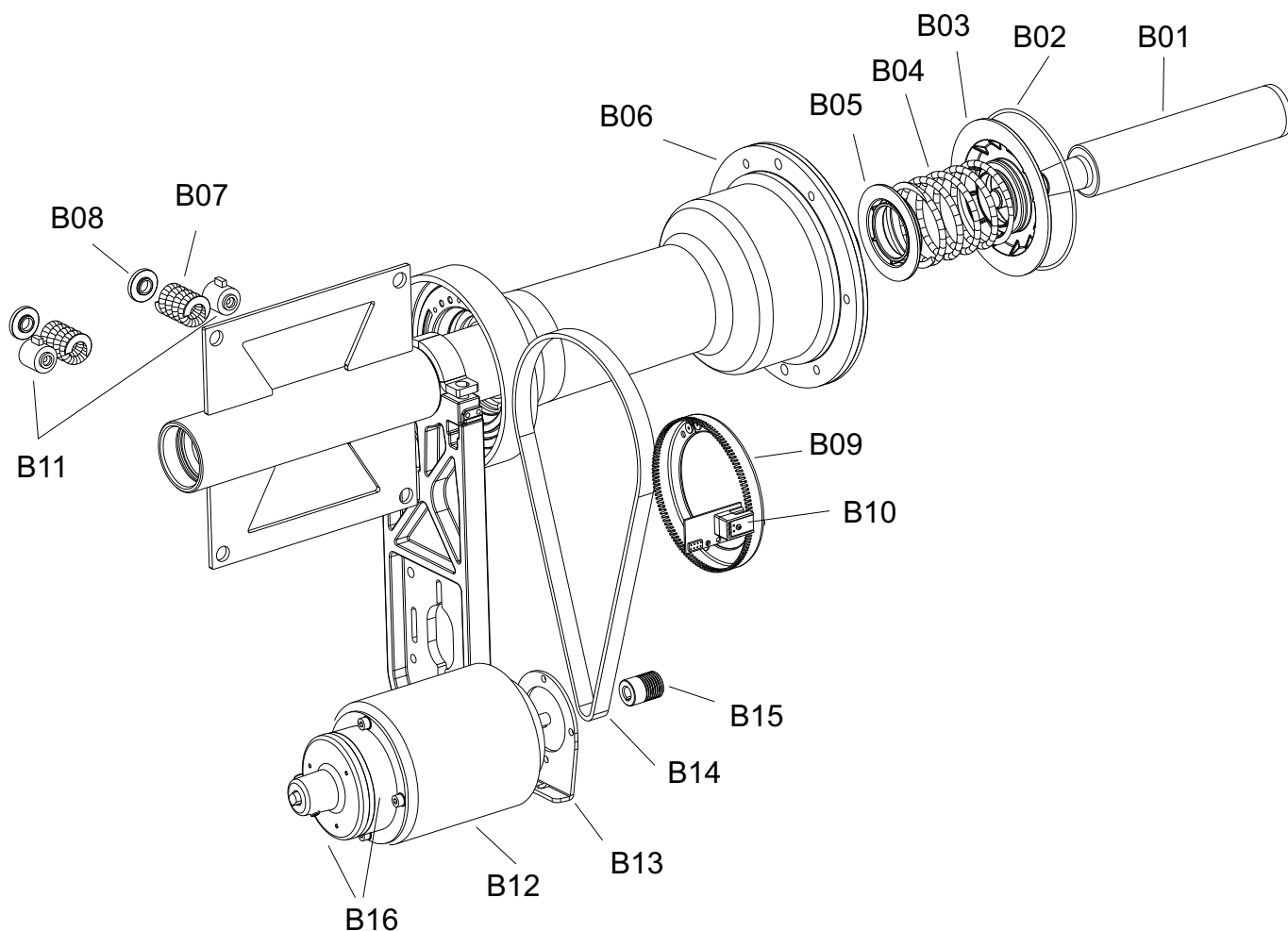


Versione

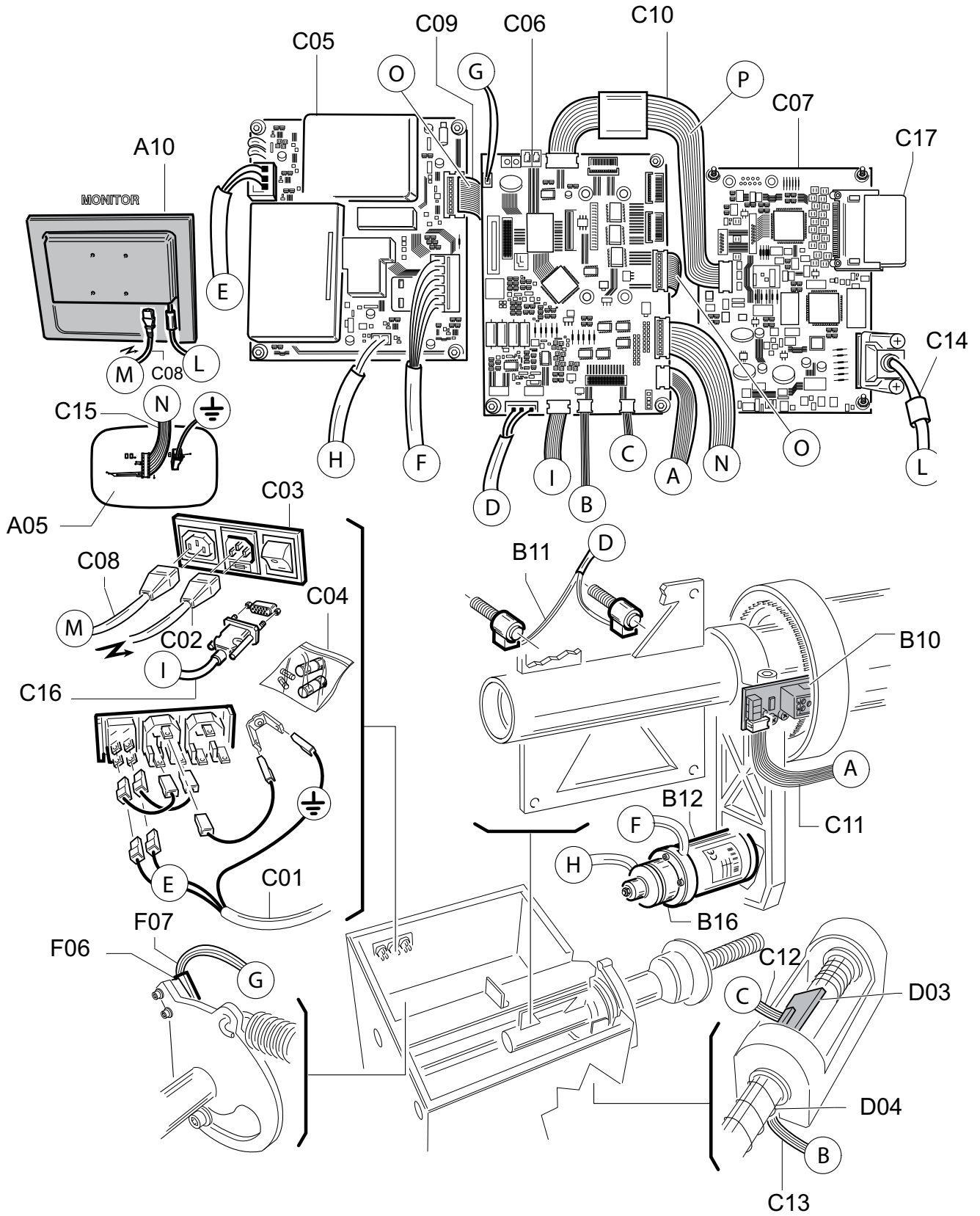
2.0 del 29/10/2010



Numero	Codice	ITA	ENG
A01	4-602077	COPERCHIO PORTAPESI	UPPER COVER
A02	4-601902	CARTER FRONTALE	FRONTAL COVER
A03	4-108675	TAPPO	PLUG
A04	460029	PIEDE	FOOT
A05	4-601856	TASTIERA	KEYBOARD
A06	438319	SUPPORTO	SUPPORT
A08	4-104332	SUPPORTO MONITOR	MONITOR SUPPORT
A09		PIASTRA	PLATE
A10	3-90160	MONITOR 19"	MONITOR 19"



Numero	Codice	ITA	ENG
B01	5-101514	MOZZO	HUB
B02	4-101740	ANELLO	RING
B03	4-104590	DISCO	DISK
B04	4-104588	MOLLA	SPRING
B05	4-104589	DISCO	DISK
B06	4-104637	GRUPPO	ASSEMBLY
B07	4-104652	MOLLA	SPRING
B08	4-104650	BOCCOLA	BUSHING
B09	5-102161	DISCO	DISK
B10	5-101447	ENCODER	ENCODER
B11	5-103533	PICK-UP+CAVO	PICK-UP+CABLE
B12_A	5-100172	MOTORE AC 230V + PULEGGIA	MOTOR + PULLEY
B12_B	5-100180	MOTORE AC 115V + PULEGGIA	MOTOR + PULLEY
B13	4-104598	FLANGIA	FLANGE
B14	3-03052	CINGHIA	BELT
B15	4-108609	PULEGGIA	PULLEY
B16	5-103692	FRENO + MOZZO	BRAKE

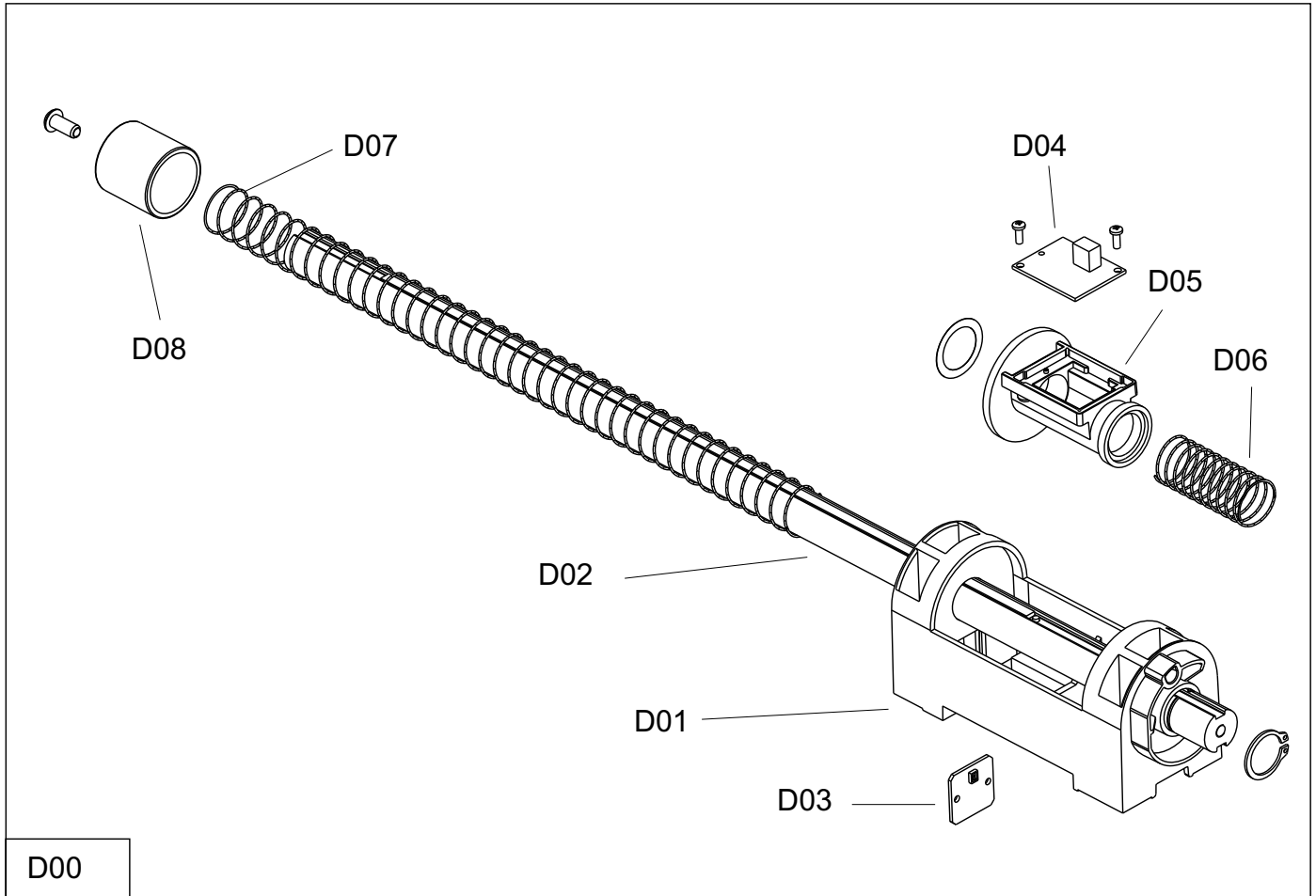




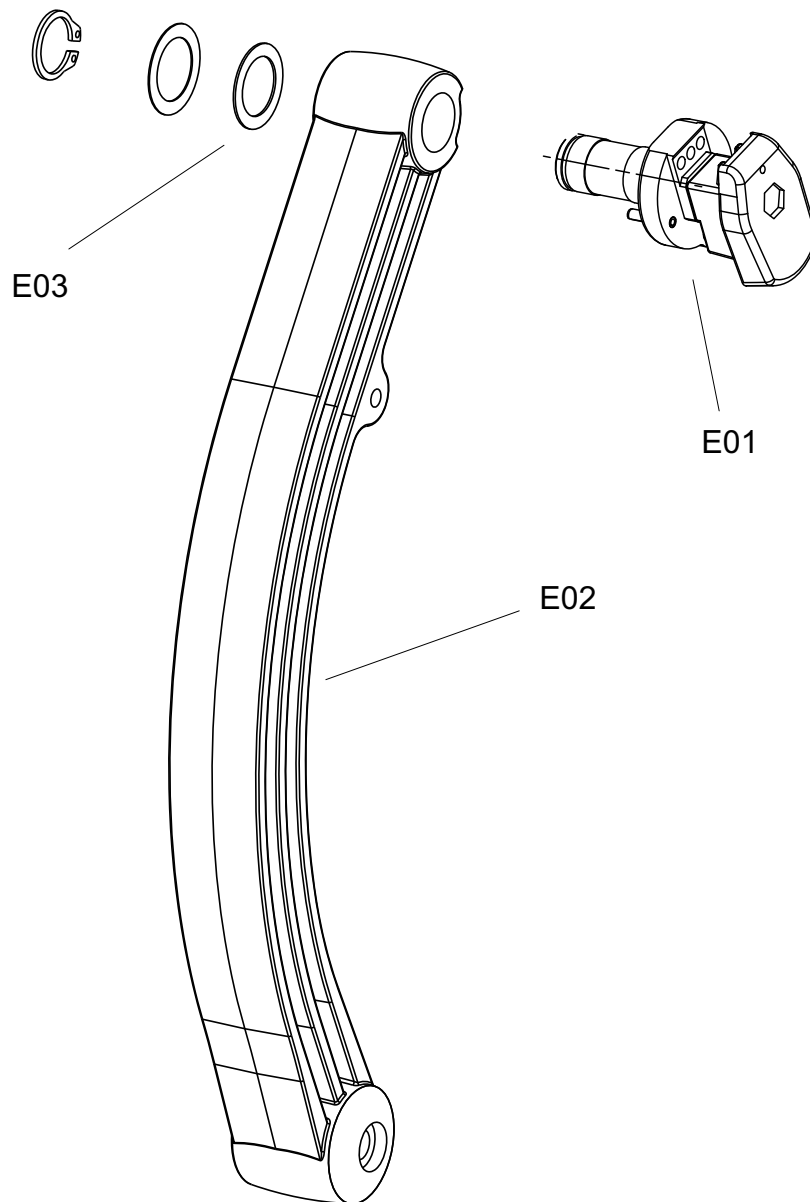
TAV. C

IMPIANTO ELETTRICO

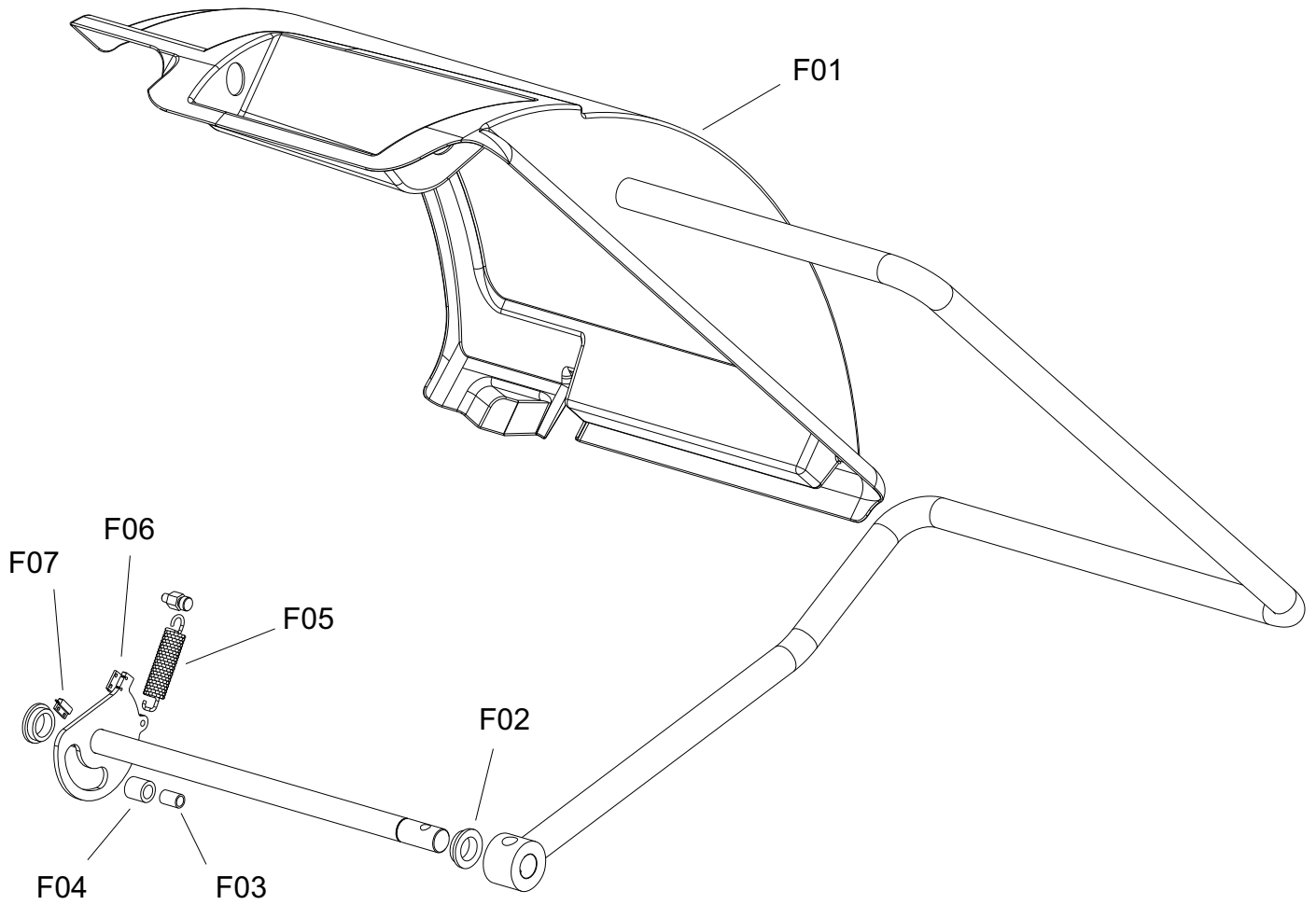
Numero	Codice	ITA	ENG
A05	4-601856	TASTIERA	KEYBOARD
A10	3-90160	MONITOR 19"	MONITOR 19"
B10	5-101447	ENCODER	ENCODER
B11	5-103533	PICK-UP+CAVO	PICK-UP+CABLE
B12_A	5-100172	MOTORE AC 230V + PULEGGIA	MOTOR + PULLEY
B12_B	5-100180	MOTORE AC 115V + PULEGGIA	MOTOR + PULLEY
B16	5-103692	FRENO + MOZZO	BRAKE
C01	4-108093	CAVO ALIM	CABLE
C02	3-01943	CAVO RETE	CABLE
C03	3-01941	INTERRUTTORE	SWITCH
C04	5-102043	KIT 3 FUSIBILI 8AT	FUSE KIT 8AT
C05	5-100117	SCHEDA ALIMENTATORE	PC BOARD
C06	5-100126	SCHEDA CPU	PC BOARD
C07	5-100146	SCHEDA GRAFICA	PC BOARD
C08	3-01942	CAVO MONITOR	CABLE
C09	4-109502	CAVO FLAT	FLAT CABLE
C10	4-109500	CAVO FLAT	FLAT CABLE
C11	4-109586	CAVO FLAT	FLAT CABLE
C12	4-109588	CAVO FLAT	FLAT CABLE
C13	4-109587	CAVO FLAT	FLAT CABLE
C14	4-106133	CAVO PROLUNGA	CABLE
C15	4-104684	CAVO FLAT	FLAT CABLE
C16	455181	CAVO FLAT	FLAT CABLE
C17	3-02030	COMPACT FLASH (NO SW)	COMPACT FLASH (NO SW)
D03	5-103205	SCHEDA ENCODER	ENCODER BOARD
D04	5-103204	SCHEDA MAGNETI	BOARD
F06	4-108096	MAGNETE	MAGNET
F07	4-108095	MICROINTERRUTTORE	MICROSWITCH



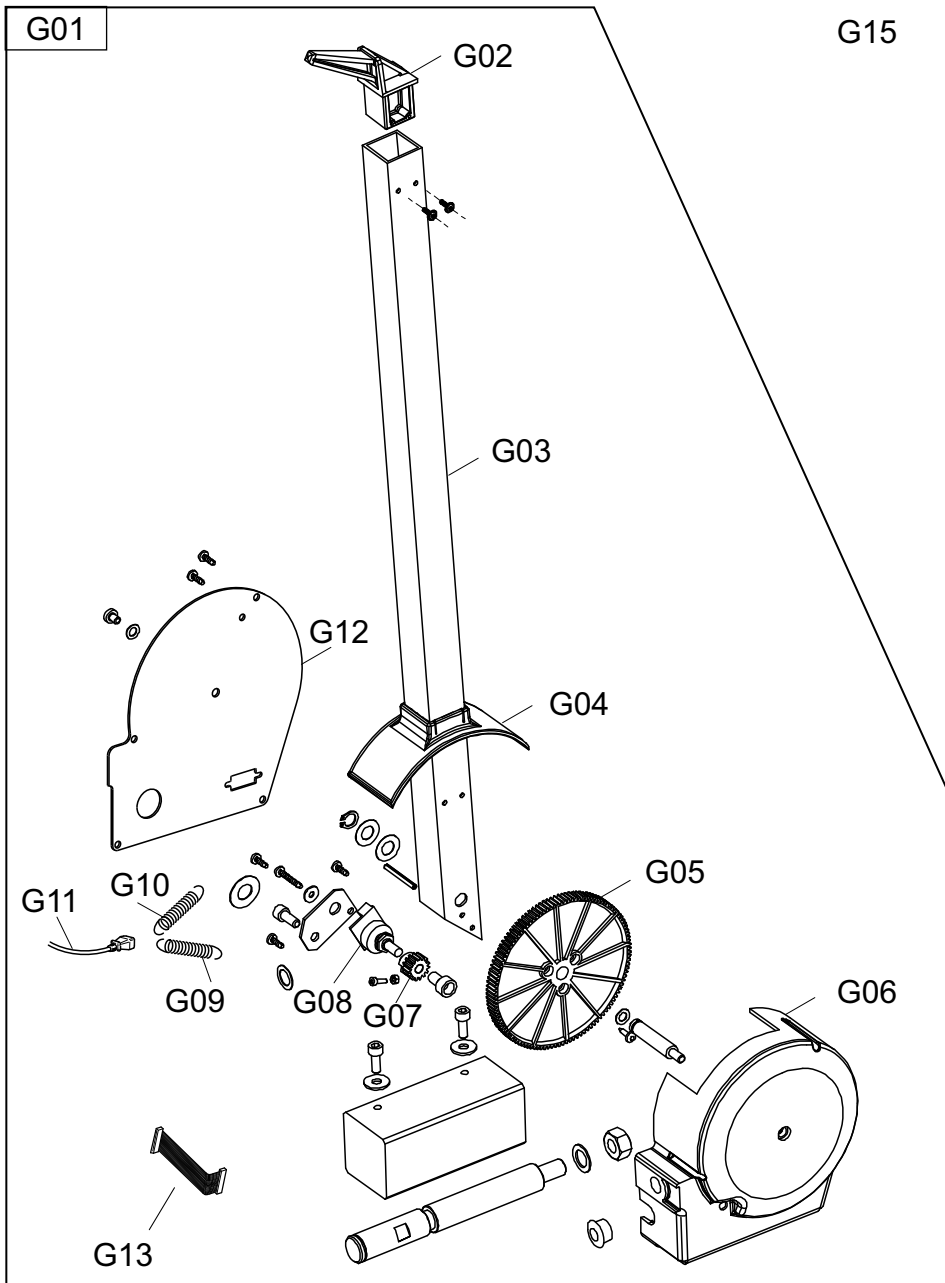
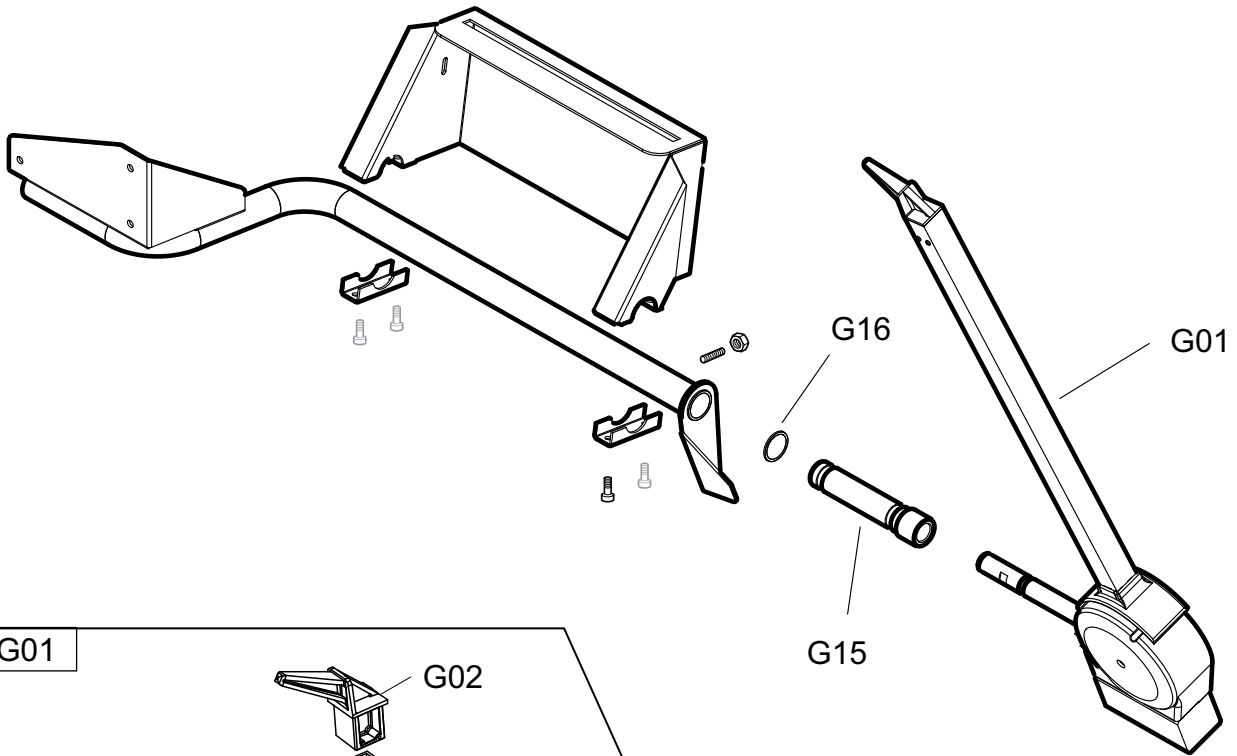
Numero	Codice	ITA	ENG
D00	5-103047	TASTATORE DIGITALE	DIGITAL FEELER
D01	4-108592	SUPPORTO	SUPPORT
D02	5-103203	ASTA+MAGNETI+TARGHETTA	SSTAFF+MANGET+LABEL
D03	5-103205	SCHEDA ENCODER	ENCODER BOARD
D04	5-103204	SCHEDA MAGNETI	BOARD
D05	4-108799	SUPPORTO+ENCODER	SUPPORT+ENCODER
D06	4-108612	MOLLA	SPRING
D07	4-108611	MOLLA	SPRING
D08	4-108594	BOCCOLA	BUSHING



Numero	Codice	ITA	ENG
E01	047701000	MANINA CLIP	CLIP TERMINAL
E02	4-108606	LEVA RILEVATORE	LEVER
E03	450073	ANELLO	RING



Numero	Codice	ITA	ENG
F01	4-105459/90	PROTEZIONE	PROTECTION
F02	433637	BOCCOLA	BUSHING
F03	4-108658	DISTANZIALE	SPACER
F04	4-108657	TUBO	HOSE
F05	4-108659	MOLLA	SPRING
F06	4-108096	MAGNETE	MAGNET
F07	4-108095	MICROINTERRUPTORE	MICROSWITCH





TAV. G

SUPPORTO + RILEVATORE ESTERNO

Numero	Codice	ITA	ENG
G01	043953200	RILEVATORE	SIGNAL TRACER
G02	900453572	TASTATORE	FEELER PIN
G03	900353559	BRACCIO	ARM
G04	900454458	PROTEZIONE	PROTECTION
G05	900453579	INGRANAGGIO	GEAR
G06	900454457	CORPO	BODY
G07	900449326	PIGNONE	PINION
G08	5-101455	POTENZIOMETRO	POTENTIOMETER
G09	900455120	MOLLA	SPRING
G10	900454239	MOLLA	SPRING
G11	4-106012	CONNETTORE A VASCHETTA	CAVO
G12	4-106072	COPERCHIO	LID
G13	4-106036	CAVO FLAT	FLAT
G15	4-104994	BOCCOLA	BUSHING
G16	900421590	GUARNIZIONE	SEAL



Il disegno è realizzato con tutti i particolari ma solo quelli codificati sono forniti come ricambi. L'Azienda si riserva la facoltà di apportare modifiche senza preavviso.

Via Pio la Torre n°10 - 42015 Correggio (RE) ITALY
Tel. ++39 0522 631562 - Fax ++39 0522 642373
www.teco.it - teco@teco.it

The drawing shows all parts but only the coded parts are supplied as spares. The Company reserves the right to make modifications without prior notice.