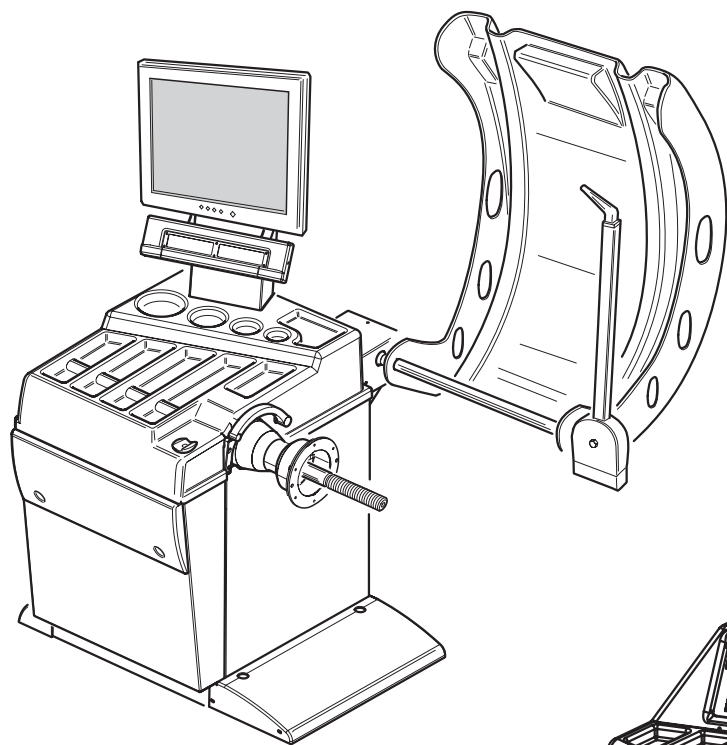




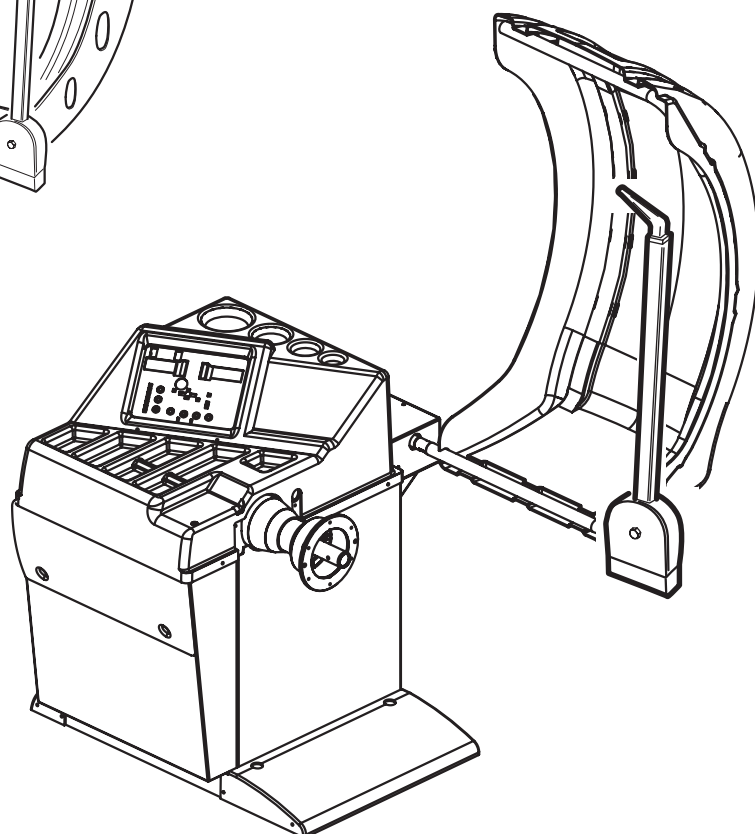
Automotive Equipment

PEZZI DI RICAMBIO
SPARE PARTS LIST

TECO 85

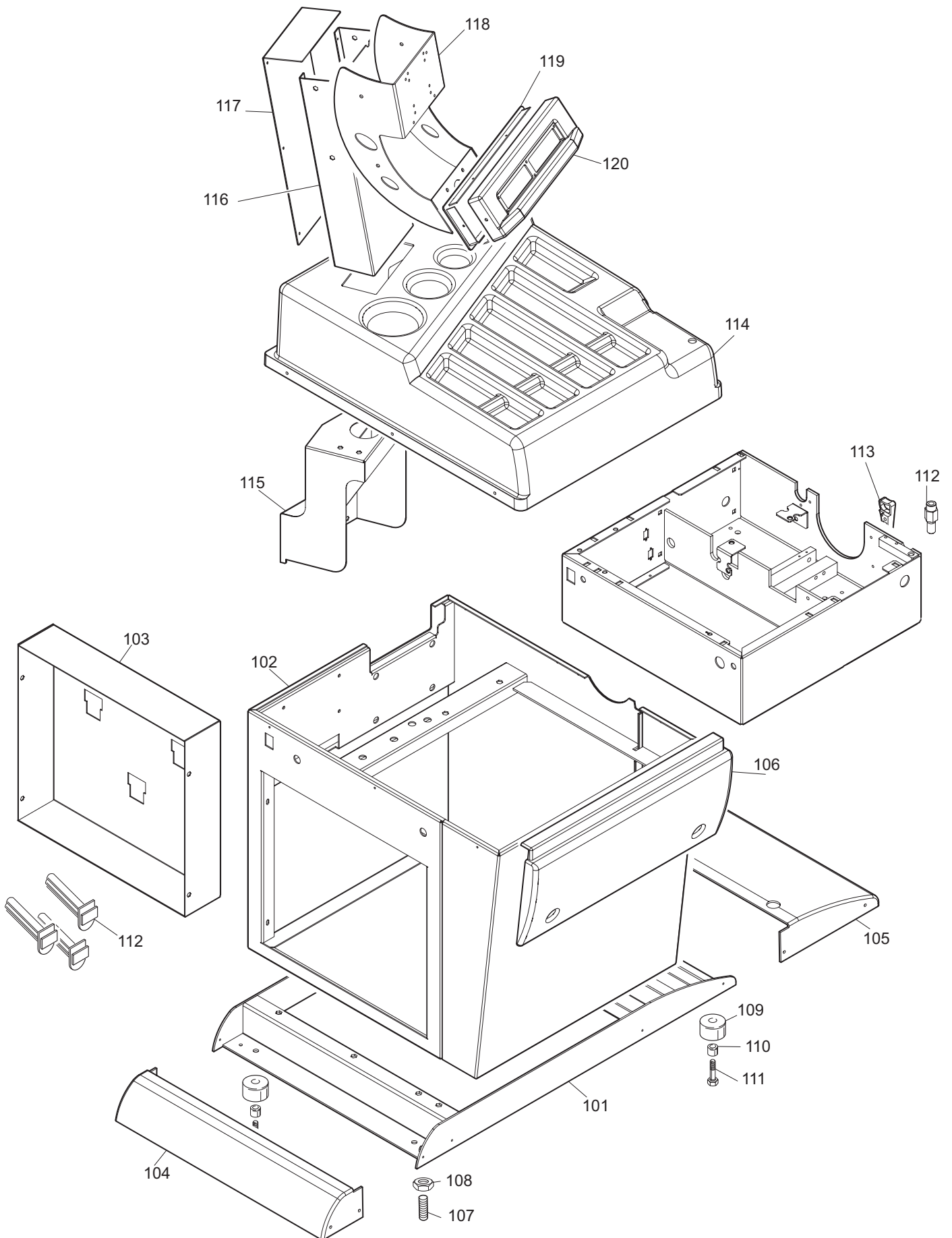


TECO 75

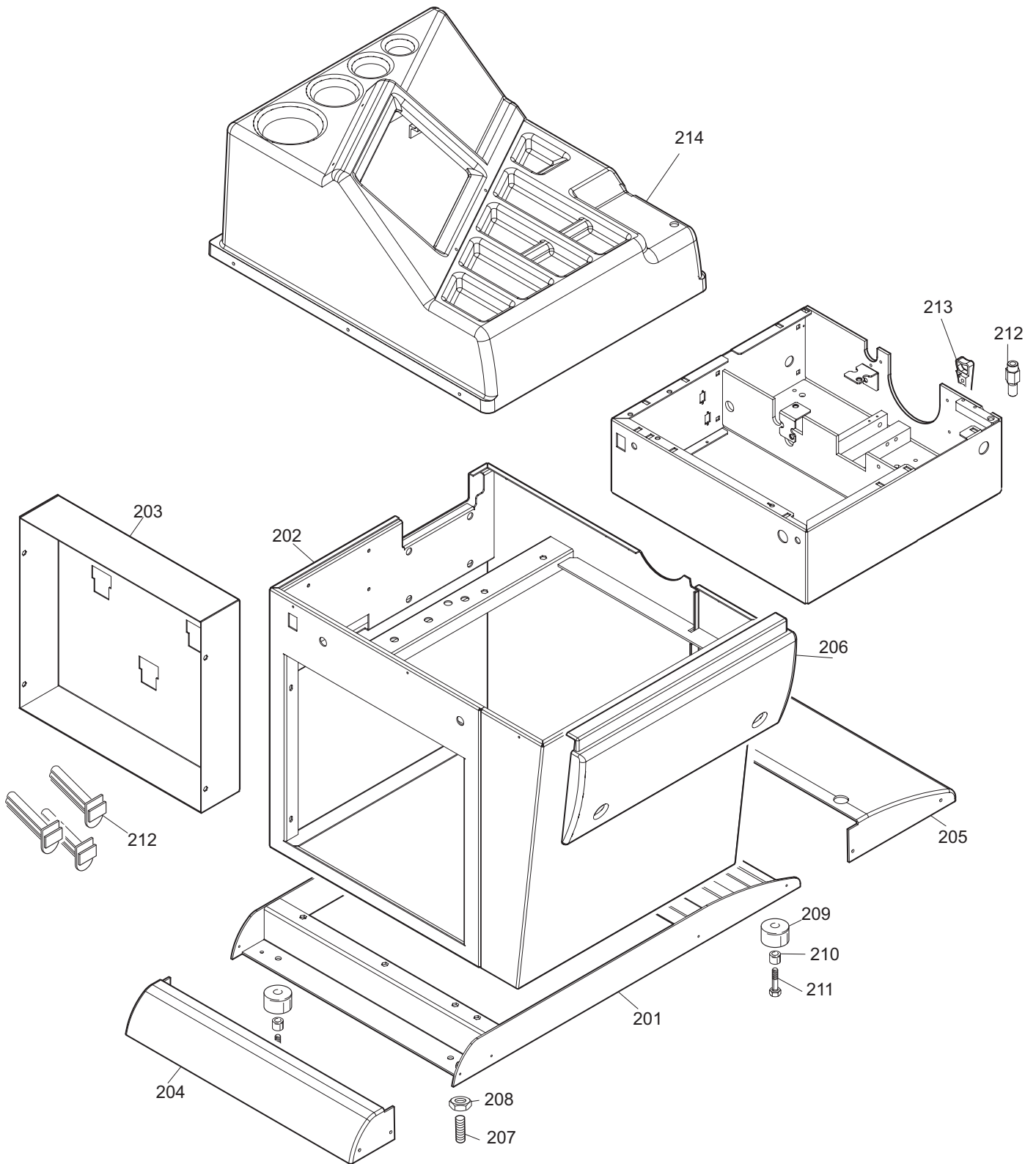


Versione

1.0 del 14/12/2007



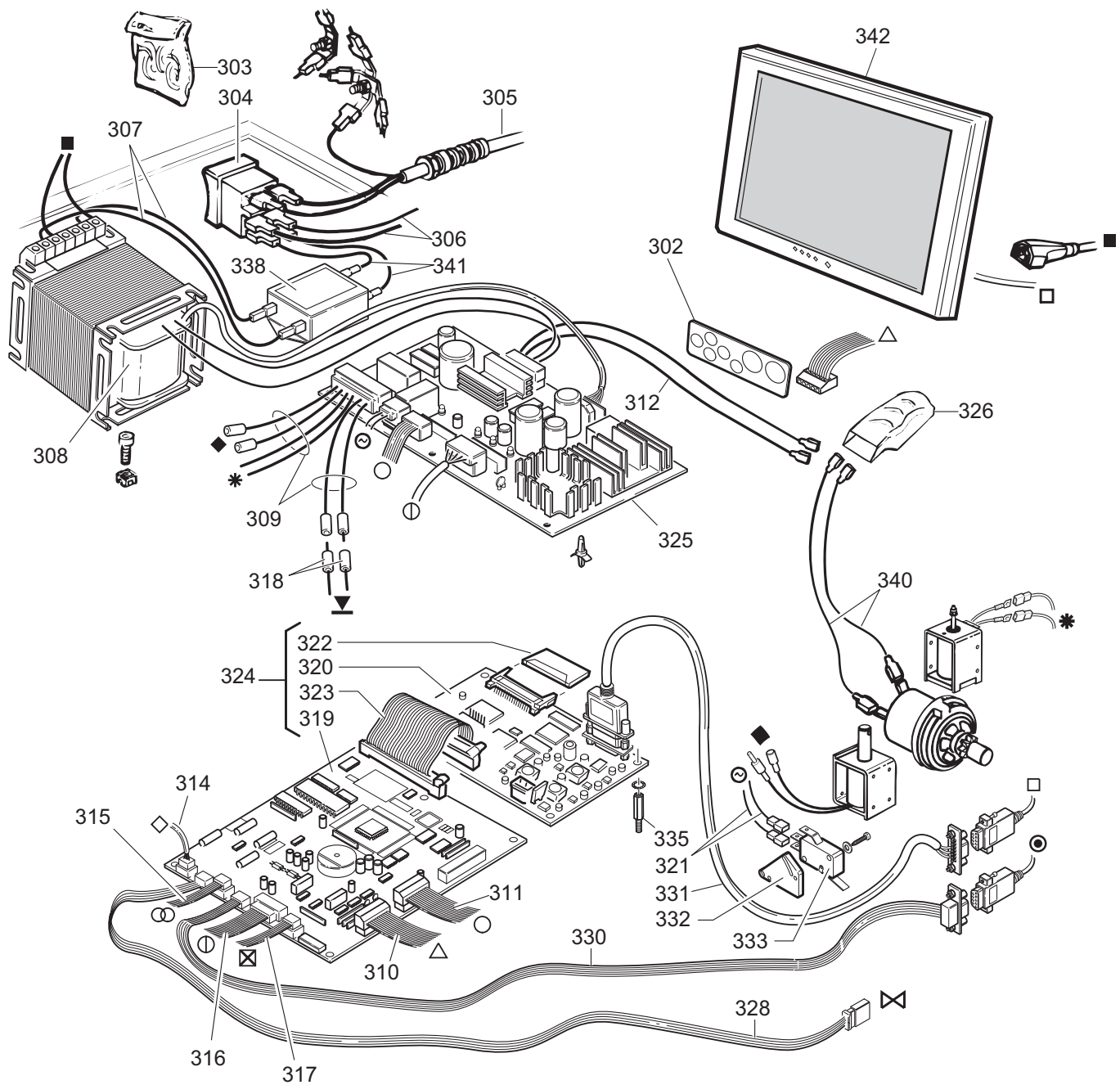
REF.	COD.	ITA	ENG
101	4-601008/90	BASAMENTO	BASE
102	4-601013/**	CARCASSA	BODY
103	4-601033/64	PANNELLO LATERALE	LATERAL PANEL
104	4-601036	CARTER SX BASAMENTO	LEFT COVER
105	4-601035	CARTER DX BASAMENTO	RIGHT COVER
106	4-601037	CARTER FRONTALE	FRONTAL COVER
107	2-02859	VSTEI 5925 M12X35	SCREW M12X35
108	2-91640	DADO ES 5589 M12	NUT M12
109	046900600	PIEDE IN GOMMA	FOOT
110	042702000	DISTANZIALE PIEDE	SPACER
111	2-00362	VTE 5739 M6X20	SCREW M6X20
112	4-601119-1	SUPPORTO INCUDINE	SUPPORT
113	900459445	APPOGGIO TASTATORE	RETAINER
114	4-601038	PORTAPESI T85	LID
115	4-601024/90	STAFFA SUPPORTO	BRACKET
116	4-601027/90	COLONNA SUPPORTO	SUPPORT COLUMN
117	4-601034/90	COPERCHIO POSTERIORE	REAR COVER
118	4-601030/36	SUPPORTO MONITOR	MONITOR SUPPORT
119	4-600778/90	SUPPORTO TASTIERA	KEYBOARD SUPPORT
120	4-600782	CARTER TASTIERA	COVER
<p>** Specificare il colore della macchina</p> <p><i>**Indicate machine's colour</i></p>			



REF.	COD.	ITA	ENG
201	4-601008/90	BASAMENTO	BASE
202	4-601013/**	CARCASSA	BODY
203	4-601033/64	PANNELLO LATERALE	LATERAL PANEL
204	4-601036	CARTER SX BASAMENTO	LEFT COVER
205	4-601035	CARTER DX BASAMENTO	RIGHT COVER
206	4-601037	CARTER FRONTALE	FRONTAL COVER
207	2-02859	VSTEI 5925 M12X35	SCREW M12X35
208	2-91640	DADO ES 5589 M12	NUT M12
209	046900600	PIEDE IN GOMMA	FOOT
210	042702000	DISTANZIALE PIEDE	SPACER
211	2-00362	VTE 5739 M6X20	SCREW M6X20
212	4-601119-1	SUPPORTO INCUDINE	SUPPORT
213	900459445	APPOGGIO TASTATORE	RETAINER
214	4-601038	PORTAPESI T75	LID

** Specificare il colore della macchina

***Indicate machine's colour*

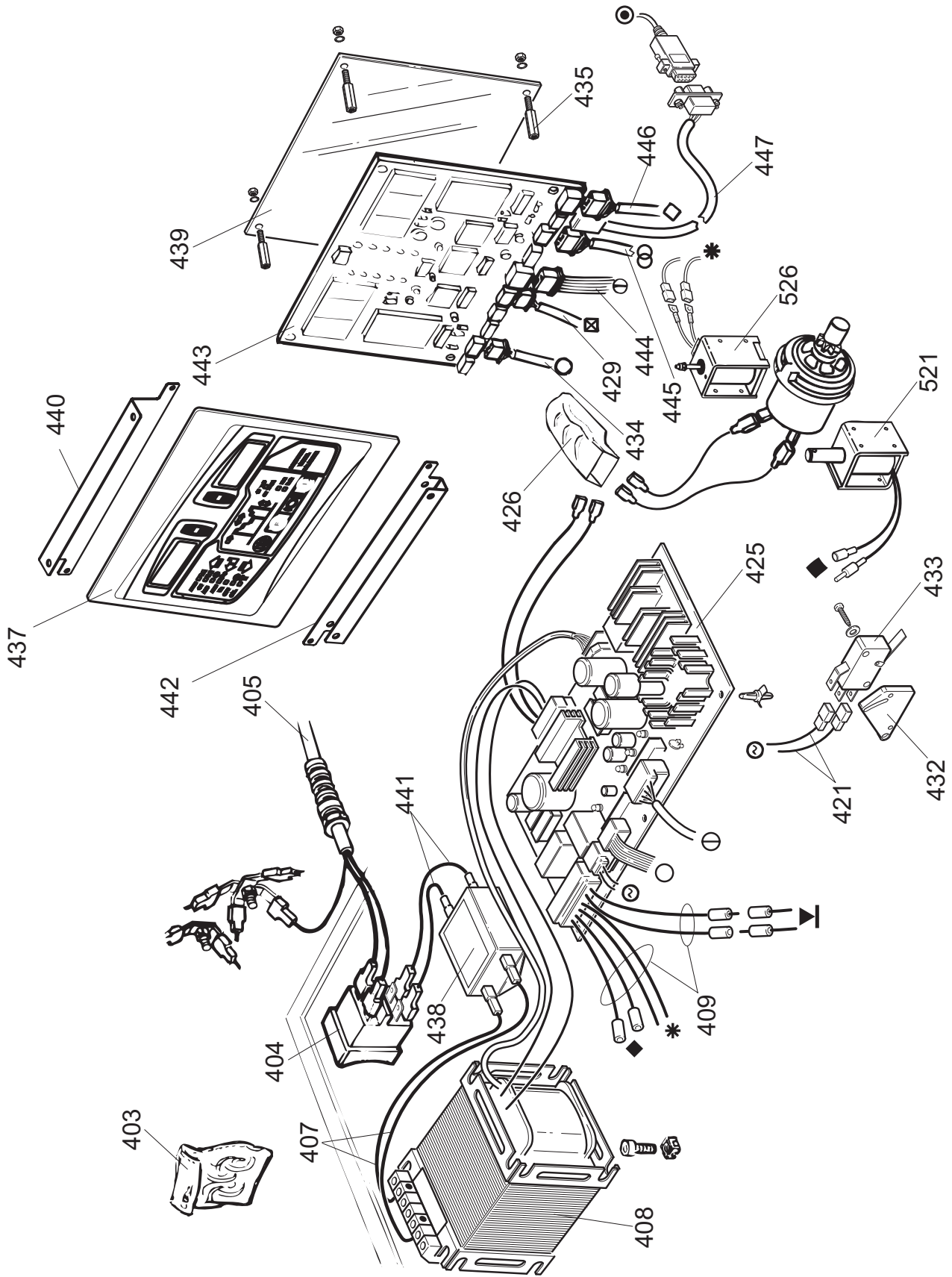




TAV 03

TECO 85 - IMPIANTO ELETTRICO

REF.	COD.	ITA	ENG
302	126300900	TASTIERA	KEYBOARD
303	105510400	SACCHETTO 3.15A T	BAG 3.15A T
303	105510200	SACCHETTO 3.15A	BAG 3.15A
303	105510300	SACCHETTO 0.5A	BAG 0.5A
303	105518500	SACCHETTO T20A	BAG T20A
304	045511600	INTERRUTTORE	SWITCH
305	105507900	CAVO	CABLE
306	105516200	CAVO 230V	CABLE 230V
307	105516700	CAVO	CABLE
308	105511100	TRASFORMATORE 100/115/230V	TRANSFORMATOR 100/115/230V
309	105516800	CAVO	CABLE
310	4-105650	CAVO FLAT	FLAT CABLE
311	900449345	CAVO FLAT	FLAT CABLE
314	105509500	CAVO+PICK-UP	CABLE+PICK-UP
315	4-105645	CAVO FLAT	FLAT CABLE
316	105518400	CAVO ALIMENTAZIONE	CABLE
317	105508200	CAVO ENCODER	CABLE
318	045514300	CAVO	CABLE
319	9005-102077	SCHEDA ELETTRONICA+SW	P.C. BOARD+SW
320	9004-105739	SCHEDA ELETTRONICA	P.C. BOARD
321	900454121	CAVO	CABLE
322	3-02032	COMPACT FLASH VUOTA	COMPACT FLASH
323	9004-104685	CAVO FLAT	FLAT CABLE
324	9005-102076	KIT SK MBU161	KIT P.C. BOARD
325	105517100	SCHEDA ELETTRONICA	P.C. BOARD
326	045509800	FILTRO RC	RC FILTER
328	105518300	CAVO	CABLE
330	900455181	CAVO FLAT	FLAT CABLE
331	4-106133	CAVO	CABLE
332	900435898	SUPPORTO	SUPPORT
333	900443611	MICROINTERRUTTORE	MICROSWITCH
335	900449005	COLONNETTA	STUD
338	105518700	FILTRO	FILTER
340	900454508	CAVO	CABLE
341	900457049	CAVO	CABLE
342	3-01364	MONITOR	MONITOR

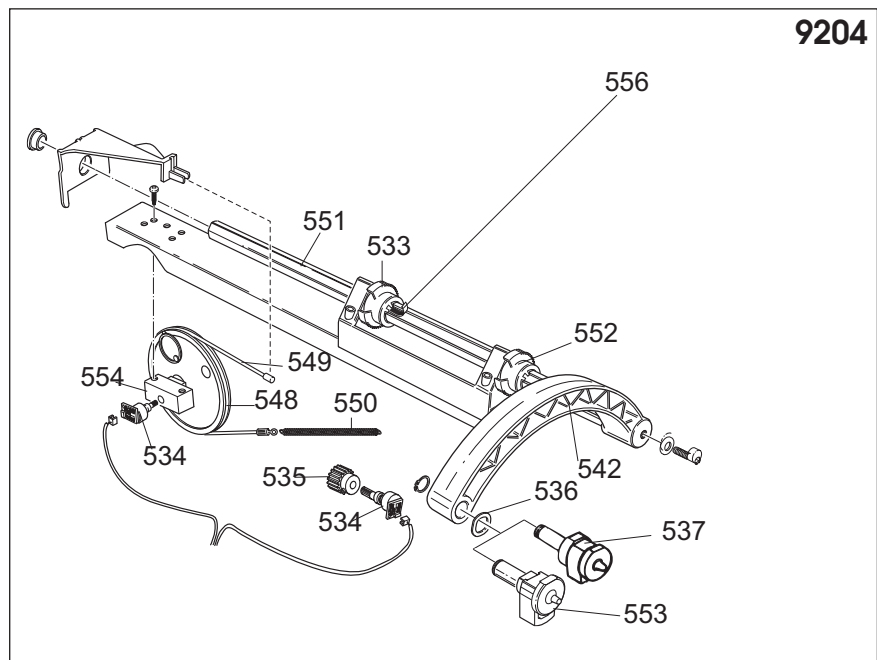
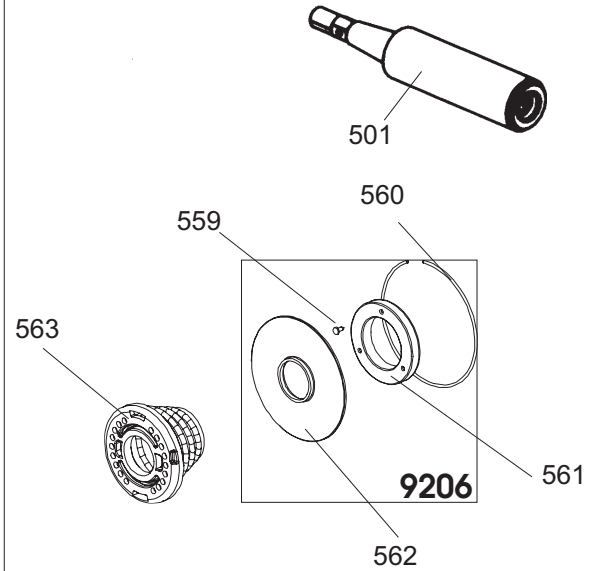
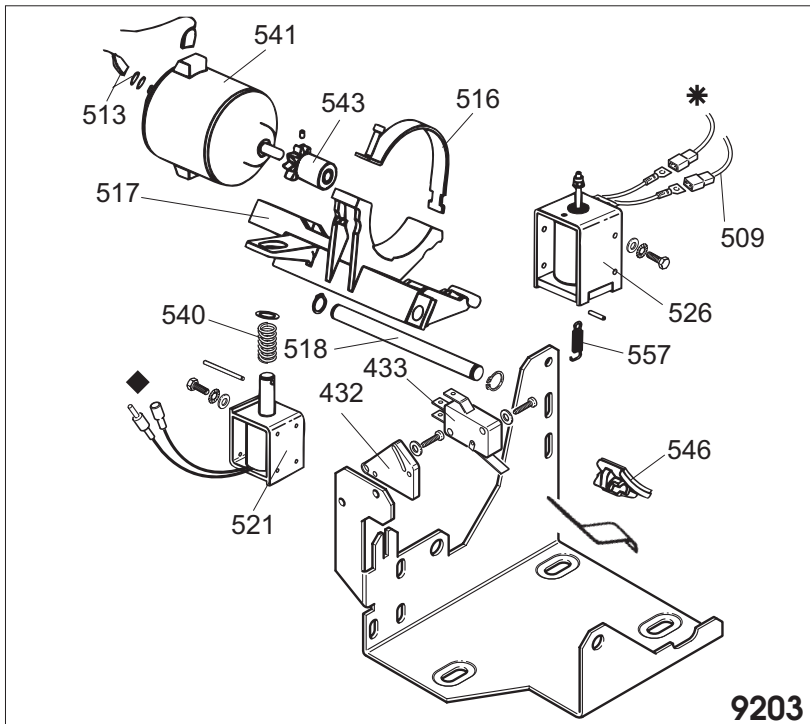
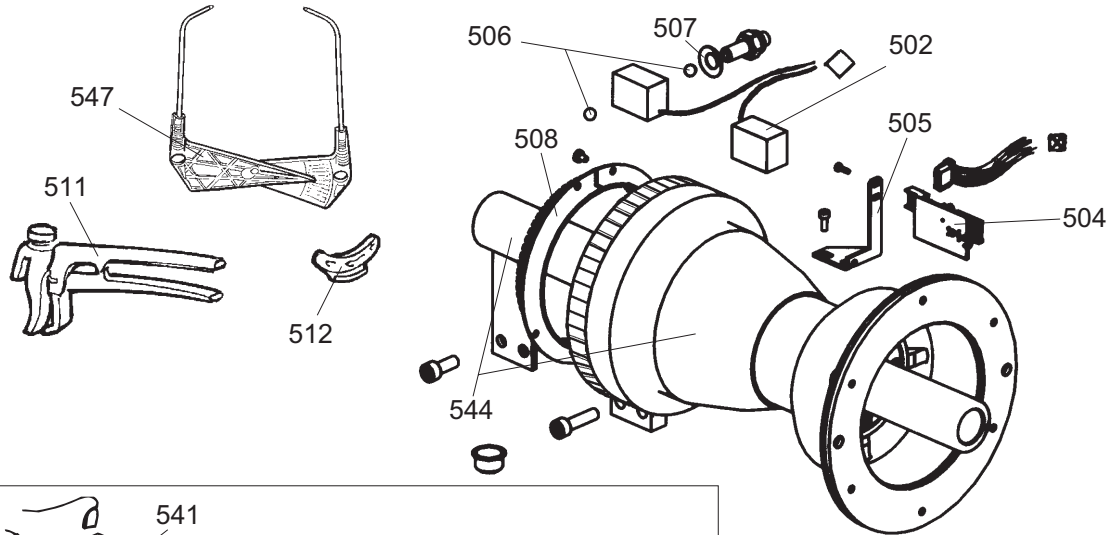




TAV 04

TECO 75 - IMPIANTO ELETTRICO

REF.	COD.	ITA	ENG
403	105510200	SACCHETTO 3.15A	BAG 3.15A
403	105510300	SACCHETTO 0.5A	BAG 0.5A
403	105510400	SACCHETTO 3.15A T	BAG 3.15A T
403	105518500	SACCHETTO T20A	BAG T20A
404	045511600	INTERRUTTORE	SWITCH
405	105507900	CAVO	CABLE
407	105516700	CAVO	CABLE
408	105511100	TRASFORMATORE 100/115/230V	TRANSFORMATOR 100/115/230V
409	105516800	CAVO	CABLE
421	900454121	CAVO	CABLE
425	105517100	SCHEDA ELETTRONICA	P.C. BOARD
426	045509800	FILTRO RC	RC FILTER
429	105517500	CAVO FLAT	FLAT CABLE
432	900435898	SUPPORTO	SUPPORT
433	900443611	MICROINTERRUTTORE	MICROSWITCH
434	105517400	CAVO FLAT	FLAT CABLE
435	900449005	COLONNETTA	STUD
437	4-601168	VISORE	DATA PLATE
438	105518700	FILTRO	FILTER
439	900355724	PROTEZIONE	PROTECTION
440	4-601117	STAFFA SUPERIORE	BRACKET
441	900457049	CAVO	CABLE
442	4-601116	STAFFA INFERIORE	BRACKET
443	9004-104692	SCHEDA ELETTRONICA	P.C. BOARD
444	900453016	CAVO	CABLE
445	105517600	CAVO FLAT	FLAT CABLE
446	900239586	PROLUNGA CAVO PICK UP	CABLE PICK UP
447	4-105645	CAVO FLAT	FLAT CABLE



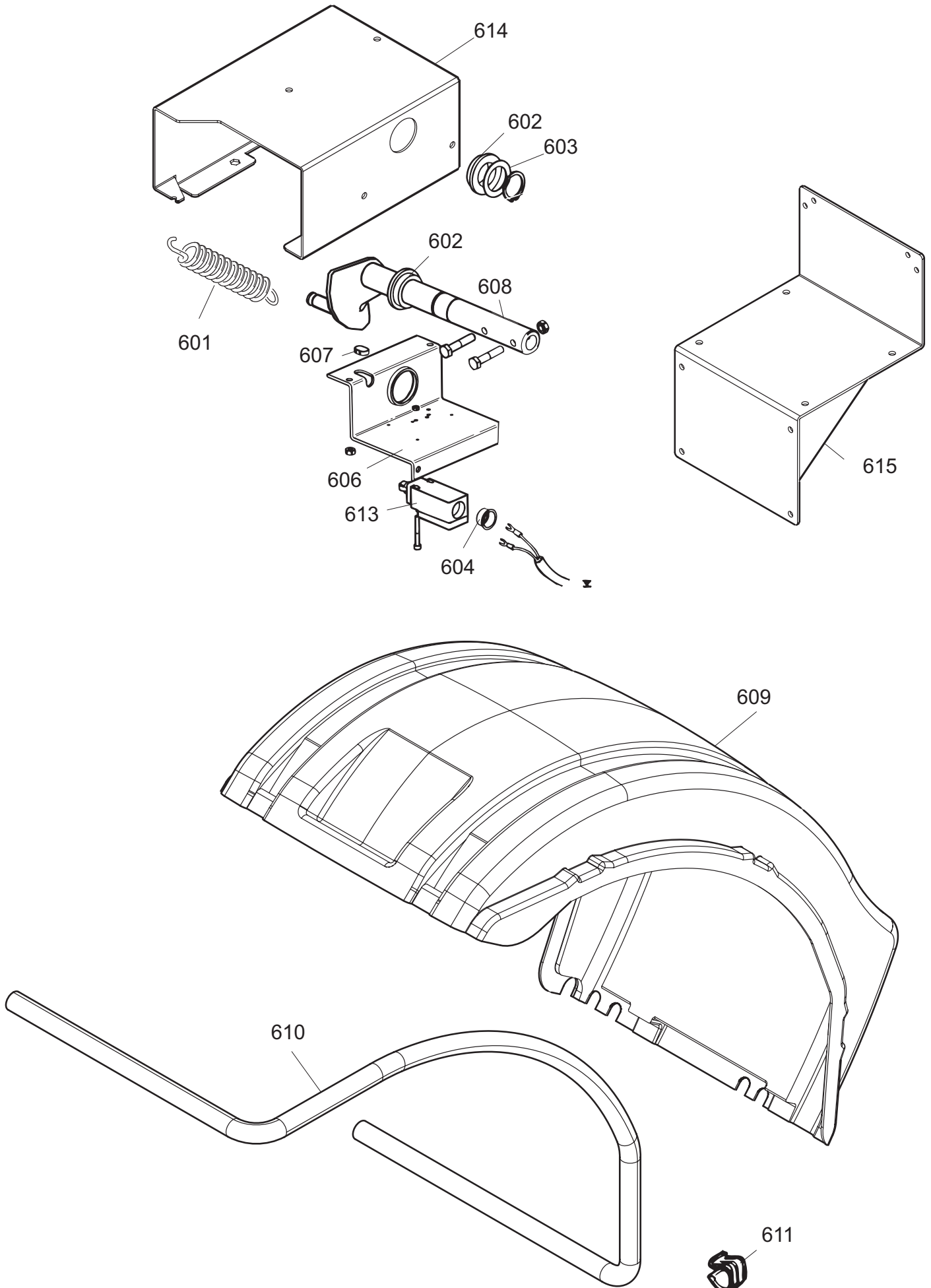


TAV 05

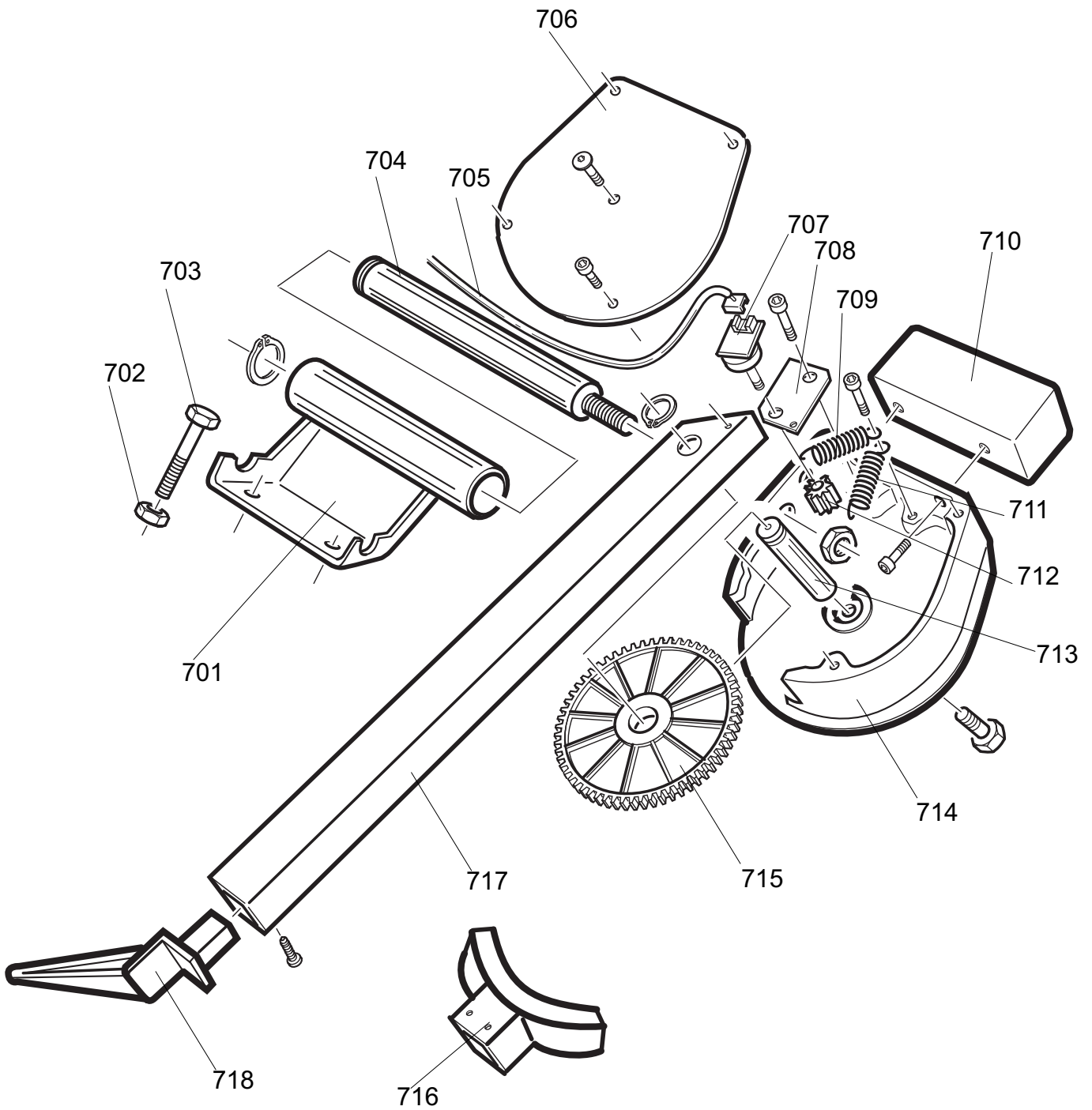
TECO 75-85

GRUPPO RILEVATORE e
GRUPPO DI LANCIO

REF.	COD.	ITA	ENG
501	5-101514	MOZZO	HUB
502	105509500	CAVO+PICK-UP	CABLE+PICK-UP
504	105509600	SCHEMA ENCODER	ENCODER BOARD
505	048809000	SUPPORTO	SUPPORT
506	047900300	SFERA	BALL
507	045604200	MOLLA	SPRING
508	040301600	DISCO	DISK
511	049700400	PINZA	PLIERS
512	040004300	PESO	WEIGHT
544	5-101670	GRUPPO	ASSEMBLY
547	100004200	CALIBRO	CALIPER
563	5-101468	MOLLA	SPRING
9206	5-101628	CENTRAGGIO	SPIGOT
559	2-01272	VITE	SCREW
560	4-101740	ANELLO	RING
561	4-102027	DISTANZIALE	SPACER
562	4-103166	PIATTELLO	DISK
9203	900256906	DISPOSITIVO DI LANCIO	SPINNING ASSEMBLY
509	105516800	CAVO	CABLE
513	900417759	GUARNIZIONE	SEAL
516	048809100	FASCETTA	BAND
517	048809200	SUPPORTO	SUPPORT
518	046505700	PERNO	PIN
521	105517800	ELETTROMAGNETE	ELECTROMAGNETE
526	105517900	ELETTROMAGNETE	ELECTROMAGNETE
540	045603700	MOLLA	SPRING
541	105702900	MOTORE	MOTOR
543	047901200	PIGNONE	PINION
546	046704800	PATTINO	PAD
557	045605900	MOLLA	SPRING
9204	900257401	GRUPPO RILEVATORE	SIGNAL TR. ASSEMBLY
533	041007100	BOCCOLA	BUSHING
534	105518000	POTENZIOMETRO	POTENTIOMETER
535	047901300	PIGNONE	PINION
536	040303200	ANELLO	RING
537	047701000	TERMINALE	TERMINAL
542	041100800	BRACCIO	ARM
548	900257481	PULEGGIA+PERNO	PULLEY+PIN
549	900457130	FUNE	CABLE
550	900455317	MOLLA	SPRING
551	900357405	ASTA	SHAFT
552	900454000	BOCCOLA	BUSHING
553	900255046	TERMINALE GERMANIA	GERMANY TERMINAL
554	900457404	SUPPORTO	SUPPORT



REF.	COD.	ITA	ENG
601	045603200	MOLLA	SPRING
602	041001800	BOCCOLA	BUSHING
603	047804200	RONDELLA	WASHER
604	049001400	TAPPO	PLUG
606	338723	SUPPORTO	SUPPORT
607	007201600	TASSELLO	BLOCK
608	4-601171	FERMO PROTEZIONE	RETAINER
609	4-601114	PROTEZIONE RUOTA	SHIELD
610	4-601113/90	TUBO PROTEZIONE	PIPE
611	043600300	MOLLA	SPRING
613	900457753	MICROINTERRUTTORE	MICROSWITCH
614	4-601023/90	SUPPORTO	SUPPORT
615	4-601020/90	STAFFA	BRACKET





TAV 07

TECO 75-85

RILEVATORE ESTERNO

REF.	COD.	ITA	ENG
0701	4-600192/90	SUPPORTO RILEVATORE ESTERNO	SUPPORT
0702	2-00723	DADO M 8	NUT M8
0703	2-00478	VITE M 8X60	SCREW M 8X60
0704	900353574	PERNO FULCRO	PIN
0705	900453493	CAVO FLAT	FLT CABLE
0706	900353578	COPERCHIO	LID
0707	5-101455	POTENZIOMETRO	POTENTIOMETER
0708	353573	LAMIERA FISSAGGIO POTENZIOMETRO	BRACKET
0709	900454239	MOLLA	SPRING
0710	900353577	CONTRAPPESO	COUNTEWEIGHT
0711	900455120	MOLLA	SPRING
0712	249378	PIGNONE	PINION
0713	900353575	PERNO ROTAZIONE	PIN
0714	900454457	CORPO	BODY
0715	900453579	INGRANAGGIO	GEAR
0716	900454458	PROTEZIONE	SHIELD
0717	900353559	BRACCIO	ARM
0718	900453572	TASTATORE	FEELER PIN



Il disegno è realizzato con tutti i particolari ma solo quelli codificati sono forniti come ricambi. L'Azienda si riserva la facoltà di apportare modifiche senza preavviso.

Via Pio la Torre n°10 - 42015 Correggio (RE) ITALY
Tel. ++39 0522 631562 - Fax ++39 0522 642373
www.teco.it - teco@teco.it

The drawing shows all parts but only the coded parts are supplied as spares. The Company reserves the right to make modifications without prior notice.