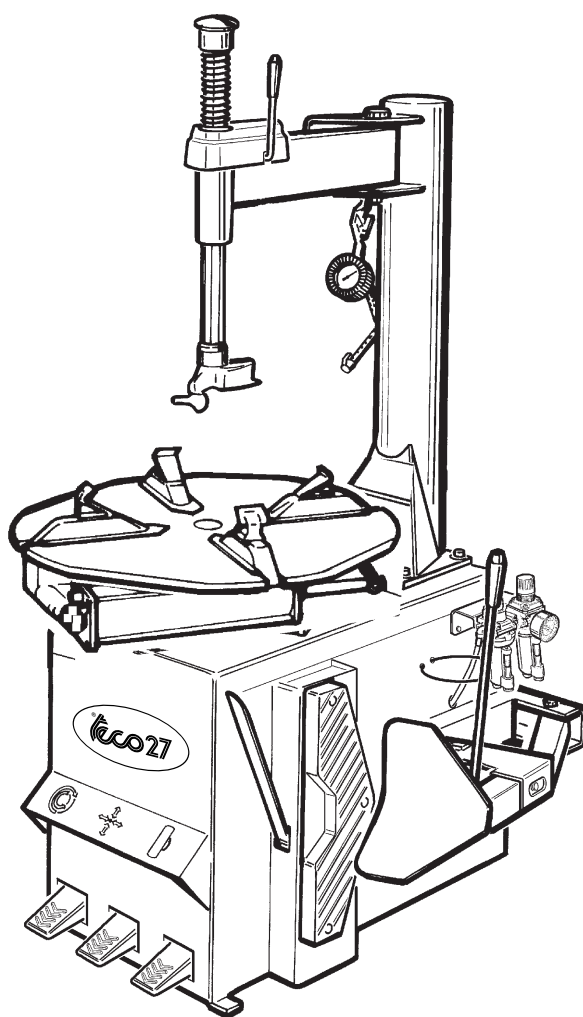




Automotive Equipment

PEZZI DI RICAMBIO
SPARE PARTS LIST

TECO 27



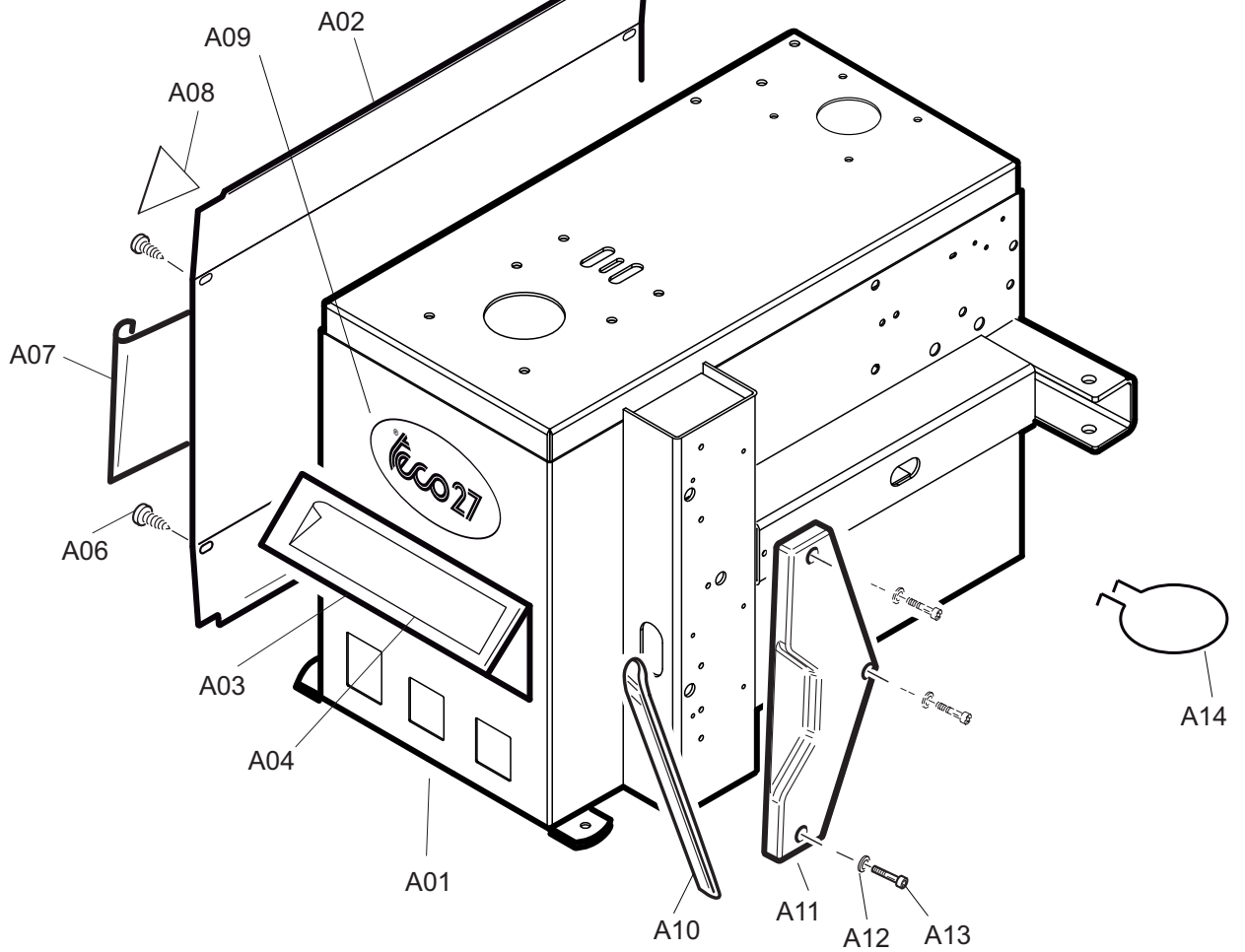
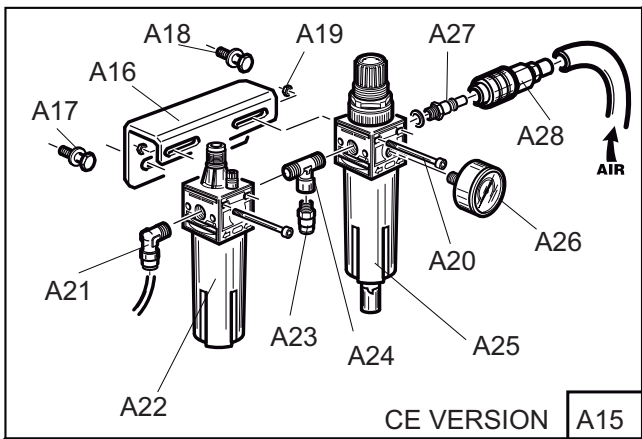
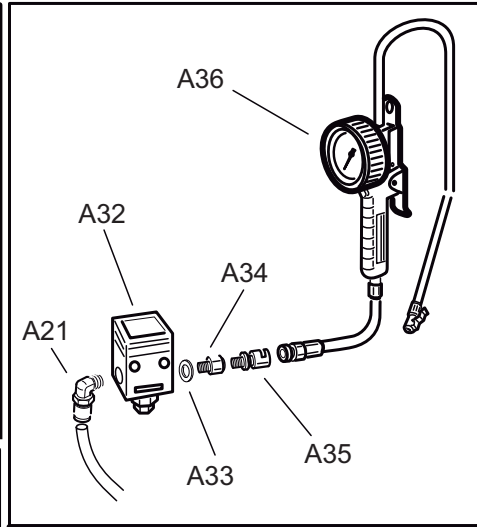
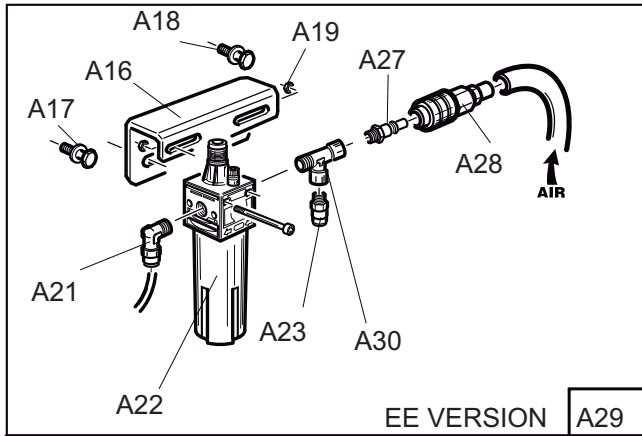
Versione

1.0 del 01/09/2011

Ed. 2011

INDICE - INDEX

Tav. A	Carcassa	Body
Tav. B	Palo Verticale	Vertical Arm
Tav. C	Piastra autoc	Turntable
Tav. C1	Piastra autoc TI	TI Turntable
Tav. D	Riduttore	Gearbox
Tav. E	Stallonatore	Bead Breaker
Tav. F	Pedaliera 1 velocità	1-speed Pedal Unit
Tav. F1	Pedaliera 2 velocità	2-speed Pedal Unit
Tav. G	Gruppo T.I.	T.I. Unit
Tav. V	Schemi pneumatici	Pneumatic diagrams
Tav. Z	Schemi elettrici	Wiring diagrams



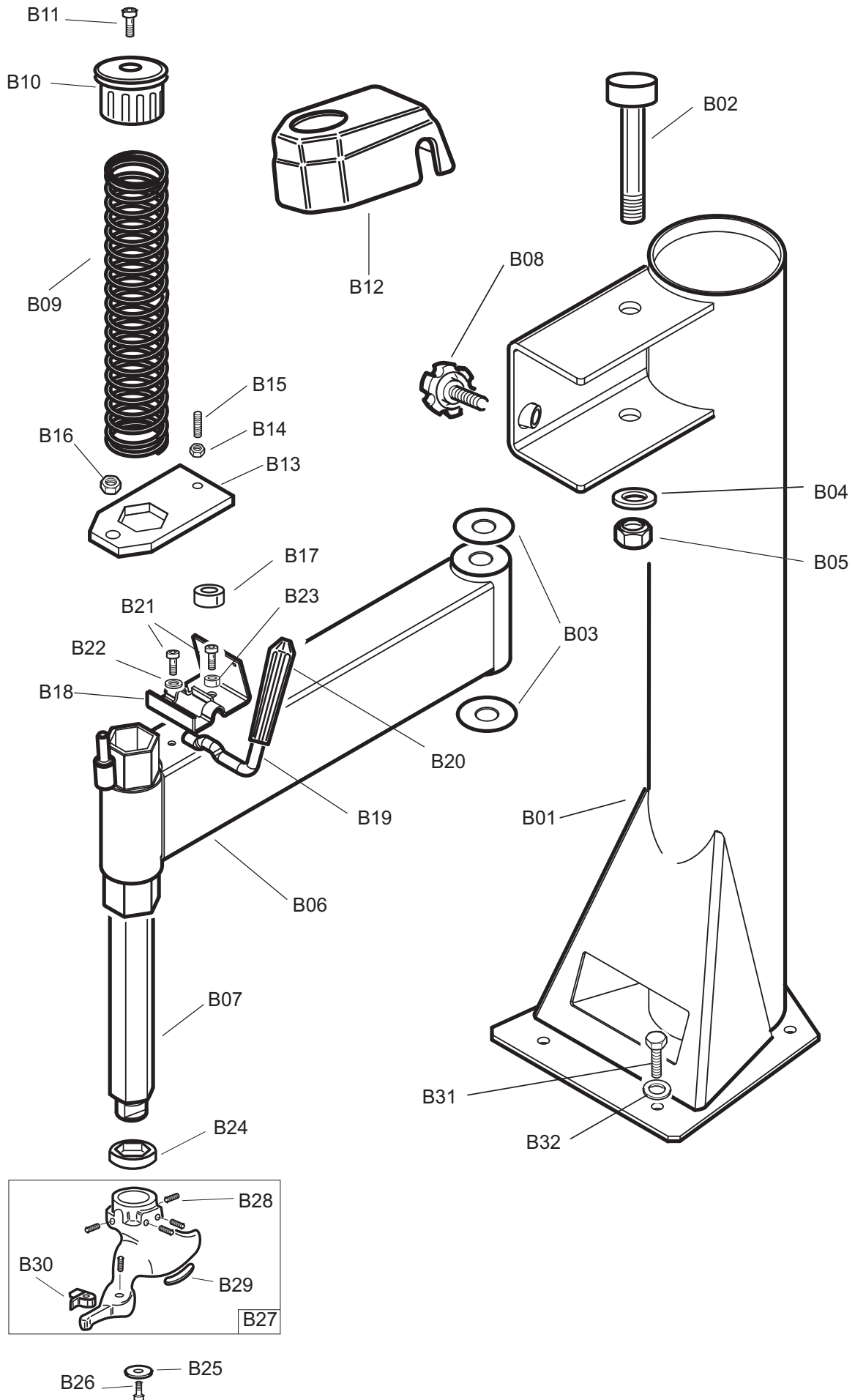


TAV. A

CARCASSA / BODY

REF.	COD.	DESCRIZIONE	DESCRIPTION
A01	1215016**	CARCASSA	BODY
A02	0022011**	COPERCHIO LATERALE	COVER
A02/A	0022013**	COPERCHIO LATERALE TI	CAOVER TI
A03	004801560	PROTEZIONE PEDALI	PEDAL PROTECTION
A04	000101100	ADESIVO SIMBOLI PEDALI	TRANSFER
A06	2-02885	VITE AUTOFILETTANTE D. 6,3X16	SELF TAPPING SCREW
A07	000105300	ADESIVO FIANCATA	TRANSFER
A08	000103600	ADESIVO PERICOLO TENSIONE	TRANSFER
A09	4-601107	ADESIVO OVALE "TECO 27"	TRANSFER
A10	044900800	LEVA ALZATALLONI	TYRE LEVER
A11	000500400	APPOGGIO STALLONATORE	WHEEL SUPPORT
A12	2-00212	ROSETTA D.8	WASHER D. 8
A13	2-00320	VITE TCEI M8X20	SCREWM8X20
A14	005601600	MOLLA CONTENITORE GRASSO	GREASE CONTAINER HOLDER
A15	063901400	GRUPPO LUBRIFICATORE "CE"	"CE" COMPLETE LUBRIFICATOR
A16	008802500	SQUADRETTA LUBRIFICATORE	SUPPORT
A17	2-00211	RONDELLA D.6	FLAT WASHER D.6
A18	2-00361	VITE TE M6X16	SCREW M6X16
A19	2-00143	DADO ES M4	NUT M4
A20	2-71337	VITE TCEI M4X50	SCREW M4X50
A21	3-00221	RACCPN L G1/4 - T8	UNION L G1/4 - T8
A22	3-00963	LUBRIFICATORE 1/4	COMPLETE LUBRIFICATOR
A23	3-00459	RACCPN D G1/4 - T8	UNION D G1/4 - T8
A24	3-00169	RACCPN T G1/4	UNION T G1/4
A25	3-00964	FILTRO REGOLATORE 1/4	COMPLETE FILTER
A26	045300100	MANOMETRO ASSIALE G1/8	MANOMETER G1/8
A27	047500600	RACCORDO RAPIDO MASCHIO G1/4	FAST UNION G1/4
A28	047500500	RACCORDO RAPIDO A SFERA	AIRLINE CONNECTOR G1/4
A29	063921300	GRUPPO LUBRIFICATORE "EE"	"EE" COMPLETE LUBRIFICATOR
A30	3-00286	RACCPN TL G1/4 - FF	UNION TL G1/4 - FF
A32	049802100	VALVOLA LIMITATRICE 4,2 BAR	INFLATE VALVE 4,2 BAR
A33	047801800	ROSETTA 1/4 RAME	COPPER WASHER
A34	3-00082	RACCORDO G1/4	UNION G1/4
A35	3-00430	RACCORDO BAIONETTA G1/4	UNION G1/4
A36/A	3-00447	PISTOLETTA COMPLETA BAR (VERS CE)	COMPLETE AIRLINE GAUGE BAR (CE)
A36/B	3-00446	PISTOLETTA COMPLETA BAR-PSI (VERS. EE)	COMPLETE AIRLINE GAUGE BAR-PSI (EE)

** : specificare colore macchina / to indicate machine's colour



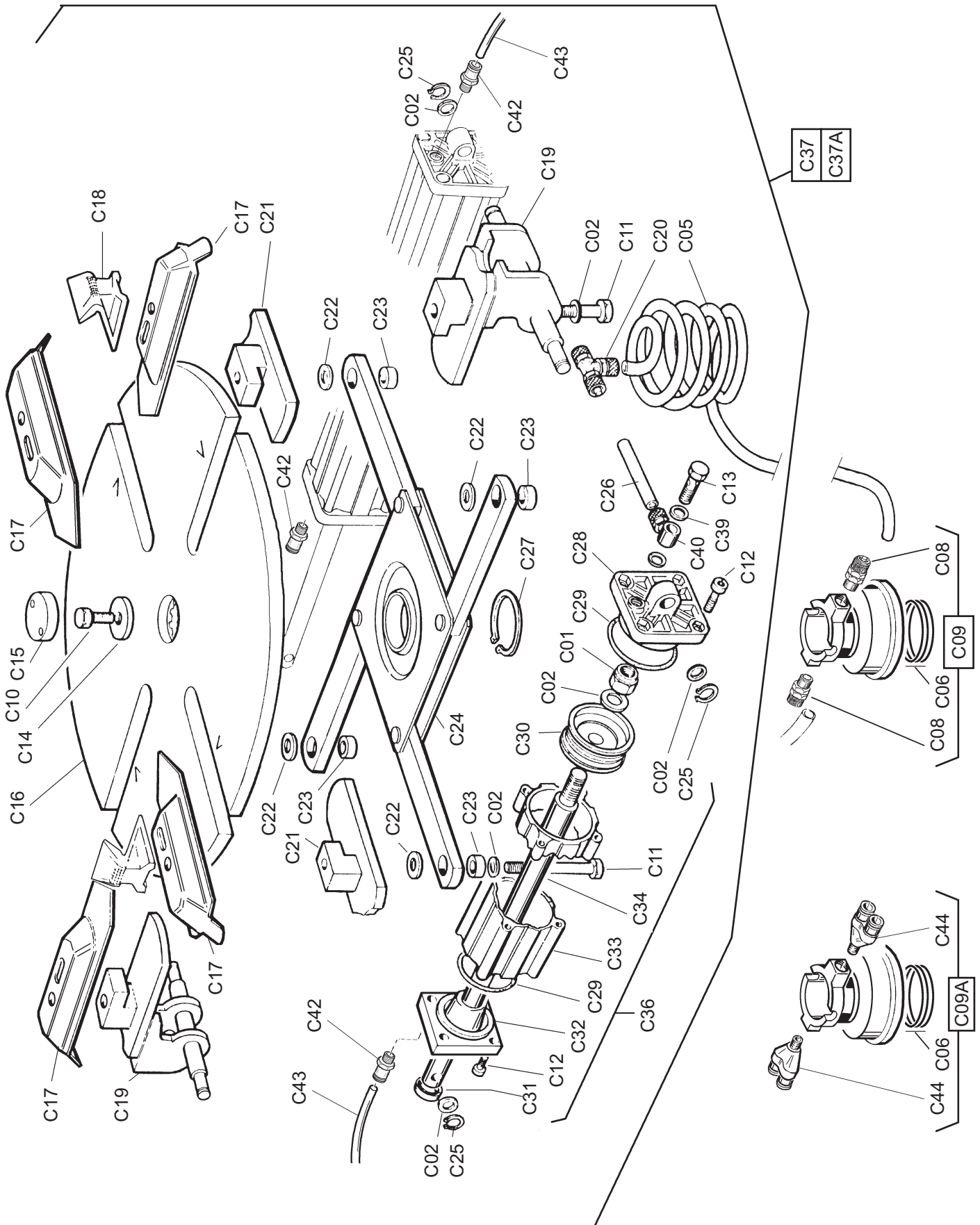


TAV. B

PALO VERTICALE / VERTICAL POST

REF.	COD.	DESCRIZIONE	DESCRIPTION
B01	4-600014/**	PALO VERTICALE	VERTICAL POST
B02	006513500	VITE FULCRO BRACCIO	SCREW
B03	007802600	RONDELLA RASAMENTO	WASHER
B04	2-01038	RONDELLA D.20	FLAT WASHER D.20
B05	2-01128	DADO ES AUTOBL M20	SELF LOCKING NUT M20
B06	1211045**	BRACCIO ORIZZONTALE	HORIZONTAL ARM
B07	000600500	ASTA OPERNATE	MOUNTING BAR
B08	129900200	VOLANTINO	HANNDWHEEL
B09	005600500	MOLLA	SPRING
B10	005200100	POMOLO	KNOB
B11	2-00322	VITE TCEI M8X30	SCREW M8X30
B12	001600700	CARTER SUPERIORE	COVER
B13	006702500	PIASTRA STRANGOLO	LOCKING PLATE
B14	2-91640	DADO ES M12	NUT M12
B15	2-02895	VITE STEI M12X35	SCREW M12X35
B16	2-71525	DADO ES M10	NUT M10
B17	062703700	PASTIGLIA DI BLOCCAGGIO	LOCKING PAWL
B18	4-601962	STAFFA PER CAMMA	CAM HOLDER
B19	004900600	LEVA CAMMA	LEVER
B20	005200200	POMOLO	HANDLE
B21	2-00320	VITE TCEI M8X20	SCREW M8X20
B22	2-00212	RONDELLA D.8	WASHE D.8
B23	001001600	BOCCOLA ARRESTO CAMMA	CAM STOPPER
B24	000300200	AMMORTIZZATORE	SHOCK ADSORBER
B25	047800500	ROSETTA D.10	WASHER D.10
B26	2-00379	VITE TE M10X20	SCREW M10X20
B27	5-104101	TORRETTA COMPLETA 2K	COMPLETE MOUNTING-HEAD
B28	2-71357	VITE STEI M12X16	SCREW M12X16
B29	007204100	PROTEZIONE	PLASTIC PROTECTION
B30	007204200	PROTEZIONE	PLASTIC PROTECTION
B31	2-01046	VITE TE M10X55	SCREW M10X55
B32	2-00213	RONDELLA d.10	WASHER D.10

** : specificare colore macchina / to indicate machine's colour



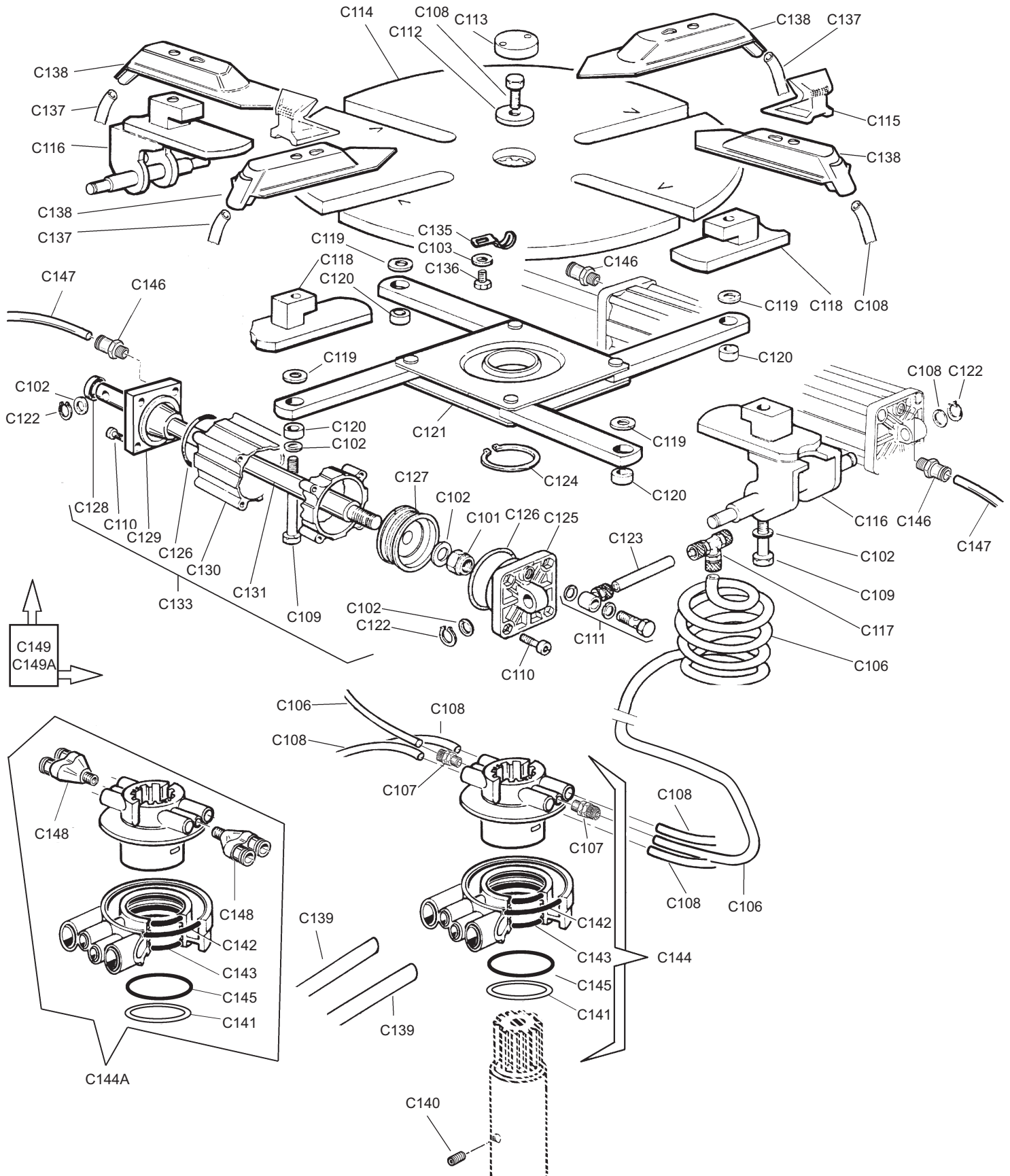


TAV. C

PIASTRA AUTOCENTR / TURNTABLE (d. 570)

REF.	COD.	DESCRIZIONE	DESCRIPTION
C01	042600800	Dado autobloc. M12	Locknut
C02	007800200	Rosetta Ø 12 x 24	Washer Ø 12 x 24
#C05	009403400	Tubo spirale 8-6 - 2,5 spire	Cylinder hose 8-6
C06	044000500	Anello OR 65 x 60 x 2,62	O-Ring
#C08	047501400	Raccordo 1510 1/8" - 8-6	Union 1510 1/8" - 8-6
#C09	063902000	Raccordo girevole completo	Rotating union (complete)
C09A	063906600	Raccordo girevole completo	Rotating union (complete)
C10	049902300	Vite TE M16 x 1,5 x 35 10.9	Screw
C11	049902200	Vite TE M12 x 90	Screw
C12	049902100	Vite TCEI M8 x 25	Allen screw
#C13	047501900	Vite forata 1/8"	Union
C14	007800300	Rosetta per piastra autocentrante	Washer
C15	009000500	Tappo per piastra autocentrante	Turntable cap
C16	126701600	Piastra autocentrante Ø 570	Turntable
C17	008400300	Scorrevole	Slide
C18	003800100	Griffa bloccaggio	Clamp
C19	128400200	Scorrevole con perno	Slide with pin
#C20	047502100	Raccordo a "T" 8/6	Union
C21	128400100	Scorrevole con guida	Slide with guide
C22	002700700	Distanziale per braccio	Arm spacer
C23	002700800	Distanziale per biella	Bush
C24	123400500	Flangia comando	Control plate
C25	040300500	Anello elastico Ø 12 (seeger)	Seeger ring
#C26	009403300	Tubo collegam. cilindri 8-6 L 54	Cylinder connecting 8-6 L 54
C27	040300600	Anello elastico Ø 65 (seeger)	Seeger ring
C28	003400600	Flangia posteriore cilindro	Rear flange for cylinder
C29	044000100	Guarnizione OR Ø 75	O-Ring
C30	044000200	Guarnizione pistone Ø 75	Gasket
C31	044000300	Guarniz. a labbro con rasch. Ø 20	Lipped gasket
C32	003400700	Flangia anteriore cilindro	Front flange for cylinder
C33	001300300	Camicia cilindro Ø 75	Casing for cylinder
C34	008700200	Stelo per cilindro Ø 75	Shaft for cylinder
C36	061800100	Cilindro Ø 75 senza raccordi	Cylinder Ø 75 without unions
#C37	063900800	Gruppo autocentrante	Turntable complete
C37A	063900800	Gruppo autocentrante	Turntable complete
#C39	047802000	Rondella alluminio 1/8"	Aluminium washer 1/8"
#C40	047502000	Raccordo a occhio 1/8" 8-6 - 1610	Union 1/8" 8-6 - 1610
C41	047801200	Rondella Ø 12 x 24	Washer Ø 12 x 24
C42	3-00464	Raccordo diritto	Union
C43	009402000	Tubo collegamento cilindri	Cylinder connecting hose
C44	3-00175	Raccordo	Union

Fino alla matricola / Up to serial number 021060104



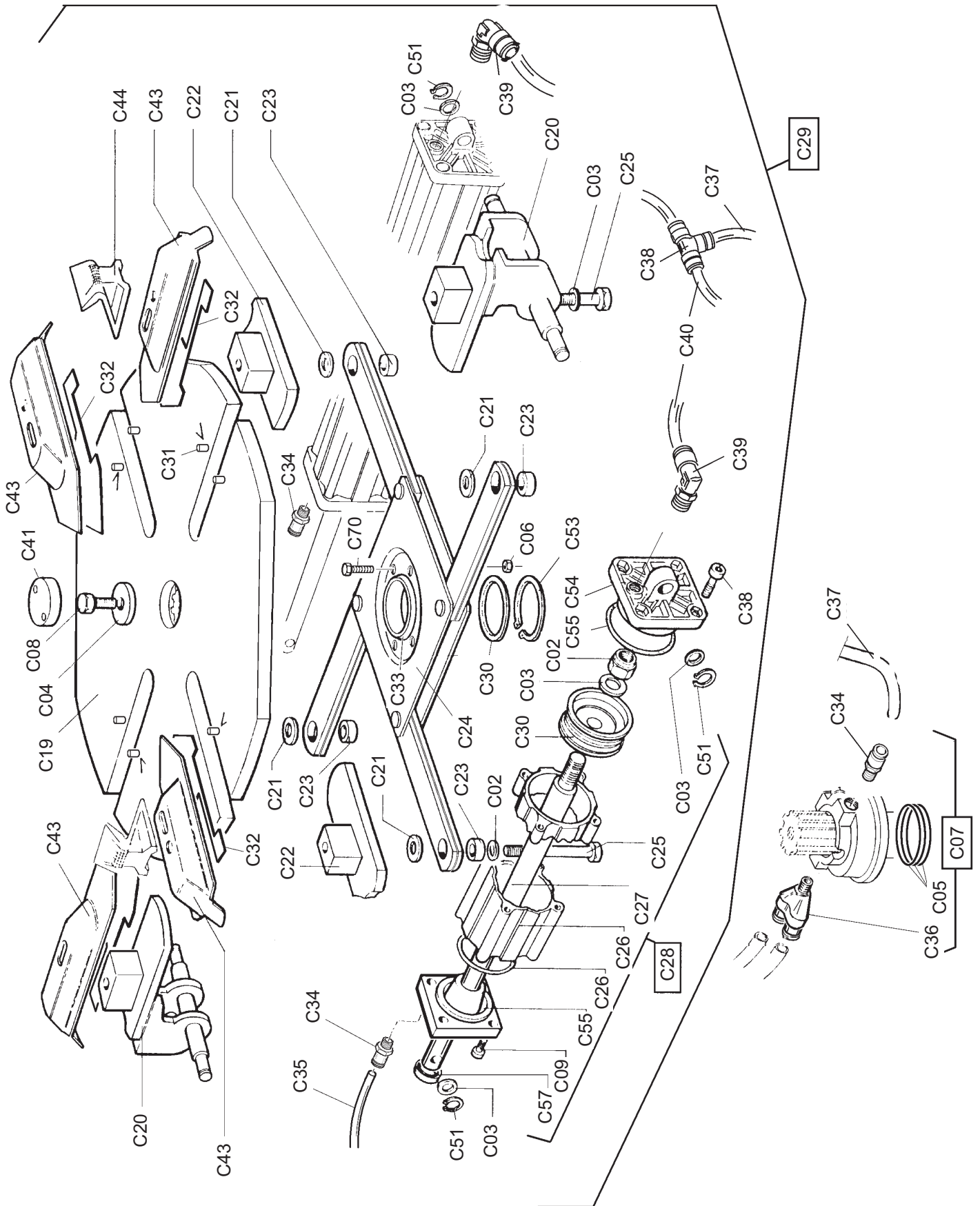


TAV. C1

PIASTRA AUTOCENTRANTE TI / TI TURNTABLE (d.570)

REF.	COD.	DESCRIZIONE	DESCRIPTION
C101	042600800	Dado autobloc. M12	Locknut
C102	047801200	Rosetta Ø 12 x 24	Washer
C103	2-00211	ROSETTA Ø6 X 12	WASHER
C105	047801900	Rosetta Ø 24 x 30	Washer
#C106	009403400	Tubo spirale 8-6 - 2,5 spire	Cylinder front hose 8-6
#C107	0475 01400	Raccordo 1510 1/8" - 8-6	Union 1510 1/8" - 8-6
C108	049902300	Vite TE M16 x 1,5 x 35 10.9	Screw
C109	049902200	Vite TE M12 x 90	Screw
C110	049902100	Vite TCEI M8 x 25	Allen screw
#C111	047501900	Vite singola forata	Union
C112	007800300	Rosetta per piastra autocentrante	Washer
C113	009000500	Tappo per piastra autocentrante	Turntable cap
C114	126701800	Piatto autocentrante Ø 570 T.I.	Turntable T.I.
C115	003800100	Griffa bloccaggio	Clamp
C116	128400200	Scorrevole con perno	Slide with pin
#C117	047502100	Raccordo a T 8/6	Union
C118	128400100	Scorrevole con guida	Slide with guide
C119	002700700	Distanziale per braccio	Arm spacer
C120	002700800	Distanziale per biella	Bush
C121	123400500	Flangia comando	Control plate
C122	040300500	Anello elastico Ø 12 (seeger)	Seeger ring
#C123	009403300	Tubo colleg cilindri 8-6 L 54	Cylinder connecting 8-6 L 54
C124	040300600	Anello elastico Ø 65 (seeger)	Seeger ring
C125	003400600	Flangia posteriore cilindro	Rear flange for cylinder
C126	044000100	Guarnizione OR Ø 75	O-Ring
C127	044000200	Guarnizione pistone Ø 75	Gasket
C128	044000300	Guarniz a labbro con rasch. Ø 20	Lipped gasket
C129	003400700	Flangia anteriore cilindro	Front flange for cylinder
C130	001300300	Camicia cilindro Ø 75	Casing for cylinder
C131	008700200	Stelo per cilindro Ø 75	Shaft for cylinder
C133	061800100	Cilindro Ø 75 senza raccordi	Cylinder Ø 75 without unions
C134	063916200	Gruppo autocentrante T.I.	Turntable complete T.I.
C135	042800600	Fascetta 10 mm.	Hose clamp
C136	049906200	Vite TCEI M6 x 8	Allen screw
C137	009405200	Tubo spirale 10-8	Long hose
C138	088401000	Scorrevole T.I. con raccordo	Slide T.I. and union
C139	009404200	Tubo collegamento raccordo	Connecting union hose
C140	049908100	Vite STEI M6 x 25 - UNI 5927	Screw
C141	000301200	Anello antiestrusione	Ring
C142	044001600	Anello OR 90 x 94 x 2	O-Ring
C143	044001700	Anello OR 3250	O-Ring
#C144	063906200	Raccordo girevole completo	Complete rotating union
C144A	063906700	Raccordo girevole completo	Rotating union (complete)
C145	044001900	Guarniz OR 153 - Ø 49,2 x 3,5	O-Ring 153 - Ø 49,2 x 3,5
C146	3-00464	Raccordo diritto	Union
C147	009402000	Tubo collegamento cilindri	Cylinder connecting hose
C148	3-00175	Raccordo	Union
#C149	063903400	Piastra autocentrante completa	Turntable complete
C149A	063900800	Piastra autocentrante completa	Turntable complete

Fino alla matricola / Up to serial number 021060104

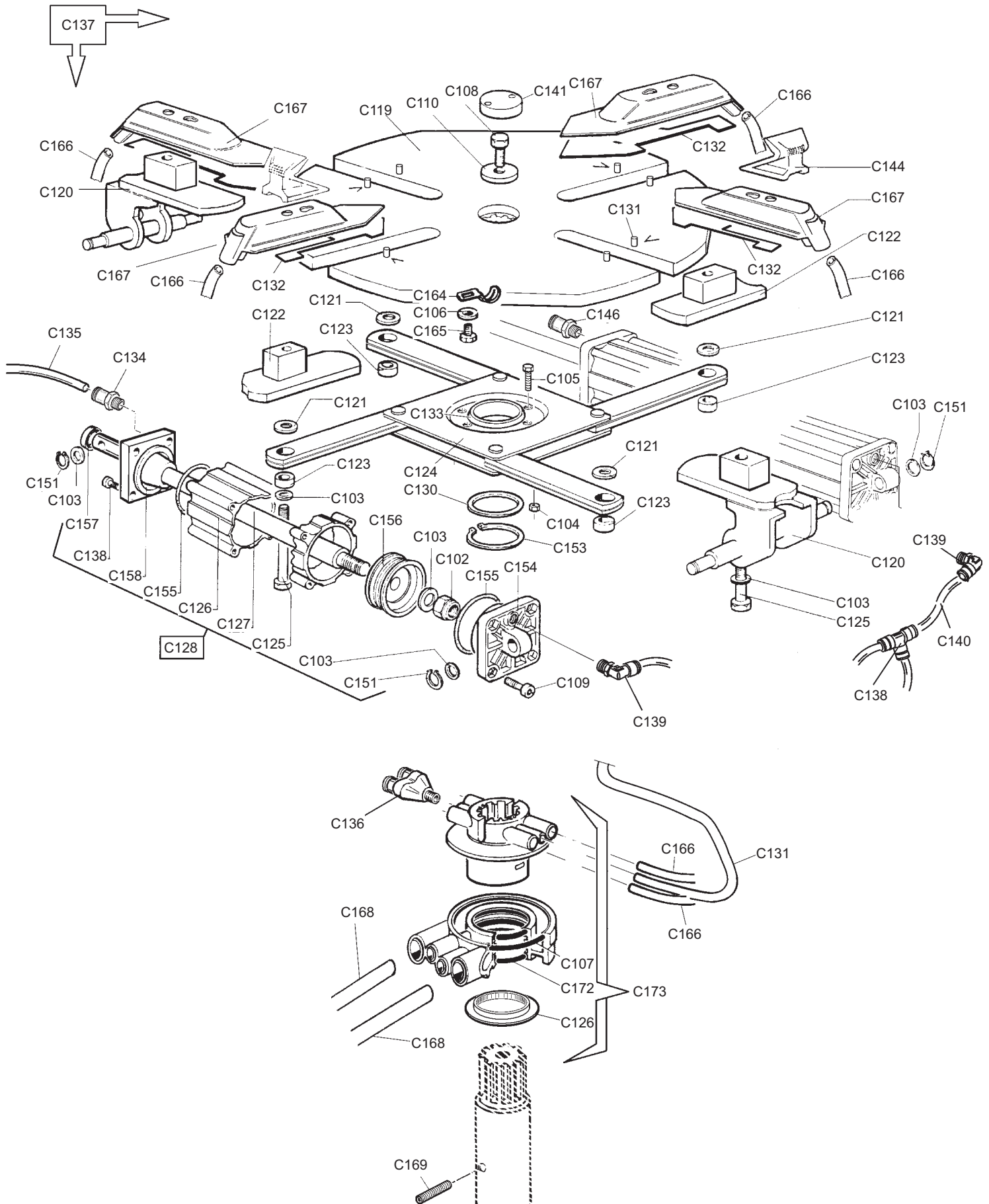




TAV. C

PIASTRA AUTOCENTR / TURNTABLE (d. 590)

REF.	COD.	DESCRIZIONE	DESCRIPTION
C02	2-01276	Dado autobloc.	M12 Locknut
C03	2-00214	Rosetta Ø 12 x 24	Washer
C04	007800300	Rosetta per piastra autocentrante	Washer
C05	044000500	Anello OR 65 x 60 x 2,62	O-Ring
C06	2-00146	Dado M6 BR	Nut
C07	4-600588	Raccordo girevole completo	Rotating union (complete)
C08	2-02857	Vite TE M16 x 1,5 x 35 10.9	Screw
C09	2-00321	Vite TCEI M8 x 25	Allen screw
C19	126705400	Piatto autocentrante	Turntable
C20	128400600	Scorrevole con perno	Slide with pin
C21	002701300	Distanziale per braccio	Arm spacer
C22	128400500	Scorrevole con guida	Slide with guide
C23	002701400	Distanziale per biella	Bush
C24	063401300	Flangia comando	Control plate
C25	2-01285	Vite TE M12 x 85	Screw
C26	001301000	Camicia cilindro Ø 75 con viti	Casing for cylinder
C27	008700800	Stelo per cilindro Ø 75	Shaft for cylinder
C28	5-600026	Cilindro Ø 75 con raccordi	Cylinder Ø 75 with unions
C29	063965600	Piastra autocentrante completa	Turntable complete
C30	007802500	Rosetta rasamento	Washer
C31	2-02895	Spina elastica Ø6 x 14	Split pin
C32	004700700	Lama copriasola	Cover blade
C33	000301000	Anello di centraggio	O-Ring
C34	3-00464	Raccordo diritto	Union
C35	4-600590	Tubo collegamento cilindri	Cylinder connecting hose
C36	3-00175	Raccordo	Union
C37	009403400	Tubo collegamento	Connecting hose
C38	3-00025	Raccordo T	Union
C39	3-00049	Raccordo L	Union
C40	009414600	Tubo	Hose
C41	009000500	Cappuccio per piastra autocentr	Turntable cap
C43	008400300	Scorrevole	Slide
C44	003800100	Griffa bloccaggio	Clamp
C51	2-00025	Anello elastico Ø 12 (seeger)	Seeger ring
C53	2-01283	Anello elastico Ø 65 (seeger)	Seeger ring
C54	003400600	Flangia posteriore cilindro	Rear flange for cylinder
C55	044000100	Anello di tenuta Ø 75	O-Ring
C56	044000200	Guarnizione pistone Ø 75	Gasket
C57	3-01920	Guarnizione a labbro D 20x30x7	Lipped gasket
C58	003400700	Flangia anteriore cilindro	Front flange for cylinder
C70	2-00361	Vite TE M6 x 16	Screw

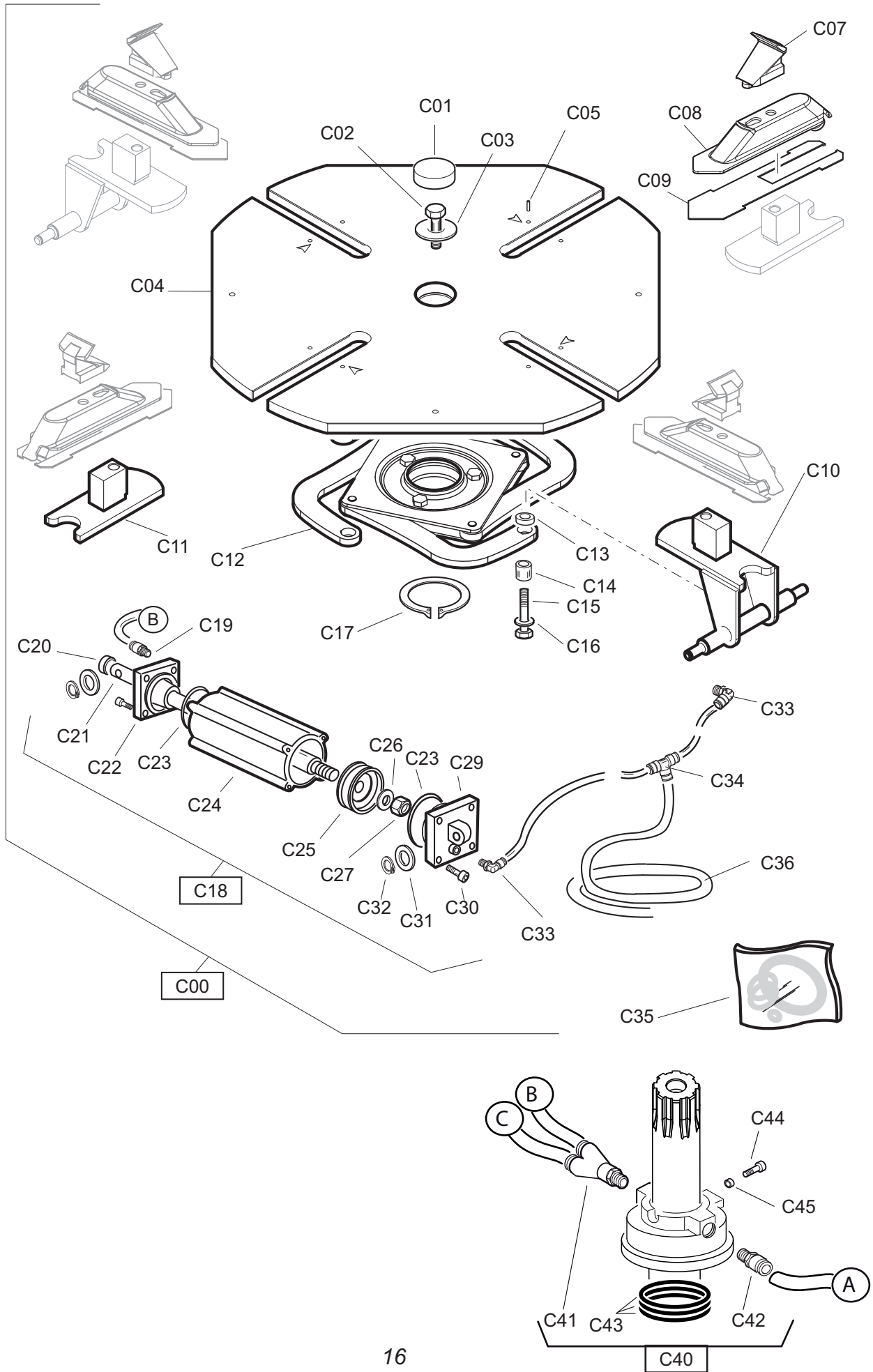




TAV. C

PIASTRA AUTOCENTR TI / TI TURNTABLE (d. 590)

REF.	COD.	DESCRIZIONE	DESCRIPTION
C102	2-01276	Dado autobloc. M12	Locknut
C103	2-00214	Rosetta Ø 12 x 30	Washer
C104	2-00146	Dado M6 BR	Nut
C105	2-00361	Vite TE M6 x 16	Screw
C106	2-00679	Rosetta Ø 6	Washer
C107	009403400	Tube	Hose
C108	2-02857	Vite TE M16 x 1,5 x 35 10.9	Screw
C109	2-00321	Vite TCEI M8 x 25	Allen screw
C110	007800300	Rosetta per piastra autocentrante	Washer
C119	126705400	Piatto autocentrante	Turntable
C120	128400600	Scorrevole con perno	Slide with pin
C121	002701300	Distanziale per braccio	Arm spacer
C122	128400500	Scorrevole con guida	Slide with guide
C123	002701400	Distanziale per biella	Bush
C124	063401300	Flangia comando	Control plate
C125	2-01285	Vite TE M12 x 85	Screw
C126	001301000	Camicia cilindro Ø 75 con viti	Casing for cylinder
C127	008700800	Stelo per cilindro Ø 75	Shaft for cylinder
C128	5-600026	Cilindro Ø 75 con raccordi	Cylinder Ø 75 with unions
C130	007802500	Rosetta rasamento	Washer
C131	2-02895	Spina elastica 6 x 14	Split pin
C132	004700700	Lama copriasola	Cover blade
C133	000301000	Anello di centraggio	O-Ring
C134	3-00464	Raccordo diritto	Union
C135	4-600590	Tube collegamento cilindri	Cylinder connecting hose
C136	3-00175	Raccordo	Union
C137	063965900	Piastra autocentrante completa	Turntable complete
C138	3-00025	Raccordo T	Union
C139	3-00049	Raccordo L	Union
C140	009414600	Tube	Hose
C141	009000500	Cappuccio per piastra autocentr	Turntable cap
C144	003800100	Griffa bloccaggio	Clamp
C151	2-00025	Anello elastico Ø 12 (seeger)	Seeger ring
C153	2-01283	Anello elastico Ø 65 (seeger)	Seeger ring
C154	003400600	Flangia posteriore cilindro	Rear flange for cylinder
C155	044000100	Anello di tenuta Ø 75	O-Ring
C156	044000200	Guarnizione pistone Ø 75	Gasket
C157	3-01920	Guarnizione a labbro D 20x30x7	Lipped gasket
C158	003400700	Flangia anteriore cilindro	Front flange for cylinder
C164	042800600	Fascetta 10 mm.	Hose clamp
C165	2-01006	Vite TCEI M6 x 8	Allen screw
C166	009405200	Tube spirale	Long hose
C167	088401000	Scorrevole G.T. con raccordo	Slide G.T. and union
C168	009423000	Tube collegamento raccordo	Connecting union hose
C169	2-71363	Vite STEI M6 x 25	Screw
C171	044001600	Anello OR 90 x 94 x 2	O-Ring
C172	044001700	Anello OR 3250	O-Ring
C173	4-600548	Raccordo girevole completo	Rotating union (complete)



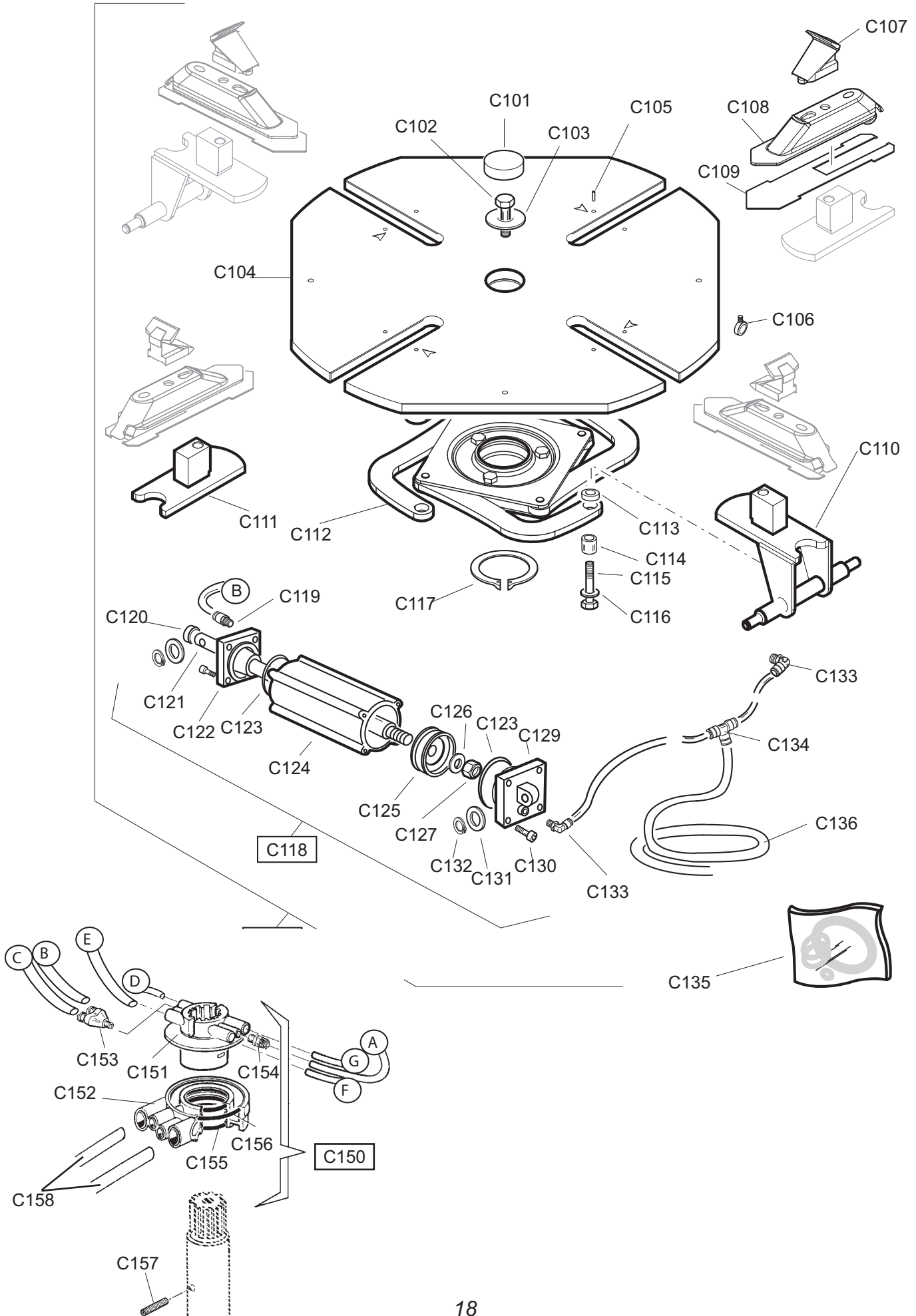


TAV. C

PIASTRA AUTOCENTR / TURNTABLE

REF.	COD.	DESCRIZIONE	DESCRIPTION
C00	5-600202	AUTOCENTRANTE COMPLETO 605-12	COMPLETE TURNTABLE 605-12
C01	009000500	TAPPO	TURNTABLE CAP
C02	2-02857	VITE TE M16X35X1,5	SCREW M16X35X1,5
C03	007800300	RONDELLA AUTOCENTRANTE	TURNTABLE WASHER
C04	4-600872	PIASTRA AUTOCENTRANTE	TURNTABLE
C05	2-02895	SPINA ELASTIC	SPLIT PIN
C07	003800100	GRIFFA BLOCCAGGIO	CLAMP
C08	008400300	SCORREVOLE	SLIDE
C09	4-600877-1	LAMA COPRIASOLA	COVER BLADE
C10	4-600882	SCORREVOLE CON PERNO	SLIDE WITH PIN
C11	4-600929	SCORREVOLE CON GUIDA	SLIDE WITH GUIDE
C12	5-600190A	FLANGIA DI COMANDO	CONTROL PLATE
C13	002700700	DISTANZIALE BRACCIO	ARM SPACER
C14	002700800	BOCCOLA	BUSH
C15	2-01873	VITE TE M12X90	SCREW M12X90
C16	2-00214	RONDELLA D.12	WASHR D.12
C17	2-01283	ANELLO ELASTICO	SEEGER
C18	4-600879	CILINDRO SENZA RACCORDI	CYLINDER WITHOUT UNIONS
C18A	5-600196	CILINDRO CON RACCORDI	CYLINDER WITH UNIONS
C19	3-00468	RACCPN D G1/8 - T8	UNION D G1/8 - T8
C20	3-01920	GUARNIZIONE A LABBRO D.20X30X7	LIPPED GASKET
C21	4-601275	STELO CILINDRO	CYLINDER SHAFT
C22	003400700	FLANGIA ANTERIORE	FRONT CYLINDER FLANGE
C23	044000100	GUARNIZIONE OR D.75	O-RING D.75
C24	4-601274	CAMICIA CILINDRO	CASING FOR CYLINDER
C25	044000200	GUARNIZIONE PISTONE	GASKET
C26	007800200	ROSETTA D.12X30	WASHER
C27	2-01276	DADO ES AUTOBL M12	SELF LOCKIG NUT M12
C29	003400600	FLANGIA POSTERIORE	REAR CYLINDER FLANGE
C30	2-00321	VITE TCEI M8X25	SCREW M8X25
C31	2-00214	RONDELLA D.12	FLAT WASHER D.12
C32	2-00025	ANELLO ELASTICO D.12	SEEGER D.12
C33	3-00049	RACCORDO L G1/8 - T8	UNION L G1/8 - T8
C34	3-00025	RACCORDO T T8	UNION T T8
C35	5-600860	KIT GUARNIZIONI CILINDRO D.75	COMPLETE GASKET BAG
C36	009403400	TUBO	HOSE
C40	4-600588	RACCORDO GIREVOLE COMPLETO	COMPLETE ROTATING UNION
C41	3-00175	RACCPN Y G1/8 - T8	UNION Y G1/8 - T8
C42	3-00464	RACCPN D G1/8 - T8	UNION D G1/8 - T8
C43	044000500	GUARNIZIONE OR	O-RING
C44	2-00310	VITE TCEI M6X20	SCREW M6X20
C45	4-601257	BOCCOLA DI TRASCINAMENTO	BUSH

Dalla matr. / From serial number 060760107

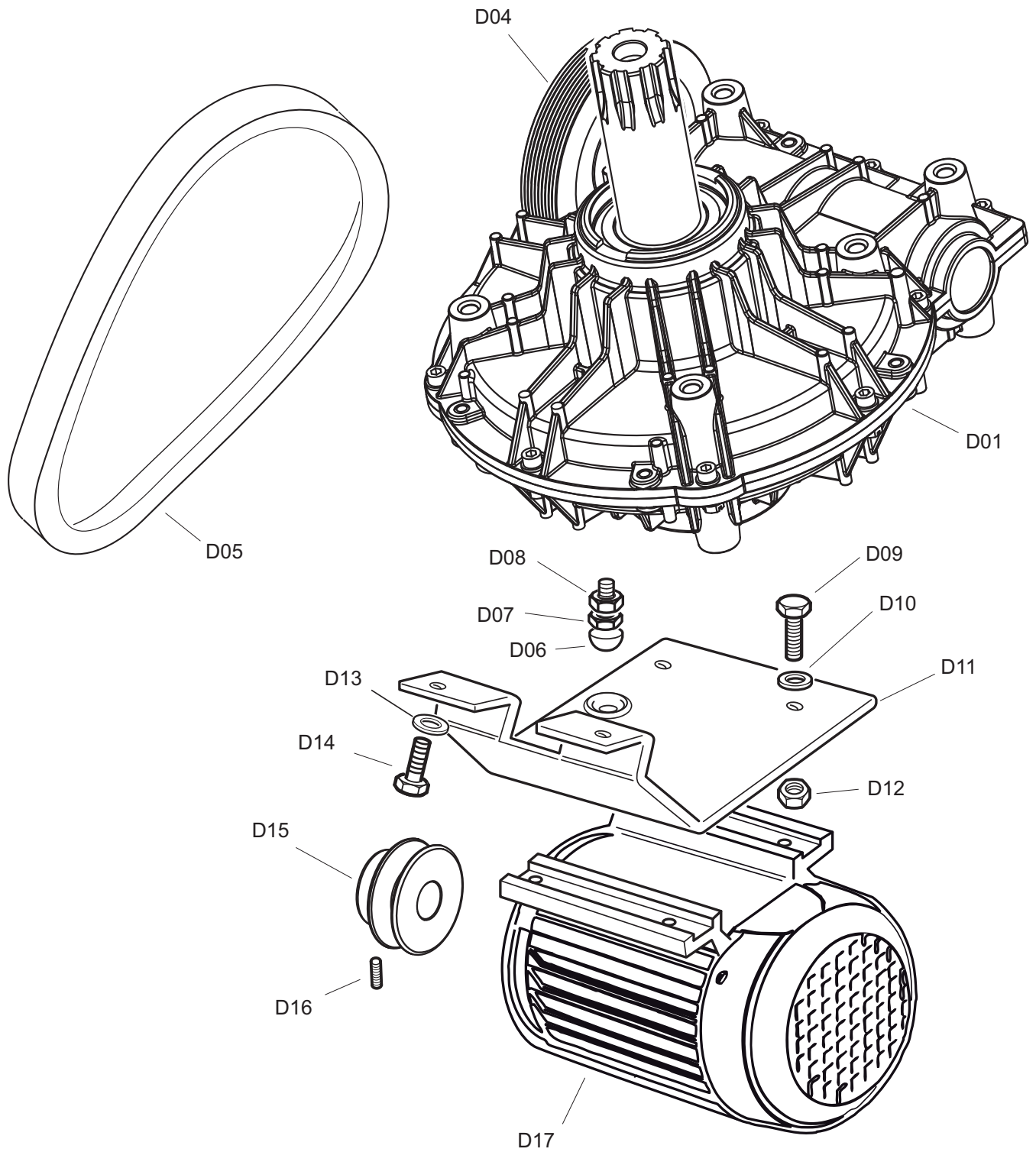




TAV. C1

PIASTRA AUTOCENTRANTE TI / TI TURNTABLE

REF.	COD.	DESCRIZIONE	DESCRIPTION
C100	5-600198	AUTOCENTRANTE COMPL 605-12 TI	COMPLETE TURNTABLE 605-12 TI
C101	009000500	TAPPO	TURNTABLE CAP
C102	2-02857	VITE TE M16X35X1,5	SCREW M16X35X1,5
C103	007800300	RONDELLA AUTOCENTRANTE	TURNTABLE WASHER
C104	4-600872	PIASTRA AUTOCENTRANTE	TURNTABLE
C105	2-02895	SPINA ELASTIC	SPLIT PIN
C106	3317297	GUIDA TUBI	HOSE GUIDE
C107	003800100	GRIFFA BLOCCAGGIO	CLAMP
C108	088401000	SCORREVOLE+RACCORDO	SLIDE WITH UNION
C109	4-600877-1	LAMA COPRIASOLA	COVER BLADE
C110	4-600882	SCORREVOLE CON PERNO	SLIDE WITH PIN
C111	4-600929	SCORREVOLE CON GUIDA	SLIDE WITH GUIDE
C112	5-600190A	FLANGIA DI COMANDO	CONTROL PLATE
C113	002700700	DISTANZIALE BRACCIO	ARM SPACER
C114	002700800	BOCCOLA	BUSH
C115	2-01873	VITE TE M12X90	SCREW M12X90
C116	2-00214	RONDELLA D.12	WASHER D.12
C117	2-01283	ANELLO ELASTICO	SEEGER
C118	4-600879	CILINDRO SENZA RACCORDI	CYLINDER WITHOUT UNIONS
C118A	5-600196	CILINDRO CON RACCORDI	CYLINDER WITH UNIONS
C119	3-00468	RACCPN D G1/8 - T8	UNION D G1/8 - T8
C120	3-01920	GUARNIZIONE A LABBRO D.20X30X7	LIPPED GASKET
C121	4-601275	STELO CILINDRO	CYLINDER SHAFT
C122	003400700	FLANGIA ANTERIORE	FRONT CYLINDER FLANGE
C123	044000100	GUARNIZIONE OR D.75	O-RING D.75
C124	4-601274	CAMICIA CILINDRO	CASING FOR CYLINDER
C125	044000200	GUARNIZIONE PISTONE	GASKET
C126	007800200	ROSETTA D.12X30	WASHER
C127	2-01276	DADO ES AUTOBL M12	SELF LOCKIG NUT M12
C129	003400600	FLANGIA POSTERIORE	REAR CYLINDER FLANGE
C130	2-00321	VITE TCEI M8X25	SCREW M8X25
C131	2-00214	RONDELLA D.12	FLAT WASHER D.12
C132	2-00025	ANELLO ELASTICO D.12	SEEGER D.12
C133	3-00049	RACCORDO L G1/8 - T8	UNION L G1/8 - T8
C134	3-00025	RACCORDO T T8	UNION T T8
C135	5-600860	KIT GUARNIZIONI CILINDRO D.75	COMPLETE GASKET BAG
C136	009403400	TUBO	HOSE
C150	4-600548	RACCORDO GIREVOLE TI COMPLETO	COMPLETE TI ROTATING UNION
C151	007500300	RACCORDO GIREVOLE INTERNO	INTERNAL ROTATING UNION
C152	007500200	RACCORDO GIREVOLE ESTERNO	EXTERNAL ROTATING UNION
C153	3-00175	RACCPN Y G1/8 - T8	UNION Y G1/8 - T8
C154	3-00464	RACCPN D G1/8 - T8	UNION D G1/8 - T8
C155	044001700	ANELLO OR	O-RING
C156	044001600	GUARNIZIONE	GASKET
C157	2-71363	VITE STEI M6X25	SCREW M6X25



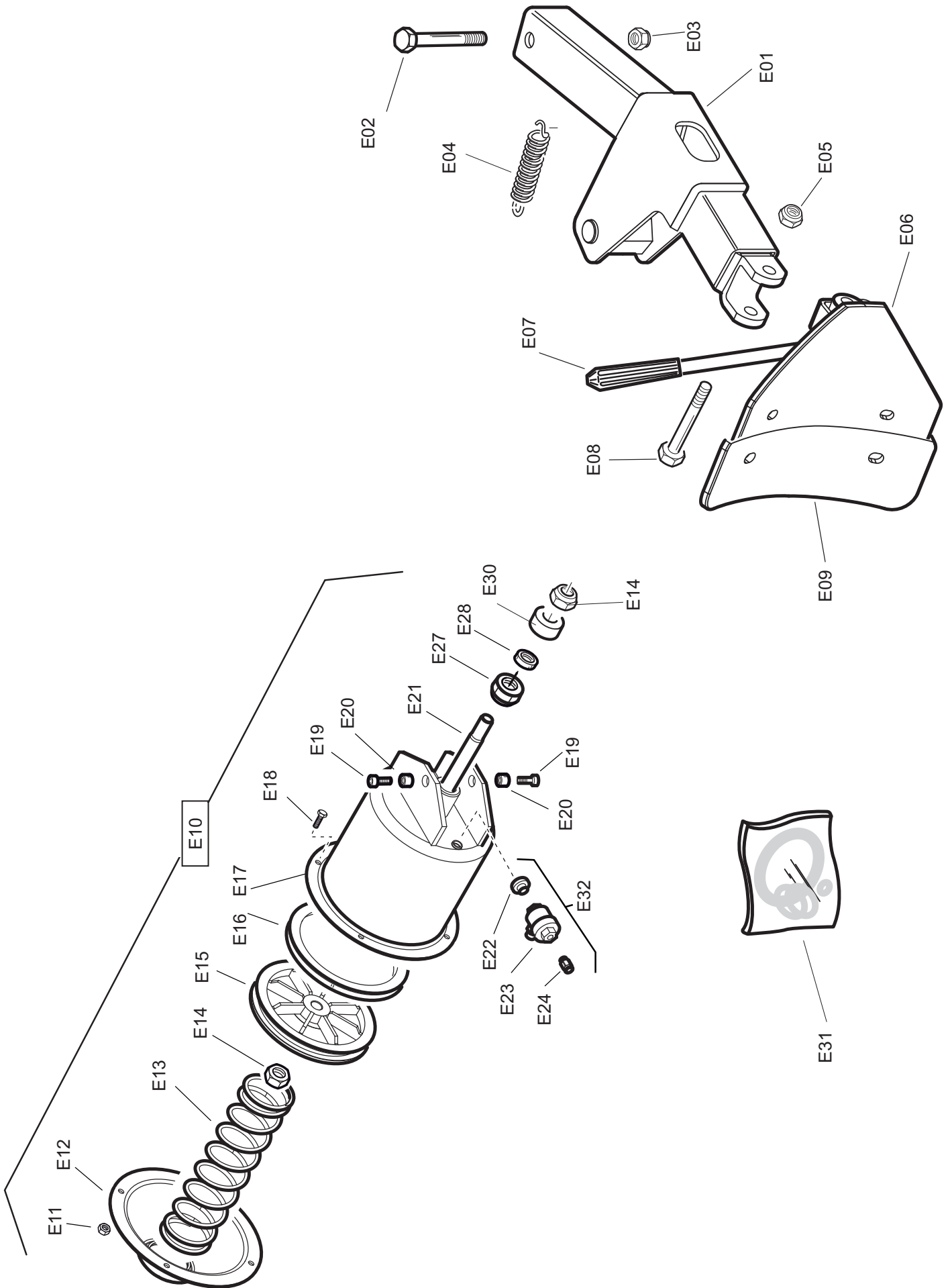


TAV. D

RIDUTTORE / GEARBOX

REF.	COD.	DESCRIZIONE	DESCRIPTION
D01	103902111	RIDUTTORE	GEARBOX
D04	314344C	PULEGGIA RIDUTTORE	PULLEY
D05#	3-00555	CINGHIA TRAPEZ PER MOTORE 1 VEL	BELT FOR 1 SPEED MOTOR
D05	3-00540	CINGHIA TRAPEZ PER MOTORE 1 VEL	BELT FOR 1 SPEED MOTOR
D05	3-00555	CINGHIA TRAPEZ PER MOTORE 2 VEL	BELT FOR 2 SPEED MOTOR
D06	008900300	TAMPONE TENDI-CINGHIA	PUSH ROD
D07	2-00874	VITE TE M10X40	SCREW M10X40
D08	2-91726	DADO ESAG M10	NUT M10
D09	2-00374	VITE TE M8X25	SCREW M8X25
D10	2-00212	RONDELLA D.8	WASHER D.8
D11	008802900	SUPPORTO MOTORE	SUPPORT
D12	2-00723	DADO ESAG M8	NUT M8
D13	2-00213	RONDELLA D.10	WASHER D.10
D14	2-00379	VITE TE M10X20	SCREW M10X20
D15#	007300100	PULEGGIA MOTORE 1 VEL	PULLEY FOR 1 SPEED MOTOR
D15	4-600995	PULEGGIA MOTORE 1 VEL	PULLEY FOR 1 SPEED MOTOR
D15	007300100	PULEGGIA MOTORE 2 VEL	PULLEY FOR 2 SPEED MOTOR
D16	2-02561	VITE STEI M8X14	SCREW M8X14
D17_A	3-01184	MOTORE 220-1PH-50Hz	MOTOR
D17_B	3-01183	MOTORE 200/400V -3PH - 50Hz	MOTOR
D17_C	3-01022	MOTORE 380V -3PH - 50Hz 2V	2-speed MOTOR
D17_D	3-02004	MOTORE 110V -3PH - 60Hz	MOTOR

: FINO ALLA MATRICOLA / UP TO SERIAL NUMBER 080760098

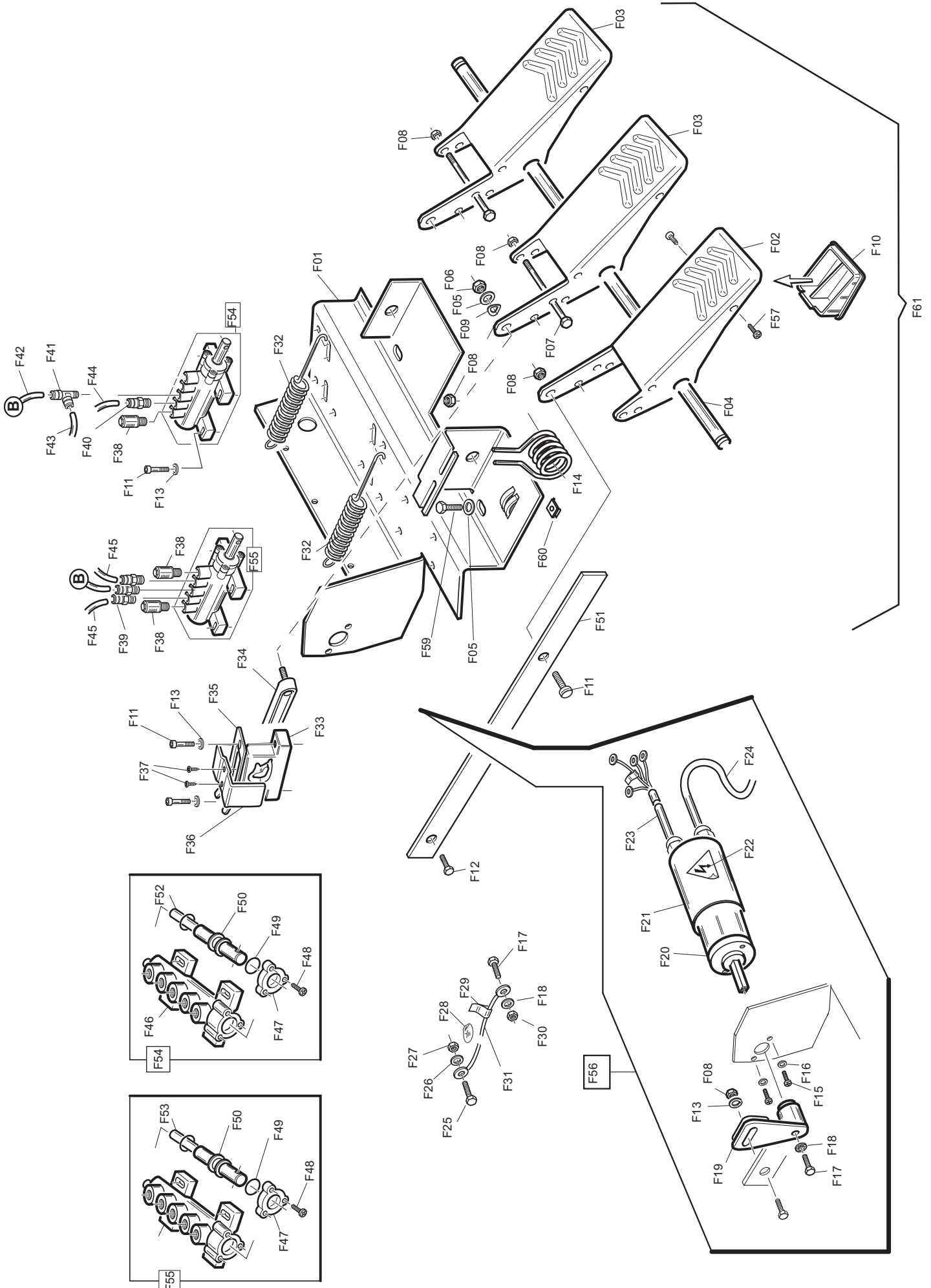




TAV. E

STALLONATORE / BEAD BREAKER

REF.	COD.	DESCRIZIONE	DESCRIPTION
E01	121102560	BRACCIO STALLONATORE	BEAD BREAKER ARM
E02	2-71925	VITE TE M16X100	SCREW M16X100
E03	2-71526	DADO ES AUTOBL M16	SELF-LOCKING NUT M16
E04	005600700	MOLLA DI RICHIAMO	BEAD BREAKER ARM SPRING
E05	2-02706	DADO ES AUTOBL M14	SELF-LOCKING NUT M14
E06	126100400	PALETTA STALLONATORE	BEAD BREAKER BLADE
E07	005200211	POMOLO	HANDLE
E08	2-00444	VITE TE M14X80	SCREW M14X80
E09	007204300	PROTEZIONE PALETTA	PROTECTION
E10	061800600	CILINDRO STALLONATORE	BEAD BREAKER CYLINDER
E11	2-71525	DADO ES AUTOBL M10	SELF-LOCKING NUT M10
E12	002200300	COPERCHIO CILINDRO	CYLINDER COVER
E13	005600300	MOLLA PISTONE	SPRING
E14	2-01174	DADO ES AUTOBL M18X1,5	SELF-LOCKING NUT M18X1,5
E15	007100100	PISTONE CILINDRO	PISTON
E16	044000700	GUARNIZIONE A LABBRO	LIPPED GASKET
E17	01301100	CAMICIA CILINDRO	BEAD BREAKER CYLINDER
E18	2-00372	VITE TE M8X16	SCREW M8X16
E19	2-01033	VITE TCEI M12X30	SCREW M12X30
E20	001000200	BOCCOLA	BUSHING
E21	4-602000	STELO CILINDRO	CYLINDER SHAFT
E22	043300100	SILENZIATORE G1/4	SYLENCER G1/4
E23	109800200	VALVOLA DI SCARICO RAPIDO	QUICK RELEASE
E24	3-00461	RACCPN G1/8 - T6	UNION G1/8 - T6
E27	044100500	GUIDA STELO CILINDRO	PIN GUIDE BUSH
E28	044003300	GUARNIZIONE A LABBRO	LIPPED GASKET
E30	008900600	TAMPONE AMMORTIZZATORE	SHOCK-ADSORBER
E31	8-11600044	KIT GUARNIZ CILINDRO STALL S.E.	COMPLETE BEAD BREAK CYLIND GASKET
E32	5-600636	VALVOLA SCARICO RAPIDO COMPL.	COMPLETE QUICK RELEASE VALVE

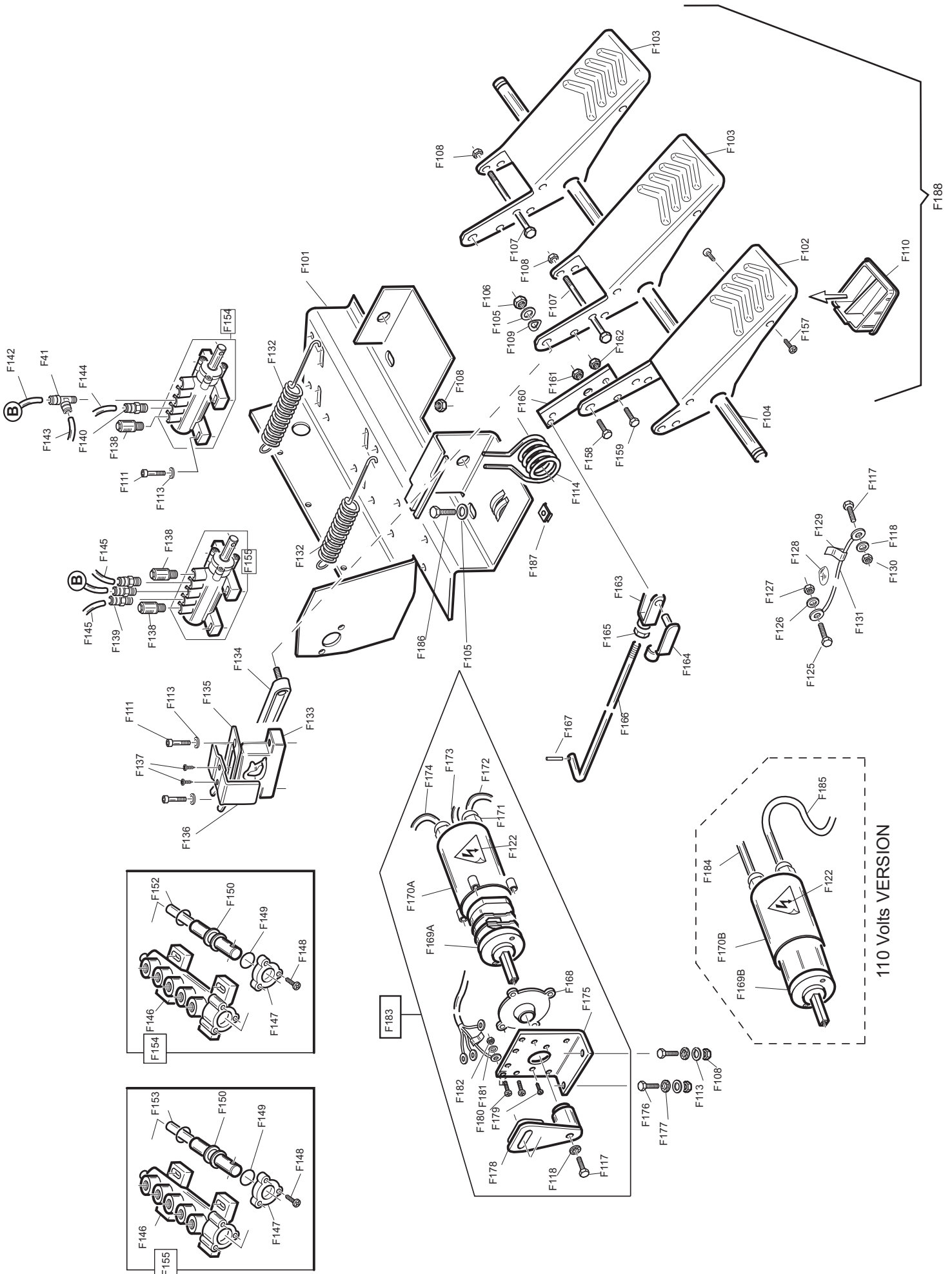




TAV. F

PEDALIERA 1 VEL. MONOFASE / PEDAL UNIT 1 SPEED

REF.	COD.	DESCRIZIONE	DESCRIPTION
F01	4-601958	BASAMENTO PEDALIERA 3P	PEDAL BRACKET 3P
F02	126402462	PEDALE INVERTITORE SX	PHASE REVERSE PEDAL (LEFT)
F03	006402162	PEDALE DX	PEDAL (RIGHT)
F04	006508700	PERNO FULCRO PEDALI	PEDAL PIN
F05	2-00212	RONDELLA D 8	WASHER D8
F06	2-01137	DADO AUTOBLOCCANTE M8	NUT M8
F07	2-00717	VITE TE M6 X 60	SCREW M6 X 60
F08	2-01979	DADO AUTOBLOCCANTE M6	NUT M6
F09	2-02247	ROSETTA EL D.8	ELASTIC WASHER D.8
F10	009005000	TAPPO PEDALE INVERTITORE	PHASE REVERSE PEDAL CUP
F11	2-00310	VITE TCEI M6 X 20	SCREW M6 X 20
F12	2-00362	VITE TE M6 X 20	SCREW M6 X 20
F13	2-00211	RONDELLA D 6	WASHER D 6
F14	005606000	MOLLA RITORNO PEDALE INVERTITORE	PHASE REVERSE PEDAL SPRING
F15	2-00286	VITE TE M3 X 10	SCREW M3 X 10
F16	2-02884	ROSETTA D4	WASHER D 4
F17	2-00349	VITE TE M4 X 12	SCREW M4 X 12
F18	2-71541	ROSETTA EL D.4	ELASTIC WASHER D.4
F19	004900700	LEVA INVERTITORE	PHASE REVERSE LEVER
F20	045500200	INVERTITORE TRIFASE/MONOFASE 1VEL	REVERSE 1 SPEED
F21	007201100	PROTEZIONE INVERTITORE	REVERSE PROTECTION
F22	000103600	ADESIVO PERICOLO TENSIONE	DANGER ADHESIVE
F23A	125518900	CAVO INVERTITORE TRIFASE	3-PHASE REVERSE LEAD
F23B	125519300	CAVO INVERTITORE MONOFASE	1-PHASE REVERSE LEAD
F24A	125518800	CAVO ALIMENTAZIONE TRIFASE	3-PHASE MOTOR CONNECTING LEAD
F24B	125519200	CAVO ALIMENTAZIONE MONOFASE	1-PHASE MOTOR CONNECTING LEAD
F25	2-00372	VITE TE M8 X 16	SCREW M8 X16
F26	2-71542	ROSETTA DENTELLATA D 8	WASHER D 8
F27	2-00723	DADO M8	NUT M8
F28	000103900	ADESIVO TERRA	EARTH TRANSFER
F29	000103800	TARGHETTA BOLLINO PE	TRANSFER PE
F30	2-00143	DADO M4	NUT M4
F31	125505300	CAVO MESSA A TERRA	EARTH CABLE
F32	005606100	MOLLA RITORNO PEDALI	PEDAL RETURN SPRING
F33	001402100	CAMMA DOPPIA CON FORO	DOUBLE CAM WITH HOLE
F34	000900700	BIELLA CAMME	CONNECTING ROD
F35	005600900	MOLLA BALESTRA A FORCELLA	FORK LEAF SPRING
F36	004101000	GUIDA BIELLA	CONNECTING ROD GUIDE BRACKET
F37	2-01981	VITE ATBIC D2,9 X 6,5	SCREW ATBIC D2,9 X 6,5
F38	043300300	SILENZIATORE 1/8"	SILENCER 1/8"
F39	3-00464	RACCORDO D 1/8" - T8	UNION D 1/8" - T8
F40	3-00461	RACCORDO D 1/8" - T6	UNION D 1/8" - T6
F41	3-00436	RACCORDO TL 1/8" - T8	UNION TL 1/8" - T8
F42	009414700	TUBO COLL. VALVOLE 8 X 6 L= 0,2 m.	HOSE 8 X 6
F43	009414800	TUBO ALIMENTAZIONE 8 X 6 L=0,9 m.	HOSE 8 X 6
F44	009414500	TUBO COM. VALVOLE 1" 6 X 4 L=0,3 m.	HOSE 6 X 4
F45	009414600	TUBO AUTOCENTRANTE 8 X 6 L=0,75 m.	HOSE 8 X 6
F46	002301600	CORPO VALVOLA DISTRIBUTTRICE 1/8"	VALVE BODY 1/8"
F47	003401100	FLANGIA VALVOLA DISTRIBUTTRICE	VALVE FLANGE
F48	2-02887	VITE ATBIC D 3,5 X 12,7	SCREW ATBIC D 3,5 X 12,7
F49	044001400	GUARNIZIONE OR 9,8 X 3,85	O-RING 9,8 X 3,85
F50	002701200	DISTANZIALE VALVOLA DISTRIBUTTRICE	DISTANCE RING
F51	000901100	BIELLA INVERTITORE 1V	REVERSE CONNECTING ROD
F52	008702200	STELO VALVOLA STALLONATORE	BEAD BREAKER VALVE SPINDLE
F53	008702100	STELO VALVOLA DISTRIBUTTRICE	VALVE SPINDLE
F54	089802900	VALVOLA STALL SE SENZA RACCORDI	BEAD BREAKER SE VALVE WITHOUT UNIONS
F54A	069804200	VALVOLA STALLONATORE SE CON RAC	BEAD BREAKER SE VALVE WITH UNIONS
F55	089803000	VALVOLA DISTRIBUTTRICE SENZA RAC	VALVE WITHOUT UNIONS
F55A	069804100	VALVOLA DISTRIBUTTRICE CON RACCORDI	VALVE WITH UNIONS
F56A	063902200	INVERTITORE TRIFASE COMPLETO	3-PHASE COMPLETE REVERSE
F56B	063904300	INVERTITORE MONOFASE COMPLETO	1-PHASE COMPLETE REVERSE
F56C	063939700	INVERTITORE 110V COMPLETO	110V COMPLETE REVERSE
F57	2-02888	VITE ATBIC D 4,2 X 9,5	SCREW ATBIC D 4,2 X 9,5
F59	2-00319	VITE TCEI M8X16	SCREW M8X16
F60	042602500	DADO IN GABBIA M8	NUT INTO A GAGE M8
F61	063965100	PEDALIERA COMPLETA	COMPLETE PEDAL UNIT

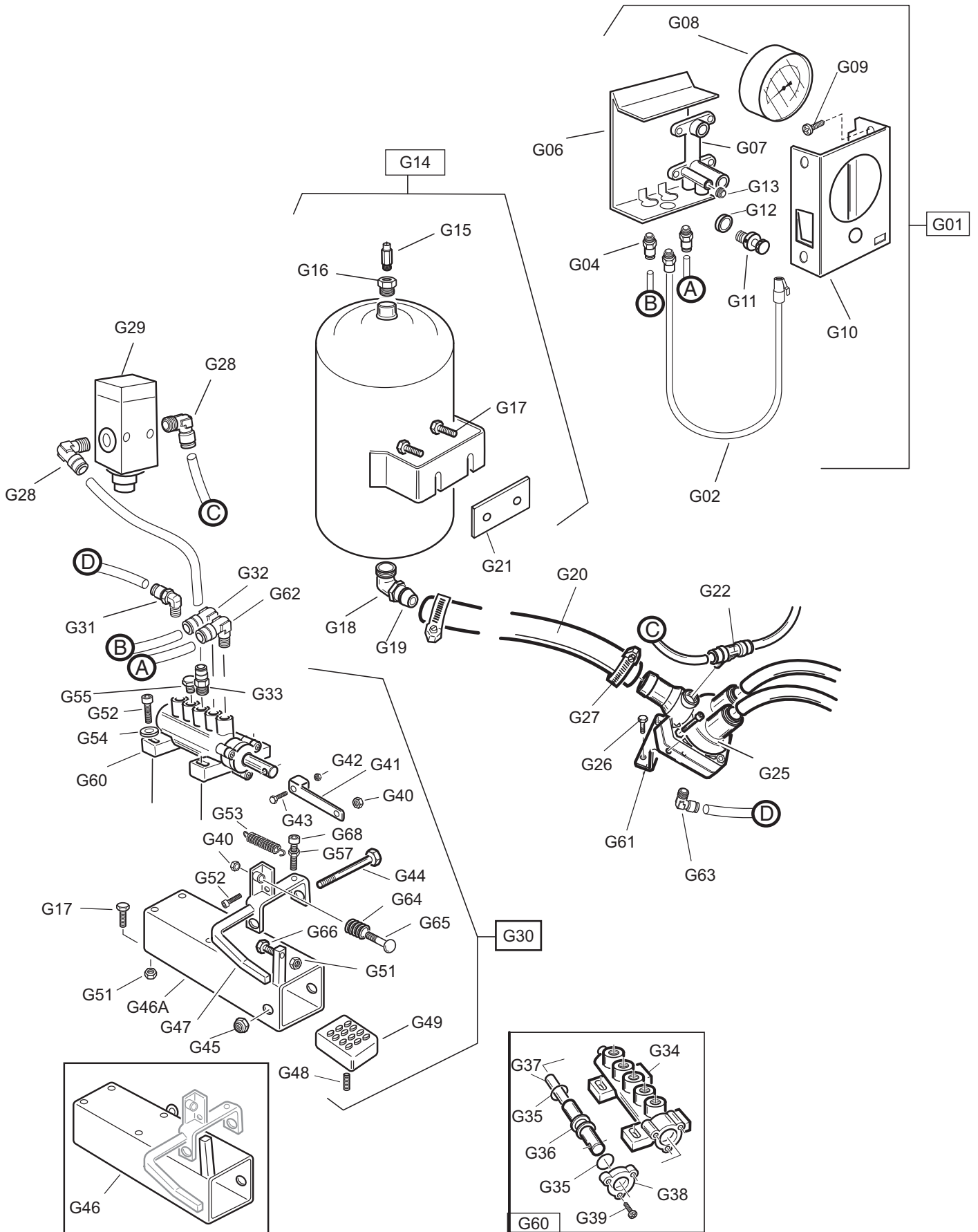




TAV. F1

PEDALIERA 2 VELOCITÀ / PEDAL UNIT 2 SPEED

REF.	COD.	DESCRIZIONE	DESCRIPTION
F101	4-601958	BASAMENTO PEDALIERA 3P	PEDAL BRACKET 3P
F102	126402462	PEDALE INVERTITORE SX	PHASE REVERSE PEDAL (LEFT)
F103	006402162	PEDALE DX	PEDAL (RIGHT)
F104	006508700	PERNO FULCRO PEDALI	PEDAL PIN
F105	2-00212	RONDELLA D 8	WASHER D8
F106	2-01137	DADO AUTOBLOCCANTE M8	NUT M8
F107	2-00717	VITE TE M6 X 60	SCREW M6 X 60
F108	2-01979	DADO AUTOBLOCCANTE M6	NUT M6
F109	2-02247	ROSETTA EL D.8	ELASTIC WASHER D.8
F110	009005000	TAPPO PEDALE INVERTITORE	PHASE REVERSE PEDAL CUP
F111	2-00310	VITE TCEI M6 X 20	SCREW M6 X 20
F114	005606000	MOLLA RITORNO PEDALE INVERTITORE	PHASE REVERSE PEDAL SPRING
F117	2-00349	VITE TE M4 X 12	SCREW M4 X 12
F118	2-71541	ROSETTA EL D.4	ELASTIC WASHER D.4
F122	000103600	ADEISIVO PERICOLO TENSIONE	DANGER ADHESIVE
F125	2-00372	VITE TE M8 X 16	SCREW M8 X16
F126	2-71542	ROSETTA DENTELLATA D 8	WASHER D 8
F127	2-00723	DADO M8	NUT M8
F128	000103900	ADESIVO TERRA	EARTH TRANSFER
F129	000103800	TARGHETTA BOLLINO PE	TRANSFER PE
F130	2-00143	DADO M4	NUT M4
F131	125505300	CAVO MESSA A TERRA	EARTH CABLE
F132	005606100	MOLLA RITORNO PEDALI	PEDAL RETURN SPRING
F133	001402100	CAMMA DOPPIA CON FORO	DOUBLE CAM WITH HOLE
F134	000900700	BIELLA CAMME	CONNECTING ROD
F135	005600900	MOLLA BALESTRA A FORCELLA	FORK LEAF SPRING
F136	004101000	GUIDA BIELLA	CONNECTING ROD GUIDE BRACKET
F137	2-01981	VITE ATBIC D2,9 X 6,5	SCREW ATBIC D2,9 X 6,5
F138	04330300	SILENZIATORE 1/8"	SILENCER 1/8"
F139	3-00464	RACCORDO D 1/8" - T8	UNION D 1/8" - T8
F140	3-00461	RACCORDO D 1/8" - T6	UNION D 1/8" - T6
F141	3-00436	RACCORDO TL 1/8" - T8	UNION TL 1/8" - T8
F142	009414700	TUBO COLL. VALVOLE 8 X 6 L= 0,2 m.	HOSE 8 X 6
F143	009414800	TUBO ALIMENTAZIONE 8 X 6 L=0,9 m.	HOSE 8 X 6
F144	009414500	TUBO COM. VALVOLE 1" 6 X 4 L=0,3 m.	HOSE 6 X 4
F145	009414600	TUBO AUTOCENTRANTE 8 X 6 L=0,75 m.	HOSE 8 X 6
F146	002301600	CORPO VALVOLA DISTRIBUTRICE 1/8"	VALVE BODY 1/8"
F147	003401100	FLANGIA VALVOLA DISTRIBUTRICE	VALVE FLANGE
F148	2-02887	VITE ATBIC D 3,5 X 12,7	SCREW ATBIC D 3,5 X 12,7
F149	044001400	GUARNIZIONE OR 9,8 X 3,85	O-RING 9,8 X 3,85
F150	002701200	DISTANZIALE VALVOLA DISTRIBUTRICE	DISTANCE RING
F152	008702200	STELO VALVOLA STALLONATORE	BEAD BREAKER VALVE SPINDLE
F153	008702100	STELO VALVOLA DISTRIBUTRICE	VALVE SPINDLE
F154	089802900	VALVOLA STALLONATORE SE SENZA RACCORDI	BEAD BREAKER SE VALVE WITHOUT UNIONS
F154A	069804200	VALVOLA STALLONATORE SE CON RACCORDI	BEAD BREAKER SE VALVE WITH UNIONS
F155	089803000	VALVOLA DISTRIBUTRICE SENZA RACCORDI	VALVE WITHOUT UNIONS
F155A	069804100	VALVOLA DISTRIBUTRICE CON RACCORDI	VALVE WITH UNIONS
F157	2-02888	VITE ATBIC D 4,2 X 9,5	SCREW ATBIC D 4,2 X 9,5
F158	2-00372	VITE TE M8 X 16	SCREW M8 X 16
F159	2-00361	VITE TE M6 X 16	SCREW M6 X 16
F160	004902700	LEVA PROLUNGA PEDALE INVERTITORE 2V	PEDAL LEVER 2 SPEED
F161	2-00723	DADO M8 MEDIO	NUT M8
F162	2-00146	DADO M6 MEDIO	NUT M6
F163	2-94013	FORCELLA M6	FORK M6
F164	2-94014	CLIP	CLIP
F166	4-600944	LEVA RINVIO INVERTITORE 2V	INVERTER LEVER
F167	2-02522	COPIGLIA	SPLIT PIN
F168	004001500	PROTEZIONE ANTERIORE INVERTITORE	FRONTAL REVERSE PROTECTION
F169A	045501800	INVERTITORE 2VEL	2 SPEED REVERSE
F169B	045502400	INVERTITORE 110V	REVERSE 110V
F170A	007201400	PROTEZIONE INVERTITORE	REVERSE PROTECTION
F170B	007201400	PROTEZIONE INVERTITORE 110V	REVERSE 110V PROTECTION
F171	045502300	CONNETTORE TENUTA STAGNA	CABLE HOLDER
F172	125518100	CAVO ALIMENTAZIONE TRIFASE	CONNECTING CABLE
F173	125518300	CAVO 2 INVERTITORE TRIFASE	REVERSE CABLE 2
F174	125518400	CAVO 1 INVERTITORE TRIFASE	REVERSE CABLE 1
F175	008803100	SUPPORTO INVERTITORE	REVERSE SUPPORT
F176	2-00310	VITE TCEI M6 X 20	SCREW M6 X 20
F177	2-71544	ROSETTA DENTELLATA D 6	WASHER D 6
F178	004900900	LEVA INVERTITORE 2V	REVERSE LEVER 2 SPEED
F179	2-00579	VITE TCIC M3 X 10	SCREW M3 X 10
F180	2-00605	VITE TCIC M4 X 10	SCREW TCIC M4 X 10
F181	2-71541	ROSETTA D 4	WASHER D 4
F182	2-00143	DADO M4	NUT M4
F183	063905400	GRUPPO INVERTITORE 2V	2 SPEED REVERSE (COMPLETE)
F184	4-402699	CAVO INVERTITORE 110V (NORD AMERICA)	REVERSE 110V LEAD (NORTH AMERICA)
F185	4-402693	CAVO ALIMENTAZIONE 110V	110V MOTOR CONNECTING LEAD
F186	2-00319	VITE TCEI M8X16	SCREW M8X16
F187	042602500	DADO IN GABBIA M8	NUT INTO A GAGE M8
F188	063978600	PEDALIERA COMPLETA	COMPLETE PEDAL UNIT



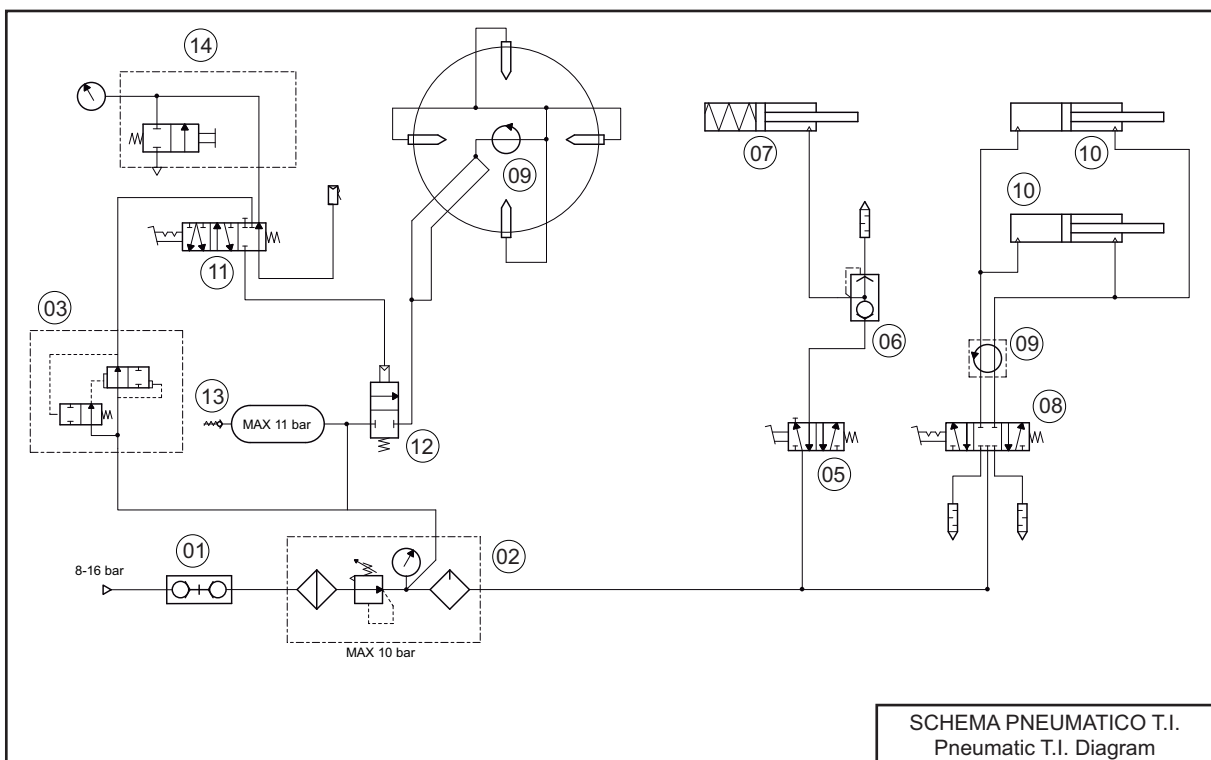
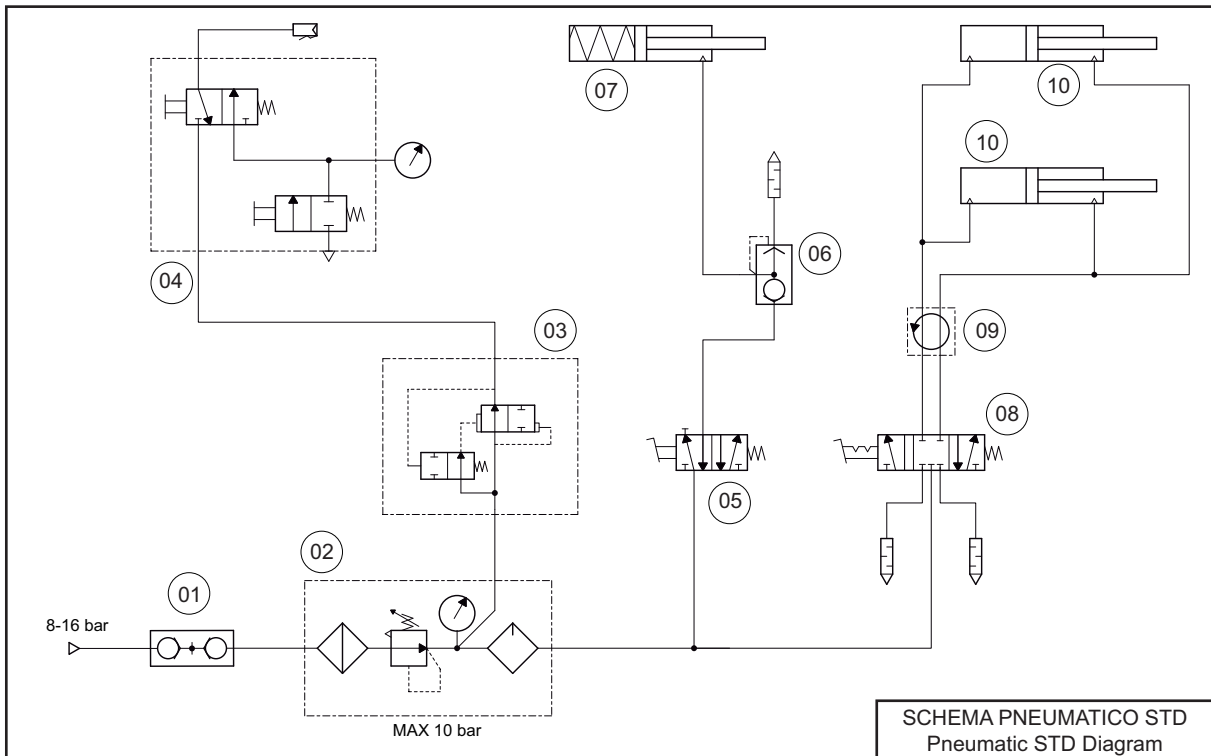


TAV. G

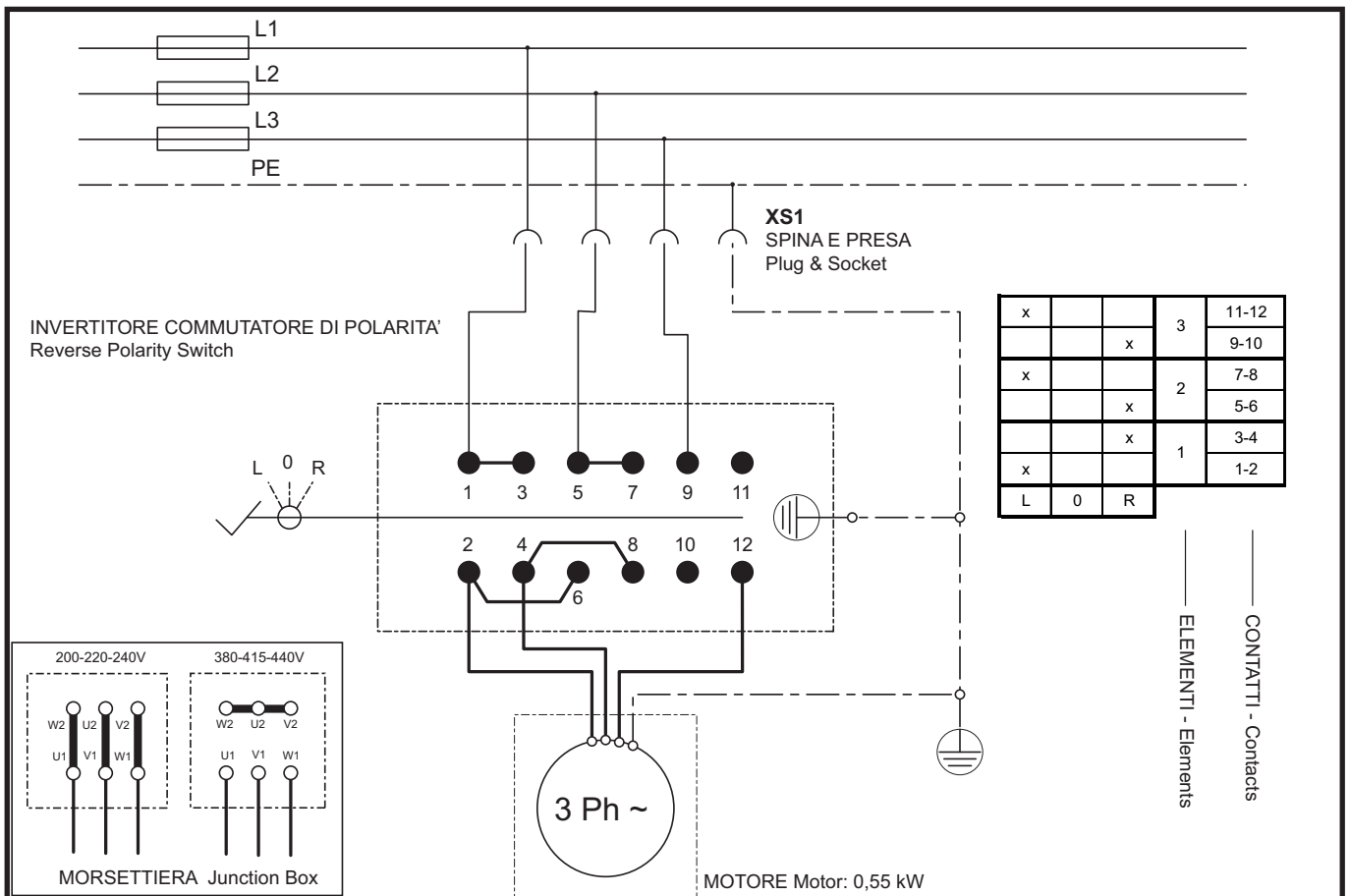
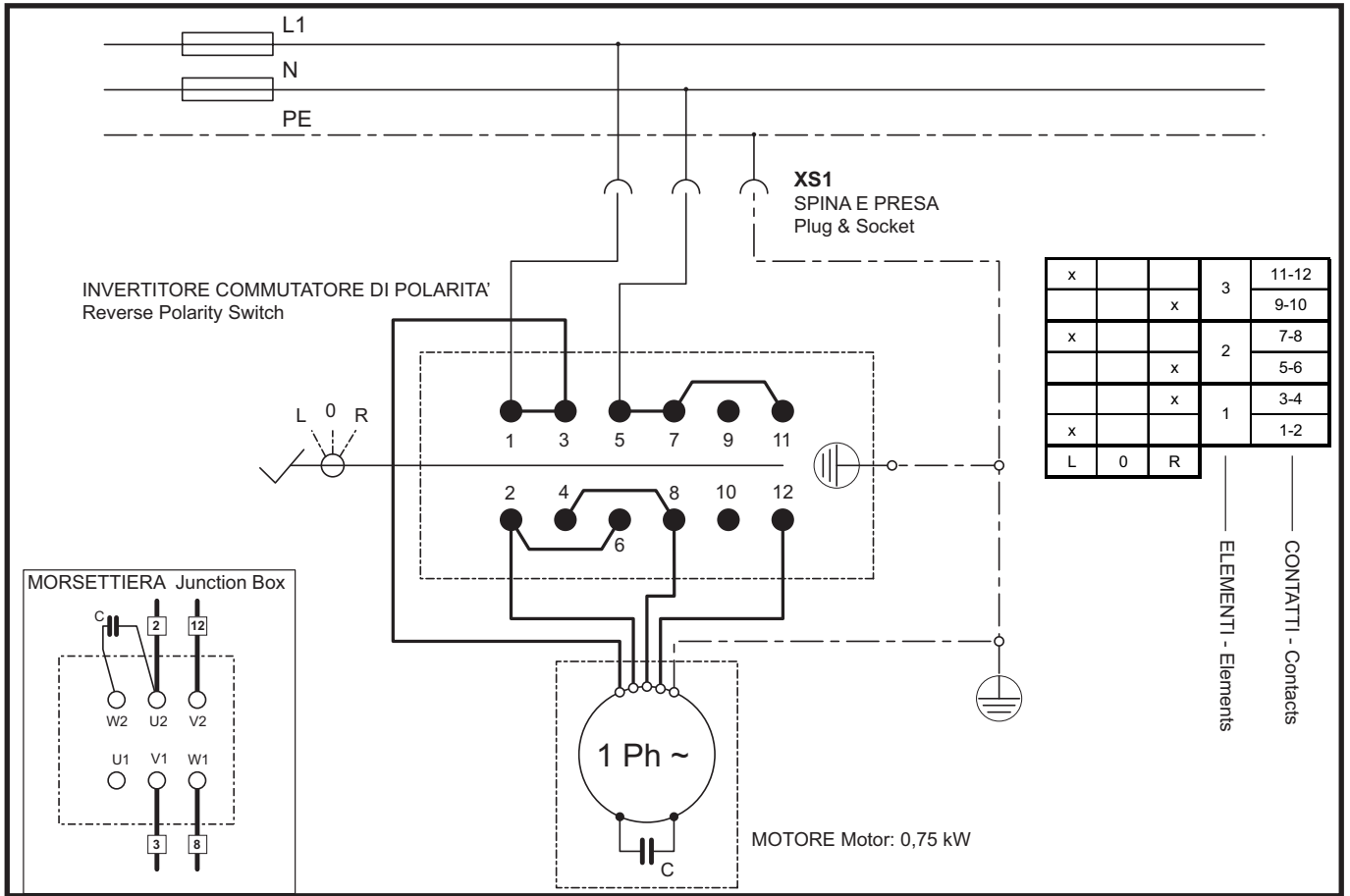
GRUPPO T.I. / T.I. UNIT

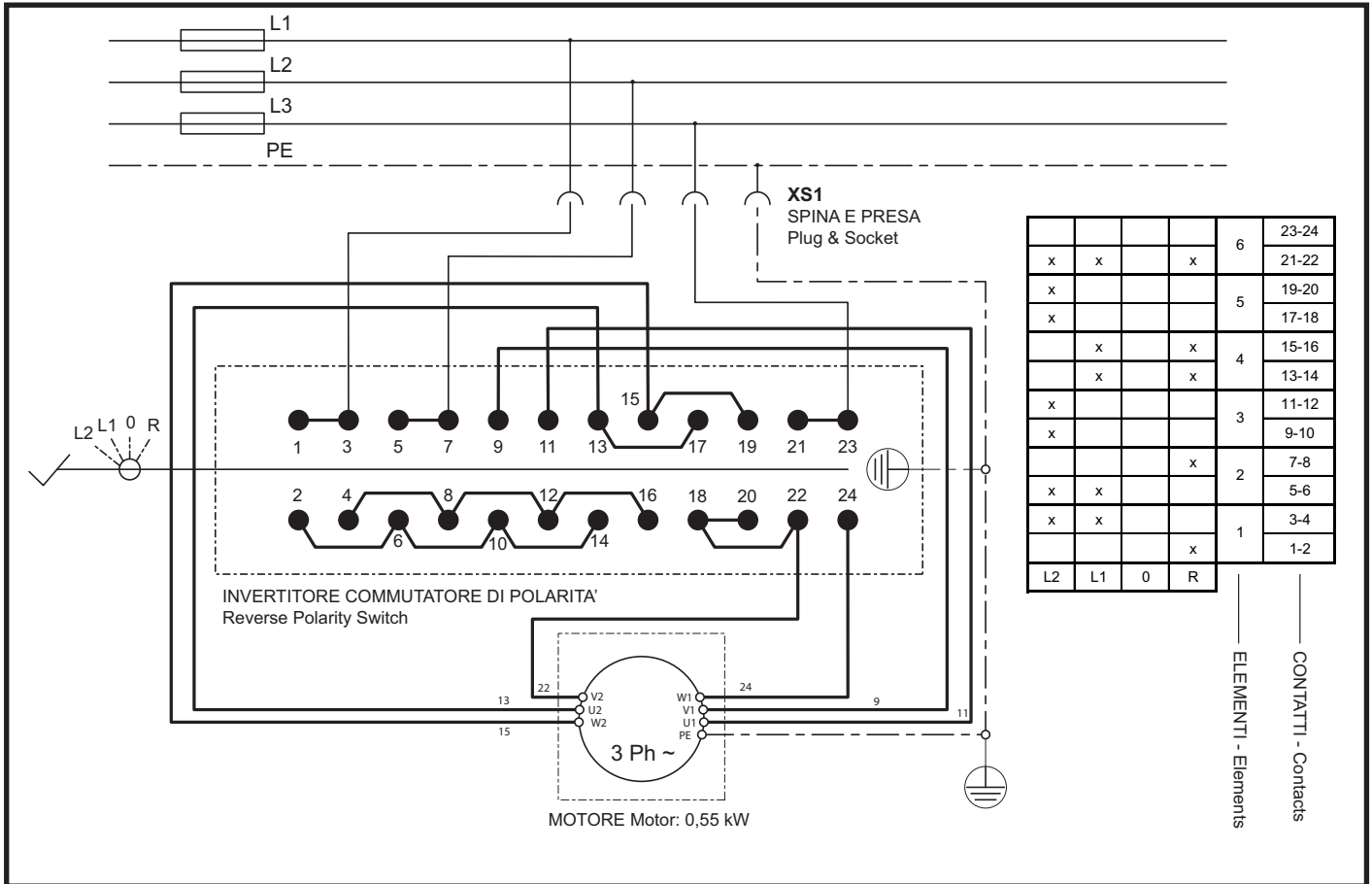
REF.	COD.	DESCRIZIONE	DESCRIPTION
G01	063967260	GRUPPO LETTURA GONFIAGGIO	COMPLETE INFLATING UNIT
G02	069403800	TUB0 USCITA ARIA T.I.	AIR HOSE TI
G04	3-00464	RACCORDO D T8	UNION T8
G06	004815860	LAMIERA POSTERIORE SCAT. GONF	REAR BOX
G07	009800700	RIPARTITORE CENTR. GONFIAGGIO	DISTRIBUTION FRAME
G08	045300200	MANOMETRO CE D.80	MANOMETER CE D90
G10	004815760	LAMIERA ANTERIORE SCAT. GONF	FRONT BOX
G11	109800700	VALVOLA PULSANTE SGONF	PUSH BUTTON
G12	047802400	RONDELLA	WASHER
G13	3-00198	RACCORDO TAPPO	PLUG UNION
G14	4-600032	SERBATOIO T.I.	TANK TI
G15	3-01889	VALVOLA SICUR.3/8	SECURITY VALVE
G16	3-01890	RIDUZIONE ACC. ZINC 1/2 3/8	UNION 1/2 - 3/8
G17	2-00372	VITE TE M 8X 16	SCREW M 8X16
G18	3-01891	ANGOLO ZINC. MF 1"	UNION 1"
G19	3-01892	ATTACCO RESCA ZINCATO	GALVANIZED UNION
G20	049414700	TUBO 1" 10 BAR T37	HOSE 1" 10 BAR T37
G21	4-600031-1	PIATTO	PLATE
G22	3-01350	RACCORDO -T-T8	UNION T T8
G25	109803800	VALVOLA GONFIAGGIO	VALVE
G26	2-00361	VITE TE M 6X 16	SCREW M6X16
G27	042801600	FASCETTA D.14	LOCKING BAND
G28	3-00221	RACCORDO -L-T8	UNION L T8
G29	049802100	VALVOLA LIMITATR.4,2 BAR GONF.	PRESSURE REGULATOR 4,2 BAR
G30	063932700	GRUPPO PEDALE T.I.	T.I. COMPLETE PEDAL
G31	3-00219	RACCORDO -L-T6	UNION L T6
G32	3-00218	RACCORDO-L-T8	UNION L T8
G33	3-00464	RACCORDO -D-T8	UNION D T8
G34	002300100	CORPO VALVOLA DISTRIBUTR. 1/8"	VALVE BODY
G35	044001400	OR 9,8 X 3,85	O-RING
G36	002701200	DISTANZIALE VALVOLA	DISTANCE RING
G37	008701100	STELO VALVOLA DISTRIBUTRICE T	VALVE SPINDLE
G38	003401100	FLANGIA VALVOLA	VALVE FLANGE
G39	2-02887	VITE ATBIC D3,5X12,7	SCREW D3.5X12.7
G40	2-01979	DADO M 6	NUT M6
G41	000900800	BIELLA COMANDO VALVOLA	CONNECTING ROD
G42	2-02883	DADO M 4	NUT M4
G43	2-02620	VITE TE M 4X 30	SCREW M4X30
G44	2-01285	VITE TE M12X 85	SCREW M 12X85
G45	2-01276	DADO M12	NUT M12
G46	900128800100	# SUPPORTO PEDALE T.I.	# PEDAL SUPPORT
G46A	4-602185	SUPPORTO PEDALE T.I	PEDAL SUPPORT
G47	126400100	PEDALE T.I.	T.I. PEDAL
G48	2-00528	VITE STEI M 6X 8	SCREW M6X8
G49	006401100	PEDALE IN PLASTICA	PLASTIC PEDAL
G51	2-00723	DADO M 8	NUT M8
G52	2-00310	VITE TCEI M 6X 20	SCREW M6X20
G53	005600400	MOLLA RITORNO PEDALE	PEDAL SPRING
G54	2-00211	RONDELLA	WASHER
G55	3-00089	RACCODRO TAPPO	PLUG UNION
G56	2-00312	VITE TCEI M 6X 25	SCREW M6X25
G57	2-00146	DADO M 6	NUT M6
G58	045601400	MOLLA	SPRING
G59	2-02886	VITE TTL M 6X 45	SCREW
G60	5-600493	VALVOLA DIST.TI+TUBO LETT	COMPLETE DISTRIBUTOR
G61	008603700	STAFFA VALVOLA T.I.	SUPPORT FOR VALVE 1"
G62	3-00049	RACCORDO LO-T8	UNION LO T8
G63	3-00231	RACCORDO L -T8	UNION L T8
G64	3-090209	MOLLA ISO10243 20x25	SPRING
G65	2-02886	VITE TTL M6x45	SCREW M6x45
G66	2-00375	VITE TE M8x30	SCREW M8x40
G68	2-00312	VITE TCEI M6x25	SCREW M6x25

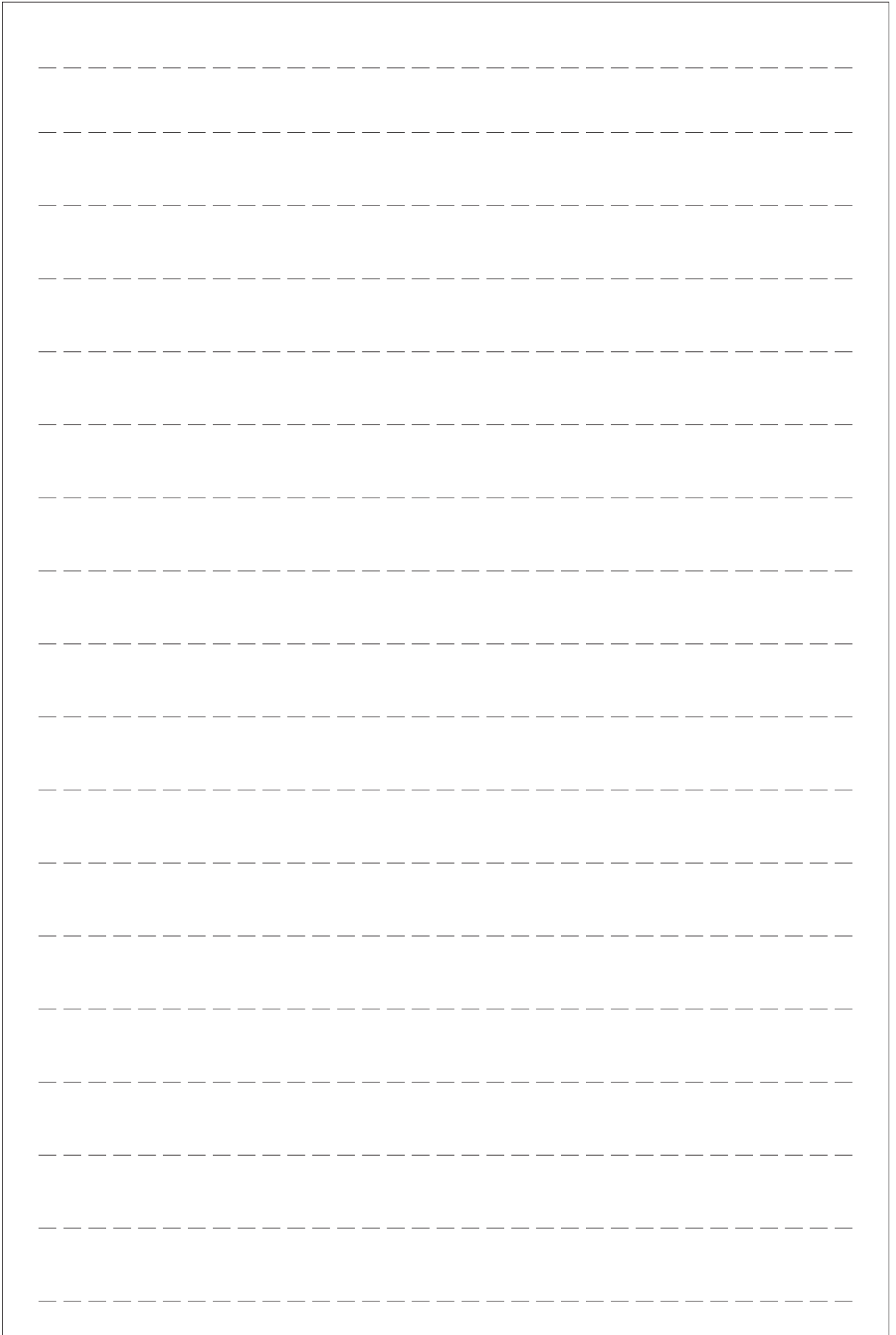
fino alla matricola / up to serial number 100960206



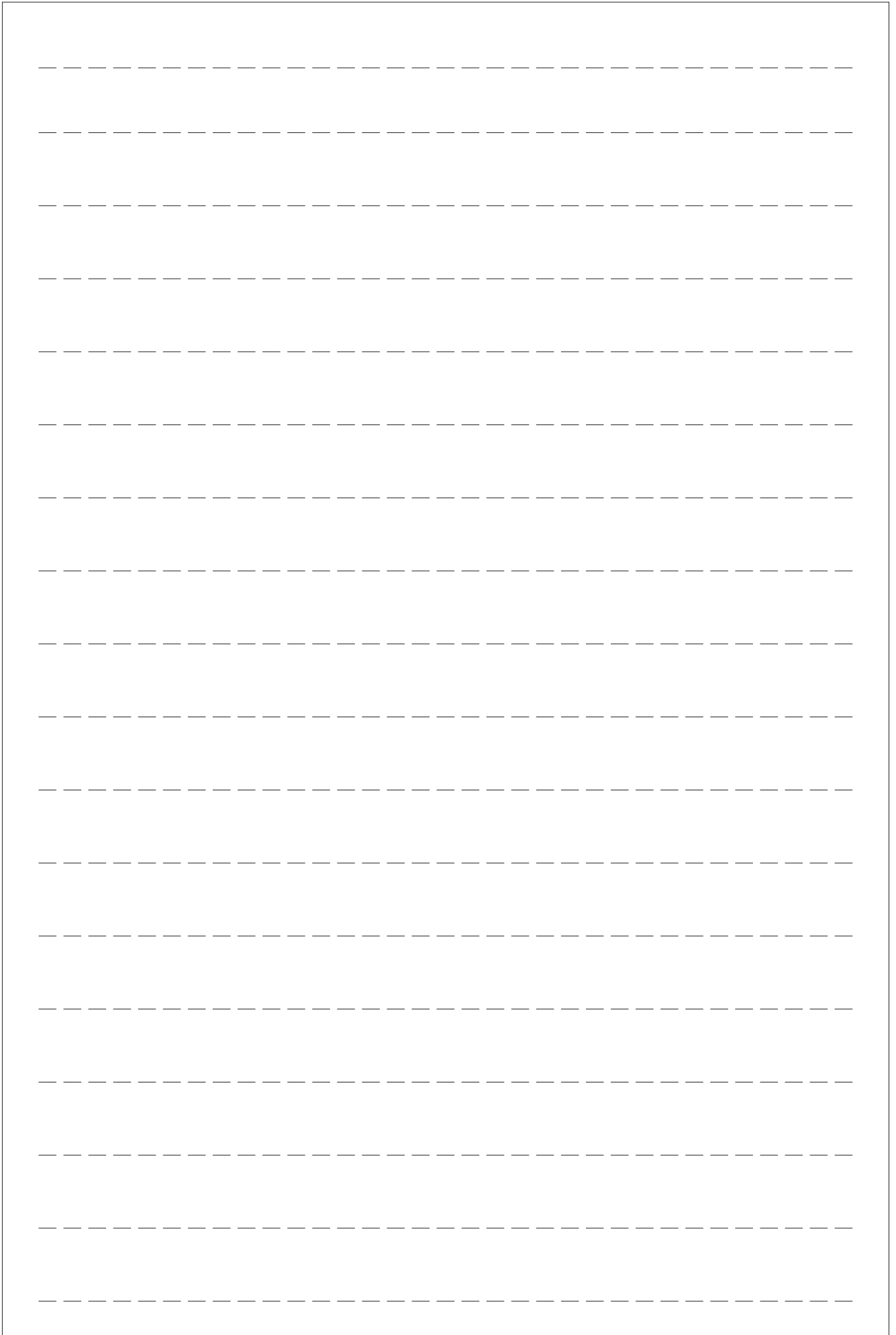
REF.	DESCRIZIONE	DESCRIPTION
01	INNESTO RAPIDO MASCHIO	QUICK UNION
02	GRUPPO FRL	WATER SEPARATOR AND PRESSURE REGUL+LUBRIFICATOR
03	VALVOLA GONFIAGGIO RAPIDO	QUICK INFLATING VALVE
04	PISTOLETTA DI GONFIAGGIO	INFLATING GUN AND GAUGE
05	VALVOLA STALLONATORE	BEAD BREAKING VALVE
06	VALVOLA SCARICO RAPIDO	QUICK DISCHARGED VALVE
07	CILINDRO STALLONATORE	BEAD BREAKING CYLINDER
08	VALVOLA AUTOCENTRANTE	SELF-CENTERING CHUCK VALVE
09	RACCORDO GIREVOLE	ROTATING UNION
10	CILINDRO AUTOCENTRANTE	SELF-CENTERING CHUCK CYLINDER
11	VALVOLA DI GONFIAGGIO	INFLATING VALVE
12	VALVOLA A MEMBRANA	VALVE
13	VALVOLA DI SICUREZZA	SAFETY VALVE
14	UNITA' DI GONFIAGGIO	INFLATE UNION BOX













Il disegno è realizzato con tutti i particolari ma solo quelli codificati sono forniti come ricambi. L'Azienda si riserva la facoltà di apportare modifiche senza preavviso.

Via Pio la Torre n°10 - 42015 Correggio (RE) ITALY
Tel. ++39 0522 631562 - Fax ++39 0522 642373
www.teco.it - teco@teco.it

The drawing shows all parts but only the coded parts are supplied as spares. The Company reserves the right to make modifications without prior notice.