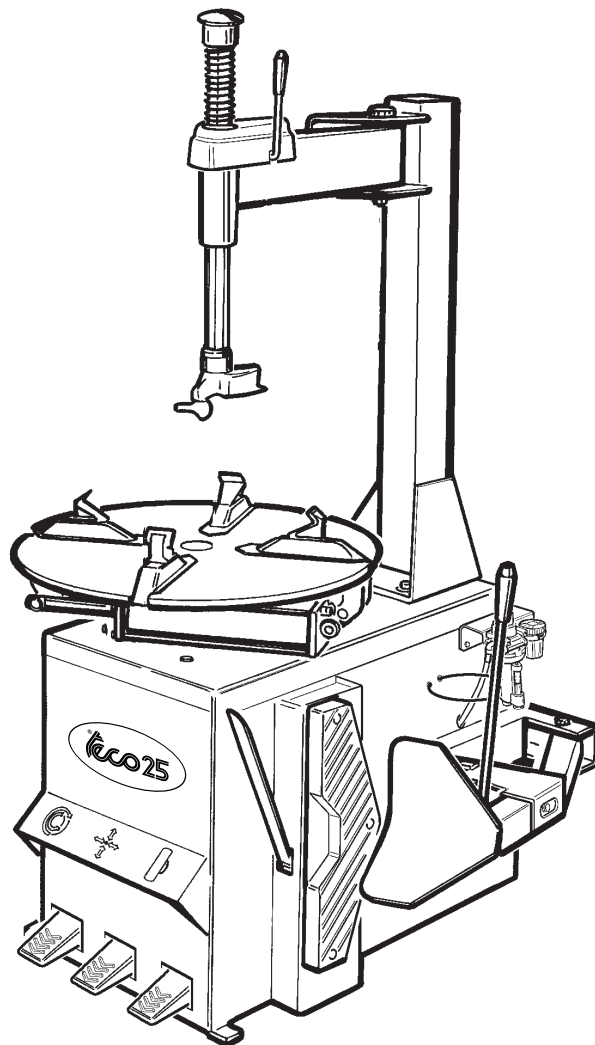




Automotive Equipment

PEZZI DI RICAMBIO
SPARE PARTS LIST

TECO 25



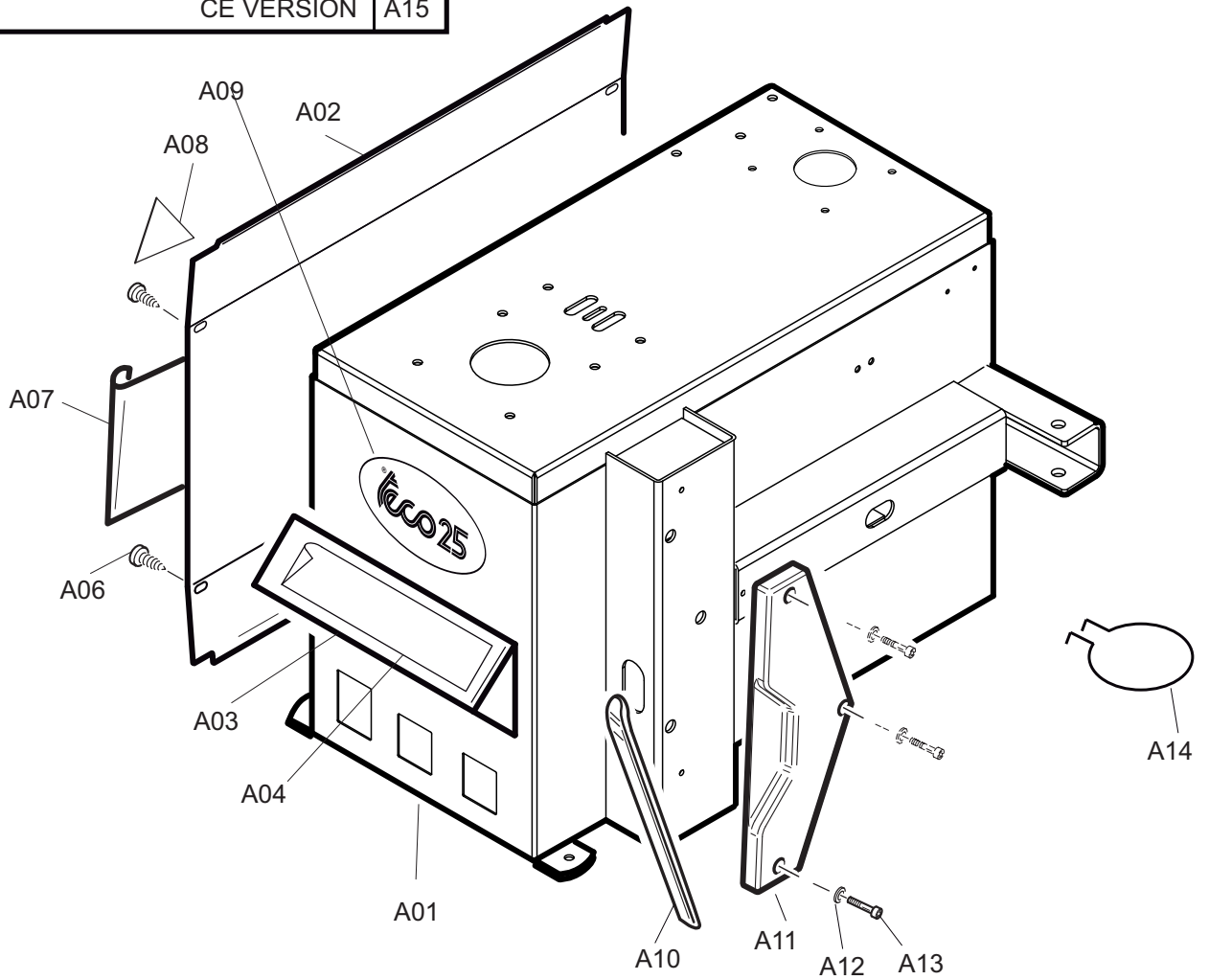
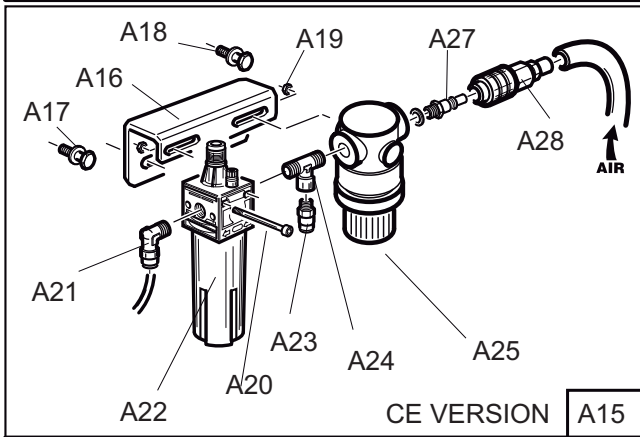
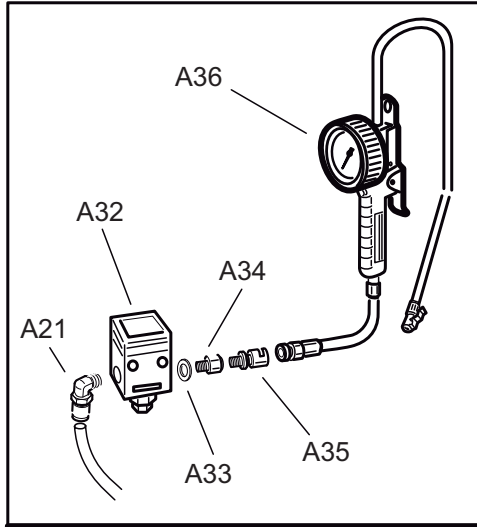
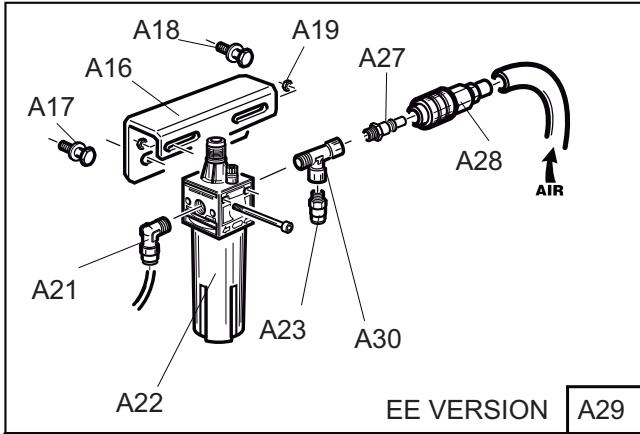
Versione

1.0 del 01/09/2011

Ed. 2011

INDICE - INDEX

Tav. A	Carcassa	Body
Tav. B	Palo Verticale	Vertical Arm
Tav. C	Piastra autoc	Turntable
Tav. C1	Piastra autoc TI	TI Turntable
Tav. D	Riduttore	Gearbox
Tav. E	Stallonatore	Bead Breaker
Tav. F	Pedaliera 1 velocità	1-speed Pedal Unit
Tav. G	Gruppo T.I.	T.I. Unit
Tav. V	Schemi pneumatici	Pneumatic diagrams
Tav. Z	Schemi elettrici	Wiring diagrams



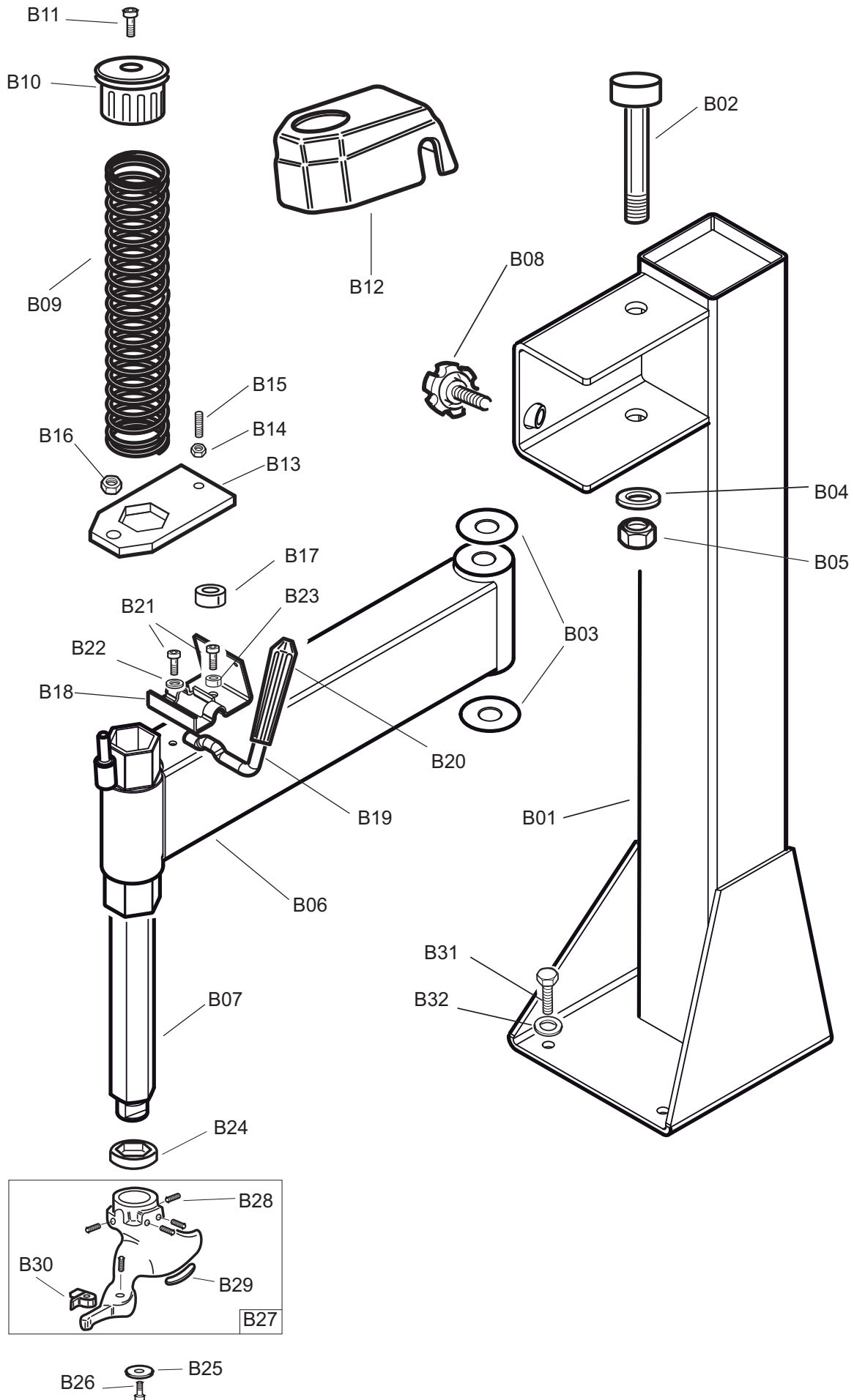


TAV. A

CARCASSA / BODY

REF.	COD.	DESCRIZIONE	DESCRIPTION
A01	1215016**	CARCASSA	BODY
A02	0022011**	COPERCHIO LATERALE	COVER
A02/A	0022013**	COPERCHIO LATERALE TI	CAOVER TI
A03	004801560	PROTEZIONE PEDALI	PEDAL PROTECTION
A04	000101100	ADESIVO SIMBOLI PEDALI	TRANSFER
A06	2-02885	VITE AUTOFILETTANTE D. 6,3X16	SELF TAPPING SCREW
A07	000105300	ADESIVO FIANCATA	TRANSFER
A08	000103600	ADESIVO PERICOLO TENSIONE	TRANSFER
A09	4-601106	ADESIVO OVALE "TECO 25"	TRANSFER
A10	044900800	LEVA ALZATALLONI	TYRE LEVER
A11	000500400	APPOGGIO STALLONATORE	WHEEL SUPPORT
A12	2-00212	ROSETTA D.8	WASHER D. 8
A13	2-00320	VITE TCEI M8X20	SCREWM8X20
A14	005601600	MOLLA CONTENITORE GRASSO	GREASE CONTAINER HOLDER
A15	063907100	GRUPPO LUBRIFICATORE "CE"	"CE" COMPLETE LUBRIFICATOR
A16	008802500	SQUADRETTA LUBRIFICATORE	SUPPORT
A17	2-00211	RONDELLA D.6	FLAT WASHER D.6
A18	2-00361	VITE TE M6X16	SCREW M6X16
A19	2-00143	DADO ES M4	NUT M4
A20	2-71337	VITE TCEI M4X50	SCREW M4X50
A21	3-00221	RACCPN L G1/4 - T8	UNION L G1/4 - T8
A22	3-00963	LUBRIFICATORE 1/4	COMPLETE LUBRIFICATOR
A23	3-00459	RACCPN D G1/4 - T8	UNION D G1/4 - T8
A24	3-00169	RACCPN T G1/4	UNION T G1/4
A25	103907400	REGOLATORE 10 bar	REGULATOR 10 bar
A27	047500600	RACCORDO RAPIDO MASCHIO G1/4	FAST UNION G1/4
A28	047500500	RACCORDO RAPIDO A SFERA	AIRLINE CONNECTOR G1/4
A29	063921300	GRUPPO LUBRIFICATORE "EE"	"EE" COMPLETE LUBRIFICATOR
A30	3-00286	RACCPN TL G1/4 - FF	UNION TL G1/4 - FF
A32	049802100	VALVOLA LIMITATRICE 4,2 BAR	INFLATE VALVE 4,2 BAR
A33	047801800	ROSETTA 1/4 RAME	COPPER WASHER
A34	3-00082	RACCORDO G1/4	UNION G1/4
A35	3-00430	RACCORDO BAIONETTA G1/4	UNION G1/4
A36/A	3-00447	PISTOLETTA COMPLETA BAR (VERS CE)	COMPLETE AIRLINE GAUGE BAR (CE)
A36/B	3-00446	PISTOLETTA COMPLETA BAR-PSI (VERS. EE)	COMPLETE AIRLINE GAUGE BAR-PSI (EE)

** : specificare colore macchina / to indicate machine's colour



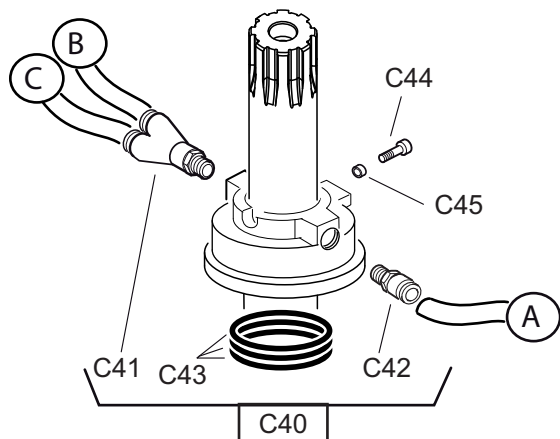
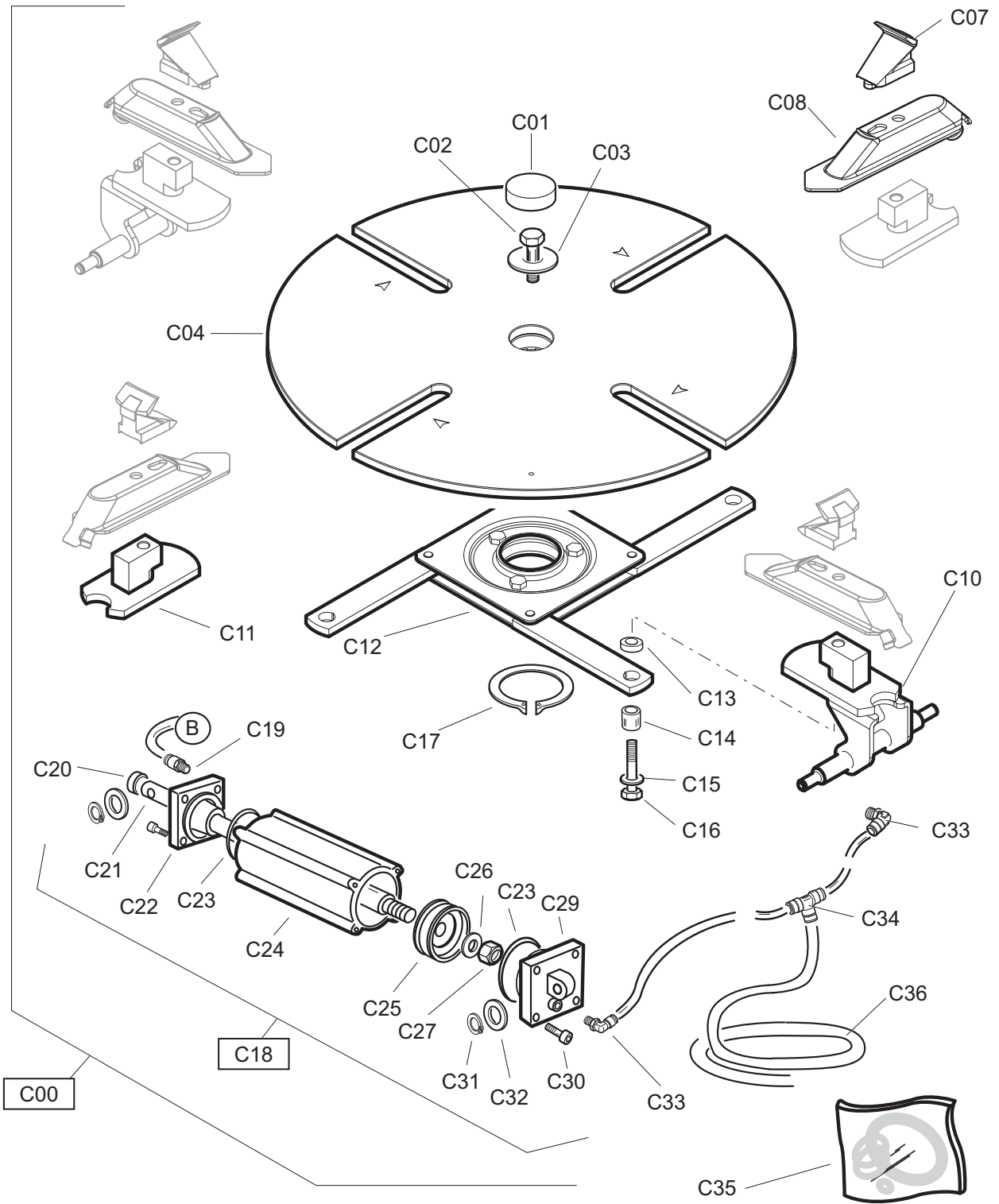


TAV. B

PALO VERTICALE / VERTICAL POST

REF.	COD.	DESCRIZIONE	DESCRIPTION
B01	1262024**	PALO VERTICALE	VERTICAL POST
B02	006513500	VITE FULCRO BRACCIO	SCREW
B03	007802600	RONDELLA RASAMENTO	WASHER
B04	2-01038	RONDELLA D.20	FLAT WASHER D.20
B05	2-01128	DADO ES AUTOBL M20	SELF LOCKING NUT M20
B06	1211045**	BRACCIO ORIZZONTALE	HORIZONTAL ARM
B07	000600500	ASTA OPERNATE	MOUNTING BAR
B08	129900200	VOLANTINO	HANDWHEEL
B09	005600500	MOLLA	SPRING
B10	005200100	POMOLO	KNOB
B11	2-00322	VITE TCEI M8X30	SCREW M8X30
B12	001600700	CARTER SUPERIORE	COVER
B13	006702500	PIASTRA STRANGOLO	LOCKING PLATE
B14	2-91640	DADO ES M12	NUT M12
B15	2-02895	VITE STEI M12X35	SCREW M12X35
B16	2-71525	DADO ES M10	NUT M10
B17	062703700	PASTIGLIA DI BLOCCAGGIO	LOCKING PAWL
B18	4-601962	STAFFA PER CAMMA	CAM HOLDER
B19	004900600	LEVA CAMMA	LEVER
B20	005200200	POMOLO	HANDLE
B21	2-00320	VITE TCEI M8X20	SCREW M8X20
B22	2-00212	RONDELLA D.8	WASHE D.8
B23	001001600	BOCCOLA ARRESTO CAMMA	CAM STOPPER
B24	000300200	AMMORTIZZATORE	SHOCK ADSORBER
B25	047800500	ROSETTA D.10	WASHER D.10
B26	2-00379	VITE TE M10X20	SCREW M10X20
B27	5-104101	TORRETTA COMPLETA 2K	COMPLETE MOUNTING-HEAD
B28	2-71357	VITE STEI M12X16	SCREW M12X16
B29	007204100	PROTEZIONE	PLASTIC PROTECTION
B30	007204200	PROTEZIONE	PLASTIC PROTECTION
B31	2-01046	VITE TE M10x55	SCREW M10X55
B32	2-00213	RONDELLA D.10	WASHER D.10

** : specificare colore macchina / to indicate machine's colour

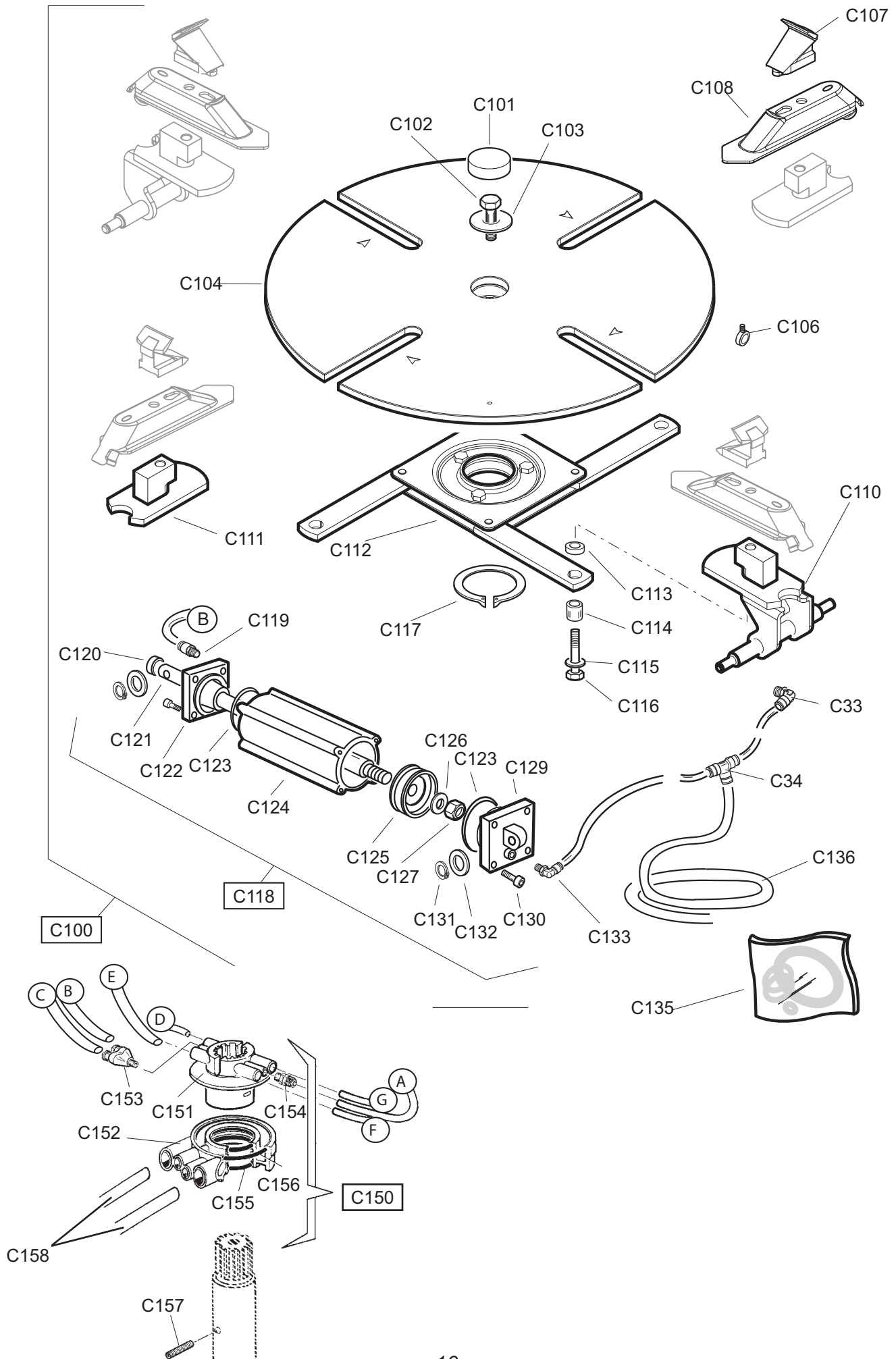




TAV. C

PIASTRA AUTOCENTR / TURNTABLE

REF.	COD.	DESCRIZIONE	DESCRIPTION
C00	063900800	AUTOCENTRANTE COMPLETO	COMPLETE TURNTABLE
C01	009000500	TAPPO	TURNTABLE CAP
C02	2-02857	VITE TE M16X35X1,5	SCREW M16X35X1,5
C03	007800300	RONDELLA AUTOCENTRANTE	TURNTABLE WASHER
C04	126701600	PIASTRA AUTOCENTRANTE	TURNTABLE
C07	003800100	GRIFFA BLOCCAGGIO	CLAMP
C08	008400300	SCORREVOLE	SLIDE
C10	128400200	SCORREVOLE CON PERNO	SLIDE WITH PIN
C11	128400100	SCORREVOLE CON GUIDA	SLIDE WITH GUIDE
C12	5-600423	FLANGIA DI COMANDO	CONTROL PLATE
C13	002700700	DISTANZIALE BRACCIO	ARM SPACER
C14	002700800	BOCCOLA	BUSH
C15	2-00214	RONDELLA D.12	WASHR D.12
C16	2-01873	VITE TE M12X90	SCREW M12X90
C17	2-01283	ANELLO ELASTICO	SEEGER
C18	061800100	CILINDRO SENZA RACCORDI	CYLINDER WITHOUT UNIONS
C19	3-00468	RACCPN D G1/8 - T8	UNION D G1/8 - T8
C20	3-01920	GUARNIZIONE A LABBRO D.20X30X7	LIPPED GASKET
C21	008700200	STELO CILINDRO	CYLINDER SHAFT
C22	003400700	FLANGIA ANTERIORE	FRONT CYLINDER FLANGE
C23	044000100	GUARNIZIONE OR D.75	O-RING D.75
C24	001300300	CAMICIA CILINDRO	CASING FOR CYLINDER
C25	044000200	GUARNIZIONE PISTONE	GASKET
C26	007800200	ROSETTA D.12X30	WASHER
C27	2-01276	DADO ES AUTOBL M12	SELF LOCKIG NUT M12
C29	003400600	FLANGIA POSTERIORE	REAR CYLINDER FLANGE
C30	2-00321	VITE TCEI M8X25	SCREW M8X25
C31	2-00214	RONDELLA D.12	FLAT WASHER D.12
C32	2-00025	ANELLO ELASTICO D.12	SEEGER D.12
C33	3-00049	RACCORDO L G1/8 - T8	UNION L G1/8 - T8
C34	3-00025	RACCORDO T T8	UNION T T8
C35	5-600860	KIT GUARNIZIONI CILINDRO D.75	COMPLETE GASKET BAG
C36	009403400	TUBO	HOSE
C40	4-600588	RACCORDO GIREVOLE COMPLETO	COMPLETE ROTATING UNION
C41	3-00175	RACCPN Y G1/8 - T8	UNION Y G1/8 - T8
C42	3-00464	RACCPN D G1/8 - T8	UNION D G1/8 - T8
C43	044000500	GUARNIZIONE OR	O-RING
C44	2-00310	VITE TCEI M6X20	SCREW M6X20
C45	4-601257	BOCCOLA DI TRASCINAMENTO	BUSH

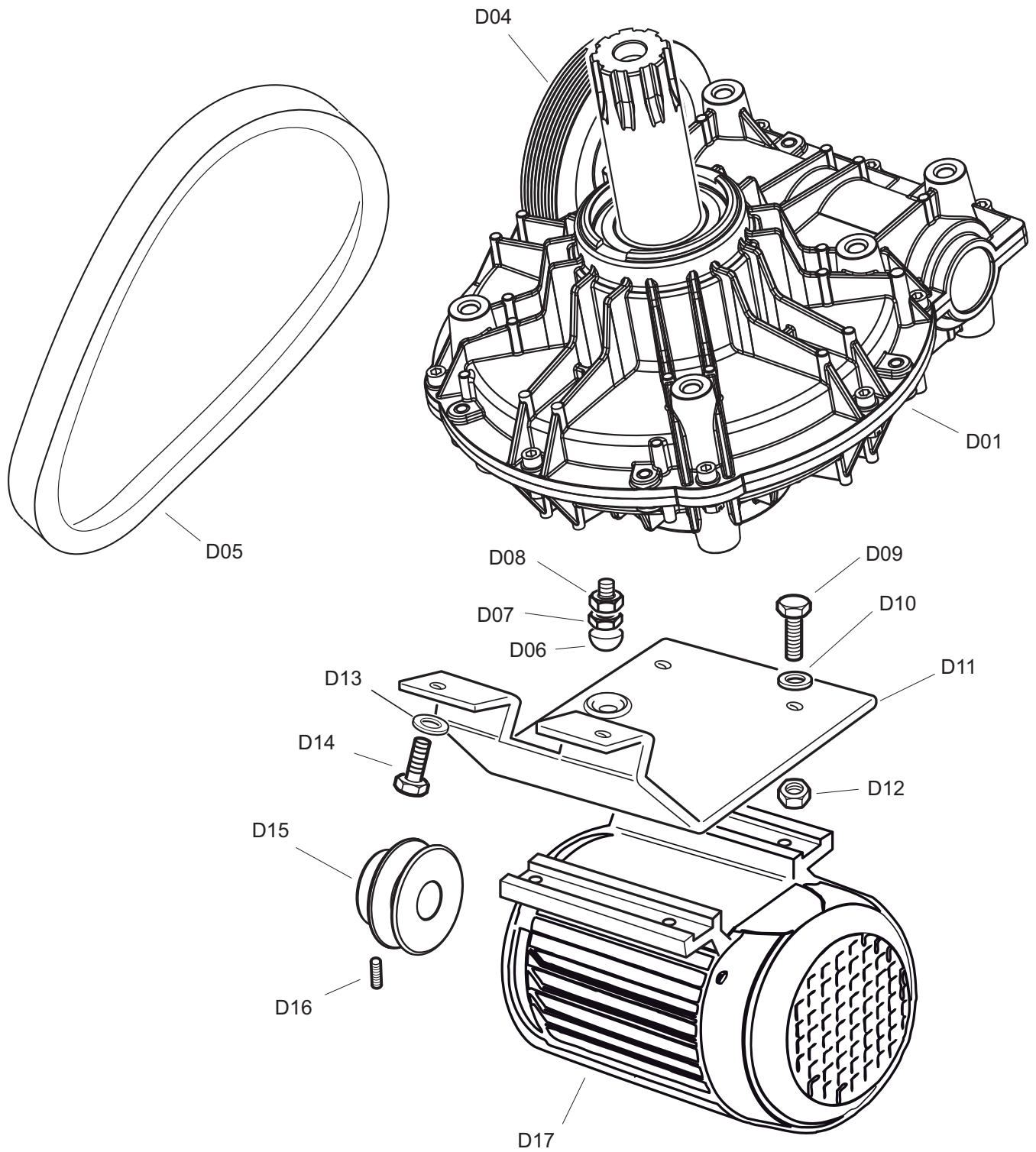




TAV. C1

PIASTRA AUTOCENTRANTE TI / TI TURNTABLE

REF.	COD.	DESCRIZIONE	DESCRIPTION
C100	063903400	AUTOCENTRANTE COMPL	COMPLETE TURNTABLE
C101	009000500	TAPPO	TURNTABLE CAP
C102	2-02857	VITE TE M16X35X1,5	SCREW M16X35X1,5
C103	007800300	RONDELLA AUTOCENTRANTE	TURNTABLE WASHER
C104	126701600	PIASTRA AUTOCENTRANTE	TURNTABLE
C106	3317297	GUIDA TUBI	HOSE GUIDE
C107	003800100	GRIFFA BLOCCAGGIO	CLAMP
C108	088401000	SCORREVOLE+RACCORDO	SLIDE WITH UNION
C110	4-600882	SCORREVOLE CON PERNO	SLIDE WITH PIN
C111	4-600929	SCORREVOLE CON GUIDA	SLIDE WITH GUIDE
C112	5-600423	FLANGIA DI COMANDO	CONTROL PLATE
C113	002700700	DISTANZIALE BRACCIO	ARM SPACER
C114	002700800	BOCCOLA	BUSH
C115	2-00214	RONDELLA D.12	WASHER D.12
C116	2-01873	VITE TE M12X90	SCREW M12X90
C117	2-01283	ANELLO ELASTICO	SEEGER
C118	061800100	CILINDRO SENZA RACCORDI	CYLINDER WITHOUT UNIONS
C119	3-00468	RACCPN D G1/8 - T8	UNION D G1/8 - T8
C120	3-01920	GUARNIZIONE A LABBRO D.20X30X7	LIPPED GASKET
C121	008700200	STELO CILINDRO	CYLINDER SHAFT
C122	003400700	FLANGIA ANTERIORE	FRONT CYLINDER FLANGE
C123	044000100	GUARNIZIONE OR D.75	O-RING D.75
C124	001300300	CAMICIA CILINDRO	CASING FOR CYLINDER
C125	044000200	GUARNIZIONE PISTONE	GASKET
C126	007800200	ROSETTA D.12X30	WASHER
C127	2-01276	DADO ES AUTOBL M12	SELF LOCKIG NUT M12
C129	003400600	FLANGIA POSTERIORE	REAR CYLINDER FLANGE
C130	2-00321	VITE TCEI M8X25	SCREW M8X25
C131	2-00214	RONDELLA D.12	FLAT WASHER D.12
C132	2-00025	ANELLO ELASTICO D.12	SEEGER D.12
C133	3-00049	RACCORDO L G1/8 - T8	UNION L G1/8 - T8
C134	3-00025	RACCORDO T T8	UNION T T8
C135	5-600860	KIT GUARNIZIONI CILINDRO D.75	COMPLETE GASKET BAG
C136	009403400	TUBO	HOSE
C150	4-600548	RACCORDO GIREVOLE TI COMPLETO	COMPLETE TI ROTATING UNION
C151	007500300	RACCORDO GIREVOLE INTERNO	INTERNAL ROTATING UNION
C152	007500200	RACCORDO GIREVOLE ESTERNO	EXTERNAL ROTATING UNION
C153	3-00175	RACCPN Y G1/8 - T8	UNION Y G1/8 - T8
C154	3-00464	RACCPN D G1/8 - T8	UNION D G1/8 - T8
C155	044001700	ANELLO OR	O-RING
C156	044001600	GUARNIZIONE	GASKET
C157	2-71363	VITE STEI M6X25	SCREW M6X25
C158	009423000	TUBO	HOSE



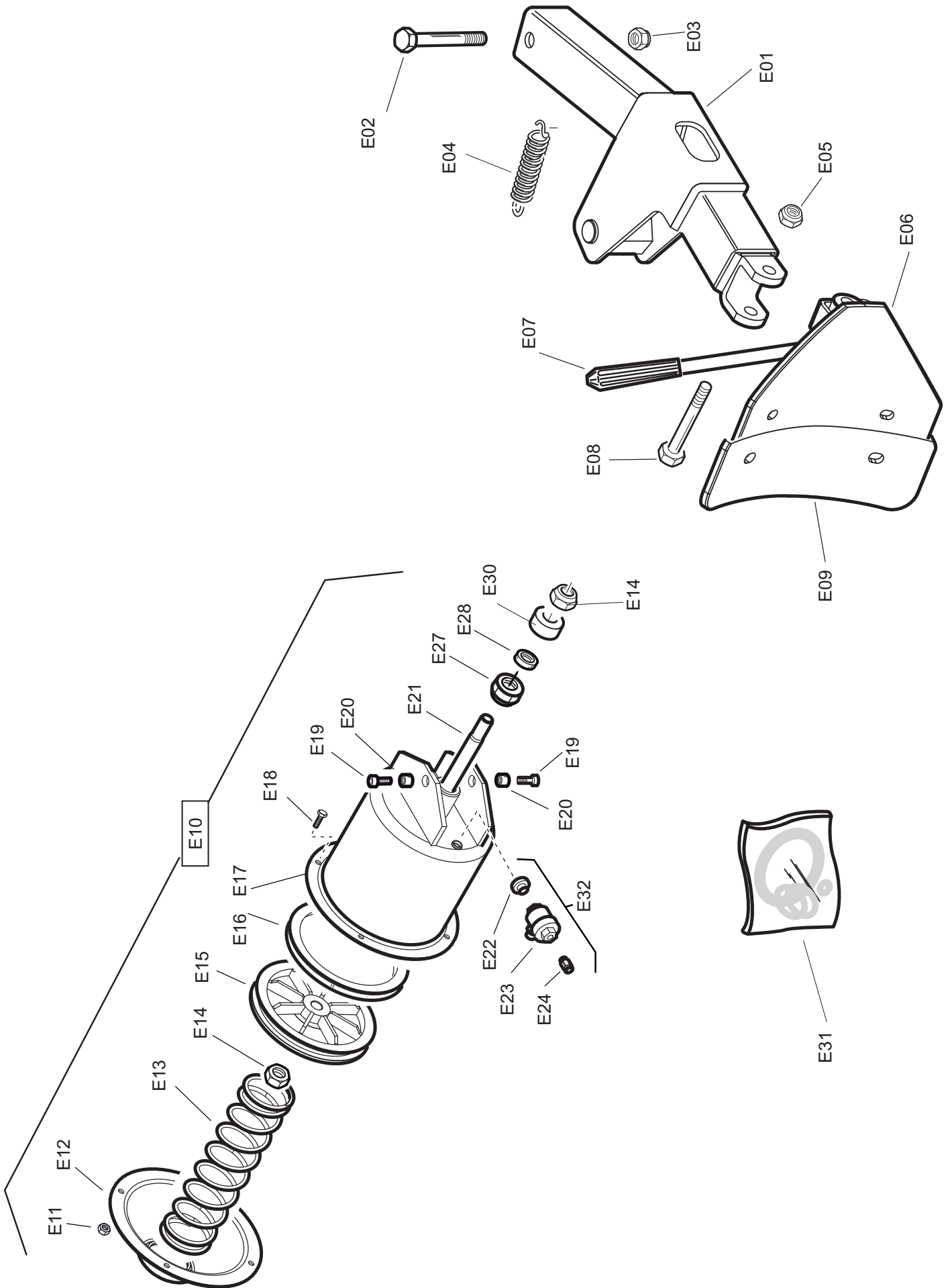


TAV. D

RIDUTTORE / GEARBOX

REF.	COD.	DESCRIZIONE	DESCRIPTION
D01	103902111	RIDUTTORE	GEARBOX
D04	314344C	PULEGGIA RIDUTTORE	PULLEY
D05#	3-00555	CINGHIA TRAPEZ PER MOTORE 1 VEL	BELT FOR 1 SPEED MOTOR
D05	3-00540	CINGHIA TRAPEZ PER MOTORE 1 VEL	BELT FOR 1 SPEED MOTOR
D06	008900300	TAMPONE TENDI-CINGHIA	PUSH ROD
D07	2-00874	VITE TE M10X40	SCREW M10X40
D08	2-91726	DADO ESAG M10	NUT M10
D09	2-00374	VITE TE M8X25	SCREW M8X25
D10	2-00212	RONDELLA D.8	WASHER D.8
D11	008802900	SUPPORTO MOTORE	SUPPORT
D12	2-00723	DADO ESAG M8	NUT M8
D13	2-00213	RONDELLA D.10	WASHER D.10
D14	2-00379	VITE TE M10X20	SCREW M10X20
D15#	007300100	PULEGGIA MOTORE 1 VEL	PULLEY FOR 1 SPEED MOTOR
D15	4-600995	PULEGGIA MOTORE 1 VEL	PULLEY FOR 1 SPEED MOTOR
D16	2-02561	VITE STEI M8X14	SCREW M8X14
D17_A	3-01184	MOTORE 220-1PH-50Hz	MOTOR
D17_B	3-01183	MOTORE 200/400V -3PH - 50Hz	MOTOR

: FINO ALLA MATRICOLA / UP TO SERIAL NUMBER 080760098

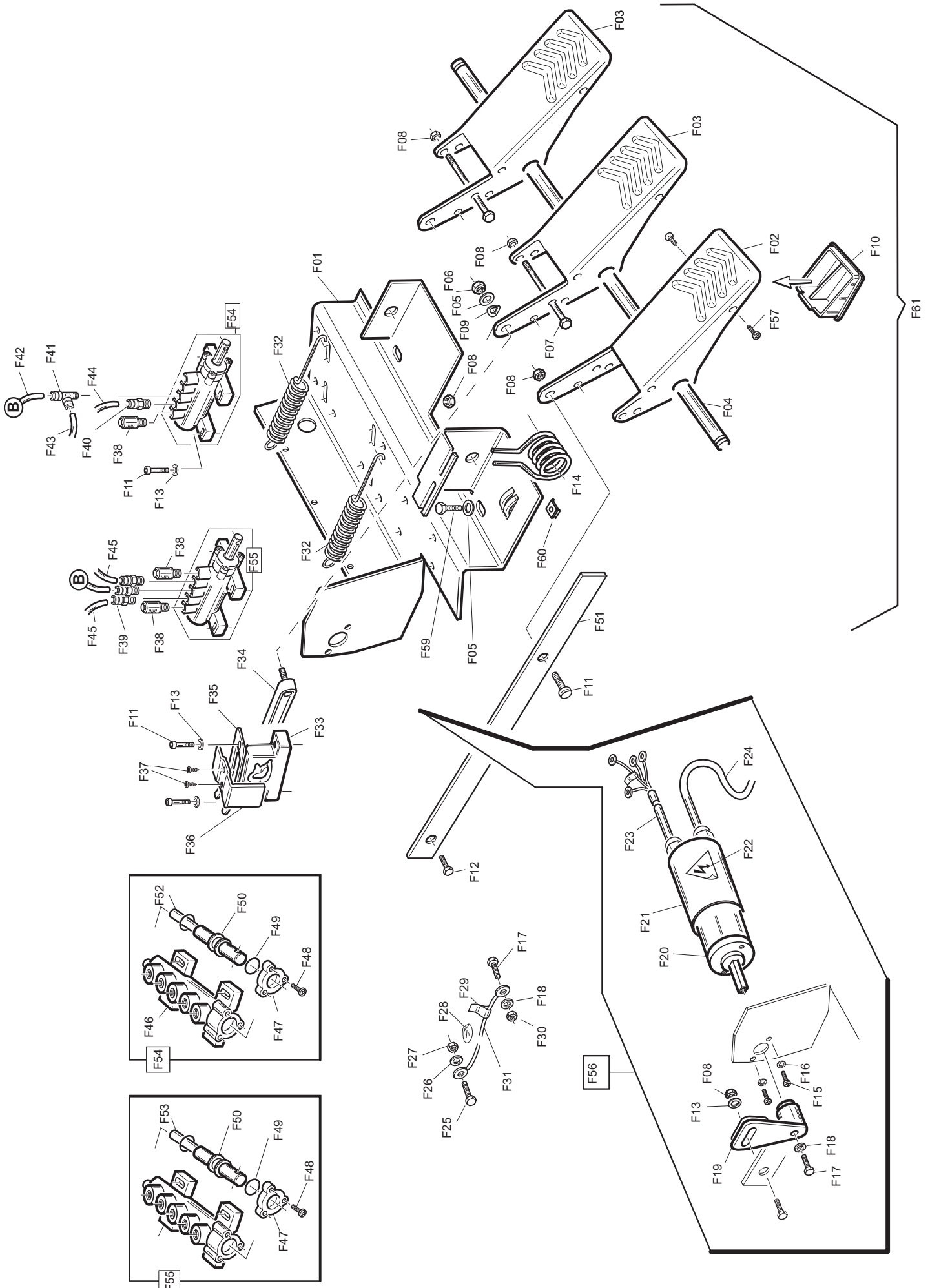




TAV. E

STALLONATORE / BEAD BREAKER

REF.	COD.	DESCRIZIONE	DESCRIPTION
E01	121102560	BRACCIO STALLONATORE	BEAD BREAKER ARM
E02	2-71925	VITE TE M16X100	SCREW M16X100
E03	2-71526	DADO ES AUTOBL M16	SELF-LOCKING NUT M16
E04	005600700	MOLLA DI RICHIAMO	BEAD BREAKER ARM SPRING
E05	2-02706	DADO ES AUTOBL M14	SELF-LOCKING NUT M14
E06	126100400	PALETTA STALLONATORE	BEAD BREAKER BLADE
E07	005200211	POMOLO	HANDLE
E08	2-00444	VITE TE M14X80	SCREW M14X80
E09	007204300	PROTEZIONE PALETTA	PROTECTION
E10	061800600	CILINDRO STALLONATORE	BEAD BREAKER CYLINDER
E11	2-71525	DADO ES AUTOBL M10	SELF-LOCKING NUT M10
E12	002200300	COPERCHIO CILINDRO	CYLINDER COVER
E13	005600300	MOLLA PISTONE	SPRING
E14	2-01174	DADO ES AUTOBL M18X1,5	SELF-LOCKING NUT M18X1,5
E15	007100100	PISTONE CILINDRO	PISTON
E16	044000700	GUARNIZIONE A LABBRO	LIPPED GASKET
E17	01301100	CAMICIA CILINDRO	BEAD BREAKER CYLINDER
E18	2-00372	VITE TE M8X16	SCREW M8X16
E19	2-01033	VITE TCEI M12X30	SCREW M12X30
E20	001000200	BOCCOLA	BUSHING
E21	4-602000	STELO CILINDRO	CYLINDER SHAFT
E22	043300100	SILENZIATORE G1/4	SYLENCER G1/4
E23	109800200	VALVOLA DI SCARICO RAPIDO	QUICK RELEASE
E24	3-00461	RACCPN G1/8 - T6	UNION G1/8 - T6
E27	044100500	GUIDA STELO CILINDRO	PIN GUIDE BUSH
E28	044003300	GUARNIZIONE A LABBRO	LIPPED GASKET
E30	008900600	TAMPONE AMMORTIZZATORE	SHOCK-ADSORBER
E31	8-11600044	KIT GUARNIZ CILINDRO STALL S.E.	COMPLETE BEAD BREAK CYLIND GASKET
E32	5-600636	VALVOLA SCARICO RAPIDO COMPL.	COMPLETE QUICK RELEASE VALVE

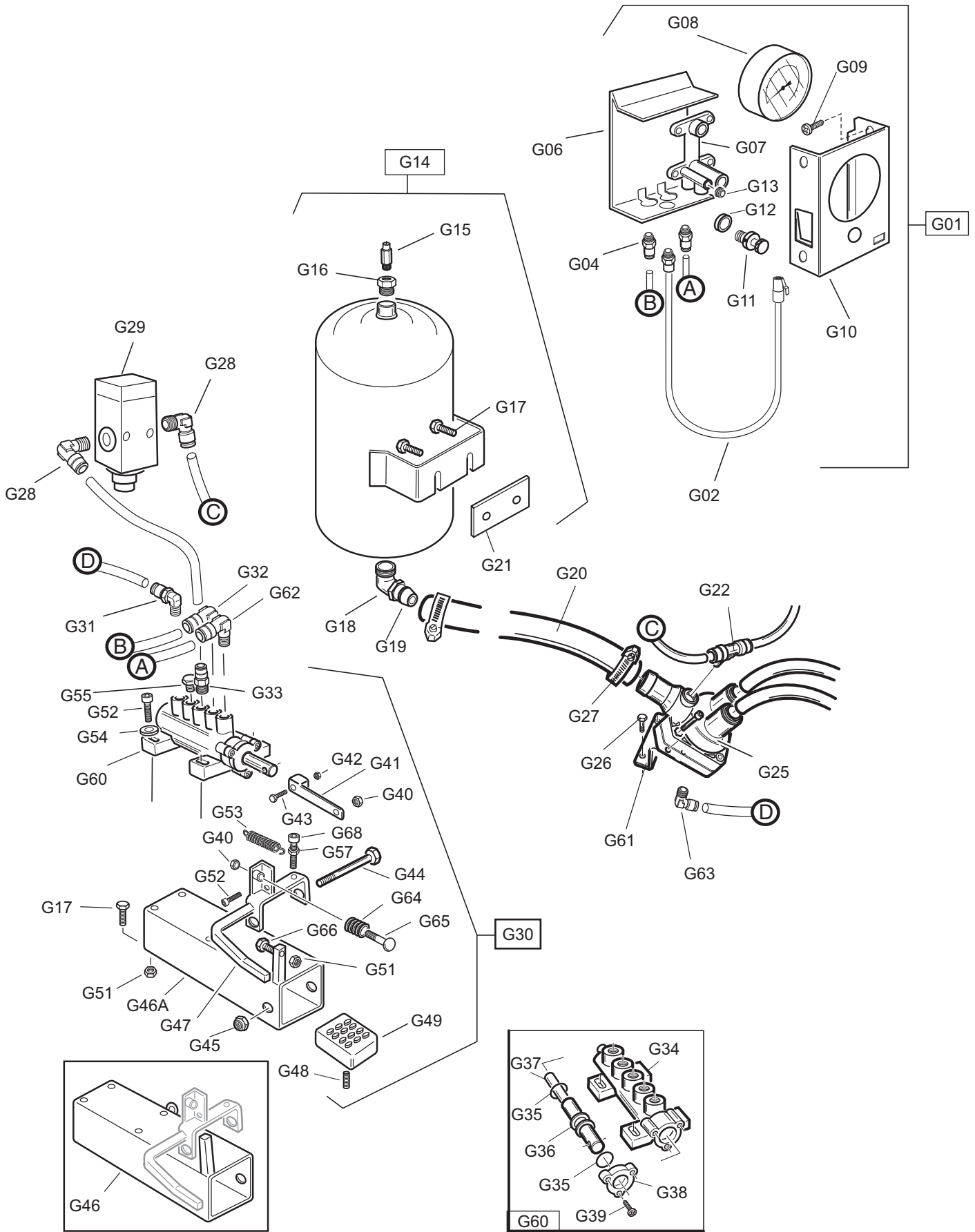




TAV. F

PEDALIERA 1 VEL. MONOFASE / PEDAL UNIT 1 SPEED

REF.	COD.	DESCRIZIONE	DESCRIPTION
F01	4-601958	BASAMENTO PEDALIERA 3P	PEDAL BRACKET 3P
F02	126402462	PEDALE INVERTITORE SX	PHASE REVERSE PEDAL (LEFT)
F03	006402162	PEDALE DX	PEDAL (RIGHT)
F04	006508700	PERNO FULCRO PEDALI	PEDAL PIN
F05	2-00212	RONDELLA D 8	WASHER D8
F06	2-01137	DADO AUTOBLOCCANTE M8	NUT M8
F07	2-00717	VITE TE M6 X 60	SCREW M6 X 60
F08	2-01979	DADO AUTOBLOCCANTE M6	NUT M6
F09	2-02247	ROSETTA EL D.8	ELASTIC WASHER D.8
F10	009005000	TAPPO PEDALE INVERTITORE	PHASE REVERSE PEDAL CUP
F11	2-00310	VITE TCEI M6 X 20	SCREW M6 X 20
F12	2-00362	VITE TE M6 X 20	SCREW M6 X 20
F13	2-00211	RONDELLA D 6	WASHER D 6
F14	005606000	MOLLA RITORNO PEDALE INVERTITORE	PHASE REVERSE PEDAL SPRING
F15	2-00286	VITE TE M3 X 10	SCREW M3 X 10
F16	2-02884	ROSETTA D4	WASHER D 4
F17	2-00349	VITE TE M4 X 12	SCREW M4 X 12
F18	2-71541	ROSETTA EL D.4	ELASTIC WASHER D.4
F19	004900700	LEVA INVERTITORE	PHASE REVERSE LEVER
F20	045500200	INVERTITORE TRIFASE/MONOFASE 1VEL	REVERSE 1 SPEED
F21	007201100	PROTEZIONE INVERTITORE	REVERSE PROTECTION
F22	000103600	ADESIVO PERICOLO TENSIONE	DANGER ADHESIVE
F23A	125518900	CAVO INVERTITORE TRIFASE	3-PHASE REVERSE LEAD
F23B	125519300	CAVO INVERTITORE MONOFASE	1-PHASE REVERSE LEAD
F24A	125518800	CAVO ALIMENTAZIONE TRIFASE	3-PHASE MOTOR CONNECTING LEAD
F24B	125519200	CAVO ALIMENTAZIONE MONOFASE	1-PHASE MOTOR CONNECTING LEAD
F25	2-00372	VITE TE M8 X 16	SCREW M8 X16
F26	2-71542	ROSETTA DENTELLATA D 8	WASHER D 8
F27	2-00723	DADO M8	NUT M8
F28	000103900	ADESIVO TERRA	EARTH TRANSFER
F29	000103800	TARGHETTA BOLLINO PE	TRANSFER PE
F30	2-00143	DADO M4	NUT M4
F31	125505300	CAVO MESSA A TERRA	EARTH CABLE
F32	005606100	MOLLA RITORNO PEDALI	PEDAL RETURN SPRING
F33	001402100	CAMMA DOPPIA CON FORO	DOUBLE CAM WITH HOLE
F34	000900700	BIELLA CAMME	CONNECTING ROD
F35	005600900	MOLLA BALESTRA A FORCELLA	FORK LEAF SPRING
F36	004101000	GUIDA BIELLA	CONNECTING ROD GUIDE BRACKET
F37	2-01981	VITE ATBIC D2,9 X 6,5	SCREW ATBIC D2,9 X 6,5
F38	043300300	SILENZIATORE 1/8"	SILENCER 1/8"
F39	3-00464	RACCORDO D 1/8" - T8	UNION D 1/8" - T8
F40	3-00461	RACCORDO D 1/8" - T6	UNION D 1/8" - T6
F41	3-00436	RACCORDO TL 1/8" - T8	UNION TL 1/8" - T8
F42	009414700	TUBO COLL. VALVOLE 8 X 6 L= 0,2 m.	HOSE 8 X 6
F43	009414800	TUBO ALIMENTAZIONE 8 X 6 L=0,9 m.	HOSE 8 X 6
F44	009414500	TUBO COM. VALVOLE 1" 6 X 4 L=0,3 m.	HOSE 6 X 4
F45	009414600	TUBO AUTOCENTRANTE 8 X 6 L=0,75 m.	HOSE 8 X 6
F46	002301600	CORPO VALVOLA DISTRIBUTTRICE 1/8"	VALVE BODY 1/8"
F47	003401100	FLANGIA VALVOLA DISTRIBUTTRICE	VALVE FLANGE
F48	2-02887	VITE ATBIC D 3,5 X 12,7	SCREW ATBIC D 3,5 X 12,7
F49	044001400	GUARNIZIONE OR 9,8 X 3,85	O-RING 9,8 X 3,85
F50	002701200	DISTANZIALE VALVOLA DISTRIBUTTRICE	DISTANCE RING
F51	000901100	BIELLA INVERTITORE 1V	REVERSE CONNECTING ROD
F52	008702200	STELO VALVOLA STALLONATORE	BEAD BREAKER VALVE SPINDLE
F53	008702100	STELO VALVOLA DISTRIBUTTRICE	VALVE SPINDLE
F54	089802900	VALVOLA STALL SE SENZA RACCORDI	BEAD BREAKER SE VALVE WITHOUT UNIONS
F54A	069804200	VALVOLA STALLONATORE SE CON RAC	BEAD BREAKER SE VALVE WITH UNIONS
F55	089803000	VALVOLA DISTRIBUTTRICE SENZA RAC	VALVE WITHOUT UNIONS
F55A	069804100	VALVOLA DISTRIBUTTRICE CON RACCORDI	VALVE WITH UNIONS
F56A	063902200	INVERTITORE TRIFASE COMPLETO	3-PHASE COMPLETE REVERSE
F56B	063904300	INVERTITORE MONOFASE COMPLETO	1-PHASE COMPLETE REVERSE
F56C	063939700	INVERTITORE 110V COMPLETO	110V COMPLETE REVERSE
F57	2-02888	VITE ATBIC D 4,2 X 9,5	SCREW ATBIC D 4,2 X 9,5
F59	2-00319	VITE TCEI M8X16	SCREW M8X16
F60	042602500	DADO IN GABBIA M8	NUT INTO A GAGE M8
F61	063965100	PEDALIERA COMPLETA	COMPLETE PEDAL UNIT



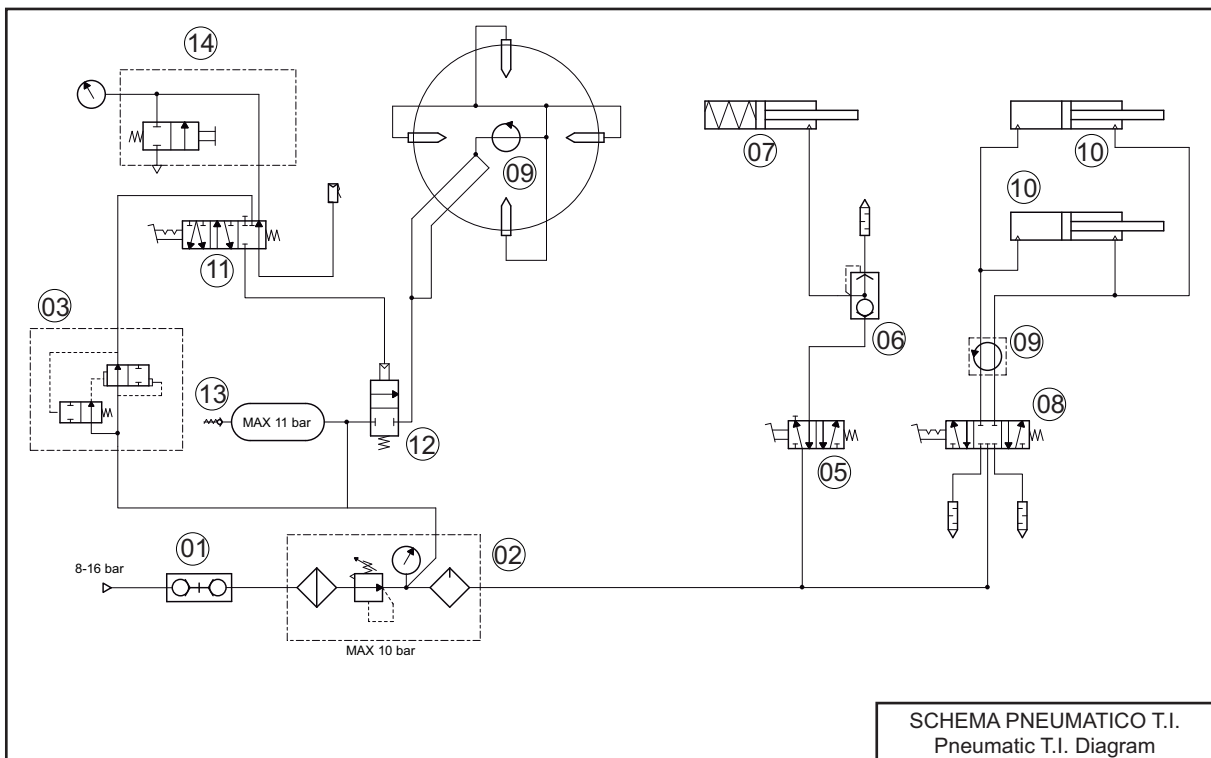
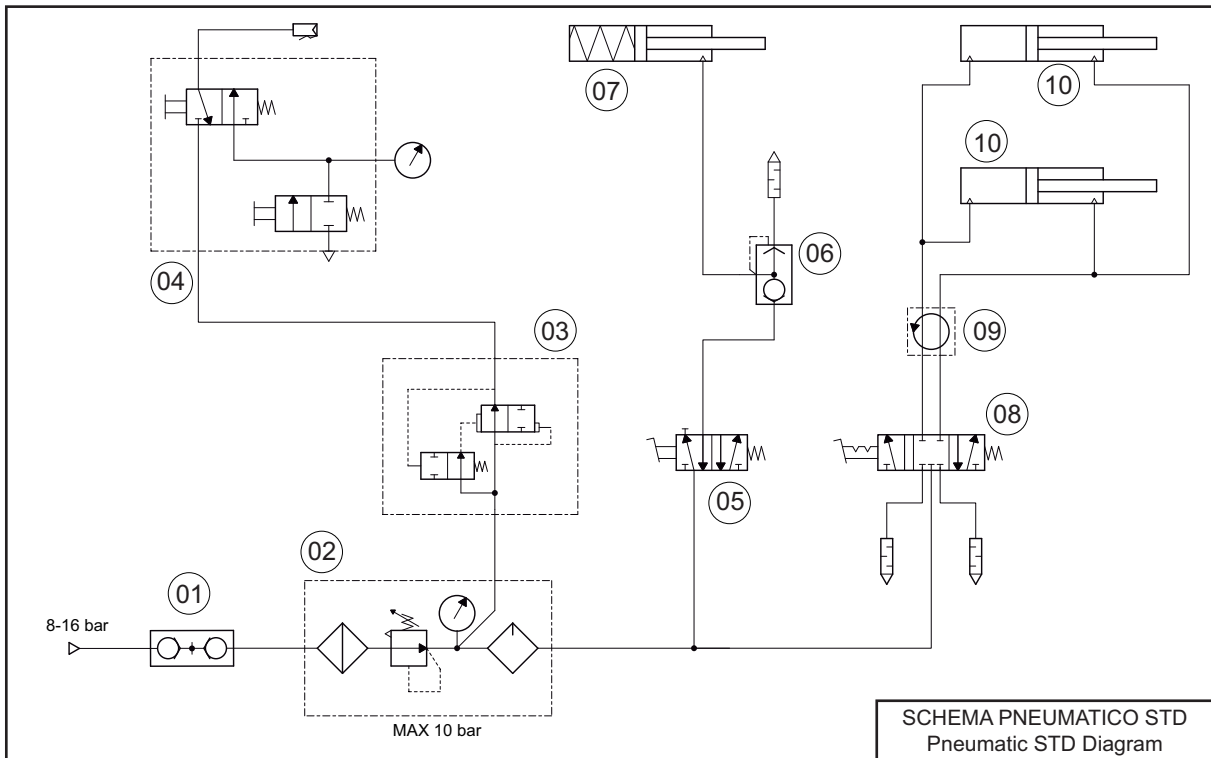


TAV. G

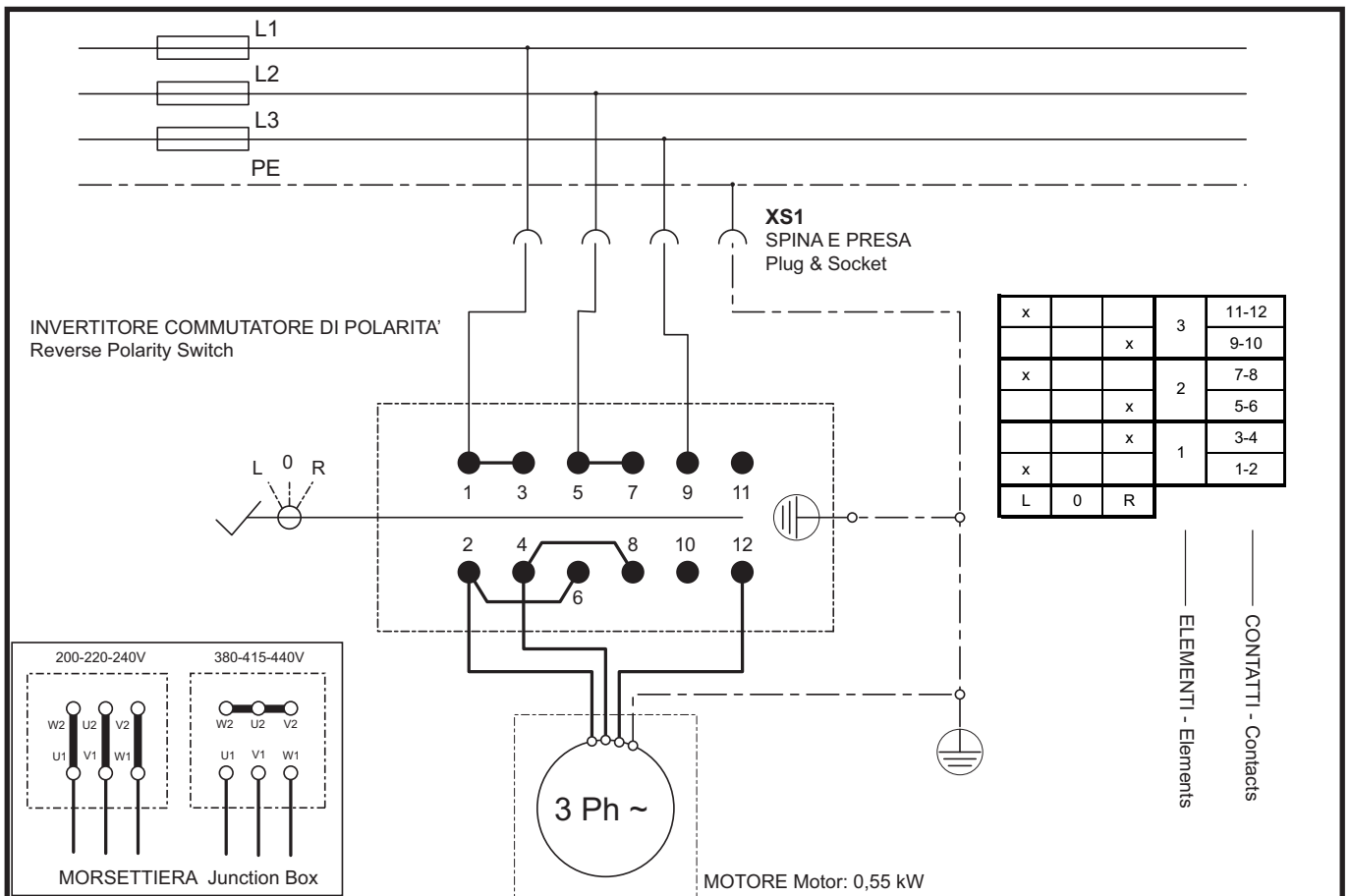
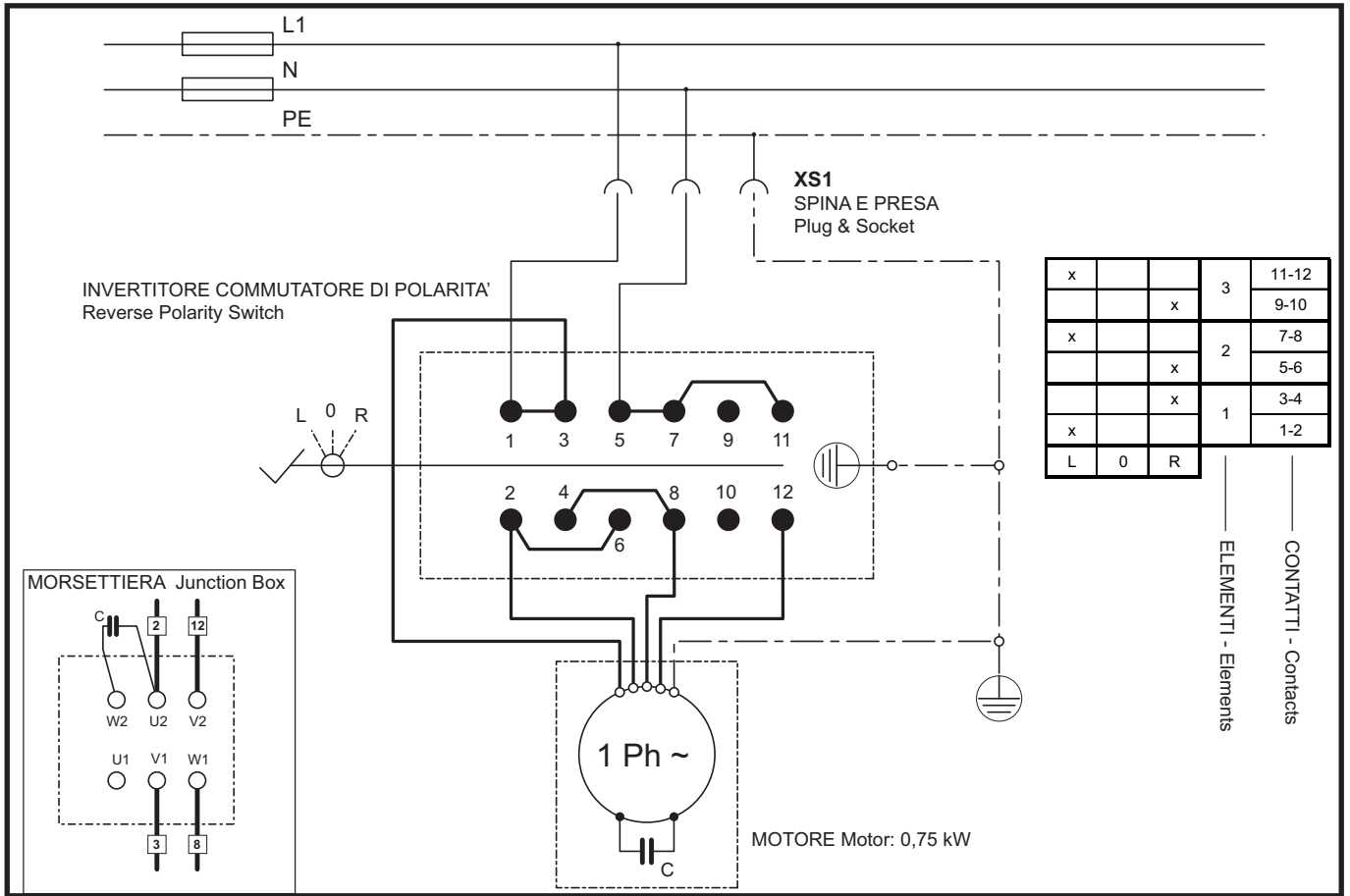
GRUPPO T.I. / T.I. UNIT

REF.	COD.	DESCRIZIONE	DESCRIPTION
G01	063967260	GRUPPO LETTURA GONFIAGGIO	COMPLETE INFLATING UNIT
G02	069403800	TUB0 USCITA ARIA T.I.	AIR HOSE TI
G04	3-00464	RACCORDO D T8	UNION T8
G06	004815860	LAMIERA POSTERIORE SCAT. GONF	REAR BOX
G07	009800700	RIPARTITORE CENTR. GONFIAGGIO	DISTRIBUTION FRAME
G08	045300200	MANOMETRO CE D.80	MANOMETER CE D90
G10	004815760	LAMIERA ANTERIORE SCAT. GONF	FRONT BOX
G11	109800700	VALVOLA PULSANTE SGONF	PUSH BUTTON
G12	047802400	RONDELLA	WASHER
G13	3-00198	RACCORDO TAPPO	PLUG UNION
G14	4-600032	SERBATOIO T.I.	TANK TI
G15	3-01889	VALVOLA SICUR.3/8	SECURITY VALVE
G16	3-01890	RIDUZIONE ACC. ZINC 1/2 3/8	UNION 1/2 - 3/8
G17	2-00372	VITE TE M 8X 16	SCREW M 8X16
G18	3-01891	ANGOLO ZINC. MF 1"	UNION 1"
G19	3-01892	ATTACCO RESCA ZINCATO	GALVANIZED UNION
G20	049414700	TUBO 1" 10 BAR T37	HOSE 1" 10 BAR T37
G21	4-600031-1	PIATTO	PLATE
G22	3-01350	RACCORDO -T-T8	UNION T T8
G25	109803800	VALVOLA GONFIAGGIO	VALVE
G26	2-00361	VITE TE M 6X 16	SCREW M6X16
G27	042801600	FASCETTA D.14	LOCKING BAND
G28	3-00221	RACCORDO -L-T8	UNION L T8
G29	049802100	VALVOLA LIMITATR.4,2 BAR GONF.	PRESSURE REGULATOR 4,2 BAR
G30	063932700	GRUPPO PEDALE T.I.	T.I. COMPLETE PEDAL
G31	3-00219	RACCORDO -L-T6	UNION L T6
G32	3-00218	RACCORDO-L-T8	UNION L T8
G33	3-00464	RACCORDO -D-T8	UNION D T8
G34	002300100	CORPO VALVOLA DISTRIBUTR. 1/8"	VALVE BODY
G35	044001400	OR 9,8 X 3,85	O-RING
G36	002701200	DISTANZIALE VALVOLA	DISTANCE RING
G37	008701100	STELO VALVOLA DISTRIBUTRICE T	VALVE SPINDLE
G38	003401100	FLANGIA VALVOLA	VALVE FLANGE
G39	2-02887	VITE ATBIC D3,5X12,7	SCREW D3.5X12.7
G40	2-01979	DADO M 6	NUT M6
G41	000900800	BIELLA COMANDO VALVOLA	CONNECTING ROD
G42	2-02883	DADO M 4	NUT M4
G43	2-02620	VITE TE M 4X 30	SCREW M4X30
G44	2-01285	VITE TE M12X 85	SCREW M 12X85
G45	2-01276	DADO M12	NUT M12
G46	900128800100	# SUPPORTO PEDALE T.I.	# PEDAL SUPPORT
G46A	4-602185	SUPPORTO PEDALE T.I	PEDAL SUPPORT
G47	126400100	PEDALE T.I.	T.I. PEDAL
G48	2-00528	VITE STEI M 6X 8	SCREW M6X8
G49	006401100	PEDALE IN PLASTICA	PLASTIC PEDAL
G51	2-00723	DADO M 8	NUT M8
G52	2-00310	VITE TCEI M 6X 20	SCREW M6X20
G53	005600400	MOLLA RITORNO PEDALE	PEDAL SPRING
G54	2-00211	RONDELLA	WASHER
G55	3-00089	RACCORDO TAPPO	PLUG UNION
G56	2-00312	VITE TCEI M 6X 25	SCREW M6X25
G57	2-00146	DADO M 6	NUT M6
G58	045601400	MOLLA	SPRING
G59	2-02886	VITE TTL M 6X 45	SCREW
G60	5-600493	VALVOLA DIST.TI+TUBO LETT	COMPLETE DISTRIBUTOR
G61	008603700	STAFFA VALVOLA T.I.	SUPPORT FOR VALVE 1"
G62	3-00049	RACCORDO LO-T8	UNION LO T8
G63	3-00231	RACCORDO L -T8	UNION L T8
G64	3-090209	MOLLA ISO10243 20x25	SPRING
G65	2-02886	VITE TTL M6x45	SCREW M6x45
G66	2-00375	VITE TE M8x30	SCREW M8x40
G68	2-00312	VITE TCEI M6x25	SCREW M6x25

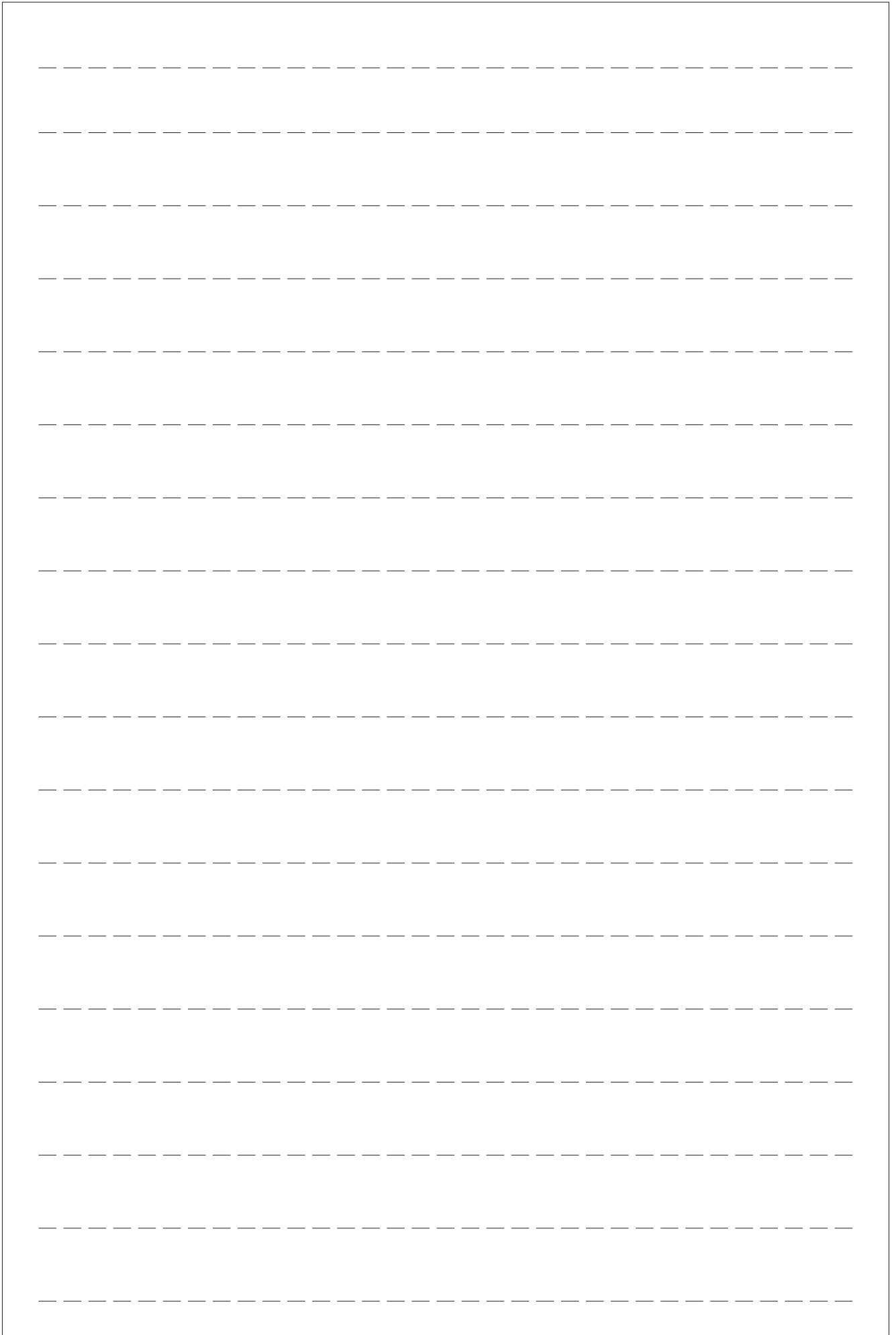
fino alla matricola / up to serial number 100960206



REF.	DESCRIZIONE	DESCRIPTION
01	INNESTO RAPIDO MASCHIO	QUICK UNION
02	GRUPPO FRL	WATER SEPARATOR AND PRESSURE REGUL+LUBRIFICATOR
03	VALVOLA GONFIAGGIO RAPIDO	QUICK INFLATING VALVE
04	PISTOLETTA DI GONFIAGGIO	INFLATING GUN AND GAUGE
05	VALVOLA STALLONATORE	BEAD BREAKING VALVE
06	VALVOLA SCARICO RAPIDO	QUICK DISCHARGED VALVE
07	CILINDRO STALLONATORE	BEAD BREAKING CYLINDER
08	VALVOLA AUTOCENTRANTE	SELF-CENTERING CHUCK VALVE
09	RACCORDO GIREVOLE	ROTATING UNION
10	CILINDRO AUTOCENTRANTE	SELF-CENTERING CHUCK CYLINDER
11	VALVOLA DI GONFIAGGIO	INFLATING VALVE
12	VALVOLA A MEMBRANA	VALVE
13	VALVOLA DI SICUREZZA	SAFETY VALVE
14	UNITA' DI GONFIAGGIO	INFLATE UNION BOX









Il disegno è realizzato con tutti i particolari ma solo quelli codificati sono forniti come ricambi. L'Azienda si riserva la facoltà di apportare modifiche senza preavviso.

Via Pio la Torre n°10 - 42015 Correggio (RE) ITALY
Tel. ++39 0522 631562 - Fax ++39 0522 642373
www.teco.it - teco@teco.it

The drawing shows all parts but only the coded parts are supplied as spares. The Company reserves the right to make modifications without prior notice.