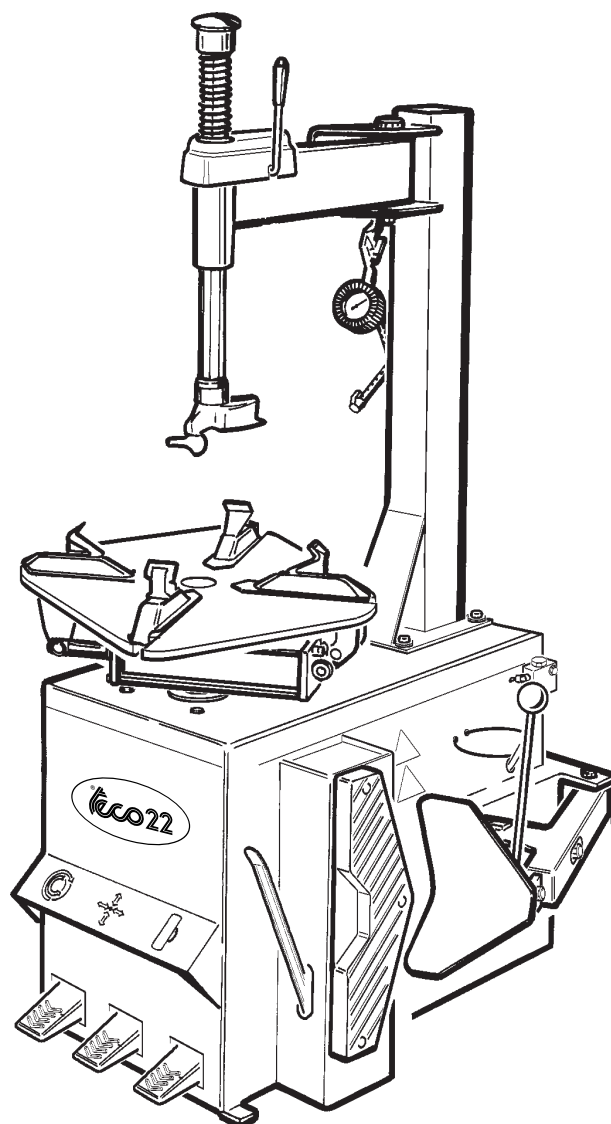




Automotive Equipment

PEZZI DI RICAMBIO
SPARE PARTS LIST

TECO 22



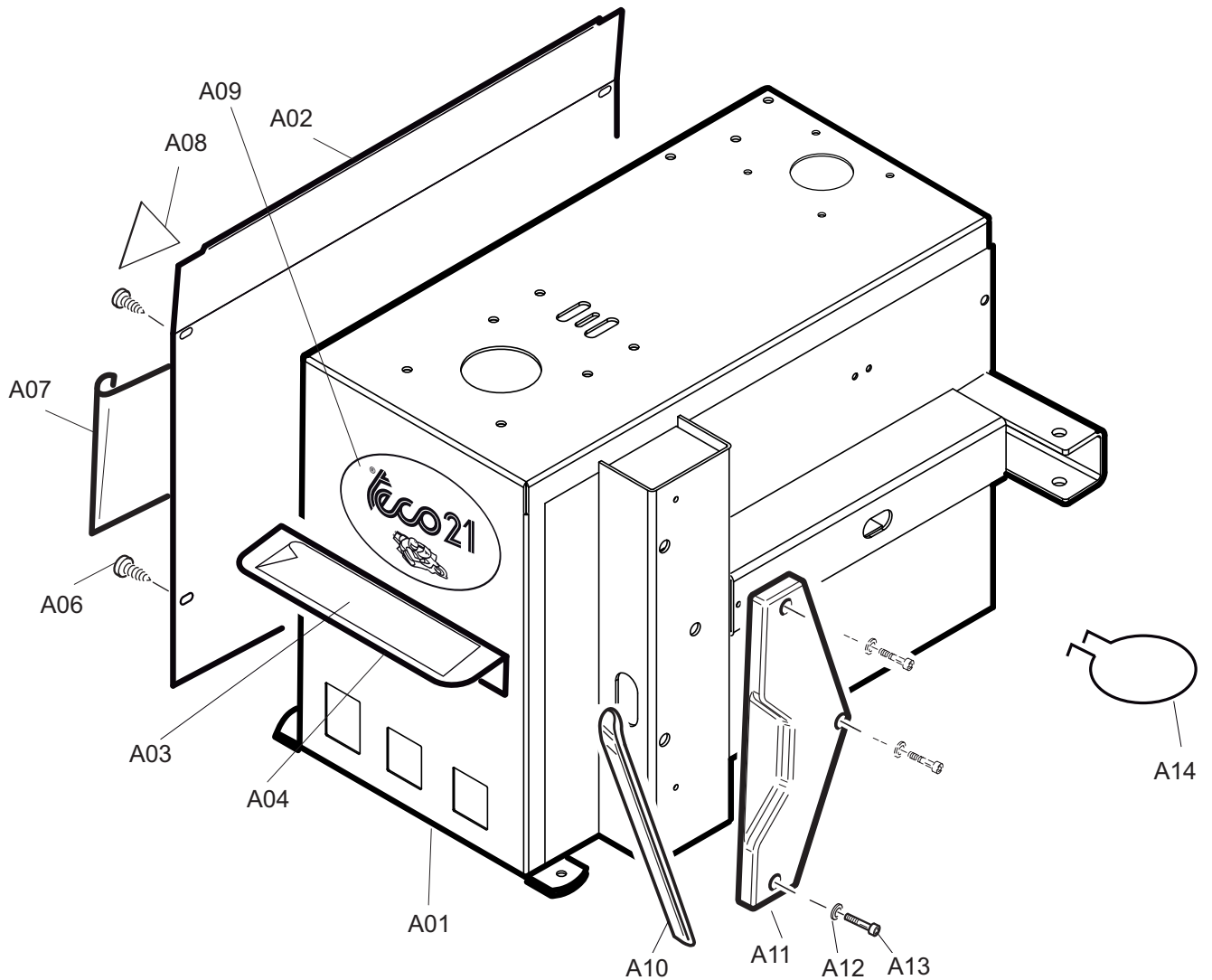
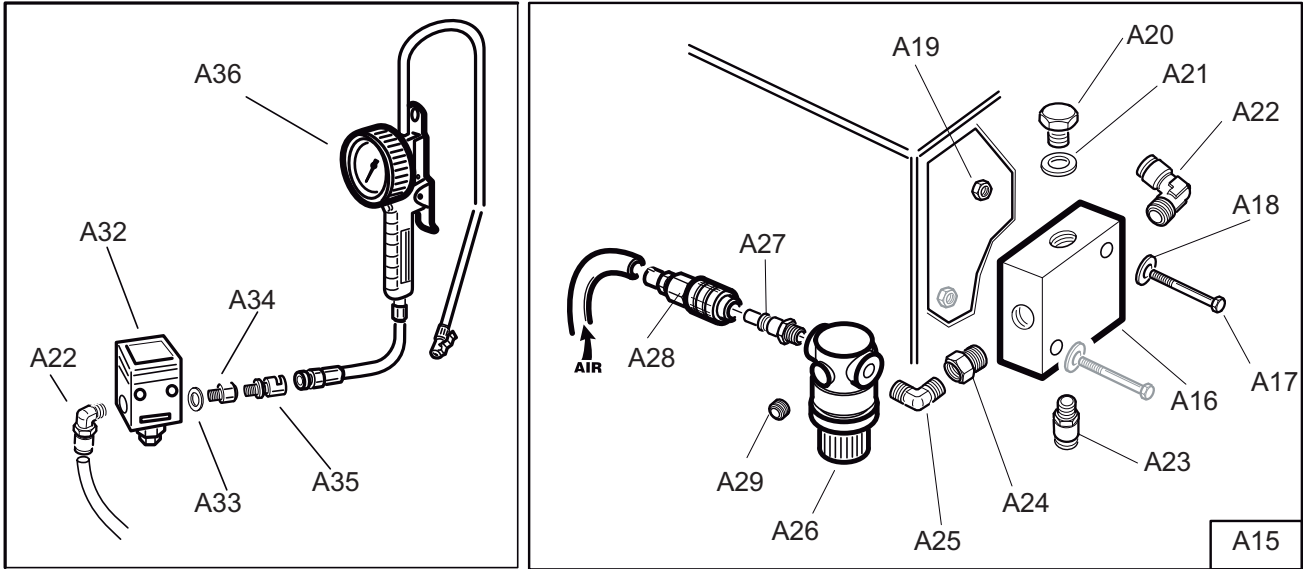
Versione

1.1 del 15/02/2012

Ed. 2011

INDICE - INDEX

Tav. A	Carcassa	Body
Tav. B	Palo Verticale	Vertical Arm
Tav. C	Piastra autoc	Turntable
Tav. D	Riduttore	Gearbox
Tav. E	Stallonatore	Bead Breaker
Tav. F	Pedaliera 1 velocità	1-speed Pedal Unit
Tav. V	Schema pneumatico	Pneumatic diagram
Tav. Z	Schema elettrico	Wiring diagrams



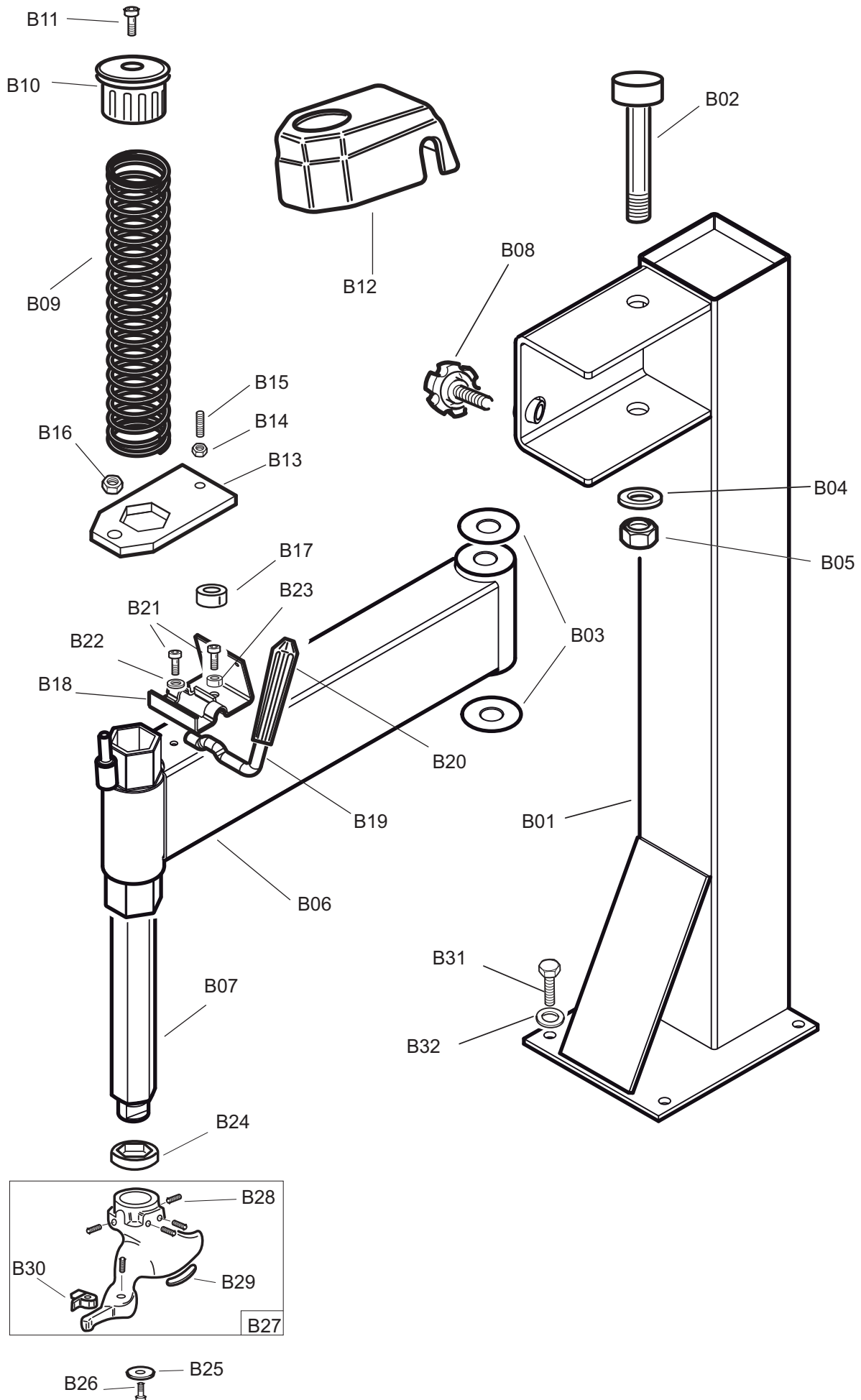


TAV. A

CARCASSA / BODY

REF.	COD.	DESCRIZIONE	DESCRIPTION
A01	4-602160/**	CARCASSA	BODY
A02	0022001**	COPERCHIO LATERALE	COVER
A03	007203760	PROTEZIONE PEDALI	PEDAL PROTECTION
A04	000101100	ADESIVO SIMBOLI PEDALI	TRANSFER
A06	2-02885	VITE AUTOFILETTANTE D. 6,3X16	SELF TAPPING SCREW
A07	000105300	ADESIVO FIANCATA	TRANSFER
A08	000103600	ADESIVO PERICOLO TENSIONE	TRANSFER
A09	4-601105	ADESIVO OVALE "TECO 23"	TRANSFER
A10	044900800	LEVA ALZATALLONI	TYRE LEVER
A11	000500400	APPOGGIO STALLONATORE	WHEEL SUPPORT
A12	2-00212	ROSETTA D.8	WASHER D. 8
A13	2-00320	VITE TCEI M8X20	SCREWM8X20
A14	005601600	MOLLA CONTENITORE GRASSO	GREASE CONTAINER HOLDER
A15	063967600	GRUPPO RIPARTITORE	COMPLETE PRESSURE REGULATOR
A16	3-00168	RIPARTITORE A CROCE	UNION
A17	2-02620	VITE TCEI M4X30	SCREW M4X30
A18	2-02884	RONDELLA D.4	FLAT WASHER D.4
A19	2-00143	DADO ES AUTOBL M4	SELF LOCKING NUT M4
A20	3-00259	TAPPO G1/4	CAP G1/4
A21	047801800	RONDELLA RAME 1/4	COPPER WASHER
A22	3-00221	RACCPN L G1/4 - T8	UNION L G1/4 - T8
A23	3-00459	RACCPN D G1/4 - T8	UNION D G1/4 - T8
A24	3-00082	RACCPN 1/4	UNION 1/4
A25	3-00147	RACCPN L G1/4	UNION L G1/4
A26	103907400	REGOLATORE PRESSIONE	PRESSURE REGULATOR
A27	047500600	RACCORDO RAPIDO MASCHIO	FAST UNION M
A28	047500500	RACCORDO RAPIDO A SFERA	AIRLINE CONNECTION
A29	049001000	RACCPN TAPPO G1/8	UNION CAP G1/8
A30	3-00286	RACCPN TL G1/4 - FF	UNION TL G1/4 - FF
A32	049802100	VALVOLA LIMITATRICE 4,2 BAR	INFLATE VALVE 4,2 BAR
A33	047801800	ROSETTA 1/4 RAME	COPPER WASHER
A34	3-00082	RACCORDO G1/4	UNION G1/4
A35	3-00430	RACCORDO BAIONETTA G1/4	UNION G1/4
A36/A	3-00447	PISTOLETTA COMPLETA BAR (VERS CE)	COMPLETE AIRLINE GAUGE BAR (CE)
A36/B	3-00446	PISTOLETTA COMPLETA BAR-PSI (VERS. EE)	COMPLETE AIRLINE GAUGE BAR-PSI (EE)

** : specificare colore macchina / to indicate machine's colour



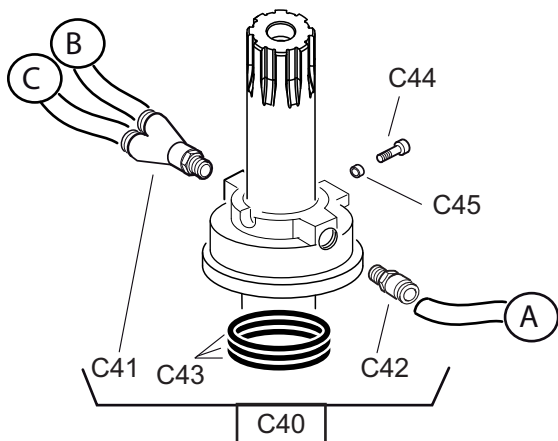
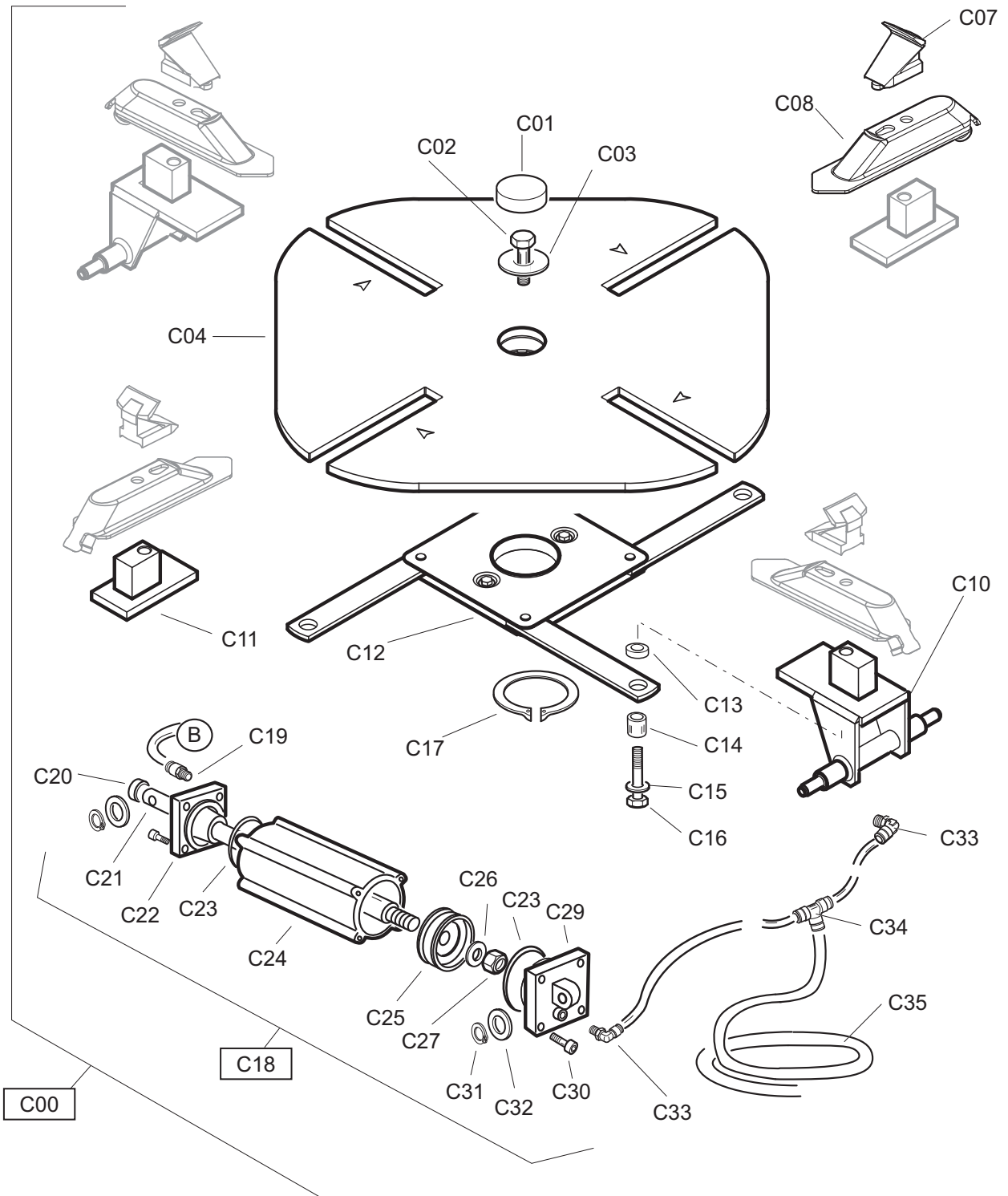


TAV. B

PALO VERTICALE / VERTICAL POST

REF.	COD.	DESCRIZIONE	DESCRIPTION
B01	1262023**	PALO VERTICALE	VERTICAL POST
B02	006513500	VITE FULCRO BRACCIO	SCREW
B03	007802600	RONDELLA RASAMENTO	WASHER
B04	2-01038	RONDELLA D.20	FLAT WASHER D.20
B05	2-01128	DADO ES AUTOBL M20	SELF LOCKING NUT M20
B06	1211045**	BRACCIO ORIZZONTALE	HORIZONTAL ARM
B07	000600500	ASTA OPERNATE	MOUNTING BAR
B08	129900200	VOLANTINO	HANDWHEEL
B09	005600500	MOLLA	SPRING
B10	005200100	POMOLO	KNOB
B11	2-00322	VITE TCEI M8X30	SCREW M8X30
B12	001600700	CARTER SUPERIORE	COVER
B13	006702500	PIASTRA STRANGOLO	LOCKING PLATE
B14	2-91640	DADO ES M12	NUT M12
B15	2-02895	VITE STEI M12X35 049905700	SCREW M12X35 049905700
B16	2-71525	DADO ES M10	NUT M10
B17	062703700	PASTIGLIA DI BLOCCAGGIO	LOCKING PAWL
B18	4-601962	STAFFA PER CAMMA	CAM HOLDER
B19	004900600	LEVA CAMMA	LEVER
B20	005200200	POMOLO	HANDLE
B21	2-00320	VITE TCEI M8X20	SCREW M8X20
B22	2-00212	RONDELLA D.8	WASHE D.8
B23	001001600	BOCCOLA ARRESTO CAMMA	CAM STOPPER
B24	000300200	AMMORTIZZATORE	SHOCK ADSORBER
B25	047800500	ROSETTA D.10	WASHER D.10
B26	2-00379	VITE TE M10X20	SCREW M10X20
B27	5-104101	TORRETTA COMPLETA 2K	COMPLETE MOUNTING-HEAD
B28	2-71357	VITE STEI M12X16	SCREW M12X16
B29	007204100	PROTEZIONE	PLASTIC PROTECTION
B30	007204200	PROTEZIONE	PLASTIC PROTECTION
B31	2-01046	VITE TE M10x55	SCREW M10X55
B32	2-00213	RONDELLA D.10	WASHER D.10

** : specificare colore macchina / to indicate machine's colour

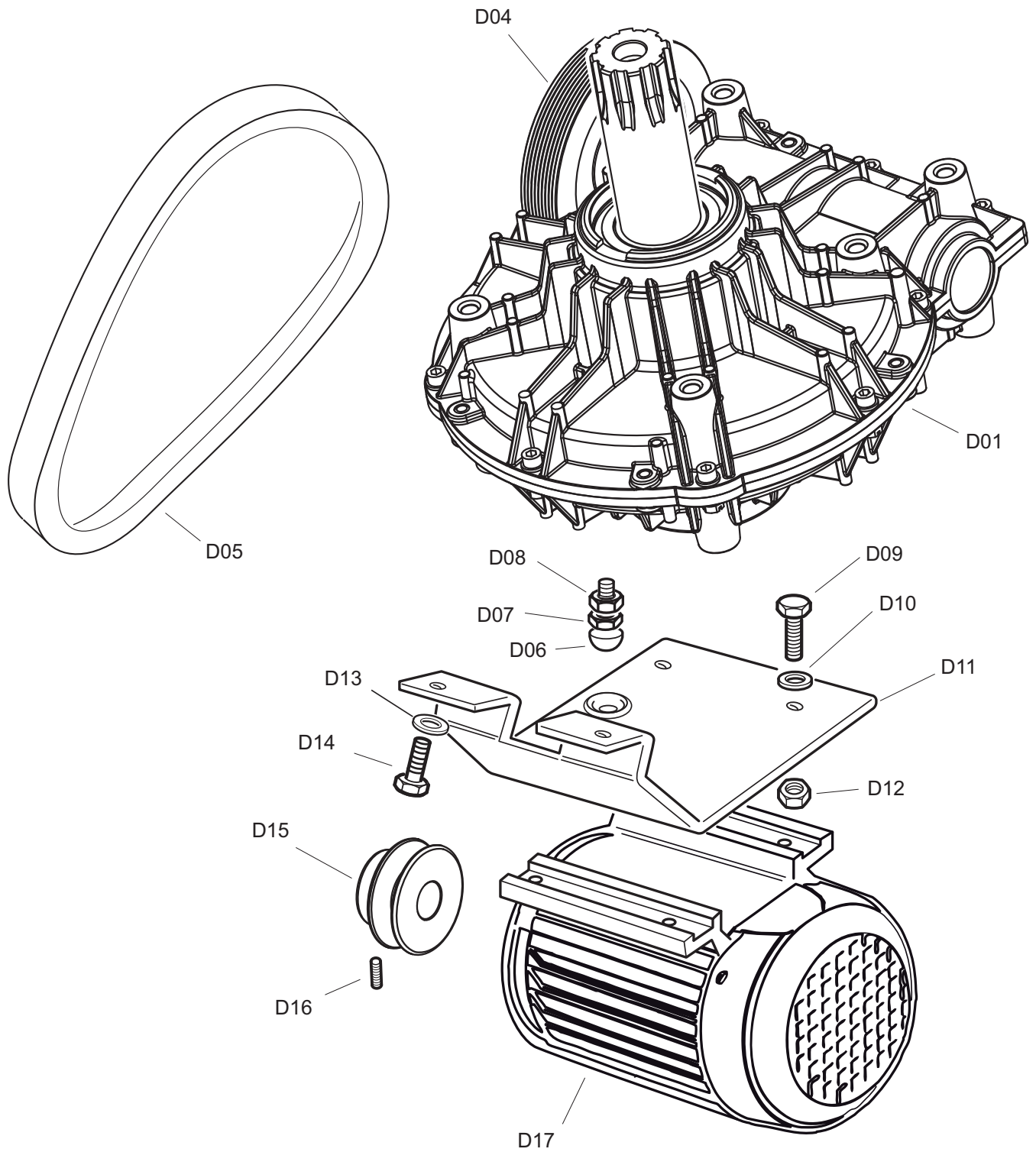




TAV. C

PIASTRA AUTOCENTR / TURNTABLE

REF.	COD.	DESCRIZIONE	DESCRIPTION
C00	063966600	AUTOCENTRANTE COMPLETO	COMPLETE TURNTABLE
C01	009000500	TAPPO	TURNTABLE CAP
C02	2-02857	VITE TE M16X35X1,5	SCREW M16X35X1,5
C03	007800300	RONDELLA AUTOCENTRANTE	TURNTABLE WASHER
C04	126706300	PIASTRA AUTOCENTRANTE	TURNTABLE
C07	003800100	GRIFFA BLOCCAGGIO	CLAMP
C08	008400300	SCORREVOLE	SLIDE
C10	4-601527	SCORREVOLE CON PERNO	SLIDE WITH PIN
C11	128401000	SCORREVOLE CON GUIDA	SLIDE WITH GUIDE
C12	123400600	FLANGIA DI COMANDO	CONTROL PLATE
C13	002701300	DISTANZIALE BRACCIO	ARM SPACER
C14	002701400	BOCCOLA	BUSH
C15	2-00214	RONDELLA D.12	WASHR D.12
C16	2-01285	VITE TE M12X85	SCREW M12X85
C17	2-01283	ANELLO ELASTICO	SEEGER
C18	061802800	CILINDRO SENZA RACCORDI	CYLINDER WITHOUT UNIONS
C19	3-00468	RACCPN D G1/8 - T8	UNION D G1/8 - T8
C20	3-01920	GUARNIZIONE A LABBRO D.20X30X7	LIPPED GASKET
C21	008702300	STELO CILINDRO	CYLINDER SHAFT
C22	003401700	FLANGIA ANTERIORE	FRONT CYLINDER FLANGE
C23	044003900	GUARNIZIONE OR D.70	O-RING D.70
C24	001301500	CAMICIA CILINDRO	CASING FOR CYLINDER
C25	044004000	GUARNIZIONE PISTONE	GASKET
C26	007800200	ROSETTA D.12X30	WASHER
C27	2-01276	DADO ES AUTOBL M12	SELF LOCKIG NUT M12
C29	003401600	FLANGIA POSTERIORE	REAR CYLINDER FLANGE
C30	2-00321	VITE TCEI M8X25	SCREW M8X25
C31	2-00214	RONDELLA D.12	FLAT WASHER D.12
C32	2-00025	ANELLO ELASTICO D.12	SEEGER D.12
C33	3-00049	RACCORDO L G1/8 - T8	UNION L G1/8 - T8
C34	3-00025	RACCORDO T T8	UNION T T8
C35	009418500	TUBO	HOSE
C40	4-600588	RACCORDO GIREVOLE COMPLETO	COMPLETE ROTATING UNION
C41	3-00175	RACCPN Y G1/8 - T8	UNION Y G1/8 - T8
C42	3-00464	RACCPN D G1/8 - T8	UNION D G1/8 - T8
C43	044000500	GUARNIZIONE OR	O-RING
C44	2-00310	VITE TCEI M6X20	SCREW M6X20
C45	4-601257	BOCCOLA DI TRASCINAMENTO	BUSH



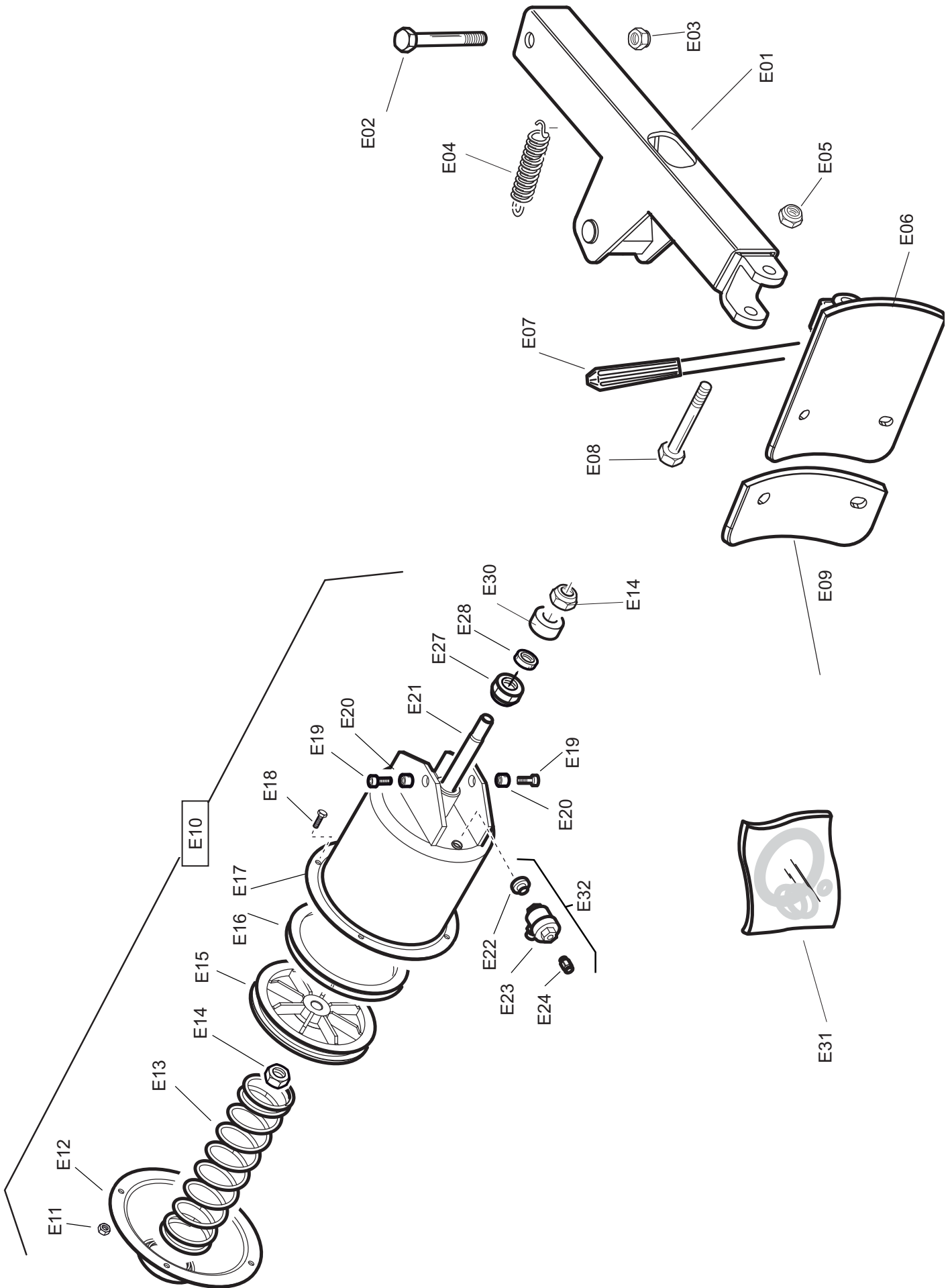


TAV. D

RIDUTTORE / GEARBOX

REF.	COD.	DESCRIZIONE	DESCRIPTION
D01	103902111	RIDUTTORE	GEARBOX
D04	314344C	PULEGGIA RIDUTTORE	PULLEY
D05#	3-00555	CINGHIA TRAPEZ PER MOTORE 1 VEL	BELT FOR 1 SPEED MOTOR
D05	3-00540	CINGHIA TRAPEZ PER MOTORE 1 VEL	BELT FOR 1 SPEED MOTOR
D06	008900300	TAMPONE TENDI-CINGHIA	PUSH ROD
D07	2-00874	VITE TE M10X40	SCREW M10X40
D08	2-91726	DADO ESAG M10	NUT M10
D09	2-00374	VITE TE M8X25	SCREW M8X25
D10	2-00212	RONDELLA D.8	WASHER D.8
D11	008802900	SUPPORTO MOTORE	SUPPORT
D12	2-00723	DADO ESAG M8	NUT M8
D13	2-00213	RONDELLA D.10	WASHER D.10
D14	2-00379	VITE TE M10X20	SCREW M10X20
D15#	007300100	PULEGGIA MOTORE 1 VEL	PULLEY FOR 1 SPEED MOTOR
D15	4-600995	PULEGGIA MOTORE 1 VEL	PULLEY FOR 1 SPEED MOTOR
D16	2-02561	VITE STEI M8X14	SCREW M8X14
D17_A	3-01184	MOTORE 220-1PH-50Hz	MOTOR
D17_B	3-01183	MOTORE 200/400V -3PH - 50Hz	MOTOR

: FINO ALLA MATRICOLA / UP TO SERIAL NUMBER 080760098

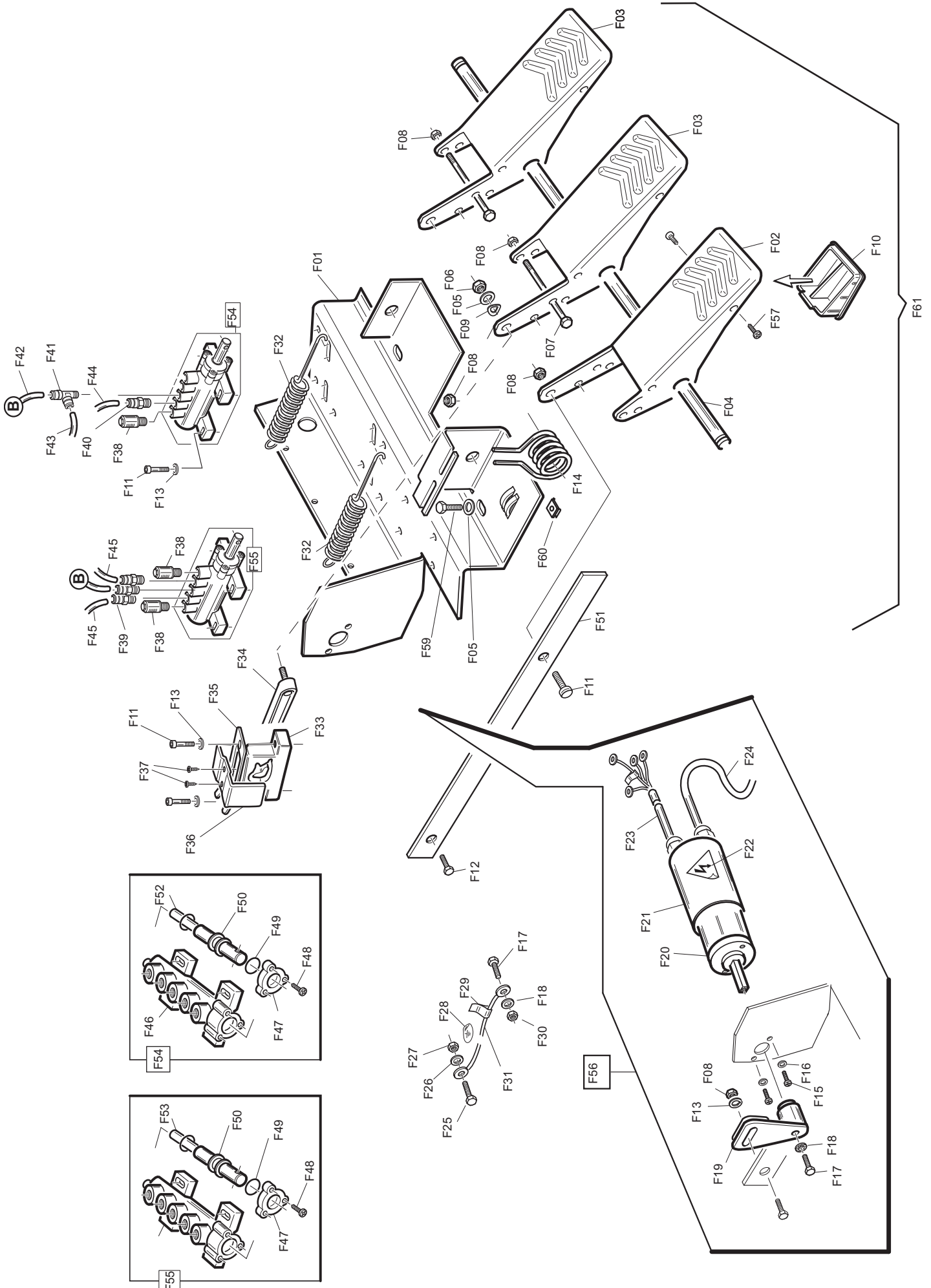




TAV. E

STALLONATORE / BEAD BREAKER

REF.	COD.	DESCRIZIONE	DESCRIPTION
E01	121102860	BRACCIO STALLONATORE	BEAD BREAKER ARM
E02	2-71925	VITE TE M16X100	SCREW M16X100
E03	2-71526	DADO ES AUTOBL M16	SELF-LOCKING NUT M16
E04	005600700	MOLLA DI RICHIAMO	BEAD BREAKER ARM SPRING
E05	2-02706	DADO ES AUTOBL M14	SELF-LOCKING NUT M14
E06	126100400	PALETTA STALLONATORE	BEAD BREAKER BLADE
E07	005200211	POMOLO	HANDLE
E08	2-00444	VITE TE M14X80	SCREW M14X80
E09	007204300	PROTEZIONE PALETTA	PROTECTION
E10	061800600	CILINDRO STALLONATORE	BEAD BREAKER CYLINDER
E11	2-71525	DADO ES AUTOBL M10	SELF-LOCKING NUT M10
E12	002200300	COPERCHIO CILINDRO	CYLINDER COVER
E13	005600300	MOLLA PISTONE	SPRING
E14	2-01174	DADO ES AUTOBL M18X1,5	SELF-LOCKING NUT M18X1,5
E15	007100100	PISTONE CILINDRO	PISTON
E16	044000700	GUARNIZIONE A LABBRO	LIPPED GASKET
E17	01301100	CAMICIA CILINDRO	BEAD BREAKER CYLINDER
E18	2-00372	VITE TE M8X16	SCREW M8X16
E19	2-01033	VITE TCEI M12X30	SCREW M12X30
E20	001000200	BOCCOLA	BUSHING
E21	4-602000	STELO CILINDRO	CYLINDER SHAFT
E22	043300100	SILENZIATORE G1/4	SYLENCER G1/4
E23	109800200	VALVOLA DI SCARICO RAPIDO	QUICK RELEASE
E24	3-00461	RACCPN G1/8 - T6	UNION G1/8 - T6
E27	044100500	GUIDA STELO CILINDRO	PIN GUIDE BUSH
E28	044003300	GUARNIZIONE A LABBRO	LIPPED GASKET
E30	008900600	TAMPONE AMMORTIZZATORE	SHOCK-ADSORBER
E31	8-11600044	KIT GUARNIZ CILINDRO STALL S.E.	COMPLETE BEAD BREAK CYLIND GASKET
E32	5-600636	VALVOLA SCARICO RAPIDO COMPL.	COMPLETE QUICK RELEASE VALVE

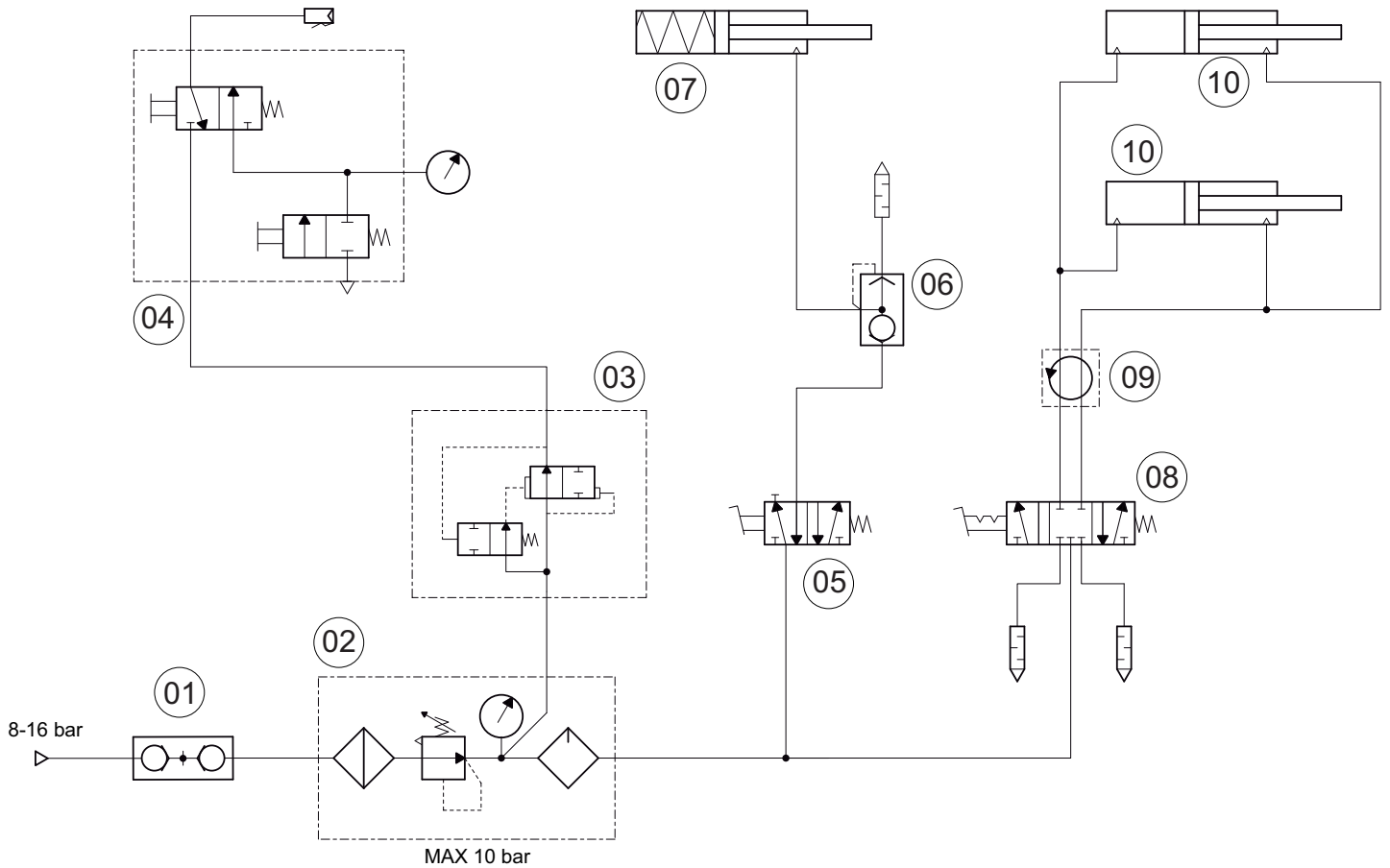




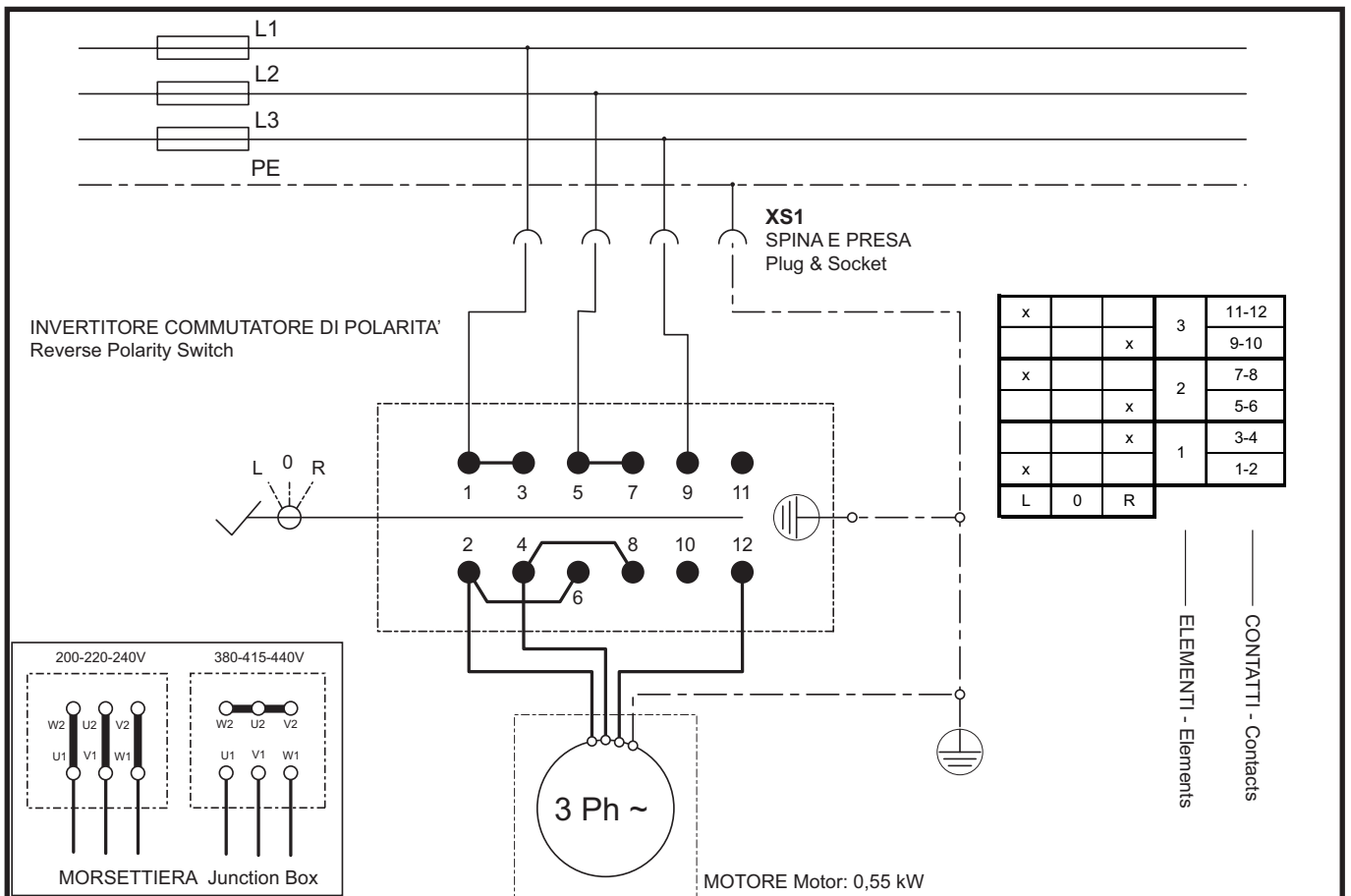
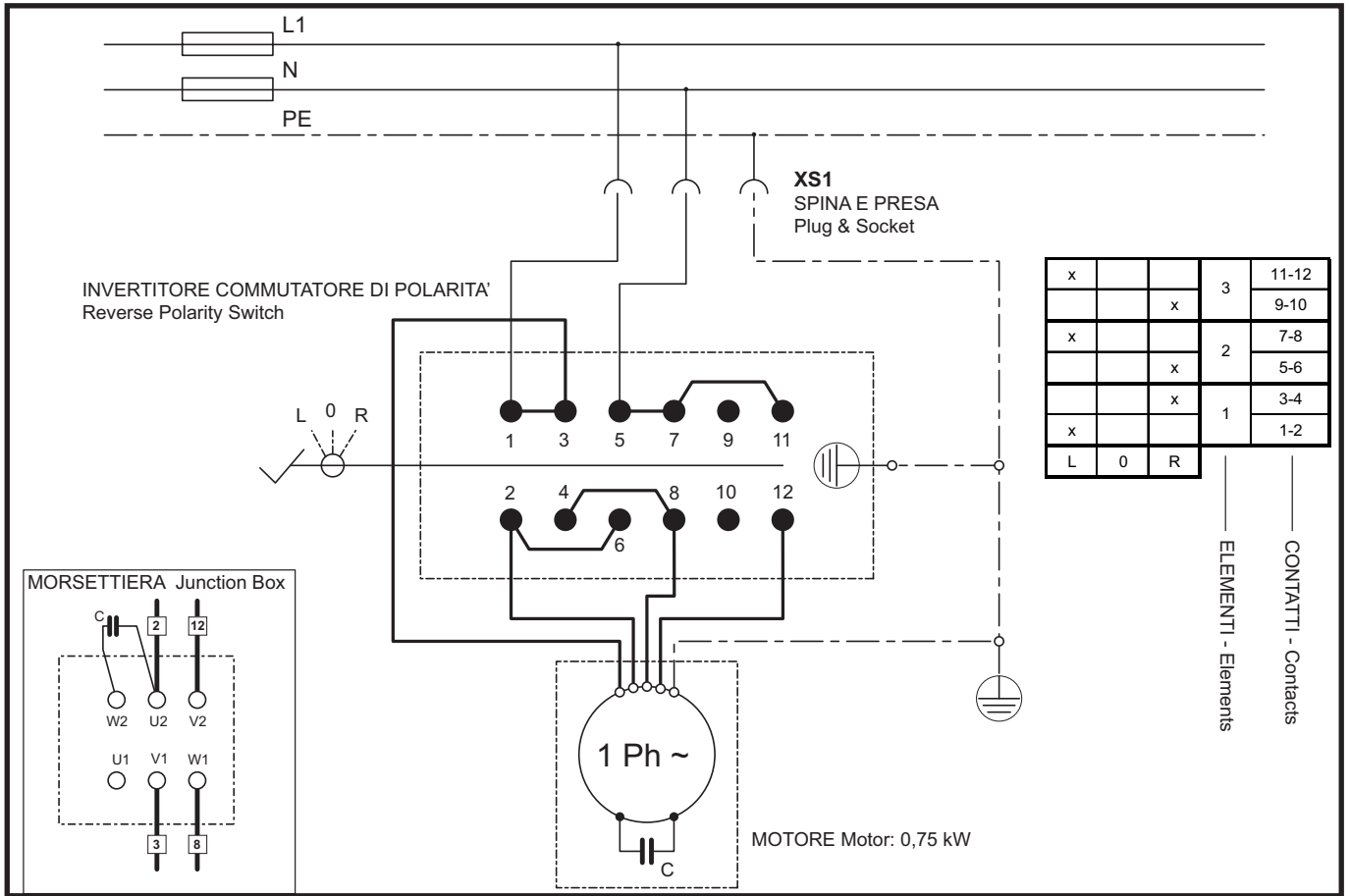
TAV. F

PEDALIERA 1 VEL. MONOFASE / PEDAL UNIT 1 SPEED

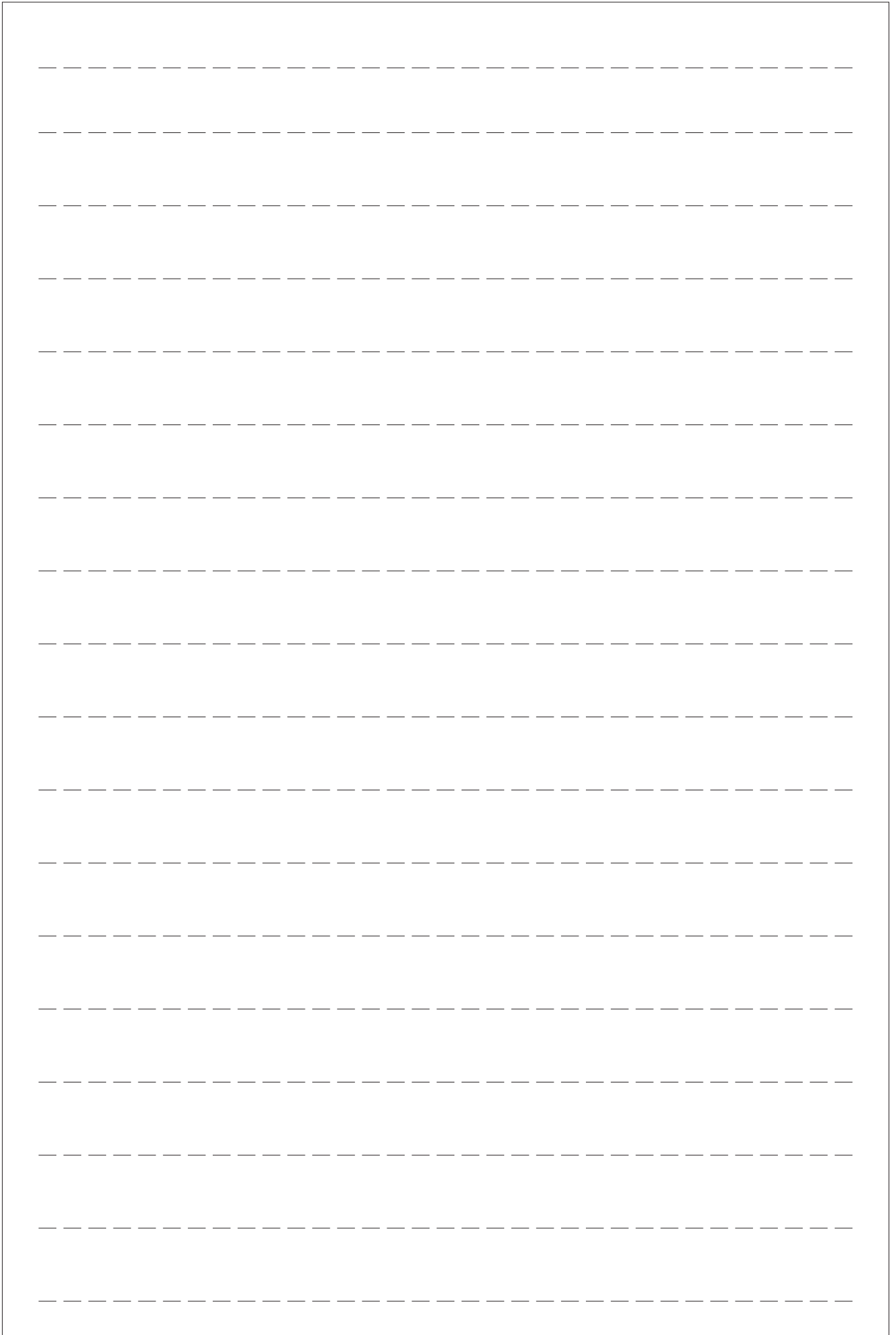
REF.	COD.	DESCRIZIONE	DESCRIPTION
F01	4-601958	BASAMENTO PEDALIERA 3P	PEDAL BRACKET 3P
F02	126402462	PEDALE INVERTITORE SX	PHASE REVERSE PEDAL (LEFT)
F03	006402162	PEDALE DX	PEDAL (RIGHT)
F04	006508700	PERNO FULCRO PEDALI	PEDAL PIN
F05	2-00212	RONDELLA D 8	WASHER D8
F06	2-01137	DADO AUTOBLOCCANTE M8	NUT M8
F07	2-00717	VITE TE M6 X 60	SCREW M6 X 60
F08	2-01979	DADO AUTOBLOCCANTE M6	NUT M6
F09	2-02247	ROSETTA EL D.8	ELASTIC WASHER D.8
F10	009005000	TAPPO PEDALE INVERTITORE	PHASE REVERSE PEDAL CUP
F11	2-00310	VITE TCEI M6 X 20	SCREW M6 X 20
F12	2-00362	VITE TE M6 X 20	SCREW M6 X 20
F13	2-00211	RONDELLA D 6	WASHER D 6
F14	005606000	MOLLA RITORNO PEDALE INVERTITORE	PHASE REVERSE PEDAL SPRING
F15	2-00286	VITE TE M3 X 10	SCREW M3 X 10
F16	2-02884	ROSETTA D4	WASHER D 4
F17	2-00349	VITE TE M4 X 12	SCREW M4 X 12
F18	2-71541	ROSETTA EL D.4	ELASTIC WASHER D.4
F19	004900700	LEVA INVERTITORE	PHASE REVERSE LEVER
F20	045500200	INVERTITORE TRIFASE/MONOFASE 1VEL	REVERSE 1 SPEED
F21	007201100	PROTEZIONE INVERTITORE	REVERSE PROTECTION
F22	000103600	ADESIVO PERICOLO TENSIONE	DANGER ADHESIVE
F23A	125518900	CAVO INVERTITORE TRIFASE	3-PHASE REVERSE LEAD
F23B	125519300	CAVO INVERTITORE MONOFASE	1-PHASE REVERSE LEAD
F24A	125518800	CAVO ALIMENTAZIONE TRIFASE	3-PHASE MOTOR CONNECTING LEAD
F24B	125519200	CAVO ALIMENTAZIONE MONOFASE	1-PHASE MOTOR CONNECTING LEAD
F25	2-00372	VITE TE M8 X 16	SCREW M8 X16
F26	2-71542	ROSETTA DENTELLATA D 8	WASHER D 8
F27	2-00723	DADO M8	NUT M8
F28	000103900	ADESIVO TERRA	EARTH TRANSFER
F29	000103800	TARGHETTA BOLLINO PE	TRANSFER PE
F30	2-00143	DADO M4	NUT M4
F31	125505300	CAVO MESSA A TERRA	EARTH CABLE
F32	005606100	MOLLA RITORNO PEDALI	PEDAL RETURN SPRING
F33	001402100	CAMMA DOPPIA CON FORO	DOUBLE CAM WITH HOLE
F34	000900700	BIELLA CAMME	CONNECTING ROD
F35	005600900	MOLLA BALESTRA A FORCELLA	FORK LEAF SPRING
F36	004101000	GUIDA BIELLA	CONNECTING ROD GUIDE BRACKET
F37	2-01981	VITE ATBIC D2,9 X 6,5	SCREW ATBIC D2,9 X 6,5
F38	043300300	SILENZIATORE 1/8"	SILENCER 1/8"
F39	3-00464	RACCORDO D 1/8" - T8	UNION D 1/8" - T8
F40	3-00461	RACCORDO D 1/8" - T6	UNION D 1/8" - T6
F41	3-00436	RACCORDO TL 1/8" - T8	UNION TL 1/8" - T8
F42	009414700	TUBO COLL. VALVOLE 8 X 6 L= 0,2 m.	HOSE 8 X 6
F43	009414800	TUBO ALIMENTAZIONE 8 X 6 L=0,9 m.	HOSE 8 X 6
F44	009414500	TUBO COM. VALVOLE 1" 6 X 4 L=0,3 m.	HOSE 6 X 4
F45	009414600	TUBO AUTOCENTRANTE 8 X 6 L=0,75 m.	HOSE 8 X 6
F46	002301600	CORPO VALVOLA DISTRIBUTRICE 1/8"	VALVE BODY 1/8"
F47	003401100	FLANGIA VALVOLA DISTRIBUTRICE	VALVE FLANGE
F48	2-02887	VITE ATBIC D 3,5 X 12,7	SCREW ATBIC D 3,5 X 12,7
F49	044001400	GUARNIZIONE OR 9,8 X 3,85	O-RING 9,8 X 3,85
F50	002701200	DISTANZIALE VALVOLA DISTRIBUTRICE	DISTANCE RING
F51	000901100	BIELLA INVERTITORE 1V	REVERSE CONNECTING ROD
F52	008702200	STELO VALVOLA STALLONATORE	BEAD BREAKER VALVE SPINDLE
F53	008702100	STELO VALVOLA DISTRIBUTRICE	VALVE SPINDLE
F54	089802900	VALVOLA STALL SE SENZA RACCORDI	BEAD BREAKER SE VALVE WITHOUT UNIONS
F54A	069804200	VALVOLA STALLONATORE SE CON RACC	BEAD BREAKER SE VALVE WITH UNIONS
F55	089803000	VALVOLA DISTRIBUTRICE SENZA RAC	VALVE WITHOUT UNIONS
F55A	069804100	VALVOLA DISTRIBUTRICE CON RACCORDI	VALVE WITH UNIONS
F56A	063902200	INVERTITORE TRIFASE COMPLETO	3-PHASE COMPLETE REVERSE
F56B	063904300	INVERTITORE MONOFASE COMPLETO	1-PHASE COMPLETE REVERSE
F56C	063939700	INVERTITORE 110V COMPLETO	110V COMPLETE REVERSE
F57	2-02888	VITE ATBIC D 4,2 X 9,5	SCREW ATBIC D 4,2 X 9,5
F59	2-00319	VITE TCEI M8X16	SCREW M8X16
F60	042602500	DADO IN GABBIA M8	NUT INTO A GAGE M8
F61	063965100	PEDALIERA COMPLETA	COMPLETE PEDAL UNIT



REF.	DESCRIZIONE	DESCRIPTION
01	INNESTO RAPIDO MASCHIO	QUICK UNION
02	GRUPPO FRL	WATER SEPARATOR AND PRESSURE REGUL+LUBRIFICATOR
03	VALVOLA GONFIAGGIO RAPIDO	QUICK INFLATING VALVE
04	PISTOLETTA DI GONFIAGGIO	INFLATING GUN AND GAUGE
05	VALVOLA STALLONATORE	BEAD BREAKING VALVE
06	VALVOLA SCARICO RAPIDO	QUICK DISCHARGED VALVE
07	CILINDRO STALLONATORE	BEAD BREAKING CYLINDER
08	VALVOLA AUTOCENTRANTE	SELF-CENTERING CHUCK VALVE
09	RACCORDO GIREVOLE	ROTATING UNION
10	CILINDRO AUTOCENTRANTE	SELF-CENTERING CHUCK CYLINDER









Il disegno è realizzato con tutti i particolari ma solo quelli codificati sono forniti come ricambi. L'Azienda si riserva la facoltà di apportare modifiche senza preavviso.

Via Pio la Torre n°10 - 42015 Correggio (RE) ITALY
Tel. ++39 0522 631562 - Fax ++39 0522 642373
www.teco.it - teco@teco.it

The drawing shows all parts but only the coded parts are supplied as spares. The Company reserves the right to make modifications without prior notice.