

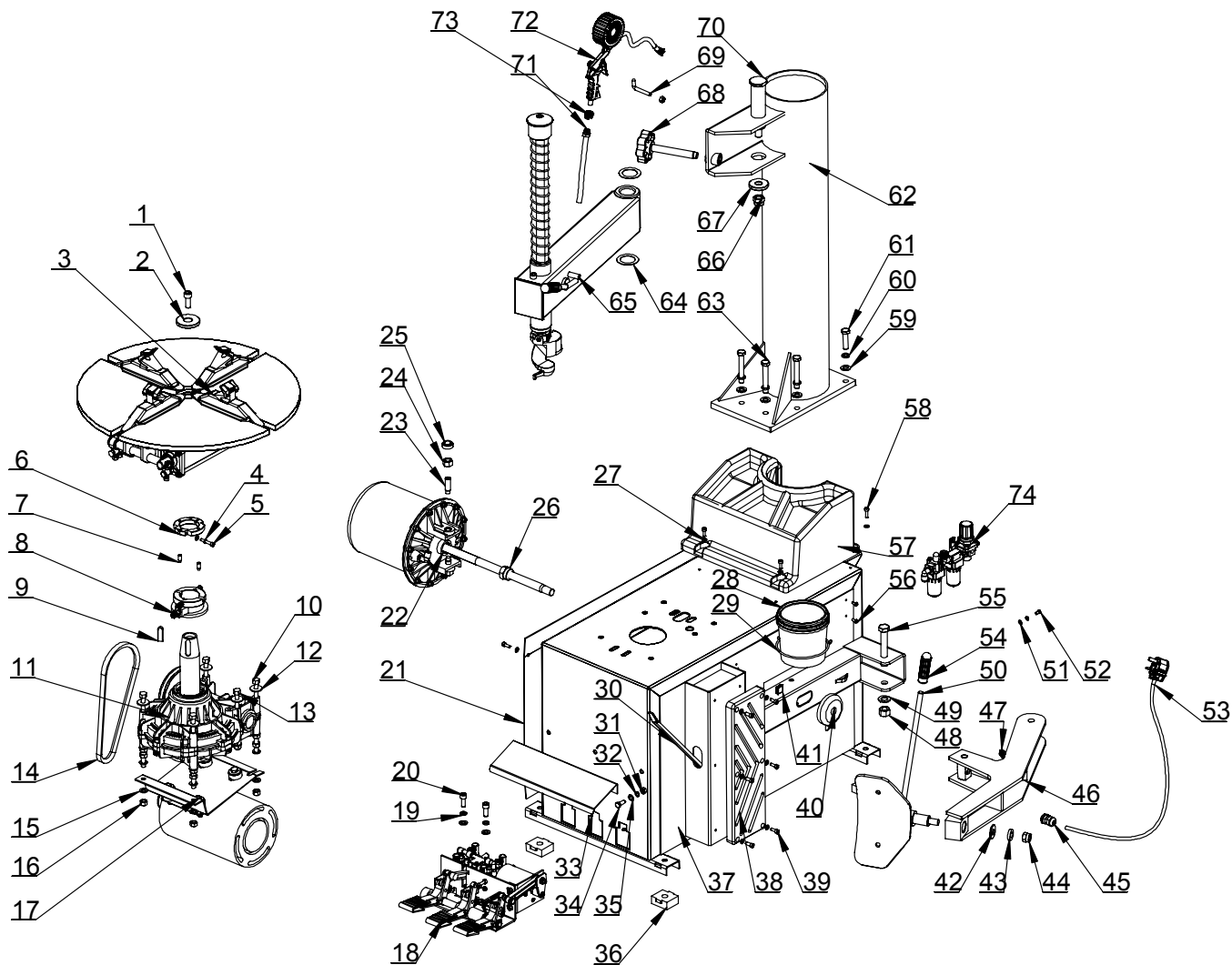
Поз	Кол-во	PART NO	DESCRIPTION	Описание
1	1	5000033	SCREW M10X30	Винт М10Х30
2	1	5004200	VERTICAL SHAFT COVER	Наконечник вертикального штока
3	1	6005011	VERTICAL SHAFT SPRING	Пружина вертикального штока
4	1	6005017	HEXAGON SHAFT	Шток 6-гр.
5	1	6005016	SWING ARM	Консоль поворотная
6	1	5002030	CIRCLIP 25	Кольцо стопорное 25
7	1	6010042	LOCK HANDLE	Рукоятка фиксации
8	1	6008091	RUBBER COVER	Протектор резиновый
9	2	5004023	SCREW M12X16-N	Винт М12Х16-Н
10	1	5502044	PLASTIC COVER	Протектор пластиковый
11	1	5004118	DEMOUNTING HEAD	Головка демонтажная
12	1	5004201	PRESS WASHER	Шайба запрессованная
13	1	5010006	WASHER 10	Шайба 10
14	1	5004020	BOLT M10X25	Болт М10Х25
15	1	5004116	ROLLER BOLT	Болт ролика
16	1	5004117	ROLLER	Ролик
17	2	5004021	SCREW M12X12-N	Винт М12Х12-Н
18	1	5004115	SHOCK ABSORBER WASHER	Шайба амортизирующая
19	1	6005018	DECORATING COVER	Заглушка консоли
20	1	5502052	VERTICAL SHAFT SPRING	Пружина вертикального штока

21	1	5502053	HEXAGON LOCK PLATE	Пластина шестиугольная стопорная
22	2	5006005	WASHER 10	Шайба 10
23	1	5010004	NUT M10	Гайка М10
24	2	5006001	NUT M10	Гайка М10
25	1	5000034	SCREW M10X70-N	Винт М10Х70-Н

LC850.00.00

## TIER CHANGER

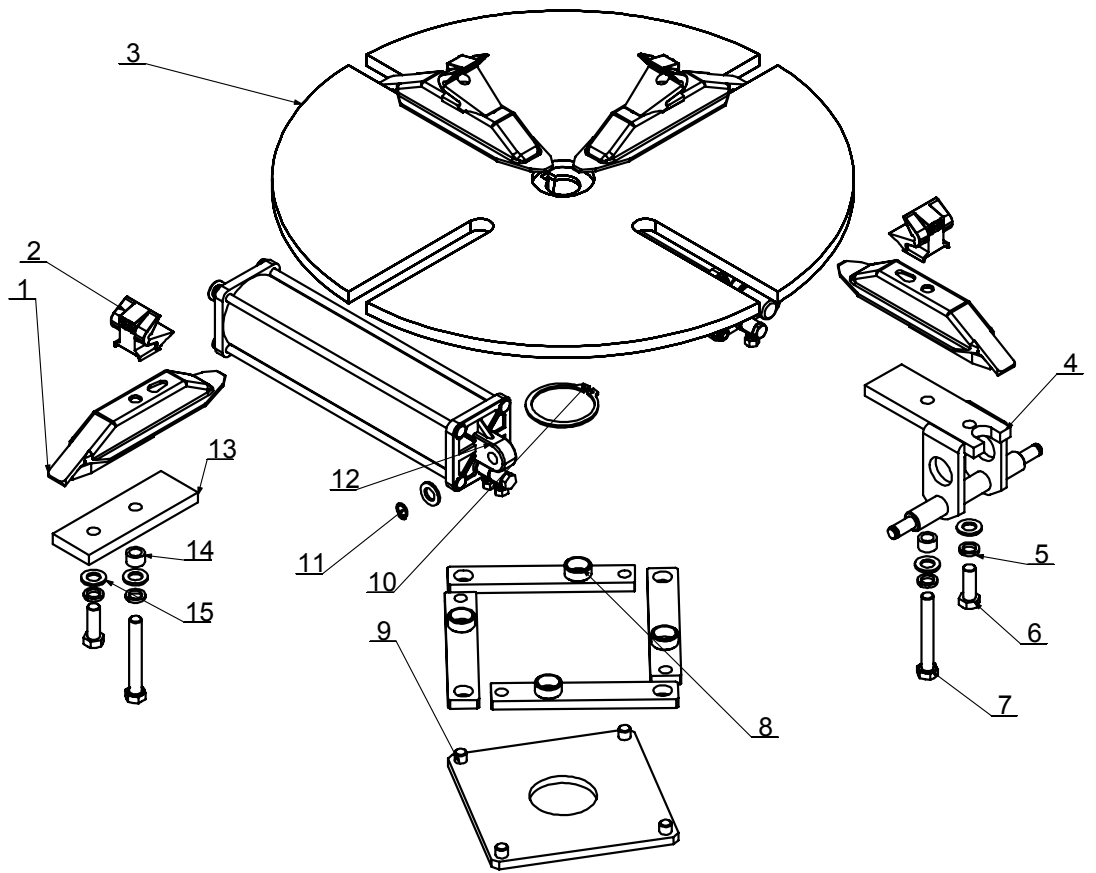
REVISION A-07



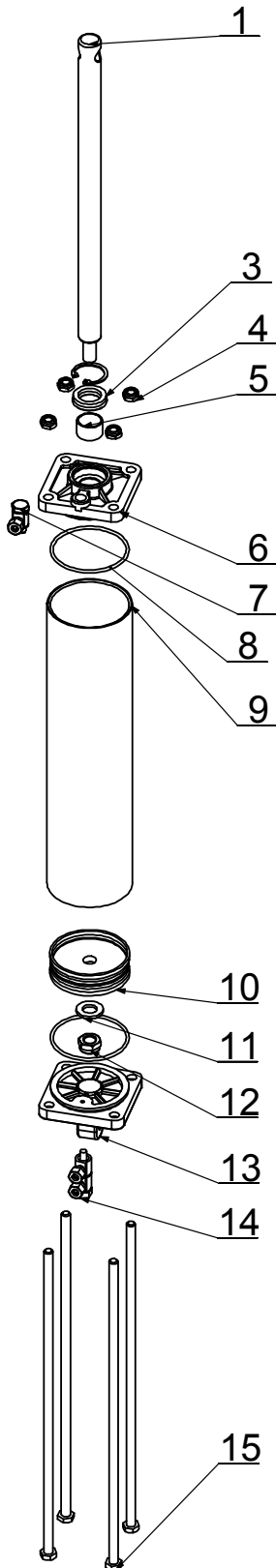
Поз	Кол-во	PART NO	DESCRIPTION	Описание
1	1	5002054	SCREW M12X30-N	Винт М12Х30-Н
2	1	6000106	PRESS COVER	Шайба запрессованная
3	1	6000100	TURNTABLE ASSEMBLY	Стол поворотный в сборе
4	2	5010058	WASHER 6	Шайба 6
5	2	5004031	SCREW M6X35	Винт М6Х35
6	1	6000618	CLAMP RING	Кольцо зажимное
7	2	5004002	SCREW M8X20	Винт М8Х20
8	1	6000619	AIR GUIDER ASSEMBLY	Воздухопровод в сборе
9	1	5006003	STRAIGHT KEY 12X45	Шпонка 12Х45
10	4	5004006	BOLT M10X200	Болт М10Х200
11	1	6000351	GEARBOX ASSEMBLY	Редуктор в сборе
12	6	5004005	WASHER 10	Шайба 10
13	2	5004004	BOLT M10X160	Болт М10Х160
14	1	5004076	BELT A-26	Ремень А-26
15	16	5006005	WASHER 10	Шайба 10

16	14	5010004	NUT M10	Гайка M10
17	1	6000180	MOTOR ASSEMBLY	Мотор в сборе
18	1	6000200	PEDAL ASSEMBLY	Педадь управления в сборе
19	2	5010006	WASHER 10	Шайба 10
20	2	5010064	SCREW M10X25	Винт M10X25
21	1	6005024	SIDE PANEL	Боковая панель
22	1	6000013	BEAD BREAKER CYLINDER	Цилиндр отрыва кромки шины
23	2	5010012	SCREW M14X42	Винт M14X42
24	2	5000086	NUT M14	Гайка M14
25	1	5004070	SEALED COVER	Заглушка герметичная
26	1	5004111	NUT M18-N	Гайка M18-N
27	16	5000007	WASHER 6	Шайба 6
28	1	5509141	GREASE CONTAINER	Контейнер для смазки
29	1	5004092	BRACKET	Держатель
30	1	5004094	CROWBAR	Лопатка монтажная
31	4	5002060	NUT M8	Гайка M8
32	3	5004046	WASHER 8	Шайба 8
33	1	6005019	PROTECTIVE COVER	Пластина защитная
34	3	5010077	BOLT M8X20	Болт M8X20
35	3	5000018	WASHER 8	Шайба 8
36	4	5004102	RUBBER FOOT	Опора резиновая
37	1	6005021	BODY	Корпус
38	1	5004218	RIM SUPPORT	Упор резиновый
39	12	5010074	SCREW M6X16-N	Винт M6X16-N
40	1	5004213	RUBBER WASHER	Накладка резиновая
41	1	5004103	RUBBER BLOCK	Блок резиновый
42	1	2010030	WASHER	Шайба
43	1	5010091	WASHER 14	Шайба 14
44	1	5010090	NUT M14	Гайка M14
45	1	5502049	CABLE CONNECTOR	Ввод кабельный
46	1	6000357	BEAD BREAKER	Рычаг ножа для отрыва кромки
47	1	6000360	SPRING	Пружина
48	1	5004042	NUT M16-N	Гайка M16-N
49	1	5010026	WASHER 16	Шайба 16
50	1	6000308	BEAD BREAKER BLADE	Нож для отрыва кромки шины
51	2	5010045	WASHER 5	Шайба 5
52	1	5004221	BOLT M5X10-N	Болт M5X10-N
53	1	5004107	CABLE	Кабель
54	1	6008091	RUBBER COVER	Рукоятка резиновая
55	1	5004014	BOLT M16X100	Болт M16X100
56	2	5006007	SCREW M5X12	Винт M5X12
57	1	5502047	TOOL BOX	Ящик для инструмента
58	2	5004032	SCREW M6X20-N	Винт M6X20-N
59	6	5010020	WASHER 12	Шайба 12
60	6	5010025	WASHER 12	Шайба 12
61	2	5010099	BOLT M12X45	Болт M12X45
62	1	6005025	VERTICAL COLUMN ASSEMBLY	Стойка монтажная
63	4	5010100	BOLT M12X80	Болт M12X80
64	2	6005027	ADJUSTING WASHER	Шайба регулировочная
65	1	6005020	SWING ARM	Консоль поворотная
66	1	5004215	NUT M16	Гайка M16
67	1	6010036	SHAFT WASHER	Шайба пальца
68	1	5502048	HANDLE WHEEL	Маховик
69	1	6010039	INFLATING GUN HOOK	Крючок для пистолета накачки
70	1	6005014	ROCKER VERTICAL SHAFT	Палец
71	1	5004099	INFLAING HOSE	Шланг накачки
72	1	5004098	INFLATING GUN	Пистолет для накачки
73	1	5004075	OPEN NUT	Гайка
74	1	5004245	AIR REGULATOR ASSEMBLY	Фильтр-редуктор в сборе

Артикулы подверглись изменению.

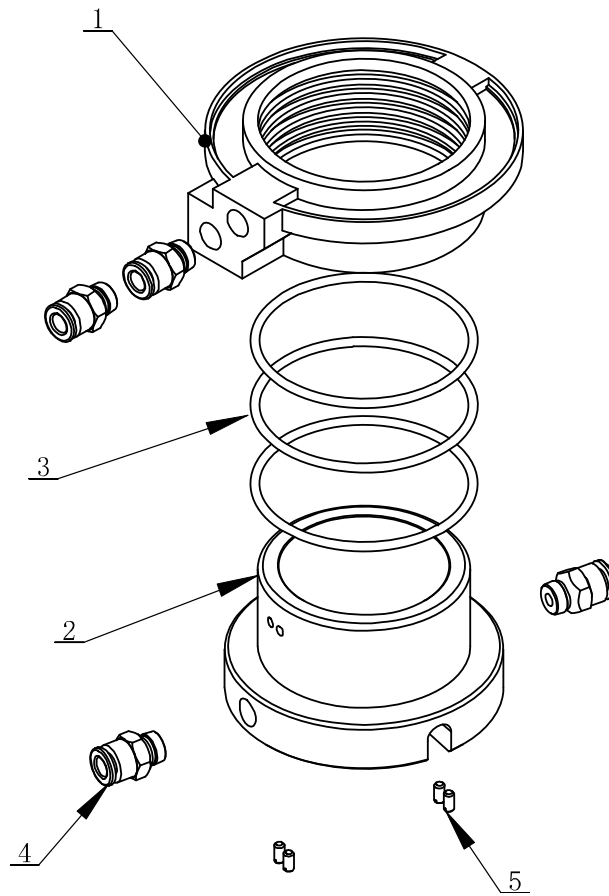


Поз	Кол-во	PART NO	DESCRIPTION	Описание
1	4	6000101	SLIDE COVER	Пластина боковая
2	4	6000107	CLAMP	Кулачок зажимной
3	1	6000102	TURNTABLE	Стол поворотный
4	2	6000103	CYLINDER BRACKET	Кронштейн цилиндра
5	8	5010025	WASHER 12	Шайба 12
6	4	5010033	BOLT M12X35	Болт M12X35
7	4	5010127	BOLT M12X85	Болт M12X85
8	4	6000104	CONNECTION PLATE	Пластина соединительная
9	1	6000105	SQUARE TURNTABLE	Пластина поворотная
10	1	5010030	CIRCLIP 65	Кольцо стопорное 65
11	4	5010034	CIRCLIP 12	Кольцо стопорное 12
12	2	6000087	CYLINDER ASSEMBLY	Цилиндр в сборе
13	2	6000108	PRESS PLATE	Пластина упорная
14	4	6000109	SPACER	Проставка
15	12	5010020	WASHER 12	Шайба 12

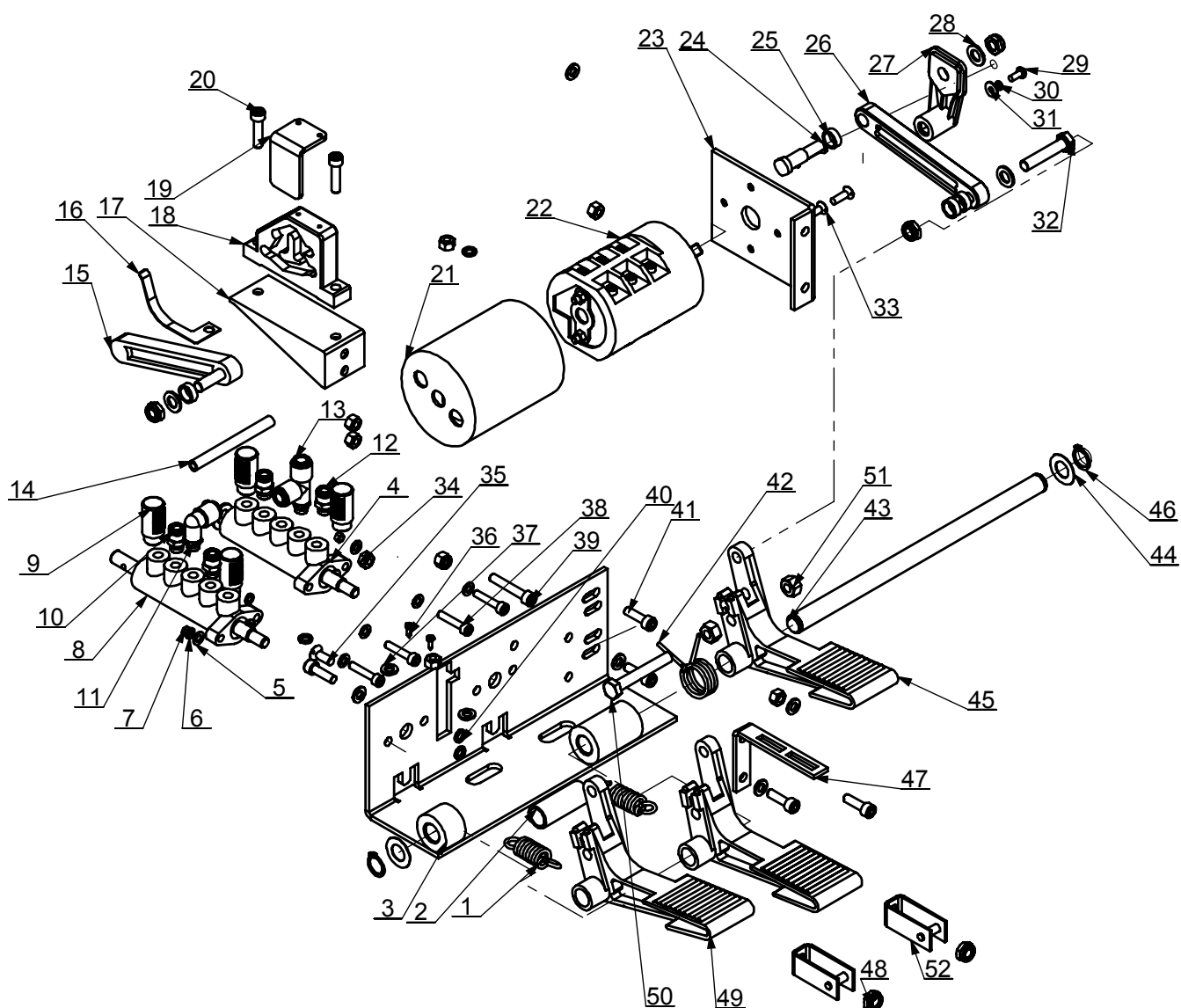


Поз	Кол-во	PART NO	DESCRIPTION	Описание
1	1	6000006	SHAFT-CYLNDR	Шток цилиндра
2	1	5010105	CIRCLIP 30	Кольцо стопорное 30
3	1	6000007	SEAL-ROD,CYLNDR	Сальник штока
4	4	5010003	NUTM8	Гайка М8
5	1	6000008	BEARING-SLIDE	Подшипник скольжения
6	1	6000004	CAP-TOP,CYLNDR	Крышка цилиндра верхняя
7	1	6000009	HINGE ELBOW	Фитинг угловой
8	2	5010021	SEAL-O RING 65X2.65	Кольцо O-обр. 65X2.65
9	1	6000002	SLEEVE-CYLNDR 70	Корпус цилиндра 70
10	1	6000011	PISTON-W/WSHR,ASSY	Поршень в сборе
11	1	5000021	WASHER 12	Шайба 12
12	1	5010022	NUT M12	Гайка М12
13	1	6000003	CAP-BASE,CYLNDR	Крышка цилиндра нижняя
14	1	6000010	HINGE TEE	Тройник
15	4	6000005	BOLT	Болт

## 6000619 AIR GUIDE ASSEMBLY



Поз	Кол-во	PART NO	DESCRIPTION	Описание
1	1	6000724	AIR GUIDE EXTERNAL COVER	Корпус соединения внешний
2	1	6000725	AIR GUIDE ROTATION BUSHING	Муфта соединения вращающаяся
3	3	5002063	RING 60X2.65	Кольцо 60x2.65
4	4	5010060	INSERT FITTING Ø6, R1/8"4	Фитинг Ø6, R1/8"4
5	4	5001120	SCREW M3X6	Винт M3x6



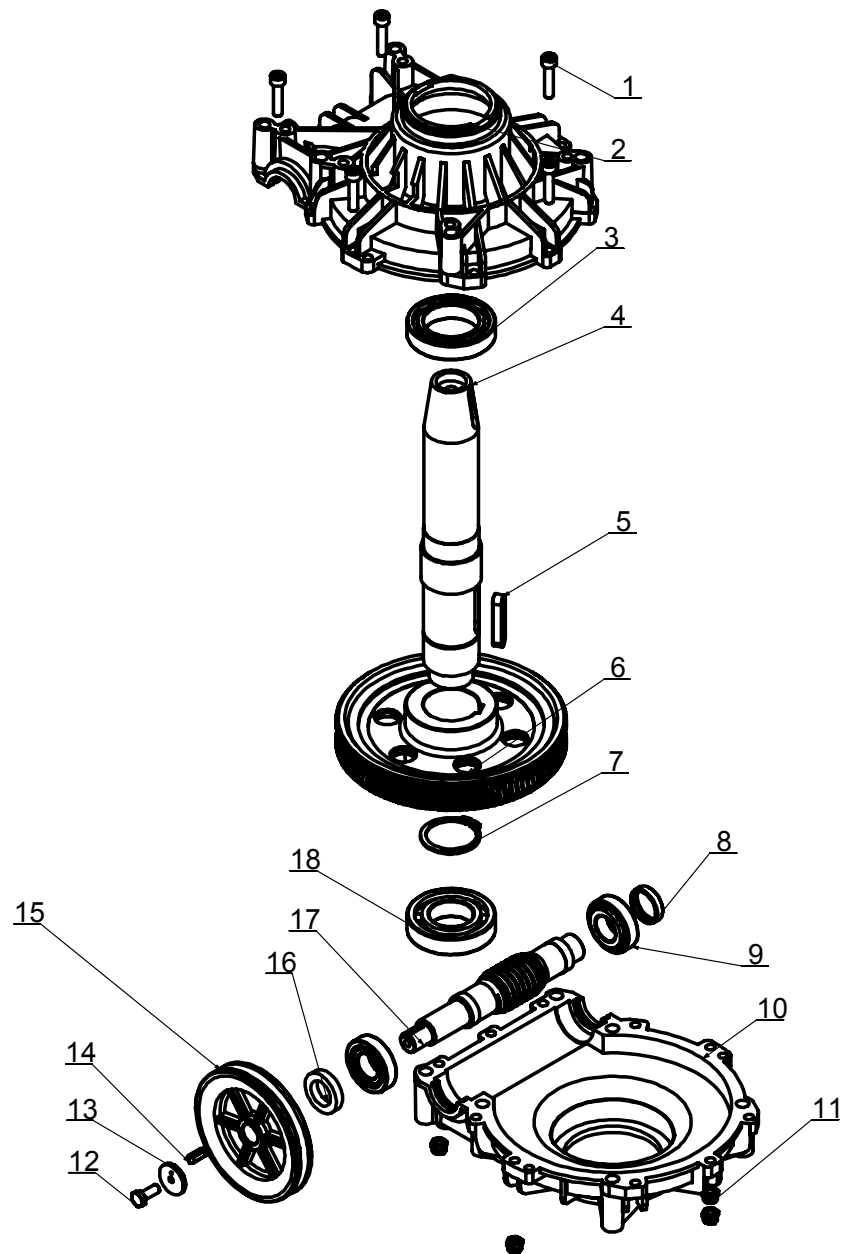
Поз	Кол-во	PART NO	DESCRIPTION	Описание
1	2	6000216	SPRING	Пружина
2	1	6000208	SPACER	Проставка
3	1	6000221	PEDAL SUPPORT	Кронштейн педали
4	1	6000227	VALVE-A	Клапан-А
5	8	5010045	WASHER 5	Шайба 5
6	4	5004045	WASHER 5	Шайба 5
7	5	5011008	NUT M5	Гайка M5
8	1	6000222	VALVE-B	Клапан-В
9	4	5010047	MUFFLER Ф8	Глушитель Ø8
10	2	5010060	INSERT FITTING Ф6, R1/8"	Фитинг Ø6, R1/8"
11	1	5004050	INSERT ELBOW Ф8, R1/8"	Фитинг угловой Ø8, R1/8"
12	2	5002065	INSERT FITTING Ф8, R1/8"	Фитинг Ø8, R1/8"
13	1	5010059	FITTING-TEE Ф8, R1/8"	Фитинг-тройник Ø8, R1/8"
14	1	5010049	HOSE 8-5MM	Шланг 8-5мм
15	1	6000226	VALVE CONNECTING ROD	Соединитель
16	1	6000204	FORK SPRING PLATE	Пластина пружинная
17	1	6000201	CAM BRACKET	Кронштейн
18	1	6000211	CAM	Кулачок

19	1	6000217	CAM PLATE	Скоба кулачка
20	2	5006006	SCREW M6X25	Винт М6х25
21	1	6000215	SWITCH COVER	Корпус переключателя
22	1	5010055	SWITCH	Переключатель
23	1	6000213	SWITCH SUPPORT	Держатель переключателя
24	1	6000209	ROTATION SHAFT	Вал
25	4	6000205	SPACER	Проставка
26	1	6000210	CONNECTION ROD	Соединитель
27	1	6000212	REVERSE LEVER 8	Рычаг реверса 8
28	4	5000018	WASHER 8	Шайба 8
29	1	5008030	SCREWS M4×10	Винты М4х10
30	1	5000068	WASHER 4	Шайба 4
31	1	5004049	WASHER 4	Шайба 4
32	1	5004036	BOLT M8X40	Болт М8х40
33	4	5010126	SCREW M5X16	Винт М5х16
34	10	5004008	NUT M6	Гайка М6
35	1	5011003	SCREW M6X16	Винт М6х16
36	2	5010057	SCREW ST2. 9X9. 5	Винт ST2. 9х9. 5
37	7	5000007	WASHER 6	Шайба 6
38	4	5004063	SCREW M5X25-N	Винт М5х25-N
39	1	5004031	SCREW M6X35	Винт М6х35
40	8	5010058	WASHER 6	Шайба 6
41	5	5004032	SCREW M6X20-N	Винт М6х20-N
42	1	6000220	TORSION SPRING	Пружина торсионная
43	1	6000207	BOTTOM SHAFT	Вал нижний
44	2	6000228	WASHER-12x0. 5	Шайба-12х0. 5
45	1	6000391	PEDAL	Педадь
46	2	5010053	CIRCLIP 14	Кольцо стопорное 14
47	1	6000203	TORSION SPRING BRACKET	Кронштейн торсионной пружины
48	5	5010003	NUT M8	Гайка М8
49	2	6000214	PEDAL	Педадь
50	1	5011005	BOLT M8X55	Болт М8х55
51	2	5002060	NUT M8	Гайка М8
52	2	6000398	BRACKET	Скоба



T-J.01.00

## 6000351 GEARBOX ASSEMBLY



A-06

Поз	Кол-во	PART NO	DESCRIPTION	Описание
1	5	5010209	SCREW M8X35	SCREW M8X35
2	1	6000353	GEARBOX TOP	GEARBOX TOP
3	1	5010002	ROLLING BEARING 6010	ROLLING BEARING 6010
4	1	6000352	WORM SHAFT	WORM SHAFT
5	1	5010111	PLAIN KEY 12X55	PLAIN KEY 12X55
6	1	6000354	WORM	WORM
7	1	5010001	CIRCLIP 50	CIRCLIP 50
8	1	6000355	CAP 40X25X8	CAP 40X25X8
9	2	5000015	ROLLING BEARING 30205	ROLLING BEARING 30205
10	1	6000356	GEARBOX BASE	GEARBOX BASE
11	5	5010092	PREVAILING TORQUE M8	PREVAILING TORQUE M8
12	1	5010077	BOLT M8X20	BOLT M8X20
13	1	5010210	RING 30	RING 30
14	1	5010080	PLAIN KEY 6X20	PLAIN KEY 6X20
15	1	6000275	BELT PULLEY	BELT PULLEY
16	1	5010208	SEAL	SEAL
17	1	6000273	WORM ROD	WORM ROD
18	1	5010076	BEARING 6208	BEARING 6208

T-LS.01.00A

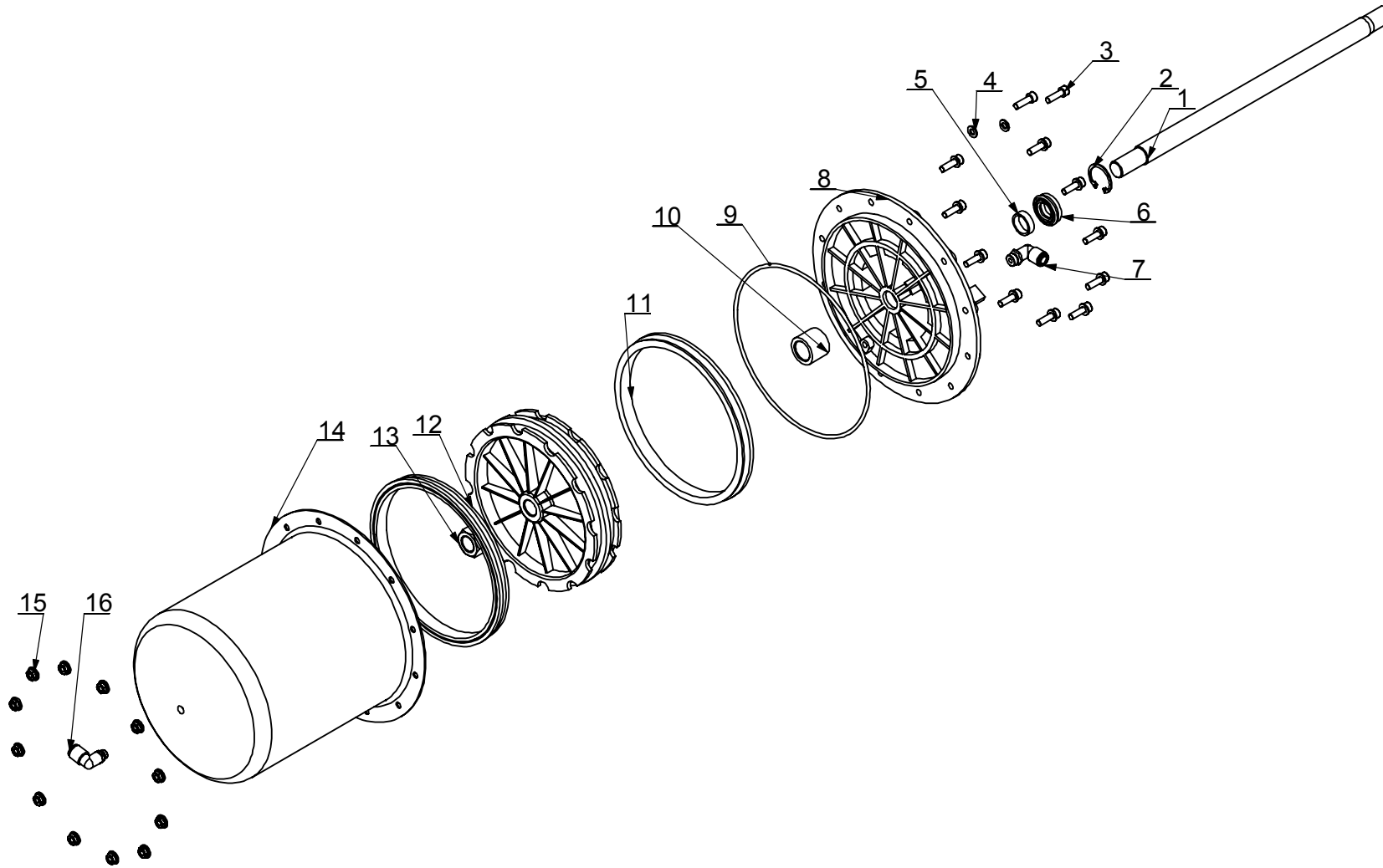
6000013 BEAD BREAKING CYLINDER ASSEMBLY

ITEM14 PART NO.6000280 MATERIAL: STEEL

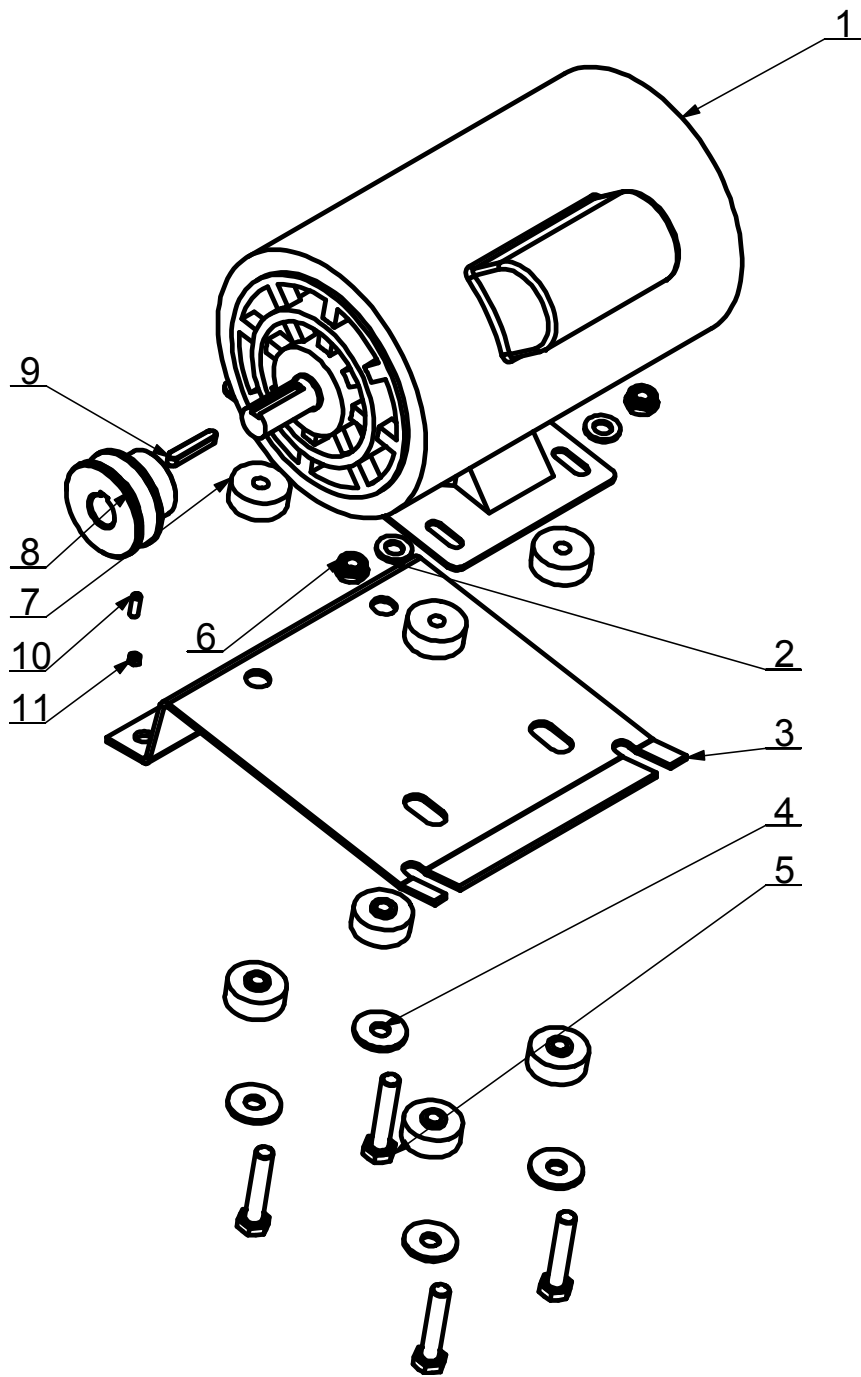
REVISION A-03H

6000015 BEAD BREAKING CYLINDER ASSEMBLY

ITEM14 PART NO. 6000025 MATERIAL: STAINLESS STEEL



Поз	Кол-во	PART NO	DESCRIPTION	Описание
1	1	6000027	CYLINDER PISTON ROD	Шток цилиндра
2	1	5010105	CIRCLIPS FOR HOLES 30	Кольцо стопорное 30
3	12	5004032	SCREWS HSHCS M6X20-N	Винт HSHCS M6x20-N
4	12	5000007	WASHER 6	Шайба 6
5	1	5010204	BEARING-SLVE	Подшипник скольжения
6	1	5010203	SEAL-Y RING	Кольцо герметизирующее
7	1	5004083	INSERT ELBOW Ф8 , R1/4"	Фитинг угловой Ø8 G1/4"
8	1	6000299	CYLINDER HEAD	Головка цилиндра
9	1	5010097	O-RINGS 185x3.55	Кольцо O-обр. 185x3.55
10	1	6000297	WASHER	Шайба
11	2	5010202	SEAL-Y RING	Кольцо герметизирующее
12	1	6000279	PISTON-CYLNDR	Поршень цилиндра
13	1	5010114	HEX NUTS M18X1.5	Гайка 6-гр. M18x1.5
14	1	6000280	BARREL-CYLNDR	Корпус цилиндра
15	12	5010042	NUTS WITH FLANGE M6	Гайка с фланцем M6
16	1	5004050	INSERT ELBOW Ф8, R1/8"	Фитинг угловой Ø8 G1/8"



Поз	Кол-во	PART NO	DESCRIPTION	Описание
1	1	6000181	MOTOR AC220V, 1. 1kW, 50Hz	Мотор АС 220В, 1.1 кВт, 50Гц
2	4	5004041	WASHER 10	Шайба 10
3	1	6000182	MOTOR SUPPORT	Опора мотора
4	4	5004005	WASHER 10	Шайба 10
5	4	5010041	BOLT M10X50	Болт М10х50
6	4	5010043	NUT M10	Гайка М10
7	8	6000183	RUBBER WASHER	Шайба резиновая
8	1	6000184	MOTOR BELT PULLEY	Шкив мотора
9	1	5010056	PLAIN KEY 6X36	Шпонка плоская 6х36
10	1	5010232	SCREW M5X16	Винт М5х16
11	1	5011008	NUT M5	Гайка М5