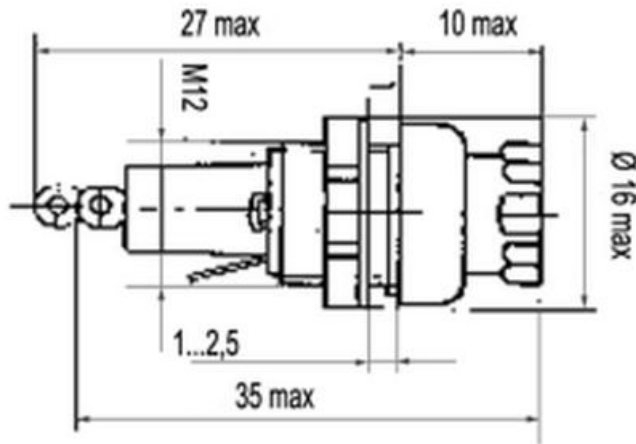


Держатель вставки плавкой ДВП 4-1



- Держатель вставки плавкой. Вставка плавкая $\varnothing 4 \times 15$ мм
- Номинальный ток $I_{ном}$ 5А, номинальное напряжение $U_{ном}=250$ В
- Диапазон рабочих температур от минус 60 °С до плюс 100 °С
- Температурный диапазон достигается фактическим применением для корпусных деталей термореактивных стекловолоконитов, пригодных для работы при температуре от минус 85 °С до плюс 200 °С
- Минимальная наработка на отказ по приемкам «1», «3» – 10 000 часов, по приемке «7» – 15 000 часов
- Способ крепления – гайка
- Габаритные размеры (max) $\varnothing 16 \times 37$ мм со вставкой
- Масса – 6.8 г
- Минимальный срок сохраняемости — 15 лет для приемки «1», «3» и «7».

Наименование	Используемый предохранитель	Рабочее напряжение, В	Номинальный ток, А	Способ крепления	Габаритные размеры, мм
ДВП4-1	$\varnothing 4 \times 15$	250	5	гайка	$\varnothing 16 \times 37$
ДВП4-1В	$\varnothing 4 \times 15$	250	5	гайка	$\varnothing 16 \times 37$
ДВП4-2	$\varnothing 5.2 \times 20$	250	6.3	гайка	$\varnothing 19 \times 50.5$
ДВП4-2В	$\varnothing 5.2 \times 20$	250	10	гайка	$\varnothing 19 \times 50.5$
ДВП4-3	$\varnothing 7.2 \times 30$	250	10	гайка	$\varnothing 22 \times 61.2$
ДВП4-3В	$\varnothing 7.2 \times 30$	250	10	гайка	$\varnothing 22 \times 61.2$
ДВП4-4	$\varnothing 6 \times 32$	250	10	гайка	$\varnothing 22 \times 61.2$
ДВП4-4В	$\varnothing 6 \times 32$	250	10	гайка	$\varnothing 22 \times 61.2$
ДВП7	$\varnothing 6.3 \times 32$	250	5	гайка	$\varnothing 24 \times 58$
ДВП8	$\varnothing 8 \times 50$	250	10	гайка	$\varnothing 27 \times 78$
ДП1ЦМ/ДП-1М	$\varnothing 5 \times 20$	250	5	гайка	$\varnothing 19.5 \times 41$
ДПБ	$\varnothing 4 \times 15$	250	0.25 – 0.5	кольцо	$\varnothing 15.2 \times 25$
ДПБ-Т	$\varnothing 4 \times 15$	250	0.25 – 0.5	кольцо	$\varnothing 15.2 \times 25$
ДПВ	$\varnothing 4 \times 15$ (тип СП)	220	40	гайка	$\varnothing 24 \times 50$
ДПК1-1	$\varnothing 7 \times 30$	250	5	гайка	$\varnothing 24 \times 55$
ДПК1-1Т	$\varnothing 7 \times 30$	250	5	гайка	$\varnothing 24 \times 55$
ДПК1-2	$\varnothing 7 \times 45$	600	5	гайка	$\varnothing 24 \times 70$