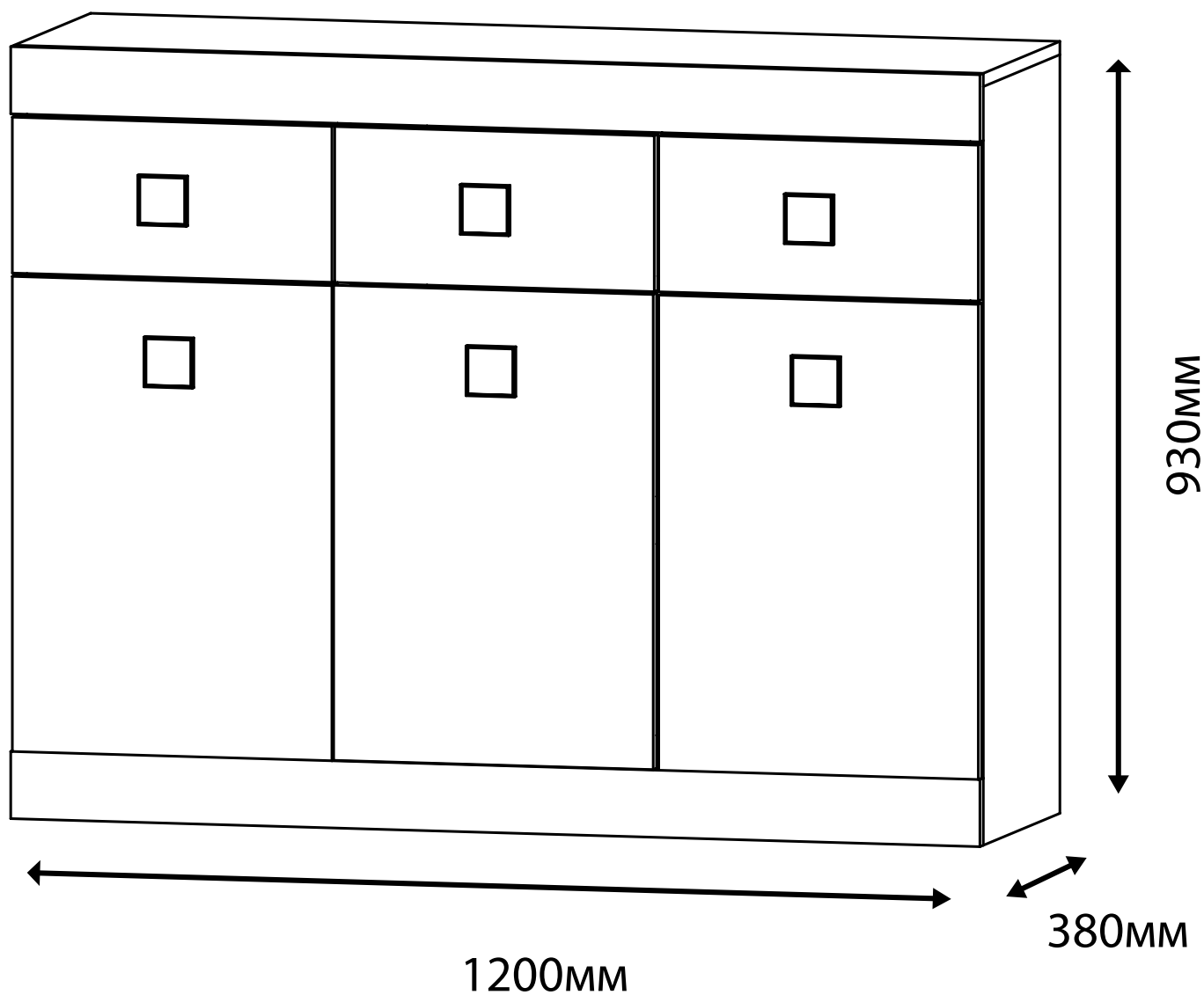





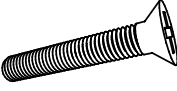

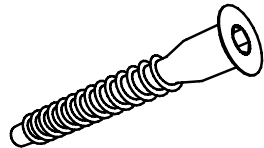
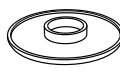
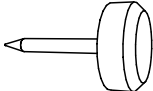
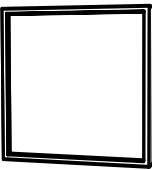
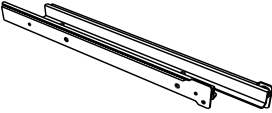
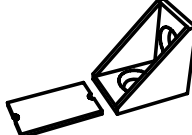
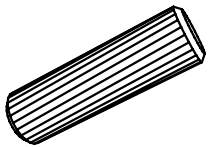
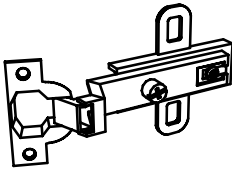
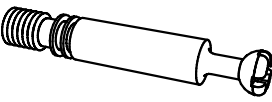


Соната Комод 6



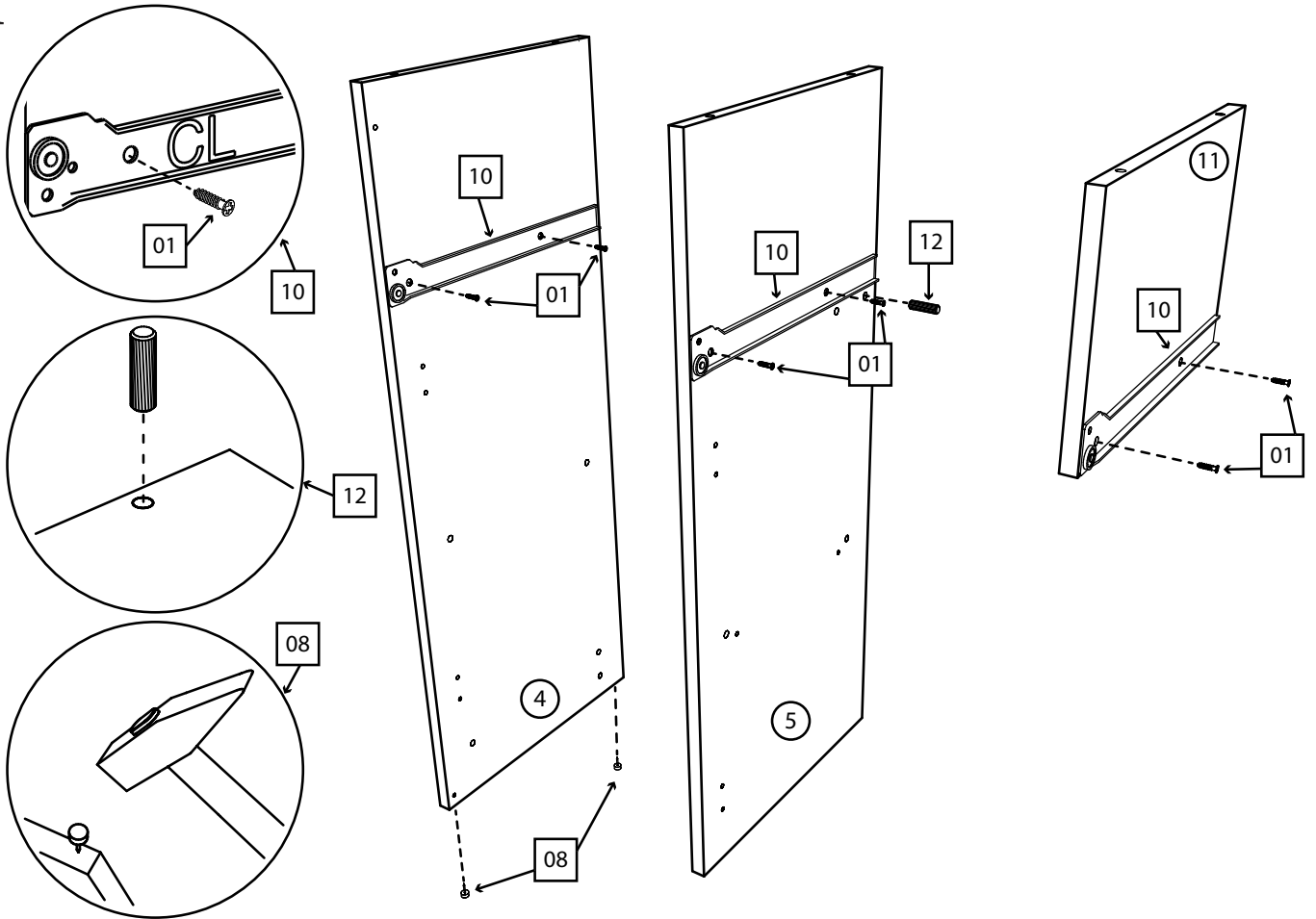
Детали:

- | | |
|---------------------|---------------------|
| ①. 1200x360 – 1 шт. | ⑩. 768x110 – 1 шт. |
| ②. 1168x360 – 1 шт. | ⑪. 360x240 – 1 шт. |
| ③. 1200x80 – 2 шт. | ⑫. 395x188 – 3 шт. |
| ④. 915x360 – 2 шт. | ⑬. 350x110 – 6 шт. |
| ⑤. 835x360 – 1 шт. | ⑭. 327x110 – 2 шт. |
| ⑥. 572x395 – 3 шт. | ⑮. 319x110 – 4 шт. |
| ⑦. 1168x64 – 1 шт. | ⑯. 1195x287 – 3 шт. |
| ⑧. 384x360 – 1 шт. | ⑰. 346x348 – 2 шт. |
| ⑨. 768x360 – 1 шт. | ⑱. 346x356 – 1 шт. |

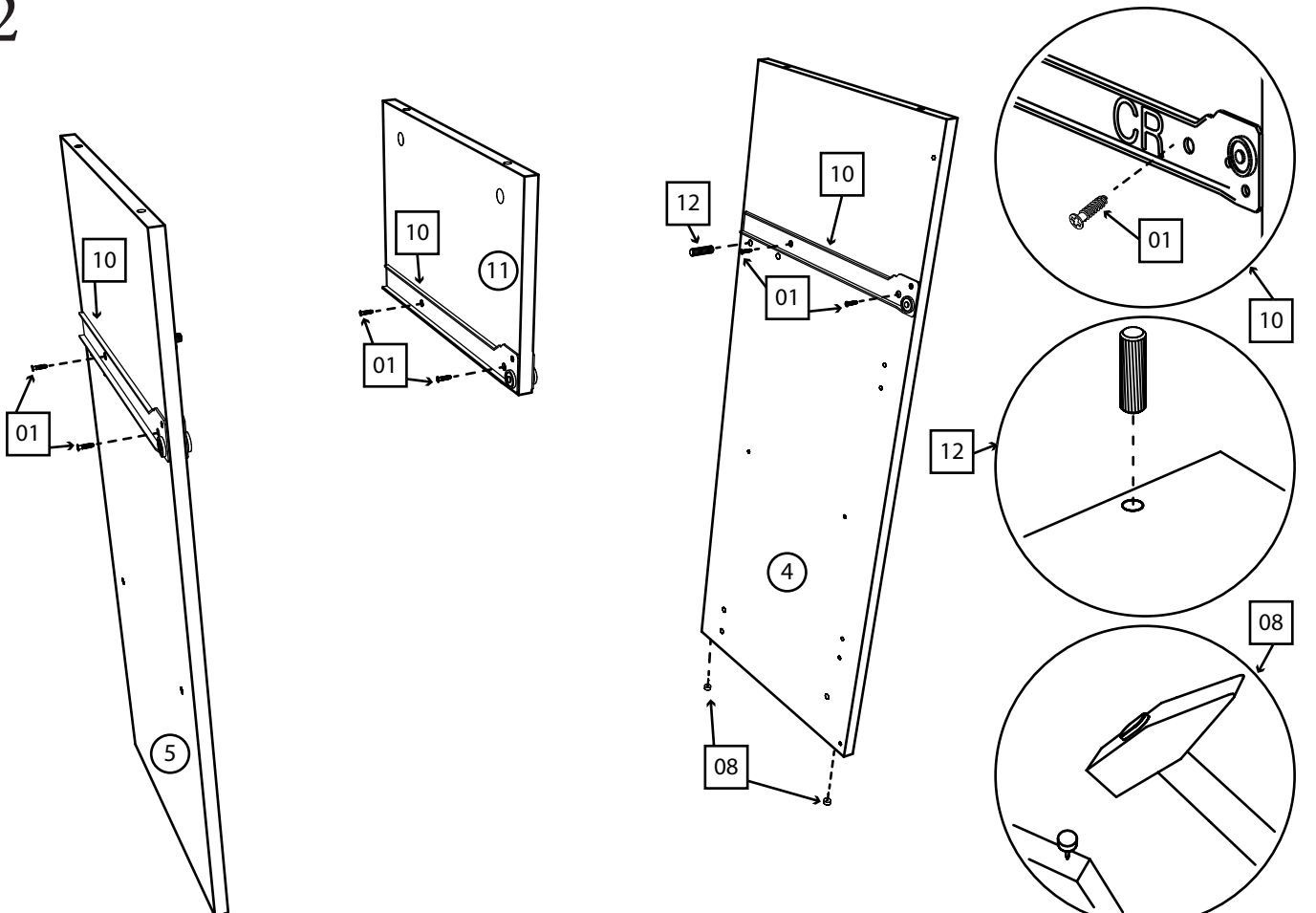
Фурнитура:

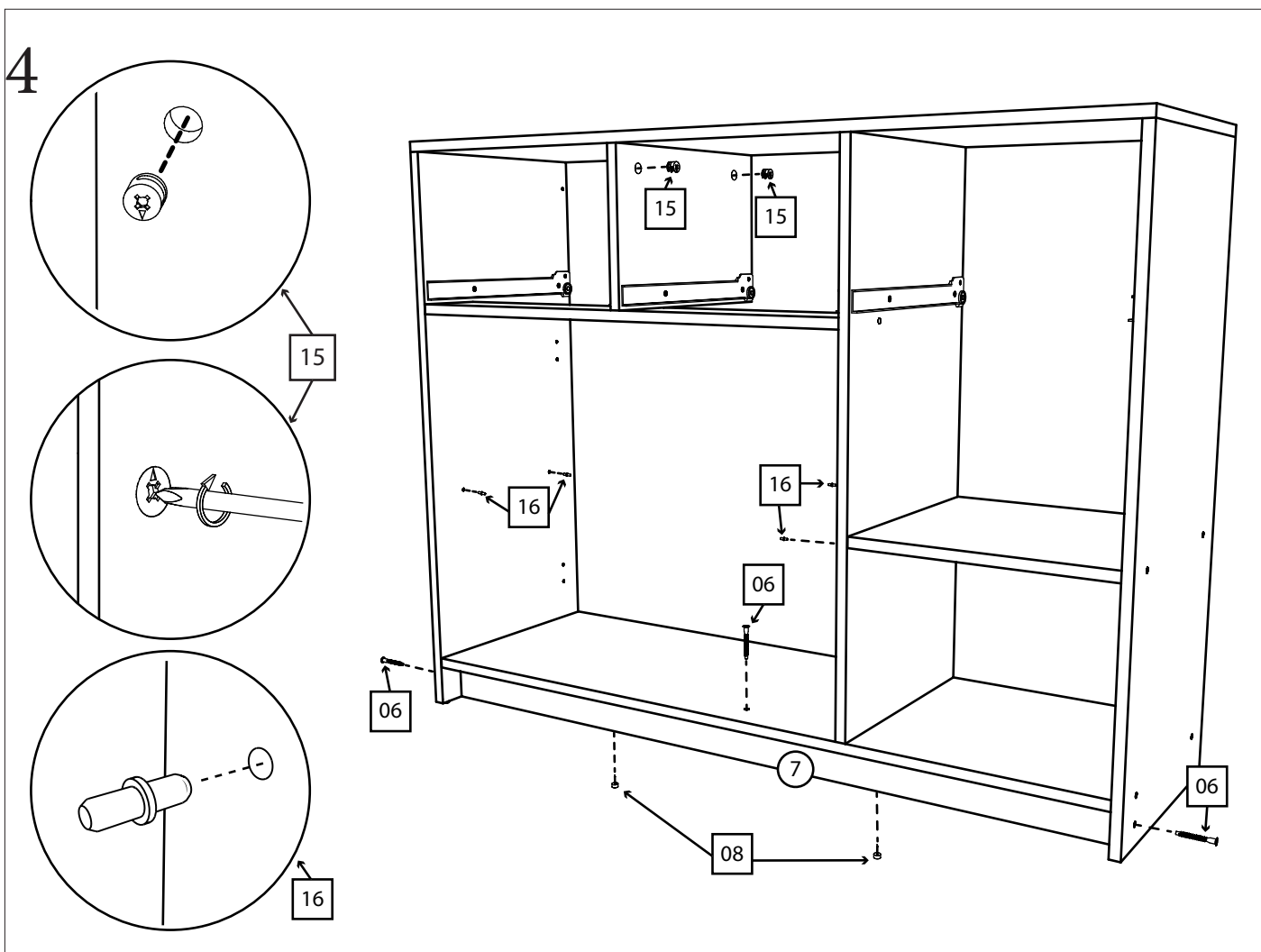
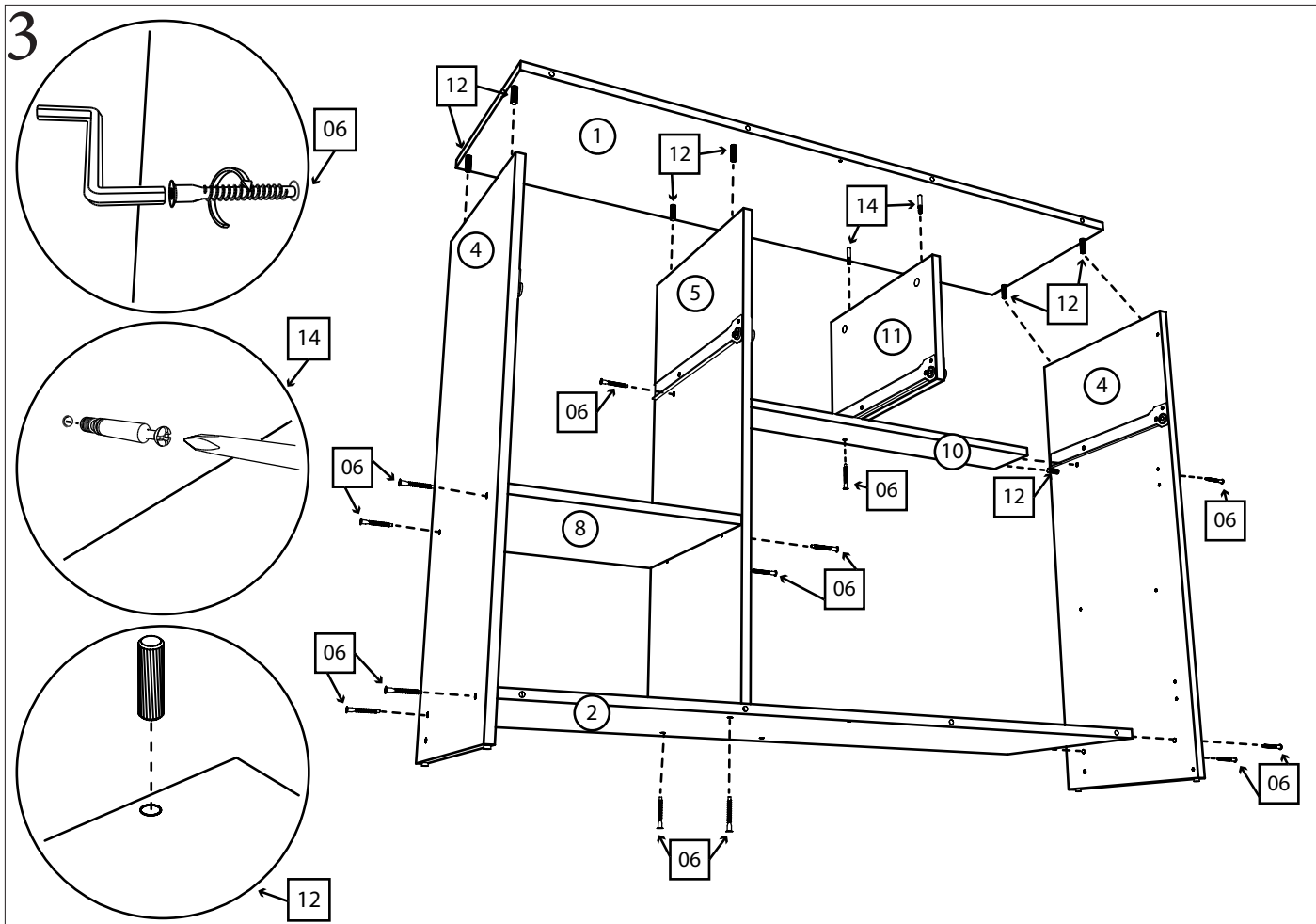
01 62шт.	02 6 шт.	03 2 шт.	04 12 шт.
			
Саморез 3,5x16	Саморез 4x30	Планка стык для ДВП 790мм	Винт 4x30
05 100 шт.	06 25 шт.	07 8 шт.	08 8 шт.
			
Гвоздь	Конфирмат 6,3x50	Заглушка на конфирмат	Ножка-гвоздь
09 6шт.	10 3 комплекта.	11 6 шт.	12 30 шт.
			
Ручка квадратная	Направляющая 350мм	Уголок монтажный	Шкант 35мм
13 6 шт.	14 2 комплекта.	15 2 шт.	16 4 шт.
			
Петля накладная	Минификс болт	Минификс эксцентрик	Полкодержатель

1

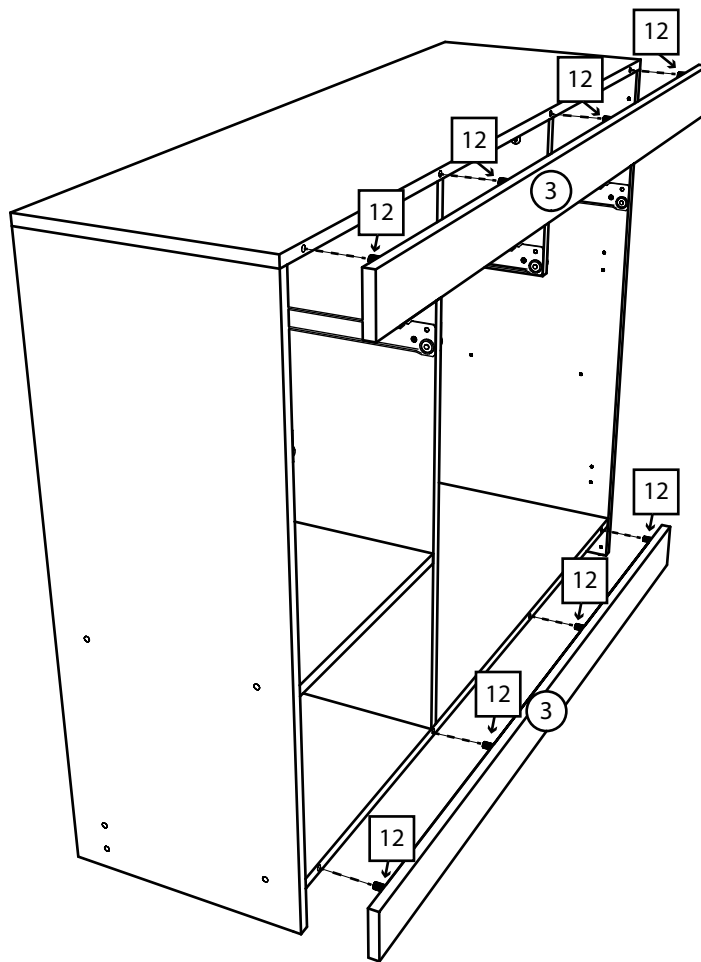
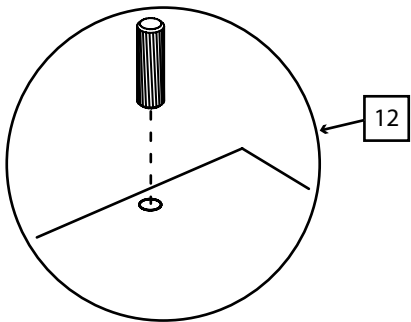


2

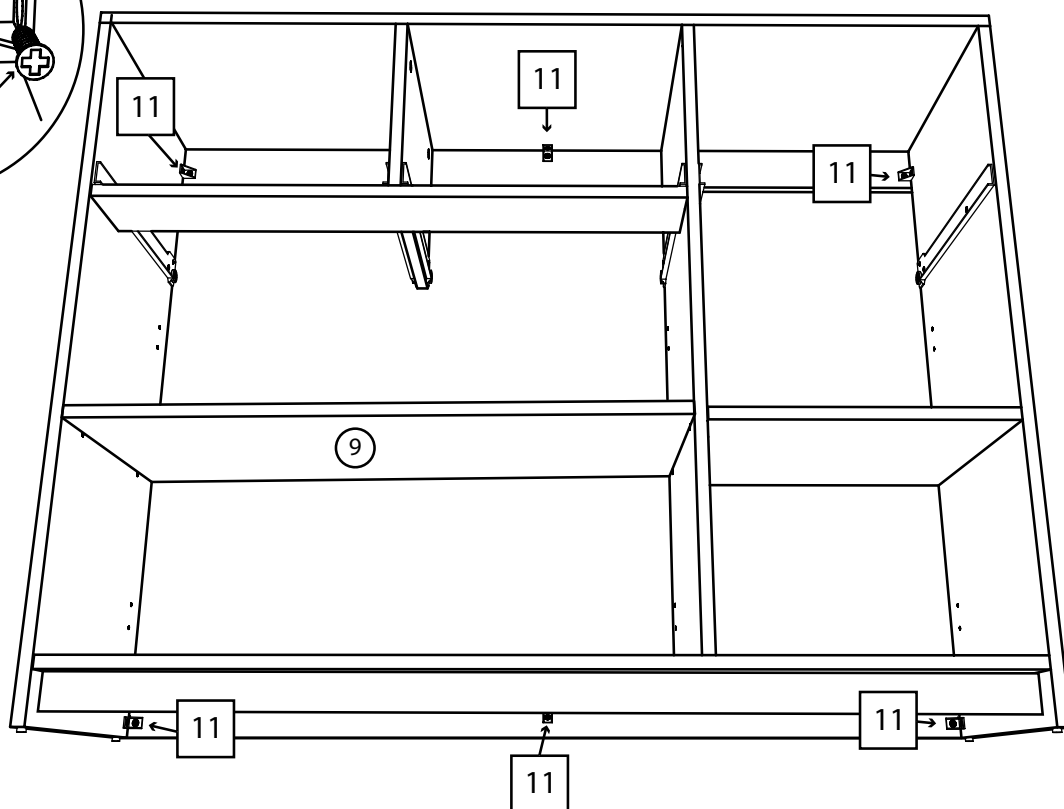
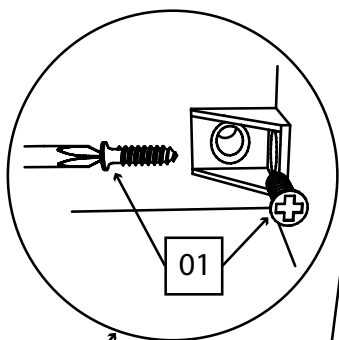




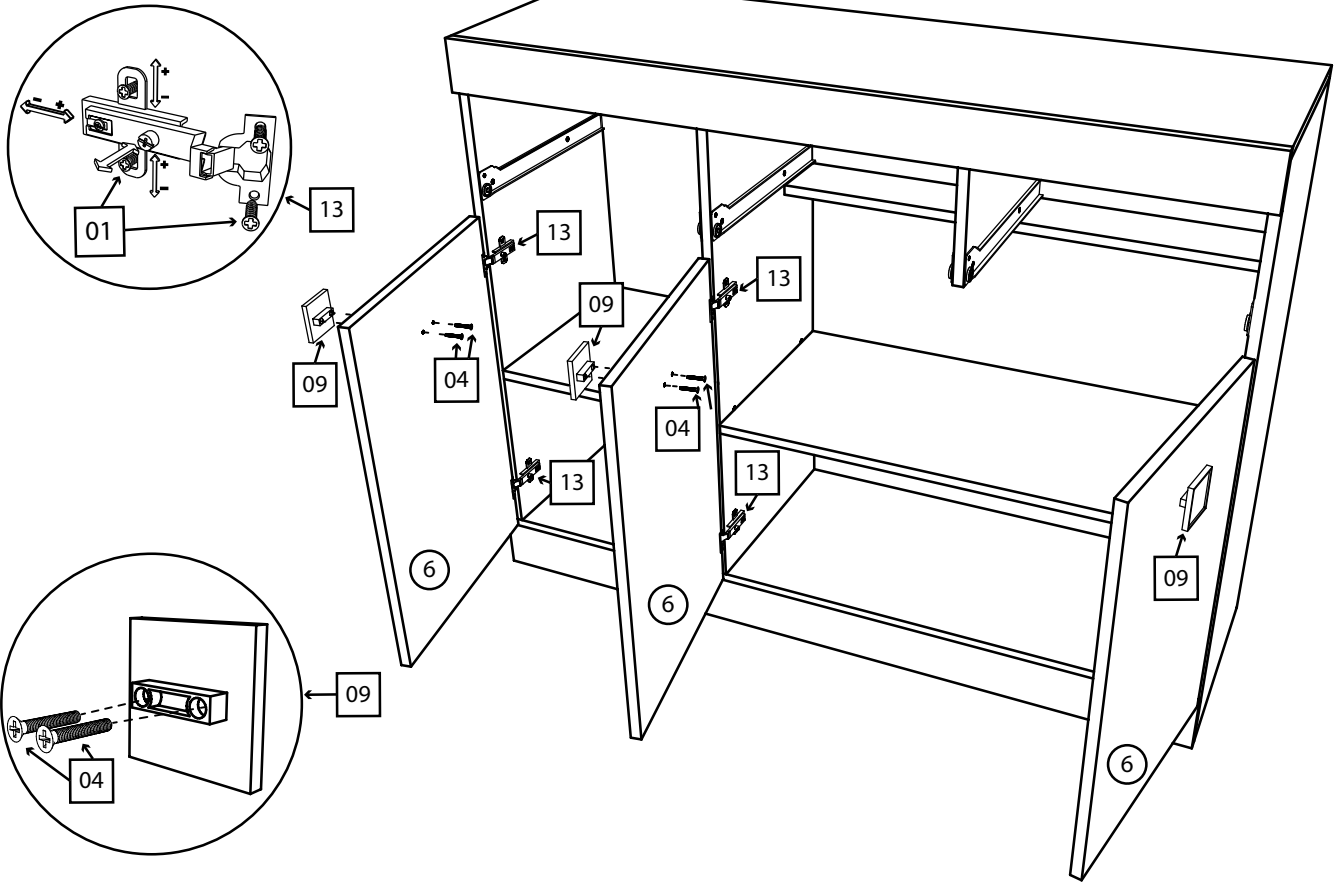
5



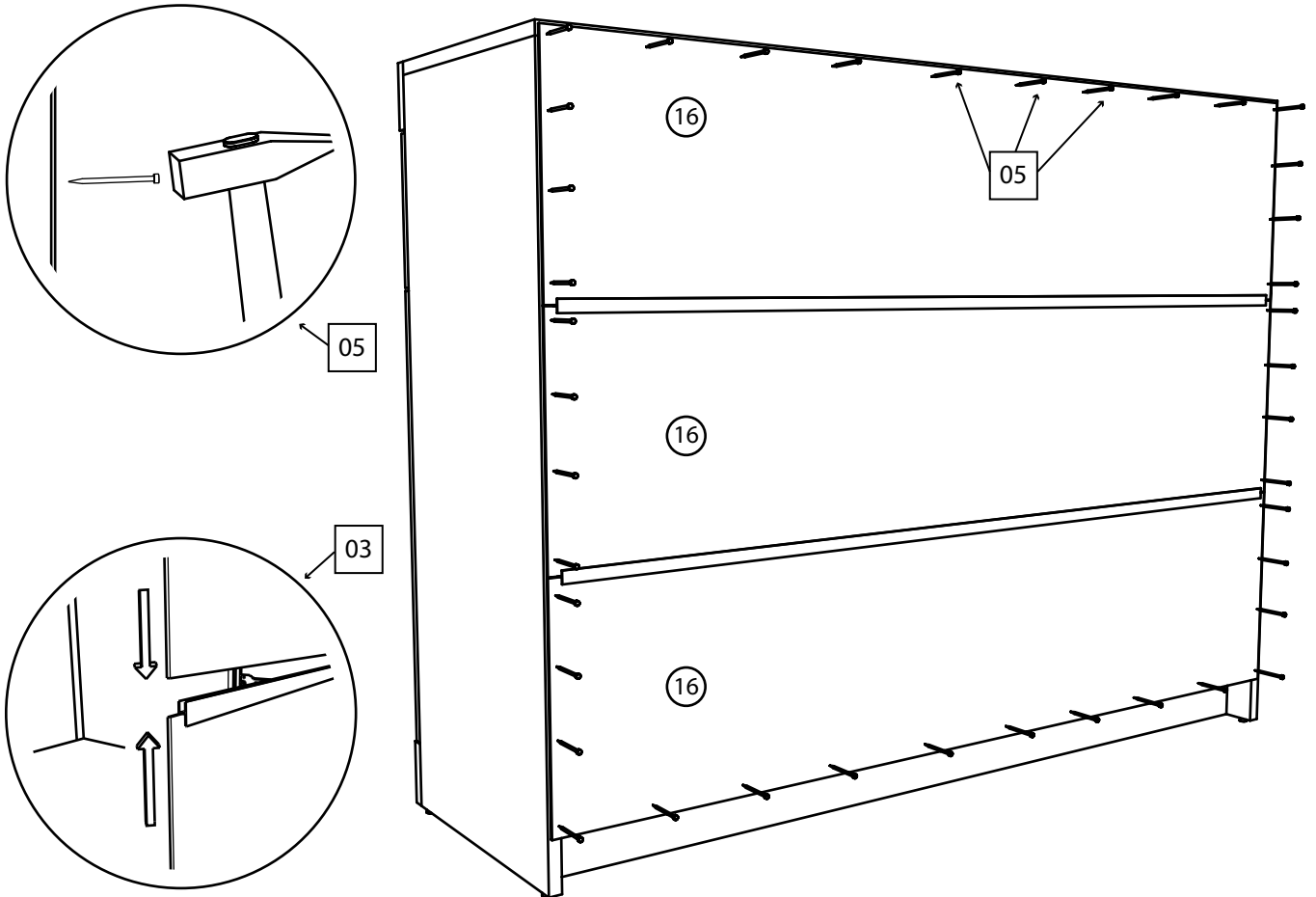
6



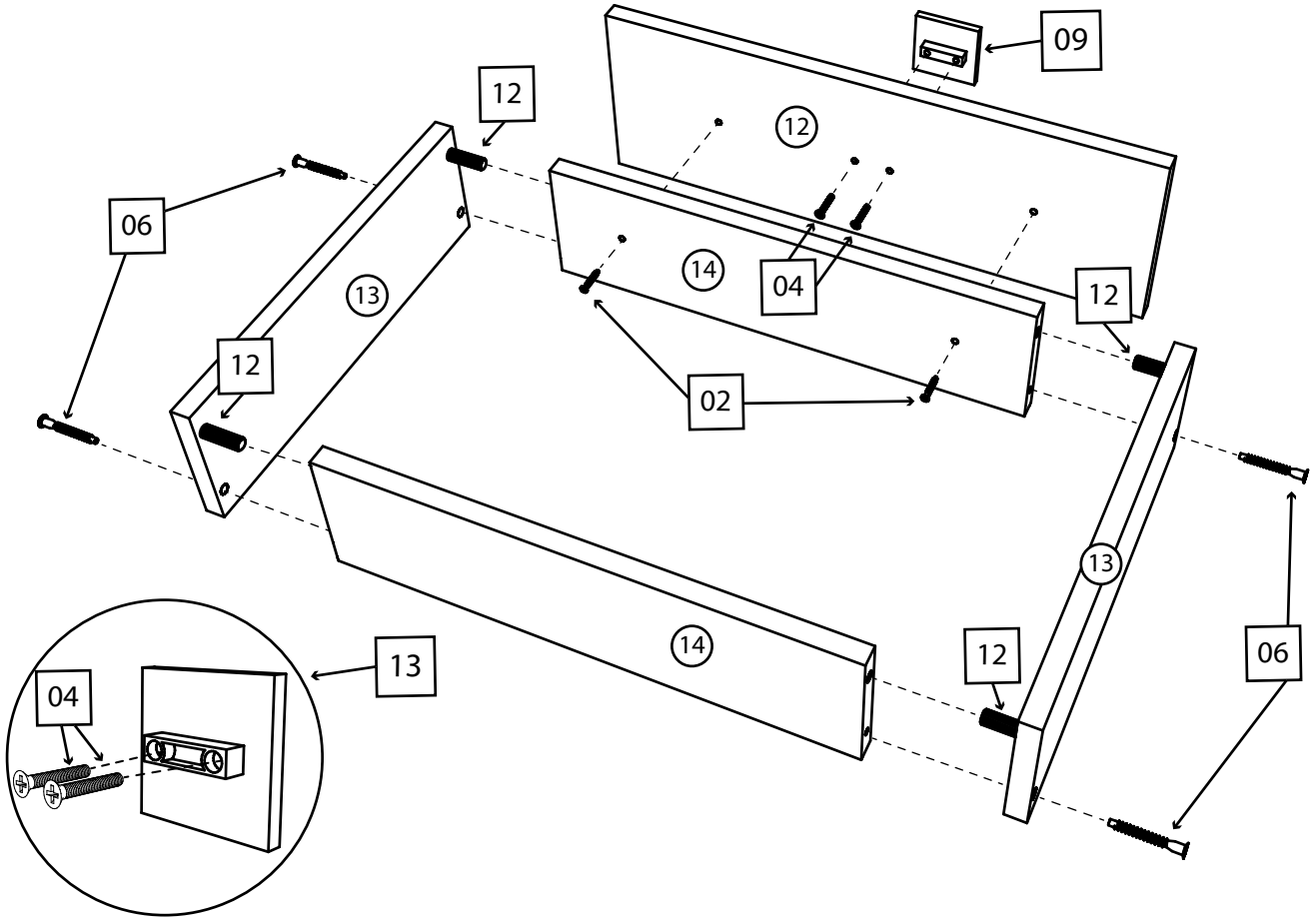
7



8

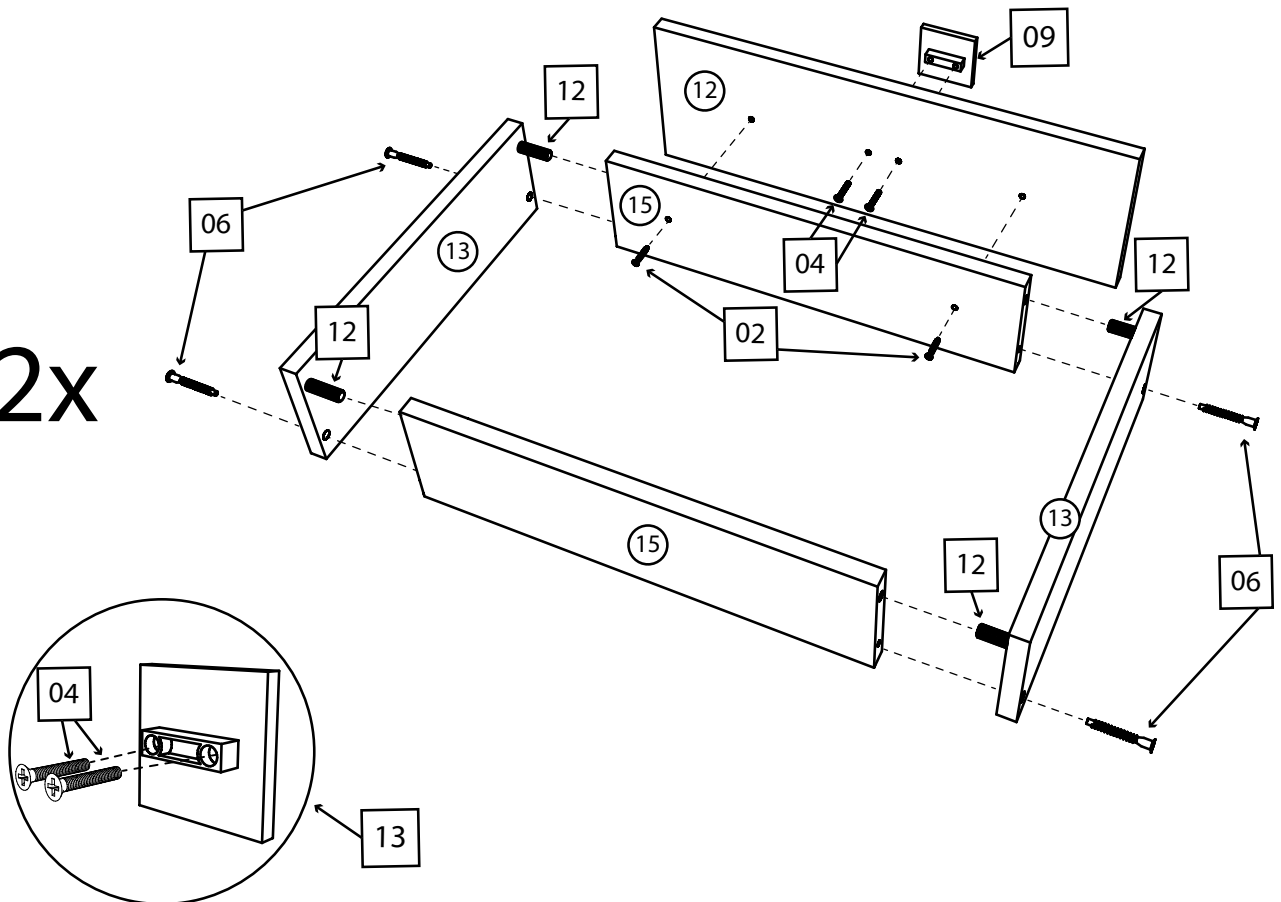


9

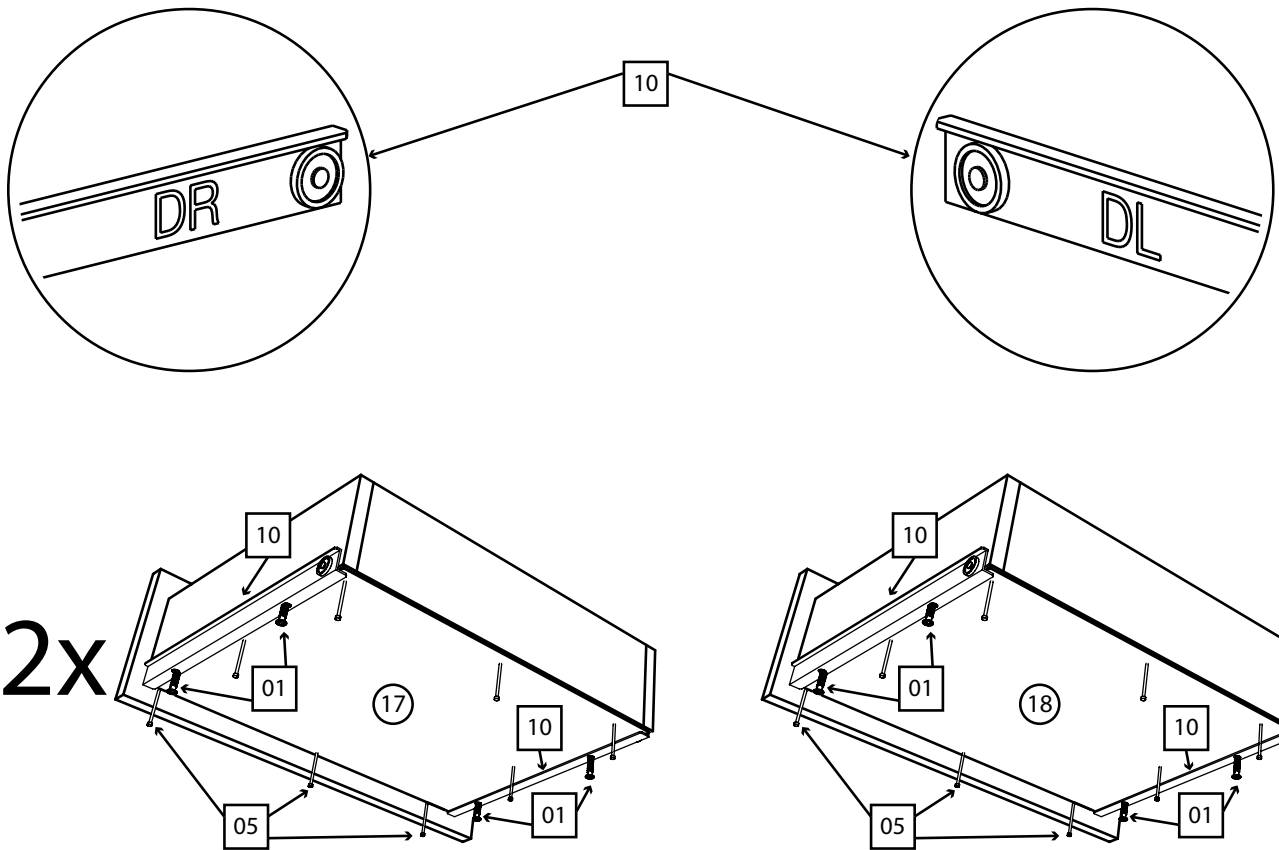


10

2x



11



Уважаемые покупатели!

Для удобства транспортировки и предохранения от повреждений, изделие поставляется в разобранном виде. Во избежание перекоса изделие следует собирать на ровном полу, покрытом тканью или бумагой. Собирайте изделие в точном соответствии с инструкцией.

Правила эксплуатации и гарантии

Изделие нужно эксплуатировать в сухих помещениях. Сырость и близость расположения источников тепла вызывает ускорение старения защитно-декоративных покрытий, а также деформацию мебельных щитов. Все поверхности следует предохранять от попадания влаги. Очистку мебели рекомендуется производить специальным средством, предназначенным для этих целей в соответствии с прилагаемыми к ним инструкциями.

Внимание!

В случае сборки неквалифицированными сборщиками — претензии по качеству не принимаются.