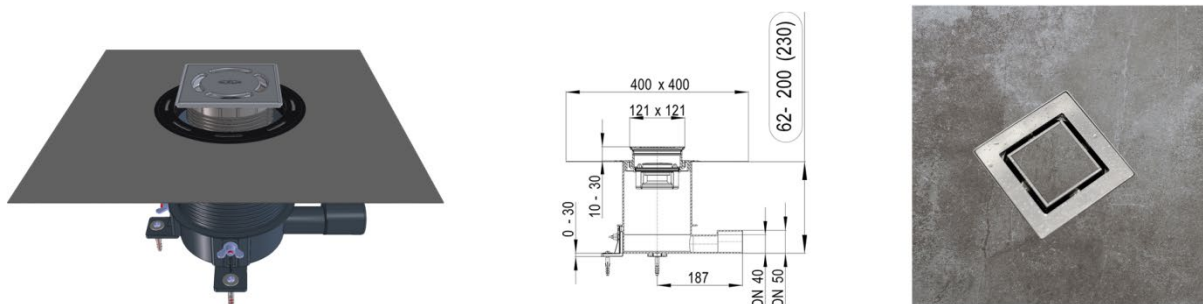


Душевой трап HL541 Primus blue

«Младший брат» хорошо известного душевого трапа HL540 „Primus drain“ обладает всеми его преимуществами, но имеет существенно меньшую высоту монтажа (**62мм!**)



Особенности

- Высота монтажа от 62 мм до 230 мм: идеально подходит как для ремонта, так и нового строительства.
- При помощи 3 монтажных уголков корпус трапа крепится к основанию, монтажный шаблон помогает найти правильное положение.
- Корпус трапа подрезается по высоте **после** заливки и затвердевания стяжки, тем самым исключаются ошибки при монтаже.
- В комплект поставки входит гидроизоляционный комплект для жидкой гидроизоляции. Он устанавливается без инструментов, позволяет отводить воду с уровня гидроизоляции.
- Подрамник „Klick-Klack“ из нержавеющей стали уже в стандартной комплектации.
- Новый «сухой» сифон “Primus blue” со 100% - надёжностью защищает от запахов при избыточном давлении, разрежении и пересыхании гидрозатвора.
- Защита от подтопления: новый «сухой» сифон “Primus blue” защищает от подтопления при повышении уровня жидкости в отводящем трубопроводе до 50 см.
- Съёмный сифон даёт возможность прочистить отводящий трубопровод механическим способом (тросиком для прочистки).
- Идеальная гигиена: сифон (в том числе сетка для улавливания волос) вынимается и легко промывается под струёй воды.
- Дизайн: помимо комплектации со стандартной решёткой, HL предлагает вариант трапа с новой дизайн-решёткой под наклейку плитки HL541-Individual и 7 вариантов дизайн-решёток из нержавеющей стали V4A; все варианты могут быть хорошей и доступной альтернативой, например, душевым лоткам.

*) Сифон «Primus blue» - защищен патентом.

Технические данные

- Пропускная способность

Артикул	Для толщины слоя воды над решёткой 10 мм	Для толщины слоя воды над решёткой 20 мм
HL541	0,43 л/с	0,47 л/с
HL541i	0,4 л/с	0,44 л/с
HL541Q	0,4 л/с	0,44 л/с

- Выпуск: горизонтальный DN40/DN50
- Материал: ПП, нержавеющая сталь V2A
- Класс нагрузки K3 - max. 300 кг
- Высота гидрозатвора: конструктивно - 25 мм, при этом полностью эквивалентен гидрозатвору высотой 50 мм (срыв гидрозатвора происходит при разрежении более 50 мм вод. ст.)
- Защита от запахов: разрежение - до 400 Па (40 мм)
избыточное давление - до 800 Па (80 мм)
- Защита от подтопления до 0,05 бар (500 мм)
- Упаковка: 1 шт - картонная коробка 295 мм x 195 мм x 225 мм
128 шт - паллета 1200 мм x 800 мм x 1800 мм
- Вес: Картонная коробка - 1,07 кг брутто
Паллета - 167 кг брутто
- EAN-код: +047642
- Цена: см. прайс лист
- Наличие на складе: с 16 апреля 2019

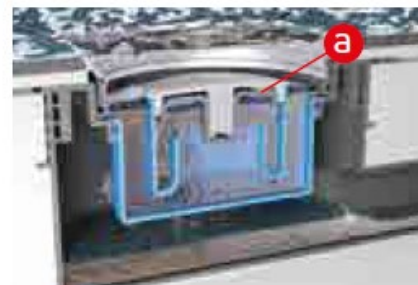
Новый „СУХОЙ“ сифон Primus **blue** - как он работает



Primus blue - новый „СУХОЙ“ сифон для душевых лотков и трапов HL. Защищает от канализационных газов (запаха) при избыточном давлении, разрежении или при пересыхании гидрозатвора.



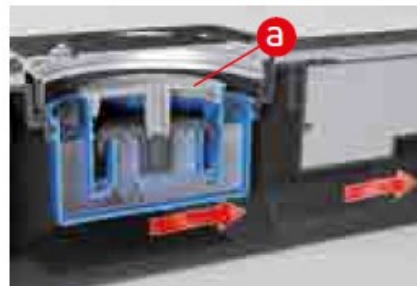
При стекании воды в лоток (трап) тарелка клапана (a) - поднимается вместе с уровнем воды



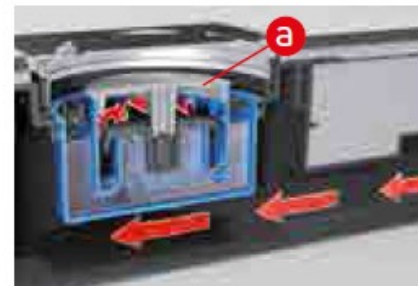
При открытой тарелке клапана (a) - вода беспрепятственно стекает в канализацию



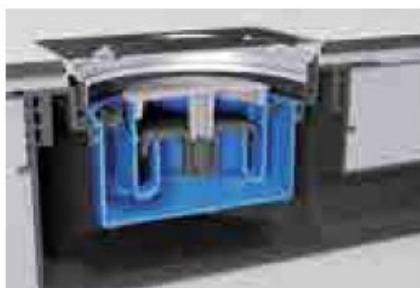
Когда слив воды прекращается, то тарелка клапана (a) опускается на корпус клапана и не пропускает запах из канализации



При возникновении разрежения в канализационных трубопроводах тарелка клапана (a) под собственным весом прижимается к корпусу и препятствует высасыванию воды из сифона



При возникновении избыточного давления в отводящем трубопроводе тарелка клапана (a) прижимается к корпусу и не пропускает запах из канализации. Дополнительное преимущество: Primus blue защищает от обратного тока воды (подтопления)



В пересохшем состоянии, например: в следствие длительного отсутствия слива воды или при установке в теплых полах (с подогревом), Primus blue обеспечивает защиту от запахов из канализации со 100% надежностью

Primus blue



TEC-IT.COM

HL541 Трап с „Сухим“ сифоном Primus blue с горизонтальным выпуском, **ВЫСОТА МОНТАЖА 62 ММ !**
HL541I Трап с „Сухим“ сифоном Primus blue с индивидуальной решёткой, **ВЫСОТА МОНТАЖА 62 ММ !**

Данные

Пропусная способность 0,5 л/с
 Материал PP / нержавеющая сталь
 Выпуск DN40/50 горизонтальный
 Высота корпуса 62-200 (230) мм регулируемая по высоте
 Норма EN 1253
 Класс нагрузки K3 - max. 300 кг
 Гидрозатвор сухой сифон „Primus blue“ препятствует проникновению запахов из канализации даже при пересыхании гидрозатвора

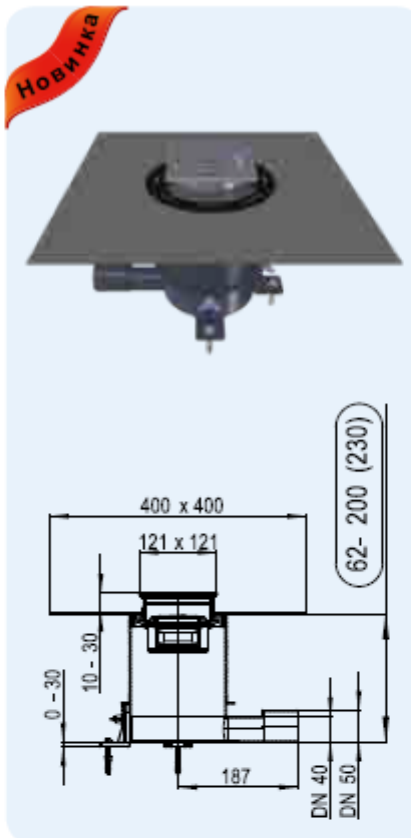
Дополнительная информация

в комплект входит съёмный сифон, гидроизоляционный комплект для жидкой гидроизоляции, монтажные уголки со звукоизолирующими резиновыми вставками для регулировки по высоте, монтажная заглушка и наставной элемент с подрамником из нержавеющей стали

Монтаж

при помощи 3-х уголков корпус трапа крепится к основанию и дополнительно регулируется по высоте 0-30 мм. Благодаря данной конструкции появляется возможность задать необходимый уклон трубы. Особенность корпуса трапа заключается в том, что нет необходимости определять высоту монтажа корпуса относительно поверхности стяжки. После заливки и затвердевания стяжки, выступающая часть корпуса трапа отрезается ножовкой по уровень стяжки, тем самым исключая ошибки при монтаже. Устанавливаемый без помощи инструментов гидроизоляционный комплект для жидкой гидроизоляции позволяет надёжно отводить воду с уровня гидроизоляции. После установки и регулировки подрамника по высоте, под его углы следует нанести плиточный клей, чтобы решётка могла выдержать максимально допустимую нагрузку.

Видеоролик по монтажу и работе сифона „Primus blue“ смотрите на сайте www.hl.at



Артикул	Материал	Размер	Вес	Штрих-код	шт. в упаковке
HL541	ПП/нержавеющая сталь	DN40/50	-	+047642	1
HL541I	ПП/нержавеющая сталь	DN40/50	-	+047659	1
HL541-Quadra	ПП/нержавеющая сталь	DN40/50	-	-	1

HL541

HL0541.5E



HL541I

HL541K



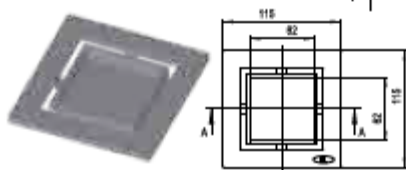
HL0541I, HL3120, HL3121, HL3122, HL3123, HL3124, HL3125, HL3127 Дизайн-решётки

Данные

Материал нержавеющая сталь V4A
 Видимые части решётка из нержавеющей стали 115 x 115 мм
 Класс нагрузки L – max. 1.5 т
 Рекомендуется для для трапов серий HL70, HL80, HL300, HL304, HL310N, HL510N, HL90 с наставным элементом HL3200 или HL3210; решётку HL0541I: для HL541



HL0541I



Артикул	Размер	Вес	Штрих-код	шт. в упаковке
3120	115 x 115 мм	425 г	+015412	1
3121	115 x 115 мм	425 г	+015429	1
3122	115 x 115 мм	425 г	+015443	1
3123	115 x 115 мм	425 г	+015443	1
3124	115 x 115 мм	425 г	+015450	1
3125	115 x 115 мм	425 г	+015467	1
3127	115 x 115 мм	430 г	+029037	1
0541I	115 x 115 мм			1