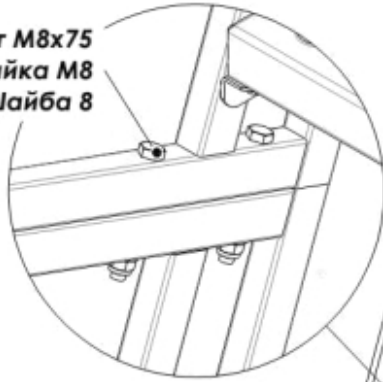


ЛЕСТНИЦЫ ПЕРЕДВИЖНЫЕ

Схема сборки

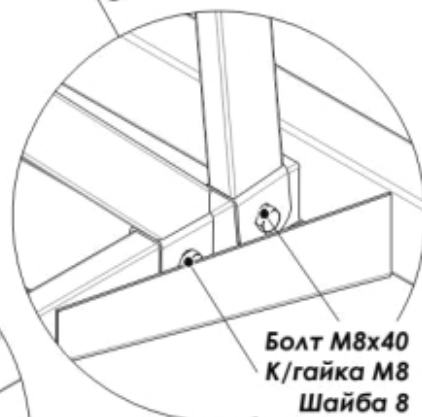
Болт М8х75
К/гайка М8
Шайба 8



Болт М8х40
К/гайка М8
Шайба 8



Болт М8х40
К/гайка М8
Шайба 8



Болт М8х40
К/гайка М8
Шайба 8

