

开关型、高效率、1.5A、锂电池充电管理控制器

特性

- 开关充电，相比线性充电，充电速度更快
- 充电恒压精度 $4.2V \pm 1\%$ (AW3215A)
- 充电恒压精度 $4.35V \pm 1\%$ (AW3216)
- 最大 1.5A 可配置恒流充电电流
- 专有的 K-DPM™ 基于 VBUS 电压的动态功率管理技术，自适应匹配 USB 或输出功率较小的适配器
- VBUS 引脚可承受 $>8kV$ (HBM) 的 ESD 电压
- 效率最高可达 88%，有效降低大电流充电时 PCB 板温度
- 专有的 K-Temp™ 技术，可根据芯片温度线性调整充电电流
- VBUS 引脚最高直流耐压 18V
- **NTC 引脚悬空时支持无电池软件 Download**
- 强壮的保护电路：VBUS OVP 保护，充电时的最低 VBUS 电压保护，电池 OVP 保护，芯片过温保护
- 纤小的 DFN3x3-12L 封装

应用

手机

典型应用图

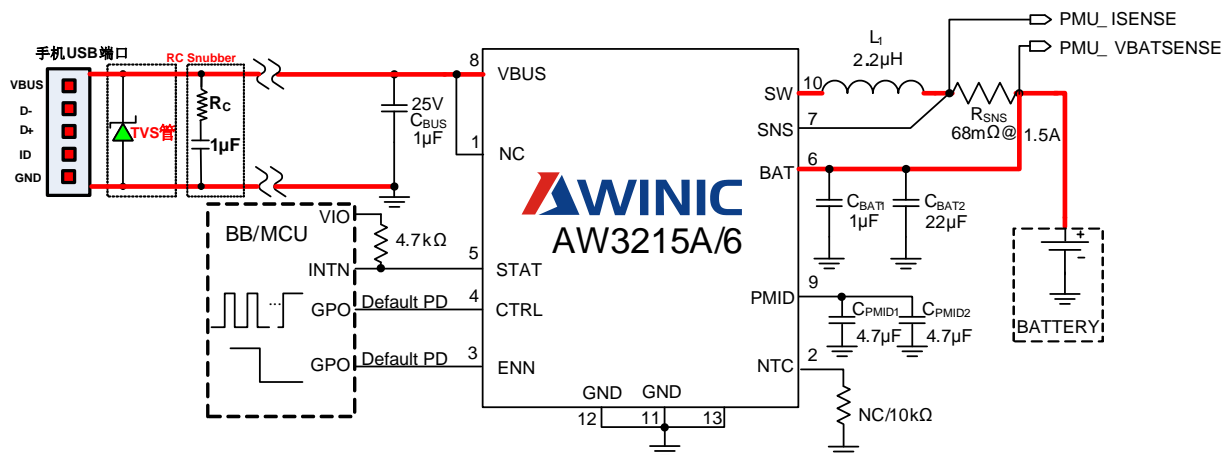


图1 AW3215A/6 典型应用图

概要

AW3215A/6 是高集成，开关型，高效率，大电流，锂离子电池充电管理控制芯片。集成 1.35MHz 同步降压 PWM 控制器和功率 MOSFET，有效降低了功率损耗。

AW3215A/6 充电流程包括：激活，涓流，恒流和恒压四个阶段。充电流程由芯片自动控制，充电完成后电池电压下降到 $4.08V$ (AW3215A) / $4.23V$ (AW3216) 以下时芯片重新充电。

AW3215A/6 集成四个环路：恒压，恒流，K-DPM™ 和 K-Temp™，分别控制恒压电压，恒流电流，VBUS 电压和芯片结温，充电过程中，其中一个环路起主要作用。专有 K-DPM™ 技术，基于 VBUS 电压动态管理输出功率，减小充电电流而智能自适应匹配 USB 或输出功率较小的适配器。专有的 K-Temp™ 技术，可根据芯片温度线性调整充电电流，保证充电安全和防止过热的同时获得最大的充电速度。

AW3215A/6 采用纤小的 DFN3x3-12L 封装，额定的工作温度范围为 $-40^{\circ}C$ 至 $85^{\circ}C$ 。

引脚分布及标识图

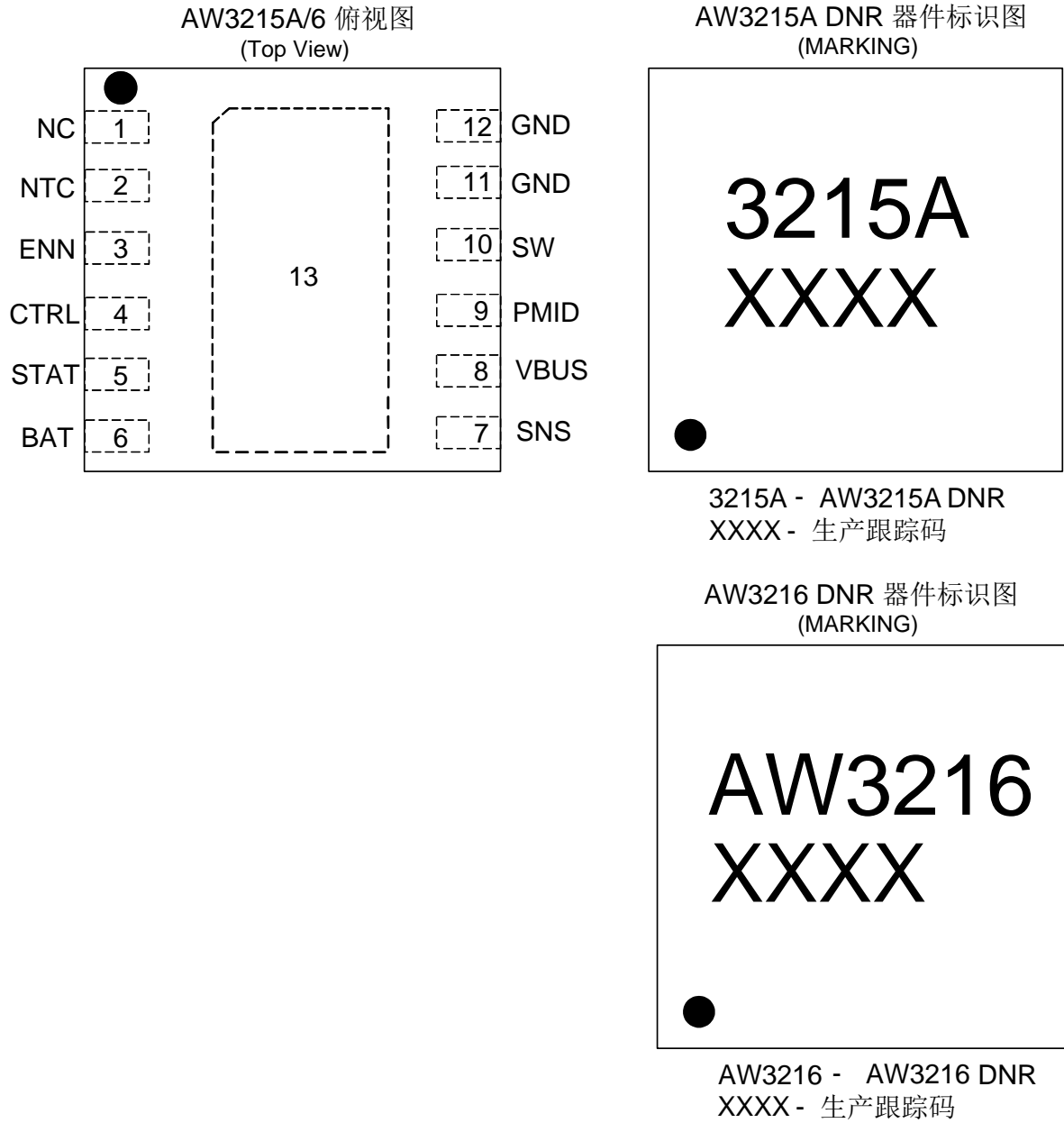


图2 AW3215A/6 引脚分布及标识图

引脚定义及功能

序号	符号	描述
1	NC	No Connect
2	NTC	监控电池温度输入端，接电池 NTC 电阻
3	ENN	充电使能输入端，低电平有效，芯片内部默认下拉
4	CTRL	一线脉冲配置 STAT 引脚中断指示的充电终止的电流阈值，芯片内部默认下拉，默认为恒流电流的 10%
5	STAT	充电状态指示，Open Drain 输出，低电平有效，外部上拉到 VIO
6	BAT	电池电压输入端和激活、涓流充电电流输出端
7	SNS	充电电流检测输入端
8	VBUS	芯片电源输入端，接 AC 适配器或 USB
9	PMID	OVP 管与高边开关 MOS 管的连接点
10	SW	开关端，接电感
11	GND	地
12	GND	地
13		散热片，在 PCB 上需要接地

艾为同系列产品对比

	AW3215A	AW3216
VOREG(V)	4.2	4.35
VBUS 下降 K-DPM™ 启动时的 VBUS 电压(V)	4.75	4.65
NTC 管脚悬空时是否支持无电池软件 Download 或系统开机	是	是

功能框图

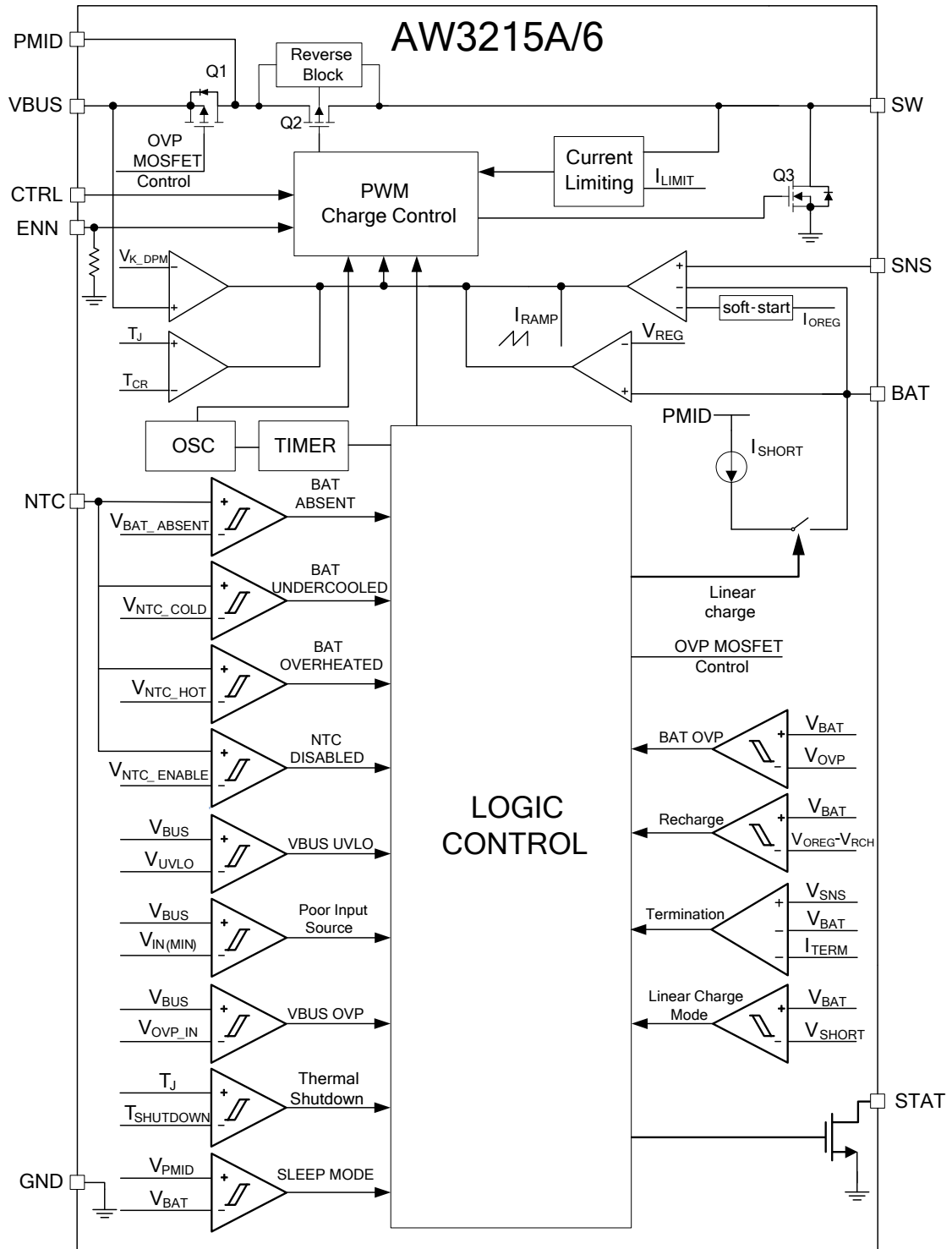


图3 AW3215A/6 功能框图

典型应用图

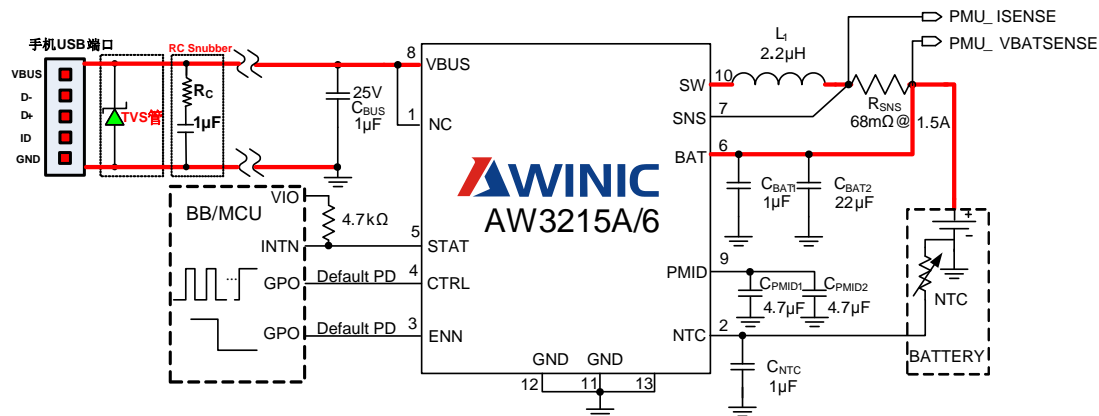


图4 AW3215A/6 锂电池充电的典型应用图（NTC 端接锂电池 NTC 电阻）

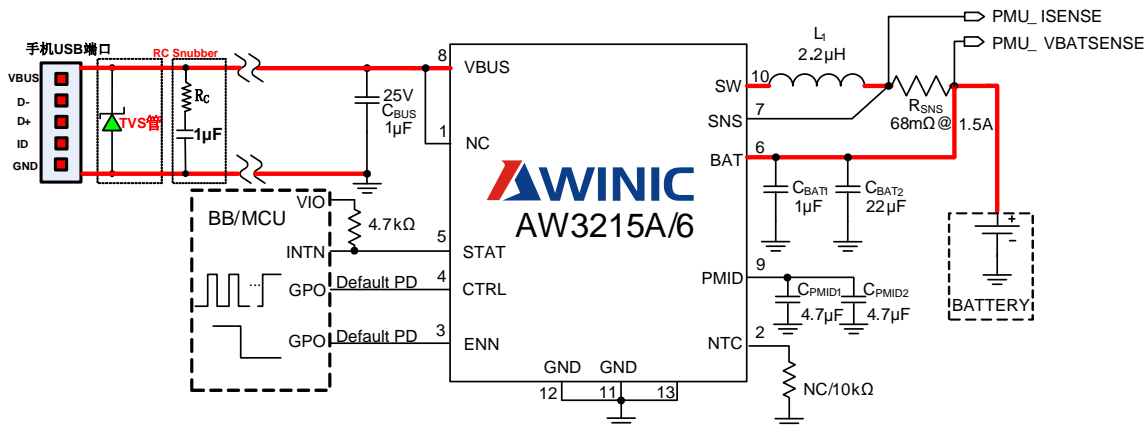


图5 AW3215A/6 锂电池充电的典型应用图（NTC 端悬空或 10k 电阻接地，不使用 AW3215A/6 的 NTC 检测）

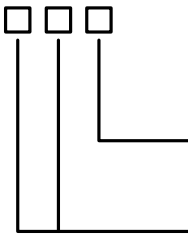
典型应用图注意事项：

- 1、 C_{BUS} ， C_{PMID1} ， C_{PMID2} ， C_{NTC} ， C_{BAT1} ， C_{BAT2} 请尽量靠近芯片放置，且 C_{BUS} 尽量靠近芯片 8 引脚。
- 2、为驱动能力考虑，电源线（特别是到第 8 管脚 VBUS），输出线，以及 L_1 ， R_{SNS} 和到 BATTERY 的连接线尽量短而粗。如上图所示红色标记的电源路径，请按照 1.5A 电源走线规则走线，建议线宽为 60mil 左右，并做好包地和隔离（其中，BAT 端输出电流为 200mA，线宽可按 14mil 走线）。
- 3、当 NTC 引脚悬空时，AW3215A/6 支持无电池软件 Download。此种应用情况下，进入恒压充电阶段后，芯片检测电流，当电流低至充电终止电流门限 $ITERM$ 以下，并持续 40ms（典型值），中断引脚 STAT 输出高阻，该信号给系统，是否关闭充电由系统决定，AW3215A/6 不会自动关闭充电，直到恒压阶段计时器（典型值 4h）满后自动停止。
- 4、为了与 AW3215 兼容，请将 AW3215A NC 的第 1 管脚连到 VBUS。
- 5、在热插拔充电器时，可能在 VBUS 端产生浪涌电压，过高的浪涌电压可能损坏芯片或 VBUS 电容，为了规避这种风险，可以在靠近 USB 接口处再并上一个 TVS 管或 RC Snubber 电路。但根据 USB 规范，VBUS 端总的电容需要在 1~10 μF 之间。具体分析见下文应用信息部分中的提高系统抗 USB 口热插拔的鲁棒性。

订购信息

产品型号	工作温度范围	封装形式	器件标识	发货形式
AW3215A DNR	-40℃~85℃	3mm*3mm*0.75mm DFN3mm*3mm-12L	3215A	卷带包装 6000 片/盘
AW3216 DNR	-40℃~85℃	3mm*3mm*0.75mm DFN3mm*3mm-12L	AW3216	卷带包装 6000 片/盘

AW3215A/6



装运形式
R: Tape & Reel

封装形式
DN: DFN12

绝对最大额定值 ^(注1)

参数		范围
电源电压 V_{BUS}		-0.3V to 18V
输入引脚电压	NTC, SNS, CTRL, ENN	-0.3V to 7V
输出引脚电压	STAT	-0.3V to 18V
	BAT, SW	-0.3V to 7V
封装热阻 θ_{JA}		60℃/W
环境温度		-40℃ to 85℃
最大结温 T_{JMAX}		160℃
存储温度 T_{STG}		-65℃ to 150℃
引脚温度 (焊接 10 秒)		260℃
ESD 范围 ^(注2)		
VBUS PIN HBM (人体静电模式)		±8kV
其它 PIN HBM (人体静电模式)		±2kV
Latch-up		
测试标准: JEDEC STANDARD NO.78B DECEMBER 2008		+IT: 450mA -IT: -450mA

注 1: 如果器件工作条件超过上述各项极限值, 可能对器件造成永久性损坏。上述参数仅仅是工作条件的极限值, 不建议器件工作在推荐条件以外的情况。器件长时间工作在极限工作条件下, 其可靠性及寿命可能受到影响。

注2: HBM 测试方法是存储在一个 100pF 电容上的电荷通过 1.5 kΩ 电阻对引脚放电。测试标准: MIL-STD-883G Method 3015.7

电气特性

除特别说明外, 测试条件均为: $V_{BUS}=5V$, $ENN=0$, $T_A=25^{\circ}C$ 。

参数	测试条件	最小	典型	最大	单位	
输入电流						
I_{VBUS}	VBUS 端电流	$V_{BUS}>V_{INMIN}$, PWM switching		18	mA	
		$V_{BUS}>V_{INMIN}$, PWM not switching		5	mA	
		ENN=1 ($V_{BUS}=5V$)		170	μA	
I_{IKG}	从 BAT 向芯片和 VBUS 的反灌电流	$V_{BAT}=4V$, VBUS 接地或悬空或接 2V 电压		1	μA	
VBUS 欠压锁定及充电最低输入						
V_{UVLO}	VBUS 欠压锁定电压	VBUS 电压上升	3.45	3.7	3.95	V
	VBUS 欠压锁定迟滞电压	VBUS 电压下降	100	150	200	mV
	VBUS 欠压锁定 Deglitch 时间	VBUS 电压上升		2		ms
V_{INMIN}	正常充电的 VBUS 电压下限	VBUS 电压上升	3.75	4.0	4.25	V
	V_{INMIN} 迟滞	VBUS 电压下降	100	150	200	mV
	V_{INMIN} Deglitch 时间	VBUS 电压下降		2		ms
SLEEP MODE						
V_{SLP}	Sleep Mode 进入门限, $V_{PMID}-V_{BAT}$	VBUS 电压下降	0	23	50	mV
V_{SLP_EXIT}	Sleep Mode 退出门限, $V_{PMID}-V_{BAT}$	VBUS 电压上升	60	100	140	mV
	Sleep Mode 退出 Deglitch	VBUS 电压上升		1.2		ms
充电流程						
V_{SHORT}	激活转涓流切换点	BAT 电压上升	2.2	2.4	2.6	V
	V_{SHORT} 迟滞	BAT 电压下降		100		mV
V_{LOW}	涓流转恒流切换点	BAT 电压上升	2.65	2.85	3.05	V
	V_{LOW} 迟滞	BAT 电压下降		150		mV
V_{OREG}	恒压充电电压	AW3215A	4.158	4.2	4.242	V
		AW3216	4.307	4.35	4.394	V

参数	测试条件	最小	典型	最大	单位	
充电电流						
I _{OREG}	恒流充电电流	2.85V ≤ V _{BAT} < V _{OREG} , V _{BUS} > V _{SLP} , R _{SENSE} = 68mΩ		1470		mA
		2.85V ≤ V _{BAT} < V _{OREG} , V _{BUS} > V _{SLP} , R _{SENSE} = 100mΩ		1000		mA
	恒流充电电流精度		±8		%	
I _{SHORT}	激活电流	V _{BUS} > V _{SLP} , V _{BAT} < 2.4V	40	50	60	mA
I _{TKL}	涓流充电电流	V _{BUS} > V _{SLP} , 2.4V ≤ V _{BAT} < 2.85V	160	200	240	mA
充电结束检测						
I _{TERM}	充电终止门限电流	V _{BAT} > V _{OREG} - V _{RCH} , V _{BUS} > V _{SLP}		10		%I _{OREG}
	充电终止 Deglitch 时间			40		ms
	充电终止电流精度			±30%		
重新充电						
V _{RCH}	复充门限电压	充电终止后电池电压下降	80	120	160	mV
	复充 Deglitch 时间	充电终止后电池电压下降		160		ms
K_DPM™						
V _{K_DPM}	K_DPM™ 钳位 VBUS 电压	R _{SENSE} = 68mΩ, I _{BUS_MAX} = 500mA		4.5		V
STAT						
V _{OL(STAT)}	STAT 引脚低电平电压	I _O = 10mA			0.35	V
	高阻态漏电流	STAT 处于高阻态, V _{STAT} = 5V			1	μA
PWM						
R _{OVP}	内部 OVP 管导通阻抗			210		mΩ
R _{PMOS}	内部高边开关功率管导通阻抗			90		mΩ
R _{NMOS}	内部低边开关 NMOS 导通阻抗			170		mΩ
f _{OSC}	振荡器频率			1.35		MHz
	振荡频率精度			±10%		
D _{MIN}	最小占空比		5%			
D _{Max}	最大占空比				100%	

参数	测试条件	最小	典型	最大	单位	
充电过程保护						
V _{OVP_VBUS}	输入VBUS OVP 门限电压	VBUS 电压上升	6.2	6.5	6.8	V
	VBUS OVP 迟滞电压	VBUS 电压下降		180		mV
V _{OVP_BAT}	输出BATOVP 门限电压	BAT 电压上升	108	113	118	%V _{OREG}
	BAT OVP 迟滞电压	BAT 电压下降		6		
I _{LIMIT}	峰值电流阈值			2.8		A
T _{OTP}	过温保护温度	芯片温度上升		160		°C
	过温迟滞	芯片温度下降		18		°C
T _{TIMER}	恒压充电计时保护			4		h
NTC						
R _{NTC}	NTC 电阻大小			10k		Ω
T _{DET_RANGE}	检测的温度范围		0		50	°C
V _{NTC_HOT}	NTC 高温检测电压门限	电池温度上升		0.24		V
	NTC 高温检测迟滞电压	电池温度下降		60		mV
V _{NTC_COLD}	NTC 低温检测电压门限	电池温度下降		1.77		V
	NTC 低温检测迟滞电压	电池温度上升		246		mV
一线脉冲						
V _{IH}	一线脉冲高电平输入		1.35			V
V _{IL}	一线脉冲低电平输入				0.35	V

典型特性曲线

除特别说明外，VBUS=5V， $T_A=25^\circ\text{C}$ ，采用图 5 所示的电路。

表1 特性曲线对照表

特性指标		特性曲线编号
Adapter 接入上电		图 6
PWM 充电波形		图 7
K_DPM™	USB 供电	图 8
	电源限流 500mA	图 9
充电电流软启动		图 10
电池插拔波形		图 11
V_{OREG}	vs. 温度(AW3215A)	图 12
	vs. 温度 (AW3216)	图 13
Charger 效率		图 14
Load Regulation	Download 模式	图 15

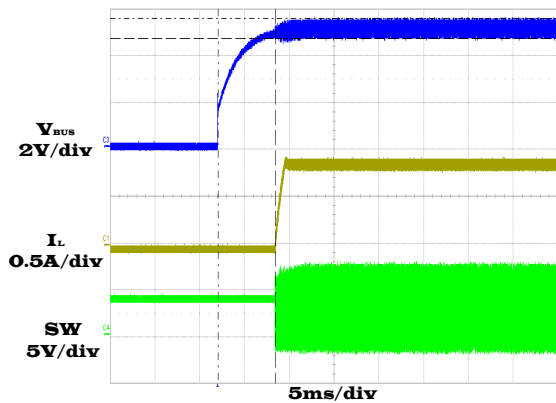


图6 Adapter 接入上电, VBUS=5V,
VBAT=3.5V, ICHG=1A

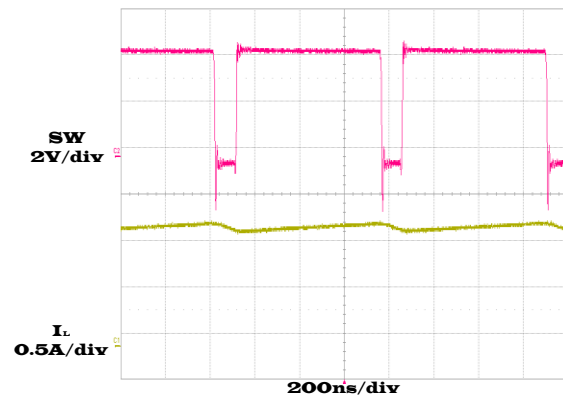


图7 PWM 充电波形, VBUS=5V,
VBAT=3.7V, ICHG=1.5A

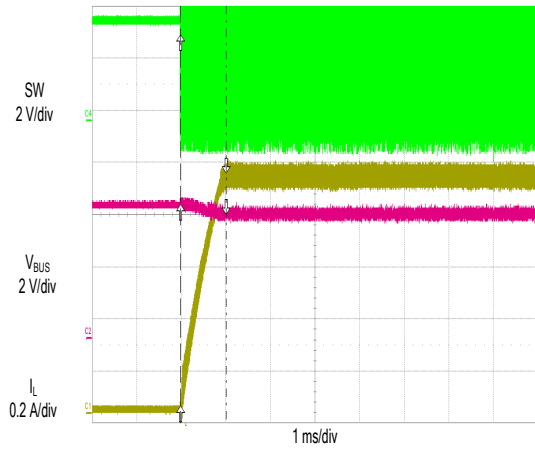


图 8 基于 VBUS 输入的 K_DPM™ (USB 供电)
VBAT=3.8V, RSNS=68mΩ

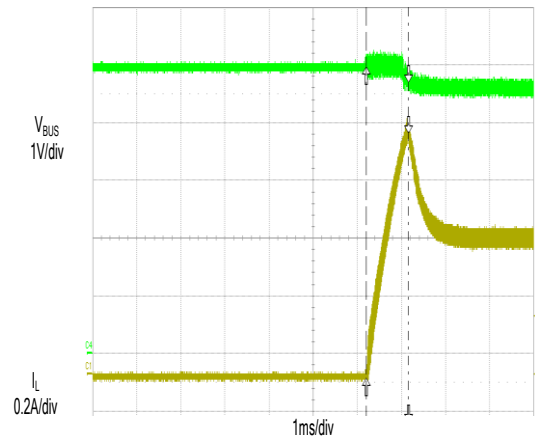


图 9 基于 VBUS 输入的 K_DPM™ (电源限流
500mA), VBUS=5V, RSNS=68mΩ

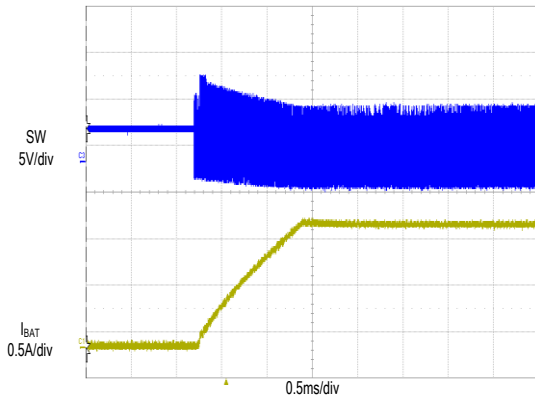


图 10 充电电流软启动, VBUS=5V, VBAT=3.5V,
ICRG=1.5A

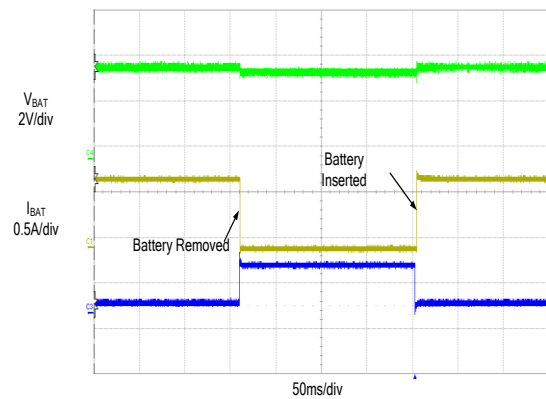


图 11 电池插拔波形, VBUS=5V, VBAT=3.7V,
ICRG=1.5A

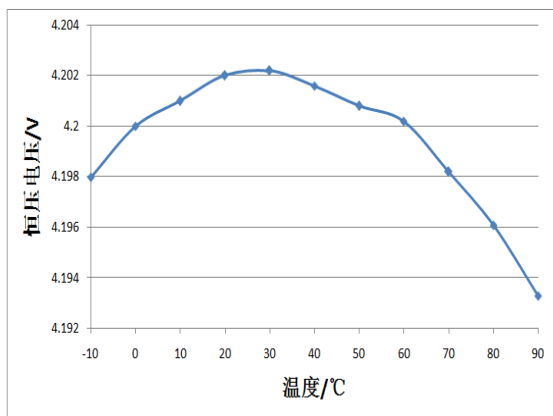


图 12 AW3215A V_{OREG} vs.温度
NTC 悬空, BAT 端空载

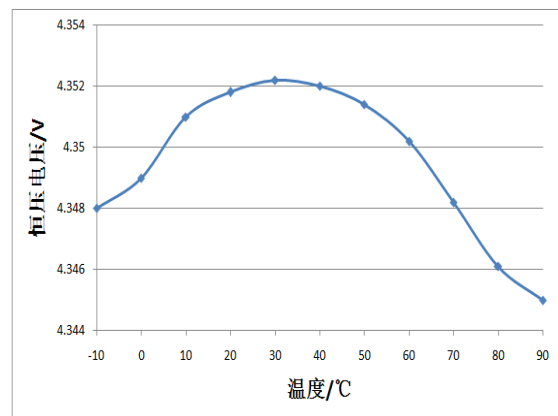


图 13 AW3216 V_{OREG} vs.温度
NTC 悬空, BAT 端空载

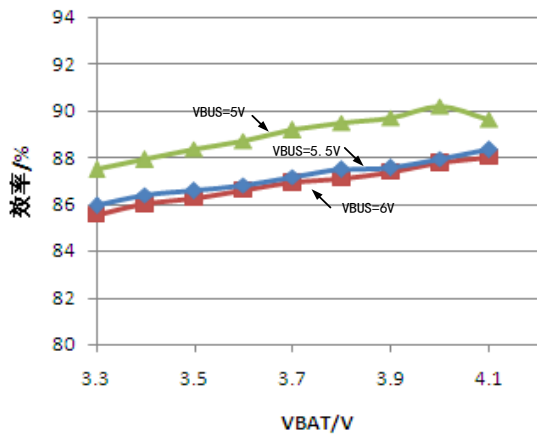


图 14 CHARGER 效率, ICHG=1.5A

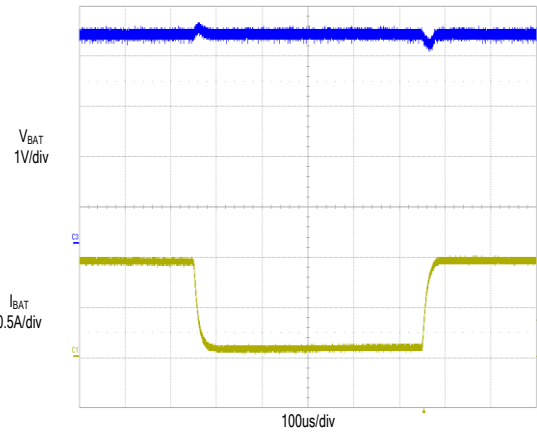


图 15 Download 模式负载瞬态响应(0.1A-1A)

NTC 悬空, 无电池情况下且处于 Download 模式,
RSNS=68mΩ

温升对比

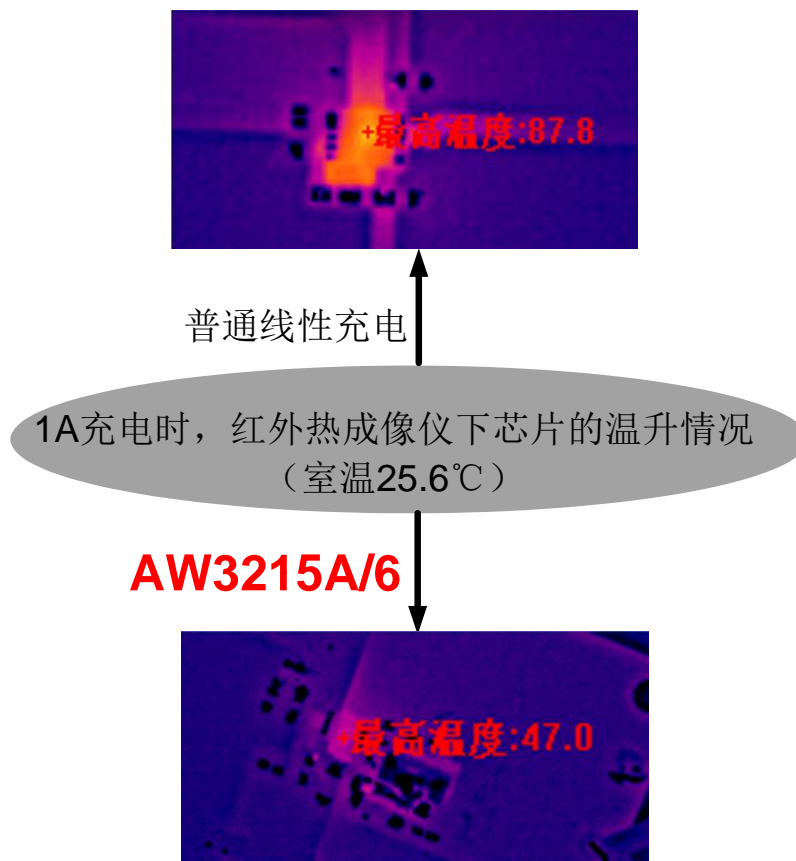


图16 普通线性充电芯片和 AW3215A/6 分别进行 1A 充电时的温升对比图

工作原理

AW3215A/6 是一款高效率、高集成度的同步开关式充电芯片。在 4.5~5.5V 的 VBUS 输入电压范围内，为单节锂离子或锂聚合物电池提供最大 1.5A 的快速充电。

AW3215A/6 充电流程包括：激活、涓流、恒流和恒压四个阶段，激活电流为典型值 50mA，涓流电流为典型值 200mA，恒流充电电流可由外部电阻 R_{SNS} 设定（ $I_{OREG} = \frac{100mV}{R_{SNS}}$ ），STAT 管脚中断指示的充电终止电流门限可通过 CTRL 引脚的一线脉冲来配置，配置范围从 10%至 90% $\times I_{OREG}$ ，默认为 10% $\times I_{OREG}$ 。

AW3215A/6VBUS 引脚可承受>8kV(HBM)的 ESD 电压，VBUS 引脚最高直流耐压 18V，AW3215A/6 内置 VBUS 过压保护、BAT 过压保护、过温保护，有效地保护芯片在异常工作状况下不被损坏。AW3215A/6 集成了 VBUS 欠压锁定、SLEEP MODE、通过电池 NTC 电阻监测电池温度，基于 VBUS 电压的动态功率管理（K-DPMTM）等功能，确保充电过程的顺利完成。

AW3215A/6 采用纤小 DFN 3mm \times 3mm -12L 封装，额定的工作温度范围为-40 $^{\circ}$ C至 85 $^{\circ}$ C。

VBUS 端保护

芯片在 VBUS 输入端设置了 OVP、SLEEP MODE、K-DPMTM、VINMIN 等保护机制。

VBUS 过压保护

AW3215A/6 集成 VBUS OVP 功能，当 VBUS 端出现高压时保护芯片不受损坏。当 VBUS 电压超过 6.5V 时，芯片停止充电，STAT 引脚输出高阻；当电压下降至 OVP 退出门限(典型值 6.32V)以下时，芯片回到正常充电状态，充电流程继续。

VINMIN

在充电过程中，若 VBUS 下降至 VINMIN（典型值 3.85V）以下时，芯片判定适配器无效，充电停止，STAT 引脚高阻；VBUS 恢复至 VINMIN 上升门限（典型值 4V）后，充电继续。

SLEEP MODE

如果 PMID 电压下降至 SLEEP MODE 进入门限 $V_{BAT}+V_{SLP}$ (典型值 23mV)以下维持超过 430 μ s(典型值)，且高于 VINMIN 时，芯片进入低功耗的 SLEEP MODE。这个模式防止了 VBUS 较低时从电池抽取电流。进入 SLEEP MODE 后，功率管 Q2、Q3 关断，充电停止。如果 PMID 电压升高至 SLEEP MODE 退出门限 $V_{BAT}+V_{SLP-EXIT}$ (典型值 100mV)以上且维持超过 1.2ms（典型值），且高于 VINMIN 时，芯片恢复正常工作。

基于 VBUS 电压动态功率管理——K-DPMTM

AW3215A/6 专有的 K-DPMTM 基于 VBUS 电压的动态功率管理技术，自适应匹配 USB 或输出功率较小的适配器。当 USB 或适配器无法提供 R_{SNS} 所设定的充电电流时，VBUS 电压会下降，当 VBUS 电压下降到典型值 4.75V（AW3215A）或典型值 4.65V（AW3216）时，K-DPMTM 环路起作用，随着 VBUS 电压的下降而减小充电电流并最终达到平衡。

电池端保护

电池 OVP

当电池突然从设备上拔出时，芯片输出端可能出现瞬时的高压，为防止芯片损坏，AW3215A/6 集成电池 OVP 功能。芯片检测到 BAT OVP 时，停止充电，STAT 引脚高阻；BAT 降至电池 OVP 退出阈值后，充电继续，STAT 引脚拉低。

电池短路保护

在充电过程中，电池电压低于短路门限 V_{SHORT} (典型值 2.3V)，芯片进入短路模式，充电电流为 I_{SHORT} (典型值 50mA)，直至 BAT 上升到短路模式退出门限以上。

NTC 保护

锂电池内置一颗负温度系数 (NTC) 电阻，用以监测电池温度。当电池温度超出可接受的范围后，充电必须停止。将电池的 NTC 电阻端连接到芯片 NTC 端，芯片输出 60 μ A 电流至 NTC 电阻。当电池温度升至 50 $^{\circ}$ C 时，电阻阻值为 4k Ω 左右，即高温门限电压约 240mV；温度降至 0 $^{\circ}$ C 时，阻值约 30k Ω ，低温门限 1.8V 左右。NTC 引脚电压超出这两个门限后，充电停止，STAT 引脚高阻，直至 NTC 引脚电压恢复到正常范围。

将 NTC 引脚 10k Ω 电阻接地或悬空可以关闭芯片的 NTC 功能。

充电操作过程

当 VBUS 电压和电池都正常时，充电操作开始。在充电中，芯片通过四个环路分别控制 VBUS 电压、充电电流、恒压电压和器件的结温。充电过程中，其中的某个环路起主要作用。图 17 是 AW3215A/6 充电流程示意图，充电流程分为四个阶段：激活-涓流-恒流-恒压，当使用 AW3215A/6 的电池温度 NTC 检测或 NTC 引脚 10k Ω 电阻接地时，进入恒压阶段并检测到充电终止电流时，充电终止。当 AW3215A/6 NTC 引脚悬空时，进入恒压充电阶段并检测到充电终止电流时，中断引脚 STAT 输出高阻，该信号给系统，是否关闭充电由系统决定，AW3215A/6 不会自动关闭，直到恒压阶段计时器满后自动停止。

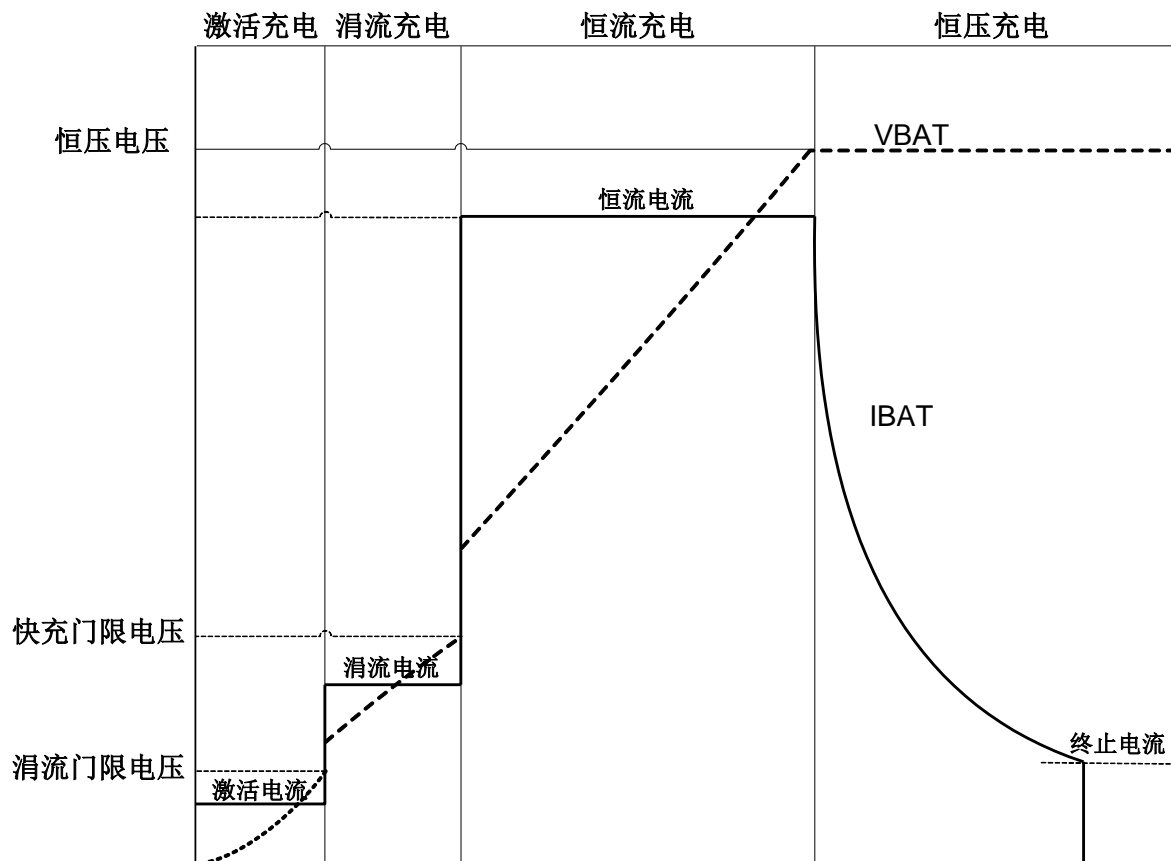


图17 AW3215A/6 典型充电流程图

环路工作原理

充电过程中，恒流、恒压、K-DPM™和K-TEMP™四个环路共同作用，确保充电的顺利进行。

恒流环路通过采样外接 R_{SNS} 电阻两端的压差来调整充电电流的大小， R_{SNS} 两端电压低于设计值（典型值 100mV）时，环路倾向于使占空比加大以增加充电电流，反之亦然，最终使充电电流稳定在设计值附近。

恒压环路则采样 BAT 端电压，BAT 电压低于 VOREG（AW3215A 4.2V / AW3216 4.35V）时，恒压环对环路不起作用，而由恒流环路来主导充电。当检测到 BAT 电压达到 VOREG 电压后，恒流环路对环路的控制逐渐减弱，恒压环路的控制则逐渐加强，最终过渡到由恒压环路控制环路工作。从而实现了恒流到恒压的平滑切换，确保切换过程中的环路工作稳定。

K-DPM™对环路工作过程中出现 VBUS 电压下降的情况进行检测，当电压下降到 K_DPM ™ 阈值（AW3215A 典型值 4.75V，AW3216 典型值 4.65V）时，DPM 环路减小充电电流，充电电流的减小倾向于使 VBUS 电压回升，若 VBUS 输入电流已等于适配器此时的供电能力，VBUS 将不再下降，充电电流和适配器驱动能力将达到平衡，最终使充电电流稳定在适配器的最大供电能力处。

K-TEMP™则对环路工作过程中的芯片结温进行检测，当结温上升到检测阈值（典型值 120℃）时，温度环路减小充电电流，充电电流的减小会使芯片温度下降，最终充电电流和芯片结温达到平衡，使充电电流稳定在不使芯片温度继续上升的临界值处。

PWM 控制器

AW3215A/6 集成 1.35MHz 同步降压 PWM 控制器和功率 MOSFET。其中高边管(Q2)为 P 沟道 MOSFET，其衬底做了电平选择处理，以防止 VBUS 较低时电池向 VBUS 反灌电流；低边管(Q3)为 N 沟道 MOSFET。正常工作时，二者的开关周期中存在死区(DEADTIME)，其间高低边管均关闭，电感电流通过低边 MOSFET 的体二极管进行续流。

芯片通过高低边管 Q2、Q3 对电感电流进行限制。电感峰值电流设定在 2.8A，当电流达到设定值后，Q2 关闭，Q3 打开；而低边管 Q3 的检测结果将决定 PWM 控制器工作在同步或异步模式，当电感电路下降到 100mA（典型值）左右时，AW3215A/6 关断 NMOS 低边管，防止电池向地放电。电流大于 100mA 后，PWM 仍回到同步工作模式以减少功率损耗。

电池充电流程

当电池电压低于 V_{SHORT} 门限，充电处于激活充电阶段，芯片用激活电流 I_{SHORT} （典型值 50mA）给电池充电。当电池电压达到 V_{SHORT} （典型值 2.4V），且低于 V_{LOW} （典型值 2.85V）时，充电电流为涓流电流 I_{LOW} （典型值 200mA），充电进入涓流充电阶段。而电池电压达到 V_{LOW} （典型值 2.85V）后，进入快速充电阶段，电流上升至 I_{OREG} 。快充电流的上升速率由软启动模块控制，防止 VBUS 电压过冲。电池电压达到 V_{OREG} 后，进入恒压充电阶段，充电电流开始下降，如图 17 所示。

当使用 AW3215A/6 的电池温度 NTC 检测或 NTC 引脚 10kΩ 电阻接地时，进入恒压充电阶段后，芯片检测充电电流，当电流低至充电终止电流门限 I_{TERM} 以下，并持续 40ms（典型值），芯片将终止充电，STAT 引脚高阻。若在终止充电后 VBAT 下降至复充门限 $V_{OREG}-V_{RCH}$ ，并持续 160ms（典型值），充电将重新开启。

当 NTC 引脚悬空时，进入恒压充电阶段后，芯片检测电流，当电流低至充电终止电流门限 I_{TERM} 以下，并持续 40ms（典型值），中断引脚 STAT 输出高阻，该信号给系统，是否关闭充电由系统决定，AW3215A/6 不会自动关闭充电，直到恒压阶段计时器满后自动停止。

芯片进入恒压充电阶段，开启充电终止检测的同时也开启了恒压阶段的计时器。计时时间为 4 小时（典型值），当计时满后充电仍未停止，计时器输出信号将关闭充电，STAT 引脚输出高阻。

无电池时的系统操作--DOWNLOAD 模式

当 AW3215A/6 NTC 端悬空时，无电池情况下芯片进入 DOWNLOAD 模式。

若 AW3215A/6 NTC 端悬空无电池情况下而进入 DOWNLOAD 模式，芯片 BAT 端输出恒定的 4.2V（AW3215A）/ 4.35V（AW3216） V_{OREG} 电压，支持无电池情况下的系统开机和无电池情况下的软件 DOWNLOAD。

芯片 NTC 端 10k 电阻接地时，不支持无电池软件下载。

温度环路 K-TEMP™ 和 OTP 功能

为防止充电过程中芯片温度过高，芯片设置了温度环路以监测芯片结温，并在芯片结温上升至调整门限 T_{CR} （典型值 120℃）时，温度环路自动减小充电电流。结温超出 T_{CR} 20℃ 左右时充电电流下降至零。而当芯片结温超过保护温度 T_{SHTDWN} （典型值 160℃）时，充电停止：PWM 充电关断，计时器被冻结。温度下降过温保护迟滞温度（典型值 18℃）后，充电继续。

一线脉冲控制

AW3215A/6 通过检测 CTRL 管脚送入的一线脉冲信号上升沿数目来选择 STAT 管脚中断指示的终止电流门限，但 AW3215A/6 NTC 引脚 10kΩ 电阻接地时的实际终止充电的电流门限总是恒流电流的 10%。如图 18 所示：CTRL 端信号为低时，AW3215A/6 选择中断输出默认终止门限 $10\% \times I_{OREG}$ ；CTRL 管脚由低拉高，只有

一个上升沿，AW3215A/6 选取 $20\% \times I_{OREG}$ ；CTRL 管脚由低变高、再拉低、拉高，有两个上升沿，AW3215A/6 选取 $30\% \times I_{OREG}$ ……依次类推。通过一线 AW3215A/6 可配置中断输出终止范围从 $10\% \times I_{OREG}$ 至 $90\% \times I_{OREG}$ ，最多可送入 8 个上升沿，上升沿数目不允许超过 8 个。

一线脉冲的高、低电平时间为 $1\mu s$ 到 $10\mu s$ 之间，建议采用 $2\mu s$ 的高、低电平时间。

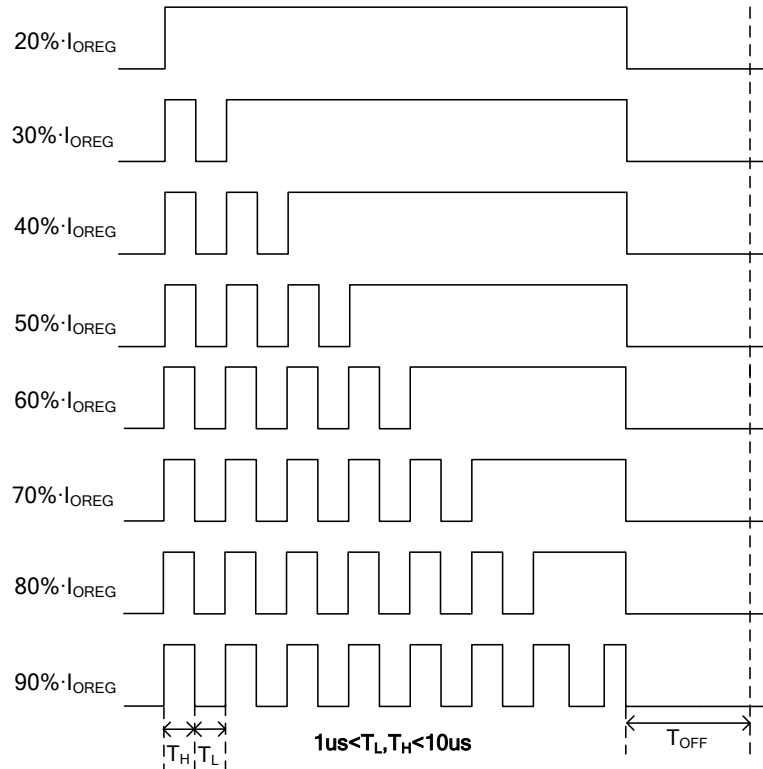


图18 一线脉冲控制状态示意图

需要在不同中断输出终止电流门限之间切换时，需将 CTRL 先拉低，拉低时间（建议拉低时间为 $1ms$ ）超过 T_{OFF} 后，内部寄存器复位，再送入需要的脉冲就可以了，如图 19 所示。

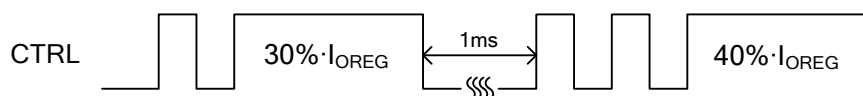


图19 一线脉冲状态切换控制时序

应用信息

电感的选择

电感的取值主要取决于电感电流纹波的大小，下面举例说明电感选取的计算过程。

根据 BUCK 的电感电流纹波公式

$$\Delta I_L = \frac{VBAT \cdot (VBUS - VBAT)}{VBUS \cdot f_{sw} \cdot L}$$

，纹波最大的情况发生在 VBAT 等于 VBUS 一半的时候。对于

AW3215A/6，VBUS 正常工作时最高输入 6.5V（典型值），而大电流快充的 VBAT 阈值为 2.85V（典型值），所以取 VBUS=6.5V，VBAT=3.25V 时电流纹波最大。若希望纹波峰峰值不超过 600mA，代入上式得

$$L = \frac{VBAT \cdot (VBUS - VBAT)}{VBUS \cdot f_{sw} \cdot \Delta I_L}$$

$$= \frac{3.25 \times (6.5 - 3.25)}{6.5 \times (1.35 \times 10^6) \times 0.6}$$

计算得出 L=2.0μH。选取标称值 2.2μH 的电感，然后计算纹波及峰值电流大小。将 L=2.2μH 代入纹波公式，得

$$\Delta I_L = \frac{VBAT \cdot (VBUS - VBAT)}{VBUS \cdot f_{sw} \cdot L}$$

$$= \frac{3.25 \times (6.5 - 3.25)}{6.5 \times (1.35 \times 10^6) \times 2.2 \times 10^{-6}}$$

计算得电流纹波 $\Delta I_L = 0.54A$ 。则最大输出电流

$$I_{LPK} = I_{OUT} + \frac{\Delta I_L}{2}$$

$$= 1.47 + \frac{0.54}{2}$$

即 $I_{LPK} = 1.74A$ 。

选择饱和及温升电流大于 1.74A 的电感。推荐型号如下

型号	电感值	生产商	尺寸	DCR (Ω)	饱和电流 (A)	温升电流 (A)
SPH252012H2R2MT	2.2μH	SUNLORD	2.5x2.0x1.2mm	0.080	1.95	1.95
SPH4018H2R2MT	2.2μH	SUNLORD	4x4x1.8mm	0.042	3.00	2.20

电容的选取

VBUS 端输入电容 C_{BUS}

AW3215A/6 VBUS 端推荐使用一个 $1\mu\text{F}$ 的陶瓷电容，如图 4 所示。这个电容除了去耦外，还可以减小输入电压的过冲。在热插拔 AC 适配器或者充电电流突然下降时，由于输入电源走线的寄生电感影响，输入电压会产生瞬态的过冲，在 VBUS 引脚增加一个输入电容可以有效减小过冲电压，防止输入电压过冲影响充电系统正常工作。这里推荐使用耐压为 25V 的 X7R 或 X5R 陶瓷电容。

PCB 走线上存在寄生的电感，电阻和电容，当开关电流流过电感，就会形成压降。如果到达芯片端的电源和地电位变化不同步，内部的逻辑电路可能会误翻转，使得芯片功能出错。因此 C_{BUS} 必须尽量靠近芯片放置， C_{IN} 到达芯片引脚端的寄生的电感不超过 2nH。

BAT 端输出电容 C_{BAT}

BAT 引脚同样需要到地的输出去耦电容 C_{BAT} 。同时，BAT 端电容 C_{BAT} 与电感构成 LC 滤波器，可滤除输出电流中的高频部分，减小电池电流 I_{BAT} 的波动。

以 $L=2.2\mu\text{H}$ ， $C_{OUT}=22\mu\text{F}$ 为例，LC 谐振频率 $f_o = \frac{1}{2\pi\sqrt{L \cdot C_{OUT}}}$ ，计算得 20kHz，远低于芯片开关频率

1.35MHz，可获得很好的滤波效果。

另外，输出电容的 ESR 对输出电压纹波也有较大影响，因此在 $22\mu\text{F}$ 边再并一个 $1\mu\text{F}$ 电容，以减小 ESR。

下表给出了推荐使用的电容类型和典型值。

电容位置	型号	生产商	电容值	尺寸	耐压
C_{BUS}	GRM185B31E105MA12	Murata	$1\mu\text{F}$	0603	25V
	C0603X5R105J250CY	EYANG	$1\mu\text{F}$	0603	25V
C_{BAT1}	C0402X5R105J6R3CY	EYANG	$1\mu\text{F}$	0402	6.3V
	GRM155B31C105MA12	Murata	$1\mu\text{F}$	0402	16V
C_{BAT2}	C0603X5R226J6R3CY	EYANG	$22\mu\text{F}$	0603	6.3V
	GRM319R61C226ME15	Murata	$22\mu\text{F}$	1206	16V
C_{PMID1} & C_{PMID2}	GRM188B31C475MAAJ	Murata	$4.7\mu\text{F}$	0603	16V
	C0603X5R475J100CY	EYANG	$4.7\mu\text{F}$	0603	10V

RSNS 的选取

RSNS 的选取主要取决于其阻值和额定功率。例如选择 $68\text{m}\Omega$ 电阻，将恒流电流设置为 1.5A，则电阻上的功率为 $P = I^2 R$ ，计算得 0.153W，即必须选择额定功率大于 0.153W 的电阻。下表给出了推荐的 RSNS 型号。

阻值	尺寸	额定功率	精度	型号	生产商
68 mΩ	0805	1/4 W	±1%	RL0805FR-7W0R068L	Yageo
100 mΩ	0805	1/8 W	±1%	PT0805FR-070R1L	Yageo

推荐外围器件列表

器件	型号	描述	制造商	典型值	单位
L ₁	SPH252012H2R2MT	80mΩ,1.95A, 2.5×2×1.2mm	SUNLORD	2.2	μH
	SPH4018H2R2MT	42mΩ,2.2A, 4×4×1.8mm	SUNLORD	2.2	μH
C _{BUS}	GRM185B31E105MA12	25V, X5R, 0603	Murata	1	μF
	C0603X5R105J250CY	25V, X5R, 0603	EYANG	1	μF
C _{BAT1}	C0402X5R105J6R3CY	6.3V, X5R, 0402	EYANG	1	μF
	GRM155B31C105MA12	16V, X5R, 0402	Murata	1	μF
C _{BAT2}	C0603X5R226J6R3CY	6.3V, X5R, 0603	EYANG	22	μF
	GRM319R61C226ME15	16V, X5R, 1206	Murata	22	μF
C _{PMID1} &C _{PMID2}	GRM188B31C475MAAJ	16V, X5R, 0603	Murata	4.7	μF
	C0603X5R475J100CY	10V, X5R, 0603	EYANG	4.7	μF
R _{SNS}	RL0805FR-7W0R068L	1/4 W, ±1%, 0805	Yageo	68	mΩ
	PT0805FR-070R1L	1/8 W, ±1%, 0805	Yageo	100	mΩ

提高系统的抗 USB 口热插拔的鲁棒性

由于 AC 适配器线中寄生的串联电感、AC 适配器输出端电容以及芯片端输入电容，在 USB 口热插拔的过程中芯片 VBUS 引脚会出现电压过冲。该电压的过冲大小取决于 AC 适配器线的寄生电感、寄生电阻、AC 适配器输出端电容以及芯片 VBUS 引脚输入电容大小。为了有效减小该过冲电压，提高系统设计的鲁棒性，可以考虑在手机 USB 口端增加一个 TVS 管或一个 RC Snubber，甚至可以考虑同时加入二者。具体应用图如图 20 所示。

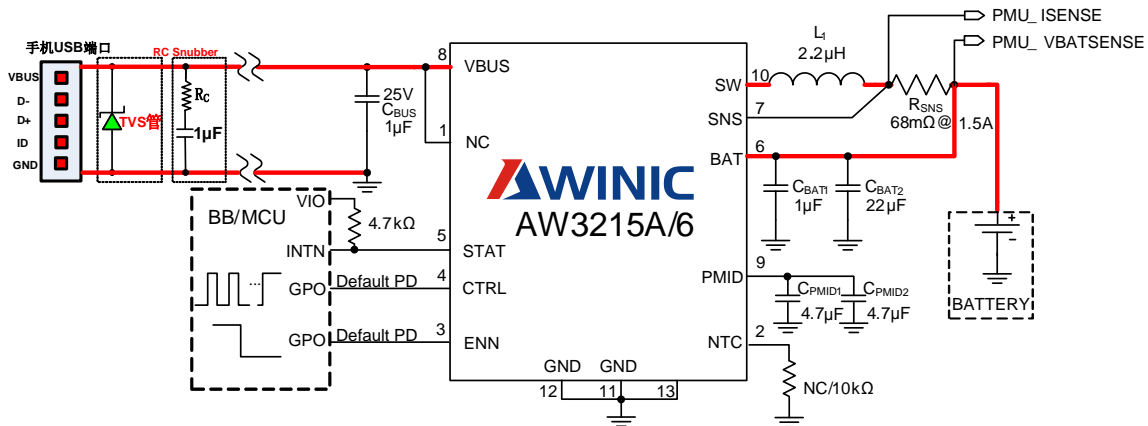
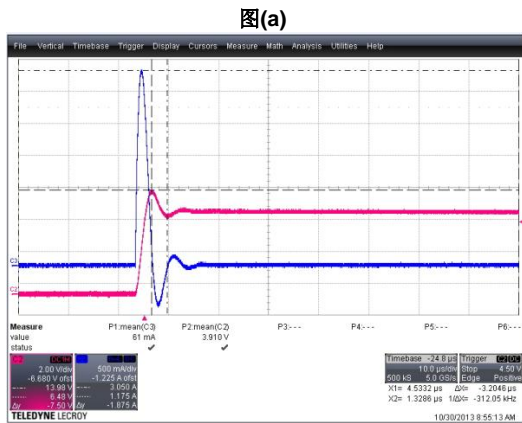


图20 提高系统抗 USB 口热插拔的鲁棒性的应用图

而对于 TVS 管的选型，在针对 AW3215A/AW3216 的应用来说，TVS 管的吸收 1A 峰值电流时最大钳位电压 VC 的值应不超过 8V，这里推荐使用的 TVS 管型号为 ESD9N5V-2/TR。在 PCB 布局时该 TVS 管应尽量靠近手机 USB 口处。

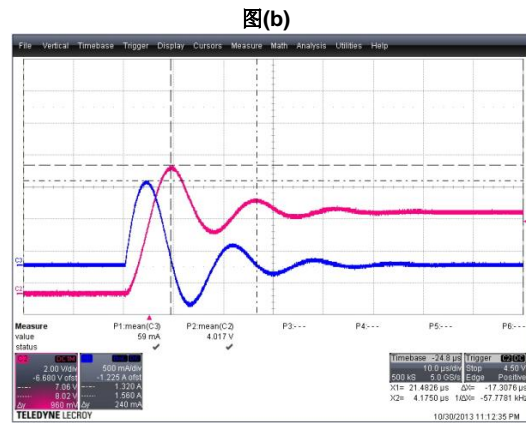
而对于 RC Snubber 中电容 C 的取值应不小于 1μF，这里推荐使用耐压为 25V 的宇阳 X5R-0402 1μF 陶瓷电容。而电阻 RC 的选取应满足 $R_C + R_{ESR} > 2 \times \sqrt{\frac{L}{C_{IN}}}$ ，从而使得寄生的串联 RLC 二阶电路的阻尼系数大于 1，从而为过阻尼系统。其中 R_{ESR} 为 AC 适配器线的寄生电阻大小，L 为 AC 适配器线的寄生电感大小， C_{IN} 为 1μF 电容，典型情况下 RC 的取值为 1 ohm。另外，RC Snubber 在 PCB 布局时应尽量靠近手机 USB 口处。

详细的对比测试波形如图 21 中波形(a)、(b)、(c)、(d)所示，测试条件为 5V 的 AC 适配器且具有 1m 长的 USB 线，AW3215A/AW3216 在给电池充电时热插拔 AC 适配器。从表 2 的对比测试结果得知，在 USB 口处增加一个 TVS 管或一个 RC Snubber，可以有效减小 VBUS PIN 的过冲电压，从而提高系统设计的鲁棒性。



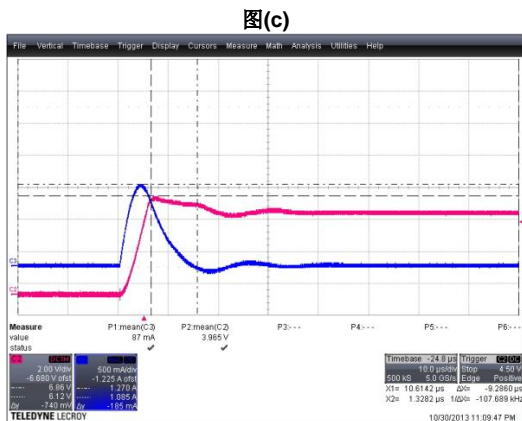
图(a) 玫瑰红-VBUS, 蓝色- I_{IN}

插拔 AC 适配器时芯片 VBUS 端电压过冲 $V_{VBUS_PEAK} = 6.5V$



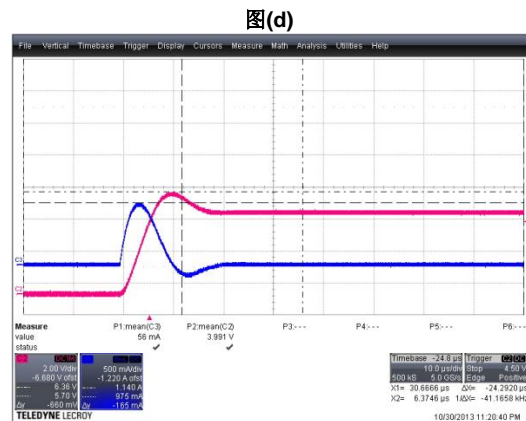
图(b) 玫瑰红-VBUS, 蓝色- I_{IN}

USB 线上串入 4.7µH 电感后, 插拔 AC 适配器时芯片 VBUS 端电压过冲 $V_{VBUS_PEAK} = 8V$



图(c) 玫瑰红-VBUS, 蓝色- I_{IN}

USB 线上串入 4.7µH 电感且增加一个 5.4V 的 TVS 管后, 插拔 AC 适配器时芯片 VBUS 端电压过冲 $V_{VBUS_PEAK} = 6.12V$



图(d) 玫瑰红-VBUS, 蓝色- I_{IN}

USB 线上串入 4.7µH 电感且增加一个 R=10ohm, C=1µF Snubber 插拔 AC 适配器 VBUS 端电压过冲, $V_{VBUS_PEAK} = 6.36V$

图21 不同测试条件下 USB 端热插拔时 AW3215A/AW3216 VBUS PIN 过冲电压大小

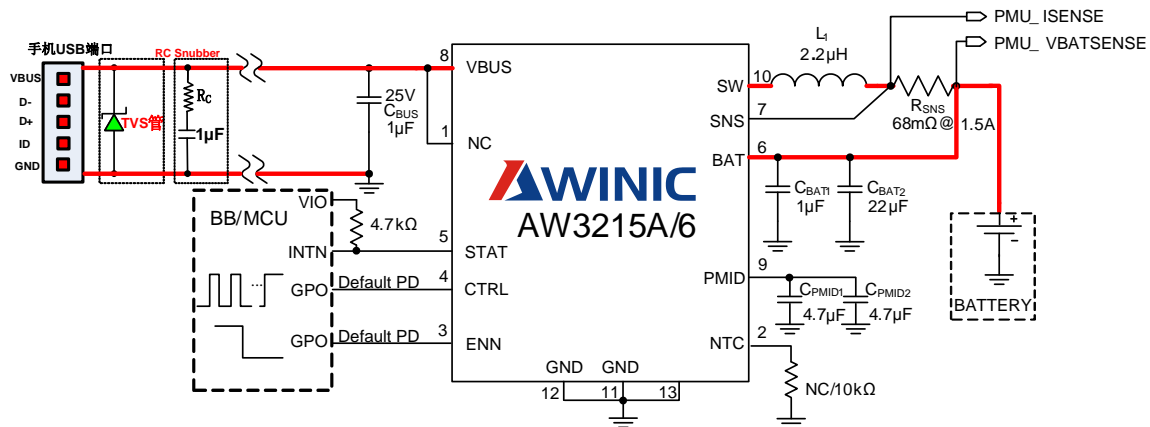
表2 不同测试条件下 USB 端热插拔时 AW3215A/AW3216 VBUS PIN 过冲电压大小对比

测试波形	测试条件	AW3215A/AW3216 VBUS pin 过冲电压的最大值
图 21(a)	适配器+ USB 线	VBUS pin 电压过冲电压最大值为 6.5V
图 21(b)	适配器+ USB 线+串入 4.7µH 电感	VBUS pin 电压过冲电压最大值为 8V
图 21(c)	适配器+ USB 线+串入 4.7µH 电感+TVS Zener Diode	VBUS pin 电压过冲电压最大值从原来的 8V 减小到 6.12V
图 21(d)	适配器+ USB 线+串入 4.7µH 电感+RC Snubber	VBUS pin 电压过冲电压最大值从原来的 8V 减小到 6.36V

PCB 布图及器件布局考虑

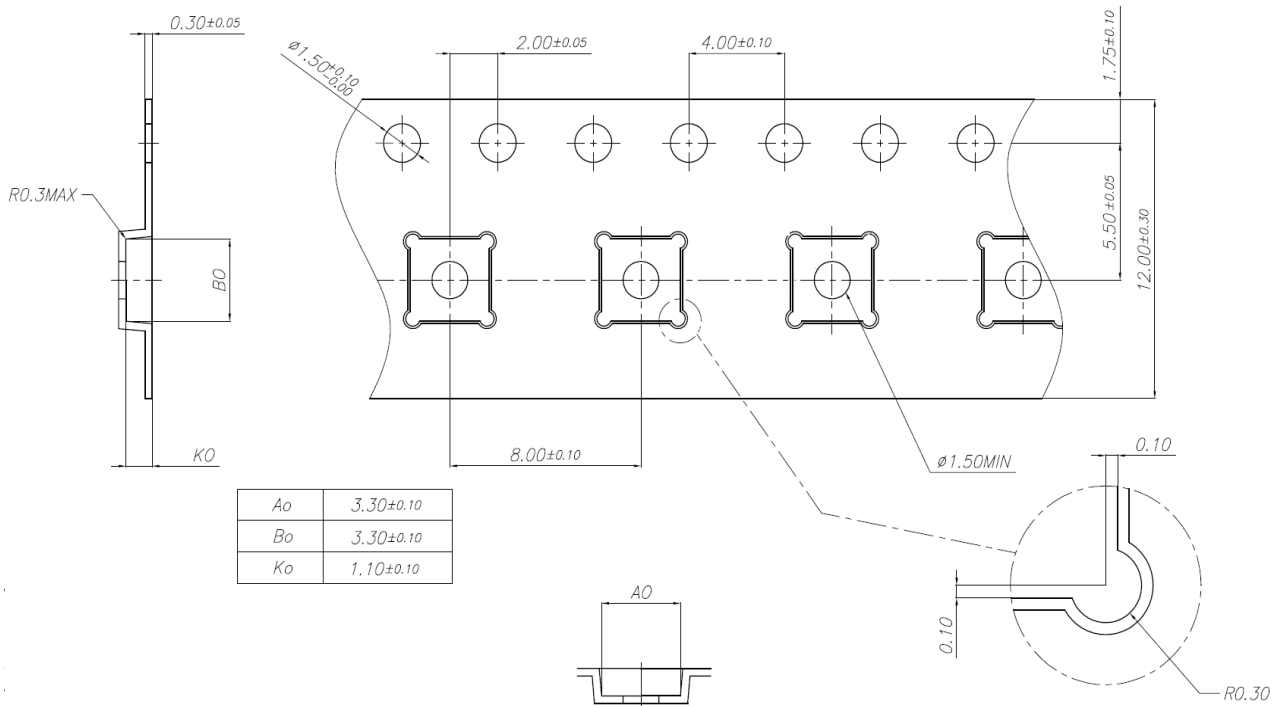
AW3215A/6 是一款开关降压型 DC/DC 充电芯片，为了充分发挥 AW3215A/6 的性能，PCB 布图以及器件的布局必须仔细考虑。AW3215A/6 的 PCB 布图应严格遵守以下准则：

- 1、所有外围器件尽量靠近芯片。 C_{BUS} 、 C_{PMID1} 、 C_{PMID2} 、 C_{BAT1} 、 C_{BAT2} 、 L_1 分别靠近对应的 VBUS、PMID、BAT、SW 引脚，器件焊盘和芯片引脚之间应直接用同一层铜线连接，避免通过通孔用两层铜连接。
- 2、PIN8 (VBUS) 为大电流输入，请按照 1.5A 电源走线，建议线宽为 60mil 左右。
- 3、 C_{BUS} 、 C_{BAT1} 、 C_{BAT2} 的焊盘和芯片对应引脚之间连线尽量宽而短，以减小噪声和 EMI 干扰。
- 4、RSNS 的引脚应直接引到芯片对应的引脚上，SENSE 回路不应与大电流通路有交叠，确保电流感应的精确。
- 5、电感上工作时有较强的开关信号，布局时尽量远离 FM，RF PA 等模块，以免对高频器件产生干扰。
- 6、为了获得更好的散热性能和噪声性能，芯片的散热片、GND 引脚必须直接连接到 PCB 的大面积铺地层，同时在散热片下面的铺地层上再打上足够的地孔，通过地孔将所有铺地层连接在一起，通过地孔和大面积的铺地层减小热阻，提高散热性能。
- 7、为更好的支持大电流充电，部分电源走线请务必加粗，加粗部分如下图所示红色标记的电源路径，请按照 1.5A 电源走线规则走线，建议线宽为 60mil 左右，并做好包地和隔离（其中，BAT 端输出电流为 200mA，线宽可按 14mil 走线）
- 8、在热插拔充电器时，可能在 VBUS 端产生浪涌电压，过高的浪涌电压可能损坏芯片或 VBUS 电容，为了规避这种风险，可以在靠近 USB 接口处再并上一个 TVS 管或 RC Snubber 电路。但根据 USB 规范，VBUS 端总的电容需要在 1~10 μF 之间。具体分析见上文应用信息部分中的提高系统抗 USB 口热插拔的鲁棒性。

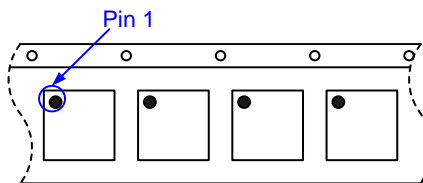


卷带信息

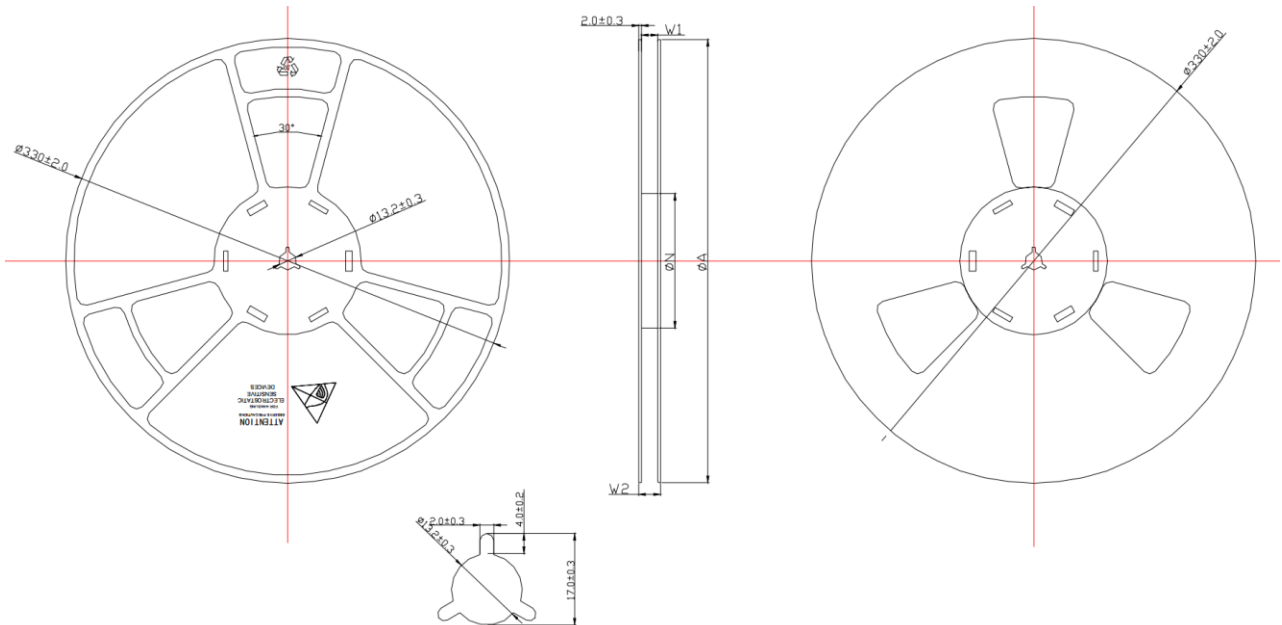
载带



Pin 1 指示



卷轴

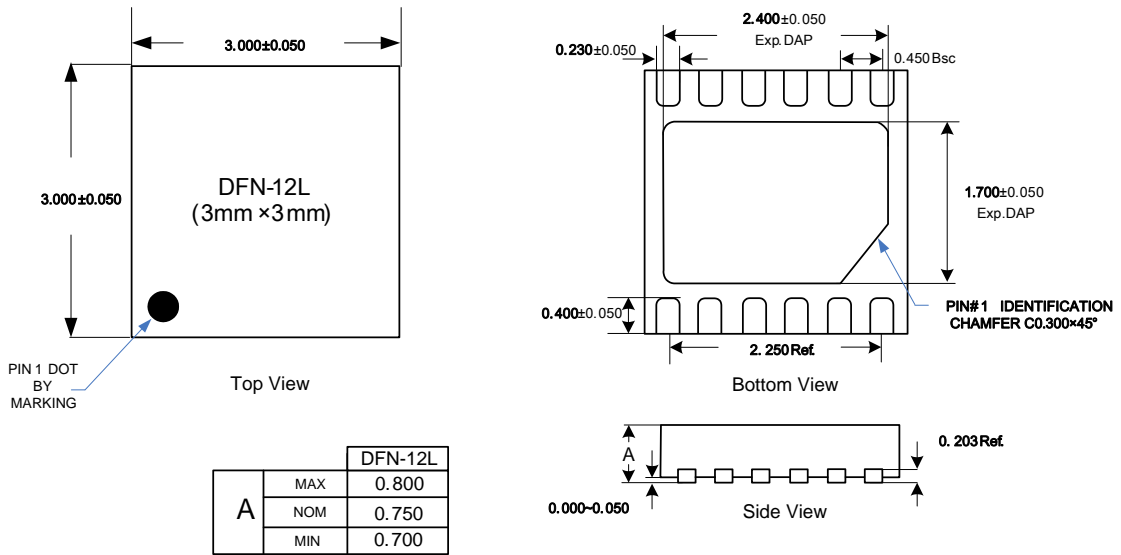


PRODUCT SPECIFICATIONS

TYPE WIDTH	ϕA	ϕN	W1 (Min)	W2 (Max)
12MM	330 ± 2.0	100 ± 1.0	12.4	19.4
16mm	330 ± 2.0	100 ± 1.0	16.4	23.4
24MM	330 ± 2.0	100 ± 1.0	24.4	31.4
32MM	330 ± 2.0	100 ± 1.0	32.4	39.4
44MM	330 ± 2.0	100 ± 1.0	44.4	51.4

- 1、Unit: mm
- 2、Size tolerance is ± 0.5 mm unless noted

封装信息



回流焊曲线

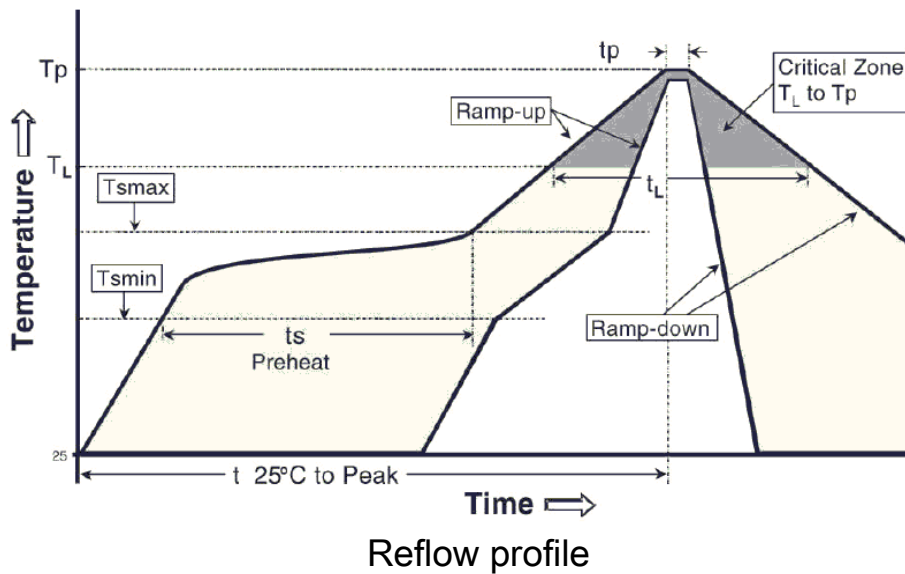


图22 封装回流焊标准曲线

表3 封装回流焊标准相关数据

Reflow condition	Sn-Pb eutectic assembly		Pb-Free assembly	
	Pkg. thickness ≥ 2.5 mm or Pkg. volume ≥ 350 mm ³	Pkg. thickness < 2.5 mm and Pkg. volume < 350 mm ³	Pkg. thickness ≥ 2.5 mm or Pkg. volume ≥ 350 mm ³	Pkg. thickness < 2.5 mm and Pkg. volume < 350 mm ³
Average ramp-up rate (Liquidus Temperature (T_L) to Peak)	3 °C/second max.		3 °C/second max.	
Preheat				
- Temperature Min ($T_{s(min)}$)	100 °C		150 °C	
- Temperature Max ($T_{s(max)}$)	150 °C		200 °C	
- Time (min to max) (t_s)	60-120 seconds		60-180 seconds	
$T_{s(max)}$ to T_L				
- Ramp-up Rate			3 °C/second max.	
Time maintained above:				
- Temperature (T_L)	183 °C		217 °C	
- Time (t_L)	60-150 seconds		60-150 seconds	
Peak Temperature (T_p)	225 +0/-5 °C	240 +0/-5 °C	245 +0/-5 °C	250 +0/-5 °C
Time within 5 °C of actual Peak Temperature (t_p)	10-30 seconds	10-30 seconds	10-30 seconds	20-40 seconds
Ramp-down Rate	6 °C/second max.		6 °C/second max.	
Time 25 °C to Peak Temperature	6 minutes max.		8 minutes max.	

NOTE: 1、所有温度数据均相对于封装顶端，在封装体表面测得；

2、AW3215A/6 采用无铅封装（Pb-Free assembly）。

版本信息

版本	日期	更新记录
V1.0	2013年9月	正式发布
V1.1	2013年12月	1、典型应用图注意事项部分补充关于 NTC 引脚悬空时的描述； 2、典型应用图注意事项部分补充关于 AW3215A 与 AW3215 兼容相关内容；
V1.2	2014年3月	1、增加“提高系统抗USB端热插拔鲁棒性”部分； 2、根据“提高系统抗USB端热插拔鲁棒性”的内容更新了系统应用图；
V1.3	2014年5月	1、将之前字体不是粗体的图表名改为粗体； 2、首页增加一幅典型应用图； 3、首页底部增加商标权利声明： <i>All trademarks are the property of their respective owners.</i> 4、增加相关产品信息； 5、修改免责声明部分； 6、“应用信息”部分之后增加“推荐外围器件列表”； 7、典型特性图部分的开头加入特性图列表，并制作成超链接； 8、将回流焊曲线放在手册的后部； 9、去掉了手册中DEMO板信息部分；
V1.4	2014年7月	1、根据艾为最新的手册模板修改了文档格式；
V1.4.1	2015年4月	1、修正了载带信息，更新了卷轴信息

相关产品信息

产品型号	描述	特性及封装
AW3110 STR	30V, 3A, PNP低饱和压降三极管	V_{CE} 额定耐压32V, 饱和压降最大0.35V, 额定功耗3W, SOT89-3L
AW3110 DNR		V_{CE} 额定耐压32V, 饱和压降最大0.35V, 额定功耗3W, DFN3x2-8L
AW3112 DNR	30V, 3A, PNP 低饱和压降三极管集成 20V 沟槽式 NMOSFET	集成20V NMOS, V_{CE} 额定耐压32V, 饱和压降最大0.35V, 额定功耗1.5W, DFN2x2-6L
AW3206 DNR	集成充电 P-MOSFET 的锂离子电池充电保护控制器	输入额定耐压15V, K-Charge™温度折返限流, DFN2x2-8L
AW3208 DNR	集成充电 P-MOSFET 的降压模式锂离子电池充电保护控制器	OVP阈值10.5V, 输入额定耐压15V, K-Charge™温度折返限流, LDO输出模式, DFN2x2-8L
AW3282 DNR	输出模式为 LDO 加直通模式的锂离子电池充电保护控制器	输入额定耐压15V, K-Charge™温度折返限流, LDO输出模式, DFN2x2-8L
AW3210A DNR	1A 充电 P-MOSFET 的锂离子电池充电器	充电电流最大1A, 输入额定耐压15V, K-Charge™温度折返限流, DFN3x3-10L
AW3215A DNR	开关型、高效率、1.5A、锂电池充电管理控制器	最高88%高效开关模式转换, 1.5A 最大充电电流, 18V输入额定耐压, K-DPM™可最大限度利用输入端供电能力, K-TEMP™温度环路, DFN3x3-12L
AW3216 DNR		

免责声明

此文档中包含的信息被认为是准确、可靠的。但是，上海艾为电子有限公司（以下简称艾为）对这些信息的准确性或完整性均不作任何明示或暗示的陈述或保证，且对这些信息的使用后果不承担任何责任。

艾为保留在任何时间、没有任何通报的前提下修改本文档中发布的信息，包括但不限于产品资料和规格的权利。客户在下订单前应自行获取最新的相关信息，并验证这些信息是最新且完整的。本文档的信息覆盖并取代所有先于此次公布的文档。

艾为的产品没有设计、授权或保证适用于在医疗、军事、飞行器、太空或生命支持设备中使用，或是在可合理地预估艾为产品的故障或失效将导致人身伤害、死亡或严重的财产、环境损害之场合的等应用。艾为不接受在上述设备或应用中纳入和/或使用艾为产品而衍生的任何相关责任，若在此情况下纳入和/或使用艾为产品，由此而产生的任何风险和责任的客户自身承担。

此文档中对艾为任何产品应用的描述仅用于举例说明目的，就在未经进一步测试和改进的情况下，艾为不对这些应用将会适用于特定用途而作出任何陈述或保证。

所有产品的销售都必须遵守订单确认时艾为提供的商业销售一般条款和条件。

此文档中的任何文字或表述都不能被解释或解读为艾为产品可供承诺的销售要约，也不能被解读为任何专利、版权或其他工业、知识产权任何许可的授权、转让或暗示。

对于艾为产品手册的信息，仅在没有对内容进行任何篡改且带有相关授权、条件、限制和声明的情况下才允许进行复制。艾为对篡改过的文件不承担任何责任或义务。复制第三方的信息可能需要遵守额外的限制条件。

在转售艾为产品或服务时，如果对该产品或服务参数的陈述与艾为标明的参数相比存在差异或虚假成分，则艾为就产品或服务所有明示或暗示的授权将失效，且这是不公平的、欺诈性商业行为。艾为对任何此类陈述均不承担任何责任或义务。