



# Таблица высот опор серии PB Регулируемые опоры от PB-01 до PB-5

## Регулируемые опоры от 28 до 315mm

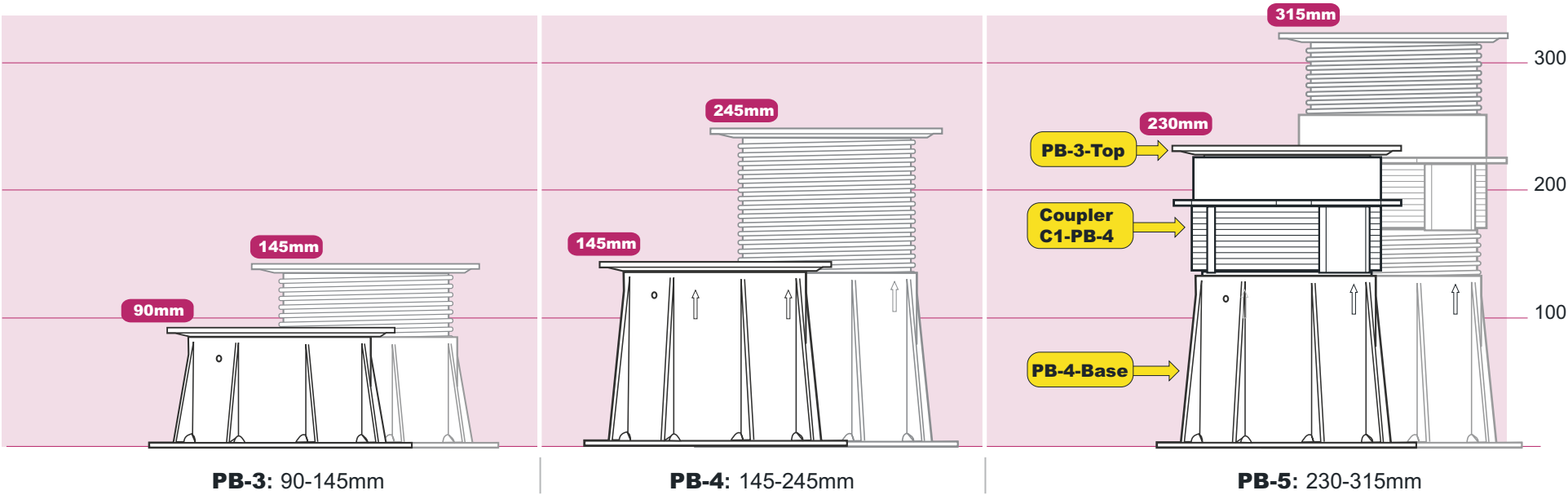
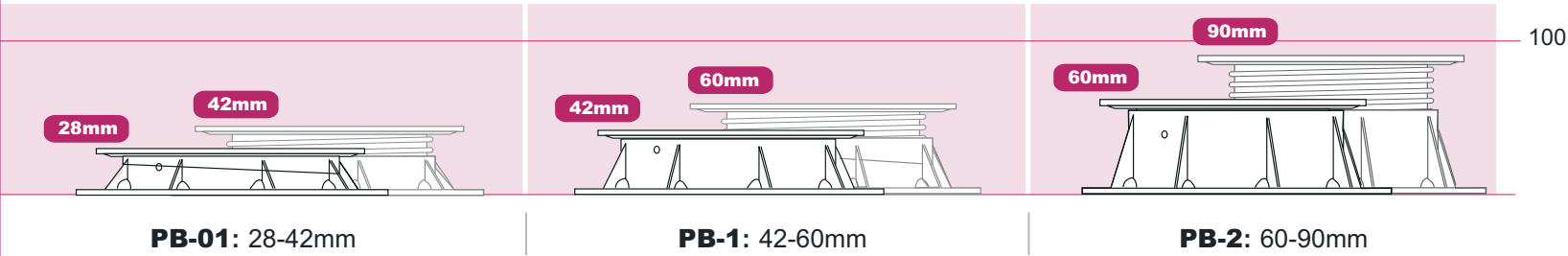
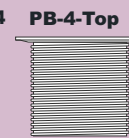
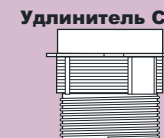
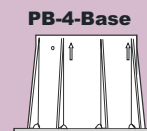




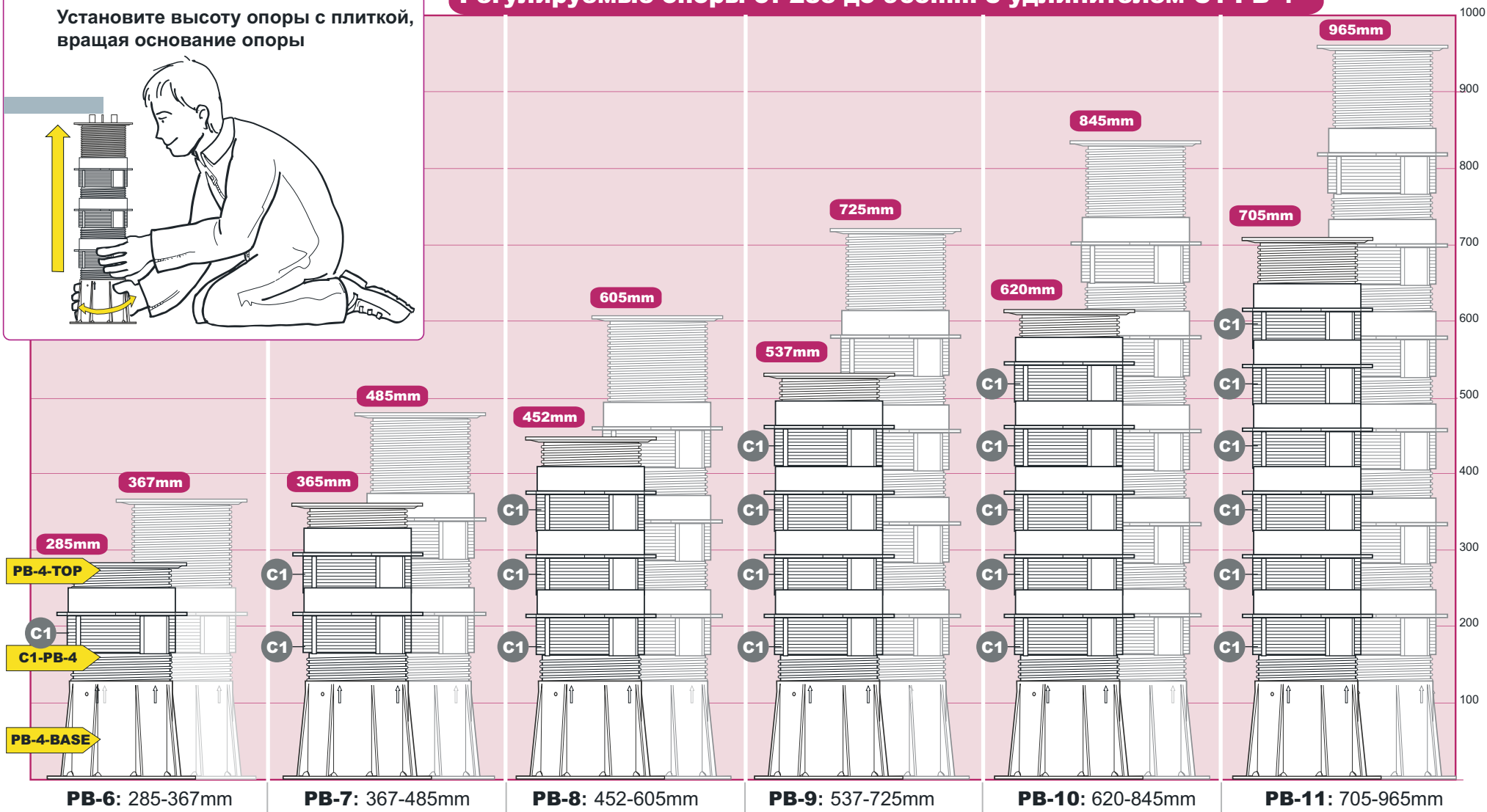
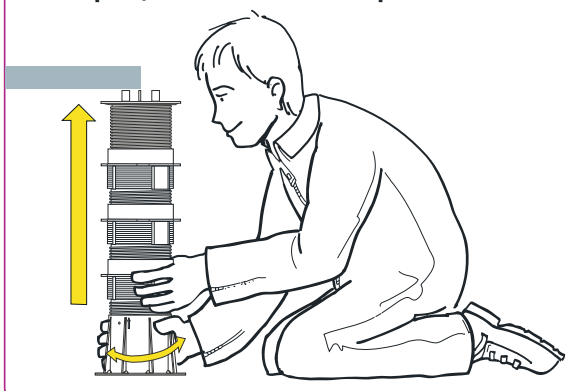
Таблица высот серии PB  
Состоят из опоры PB-4NSC и удлинителя C-1-PB-4  
Регулируемые опоры от PB-6-NSC до PB-11-NSC

Комплектующие



### Регулируемые опоры от 285 до 965mm с удлинителем C1-PB-4

Установите высоту опоры с плиткой, вращая основание опоры

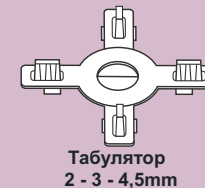
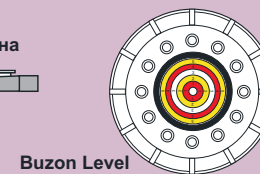
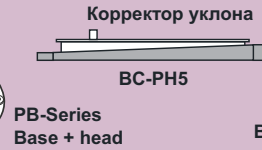
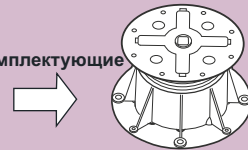


NSC: несобранная

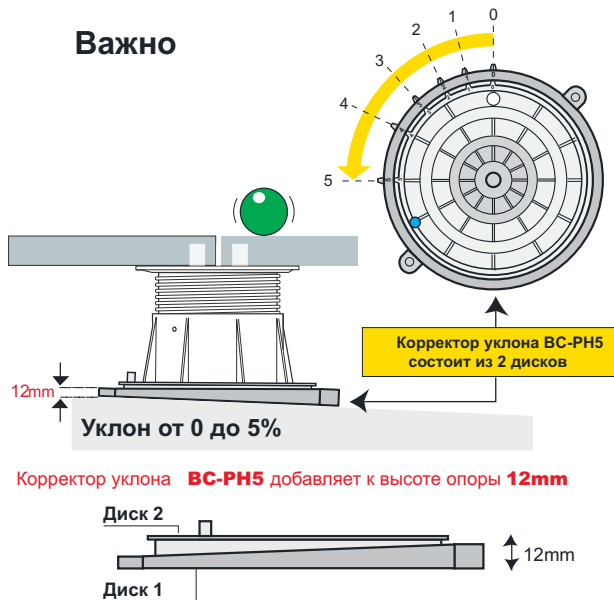


Как использовать нижний корректор уклона BC-PH5 с опорами PB-Серии  
Как компенсировать уклон от 0 до 5%: Пример уклона 3%  
Регулируемые опоры PB-Серии

Комплектующие



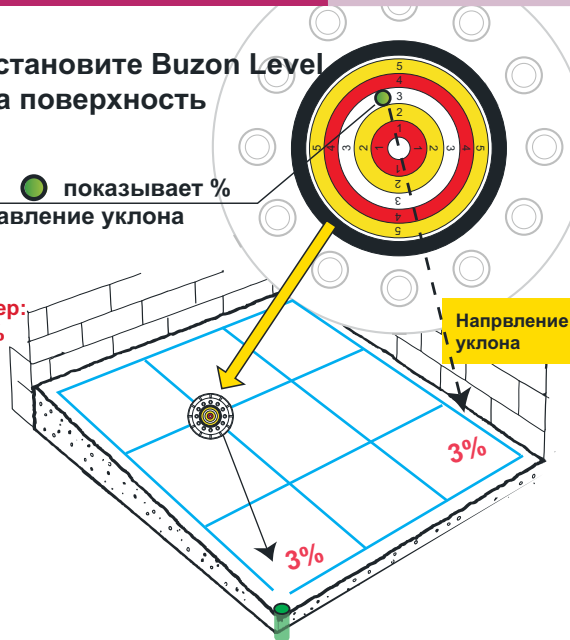
Важно



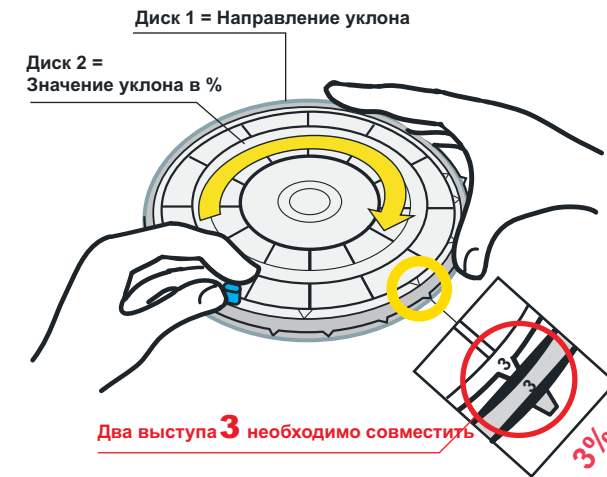
**1** Установите Buzon Level на поверхность

Шарик ● показывает % и направление уклона

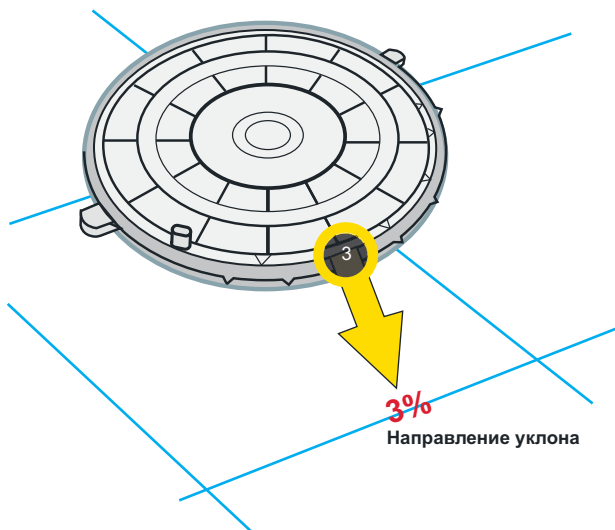
Например: ● = 3%



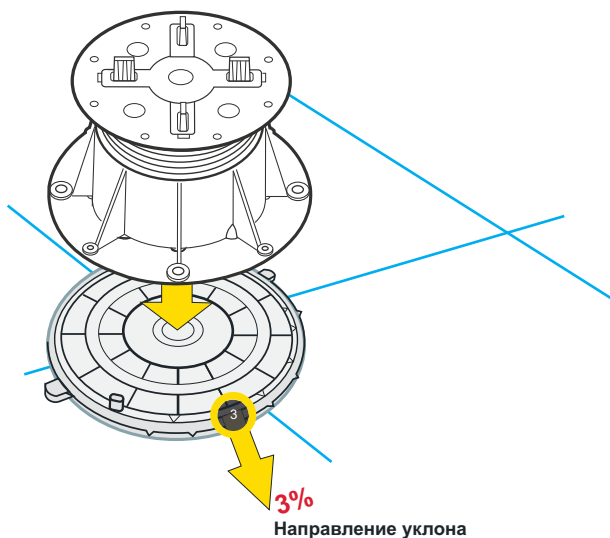
**2** Установите корректор BC-PH5 на 3%



**3** Установите корректор BC-PH5 на поверхность, соблюдая направление уклона



**4** Установите опору на корректор BC-PH5



**5** Установите опору на необходимую высоту

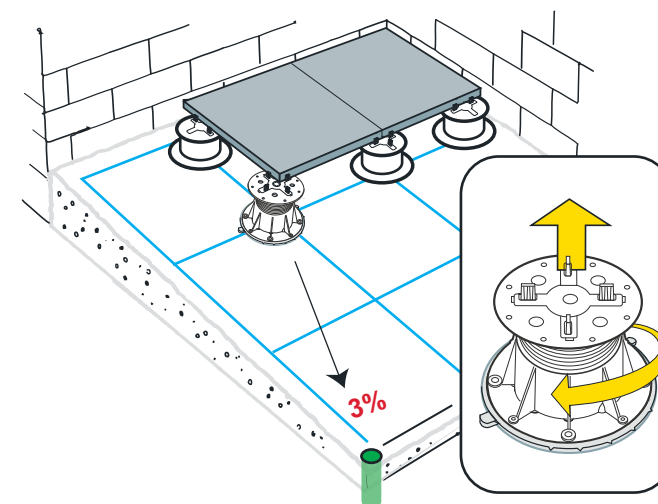
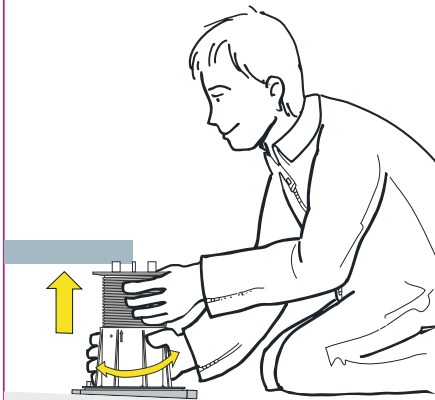




Таблица высот

Регулируемые опоры от PB-01 до PB-5 с нижним корректором уклона BC-PH5 от 0 до 5%

Установите необходимую высоту, вращая основание опоры



### Регулируемые опоры от 40 до 327 mm с корректором уклона BC-PH5

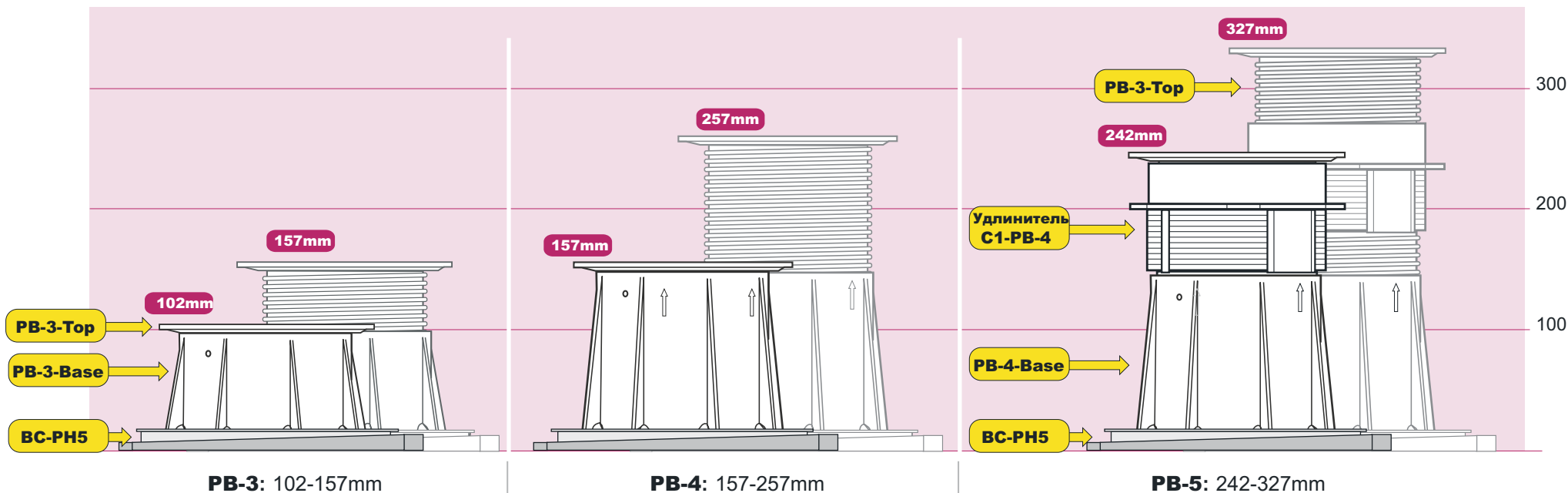
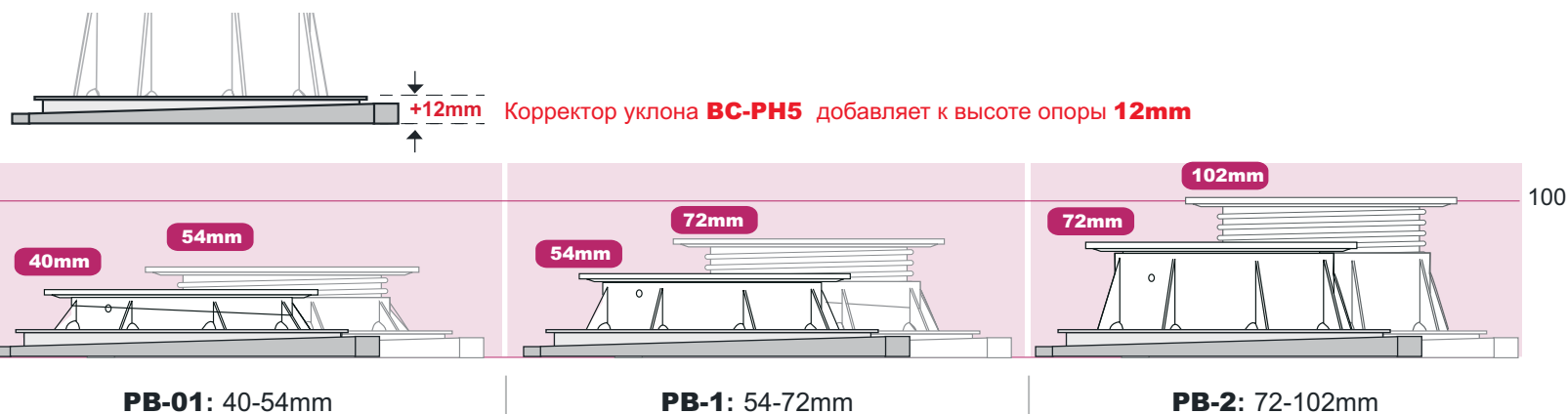
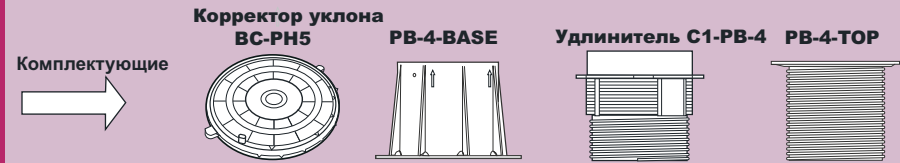
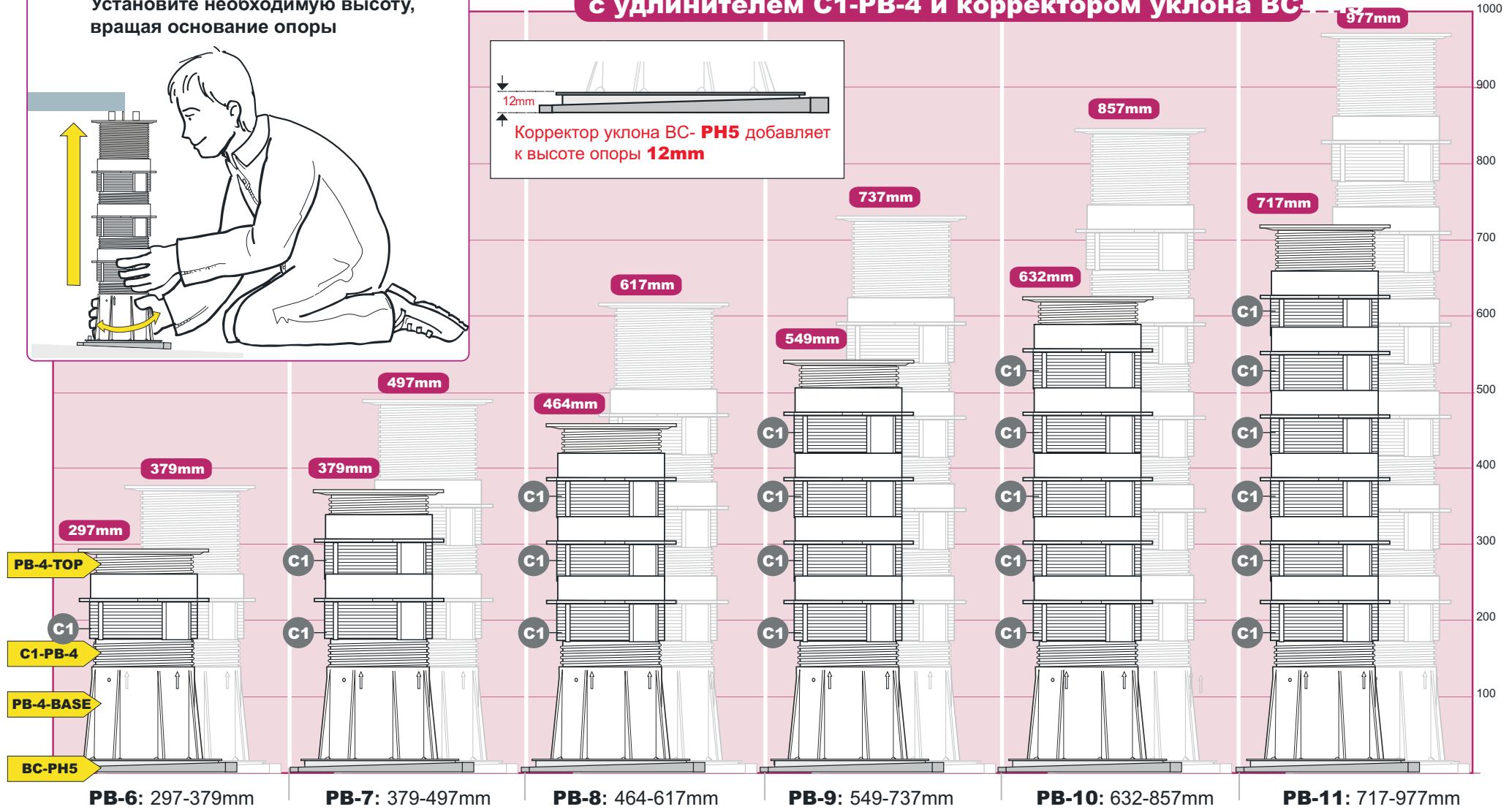




Таблица высот  
**Регулируемые опоры от PB-6-NSC до PB-11-NSC с  
 нижним корректором уклона BC-PH5 от 0 до 5%**



**Регулируемые опоры от 297 до 977mm  
 с удлинителем C1-PB-4 и корректором уклона BC-PH5**



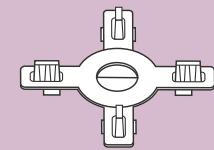
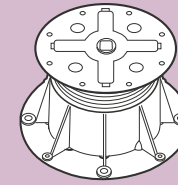
**NSC: несобранная**



# Как установить и удалить табулятор 2 - 3 - 4,5mm Регулируемые опоры PB-Серии

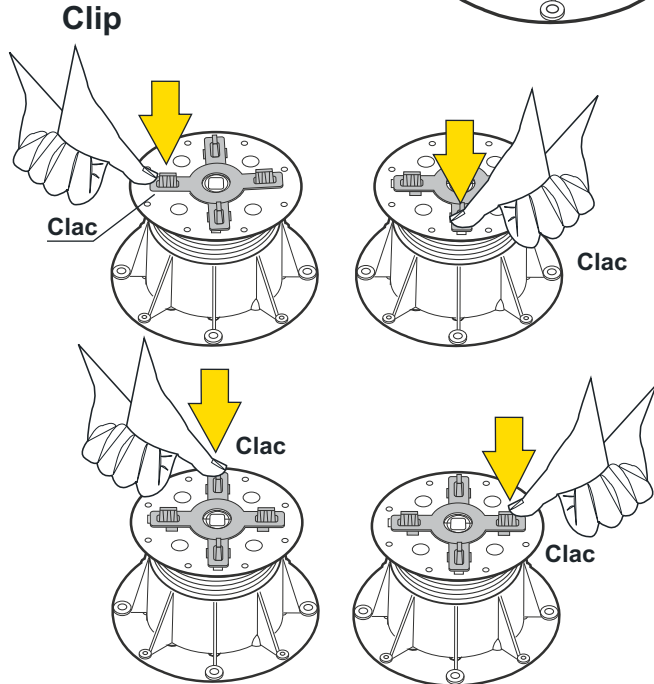
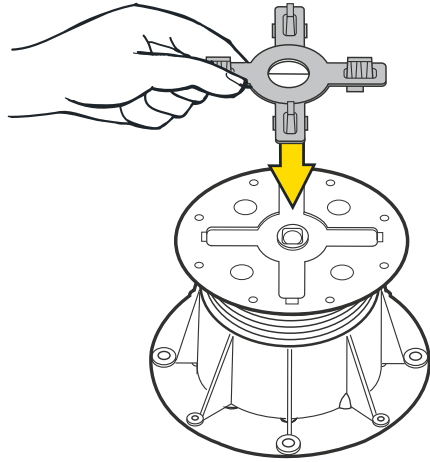
Комплектующие  
→

PB-series  
Base + head



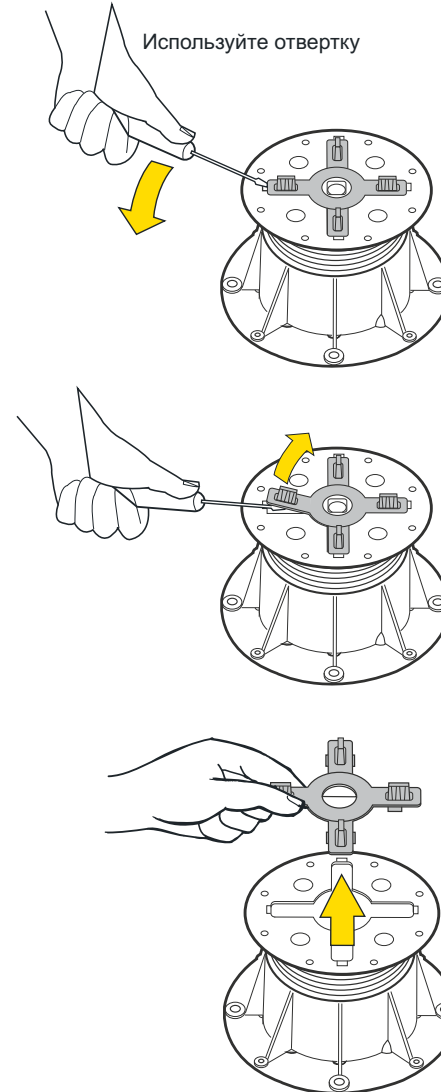
Табулятор 2 - 3 - 4,5mm

## 1 Установка табулятора в вершину опоры



OK

## 2 Удаление табулятора



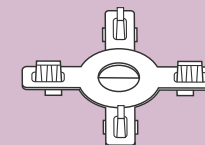
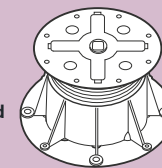


Как применять табулятор в различных случаях  
Регулируемые опоры PB-Серии

Комплектующие

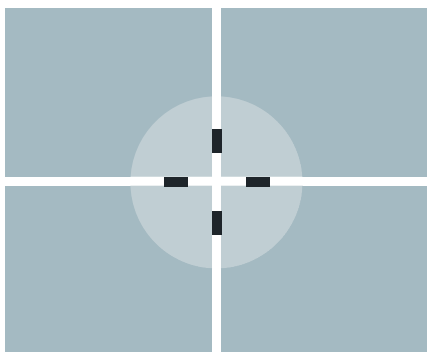


PB-series  
Base + head

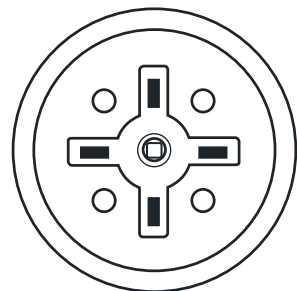
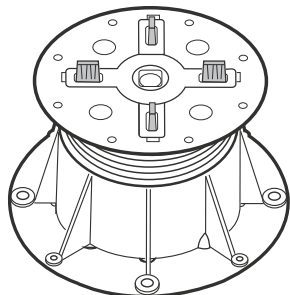


Табулятор 2 - 3mm

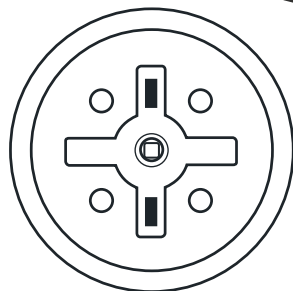
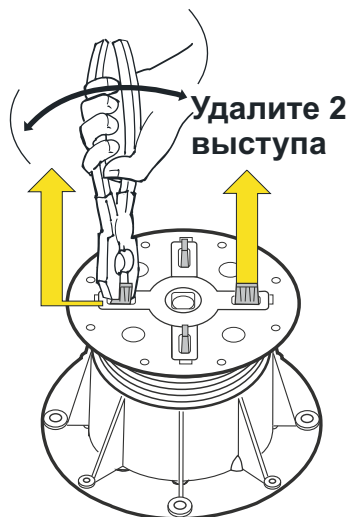
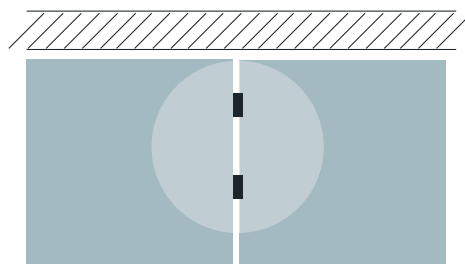
**1** По центру



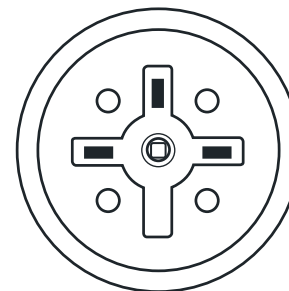
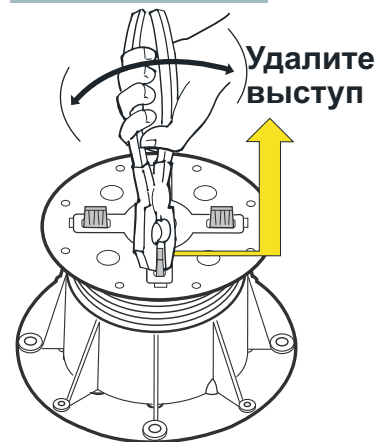
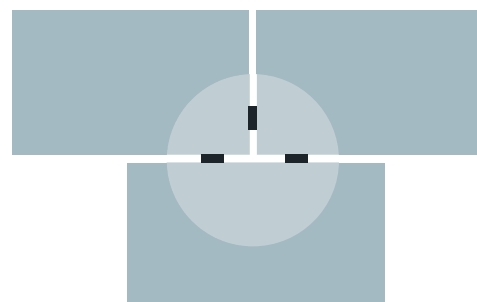
Стандартный табулятор



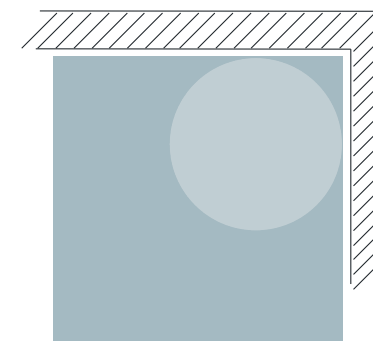
**2** Примыкание к стене



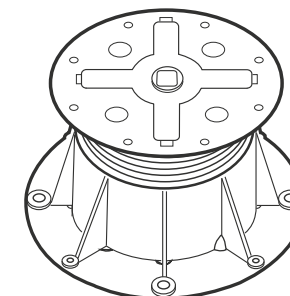
**3** Со смещением



**4** В углу



Без табулятора

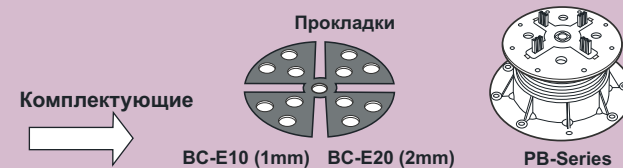






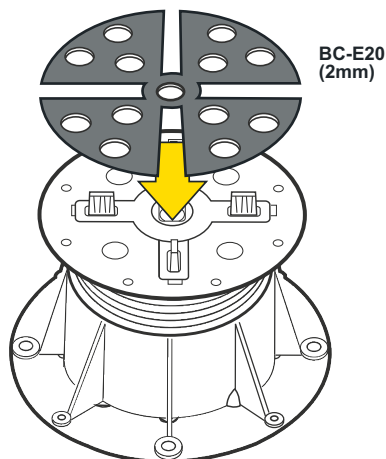
Как использовать резиновые прокладки на опоре с плиткой различной толщины

Опоры РВ-Серии

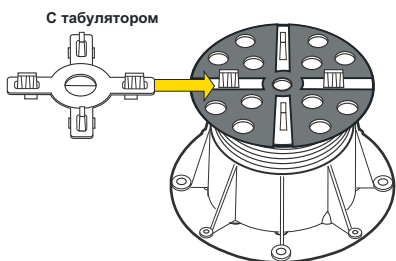


**Важно**

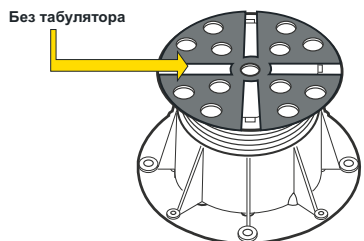
**Всегда** используйте резиновые прокладки 2mm, для амортизации и предотвращения скольжения



BC-E20 (2mm)

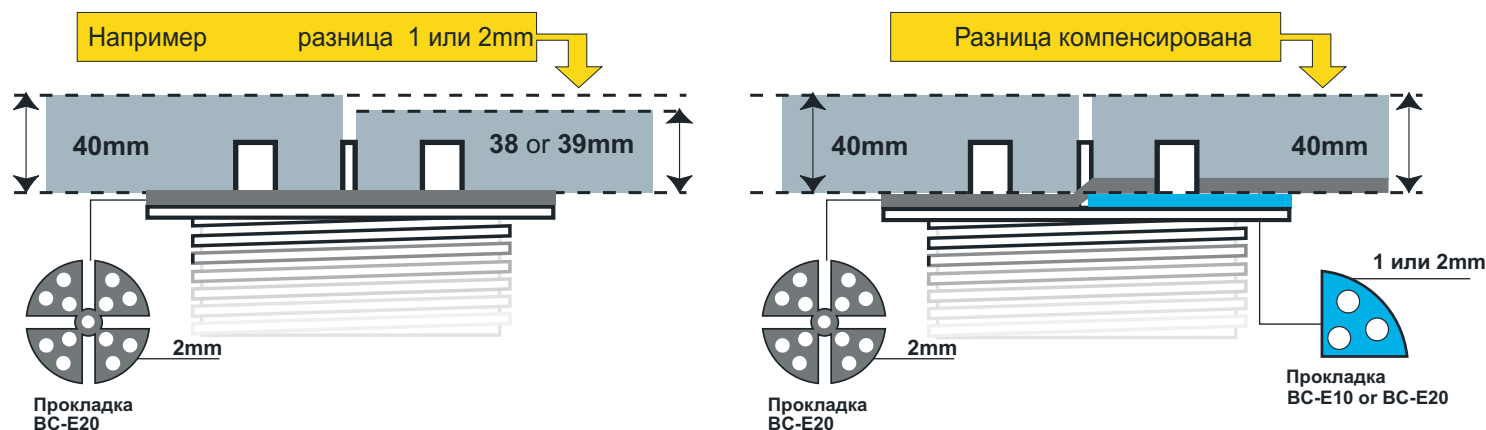


С табулятором

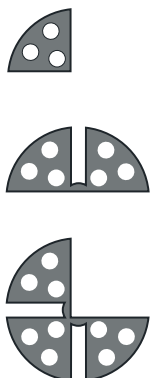


Без табулятора

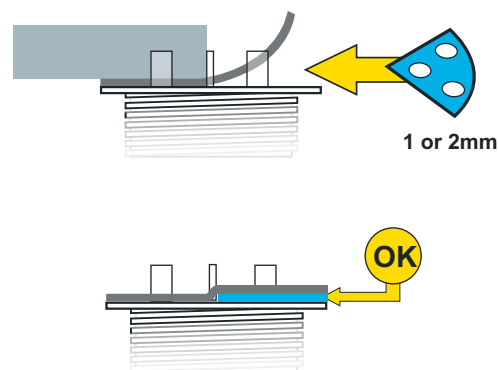
Что бы выровнять две плитки разной толщины, используйте часть прокладки 1 или 2 mm



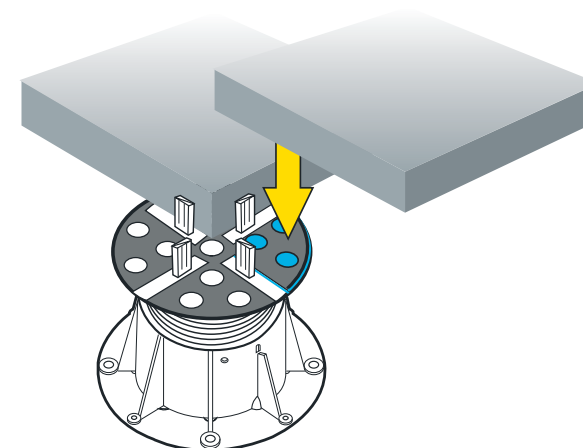
**1** Отрежьте необходимую часть прокладки



**2** Подложите отрезанную часть под основную прокладку



**3** Установите плитку на опору





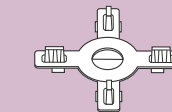
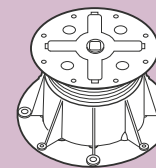


Как обрезать опору для применения в разных местах примыкания к стене

Опоры от PB-01 до PB-11

Комплектующие

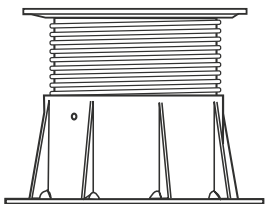
PB-01 to PB-11



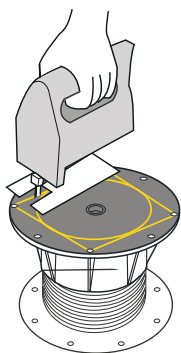
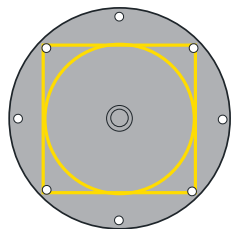
Табулятор (4,5мм)

### PRINCIPLE

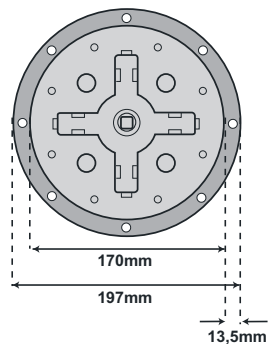
Максимально раскройте опору



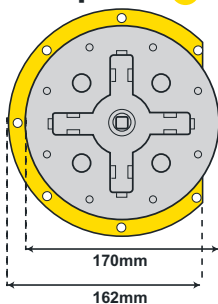
Переверните опору, для точной обрезки используйте разметку



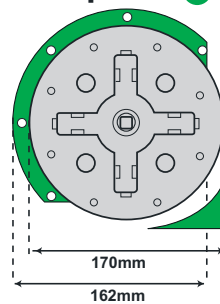
Опора PB



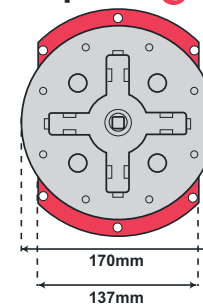
Вариант A



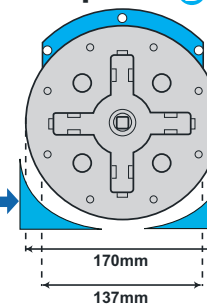
Вариант B



Вариант C



Вариант D

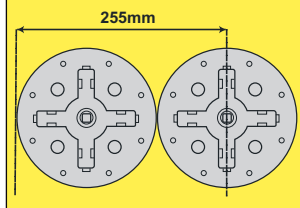


Отрежьте углы, что бы не нарушить гидроизоляцию

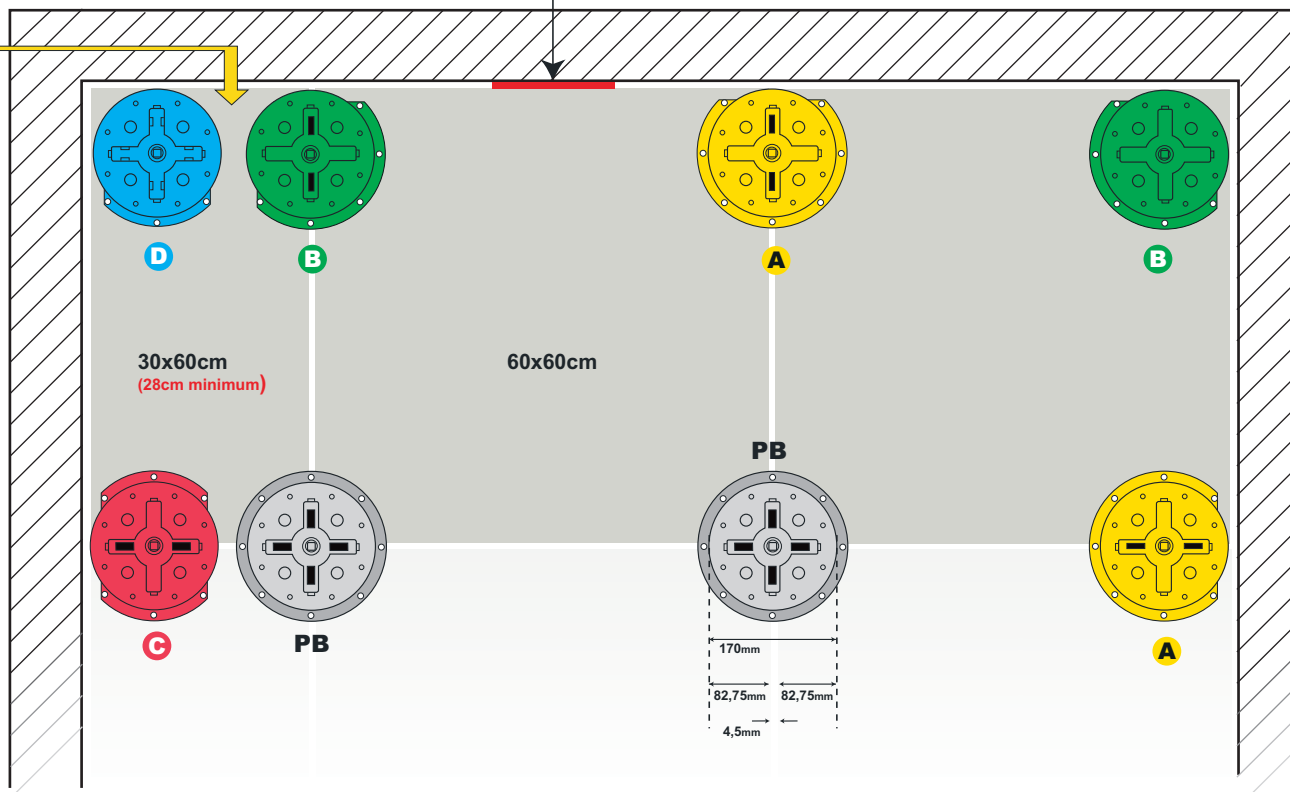
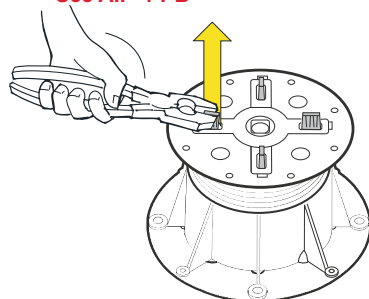
Оставьте 1cm по периметру

Минимальная ширина плитки 26см

255mm

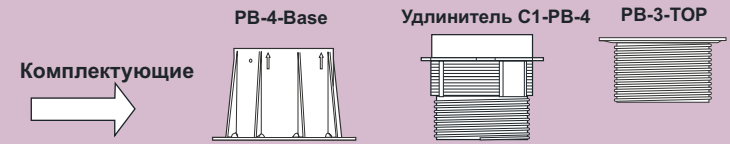


Измените табулятор, в зависимости от применения  
See AIP-4-PB



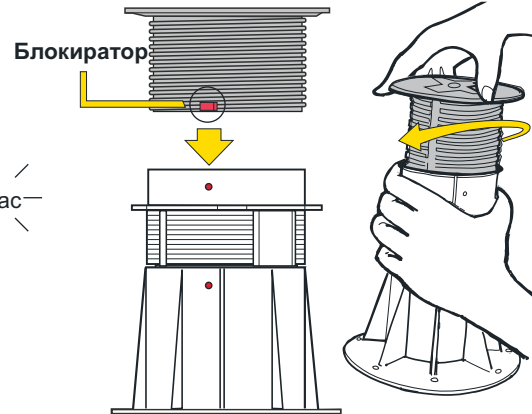
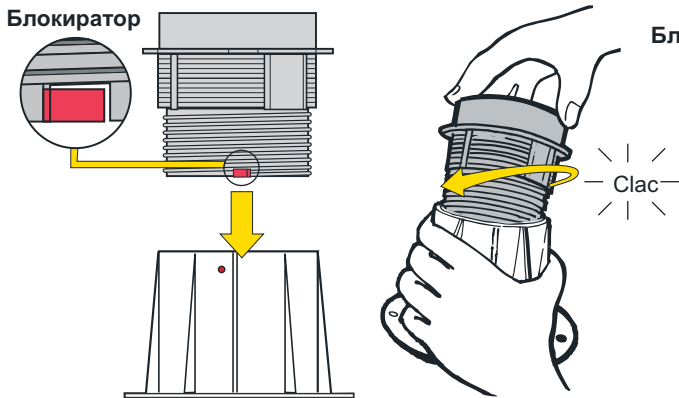


Как собрать опору PB-5-NSC с помощью удлинителя C1-PB4  
 Регулируемая опора PB-5-NSC от 230 до 315mm



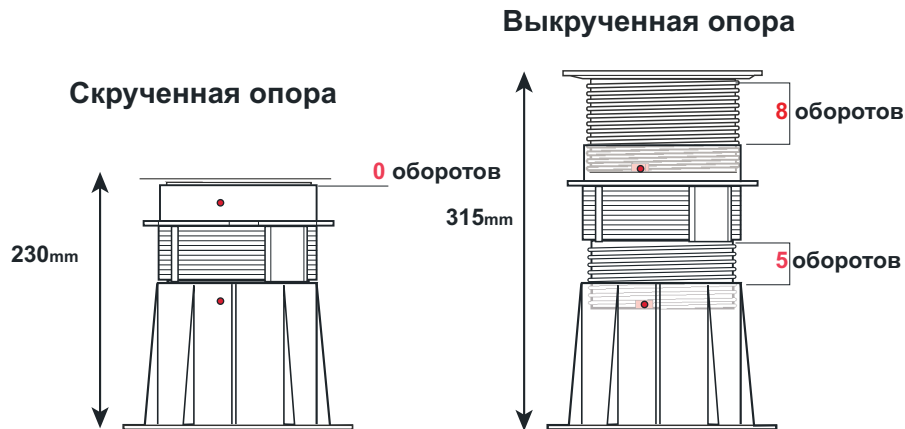
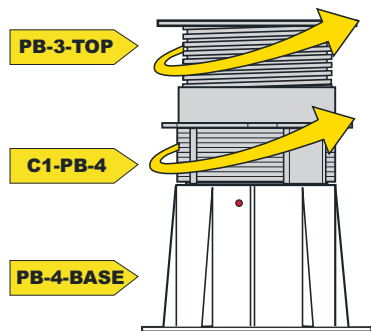
**1** Вкрутите удлинитель в базу опоры до максимума

**2** Вкрутите верхнюю опору в удлинитель до максимума



Необходимо не менее трех оборотов, чтобы блокатор сработал

**3** Установите высоту, вращая удлинитель C1-PB-4 и верхнюю PB-3-TOP



**Опора PB-5-NSC**

Регулировка от 230 до 315mm

PB-3-TOP



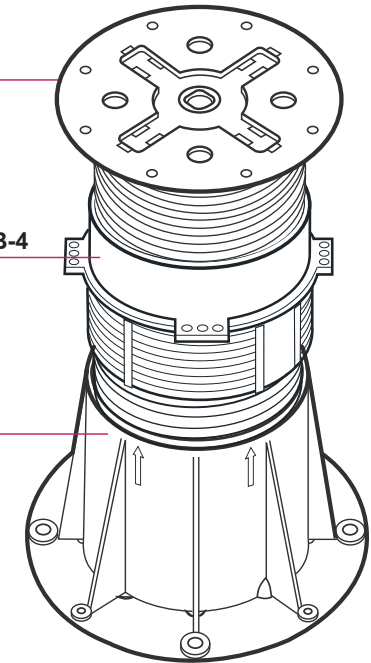
Удлинитель C1-PB-4



PB-4-BASE



**PB-5-NSC**

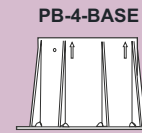


**NSC: несобранная**

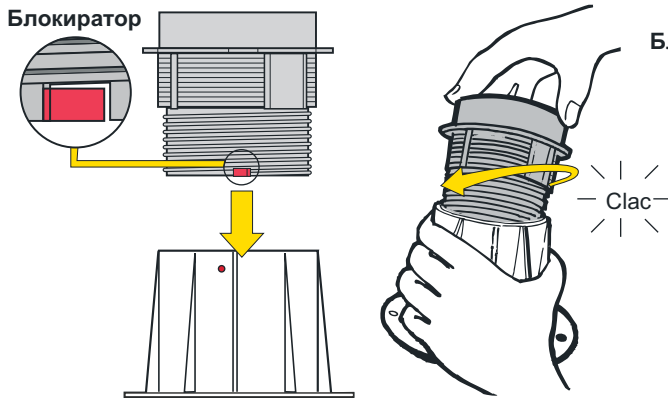


# Как собрать опору PB-6-NSC Регулируемая опора PB-6-NSC от 285 до 367mm

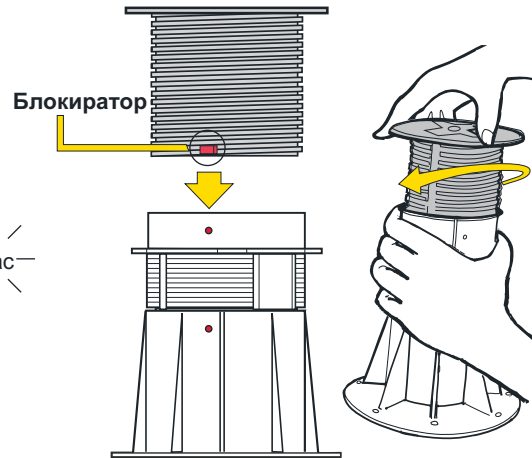
Комплекующие



**1** Вкрутите удлинитель в базу опоры до максимума

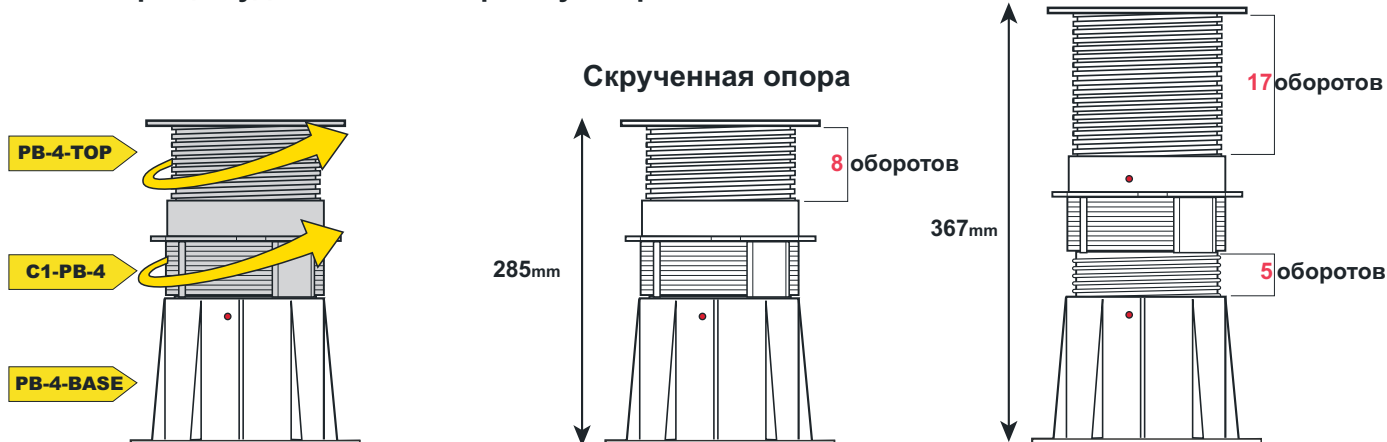


**2** Вкрутите верхнюю опору в удлинитель до максимума



Необходимо не менее трех оборотов, что бы блокиратор сработал

**3** Установите необходимую высоту, вращая удлинитель и верхнюю опору



## Опора PB-6-NSC

Регулировка от 285 до 367mm

PB-4-TOP



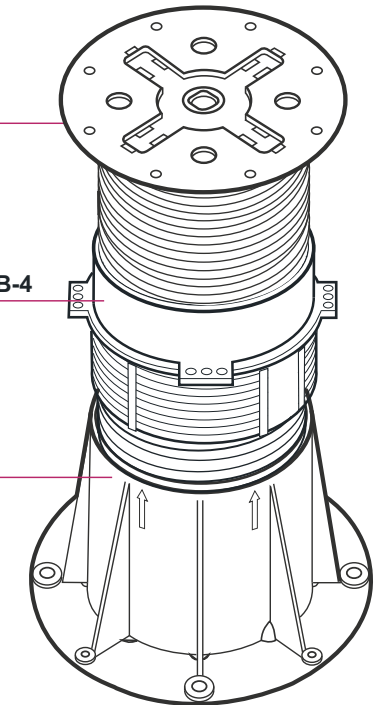
Удлинитель C1-PB-4



PB-4-BASE



**PB-6-NSC**



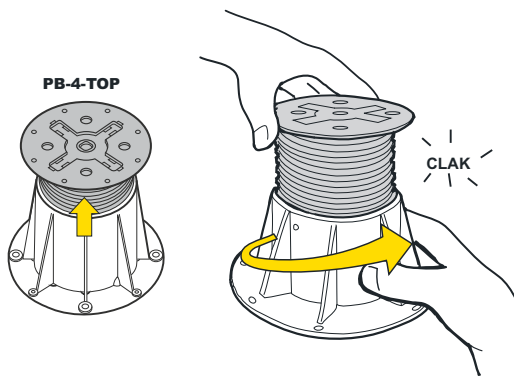
**NSC: несобранная**



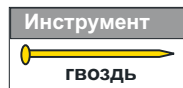
Как разобрать опору **PB-4** и установить удлинитель **C1-PB-4**  
 Как установить необходимую высоту  
**Регулируемые опоры PB-Серии**



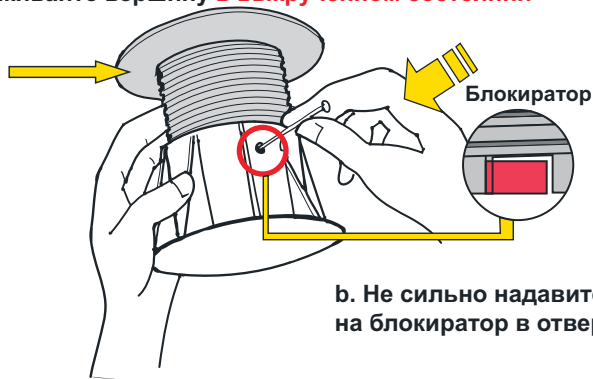
**1** Выкрутите верхину на максимум



**2** Разблокируйте

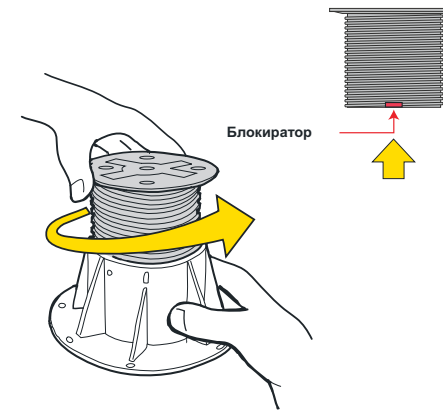


а. Придерживайте верхину в **выкрученном состоянии**

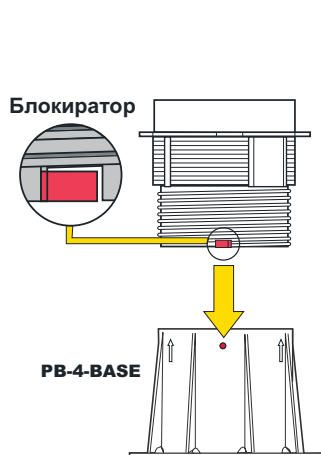


б. Не сильно надавите на блокатор в отверстии

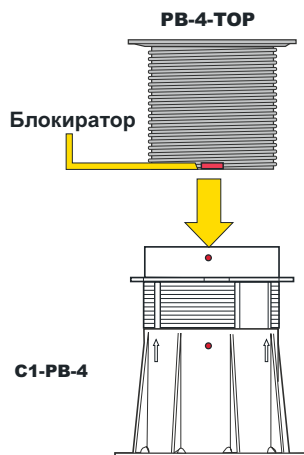
**3** Разделите верхину и базу опоры



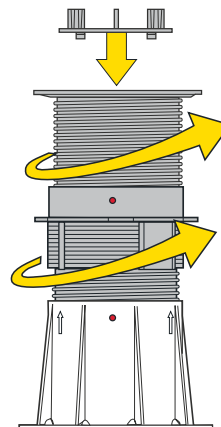
**4** Вкрутите удлинитель в базу до упора



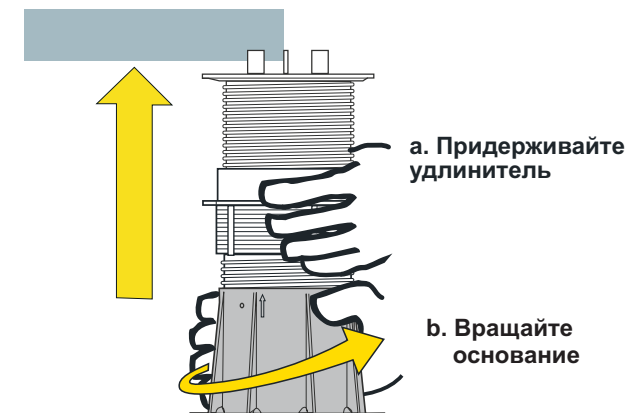
**5** Вкрутите верхину в удлинитель



**6** Установите табулятор, а затем задайте приблизительную высоту, вращая удлинитель и верхину опоры

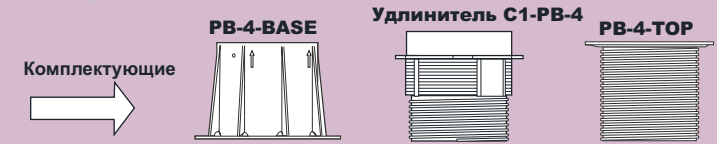


**7** Установите высоту под плиткой

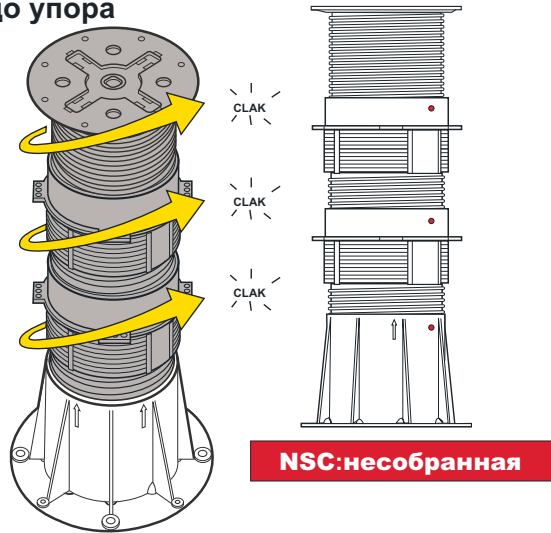




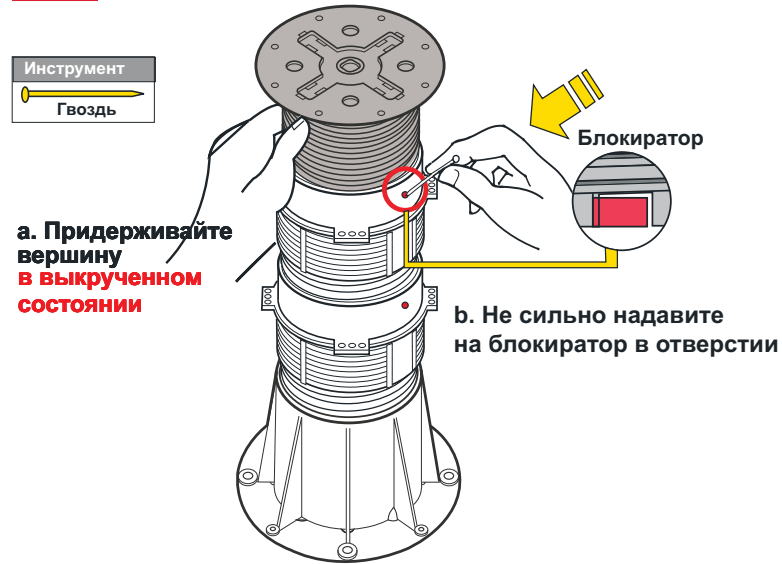
Как удалить удлинитель (и) С1-РВ-4 из опор от РВ-5 до РВ-11  
Регулируемые опоры РВ-Серии



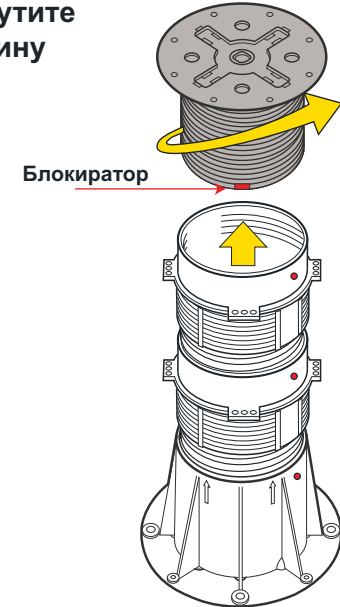
**1** Пример РВ-7-NSC  
Выкрутите верхину и удлинители до упора



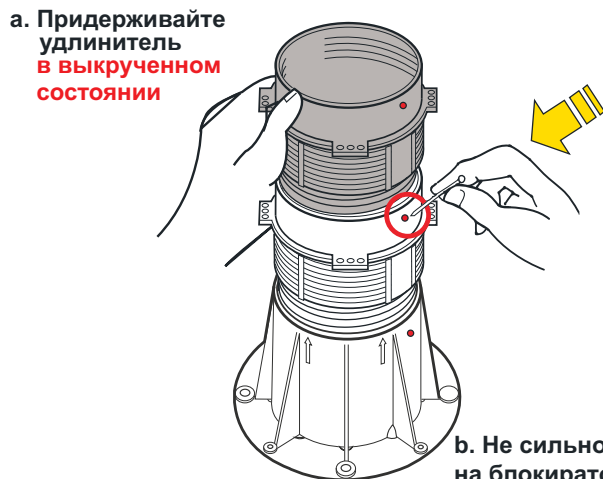
**2** Разблокируйте верхину



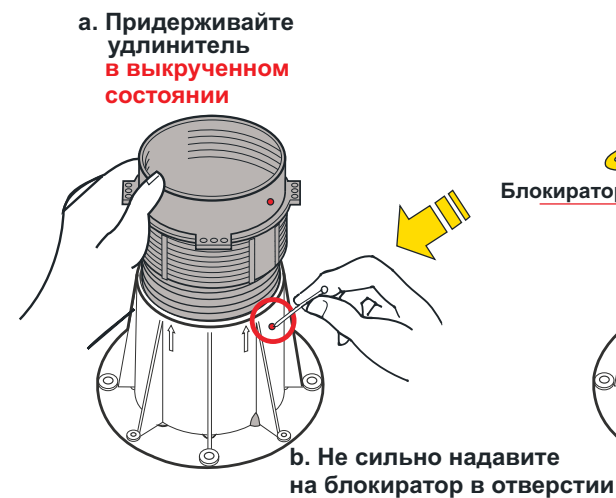
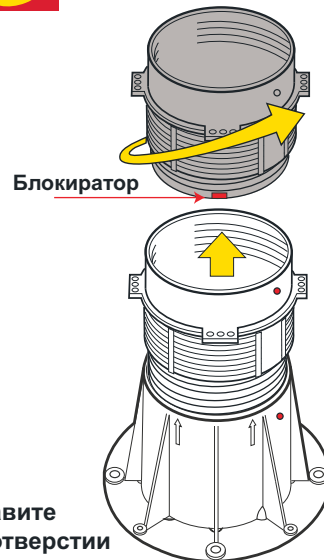
**3** Выкрутите верхину



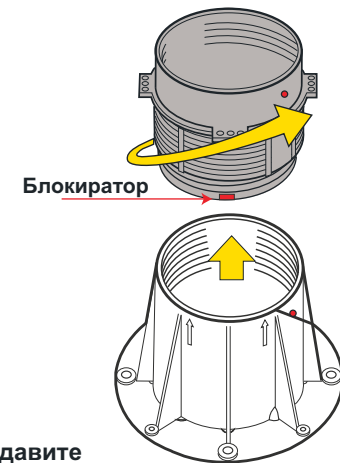
**4** Разблокируйте удлинитель 1



**5** Выкрутите удлинитель 1 **6** Разблокируйте from удлинитель 2



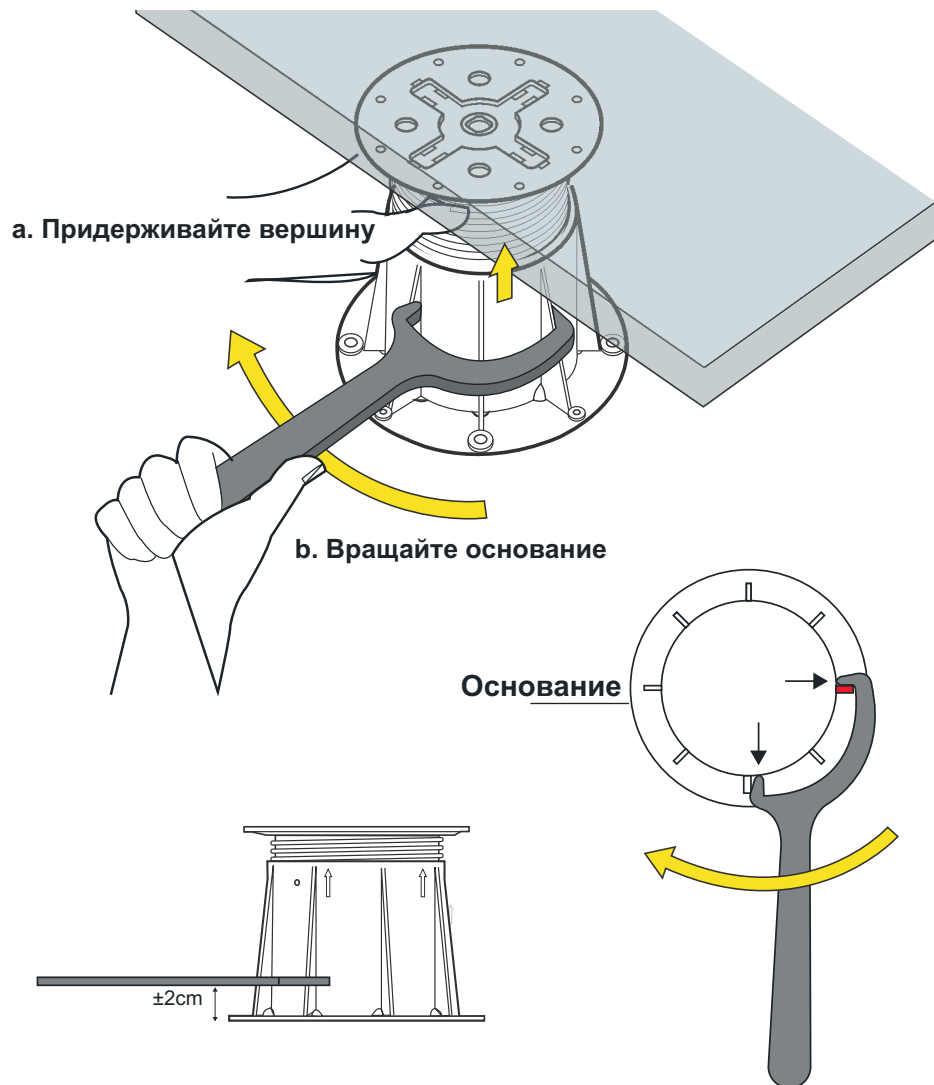
**7** Выкрутите удлинитель 2



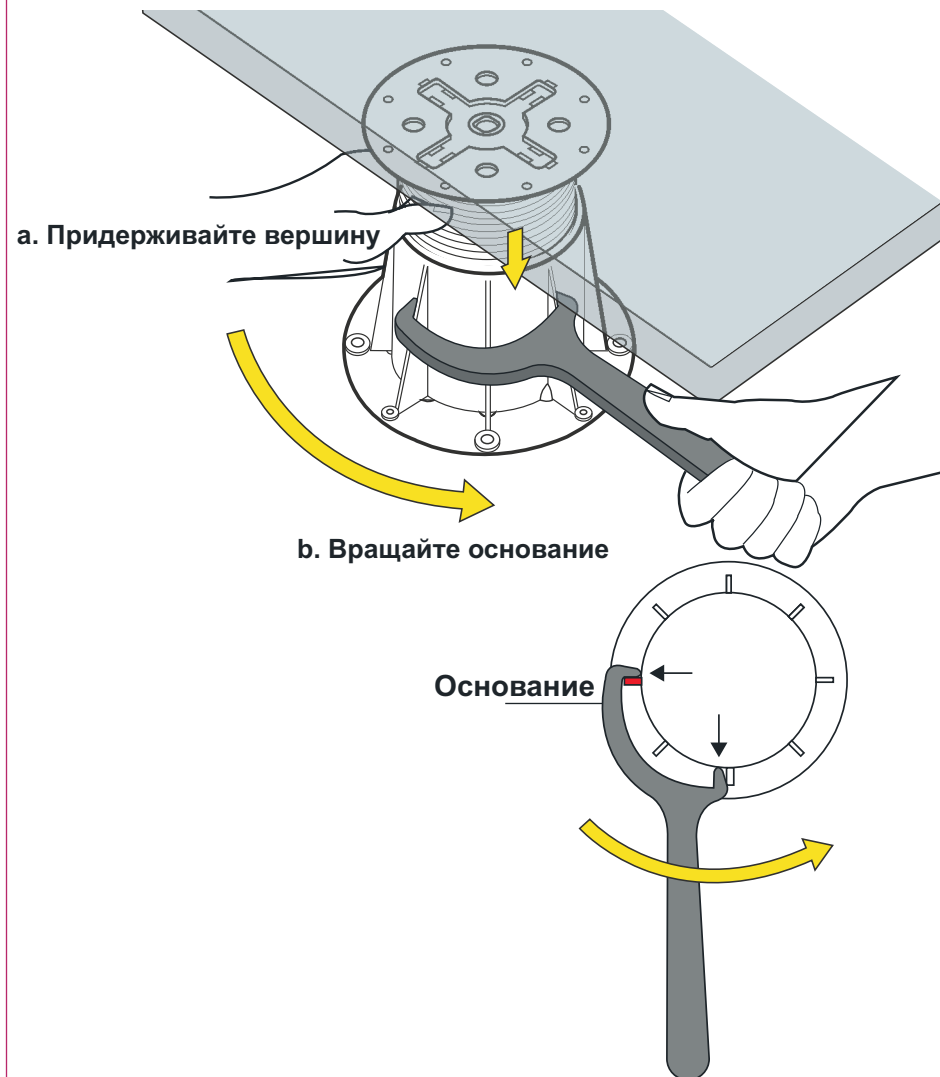


# Как отрегулировать высоту опор с помощью ключа Опоры РВ

## 1 Увеличение высоты



## 2 Уменьшение высоты





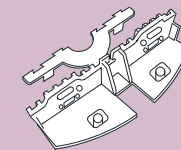
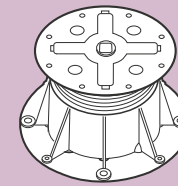


# Как установить и удалить крепление для лаги CLIP KIT-5 Регулируемые опоры PB-Серии

Комплектующие

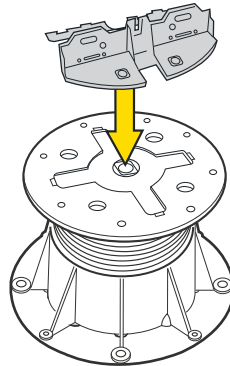
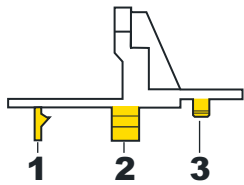


PB-series  
Base + Head

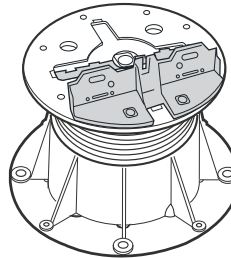


PB-CLIP-KIT-5

## Установите CLIP KIT-5 в вершину опоры



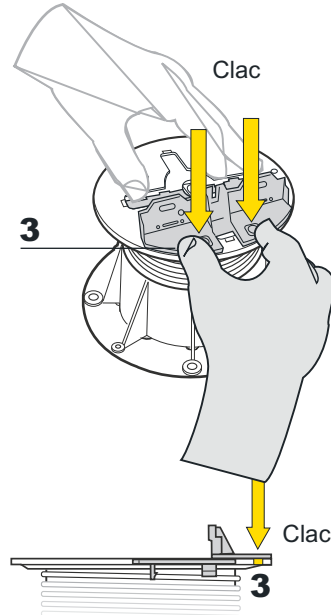
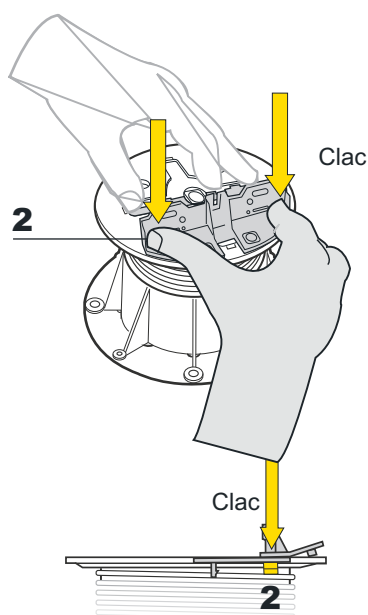
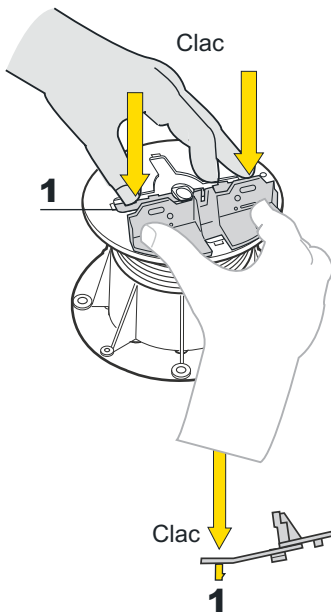
OK



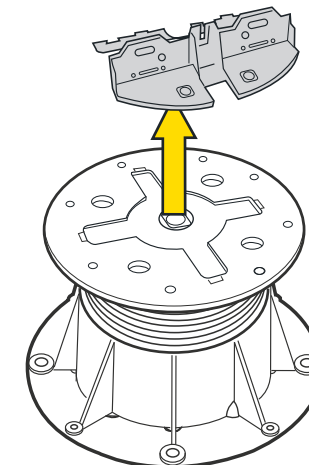
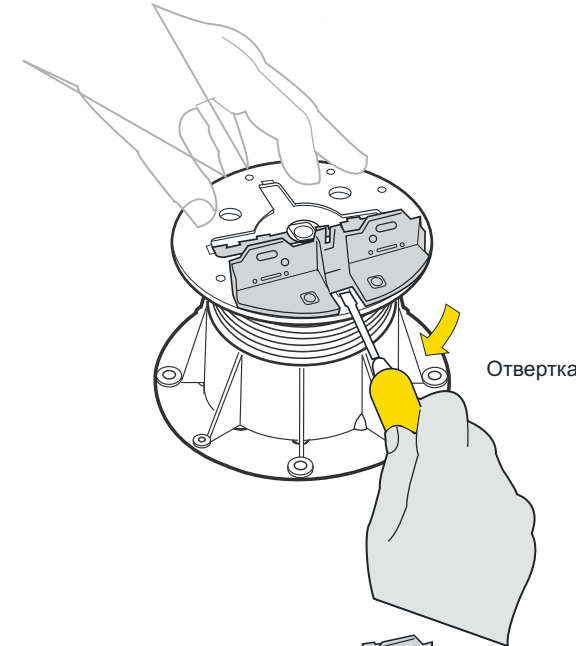
1

2

3



## Удалите CLIP-KIT-5





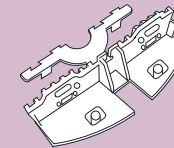
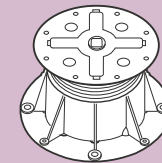


Как расположить лаги различного сечения,  
используя CLIP-KIT-5  
Регулируемые опоры PB-Серии

Комплектующие



PB-series  
Base + Head

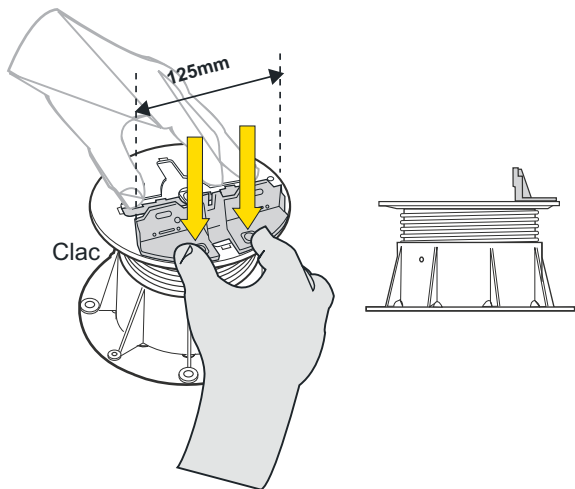


PB-CLIP-KIT-5

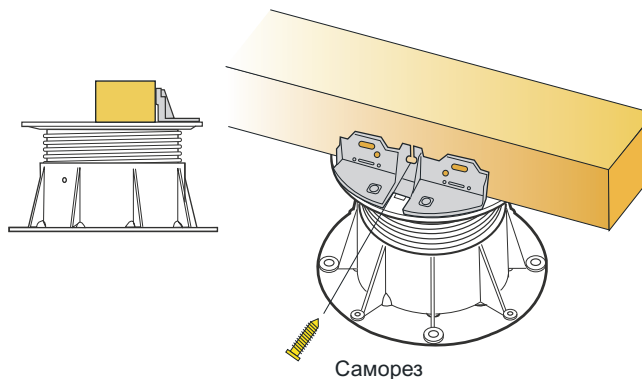


Саморез

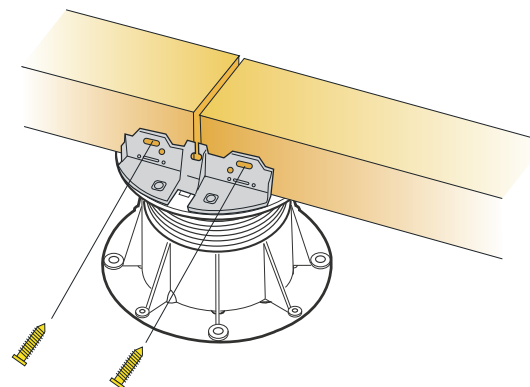
**1** Установите CLIP-KIT-5 в вершину опоры



**2** Расположите лагу на опоре и зафиксируйте саморезом

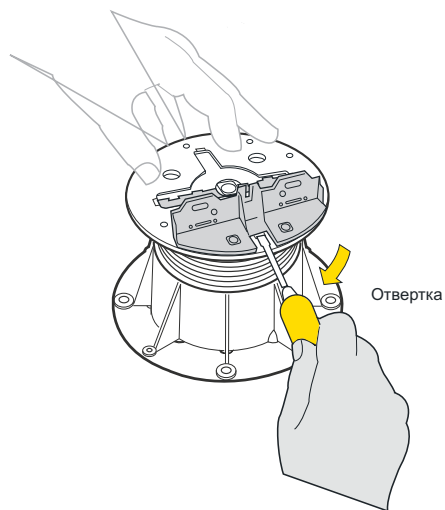


**3** Расположите два отрезка лаги на вершине опоры и зафиксируйте двумя саморезами

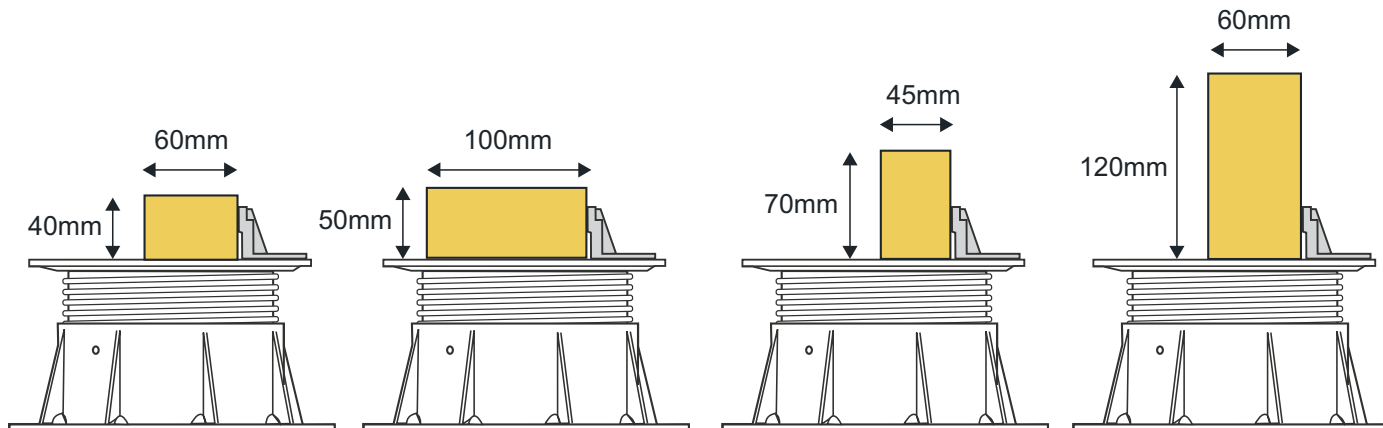


Крепление PB-CLIP-KIT-5 длиной 125 мм снабжено тремя отверстиями.  
Для фиксации одной лаги - центральное отверстие, или двух секций лаг - крайние отверстия

**4** Удаление крепления CLIP-KIT-5



CLIP-KIT-5 подходит для лаг с различным сечением



Ref:

© copyright Buzon

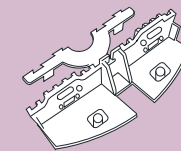
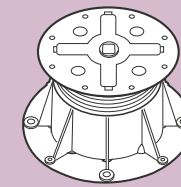


## Как использовать два крепления CLIP-KIT-5 для лаг шириной 75mm Регулируемые опоры PB-Серии

Комплектующие



PB-series  
Base + Head

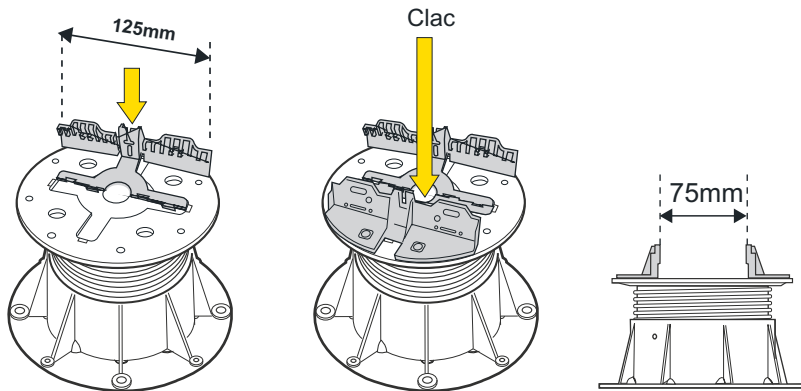


PB-CLIP-KIT-5 X2

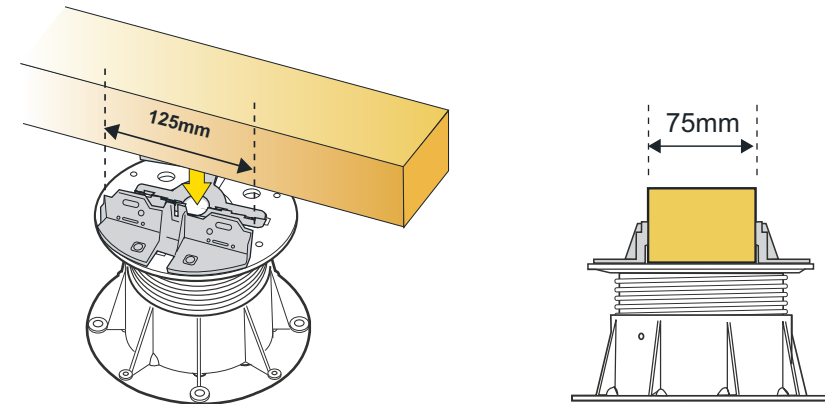


Саморез

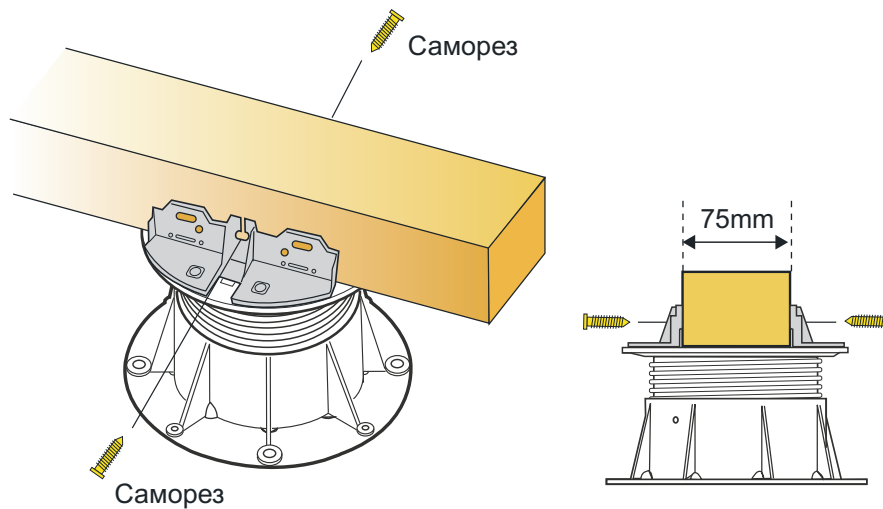
### 1 Установите два крепления CLIP-KIT-5 в опору



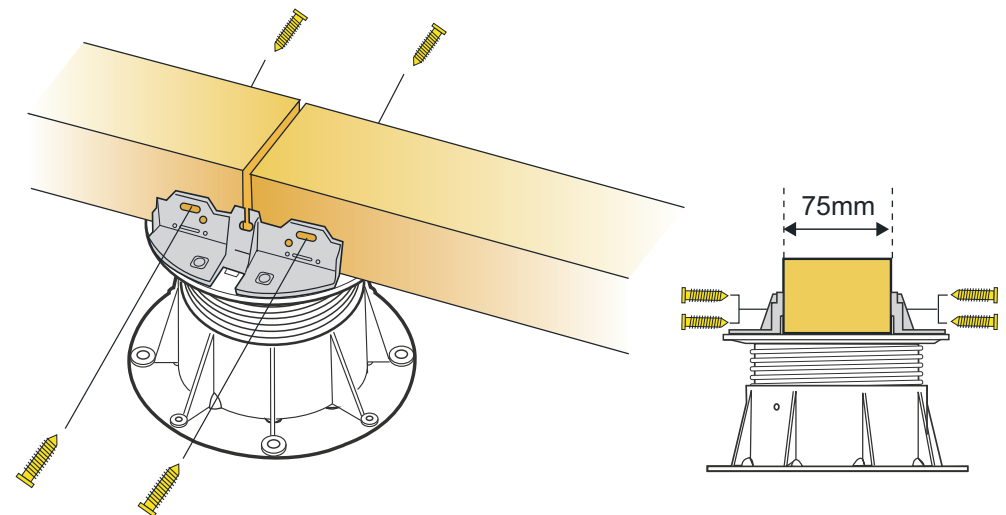
### 2 Расположите лагу 75mm между двумя элементами



### 3 Расположите лагу и зафиксируйте саморезами



### 4 Расположите две секции лаги и зафиксируйте каждый отрезок с помощью саморезов



Крепление PB-CLIP-KIT-5 длиной 125 мм снабжено тремя отверстиями.  
Для фиксации одной лаги - центральное отверстие, или двух секций лаг - крайние отверстия