

**РУКОВОДСТВО ПО
ПРИМЕНЕНИЮ
И АЛЬБОМ
ТЕХНИЧЕСКИХ
РЕШЕНИЙ**

**МАТЕРИАЛЫ ДЛЯ ПРОЕКТИРОВАНИЯ.
ГИДРОИЗОЛЯЦИЯ**

Материалы для проектирования «Руководство по применению и Альбом технических решений. Гидроизоляция» производства ООО «НУМЕТЕК ПОКРЫТИЯ» - 2017.

Авторский коллектив (ООО «НУМЕТЕК ПОКРЫТИЯ»):
Телятов Владимир Николаевич, технический директор
Уразбахтина Татьяна Андреевна, помощник Генерального директора
Елисеева Валерия Сергеевна, ГИП, ООО «Тападера»

Все права на «Руководство по применению и Альбом технических решений. Гидроизоляция» производства ООО «НУМЕТЕК ПОКРЫТИЯ» принадлежат ООО «НУМЕТЕК ПОКРЫТИЯ». Цитирование документа допускается только со ссылкой на «Руководство по применению и Альбом технических решений производства ООО «НУМЕТЕК ПОКРЫТИЯ». «Руководство по применению и Альбом технических решений. Гидроизоляция» производства ООО «НУМЕТЕК ПОКРЫТИЯ» не может быть полностью или частично воспроизведено, тиражировано и распространено без разрешения ООО «НУМЕТЕК ПОКРЫТИЯ». При разработке нормативной и проектной документации рекомендуется использовать отпечатанные типографским способом экземпляры документа.

Отпечатанный типографским способом экземпляр «Руководство по применению и Альбом технических решений. Гидроизоляция» производства ООО «НУМЕТЕК ПОКРЫТИЯ» может быть получен у дилеров компании, а также при обращении в офис компании ООО «НУМЕТЕК ПОКРЫТИЯ»: 121357, г. Москва, ул. Верейская, д. 29, стр. 134, тел. +7(295)2698880, e-mail: info@maris-polymers.ru.

Приведенные в данном «Руководство по применению и Альбом технических решений. Гидроизоляция» производства ООО «НУМЕТЕК ПОКРЫТИЯ» технические решения носят рекомендательный характер и разработаны в помощь архитекторам и производителям работ. Компания ООО «НУМЕТЕК ПОКРЫТИЯ» не несет ответственности за последствия неверно выбранных, реализованных или эксплуатируемых проектных решений.

СОДЕРЖАНИЕ:

Системные покрытия Mariseal System®	6
Преимущества применения покрытий Mariseal System®	7
Защита окружающей среды	9
Раздел 1 Гидроизоляционные кровельные системы	10
Раздел 2 Прозрачная гидроизоляция	31
Раздел 3 Подземная гидроизоляция и бассейны	34
Раздел 4 Применяемые материалы и их технические характеристики	38
Раздел 5 Материалы для проектирования и рабочие чертежи узлов	86
Таблица цветовых решений	140
Сертификаты	142

						9/17-П001	Лист
							3
Изм.	Кол-во	Лист	№ док.	Подпись	Дата		



"Руководство по применению и Альбом технических решений. Гидроизоляция" предназначено для проектирования и применения гидроизоляционных покрытий с применением бесшовных полимерных мембран на основе жидких полиуретанов холодного отверждения, выпускаемых компанией Maris Polymers® (Греция).

Данный сборник материалов разработан с учетом действующей нормативной базы на основе многолетнего опыта специалистов компании Maris Polymers® в области применения кровельных и гидроизоляционных материалов.

В Альбоме приведены основные рекомендации по устройству и проектированию гидроизоляционных покрытий из полиуретановых мембран, отдельные узлы и конструктивные решения, а также описания используемых материалов, их технические характеристики, сертификаты и заключения.

						9/17-П001	Лист
							4
Изм.	Кол-во	Лист	№ док.	Подпись	Дата		

ИСТОРИЯ ПОЛИУРЕТАНА, ПОЛИУРЕТАНОВЫХ ПОКРЫТИЙ И КРАСОК

Исследования полиуретановых полимеров начали проводить Отто Байер (Otto Bayer) и его сотрудники в 1937 году в лабораториях I.G. Farben в Леверкузене, Германия. Они признали, что использование реакции полиприсоединения для получения полиуретанов из жидких диизоцианатов и жидких полиэфиров или полиэфирных диолов открывает особые возможности в промышленности, особенно по сравнению с уже существующими пластмассами, производимыми в результате полимеризации олефинов или путем поликонденсации. Новая комбинация мономеров позволила обойти существующие патенты, полученные Wallace Carothers на полиэфиры. Первоначально работа была сосредоточена на производстве волокон и эластичных пенополиуретанов. Работа была приостановлена на время Второй мировой войны (когда полиуретаны применялись в ограниченном масштабе в качестве покрытий для самолетов) до 1952 года, когда полиизоцианаты стали доступными на рынке. Коммерческое производство гибкой полиуретановой пены началось в 1954 году на основе толуилеңдиизоцианата (ТДИ) и полиэфирных полиолов. Эти материалы также использовались для получения жестких пенопластов, ненаполненной резины и эластомеров. Линейные волокна были получены из гексаметилендиизоцианата (HDI) и 1,4-бутандиола (BDO).

ПОЛИУРЕТАНОВЫЕ ПОКРЫТИЯ

Сегодня полиуретановые покрытия защищают множество различных конструкций, например, резервуары для хранения нефти, нефте- и газопроводы, системы водоснабжения и канализации, мосты, корабли и другие объекты. Продукты показали свою эффективность за счет длительного срока службы и высоких характеристик, устойчивости к воздействию агрессивных сред, высокой стойкости к истиранию, скорости отверждения, возможности отверждения при низких температурах, высокой адгезии, неограниченной толщины пленки, а также соответствия самым строгим экологическим требованиям для летучих органических соединений (ЛОС).

ПОЛИУРЕТАНОВЫЕ ЗАЩИТНЫЕ ПОКРЫТИЯ

Полиуретановое покрытие обладает эластичностью, стойкостью, блеском и может наноситься практически на любую поверхность. Существует несколько видов полиуретановых покрытий, а также несколько способов их нанесения. В зависимости от назначения покрытия и эксплуатации объекта, подбирается наилучший тип покрытия и способ его нанесения. Можно выбрать краску из простого баллончика, с нанесением тонкого финишного слоя, до чрезвычайно прочной, химически стойкой, двухкомпонентной, полиуретановой мембраны.

КОНТРОЛЬ КАЧЕСТВА

Перед тем, как продукты Maris Polymers® поступают на рынок, они проходят постоянный детальный контроль со стороны отдела контроля компании для обеспечения высокого и стабильного качества. Новые материалы должны быть совершенными в любых аспектах. Они должны отлично выполнять свою задачу, обеспечивать наилучшее решение проблемы, легко наноситься, быть экономически эффективными и удовлетворять эстетическим критериям заказчика. Гарантируя высокое качество, компания внедрила и применяет систему контроля качества в отношении проектирования, разработки, производства и распространения своей продукции в соответствии с требованиями EN ISO 9001 и EN ISO 14001.

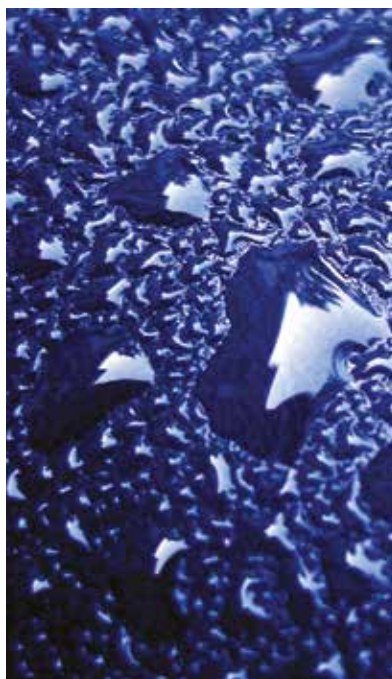
						9/17-П001	Лист
							5
Изм.	Кол-во	Лист	№ док.	Подпись	Дата		

СИСТЕМНЫЕ ПОКРЫТИЯ MARISEAL SYSTEM®

Компания Maris Polymers® в лице ООО «НУМЕТЕК ПОКРЫТИЯ» вводят в практику комплексный подход к устройству гидроизоляционных покрытий, предлагая потребителю готовые технические решения. Любой элемент здания состоит из многих компонентов, которые должны сочетаться друг с другом, обеспечивая эффективность как отдельных комплектующих, так и всей постройки. Подбор технологического решения – задача непростая, требующая специальных знаний и определенного опыта. Именно поэтому специалисты компании Maris Polymers®, основываясь на богатом опыте и накопленных знаниях, разработали необходимые технологические решения MARISEAL SYSTEM® :

- Гидроизоляция крыш, балконов и террас
- Гидроизоляция влажных помещений
- Гидроизоляция фундаментов
- Прозрачная гидроизоляция
- Гидроизоляция ёмкостей и резервуаров, в т.ч. для питьевой воды
- Гидроизоляция бассейнов и фонтанов
- Гидроизоляция под почвенно-растительный слой / "зеленые кровли"
- Гидроизоляция тротуаров и дорог
- Полимерные наливные полы
- Водоотталкивающие силиконовые материалы

И это далеко не полный перечень технологий, входящих в технологические решения MARISEAL SYSTEM®. Качество всех компонентов систем подтверждается многолетним опытом применения материалов как в Европе, Азии, Африке, Америке, так и на территории России. Правильное применение материалов и технологий MARISEAL SYSTEM® является гарантией долговечного применения покрытий Maris Polymers®. Материалы Maris Polymers® имеют всю разрешительную документацию для применения на строительных объектах промышленного, жилого и административного назначения.



Изм.	Кол-во	Лист	№ док.	Подпись	Дата

9/17-П001

Лист

6

ПРЕИМУЩЕСТВА ПРИМЕНЕНИЯ ПОКРЫТИЙ MARISEAL SYSTEM®

- Все гидроизоляционные покрытия MARISEAL SYSTEM® затвердевая, образуют бесшовные, эластичные мембраны, обеспечивающие долговечную гидроизоляцию даже на самых сложных и проблематичных конструктивных элементах здания, тогда как другие гидроизоляционные решения и мембраны, например, рулонные не справляются на сложных участках элементов конструкций здания, MARISEAL SYSTEM® доказала свою эффективность даже в самых экстремальных климатических условиях от -50° до $+90^{\circ}$ С.
- MARISEAL SYSTEM® создаёт бесшовную мембрану с адгезией по всей поверхности мембраны к подложке гидроизолируемой конструкции и не требует дополнительной механической фиксации или внедрения дополнительных элементов кровли.
- Высокая паропроницаемость. Одно из уникальных свойств полиуретановых мембран MARISEAL SYSTEM® - это способность выводить в атмосферу избыточное давление пара из-под кровельного пространства. Избыточная влага, попавшая в утеплитель при монтаже или накопленная в холодный период, когда точка росы находится внутри утеплителя, выводится через мембрану в атмосферу в теплый период года. Для средней полосы России через 1 м^2 мембраны MARISEAL® 250 выводится более 25 гр. воды в день. Такое свойство полиуретановых мембран от Maris Polymers® позволяет широко использовать их не только для новых кровельных покрытий, но и для реставрации и реконструкции старых кровель без демонтажа существующего кровельного пирога.
- Система MARISEAL SYSTEM® почти не добавляет веса кровельному пирогу и не зависит от состояния основания для нанесения материала. Это позволяет не только полностью восстановить гидроизоляционный ковер, но и повысить прочность при применении армированного слоя MARISEAL SYSTEM®, в том случае, когда снижена прочность несущего основания. При таком ремонте не требуется полный демонтаж старого кровельного пирога, что значительно снижает трудозатраты и увеличивает скорость производства работ. Заказчик получает новую кровлю, а старый утеплитель с кровельным ковром высыхает за счет установки аэраторов.
- Прочность — это важное свойство кровельной мембраны, которое определяет ее способность сопротивляться ветровым нагрузкам, тепловым и механическим воздействиям. Полиуретановые мембраны наносятся в жидком виде и имеют адгезию покрытия по всей поверхности крыши. Никаких дополнительных, механических креплений не требуется. Прочность сцепления с бетоном мембраны MARISEAL® 250 составляет $> 2,0 \text{ Н/мм}^2$.
- Технологичность исполнения кровли. Инновация выполнения гидроизоляционных кровельных работ мембранами Maris Polymers® заключается в нанесении материала валиком или кистью, для уменьшения трудозатрат — безвоздушным методом нанесения без предварительной подготовки так как материал однокомпонентный, и перед применением его необходимо только перемешать. Для качественного исполнения и обеспечения долговечности водонепроницаемости кровли необходимо соблюдать технологию нанесения и расход материала, который задаёт толщину мембраны.
- Удобство в работе. Полимерные мембраны Maris Polymers® можно использовать для любых типов кровельных систем. Благодаря отличным физико-механическим показателям они одинаково пригодны как для монтажа новых кровельных покрытий, так и для ремонта старых.
- Мембраны Maris Polymers® можно укладывать на любые основания: из сборного и монолитно-

						9/17-П001	Лист
							7
Изм.	Кол-во	Лист	№ док.	Подпись	Дата		

го железобетона, металлического профнастила, дерева, легкого бетона, старого или нового битума.. Полимерные мембраны Maris Polymers® применяются на кровлях с любыми уклонами от 0 до 90°. По желанию заказчика полимерные мембраны могут быть произведены в любом цвете по каталогу RAL см. лист 140. Компания Maris Polymers® не только дает возможность реализовывать любые архитектурные замыслы, но и гарантирует сохранность цвета финишного слоя мембраны более 10 лет, а самой кровельной системы MARISEAL SYSTEM® с мембраной MARISEAL® 250 более 25 лет! Важно заметить, что стандартный белый и светло-серый цвет полиуретановых мембран Maris Polymers® выбран специалистами не случайно: благодаря им снижается воздействие УФ-излучения и высоких температур на кровлю. В следствие этого замедляется процесс старения кровельного ковра, и появляется дополнительное преимущество применения именно белой полимерной мембраны — снижение затрат на кондиционирование помещения.



						9/17-П001	Лист
Изм.	Кол-во	Лист	№ док.	Подпись	Дата		8

ЗАЩИТА ОКРУЖАЮЩЕЙ СРЕДЫ

ISO 14001

Maris Polymers® внедрила и применяет систему экологического менеджмента (EMS) в отношении проектирования, разработки, производства и распространения своей продукции в соответствии с требованиями EN ISO 14001. Цель ISO 14001:2004 – создание основы для целостного, стратегического подхода к экологической политике, планам и действиям компании.

Система экологического менеджмента (EMS) в соответствии с ISO 14001 является инструментом управления, который позволяет Maris Polymers®:

- выявлять и контролировать воздействие на окружающую среду со стороны производства продукции или услуг;
- непрерывно улучшать экологические показатели;
- реализовать системный подход к постановке экологических целей и задач для их достижения и подтверждения.

REACH

REACH (от англ. «регистрация, оценка и авторизация химических веществ») – это новый регламент ЕС, регулирующий химические вещества и их применение, вступивший в силу с 01.06.2007 года. Данный регламент ЕС касается ключевых аспектов производства и торговли химическими веществами. REACH распространяется не только на отдельные вещества и препараты (составы), но и на продукты, содержащие эти вещества.

Maris Polymers® полностью соответствует требованиям регламента ЕС REACH.

Содержание летучих органических соединений

Летучие органические соединения (ЛОС) – это органические соединения с начальной точкой кипения менее или равной 250° С, измеренной при стандартном атмосферном давлении 101,3 кПа.

Все продукты Maris Polymers® соответствуют новому регламенту ЕС (2007/2010) в отношении максимальных уровней содержания ЛОС.

Экологически чистая продукция

Согласно последней тенденции, Maris Polymers® разрабатывает продукты в соответствии с новыми стандартами низкого содержания летучих органических соединений (ЛОС) и отсутствия опасных веществ – ЕС ECOLABEL, SINGAPORE GREEN LABEL и т.д.

						9/17-П001	Лист
							9
Изм.	Кол-во	Лист	№ док.	Подпись	Дата		

РУКОВОДСТВО ПО ПРИМЕНЕНИЮ



MARISEAL•SYSTEM®

РАЗДЕЛ 1

ГИДРОИЗОЛЯЦИОННЫЕ КРОВЕЛЬНЫЕ СИСТЕМЫ

Изм.	Кол-во	Лист	№ док.	Подпись	Дата

9/17-П001

Лист

10

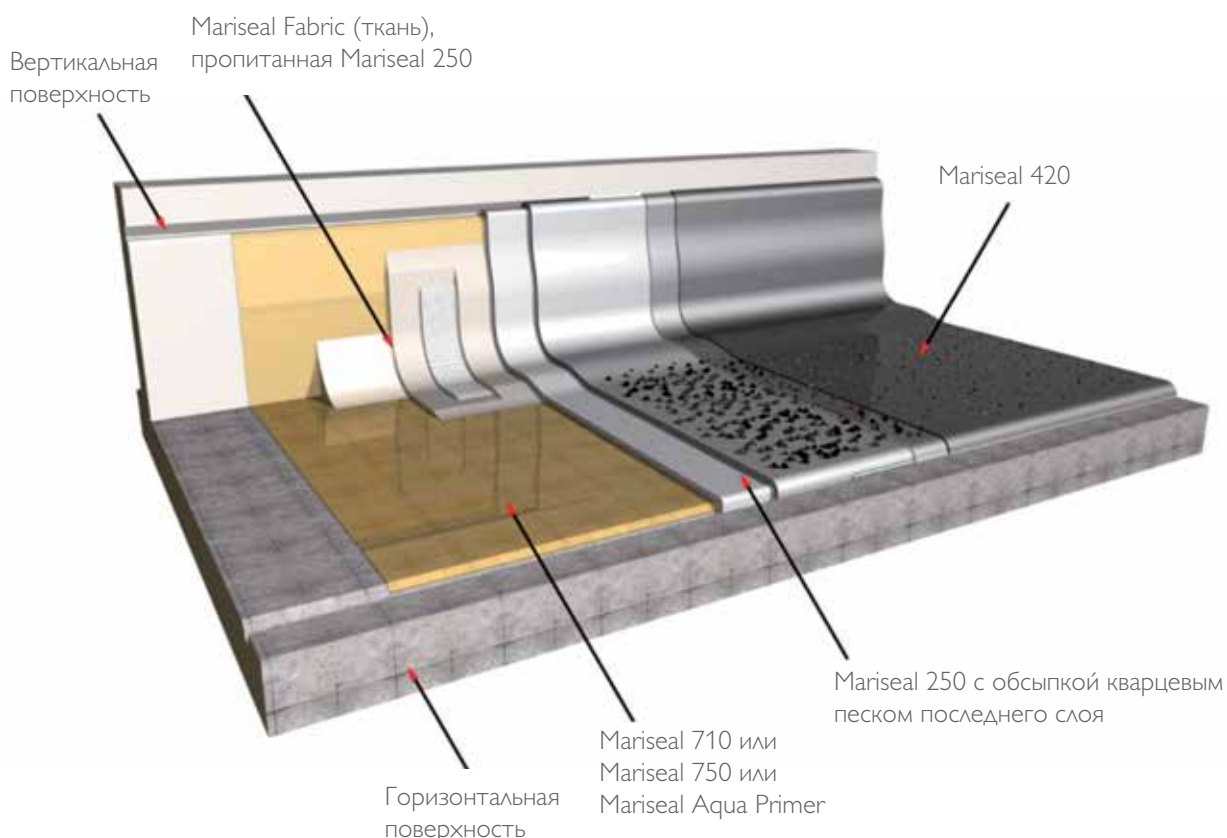
ТРЕБОВАНИЯ К ОСНОВАНИЯМ ПРИ ПРИМЕНЕНИИ ГИДРОИЗОЛЯЦИОННЫХ СИСТЕМ MARISEAL SYSTEM®

Сегодня для создания долговечных, удобных в эксплуатации и надежных кровель, недостаточно производить только высококачественные полиуретановые материалы. Опыт показывает, что кровельные мембраны должны быть совместимы с другими материалами, входящими в систему кровельного пирога, чтобы вместе составить единую водонепроницаемую конструкцию, работающую в самых экстремальных условиях – кровельную систему, которой можно доверять.

Компания Maris Polymers® разработала именно такие кровельные системы MARISEAL SYSTEM®:

Mariseal System

Гидроизоляционная система с пешеходной и автомобильной нагрузкой



Изм.	Кол-во	Лист	№ док.	Подпись	Дата

9/17-П001

Лист

11

ТРЕБОВАНИЯ К ПОВЕРХНОСТИ ОСНОВАНИЯ:

ТЕХНИЧЕСКИЕ ТРЕБОВАНИЯ	ПРЕДЕЛЬНЫЕ ОТКЛОНЕНИЯ	КОНТРОЛЬ (МЕТОД, ОБЪЕМ, ВИД РЕГИСТРАЦИИ)
Допускаемые отклонения поверхности основания: <ul style="list-style-type: none"> • вдоль уклона и на горизонтальной поверхности • поперек уклона и на вертикальной поверхности 	+ / - 5 мм + / - 10 мм	Измерительный технический осмотр, не менее пяти измерений на каждый 70-100 м ² поверхности или на участке меньшей площади в местах, определяемых визуальным осмотром
Отклонение плоскости элемента от заданного уклона (по всей площади)	2%	
Толщина элемента конструкции (от проектной)	10%	
Число неровностей (плавного очертания протяженностью не более 150 мм) на площади поверхности 4м ²	Не более 2	
При приемке основания проверять: <ul style="list-style-type: none"> • качество заполнения стыков и отверстий в сооружениях из сборных элементов уплотняющими материалами • качество зачеканки стыков и отверстий 	Отступления не допускаются	Технический осмотр, акт приемки
Допускаемая влажность оснований при нанесении грунтовочных составов не должна превышать: <ul style="list-style-type: none"> • бетонных • цементно-песчаных, гипсовых и гипсопесчаных 	4% 5%	Измерительный технический осмотр, не менее пяти измерений на каждый 70-100 м ² основания, регистрационный

ТРЕБОВАНИЯ К УСЛОВИЯМ ПРОИЗВОДСТВА РАБОТ

- При производстве работ основание должно быть плотным, ровным, не иметь луж и участков потемнения от влаги с максимальной влажностью 5,0 масс. %.
- Температура поверхности основания и окружающего воздуха в зоне проведения работ является оптимальной от +15°C до +25°C. Не рекомендуется проводить механизированное нанесение на поверхности с температурой ниже 0°C.
- Температура поверхности основания и окружающего воздуха должна быть выше измеренной точки росы минимум на 3°C.
- Относительная влажность воздуха должна быть не более 80% (при механизированном нанесении на металл <90 %).
- Отсутствие атмосферных осадков при работе вне помещения.
- Данные условия должны соблюдаться при производстве работ до полного отверждения материалов.

ТРЕБОВАНИЯ ПО ПОДГОТОВКЕ ОСНОВАНИЯ ОБЩИЕ ТРЕБОВАНИЯ

Выравнивающие стяжки следует устраивать захватками шириной 2 - 3 м по направляющим с выравниванием и уплотнением поверхности в соответствии с заданным уклоном. Перед нанесением грунтовочных и гидроизоляционных мембран необходимо выполнять обеспыливание оснований, очистку от жира, краски и отслаивающихся частиц. Поверхность должна быть чистой и сухой. Грунтование поверхности перед нанесением гидроизоляционных полиуретановых мембран должно быть выполнено методом «мокрое по мокрому», до насыщения впитывающих подложек без прерывания, пропусков и разрывов. Изоляцию смонтированного оборудования и трубопроводов следует производить после их постоянного закрепления в проектном положении. Необходимое оборудование должно быть смонтировано в соответствии с проектом или иметь технологические выходы.

						9/17-П001	Лист
Изм.	Кол-во	Лист	№ док.	Подпись	Дата		12

ПОДГОТОВКА ОСНОВАНИЙ ПРИ ПРИМЕНЕНИИ ГИДРОИЗОЛЯЦИОННЫХ СИСТЕМ MARISEAL SYSTEM®

ПОДГОТОВКА МИНЕРАЛЬНЫХ ВПИТЫВАЮЩИХ ОСНОВАНИЙ (МИКРОПОРИСТЫЙ БЕТОН, РАСТВОР, КИРПИЧ)

Подготовка основания допускается с применением фрезеровальной и шлифовальной обработки. Старые покрытия полностью удалить. Выбоины, каверны, сколы, трещины и температурно-усадочные швы должны быть расчищены и расшиты. Подготовленные таким образом участки ремонта предварительно заполняются. При проведении работ по вертикальным конструкциям рекомендуется в смесь добавить тиксотропную добавку. После отверждения места ремонта наплывы и неровности зашлифовываются. После механической обработки поверхность основания необходимо тщательно обеспылить. В итоге поверхность основания должна быть без повреждений, чистой, без цементного молока, масла и не содержать непрочные держащиеся и прилипшие частицы. Загрунтовать поверхность грунтовкой MARISEAL® 710, руководствуясь паспортом на продукт.

ПОДГОТОВКА МЕТАЛЛИЧЕСКИХ ОСНОВАНИЙ

Специфика подготовки металлических (стальных) поверхностей для нанесения защитного покрытия в большинстве случаев заключается в абразивной, струйной обработке до степени очистки 2 по ГОСТ 9.402 (или Sa 2,5 (Near White Metal) по ISO 8501-1, SIS 055900, BS 7079: A1, или SP 10 по SSPC, или 2 по NACE), степени шероховатости $Rz > 60$ мкм (определяется инструментально или с помощью компараторов по EN ISO 8503-2 (или ГОСТ 25142) с последующей продувкой поверхности чистым сухим сжатым воздухом. Степень запыленности поверхности после продувки проверяется с помощью липкой ленты по EN ISO 8502-3 (соответствие шкалам 2 или 3).

Также металлические поверхности должны быть протестированы на наличие водорастворимых солей (в основном хлоридов (Cl⁻) и сульфатов (SO₄²⁻)) (<10мг/см²) и присутствие соединений, дающих «кислую реакцию» (pH<5) (DIN Technical report 28).

ПОДГОТОВКА МИНЕРАЛЬНЫХ НЕ ВПИТЫВАЮЩИХ ОСНОВАНИЙ (ПЛИТКА, ПРИРОДНЫЙ КАМЕНЬ И Т.П.)

Для повышения адгезионных плотных минеральных оснований рекомендуется произвести механическую или абразивную очистку от загрязнений и удаления разрушенных участков. Загрязненные основания за 2-3 часа до нанесения состава необходимо тщательно обезжирить, например, ксилолом. Загрунтовать поверхность грунтовками MARISEAL® AQUA PRIMER, MARITRANS® TILE PRIMER, руководствуясь паспортом на продукт.

ПОДГОТОВКА МЯГКИХ ОСНОВАНИЙ

Для повышения адгезионных свойств, таких поверхностей как битуминозные и кровельные рулонные материалы, покрытия на основе синтетических смол, стеклопластики и т.п. рекомендуется применять дополнительное грунтование материалами MARISEAL SYSTEM®. Деревянные поверхности должны быть естественной влажности, не должно быть луж, следов намокания. Перед нанесением материала деревянное основание прошкурить и обеспылить.

						9/17-П001	Лист
Изм.	Кол-во	Лист	№ док.	Подпись	Дата		13

РЕМОНТ ПОВЕРХНОСТИ (ТРЕЩИНЫ)

При нанесении материалов в системе MARITRANS SYSTEM® на поверхности, имеющие повреждения в виде трещин и швов, необходимо сначала их заделать в соответствии с рекомендациями Maris Polymers®. Для этого трещины требуется расчистить (при необходимости расшить) и обеспылить. Далее необходимо загрунтовать поверхность на расстоянии 15-20 см от центра шва в соответствии с рекомендациями, см. раздел "Подготовка оснований" (стр.13). После высыхания необходимо нанести герметик MARIFLEX® PU 30 в шов (трещину) и выровнять в один уровень с поверхностью. При глубоких и широких (не более 1 см) трещинах для уменьшения расхода герметика необходимо вставить на глубину 10-15 мм от поверхности полиэтиленовый шнур. Трещины шириной более 1-1,5 мм после нанесения герметика и его отверждения, необходимо армировать дополнительным слоем MARISEAL FABRIC® (рис. 1), затем нанести основной слой полиуретановой мембраны MARISEAL 250®, согласно системе MARISEAL SYSTEM®.

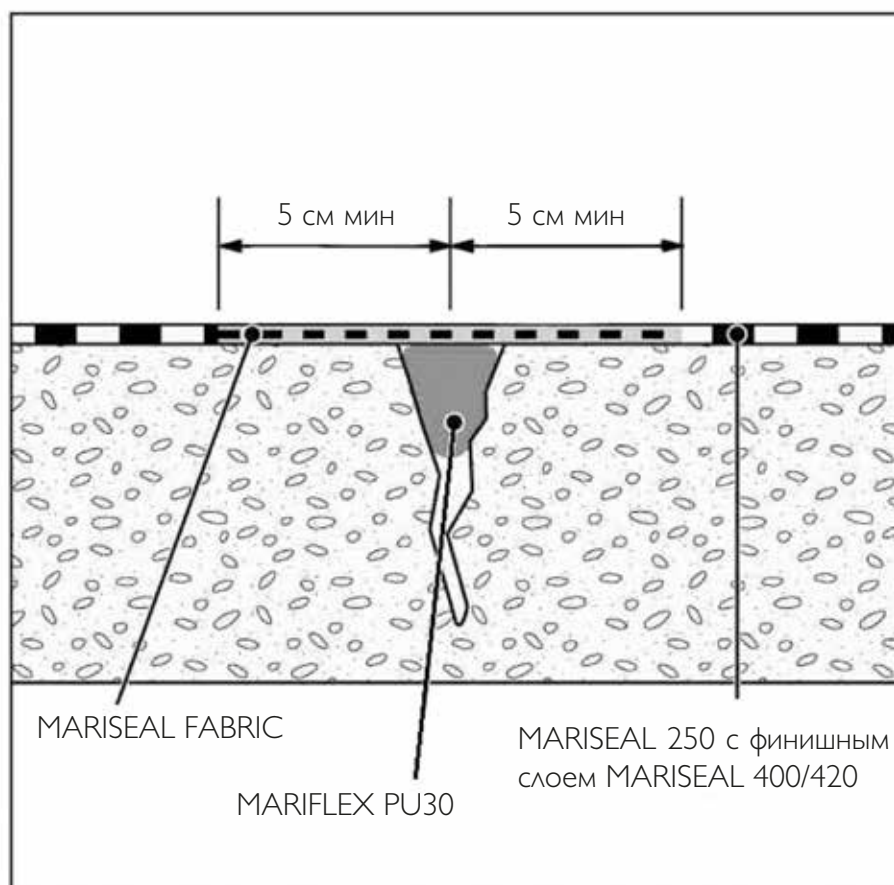


Рисунок 1

Изм.	Кол-во	Лист	№ док.	Подпись	Дата

9/17-П001

Лист

14

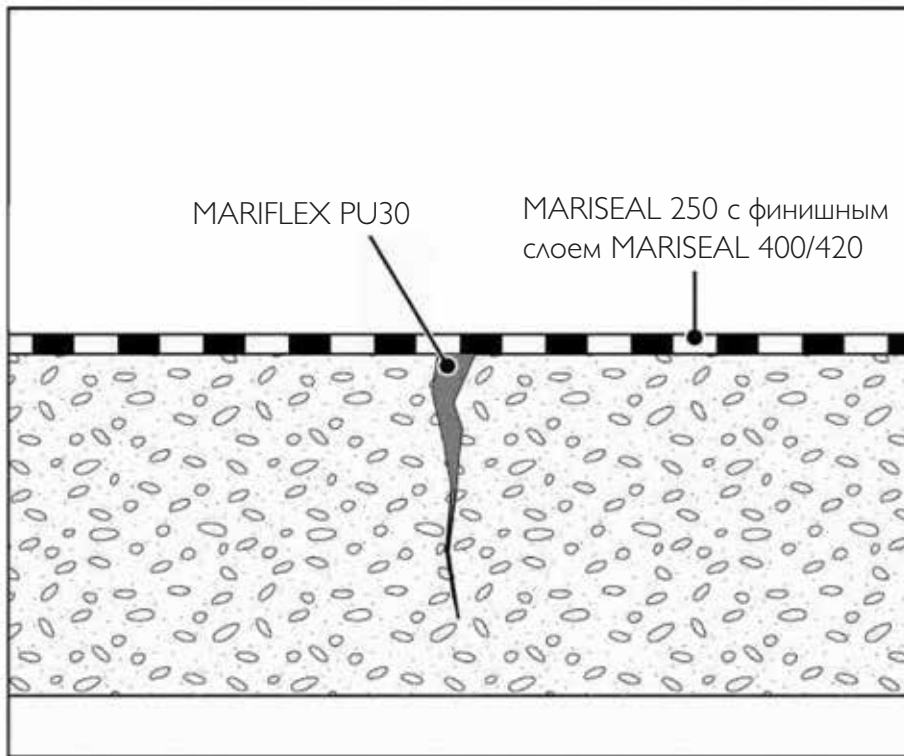


Рисунок 2



Изм.	Кол-во	Лист	№ док.	Подпись	Дата

9/17-П001

Лист

15

УСТРОЙСТВО КРОВЛИ

ОБЩИЕ УКАЗАНИЯ

- При проектировании и устройстве кровель необходимо соблюдать требования действующих норм по проектированию и строительству зданий и сооружений, технике безопасности, охране труда и противопожарной безопасности.
- Материалы, применяемые при устройстве кровель, должны отвечать требованиям действующих документов в области стандартизации и рекомендациям к применению.
- Работы производить только после подготовки основания при соблюдении температурно-влажностного режима.
- Максимально допустимая площадь участков, разделённых противопожарными поясами (стенами), не должна превышать 10 000 м².
- Кирпичные поверхности на высоту примыкания кровли рекомендуется предварительно оштукатурить.
- Полиуретановые, жидкие мастики (мембраны) наносятся валиком, кистью или безвоздушным методом нанесения с применением средств малой механизации. При нанесении многослойных систем MARISEAL® 250 /260, нанесение последующего слоя возможно через 6-12 часов после нанесения предыдущего, но не позднее 24 часов. В случае прерывания в работе более 24 ч, необходимо поверх материала присыпать предварительно высушенным (кварцевым) в печи кремнистым песком или корундом (с размером частиц 0,1-0,3 мм или 0,4-0,8 мм), который образует мостик адгезии. Благодаря кремнистому песку в последнем слое, поверхность становится более твёрдой и устойчивой к погодным и механическим нагрузкам, а так же, образует адгезионный мост для последующего наносимого слоя.
- Дополнительный водоизоляционный слой с армированием геотекстильной тканью MARISEAL® FABRIC (60-65 г/м²) требуется на примыканиях к стенам, парапетам, выступающим элементам конструкций и при устройстве выпусков инженерных коммуникаций. При устройстве дополнительных слоёв водоизоляции нанесение последующего слоя возможно не ранее 4-6 часов после нанесения предыдущего, но не позднее 24 часов.
- Финишный УФ-стойкий защитный слой MARISEAL® 400 / 420 рекомендуется наносить при дополнительных требованиях к стабильности цвета и механических нагрузках. Финишный слой наносится не позднее 36 часов с момента нанесения основного слоя полиуретановой мембраны MARISEAL SYSTEM®.
- В качестве компенсаторов в деформационных швах использовать оцинкованную сталь или специальную ленту для деформационных швов.
- Благодаря высокой эластичности и адгезии мембран MARISEAL® 250 /260, при устройстве внутреннего организованного водостока, возможно применение водосточных воронок как с обжимным фланцем, так и без него, с любым материалом окантовки воронки.
- В радиусе 0,5 м – 1,0 м от водосточной воронки следует выполнить понижение на 15 – 20 мм от уровня водоизоляционного слоя и водоприемной чаши. Ось воронки должна находиться на расстоянии не менее 600 мм от парапета, других выступающих над кровлей частей здания и пропуска инженерных коммуникаций.

						9/17-П001	Лист
Изм.	Кол-во	Лист	№ док.	Подпись	Дата		16

- На каждом участке кровли, ограниченном стенами, парапетами и деформационными швами, должно быть не менее двух водосточных воронок. Максимальное расстояние между воронками не должно превышать 48 м.
- На крышах с холодным чердаком, в покрытиях с вентилируемыми воздушными каналами и в не отапливаемых зданиях следует предусматривать систему обогрева приёмного патрубка водосточной воронки.
- На кровлях с уклоном 5 % и более с наружным организованным или не организованным водостоком следует предусматривать снегозадерживающие устройства на карнизном участке над несущей стеной на расстоянии 0,6 м – 1,0 м от карнизного свеса.
- В кровлях с несущим профнастилом в местах примыканий к стенам, деформационным швам, зенитным фонарям, а также с каждой стороны конька и ендовы необходимо предусматривать заполнение гофр на длину 250 мм материалами группы горючести НГ. Заполнение гофр насыпным утеплителем не допускается!

						9/17-П001	Лист
							17
Изм.	Кол-во	Лист	№ док.	Подпись	Дата		

РЕКОМЕНДАЦИИ ПО МЕХАНИЗИРОВАННОМУ НАНЕСЕНИЮ МЕМБРАН MARIS POLYMERS®

Мембрана (мастика) MARISEAL® 250 – жидкий однокомпонентный материал, изготовленный на основе полиуретановых преполимеров. После нанесения на поверхность, полимеризуется под действием влажности воздуха и образует прочное высокоэластичное покрытие с твердостью 65 по Шору А. Рабочее время составляет 6-8 часов (при +20°C и относительной влажности воздуха 55%). По вязкости (2500-5000 сантипуаз при +25°C) - относится к группе средневязких материалов. Сухой остаток составляет 95%. Разбавителем является ксилол (до 5%). Удельная плотность – 1,3-1,4 кг/л. Поставляется в ведрах по 25 кг (18-19 л). Нанесение мастики можно осуществлять вручную (кисть, валик) или механически (безвоздушным методом нанесения).

ВЫБОР ОБОРУДОВАНИЯ.

Механическое нанесение мастики рекомендуется производить с помощью аппаратов безвоздушного нанесения. Принцип действия таких аппаратов основан на распылении жидких материалов под высоким давлением через специальные форсунки (сопла) с маленьким размером отверстия. При этом на выходе отверстия создается факел из распыляемого материала с равномерным распределением. Форма факела может быть конусообразной (при круглом отверстии) или плоской в виде треугольника (при щелевидном отверстии).

Основными элементами аппаратов безвоздушного нанесения являются:

- устройство привода (двигатель),
- насос (для всасывания и прокачки материала),
- шланги (для подачи материала к устройству нанесения),
- пистолет с дозатором и регулятором давления, форсункой на выходе.

Все эти элементы последовательно соединены друг с другом в порядке перечисления.

Качество факела (равномерное распределение материала с отсутствием нитевидности) на выходе сопла определяется, в первую очередь, давлением в приемной камере и размером отверстия форсунки. Давление в приемной камере, в свою очередь, зависит от максимального рабочего давления насоса и длины шлангов. В результате для каждого материала требуется индивидуальная подборка оборудования. При этом основным ориентиром является вязкость материала. Важным параметром при выборе установки является также ее производительность, которая определяется максимальной производительностью насоса и также зависит от вязкости материала.

						9/17-П001	Лист
							18
Изм.	Кол-во	Лист	№ док.	Подпись	Дата		

ТЕХНИЧЕСКИЕ ХАРАКТЕРИСТИКИ

На основании накопленного опыта для нанесения мембраны Maris Polymers® могут быть рекомендованы следующие установки безвоздушного нанесения:

Россия, Прибалтика					
Марка установки	Тип насоса	Максимальн. производит. насоса, л./мин.	Максимальное рабочее давление, атм. (бар)	Напряжение/ потребляемая мощность, В/кВт.	Масса, кг.
Вагнер-7000	мембранный	5,6	245	380/2,0	75
Финиш-211-1	мембранный	4,0	240	380/2,2	75
Финиш-211-2	мембранный	4,0	240	220/2,2	82
США-Германия, Titan, (Wagner)					
1140 i	поршневой	4,2	228	220/1,2	40,8
PowerTwin 4900E	поршневой с гидropередачей	4,2	228	220/2,4	61,4
PowerTwin 4900G	поршневой с гидropередачей	4,5	228	Бензиновый, Honda, 4,0 л.с.	56
PowerTwin 6900E	поршневой с гидropередачей	4,7	228	220/2,4	63,2
PowerTwin 6900G	поршневой с гидropередачей	6,4	228	Бензиновый, Honda, 5,5 л.с.	60
HydraPro IV	поршневой с гидropередачей	9,5	228	Бензиновый, Honda, 8 л.с.	150
HydraPro Super	поршневой с гидropередачей	9,5	308	Бензиновый, Honda, 13 л.с.	155
Германия, Wagner					
ProSpray 34	поршневой	4,45	230	220/1,8	43
HeavyCoat 920E	поршневой с гидropередачей	5,5	228	220/3,1	83
HeavyCoat 920G	поршневой с гидropередачей	5,5	228	Бензиновый, Honda, 4,0 л.с.	74
HeavyCoat 940E	поршневой с гидropередачей	5,5	228	220/3,1	83
HeavyCoat 940G	поршневой с гидropередачей	7,6	228	Бензиновый, Honda, 5,5 л.с.	76
HeavyCoat 960E	поршневой с гидropередачей	10,0	228	380/5,5	100
HeavyCoat 960G	поршневой с гидropередачей	12,0	228	Бензиновый, Honda, 8,0 л.с.	88
США, Graco					
Ultra Max II Premium 795	поршневой	3,6	230	220/1,5	45
Ultra Max II Pro Connect 1095	поршневой	4,1	230	220/1,65	55
Mark V ProConnect	поршневой	4,3	230	220/1,65	59
Mark X ProConnect	поршневой	7,6	230	220/3,0	63
EH-200	поршневой с гидropередачей	5,7	230	220/2,2	84
GH-200	поршневой с гидropередачей	7,5	230	Бензиновый, Honda, 5,5 л.с.	73
GMAX II 3900	поршневой	4,4	227	Бензиновый, Honda, 4,0 л.с.	50
GMAX II 5900 HD	поршневой	5,7	227	Бензиновый, Honda, 5,5 л.с.	70,3
GMAX II 7900	поршневой	7,9	227	Бензиновый, Honda, 5,5 л.с.	79

Изм.	Кол-во	Лист	№ док.	Подпись	Дата
------	--------	------	--------	---------	------

9/17-П001

Лист

19

Как видно из таблицы, для применения подходят установки с максимальным рабочим давлением не ниже 220 атм. и максимальной производительностью насоса не ниже 3,5 л/мин. При этом более предпочтительными являются установки с поршневыми насосами с гидроприводом, которые имеют большую производительность всасывания при работе с вязкими материалами.

Следует отметить, что в данные таблицы не включены аппараты с пневмоприводом, которые имеют более высокие показатели по максимальному рабочему давлению, но при эксплуатации требуют применения компрессоров.

Среди рекомендованного оборудования отсутствуют также установки итальянских производителей: INTENSO, AUSTRO, TECNOVER, которые недавно появились на рынке. По заявленным характеристикам некоторые модели вполне могут быть использованы для нанесения мембран Maris Polymers®, но практика их применения отсутствует. С другой стороны цены на эти установки в 1,5 – 2 раза ниже, чем на аналогичные модели производства США и Германии.

ПОДГОТОВКА АППАРАТА ПЕРЕД НАНЕСЕНИЕМ

Подготовка аппарата перед нанесением производится в соответствии с Инструкцией на данное оборудование (выдается Поставщиком). Конкретную комплектацию (размер и количество шлангов, выбор пистолета, дополнительные опции) следует согласовать с Поставщиком оборудования в зависимости от выбранной модели и условий применения. Сопла лучше использовать щелевидные с углом факела 60°. (для маломощных моделей) или 90°. (для более мощных моделей).

При выборе ширины отверстия сопла следует учитывать, что при ее уменьшении снижается производительность аппарата, а при увеличении мощности установки может не хватить, для создания в приемной камере давления, при котором струя формируется в качественный факел. Из опыта применения перечисленных выше аппаратов для моделей с низкой производительностью следует ориентироваться на размер сопла в 0,021 дюйма. Обычно такие сопла являются основными для моделей с максимальной производительностью насоса до 5 л/мин. Хорошо иметь в запасе также сопла несколько меньшего и большего размеров для оптимизации режимов при работе данными аппаратами в разных условиях. Для моделей с большей производительностью насосов средний размер используемых сопел должен быть увеличен. Конкретные значения лучше согласовать с Поставщиком оборудования, т. к. они зависят также и от длины шлангов.

ПОДГОТОВКА МАТЕРИАЛА ПЕРЕД НАНЕСЕНИЕМ.

Непосредственно перед нанесением мастику следует тщательно перемешать низкооборотным миксером (150 – 200 об./мин) со спиралевидной насадкой (диаметром 120 – 140 мм) до образования однородной массы, допускается растворение ее ксилолом:

- до 10-20% для аппаратов с мембранными и поршневыми насосами,
- до 5-10 % для аппаратов с поршневыми насосами с гидропередаточной.

Следует отметить, что указанные диапазоны по разбавлению ксилолом являются ориентировочными. На практике конкретное значение будет зависеть от температуры мастики и окружающего воздуха, а также от вязкости для данной партии мастики. Необходимый процент разбавления определяется экспериментально по качеству факела – он должен быть однородным без выраженной нитевидности (определяется визуально). В случае, если при разбавлении мастики на 20% хороший факел получить не удастся (обычно это случается при низких температурах), ее следует нагреть в теплом помещении или в водяной бане до температуры выше 20°C или использовать сопло с меньшим размером отверстия. Более, чем на 20%, мастику разбавлять не следует, ввиду возможной потери прочностных характеристик покрытия после нанесения.

						9/17-П001	Лист
							20
Изм.	Кол-во	Лист	№ док.	Подпись	Дата		

ПРОЦЕСС НАНЕСЕНИЯ.

Работа с установкой производится в соответствии с Инструкцией по эксплуатации (выдается Поставщиком). Мастика наносится слоями с расходом 0,6 – 0,8 кг/м² или 0,45 – 0,6 л/м² (при разбавлении мастики ксилолом расход увеличивается на процент разбавления) на 1 слой. Оптимальный интервал времени между слоями – 6-24 часа (при 20° С.). Ориентировочная производительность оператора при использовании аппаратов с максимальной производительностью насосов в 4-5 л/мин. составляет примерно 100-150 м²/час. при непрерывной работе. Оптимальные значения расстояния между краскопультом и поверхностью нанесения лежат в интервале 30 – 60 см. При меньших значениях снижается производительность, при больших значениях становятся существенными потери материала. При правильном нанесении потери не должны превышать 5-10 %. В паре с оператором должен работать рабочий, организующий непрерывность в подаче материала и контролирующий работу оборудования.

ПРОМЫВКА АППАРАТА.

После окончания работы, но не позднее, чем через 10 часов после начала нанесения, весь тракт прокачки аппарата следует промыть во избежание полимеризации мастики, оставшейся в аппарате. Для промывки используются растворители ксилол или сольвент (не применять для разбавления мастики). Перед началом промывки от шлангов отсоединяется пистолет, который промывается отдельно в соответствии с Инструкцией по эксплуатации. Оставшаяся часть тракта (шланги и установка) промываются в 2 этапа:

1-й этап – закольцованный режим. Для этого этапа потребуется 20-30 л растворителя (в зависимости от длины шлангов), который наливается в отдельную емкость и в нее опускается всасывающее устройство. После включения насоса и слива остатков мастики выходной конец шланга подачи опускается в емкость с растворителем. В закольцованном режиме растворитель несколько раз прокачивается через весь тракт в течение 10-15 мин. После промывки отработанный растворитель утилизируется или может быть использован в последующем для разбавления мастики перед нанесением (если для промывки использовался ксилол).

2-й этап – режим сквозной прокачки. При этом чистый растворитель прокачивается через установку и сливается в дополнительную емкость. Критерием окончания промывки является отсутствие следов мастики в растворителе при окончании промывки (по визуальной оценке). Для этого этапа требуется также примерно 20 л растворителя и, при применении ксилола, он также может быть использован повторно для разбавления мастики. В случае, если при окончании промывки следы мастики еще заметны, установку следует промыть дополнительным количеством растворителя.

						9/17-П001	Лист
							21
Изм.	Кол-во	Лист	№ док.	Подпись	Дата		

МАСТИЧНЫЕ ПОЛИУРЕТАНОВЫЕ СИСТЕМЫ MARISEAL SYSTEM® С АРМИРОВАНИЕМ

ГИДРОИЗОЛЯЦИЯ ПЛОСКИХ КРОВЕЛЬ

Системы мастичной гидроизоляции с армированием разработаны на основе современных полиуретановых мастик MARISEAL® 250/260. Стандартная система состоит из грунтовочного слоя, базового слоя мастики (наносится на загрунтованную поверхность), армирующего материала (раскатывается по свеженанесенной мастике и утапливается в неё), 1-2 верхних слоев мастики (основной слой гидроизоляции, создающий бесшовное покрытие) и финишное, защитное покрытие. Общий расход мастики при этом тот же, что и в системах без армирования - 1,5-2,0 кг/м². Данная система создает бесшовное армированное эластичное покрытие, полностью приклеенное к основанию. Мастики наносятся ручным инструментом (валики, кисти, щетки «Маклавица»), либо механически – аппаратами безвоздушного напыления.

ОБЛАСТИ ПРИМЕНЕНИЯ:

- новые кровли по бетонному основанию и цементно-песчаным стяжкам (ЦПС),
- ремонт кровель без снятия старых покрытий из битумных материалов,
- облегченные кровли, где основанием является утеплитель.

ПРЕИМУЩЕСТВА СИСТЕМ MARISEAL SYSTEM® С АРМИРОВАНИЕМ

Опыт применения последних лет показал, что включение в мастичные системы сплошного армирующего слоя из современных материалов на основе полиэфиров позволяет существенно улучшить свойства покрытий при нанесении и эксплуатации:

- принципиально снизить требования к качеству подготовки основания;
- повысить равномерность толщины покрытия;
- в несколько раз увеличить механическую прочность;
- повысить прочность на прокол.

Снижение требований к качеству подготовки основания.

В предлагаемых системах MARISEAL® SYSTEM использованы армирующие материалы MARISEAL® FABRIC, геотекстильная армирующая ткань со сплошной структурой (не сетки). При полном покрытии поверхности, следует заметить что, геотекстильная ткань укладывается в нахлест 5-10см. Если же, требуется произвести армирование для небольшого кровельного участка, выступа или спадины, то рекомендуется заранее вырезать необходимую форму для предполагаемого участка и после это следовать рекомендациям по выполнению работ. После закрепления (приклеивания за счет 1-го слоя геотекстильной ткани) таких материалов на поверхности основания основное гидроизоляционное покрытие (2-й и 3-й слои мастики) наносится уже не на саму поверхность основания, а на однородную поверхность армирующего материала. Следует учесть что, при выполнении данной работы, с участием геотекстильной ткани, рабочим, необходимо надеть обувь с шипами. Это предотвратит отлипание системы от поверхности, во время ходьбы и во время нанесения 2-го или 3-го слоя мастики. Все дефекты основания при этом скрыты под слоем армирующего материала и не влияют на качество гидроизоляционного покрытия, а размер дефектов может быть весьма значительным. Не укрытые мастикой участки армирующего материала в местах данных дефектов закрываются (нивелируются) в последующем – при нанесении 2-го и 3-го слоев. Таким образом, при применении данных систем не требуется выполнения трудоемких и

						9/17-П001	Лист
Изм.	Кол-во	Лист	№ док.	Подпись	Дата		22

дорогостоящих операций по качественной подготовке поверхности, обычно необходимых при применении тонкослойных систем без армирования.

Повышение равномерности толщины покрытия.

Данный эффект достигается за счет определенной толщины геотекстильной ткани и последующего визуального контроля его полного укрытия наносимыми слоями полиуретановой мембраны MARISEAL® 250 / 260. Отметим, что уже при полной пропитке армирующего материала MARISEAL® FABRIC, на которую уходит только 30-40% от рекомендуемых расходов мастики, гидроизоляционные характеристики покрытия оказываются достаточно высокими, уступая аналогичным характеристикам для полного покрытия не более чем в 2 раза. Толщина покрытий мембран с армирующим слоем составляет не менее 0,6-0,8 мм и оптимально 1 мм с геотекстилем MARISEAL® FABRIC.

Увеличение механической прочности.

При применении нетканого геотекстиля MARISEAL® FABRIC прочность покрытия на разрыв составляет 80-120 кг/м², что примерно в 3 раза выше, чем у покрытий без армирования. При армировании прочность на разрыв определяется прочностью полотна и, в зависимости от ее плотности, находится в диапазоне 100-550 кг/см². Для сравнения у рулонных материалов этот параметр равен: у ПВХ-мембраны – 200 кг/см², у Техноэласта – 30 кг/см². Увеличение прочности на разрыв улучшает стойкость покрытия к трещинообразованию в основании. Отметим, что в мастичных системах без армирования эта проблема обычно решается за счет увеличения толщины покрытия, а, следовательно, расхода мастики, что является существенно более дорогостоящим способом. Повышение прочности на прокол. По оценкам данный параметр при применении армирования увеличивается в 3-6 раз в зависимости от типа армирующего материала, толщины полимерного слоя и вида мастик.

МАТЕРИАЛЫ ДЛЯ АРМИРОВАНИЯ

В предлагаемых системах MARISEAL® SYSTEM для армирования используются материалы из геотекстильной ткани MARISEAL® FABRIC. Они были выбраны, в первую очередь, благодаря высокой адгезии к полиуретанам. По этой же причине на стадии экспериментов были отсеяны материалы из стекловолокна, полиамидов, полипропилена, в системах с которыми при механических нагрузках происходит отслоение армирующего материала от полимерного покрытия, сопровождающееся разрывами гидроизоляционного покрытия. Отметим также, что применяемая геотекстильная ткань MARISEAL® FABRIC была специально разработана для гидроизоляционных систем. Оно имеет сильно приглаженную ворсистость, что позволяет легко окрашивать поверхность, и в тоже время является достаточно мягким и легким для облегания неровностей и повторения формы поверхности. Поверхностная плотность (60-65 г/м²), ширина (1 м или 20 см) и длина рулонов (100 п.м.) также оптимизированы для данного применения. см. раздел "Армирование полиуретановых мастик синтетическим текстильным полотном MARISEAL® FABRIC" (лист 36)

ВАРИАНТЫ НАНЕСЕНИЯ

Нанесение по всей поверхности.

Вначале на основание наносится 1-й слой мастики с расходом 0,7-0,9 кг/м² полосой, ширина которой примерно на 10 см превышает ширину армирующего материала т.е. это делается для нахлеста.. По свеженанесенному слою мастики раскатывается рулон геотекстиля,, а уложенное полотно плотно прикатывается валиками по всей площади, чтобы обеспечить максимальную пропитку материала мастикой и равномерное прилегание. Неокрашенные участки (в местах дефектов поверхности основания) оставшиеся без пропитки окрашиваются при нанесении 2-го слоя мастики. Полосы армирующего ма-

						9/17-П001	Лист
							23
Изм.	Кол-во	Лист	№ док.	Подпись	Дата		

териала укладываются с нахлестом 5-10 см. Перед нанесением 2-го слоя на неокрашенных участках большого размера следует сделать надрезы армирующего материала и приклеить его к основанию мастикой. При этом на этих участках следует применить заплатки. 2-й слой мастики наносится через некоторый интервал времени, после того как нижний слой достаточно затвердеет, и будет надежно фиксировать армирующий материал. При выполнении работ в летний период для мастик MARISEAL® 250 / 260 этот интервал составляет 6-24 часа. При нанесении 2-го слоя расход мастик составляет: 0,6–0,8 кг/м². 3-й слой мастик наносится через 6-24 часа с расходом 0,5 кг/м². Финишный слой MARISEAL® 400 / 420 применяется в случае требований к поверхности мембраны с повышенными внешними нагрузками (пешеходными/автомобильными). На горизонтальных участках для удобства работы рекомендуется укладывать армирующий материал без захода на вертикальные поверхности (в том числе без захода на примыкания). Армирование примыканий удобнее выполнять отдельно или одновременно с армированием вертикальных поверхностей (одним полотном). При этом перекрытие (нахлест) армирующих материалов на горизонте должен составлять не менее 10 – 15 см. Выбор первоочередности укладки армирующего материала на горизонтальную поверхность или на вертикальную плюс примыкания в данных системах не принципиален и определяется удобством в организации выполнения работ. Отметим, что в данных системах, несмотря на применение рулонных армирующих материалов, между полосами которого при укладке которых образуются нахлесты, основная гидроизоляционная система (создаваемое при нанесении 2-го и 3-го слоев мастики) является бесшовной.

Частично приклеенная система.

Данная система бывает востребована при гидроизоляции кровель по основаниям с большим содержанием влаги для реализации вентиляционных каналов. В данной системе 1-й слой мастики наносится полосами шириной 30-40 см вдоль направления раскатки рулонов. Расстояние между полосами выбирается таким образом, чтобы были приклеены края рулонов и обеспечена необходимая ширина вентиляционного канала. После закрепления армирующего материала, геотекстиля, на него наносится основное полиуретановое, гидроизолирующее покрытие по технологии, описанной выше. Кровельные аэраторы в вентиляционных каналах могут быть установлены как до, так и после нанесения основного гидроизоляционного покрытия.

Система с механическим креплением. Эту систему целесообразно использовать только в тех случаях, когда армирующий материал нельзя закрепить на основании с помощью мастики, например: сильно поврежденной поверхности, очень низкой адгезии поверхности к мастике или когда основанием является утеплитель из минеральной ваты или ПСБС. При устройстве таких систем вначале к основанию механическим способом прикрепляется слой специального геотекстиля с низкой впитываемостью мастики, на который затем наносится покрытие по той же технологии, что и для приклеенных систем. Таким образом, в данных системах используются два слоя геотекстиля: нижний механически крепится к основанию, а верхний является армирующим для гидроизоляционного покрытия. При этом для механического крепления можно использовать те же способы, что и для полимерных мембран. За более детальной информацией по подготовке и нанесению любых из перечисленных гидроизоляционных систем, обращайтесь к авторам данного альбома по техническим решениям.

ОСОБЕННОСТИ ПРИМЕНЕНИЯ В ЗАВИСИМОСТИ ОТ ОСНОВАНИЯ.

По бетонному основанию и ЦПС

Могут применяться системы с любым типом крепления. Основное требование к основанию – прочность, достаточная для надежного крепления покрытия в процессе эксплуатации. Тщательная механическая подготовка поверхности не требуется, допустимо наличие на поверхности механических дефектов: повышенная шероховатость, неровности, трещины, сколы, каверны и т.п.

						9/17-П001	Лист
							24
Изм.	Кол-во	Лист	№ док.	Подпись	Дата		

Недопустимо наличие острых выступающих углов. Общие требования к основанию: поверхность должна быть сухой, химически нейтральной, чистой - без пыли, масляных пятен, следов ржавчины и отслаивающихся частиц. Следы загрязнений от масла, маслянистых веществ или химикатов следует удалить с помощью подходящих моющих, чистящих и обезжиривающих средств. Подготовку и грунтование оснований см. раздел "Требования к основаниям при применении гидроизоляционных систем MARISEAL SYSTEM®." На основаниях с большим содержанием влаги целесообразно применять частично приклеенные системы с устройством вентиляционных каналов и установкой аэраторов.

По старым покрытиям из битумных материалов.

Могут применяться системы с любым типом крепления. Подготовка поверхности осуществляется стандартным способом: удаляются загрязнения; пузыри и наплывы вскрываются, просушиваются и ремонтируются с восстановлением, при необходимости, кровельного пирога. Подготовленная поверхность должна быть прочной, сухой, обеспыленной, без маслянистых загрязнений. Подготовку и грунтование оснований см. раздел "Требования к основаниям при применении гидроизоляционных систем MARISEAL SYSTEM®". Также это относится и к новым битум- содержащим материалам с посыпкой. При необходимости нанесения мастик на участки кровли, где выполнялся ремонт битумными мастиками или новыми рулонными материалами без посыпки (предназначены для нижнего слоя в системах битумной гидроизоляции, но иногда используются для ремонта) их нужно предварительно подготовить. Это можно сделать либо путем их нагревания горелкой до состояния кратковременного вскипания, либо разогреть поверхность и присыпать ее кварцевым песком (можно также вплавить геотекстиль). На основаниях с большим содержанием влаги следует применять частично приклеенные системы с устройством вентиляционных каналов и установкой аэраторов.

По утеплителю (облегченные кровли)

В данном случае наиболее универсальной является система с механическим креплением, она может применяться к любым видам утеплителей. Специальная подготовка основания не требуется. При основаниях из экструзионного пенополистирола, который имеет гладкую поверхность, могут применяться также армированные системы MARISEAL SYSTEM® с мастикой MARISEAL® 250 / 260. Специальной подготовки поверхности при этом не требуется.

Примечания:

Со свойствами и характеристиками материалов Maris Polymers®, фигурирующих в этом документе, а также других материалов, можно ознакомиться по описаниям в технических паспортах продуктов, которые можно скачать на сайте <https://marispolymers.com.ru/>.

						9/17-П001	Лист
							25
Изм.	Кол-во	Лист	№ док.	Подпись	Дата		

MARISEAL SYSTEM®

НАНЕСЕНИЕ



Подготовка поверхности

Трещины заполняют герметиком для герметизации швов MARIFLEX® PU 30 (шаг 1). Затем на загерметизированную трещину наносят гидроизоляционное покрытие, которое укрепляют материалом MARISEAL® FABRIC (шаг 2). После этого основную поверхность покрывают подходящей грунтовкой MARISEAL® 710 / MARISEAL® AQUA PRIMER в зависимости от подложки материала (шаг 3).



Гидроизоляция примыканий

На ответственные участки, такие как соединения стен и пола, выходы труб, дымоходы, сифоны и т.д. сначала необходимо нанести дополнительный слой гидроизоляции, армированный материалом MARISEAL® FABRIC. Его раскатывают по непросохшему гидроизоляционному покрытию и прижимают, чтобы он пропитался (шаги 4, 5). Затем наносят нужное количество гидроизоляционной мастики MARISEAL® 250/260 до полной пропитки геотекстильной ткани (шаг 6).

Изм.	Кол-во	Лист	№ док.	Подпись	Дата

9/17-П001

Лист

26



Гидроизоляция поверхности

Гидроизоляционное покрытие MARISEAL® 250/260 наносят на подготовленную поверхность. (шаг 7). Затем, геотекстильная ткань MARISEAL®FABRIC раскатывается по поверхности как показано выше (шаги 8, 9, 10).



Нанесение финишного слоя

После нанесения основной мастики MARISEAL® 250/260 наносится финишное покрытие MARISEAL® 400 (или 420) на всю поверхность (шаг 11).

Изм.	Кол-во	Лист	№ док.	Подпись	Дата

9/17-П001

Лист

27

ОТКЛОНЕНИЯ ПРИ УСТРОЙСТВЕ КРОВЛИ

Допускаемые отклонения при приёмке работ по устройству кровли:

ТЕХНИЧЕСКИЕ ТРЕБОВАНИЯ	ПРЕДЕЛЬНЫЕ ОТКЛОНЕНИЯ	КОНТРОЛЬ (МЕТОД, ОБЪЕМ, ВИД РЕГИСТРАЦИИ)
Полный отвод воды по всей поверхности кровель должен осуществляться по наружным и внутренним водостокам без застоя воды.	-	Технический осмотр, акт приемки
Прочность сцепления с основанием и между собой кровельного и гидроизоляционного ковра не менее 0,5 МПа	-	Измерительный, 5 измерений на 120-150 м ² поверхности покрытия (при постукивании не должен измеряться характер звука), акт приемки
Пузыри, вздутия, воздушные мешки, разрывы, вмятины, проколы, сквозные поры, губчатое строение, потеки и наплывы на поверхности покрытия кровель.	Отступления не допускаются	Технический осмотр, акт приемки
<ul style="list-style-type: none"> • Несквозные поры и пузыри; • Наплывы и сглаженные следы; • Следы распыла на стыках тех. карт; • Волнистая поверхность пенополиуретана; 	<ul style="list-style-type: none"> • до 1мм • до 1мм допускается допускается	
Увеличение влажности оснований, промежуточных элементов, покрытия и всей конструкции по сравнению со стандартом.	Не более 0,5%	Измерительный, 5 измерений на площади 50-70 м ² поверхности покрытия или на отдельных участках меньшей площади в местах, выявленных визуальным осмотром, акт приемки
При приемке готовой изоляции необходимо проверять: Для водоизоляционных слоев: <ul style="list-style-type: none"> • соответствие числа усилительных (дополнительных) слоев в сопряжениях (примыканиях) к проекту; • правильность гидроизоляции мест установок анкеров, пропуска коммуникаций и водосточных воронок; • чаши водоприемной воронки внутренних водостоков не должны выступать над поверхностью основания; • углы конструкций примыканий должны быть армированными, сглаженными и ровными, не иметь острых углов; • прочное соединение водосточных труб между собой; 	Отступления не допускаются	Технический осмотр, акт приемки

						9/17-П001	Лист
Изм.	Кол-во	Лист	№ док.	Подпись	Дата		28

ИНСТРУКЦИЯ ПО ЭКСПЛУАТАЦИИ КРОВЕЛЬ, ПОЛИУРЕТАНОВЫХ МЕМБРАН MARIS POLYMERS®

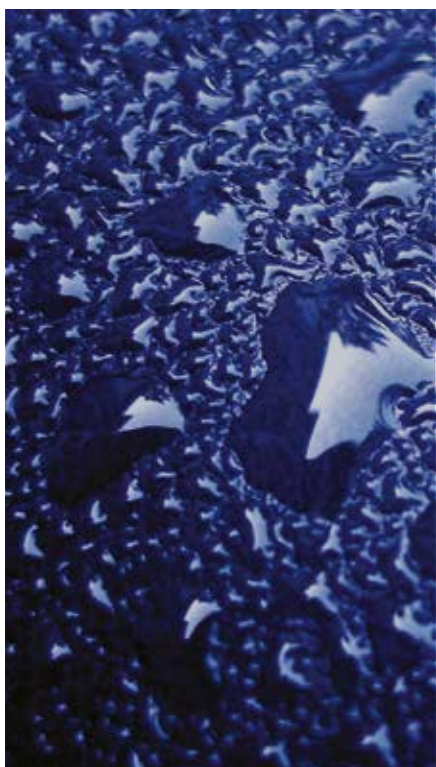
Кровлю здания, можно считать защищенной, при нанесении системы MARISEAL® SYSTEM, с применением полиуретановых мастик (смола) компании MARIS POLYMER®. Для обеспечения ее долговечности и избежания дополнительных затрат на ее ремонт, от лица компании Maris Polymers® рекомендуем соблюдать следующие правила по уходу и эксплуатации кровельной системы:

- Выполнение любых работ по гидроизоляции с использованием систем MARISEAL SYSTEM® должны производиться только сертифицированными специалистами, имеющими соответствующее свидетельство от компании Maris Polymers® или его официального представителя на территории РФ, ООО «НУМТЕК ПОКРЫТИЯ».
- Рекомендуется проводить проверку состояния кровли квалифицированным специалистом не менее двух раз в год.
- Следить за тем, чтобы желоба и дренажные системы регулярно обслуживались и регулярно прочищались. Это позволит воде не задерживаясь стекать, не вызывая ее накопления на кровле.
- Следить за тем, чтобы на мембрану не попадали едкие и воспламеняющиеся вещества: растворители, жиры, масла, топливо и др. нефтепродукты, включая битум и другие опасные вещества, способные повредить кровельное покрытие.
- Если на кровле предполагается пешеходное движение, следует в местах пешеходной нагрузки использовать соответствующую систему покрытия MARISEAL SYSTEM®. В случае редких передвижений по кровле связанных с обслуживанием оборудования или выход на нее по другим причинам (более одного раза в месяц), следует проложить защитные пешеходные дорожки.
- Запрещается выход и передвижение по не защищенным участкам кровли при температуре окружающей среды ниже -30°C.
- Все защитные металлические фартуки, покрытия парапетов, металлические детали, водосточные воронки, крепления оборудования и другие элементы кровли, работающие в единстве с мембранной кровельной системой должны постоянно обслуживаться и быть водонепроницаемы.
- Если монтируется дополнительное оборудование на кровле (TV антенны или рекламные конструкции и т. п.) необходимо убедиться, что все кровельные работы и работы на кровле после её устройства, произведены в соответствии с требованиями спецификаций Maris Polymers®.
- В случае, если требуется присоединить новую кровельную систему к существующей, необходимо сообщить об этом сертифицированному подрядчику Maris Polymers®, для того, чтобы присоединение было выполнено в соответствии со спецификацией Maris Polymers®.
- Необходимо предупредить службы, эксплуатирующие оборудование, находящееся на кровле, об осторожности при работе на полиуретановой кровле. О любом повреждении необходимо сразу же сообщать подрядчику для своевременного ремонта и предотвращения течи. От лица компании Maris Polymers® рекомендуем вести журнал всех работ, выполняемых на кровле.
- Чистка кровли от снега должна производиться только деревянными лопатами с закругленными краями. На кровле должно оставаться не менее 10 см снега.
- Несмотря на то, что мембраны производителя Maris Polymers® не требуют специального обслуживания, в целом, рекомендуется следить и ухаживать за кровельной системой чтоб она прослужила как можно дольше.

Обновление защитного финишного слоя каждые 7 лет будет гарантировать более долгий срок эксплуатации кровельных систем, до 25 лет. Специалисты компании Maris Polymers® уверены, что вышеуказанные основные Правила помогут Вам сохранить водонепроницаемость кровли на долгие годы.

						9/17-П001	Лист
							29
Изм.	Кол-во	Лист	№ док.	Подпись	Дата		

РУКОВОДСТВО ПО ПРИМЕНЕНИЮ



MARITRANS•SYSTEM®

РАЗДЕЛ 2

ПРОЗРАЧНАЯ ГИДРОИЗОЛЯЦИЯ

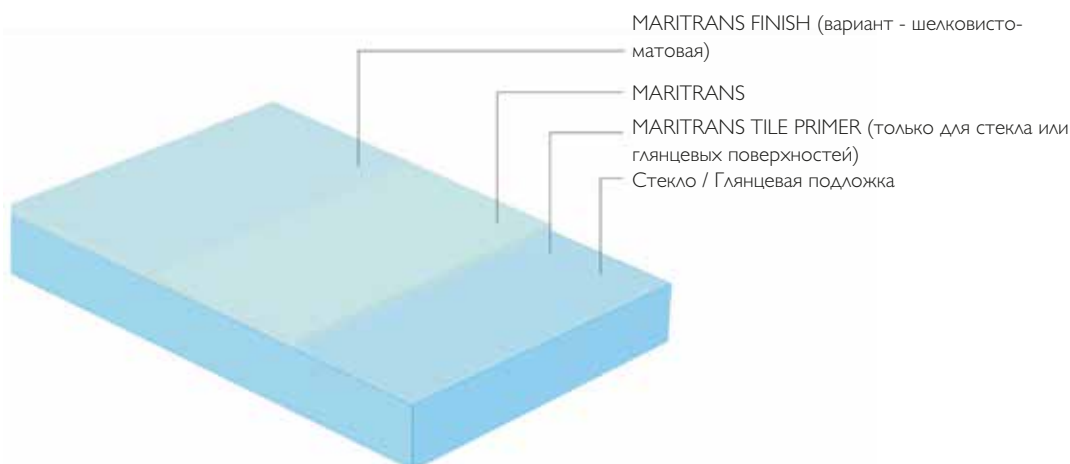
						9/17-П001	Лист
Изм.	Кол-во	Лист	№ док.	Подпись	Дата		30

ПРИМЕНЕНИЕ

MARITRANS SYSTEM® — это технологически совершенная прозрачная жидкая полиуретановая система гидроизоляции, простая в нанесении, имеющая необходимую сертификацию и обеспечивающая гарантированно долговечные результаты. Система подходит для натурального камня, плитки, керамогранита, металлических, стеклянных/пластмассовых конструкций, а также для ремонта и обновления. Гидроизоляционное покрытие MARITRANS® создано на основе полиуретановых смол, устойчивых к воздействию ультрафиолетового излучения. При нанесении на поверхность создает прозрачную мембрану, устойчивую к нагрузкам от пешеходного движения, которая обеспечивает надежную защиту поверхности даже при самых сложных погодных условиях.

MARITRANS® может также наноситься поверх других покрытий, требующих защиты прозрачной водонепроницаемой мембраной, устойчивой к воздействию ультрафиолетового излучения. Это могут быть:

- Атриумы
- Световые люки
- Разбитые или потрескавшиеся стеклянные поверхности
- Прозрачные пластиковые поверхности (поликарбонат)
- Стеклоблоки
- Теплицы и т. д.



Изм.	Кол-во	Лист	№ док.	Подпись	Дата

9/17-П001

Лист

31

НАНЕСЕНИЕ



Поверхность должна быть полностью активирована с помощью усилителя адгезии MARITRANS® TILE-PRIMER (шаг 1). Благодаря использованию MARITRANS® TILE-PRIMER одновременно выполняются очистка и обезжиривание поверхности. Следующим шагом является нанесение покрытия MARITRANS® (шаги 2, 3). При затвердевании покрытие MARITRANS® создает привлекательную глянцевую поверхность. Если требуется полуматовое покрытие, один слой полуматового продукта MARITRANS® FINISH нужно нанести поверх MARITRANS®, которое является основным покрытием..



Для достижения наилучших результатов все поверхности, на которые наносится прозрачная изоляция, должны быть сухими и подготовленными. Требуется детальный осмотр и тщательная подготовка. Стыки и швы должны быть чистыми, сухими и не содержать растущих скоплений азотнокислых солей. Рекомендуется обработать все стыки, швы и щели подходящей глубоко проникающей грунтовкой, либо, в случае необходимости, заделать подходящим строительным раствором. Для получения подробных инструкций по нанесению покрытия обратитесь к техническому паспорту продукта.

Изм.	Кол-во	Лист	№ док.	Подпись	Дата

9/17-П001

Лист

32

РУКОВОДСТВО ПО ПРИМЕНЕНИЮ



MARISEAL•SYSTEM®

РАЗДЕЛ 3

ПОДЗЕМНАЯ ГИДРОИЗОЛЯЦИЯ И БАССЕЙНЫ

						9/17-П001	Лист
Изм.	Кол-во	Лист	№ док.	Подпись	Дата		33

ПОДЗЕМНАЯ ГИДРОИЗОЛЯЦИЯ И БАССЕЙНЫ

ПРИМЕНЯЕМЫЕ МАТЕРИАЛЫ

Для подземной гидроизоляции MARIS POLYMERS® рекомендует применять полиуретановые водонепроницаемые мастики (мембраны) MARISEAL® 600 и MARISEAL® 670, которые дополнительно можно армировать геотекстильной тканью материалом MARISEAL® FABRIC для упрочнения, физико-технические свойства мастик (мембран) приведены в технических паспортах продуктов.

Мембраны MARISEAL® 600 / 670 рассчитаны на контакт с продуктами биомасс, неорганическими кислотами, щелочами и их солями.

Для гидроизоляции бассейнов применяют полиуретановую мастику (смола) MARISEAL® 300, армированную материалом MARISEAL® FABRIC, полиуретановую мастику (мембрану) MARISEAL® 300, физико-технические свойства которой приведены в техническом паспорте продукта).

Полиуретановая мембрана MARISEAL® 300 устойчива практически ко всем средствам, применяемым для обработки и очистки воды в бассейнах. Следует учесть, что органические растворители могут нанести вред данной системе.

ОСНОВАНИЕ ПОД ГИДРОИЗОЛЯЦИЮ

Основанием под гидроизоляцию подземных конструкций может служить поверхность из бетона или кирпичная кладка покрытая штукатуркой толщиной в 10 мм. Указанные поверхности должны быть ровными, без полостей, острых изломов и выступов.

Основанием под гидроизоляцию бассейнов могут служить поверхность бетона, металла, дерева, "старой" гидроизоляции, например, из хлор каучука, битума или из материалов на основе свинца, либо поверхность полиэфирной конструкции.

Требования к поверхностям приведены в разделе "Подготовка основания".

Металлические поверхности рекомендуется предварительно загрунтовать, а деревянные конструкции должны быть без гнили или плесени и импрегнированы составами без содержания масел.

Старые дёгтевые покрытия должны быть удалены, а полиэфирные конструкции необходимо заглаживать шлифованием.

						9/17-П001	Лист
							34
Изм.	Кол-во	Лист	№ док.	Подпись	Дата		

АРМИРОВАНИЕ ПОЛИУРЕТАНОВЫХ МАСТИК ГЕОТЕКСТИЛЕМ/ ГЕОТЕКСТИЛЬНОЙ ТКАНЬЮ MARISEAL® FABRIC

Геотекстильное нетканное полотно MARISEAL® FABRIC изготавливается по технологии Спанлейс (Spunlace) и имеет свойства:

- чрезвычайно низкое ворсообразование
- высокая впитывающая способность
- устойчивость к растворителям
- высокая прочность
- высокие барьерные свойства, сдерживающие проникновение микроорганизмов
- состав – 100% Полиэстер
- вес – 60г/м²
- толщину – 0.62 мм

Характеристики MARISEAL® FABRIC:

ТЕСТ	ВЕЛИЧИНА			МЕТОД ИЗМЕРЕНИЯ
Прочность на растяжение	DaN/5 cm	MD	>14	EDANA
	DaN/5 cm	CD	>14	
Разрыв при удлинении	%	MD	>40	
	%	MD	>50	

Армирование производится в процессе нанесения мастик. При нанесении первого слоя мастики, пока она еще в сыром состоянии поверх нее, укладывается геотекстильная ткань, полотно MARISEAL® FABRIC и утапливается в нанесенный слой мастики. При нанесении данной системы, с помощью геотекстильной ткани в один слой, на первый слой, пока еще влажной мастики, раскатывают геотекстильную армирующую ткань, с нахлестом 85-100 мм и покрывают ее ещё слоем мастики, с двумя армирующими прокладками - ступенчатое расположение слоев синтетического геотекстильного полотна MARISEAL® FABRIC.

КОНСТРУКТИВНЫЕ РЕШЕНИЯ

Конструктивное решение гидроизоляции (тип основания и защитной конструкции) зависит от подготовки под гидроизоляцию.

Для предохранения гидроизоляционной полиуретановой мембраны MARISEAL® FABRIC от механических повреждений и оползней применяют ограждения из железобетона, кирпича и т.п.

Гидроизоляционные слои предусматривают, как правило, по наружной поверхности конструкций со стороны воздействия воды и высотой выше максимального уровня грунтовых вод не менее чем на 0,5 м.

При защите конструкций зданий и сооружений от напорных вод, в первую очередь, надо принять меры к постоянному понижению грунтовых вод с отводом их в глубинные водопроницаемые слои.

При расположении фундамента в зоне активного притока воды, например, при наличии уклона

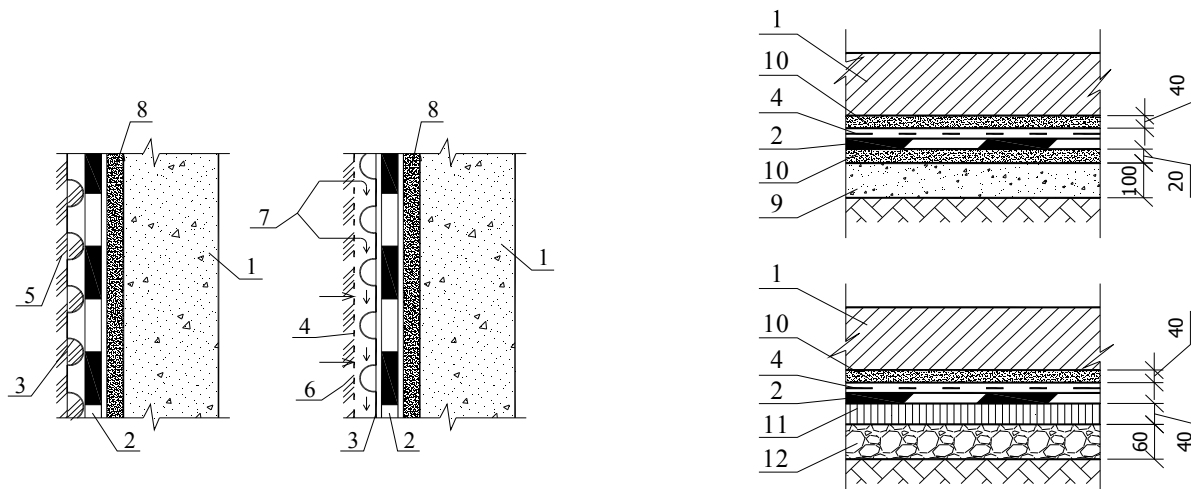
						9/17-П001	Лист
							35
Изм.	Кол-во	Лист	№ док.	Подпись	Дата		

местности, предусматривают дренаж.

В местах стыков сборных конструкций и перегибов основания под гидроизоляцию – последнюю усиливают дополнительным слоем армированной мастики MARISEAL® на ширину около 200 мм в каждую сторону от перегиба. В местах перехода гидроизоляционного слоя с вертикальной поверхности на горизонтальную стык вертикальной и горизонтальной гидроизоляции производят на горизонтальной поверхности, на ширине не менее 150 мм и сверху горизонтальные гидроизоляционные слои защищают геотекстилем, а вертикальные – дренажной плёнкой, например “Тефонд”. При выполнении гидроизоляционных слоев на вертикальных и наклонных (более 25°) поверхностях и при значительной высоте изолируемой поверхности армирование производят ярусами, начиная с нижнего.

На стенах подвала гидроизоляционные слои устраивают, как правило, начиная от нижней горизонтальной гидроизоляции до такой же верхней горизонтальной гидроизоляции, с которыми должны сопрягаться гидроизоляционные вертикальные слои стены.

Гидроизоляцию в пределах температурного шва усиливают дополнительной армированной полосой мембраны шириной не менее 400 мм. Если температурный шов не заполнен, и раскрытие шва составляет около 10 мм, то в шов укладывают полиэтиленовый шнур, размер которого устанавливается при оценке размера шва. Если раскрытие шва будет более 10 мм, при котором мембрана будет испытывать срезающую нагрузку, подстилающий и защитный слой дополняют полосами из плотного материала, например, из пенополистирола. Поверх строительного (полиэтиленового) шва, укладывается герметик MARIFLEX PU30/PU40 Для увеличения надежности деформационных и рабочих швов подземных конструкций применяется гидрошпонка, например из полиэтилена высокой плотности.



1 – изолируемая конструкция; 2 – полиуретановая мембрана MARISEAL® 600; 3 – дренаж; 4 – геотекстиль плотностью 500 г/м²; 5 – грунт; 6 – дренируемый грунт; 7 – движение воды по дренажу; 8 – цементно-песчаная штукатурка; 9 – подготовка из бетона класса В-7,5 или монолитная армированная бетонная плита класса В-12,5; 10 – цементно-песчаная стяжка класса В-7,5; 11 – уплотненный асфальтобетон; 12 – щебеночная подготовка

Примечание: Допускается применять в качестве защитного ограждения гидроизоляции полиэтилен высокой плотности толщиной 1...1,5 мм, прочностью на растяжение – не менее 10 МПа (100 кг/см²) и относительным удлинением – не менее 50 %, или геотекстиль с массой 500 г/м².

						9/17-П001	Лист
							36
Изм.	Кол-во	Лист	№ док.	Подпись	Дата		

РУКОВОДСТВО ПО ПРИМЕНЕНИЮ



MARISEAL•SYSTEM®

РАЗДЕЛ 4

ПРИМЕНЯЕМЫЕ МАТЕРИАЛЫ И ИХ ТЕХНИЧЕСКИЕ ХАРАКТЕРИСТИКИ

Изм.	Кол-во	Лист	№ док.	Подпись	Дата

9/17-П001

Лист

37

MARISEAL 250®

ПОЛИУРЕТАНОВАЯ ВОДОНЕПРОНИЦАЕМАЯ МЕМБРАНА, НАНОСЯЩАЯСЯ В ЖИДКОМ ВИДЕ

ОПИСАНИЕ ПРОДУКТА

«MARISEAL® 250» — это высококачественная, постоянно эластичная, однокомпонентная полиуретановая мембрана, используемая для долговечной гидроизоляции. Наносится в жидком виде в холодном состоянии.

В основе рецептуры мембраны «MARISEAL® 250» лежит высокоэластичная, гидрофобная, полиуретановая смола без примесей, которая придаёт механическую, химическую, термическую устойчивость и защиту от атмосферных и УФ воздействий.

Высыхает при взаимодействии с влагой воздуха или влагой, содержащейся в грунте, при обратной засыпке.

ПРИМЕНЕНИЕ

- Гидроизоляция крыш (кровли)
- Гидроизоляция балконов, террас и веранд
- Гидроизоляция влажных помещений (например, под плитку) в ванных комнатах, кухнях, на балконах, в подсобных помещениях и т.п.
- Гидроизоляция настилов для пешеходного и автомобильного движения
- Гидроизоляция зелёных кровель, клумб, ящиков для цветов
- Гидроизоляция старых ПВХ-мембран, пергамин, рубероида, СКЭПТ и старых акриловых покрытий
- Защита и гидроизоляция по пенополиуретановым теплоизоляционным плитам
- Гидроизоляция и защита бетонных строений, таких как мостиковых палуб, тоннелей, стадионных трибун, автомобильных стоянок и пр.

ЦВЕТА

Мембрана «MARISEAL® 250» поставляется в белом и светло-сером цвете.

Другие цвета могут поставляться на заказ.

Перечень цветовой коллекции приведен в выборке Ral*Colors Maris Polymers.

ПРЕИМУЩЕСТВА

- Простота нанесения (валиком или безвоздушным методом)
- При нанесении образует бесшовную мембрану, без стыков и соединений
- Водостойчивость
- Морозостойчивость
- Устойчивость к проникновению корней, может использоваться в т.ч. для зелёной кровли
- Заполнение трещин до 2 мм, даже при температуре -10°C
- Паропроницаемость, поверхность может «дышать»
- Теплоустойчивость, никогда не размягчается, в т.ч. под воздействием солнечных лучей
- Устойчивость к атмосферному воздействию и УФ-излучению
- Делает водонепроницаемыми старые кровли (пергамин, рубероид, ...) при ремонте, без их удаления перед нанесением
- Обеспечивает высокий коэффициент отражения солнечных лучей, что способствует термоизоляции
- Сохранение механических свойства в диапазоне температур от -50°C до +90°C
- Превосходная адгезия практически с любыми типами поверхностей
- Водонепроницаемая поверхность выдерживает бытовые и общественные, пешеходные и автомобильные нагрузки
- Устойчивость к синтетическим моющим средствам, маслам, морской воде и бытовым химическим продуктам
- При механическом повреждении мембраны, её можно локально отремонтировать за несколько минут
- Не нуждается в использовании открытого огня (горелки) во время нанесения
- Имеет положительные отзывы по всему миру 15 лет

РАСХОД

1,4 - 2,5 кг/м² при нанесении в два или три слоя, валиком на гладкую поверхность при оптимальных условиях. Такие факторы, как пористость поверхности, температура и способ нанесения, могут влиять на расход материала.

						9/17-П001	Лист
							38
Изм.	Кол-во	Лист	№ док.	Подпись	Дата		

СЕРТИФИКАЦИЯ

Мембрана «MARISEAL® 250» была протестирована Немецким государственным испытательным институтом строительных материалов в соответствии с Европейской директивой в отношении технической сертификации наносимых в жидком виде материалов для гидроизоляции кровель ETAG 005 и была признана соответствующей данной директиве.

Мембрана «MARISEAL® 250» была сертифицирована Немецким государственным институтом строительных технологий г. Берлин, получив европейский технический сертификат (ЕТС) и маркировку CE, а также сертификацию согласно требованиям EOTA (Европейской организации технической аттестации).

Мембрана «MARISEAL® 250» также была протестирована и одобрена различными лабораториями разных стран мира.

Европейский ЕТС05/0197 института	технический Немецкого строительных	сертификат: государственного технологий
Уровни категорий использования в соответствии с ETAG005, для наносимых в жидком виде полиуретановых гидроизоляционных материалов:		
Срок эксплуатации:	W2	10 лет
Климатическая зона:	M и S	Все
Приложенная нагрузка:	P1 до P3	Высокие
Скат кровли:	S1 до S4	<5° до >30°
Самая низкая температура поверхности:	TL3	-30°C
Наивысшая температура поверхности:	TH4	+90°C
Реакция на воздействие огня:	Класс E	Норматив ЕС
Устойчивость к ветровой нагрузке:	> 50 кПа	Норматив ЕС

НАНЕСЕНИЕ

ПОДГОТОВКА ПОВЕРХНОСТИ

Тщательная подготовка поверхности является важным процессом качественного нанесения и долговечного применения. Поверхность должна быть чистой, сухой, без повреждений и загрязнений, которые могут отрицательно повлиять на адгезию мембраны. Максимальное содержание влаги в подложке не должно превышать 5%. Компрессионная прочность поверхности должна составлять не менее 25 МПа, прочность когезионной связи не менее 1,5 МПа. Новые бетонные поверхности должны отверждаться не менее 28 суток. Необходимо механическим путем удалить прежние неплотные слои, грязь, жиры, масла, органические вещества и пыль. Необходимо выровнять существующие неровности поверхности. Необходимо полностью очистить поверхности и удалить пыль, оставшуюся после шлифования.

ВНИМАНИЕ: Не промывать поверхность водой!

ЛИКВИДАЦИЯ ТРЕЩИН, ШВОВ И СОЕДИНЕНИЙ:

Тщательная заделывание имеющихся трещин и швов перед нанесением является важным процессом качественного нанесения и долговечной гидроизоляции.

Очистите трещины и микротрещины на бетоне от пыли и грязи или других загрязнений. Загрунтуйте эти места с помощью грунтовки «MARISEAL® 710» и дайте высохнуть в течение 2-3 часов. Заполните все подготовленные трещины герметиком «MARIFLEX® PU 30». Затем нанесите слой «MARISEAL® 250» шириной 200 мм по центру всех трещин и, пока материал ещё влажный, вложите в него правильно вырезанную полоску ткани «MARISEAL®». Вдавите её, чтобы она намокла. Затем пропитайте ткань «MARISEAL®» достаточным количеством «MARISEAL®»

250», пока она не будет полностью покрыта. Дайте ей просохнуть в течение 12 часов.

Очистите бетонные деформационные швы от пыли и грязи или других загрязнений. Расширьте и углубите швы (прорезать), если это необходимо. Подготовленные деформационные швы должны быть 10-15 мм в глубину. Соотношение глубины к ширине деформационного

шва должно быть примерно 2:1. Нанесите немного состава для герметизации швов «MARIFLEX® PU 30» лишь на дно шва. Затем с помощью кисти нанесите полоской слой «MARISEAL® 250», шириной 200 мм по центру и внутренней части шва. Поместите ткань «MARISEAL®» на влажное покрытие и с помощью подходящего инструмента и вдавите её по стенкам шва, чтобы она намокла, а шов не будет полностью покрыт изнутри. Затем полностью пропитайте ткань достаточным количеством «MARISEAL® 250» и дайте просохнуть 12 часов. После этого поместите внутрь шва полиэтиленовый шнур правильных размеров и утопите его глубоко внутрь шва. Заполните оставшееся свободное пространство шва герметиком «MARIFLEX® PU 30». Не покрывайте его ничем. Дайте ему просохнуть в течение 12-18 часов.

ГРУНТОВАНИЕ

Загрунтуйте впитывающие поверхности, например, впитывающий бетон, цементная стяжка или дерево, грунтовкой «MARISEAL® 710» или водной грунтовкой «MARISEAL®». Загрунтуйте старые кровли, например, пергамин, рубероид, грунтовкой «MARISEAL® 730» или водной грунтовкой «MARISEAL®». Загрунтуйте невпитывающие поверхности, например: металл, керамиче-

Изм.	Кол-во	Лист	№ док.	Подпись	Дата

9/17-П001

Лист

39

ская плитка и старые покрытия, водной грунтовкой «MARISEAL®». Дайте грунтовке высохнуть в соответствии с техническим паспортом по применению.

ВОДОНЕПРОНИЦАЕМАЯ МЕМБРАНА

Хорошо перемешайте материал перед использованием. Нанесите «MARISEAL® 250» на загрунтованную поверхность и распределите её равномерным слоем валиком и в труднодоступных местах кистью по всей поверхности. Вы можете использовать безвоздушный метод нанесения, позволяющий значительно сэкономить трудозатраты. Через 12-18 часов (не позже чем через 48) нанесите ещё один слой «MARISEAL® 250». Если это необходимо, нанесите третий слой «MARISEAL® 250». Всегда укрепляйте тканью «MARISEAL®» проблемные участки, такие как сопряжения между стенами и перекрытиями, с трубами, вентиляционными каналами, водосточными воронками и пр. Для этого вложите на всё ещё влажную мембрану «MARISEAL® 250» правильно вырезанную полоску ткани «MARISEAL®». Вдавите её, чтобы она намочилась. Затем пропитайте ткань «MARISEAL®» достаточным количеством «MARISEAL® 250», пока она не будет полностью покрыта. Для получения более подробной инструкции по нанесению ткани «MARISEAL®» свяжитесь с нашим техническим отделом.

РЕКОМЕНДАЦИЯ: Мы рекомендуем укрепить всю поверхность тканью «MARISEAL®». Расстелить её необходимо внахлест 5-10 см.

ВНИМАНИЕ: Не наносите «MARISEAL® 250» толщиной более 0,6 мм за один проход. Для достижения требуемой толщины высохшего слоя мембраны, необходимо несколько слоёв. Для получения наилучших результатов температура во время нанесения и отверждения должна варьироваться от 5°C до 35°C. Низкие температуры и пониженная влажность замедляют высыхание. Повышенная влажность может сказаться на окончательном внешнем виде.

ФИНИШНОЕ ПОКРЫТИЕ

Если вы хотите получить устойчивую к загрязнению и цветную поверхность, нанесите поверх мембраны «MARISEAL® 250» один или два слоя финишной эмали «MARISEAL® 400». Нанесение финишной эмали «MARISEAL® 400» требуется, если вы хотите получить насыщенные цвета (например, яркий красный, серый, зелёный). Если вы хотите получить прочную износостойкую поверхность (например, с интенсивным пешеходным движением, автомобильную стоянку и т.п.), нанесите два слоя финишной эмали «MARISEAL® 420».

Пожалуйста, изучите техническое руководство по нанесению некоторых финишных эмалей, либо свяжитесь с нашим техническим отделом.

ВНИМАНИЕ: Система «MARISEAL®» становится сколь-

зкой, когда влажно. Чтобы избежать скольжения, обсыпьте ещё сырое покрытие кварцевым песком, чтобы получить шероховатую поверхность. Пожалуйста, свяжитесь с нашим техническим отделом для получения дополнительной информации.

УПАКОВКА

Мембрана «MARISEAL® 250» поставляется в металлических вёдрах по 25 кг, 15 кг, 6 кг, 1 кг и бочках по 250 кг. Вёдра должны храниться в сухом прохладном помещении не более 24 месяцев. Необходимо беречь продукт от сырости и прямых солнечных лучей. Температура хранения: 5°-30°C. Материал должен храниться в своей оригинальной неоткрытой упаковке, имеющей маркировки производителя, этикетку с описанием материала, номер партии и с соблюдением мер предосторожности при хранении.

МЕРЫ ПРЕДОСТОРОЖНОСТИ

Мембрана «MARISEAL® 250» содержит изоцианаты. Смотрите информацию, предоставляемую производителем. Пожалуйста, прочитайте технический паспорт продукта. **ТОЛЬКО ДЛЯ ПРОФЕССИОНАЛЬНОГО ПРИМЕНЕНИЯ.**

Наши рекомендации по техническим вопросам и применению, будь то письменные, устные, либо предоставленные в ходе пробного нанесения, даются из лучших побуждений и отражают текущий уровень знаний и накопленный опыт о нашей продукции. При использовании нашей продукции в каждом отдельном случае необходимо провести детальное квалифицированное исследование предмета для того, чтобы определить, соответствуют ли данные продукция и/или технология нанесения специфическим требованиям и целям заказчика. Мы несём ответственность только за то, чтобы продукция была качественной в течении срока годности; следовательно, обязанность и ответственность за правильное применение нашей продукции полностью лежит на исполнителе, производителе работ. Мы, несомненно, обеспечим стабильное качество продукции в рамках наших условий продажи и доставки. Продавцы в регионах отвечают за их соответствие местному законодательству и за получение любых необходимых одобрений и разрешений. Величины в настоящем техническом паспорте продукта даются как примерные и могут не рассматриваться как технические характеристики. Для получения технических характеристик продукции, пожалуйста, свяжитесь с нашим техническим отделом. Новое издание нашего технического паспорта продукции аннулирует и делает недействительной предыдущую техническую информацию. Поэтому вам необходимо постоянно иметь под рукой текущее практическое руководство.

* Все величины отображают типичные значения и не являются частью технических характеристик продукции.

При приготовлении образцов для испытаний использовался катализатор «MARISEAL» в качестве ускоряющего вспомогательного вещества.

									Лист
									40
Изм.	Кол-во	Лист	№ док.	Подпись	Дата	9/17-П001			

ТЕХНИЧЕСКИЕ ХАРАКТЕРИСТИКИ

СВОЙСТВО	РЕЗУЛЬТАТЫ	МЕТОД ИСПЫТАНИЯ
Удлинение при разрыве	> 800%	Американское общество по испытанию материалов D 412 / Немецкий институт стандартов 52455
Прочность на разрыв	> 4 Н/мм ²	Американское общество по испытанию материалов D 412 / Немецкий институт стандартов 52455
Проницаемость водяных паров	> 25 г/м ² /день	ISO 9932:91
Устойчивость к механическим повреждениям вследствие статического воздействия	Высокая устойчивость (класс Р3)	EOTA TU-007
Устойчивость к механическим повреждениям вследствие динамического воздействия	Высокая устойчивость (класс Р3)	EOTA TU-006
Устойчивость к гидростатическому давлению	Утечки отсутствуют (1 м водяного столба, 24 часа)	Немецкий институт стандартов EN 1928
Сцепление с бетоном	>2,0 Н/мм ² (бетонная поверхность не справляется)	Американское общество по испытанию материалов, D 903
Закрытие трещин	Трещины до 2 мм	EOTA TU-008
Прочность (шкала твёрдости по Шору - А)	65	Американское общество по испытанию материалов D 2240 (15")
Устойчивость к проникновению корней	Устойчива	Университет Новой Англии 53420
Отражение солнечных лучей (SR)	0,87	Американское общество по испытанию материалов E903-96
Коэффициент излучения солнечных лучей (e)	0,89	Американское общество по испытанию материалов E408-71
Теплоустойчивость (80°С в течение 100 дней)	Пройдено - значительные изменения отсутствуют	EOTA TU-011
Ускоренное УФ-старение, при наличии влаги	Пройдено - значительные изменения отсутствуют	EOTA TU-010
Устойчивость после водного старения	Пройдено	EOTA TU-012
Гидролиз (5% КОН, 7-дневный цикл)	Значительные изменения эластичности отсутствуют	Собственная лаборатория
Класс пожарной опасности строительных материалов	B2	Немецкий институт стандартов 4102-1
Устойчивость к летающим искрам и тепловому излучению	Пройдено	Немецкий институт стандартов 4102-7
Рабочая температура	-50°С до +90°С	Собственная лаборатория
Шоковая температура (20 минут)	200°С	Собственная лаборатория
Время устойчивости к дождю	4 часа	Условия: 20°С, 50% относительной влажности
Время пешеходного движения без груза	12 часов	
Время окончательного отверждения	7 дней	
Химические свойства	Хорошая устойчивость к кислым и щелочным растворам (5%), синтетическим моющим средствам, морской воде и маслам.	

Изм.	Кол-во	Лист	№ док.	Подпись	Дата
------	--------	------	--------	---------	------

9/17-П001

Лист

41

MARISEAL 260®

ПОЛИУРЕТАНОВАЯ ВОДОНЕПРОНИЦАЕМАЯ МЕМБРАНА, НАНОСЯЩАЯСЯ В ЖИДКОМ ВИДЕ

ОПИСАНИЕ ПРОДУКТА

«MARISEAL® 260» — это высококачественная, постоянно эластичная, однокомпонентная полиуретановая мембрана, используемая для долговечной гидроизоляции. Наносится в жидком виде в холодном состоянии. В основе рецептуры мембраны «MARISEAL® 260» лежит высокоэластичная, гидрофобная, полиуретановая смола без примесей, которая придаёт механическую, химическую, термическую устойчивость и защиту от атмосферных воздействий. Высыхает при взаимодействии с влагой воздуха или влагой, содержащейся в грунте, при обратной засыпке.

ПРИМЕНЕНИЕ

- Гидроизоляция крыш (кровли)
- Гидроизоляция балконов, террас и веранд
- Гидроизоляция влажных помещений (например, под плитку) в ванных комнатах, кухнях, на балконах, в подсобных помещениях и т.п.
- Гидроизоляция настилов для пешеходного движения
- Гидроизоляция старых ПВХ-мембран, пергамина, рубероида, СКЭПТ и старых акриловых покрытий
- Защита и гидроизоляция по пенополиуретановым теплоизоляционным плитам
- Гидроизоляция и защита бетонных строений, таких как мостиковых палуб, тоннелей, стадионных трибун, автомобильных стоянок и пр.

При применении на поверхностях, подвергающихся механическому воздействию, требует нанесения финишной эмали.

ЦВЕТА

Мембрана «MARISEAL® 260» поставляется в кремовом и светло-сером цвете. Другие цвета могут поставляться на заказ. Перечень цветовой коллекции приведен в выборке Ral*Colors Maris Polymer

ПРЕИМУЩЕСТВА

- Простота нанесения (валиком или безвоздушным методом)
- При нанесении образует бесшовную мембрану, без стыков и соединений
- Водоустойчивость
- Морозоустойчивость
- Заполнение трещин
- Паропроницаемость, поверхность может «дышать»
- Теплоустойчивость, никогда не размягчается, в т.ч. под воздействием солнечных лучей
- Устойчивость к атмосферному воздействию
- Делает водонепроницаемыми старые кровли (пергамин, рубероид, ...) при ремонте, без их удаления перед нанесением
- Сохранение механических свойства в диапазоне температур от -50°C до +90°C
- Превосходная адгезия практически с любыми типами поверхностей
- Водонепроницаемая поверхность выдерживает бытовые и общественные и пешеходные нагрузки
- Устойчивость к синтетическим моющим средствам, маслам, морской воде и бытовым химическим продуктам
- При механическом повреждении мембраны, её можно локально отремонтировать за несколько минут
- Не нуждается в использовании открытого огня (горелки) во время нанесения
- Имеет положительные отзывы по всему миру 15 лет

РАСХОД

1,2-2 кг/м² при нанесении в два или три слоя, валиком на гладкую поверхность при оптимальных условиях. Такие факторы, как пористость поверхности, температура и способ нанесения, могут влиять на расход материала.

						9/17-П001	Лист
							42
Изм.	Кол-во	Лист	№ док.	Подпись	Дата		

НАНЕСЕНИЕ

ПОДГОТОВКА ПОВЕРХНОСТИ

Тщательная подготовка поверхности является важным процессом качественного нанесения и долговечного применения. Поверхность должна быть чистой, сухой, без повреждений и загрязнений, которые могут отрицательно повлиять на адгезию мембраны. Максимальное содержание влаги в подложке не должно превышать 5%. Компрессионная прочность поверхности должна составлять не менее 25 МПа, прочность когезионной связи не менее 1,5 МПа. Новые бетонные поверхности должны отверждаться не менее 28 суток. Необходимо механическим путем удалить прежние неплотные слои, грязь, жиры, масла, органические вещества и пыль. Необходимо выровнять существующие неровности поверхности. Необходимо полностью очистить поверхности и удалить пыль, оставшуюся после шлифования.

ВНИМАНИЕ: Не промывать поверхность водой!

ЛИКВИДАЦИЯ ТРЕЩИН, ШВОВ И СОЕДИНЕНИЙ:

Тщательная заделывание имеющихся трещин и швов перед нанесением является важным процессом качественного нанесения и долговечной гидроизоляции.

Очистите трещины и микротрещины на бетоне от пыли и грязи или других загрязнений. Загрунтуйте эти места с помощью грунтовки «MARISEAL® 710» и дайте высохнуть в течение 2-3 часов. Заполните все подготовленные трещины герметиком «MARIFLEX® PU 30». Затем нанесите слой «MARISEAL® 260» шириной 200 мм по центру всех трещин и, пока материал ещё влажный, вложите в него правильно вырезанную полоску ткани «MARISEAL®». Вдавите её, чтобы она намокла. Затем пропитайте ткань «MARISEAL®» достаточным количеством «MARISEAL® 260», пока она не будет полностью покрыта. Дайте ей просохнуть в течение 12 часов.

Очистите бетонные деформационные швы от пыли и грязи или других загрязнений. Расширьте и углубите швы (прорезать), если это необходимо. Подготовленные деформационные швы должны быть 10-15 мм в глубину. Соотношение глубины к ширине деформационного шва должно быть примерно 2:1. Нанесите немного состава для герметизации швов «MARIFLEX® PU 30» лишь на дно шва. Затем с помощью кисти нанесите полоской слой «MARISEAL® 260», шириной 200 мм по центру и внутренней части шва. Поместите ткань «MARISEAL®» на влажное покрытие и с помощью подходящего инструмента и вдавите её по стенкам шва, чтобы она намокла, а шов не будет полностью покрыт изнутри. Затем полностью пропитайте ткань достаточным количеством «MARISEAL® 260» и дайте просохнуть 12 часов. После этого поместите внутрь шва полиэтиленовый шнур правильных размеров и утопите его глубоко внутрь шва. За-

полните оставшееся свободное пространство шва герметиком «MARIFLEX® PU 30». Не покрывайте его ничем. Дайте ему просохнуть в течение 12-18 часов.

ГРУНТОВАНИЕ

Загрунтуйте впитывающие поверхности, например, впитывающий бетон, цементная стяжка или дерево, грунтовкой «MARISEAL® 710» или водной грунтовкой «MARISEAL®». Загрунтуйте старые кровли, например, пергамин, рубероид, грунтовкой «MARISEAL® 730» или водной грунтовкой «MARISEAL®». Загрунтуйте не-впитывающие поверхности, например: металл, керамическая плитка и старые покрытия, водной грунтовкой «MARISEAL®». Дайте грунтовке высохнуть в соответствии с техническим паспортом по применению.

ВОДОНЕПРОНИЦАЕМАЯ МЕМБРАНА

Хорошо перемешайте материал перед использованием. Налейте «MARISEAL® 260» на загрунтованную поверхность и распределите её равномерным слоем валиком и в труднодоступных местах кистью по всей поверхности. Вы можете использовать безвоздушный метод нанесения, позволяющий значительно сэкономить трудозатраты.

Через 12-18 часов (не позже чем через 48) нанесите ещё один слой «MARISEAL® 260». Если это необходимо, нанесите третий слой «MARISEAL® 260». Всегда укрепляйте тканью «MARISEAL®» проблемные участки, такие как сопряжения между стенами и перекрытиями, с трубами, вентиляционными каналами, водосточными воронками и пр. Для этого вложите на всё ещё влажную мембрану «MARISEAL® 260» правильно вырезанную полоску ткани «MARISEAL®». Вдавите её, чтобы она намокла. Затем пропитайте ткань «MARISEAL®» достаточным количеством «MARISEAL® 260», пока она не будет полностью покрыта. Для получения более подробной инструкции по нанесению ткани «MARISEAL®» свяжитесь с нашим техническим отделом.

РЕКОМЕНДАЦИЯ: Мы рекомендуем укрепить всю поверхность тканью «MARISEAL®». Расстилать её необходимо внахлест 5-10 см.

ВНИМАНИЕ: Не наносите «MARISEAL® 260» толщиной более 0,6 мм за один проход. Для достижения требуемой толщины высохшего слоя мембраны, необходимо несколько слоёв. Для получения наилучших результатов температура во время нанесения и отверждения должна варьироваться от 5°C до 35°C. Низкие температуры и пониженная влажность замедляют высыхание. Повышенная влажность может сказаться на окончательном внешнем виде.

									Лист
									43
Изм.	Кол-во	Лист	№ док.	Подпись	Дата	9/17-П001			

ФИНИШНОЕ ПОКРЫТИЕ

Если вы хотите получить устойчивую к загрязнению и цветную поверхность, нанесите поверх мембраны «MARISEAL® 260» один или два слоя финишной эмали «MARISEAL® 400». Нанесение финишной эмали «MARISEAL® 400» требуется, если вы хотите получить насыщенные цвета (например, яркий красный, серый, зелёный). Если вы хотите получить прочную износостойчивую поверхность (например, с интенсивным пешеходным движением), нанесите два слоя финишной эмали «MARISEAL® 420».

Пожалуйста, изучите техническое руководство по нанесению некоторых финишных эмалей, либо свяжитесь с нашим техническим отделом.

ВНИМАНИЕ: Система «MARISEAL®» становится скользкой, когда влажно. Чтобы избежать скольжения, обсыпьте ещё сырое покрытие кварцевым песком, чтобы получить шероховатую поверхность. Пожалуйста, свяжитесь с нашим техническим отделом для получения дополнительной информации.

УПАКОВКА

Мембрана «MARISEAL® 260» поставляется в металлических вёдрах по 25 кг, 15 кг, 6 кг, 1 кг и бочках по 250 кг. Вёдра должны храниться в сухом прохладном помещении не более 24 месяцев. Необходимо беречь продукт от сырости и прямых солнечных лучей. Температура хранения: 5°-30°С. Материал должен храниться в своей оригинальной неоткрытой упаковке, имеющей маркировки производителя, этикетку с описанием материала, номер партии и с соблюдением мер предосторожности при хранении.

МЕРЫ ПРЕДОСТОРОЖНОСТИ

Мембрана «MARISEAL® 260» содержит изоцианаты. Смотрите информацию, предоставляемую производителем. Пожалуйста, прочитайте технический паспорт продукта. **ТОЛЬКО ДЛЯ ПРОФЕССИОНАЛЬНОГО ПРИМЕНЕНИЯ.**

Наши рекомендации по техническим вопросам и применению, будь то письменные, устные, либо предоставленные в ходе пробного нанесения, даются из лучших побуждений и отражают текущий уровень знаний и накопленный опыт о нашей продукции. При использовании нашей продукции в каждом отдельном случае необходимо провести детальное квалифицированное исследование предмета для того, чтобы определить, соответствуют ли данные продукция и/или технология нанесения специфическим требованиям и целям заказчика. Мы несём ответственность только за то, чтобы продукция была качественной в течении срока годности; следовательно, обязанность и ответственность за правильное применение нашей продукции полностью лежит на исполнителе, производителе работ. Мы, несомненно, обеспечим стабильное качество продукции в рамках наших условий продажи и доставки. Продавцы в регионах отвечают за их соответствие местному законодательству и за получение любых необходимых одобрений и разрешений. Величины в настоящем техническом паспорте продукта даются как примерные и могут не рассматриваться как технические характеристики. Для получения технических характеристик продукции, пожалуйста, свяжитесь с нашим техническим отделом. Новое издание нашего технического паспорта продукции аннулирует и делает недействительной предыдущую техническую информацию. Поэтому вам необходимо постоянно иметь под рукой текущее практическое руководство.

* Все величины отображают типичные значения и не являются частью технических характеристик продукции. При приготовлении образцов для испытаний использовался катализатор «MARISEAL» в качестве ускоряющего вспомогательного вещества.

						9/17-П001	Лист
							44
Изм.	Кол-во	Лист	№ док.	Подпись	Дата		

ТЕХНИЧЕСКИЕ ХАРАКТЕРИСТИКИ

СВОЙСТВО	РЕЗУЛЬТАТЫ	МЕТОД ИСПЫТАНИЯ
Удлинение при разрыве	> 600%	Американское общество по испытанию материалов D 412 / Немецкий институт стандартов 52455
Прочность на разрыв	> 4 Н//мм ²	Американское общество по испытанию материалов D 412 / Немецкий институт стандартов 52455
Проницаемость водяных паров	> 40 г/м ² /день	ISO 9932:91
Устойчивость к гидростатическому давлению	Утечки отсутствуют (1 м водяного столба, 24 часа)	Немецкий институт стандартов EN 1928
Сцепление с бетоном	>2,0 Н/мм ² (бетонная поверхность не справляется)	Американское общество по испытанию материалов D 903
Закрытие трещин	Трещины до 2 мм	EOTA TU-008
Прочность (шкала твёрдости по Шору - А)	65	Американское общество по испытанию материалов D 2240 (15")
Устойчивость к проникновению корней	Устойчива	Университет Новой Англии 53420
Теплоустойчивость (80°C в течение 100 дней)	Пройдено - значительные изменения отсутствуют	EOTA TU-011
Ускоренное УФ-старение, при наличии влаги	Пройдено - значительные изменения отсутствуют	EOTA TU-010
Устойчивость после водного старения	Пройдено	EOTA TU-012
Гидролиз (5% KOH, 7-дневный цикл)	Значительные изменения эластичности отсутствуют	Собственная лаборатория
Рабочая температура	-50°C до +90°C	Собственная лаборатория
Шоковая температура (20 минут)	200°C	Собственная лаборатория
Время устойчивости к дождю	4 часа	Условия: 20°C, 50% относительной влажности
Время пешеходного движения без груза	12 часов	
Время окончательного отверждения	7 дней	
Химические свойства	Хорошая устойчивость к кислым и щелочным растворам (5%), синтетическим моющим средствам, морской воде и маслам.	

						9/17-П001	Лист
Изм.	Кол-во	Лист	№ док.	Подпись	Дата		45

MARISEAL 300®

ПОЛИУРЕТАНОВАЯ ВОДОНЕПРОНИЦАЕМАЯ МЕМБРАНА, НАНОСЯЩАЯСЯ В ЖИДКОМ ВИДЕ. НЕ СОДЕРЖИТ РАСТВОРИТЕЛЬ

ОПИСАНИЕ ПРОДУКТА

«MARISEAL® 300» — это наносимая в жидком виде и в холодном состоянии, не содержащая растворитель, жёсткоэластичная, двухкомпонентная полиуретановая мембрана холодного отверждения, используемая для долгосрочной изоляции и защиты. Высыхает при взаимодействии (образовании поперечных связей) двух компонентов.

ПРИМЕНЕНИЕ

- Гидроизоляция труб питьевого водоснабжения.
- Гидроизоляция труб, предназначенных для питьевой воды.
- Гидроизоляция баков и резервуаров с питьевой водой.
- Гидроизоляция влажных помещений (под плитку) в ванных комнатах, плавательных бассейнах, кухнях.

Используется для гидроизоляции поверхностей, находящихся в прямом контакте с хозяйственно-питьевой (питьевой) водой.

Используется для гидроизоляции плохо проветриваемых, влажных комнат и влажных участков (ванных комнат, кухонь и пр.), наносится под плитку, если необходимо покрытие без запаха, не содержащее растворитель.

СЕРТИФИКАЦИЯ

Мембрана «MARISEAL® 300» сертифицирована в соответствии с действующим европейским и немецким законодательством по использованию поверхностей, находящихся в прямом контакте с хозяйственно-питьевой (питьевой) водой и резервуарами для хранения хозяйственно-питьевой (питьевой) воды.

Мембрана «MARISEAL® 300» соответствует немецкому стандарту (Синтетические полимеры в перевозке продуктов питания, ч.1.3.2.5.2), греческому стандарту (Кодекс качества пищи, ст.ст.21, 21а, 24, 26, 28) и действующим директивам Европейского Союза. Проведены испытания в соответствии со стандартами: ELOT EN 1484, временный EN 12873-1, временный EN 14395-1.

Мембрана «MARISEAL® 300» сертифицирована в соответствии с сингапурским стандартом SS 375:2001 «Возможность применения неметаллической продукции для контакта с водой, предназначенной для потребления человеком, в том, что касается её воздействия на качество воды» и признана соответствующей данному стандарту. Сингапурский стандарт SS 375:2001 – это заимствование британского стандарта BS 6920:2000.

Мембрана «MARISEAL® 300» сертифицирована и признана соответствующей британскому стандарту BS 6920-1:2000.

ПРЕИМУЩЕСТВА

- Сертифицированная для безопасного использования в баках с хозяйственно-питьевой (питьевой) водой.
- При нанесении образует бесшовную мембрану без соединений.
- Водо- и морозостойчивая.
- Сохраняет свои механические свойства в диапазоне температур от -50°C до +90°C.
- Остаётся эластичной даже при низкой температуре.
- Полное сцепление с поверхностью.
- По водонепроницаемой поверхности можно ходить.
- Дешевле конкурентов.

РАСХОД

1,2-1,5 кг/м² при нанесении в три слоя.
Данный расход указан при нанесении валиком на гладкую поверхность при оптимальных условиях. Такие факторы, как пористость поверхности, температура, способ нанесения и фактура поверхности, могут изменить расход материала.

ЦВЕТА

Мембрана «MARISEAL® 300» поставляется в кремовом цвете. Другие цвета по шкале RAL могут поставляться на заказ.

						9/17-П001	Лист
							46
Изм.	Кол-во	Лист	№ док.	Подпись	Дата		

ТЕХНИЧЕСКИЕ ХАРАКТЕРИСТИКИ

СВОЙСТВО	РЕЗУЛЬТАТЫ	МЕТОД ИСПЫТАНИЯ
Состав	Полиуретановая смола + Отвердитель	Немецкий институт стандартов EN 1928
Коэффициент смешивания	A+B = 6:1 по весу	Американское общество по испытанию материалов D 412
Устойчивость к гидростатическому давлению	Утечки отсутствуют (1 м водяного столба, 24 часа)	Американское общество по испытанию материалов D 903
Удлинение при разрыве	>100%	Американское общество по испытанию материалов D 2240
Сцепление с бетоном	>2,0 Н/мм ²	Рассчитано
Прочность (шкала твёрдости по Шору - А)	70 + 5	ЕОТА ТУ-010
Содержание твёрдых веществ	100%	Собственная лаборатория
Ускоренное УФ-старение, при наличии влаги	Пройдено - значительные изменения отсутствуют	Собственная лаборатория
Гидролиз (5% КОН, 7-дневный цикл)	Значительные изменения эластичности отсутствуют	Условия: 20°C, 50% относительной влажности
Рабочая температура	-40°C до +90°C	
Время отверждения до отлипа	6-8 часов	
Время пешеходного движения без груза	24 часа	
Время окончательного отверждения (испытание на заполнение водой)	7 дней	
Химические свойства	Хорошая устойчивость к кислотным и щелочным растворам (5%), синтетическим моющим средствам, морской воде и маслам.	

НАНЕСЕНИЕ

ПОДГОТОВКА ПОВЕРХНОСТИ

Тщательная подготовка поверхности является важным процессом качественного нанесения и долговечного применения. Поверхность должна быть чистой, сухой, без повреждений и загрязнений, которые могут отрицательно повлиять на адгезию мембраны. Максимальное содержание влаги в подложке не должно превышать 5%. Компрессионная прочность поверхности должна составлять не менее 25 МПа, прочность когезионной связи не менее 1,5 МПа. Новые бетонные поверхности должны отверждаться не менее 28 суток. Необходимо механическим путем удалить прежние неплотные слои, грязь, жиры, масла, органические вещества и пыль. Необходимо выровнять существующие неровности поверхности. Необходимо полностью очистить поверхности и удалить пыль, оставшуюся после шлифования.

ВНИМАНИЕ: Не промывать поверхность водой!

ЗАДЕЛКА ТРЕЩИН И ШВОВ:

Тщательная заделка трещин и швов перед нанесением является важным процессом для долговечности гидроизоляции.

- Очистите трещины и микротрещины на бетоне от пыли и грязи или других загрязнений. Загрунтуйте эти места с помощью грунтовки «MARISEAL® 710» и дайте высохнуть в течение 2-3 часов. Заполните все подготовленные трещины герметиком «MARIFLEX® PU 30». Затем нанесите слой «MARISEAL® 300» шириной 200 мм по центру всех трещин и, пока материал ещё влажный, вложите в него правильно вырезанную полоску текстиля «MARISEAL®». Вдавите её, чтобы она намокла. Затем пропитайте текстиль «MARISEAL®» достаточным количеством «MARISEAL® 300», пока она не будет полностью покрыта. Дайте просохнуть в течение 12 часов, перед последующим нанесением.
- Очистите бетонные деформационные швы от пыли и грязи или других загрязнений. Расширьте и углубите швы (прорезать), если это необходимо. Подготовленные деформационные швы должны быть 10-15 мм в глубину. Соотношение глубины к ширине деформационного шва должно быть примерно 2:1. Нанесите немного состава для герметизации швов «MARIFLEX® PU 30» лишь на дно

									Лист
									47
Изм.	Кол-во	Лист	№ док.	Подпись	Дата	9/17-П001			

шва. Затем с помощью кисти нанесите полоской слой «MARISEAL® 300», шириной 200 мм по центру и внутренней части шва. Поместите геотекстиль «MARISEAL®» на влажное покрытие и с помощью подходящего инструмента и вдавите его по стенкам шва, чтобы она намокла, а шов не будет полностью покрыт изнутри. Затем полностью пропитайте ткань достаточным количеством «MARISEAL® 300» и дайте просохнуть 12 часов. После этого поместите внутрь шва полиэтиленовый шнур правильных размеров и утопите его глубоко внутрь шва. Заполните оставшееся свободное пространство шва герметиком «MARIFLEX® PU 30». Не покрывайте его ничем. Дайте ему просохнуть в течение 12 часов. Грунтование Загрунтуйте такие поверхности, как бетон, цементная стяжка, металл и керамическая плитка, достаточным количеством грунтовки «MARISEAL® 750» (не менее 250-300 г/м²). Оставьте её сохнуть на 12 часов.

СМЕШИВАНИЕ

Хорошо перемешайте компонент А мембраны «MARISEAL® 300» перед использованием. Затем добавьте компонент Б «MARISEAL® 300» в указанной пропорции. Компоненты А и Б покрытия «MARISEAL 300» необходимо смешивать с помощью низкоскоростной механической мешалки в течение 3-5 минут. ВНИМАНИЕ: Необходимо очень тщательно выполнять перемешивание компонентов, особенно по стенкам и дну ведра, пока смесь не станет полностью однородной.

ВОДОНЕПРОНИЦАЕМАЯ МЕМБРАНА

Налейте всю смесь компонентов А + Б «MARISEAL® 300» на загрунтованную и подготовленную поверхность и распределяйте её с помощью валика или кисти, пока не покроете всю поверхность.

Пожалуйста, убедитесь, что материал будет израсходован в течение эффективного времени его использования (~30 минут)! Пожалуйста, не оставляйте смешанное покрытие А+Б «MARISEAL® 300» в ведре надолго, поскольку экзотермическая реакция ускоряет отверждение и уменьшает время эффективного использования материала. Сразу же после смешивания налейте смесь на поверхность или в меньшие по размеру ведра, чтобы свести к минимуму экзотермическую реакцию.

Укрепляйте текстилем «MARISEAL®» проблемные участки: стыки стен с перекрытиями, трубчатые водовыпуски, водосточные трубы (сифоны) и пр. Для этого нанесите на всё ещё влажную мембрану «MARISEAL® 300» правильно вырезанный кусок ткани «MARISEAL®», прижмите его, чтобы он намок, и снова пропитайте достаточным количеством «MARISEAL® 300». Для получения более подробной инструкции по нанесению геотекстиля «MARISEAL®» свяжитесь с нашим проектно-конструкторским отделом.

Через 12-18 часов – но не позже чем через 48 часов – нанесите ещё один слой «MARISEAL® 300» с помощью валика или кисточки. Если это необходимо, нанесите третий слой.

РЕКОМЕНДАЦИЯ: Мы рекомендуем укрепить всю по-

верхность геотекстилем «MARISEAL ». Наносите его с нахлёстом 5-10-см.

РЕКОМЕНДАЦИЯ: Для получения наилучших результатов температура во время нанесения и отверждения должна варьироваться от 5°C до 30°C. Низкие температуры замедляют высыхание, в то время как повышенные ускоряют его. Повышенная влажность может сказаться на качестве покрытия.

ВНИМАНИЕ: Система «MARISEAL® 300» становится скользкой, когда влажно. Чтобы избежать скольжения, нанесите на влажное покрытие кварцевый песок, чтобы получить поверхность шероховатую поверхность, препятствующую скольжению

Пожалуйста, свяжитесь с нашим проектно-конструкторским отделом для получения дополнительной информации.

УПАКОВКА

Мембрана «MARISEAL® 300 А+Б» поставляется в ведрах по 6+1 кг. Ведро должно храниться в сухом прохладном помещении не более 24 месяцев. Необходимо беречь продукт от сырости и прямых солнечных лучей. Температура хранения: 50- 300С. Продукт должен оставаться в своей оригинальной неоткрытой упаковке, содержащей наименование производителя, назначение материала, номер партии и маркировки с мерами предосторожности при хранении.

МЕРЫ ПРЕДОСТОРОЖНОСТИ

Мембрана «MARISEAL® 300» содержит изоцианаты. Смотрите информацию, предоставляемую производителем. Пожалуйста, прочитайте технический паспорт продукта. ТОЛЬКО ДЛЯ ПРОФЕССИОНАЛЬНОГО ПРИМЕНЕНИЯ

Наши рекомендации по техническим вопросам, будь то письменные, устные, либо предоставленные в ходе испытаний, даются из лучших побуждений и отражают текущий уровень знаний и опытных данных о нашей продукции. При использовании нашей продукции в каждом отдельном случае необходимо провести детальное квалифицированное исследование предмета для того, чтобы определить, соответствуют ли данные продукция и/или технология нанесения специфическим требованиям и целям. Мы несём ответственность только за то, чтобы продукция была правильной; следовательно, обязанность и ответственность за правильное применение нашей продукции полностью лежат на вас. Мы, несомненно, обеспечим стабильное качество продукции в рамках наших Общих условий продажи и доставки. Потребители отвечают за их соответствие местному законодательству и за получение любых необходимых одобрений и разрешений. Величины в настоящем техническом паспорте продукта даются как примерные и могут не рассматриваться как технические характеристики. Для получения технических характеристик продукции, пожалуйста, свяжитесь с нашим проектно-конструкторским отделом. Новое издание нашего технического паспорта продукции аннулирует и делает недействительной предыдущую техническую информацию. Поэтому вам необходимо постоянно иметь под рукой текущее практическое руководство.

* Все величины отображают типичные значения и не являются частью технических характеристик продукции.

								Лист
								48
Изм.	Кол-во	Лист	№ док.	Подпись	Дата	9/17-П001		

MARISEAL 400®

АЛИФАТИЧЕСКАЯ ПОЛИУРЕТАНОВАЯ ФИНИШНАЯ ЭМАЛЬ, УСТОЙЧИВАЯ К УФ-ИЗЛУЧЕНИЮ ДЛЯ ЗАЩИТЫ ПОЛИУРЕТАНОВАХ ПОКРЫТИЙ

ОПИСАНИЕ ПРОДУКТА

«MARISEAL® 400» — это пигментированное, устойчивое к загрязнению и УФ-излучению, всегда очень эластичное, наносимое в холодном состоянии, однокомпонентное алифатическое полиуретановое покрытие холодного отверждения, используемое как финишная эмаль для защиты полиуретановых водостойких покрытий, подвергающихся нагрузкам. Высыхает при взаимодействии с влагой, содержащейся в воздухе. Оказывает очень эффективную защиту, особенно если вы хотите получить в итоге тёмный или насыщенный цвет.

ПРИМЕНЕНИЕ

Гидроизоляция крыш

- Гидроизоляция балконов, террас и веранд
- Гидроизоляция пешеходных настилов и дорожек
- Защита пенополиуретановой теплоизоляции

Используется поверх материалов «MARISEAL® 250» и «MARISEAL® 260» на поверхностях для бытового пешеходного движения (например, на кровлях, террасах, пешеходных дорожках в жилых кварталах), для которых необходим блестящий верхний слой, устойчивый к загрязнению и обмелению.

МЕРЫ ПРЕДОСТОРОЖНОСТИ

«MARISEAL® 400» содержит изоцианаты. Смотрите информацию, предоставляемую производителем. Пожалуйста, прочитайте технический паспорт продукта. ТОЛЬКО ДЛЯ ПРОФЕССИОНАЛЬНОГО ПРИМЕНЕНИЯ.

ЦВЕТА

«MARISEAL® 400» поставляется в белом, светло-сером и красном цвете. Другие цвета по шкале RAL могут поставляться на заказ.

ПРЕИМУЩЕСТВА

- Наносится просто (валиком или безвоздушным методом нанесения).
- Однокомпонентная.
- Повышает сопротивление к истиранию и износостойкость водонепроницаемой мембраны под ней.
- Устойчивость к загрязнению и УФ излучению.
- Глянцевая легко чистящаяся поверхность.
- Не обладает эффектом обмеления, в сравнении с ароматическими полиуретановыми покрытиями.
- Водо-, тепло- и морозоустойчивость.
- Сохраняет свои механические свойства в диапазоне температур от -50°C до +90°C.
- По водостойкой поверхности можно ходить (бытовое пешеходное движение).

РАСХОД

120-250 г/м² при нанесении в один или два слоя. Такой расход приводится исходя из результатов практического применения при нанесении валиком на гладкой поверхности при оптимальных условиях. Такие факторы, как пористость поверхности, температура, влажность, способ нанесения и фактура поверхности, могут изменить расход материала.

УПАКОВКА

«MARISEAL® 400» поставляется в металлических вёдрах по 20 кг, 10 кг и 5 кг. Вёдра должны храниться в сухом прохладном помещении не более 24 месяцев. Необходимо беречь продукт от сырости и прямых солнечных лучей. Температура хранения: 50°- 30°C. Продукт должен оставаться в своей оригинальной закрытой упаковке, содержащей наименование производителя, назначение материала, номер партии и маркировки с мерами предосторожности при хранении.

								Лист
								49
Изм.	Кол-во	Лист	№ док.	Подпись	Дата	9/17-П001		

ТЕХНИЧЕСКИЕ ХАРАКТЕРИСТИКИ

СВОЙСТВО	РЕЗУЛЬТАТЫ	МЕТОД ИСПЫТАНИЯ
Состав	Пигментированный алифатический полиуретановый полимер, активизирующийся при влаге. Содержит растворитель	
Устойчивость к гидростатическому давлению	Утечки отсутствуют	Немецкий институт стандартов EN 1928
Удлинение при разрыве	289%	Немецкий институт стандартов, EN ISO 527
Прочность на разрыв	3,72 Н/мм ²	Немецкий институт стандартов, EN ISO 527
Удлинение при разрыве спустя 2000 часов ускоренного старения (Немецкий институт стандартов, EN ISO 4892-3, 400 МДж/м ²)	372%	Немецкий институт стандартов, EN ISO 527
Прочность на разрыв спустя 2000 часов ускоренного старения (Немецкий институт стандартов, EN ISO 4892-3, 400 МДж/м ²)	2,68 Н/мм ²	Немецкий институт стандартов, EN ISO 527
Сохранение блеска спустя 2000 часов ускоренного старения (Немецкий институт стандартов, EN ISO 4892-3, 400 МДж/м ²)	Хорошее	Немецкий институт стандартов 67530
Обмеление поверхности спустя 2000 часов ускоренного старения (Немецкий институт стандартов, EN ISO 4892-3, 400 МДж/м ²)	Обмеление не замечено. 0-ая степень обмеления	Немецкий институт стандартов, EN ISO 4628-6
Сцепление с материалом «MARISEAL® 250»	>2 Н/мм ²	Американское общество по испытанию материалов 0 903
Прочность (шкала твёрдости по Shore - A)	65	Американское общество по испытанию материалов D 2240 (15")
Отражение солнечных лучей (SR) (белый цвет)	93,5%	Американское общество по испытанию материалов E903-96
Старение, ускоренное УФ-излучением, при наличии влаги	Пройдено - значительные изменения отсутствуют	EOTATY-010
Гидролиз (5% KOH, 7-дневный цикл)	Значительные изменения эластичности отсутствуют	Собственная лаборатория
Рабочая температура	-50°C до +90°C	Собственная лаборатория
Время отверждения до отлипа	1-3 часа	Условия: 20°C, 50% относительной влажности
Время пешеходного движения без груза	12 часов	
Время окончательного отверждения	7 дней	
Химические свойства	Хорошая устойчивость к кислотным и щелочным растворам (5%), синтетическим моющим средствам, морской воде и маслам.	

						9/17-П001	Лист
Изм.	Кол-во	Лист	№ док.	Подпись	Дата		50

НАНЕСЕНИЕ

ПОДГОТОВКА ПОВЕРХНОСТИ

Тщательная подготовка поверхности является важным процессом качественного нанесения и долговечного применения. Поверхность должна быть чистой, сухой, без повреждений и загрязнений, которые могут отрицательно повлиять на адгезию материала.

ВНИМАНИЕ: Не промывать поверхность водой!

ВОДОНЕПРОНИЦАЕМАЯ МЕМБРАНА

Смотрите соответствующий технический паспорт продукта «MARIS POLYMERS®».

ФИНИШНАЯ ЭМАЛЬ

Хорошо перемешайте «MARISEAL® 400» перед применением. Нанесите эмаль «MARISEAL® 400» валиком или безвоздушным методом в один или два слоя. Дайте ей просохнуть не менее 3-6 часов, интервал между нанесением последующего слоя не более 36 часов. Для получения наилучших результатов температура во время нанесения и отверждения должна варьироваться от 5°C до 35°C. Низкие температуры замедляют высыхание, а высокие – ускоряют его. Повышенная влажность может сказаться на окончательной внешнем виде.

ВНИМАНИЕ: Эмаль «MARISEAL® 400» становится скользкой, когда влажно. Чтобы избежать скольжения, обсыпьте ещё сырое покрытие кварцевым песком, чтобы получить шероховатую поверхность. Пожалуйста, свяжитесь с нашим проектно-конструкторским отделом для получения дополнительной информации.

ВНИМАНИЕ: Если на поверхности с нанесённой системой «MARISEAL » есть площади с застаивающейся водой, её необходимо регулярно удалять и очищать поверхность во избежание биохимической активности микроорганизмов.

Наши рекомендации по техническим вопросам, будь то письменные, устные, либо предоставленные в ходе испытаний, даются из лучших побуждений и отражают текущий уровень знаний и опытных данных о нашей продукции. При использовании нашей продукции в каждом отдельном случае необходимо провести детальное квалифицированное исследование предмета для того, чтобы определить, соответствуют ли данные продукция и/или технология нанесения специфическим требованиям и целям. Мы несём ответственность только за то, чтобы продукция была правильной; следовательно, обязанность и ответственность за правильное применение нашей продукции полностью лежат на вас. Мы, несомненно, обеспечим стабильное качество продукции в рамках наших Общих условий продажи и доставки. Потребители отвечают за их соответствие местному законодательству и за получение любых необходимых одобрений и разрешений. Величины в настоящем техническом паспорте продукта даются как примерные и могут не рассматриваться как технические характеристики. Для получения технических характеристик продукции, пожалуйста, свяжитесь с нашим проектно-конструкторским отделом. Новое издание нашего технического паспорта продукции аннулирует и делает недействительной предыдущую техническую информацию. Поэтому вам необходимо постоянно иметь под рукой текущее практическое руководство.

* Все величины отображают типичные значения и не являются частью технических характеристик продукции.

						9/17-П001	Лист
							51
Изм.	Кол-во	Лист	№ док.	Подпись	Дата		

MARISEAL 420®

АЛИФАТИЧЕСКАЯ ПОЛИУРЕТАНОВАЯ ЛИЦЕВАЯ ЭМАЛЬ, УСТОЙЧИВАЯ К УФ-ИЗЛУЧЕНИЮ ДЛЯ ЗОН АВТОМОБИЛЬНОГО И ОБЩЕСТВЕННОГО ПЕШЕХОДНОГО ДВИЖЕНИЯ

ОПИСАНИЕ ПРОДУКТА

«MARISEAL® 420» — это пигментированное, устойчивое к погодным условиям, загрязнению и УФ-излучению, полужёсткое, наносимое в холодном состоянии, однокомпонентное алифатическое полиуретановое покрытие холодного отверждения, используемое как инишная эмаль для защиты водостойких покрытий, подвергающихся большому механическому воздействию и влиянию плохих погодных условий. ысыхает при взаимодействии с влагой, содержащейся в воздухе

ПРИМЕНЕНИЕ

- Гидроизоляция пешеходных настилов и дорожек
- Гидроизоляция зон общественного пешеходного движения
- Гидроизоляция участков автомобильной стоянки, подверженных внешнему воздействию
- Гидроизоляция поверхностей, подверженных воздействию плохих погодных условий.

Используется поверх материалов «MARISEAL® 250» или «MARISEAL® 260» на поверхностях с интенсивным общественным пешеходным движением (например, на стадионных трибунах) и на поверхностях с небольшим автомобильным движением (например, на участках автомобильной стоянки, подверженных внешнему воздействию).

ЦВЕТА

«MARISEAL® 420» поставляется в белом, светло-сером и красном цвете. Другие цвета по шкале RAL могут поставляться на заказ.

МЕРЫ ПРЕДОСТОРОЖНОСТИ

«MARISEAL® 420» содержит изоцианаты. Смотрите информацию, предоставляемую производителем. Пожалуйста, прочитайте технический паспорт продукта. ТОЛЬКО ДЛЯ ПРОФЕССИОНАЛЬНОГО ПРИМЕНЕНИЯ

ПРЕИМУЩЕСТВА

- Простое нанесение (валиком или безвоздушным методом нанесения).
- Однокомпонентная.
- Устойчивость к постоянным механическим нагрузкам и погодным условиям.
- Устойчивость к загрязнению.
- Устойчивость к УФ-излучению.
- Глянцевая легко чистящаяся поверхность.
- Не обладает эффектом обмеления, в сравнении с ароматическими полиуретановыми покрытиями.
- Водоустойчивость.
- Морозоустойчивость.
- Сохраняет свои механические свойства в диапазоне температур от -50°C до +90°C.

По водостойкой поверхности можно ходить (общественное пешеходное движение).

РАСХОД

400-500 г/м² при нанесении в два слоя.

Такой расход приводится исходя из результатов практического применения при нанесении валиком на гладкую поверхность при оптимальных условиях. Такие факторы, как пористость поверхности, температура, влажность, способ нанесения и фактура поверхности, могут изменить расход материала.

УПАКОВКА

«MARISEAL® 420» поставляется в металлических вёдрах по 20 кг, 10 кг и 5 кг. Вёдра должны храниться в сухом прохладном помещении не более 24 месяцев. Необходимо беречь продукт от сырости и прямых солнечных лучей. Температура хранения: 5°-30°C. Продукт должен оставаться в своей оригинальной неоткрытой упаковке, содержащей наименование производителя, назначение материала, номер партии и маркировки с мерами предосторожности при хранении.

						9/17-П001	Лист
Изм.	Кол-во	Лист	№ док.	Подпись	Дата		52

ТЕХНИЧЕСКИЕ ХАРАКТЕРИСТИКИ

СВОЙСТВО	РЕЗУЛЬТАТЫ	МЕТОД ИСПЫТАНИЯ
Состав	Пигментированный алифатический полиуретановый полимер, активизирующийся при влаге. Содержит растворитель	
Устойчивость к гидростатическому давлению	Утечки отсутствуют	Немецкий институт стандартов EN 1928
Удлинение при разрыве	>100%	Немецкий институт стандартов, EN ISO 527
Прочность на разрыв	>5 Н/мм ²	Немецкий институт стандартов, EN ISO 527
Обмеление поверхности спустя 2000 часов ускоренного старения (Немецкий институт стандартов, EN ISO 4892-3, 400 МДж/м ²)	Обмеление не замечено. 0-ая степень обмеления	Немецкий институт стандартов, EN ISO 4628-6
Сцепление с материалом «MARISEAL® 250»	>2 Н/мм ²	Американское общество по испытанию материалов D 903
Прочность (шкала твёрдости по Шору - D)	30	Американское общество по испытанию материалов D 2240 (15")
Старение, ускоренное УФ-излучением, при наличии влаги	Пройдено-значительные изменения отсутствуют	EOTA TU-010
Гидролиз (5% KOH, 7-дневный цикл)	Значительные изменения эластичности отсутствуют	Собственная лаборатория
Рабочая температура	-50°C до +90°C	Собственная лаборатория
Время отверждения до отлипа	1-4 часа	Условия: 20°C, 50% относительной влажности
Время пешеходного движения без груза	12 часов	
Время окончательного отверждения	7 дней	
Химические свойства	Хорошая устойчивость к кислотным и щелочным растворам (5%), синтетическим моющим средствам, морской воде и маслам.	

ПРИМЕНЕНИЕ

ПОДГОТОВКА ПОВЕРХНОСТИ

Тщательная подготовка поверхности является важным процессом качественного нанесения и долговечного применения. Поверхность должна быть чистой, сухой, без повреждений и загрязнений, которые могут отрицательно повлиять на адгезию мембраны. Максимальное содержание влаги в подложке не должно превышать 5%. Компрессионная прочность поверхности должна составлять не менее 25 МПа, прочность когезионной связи не менее 1,5 МПа. Новые бетонные поверхности должны отверждаться не менее 2, суток. Необходимо механическим путем удалить прежние неплотные слои, грязь, жиры, масла, органические вещества и пыль. Необходимо выровнять существующие неровности поверхности. Необходимо полностью очистить поверхность и удалить пыль, оставшуюся после шлифования

ВНИМАНИЕ: Не промывать поверхность водой!

ВОДОНЕПРОНИЦАЕМАЯ МЕМБРАНА

Смотрите соответствующий технический паспорт продукта «MARIS POLYMERS®». Убедитесь, что последний слой присыпан кремнистым песком.

ФИНИШНАЯ ЭМАЛЬ

Хорошо перемешайте «MARISEAL® 420» перед использованием. Нанесите эмаль «MARISEAL® 420» валиком или безвоздушным методом в один или два слоя. Дайте ей просохнуть в течение 3-6 часов, не более 36 часов между нанесением следующего слоя.

ВНИМАНИЕ: Эмаль «MARISEAL® 420» всегда следует использовать поверх материала «MARISEAL® 250 / 260», предварительно присыпанного высушенным в печи кремнистым песком или корундом (с размером частиц 0,1-0,3 мм или 0,4-0,8 мм), который образует мостик адгезии. Благодаря кремнистому песку в последнем слое «MARISEAL® 250 / 260», поверхность становится более твердой и устойчивой к погодным и механическим воздействиям.

								Лист
								53
Изм.	Кол-во	Лист	№ док.	Подпись	Дата	9/17-П001		

ским нагрузкам. Для получения наилучших результатов температура во время нанесения и отверждения должна варьироваться от 5°C до 35°C. Низкие температуры замедляют высыхание, а высокие – ускоряют его. Повышенная влажность может сказаться на внешнем виде покрытия.

ВНИМАНИЕ: Эмаль «MARISEAL® 420» становится скользкой, когда влажно. Чтобы избежать скольжения, обсыпьте ещё сырое покрытие кварцевым песком, чтобы получить шероховатую поверхность. Пожалуйста, свяжитесь с нашим проектно-конструкторским отделом для получения дополнительной информации.

ВНИМАНИЕ: Если на поверхности, куда наносится система «MARISEAL®», есть площади с застаивающейся водой, их необходимо регулярно очищать во избежание биохимической активности микроорганизмов.

Наши рекомендации по техническим вопросам, будь то письменные, устные, либо предоставленные в ходе испытаний, даются из лучших побуждений и отражают текущий уровень знаний и опытных данных о нашей продукции. При использовании нашей продукции в каждом отдельном случае необходимо провести детальное квалифицированное исследование предмета для того, чтобы определить, соответствуют ли данные продукция и/или технология нанесения специфическим требованиям и целям. Мы несём ответственность только за то, чтобы продукция была правильной; следовательно, обязанность и ответственность за правильное применение нашей продукции полностью лежат на вас. Мы, несомненно, обеспечим стабильное качество продукции в рамках наших Общих условий продажи и доставки. Потребители отвечают за их соответствие местному законодательству и за получение любых необходимых одобрений и разрешений. Величины в настоящем техническом паспорте продукта даются как примерные и могут не рассматриваться как технические характеристики. Для получения технических характеристик продукции, пожалуйста, свяжитесь с нашим проектно-конструкторским отделом. Новое издание нашего технического паспорта продукции аннулирует и делает недействительной предыдущую техническую информацию. Поэтому вам необходимо постоянно иметь под рукой текущее практическое руководство.

* Все величины отображают типичные значения и не являются частью технических характеристик продукции.

						9/17-П001	Лист
							54
Изм.	Кол-во	Лист	№ док.	Подпись	Дата		

MARISEAL® 600®

ПОЛИУРЕТАНОВАЯ ВОДОНЕПРОНИЦАЕМАЯ МЕМБРАНА, НАНОСЯЩАЯСЯ В ЖИДКОМ ВИДЕ

ОПИСАНИЕ ПРОДУКТА

«MARISEAL® 600» — это быстросохнущая, всегда очень эластичная, наносимая в жидком виде и в холодном состоянии, двухкомпонентная полиуретановая мембрана с добавлением битума для долговечной гидроизоляции. Содержит растворитель. В основе мембраны «MARISEAL® 600» лежит беспримесная высокоэластичная гидрофобная полиуретановая смола, растяжимая за счет химически полимеризованного природного битума, и которая придаёт в результате продукту великолепные качества, такие как механическая, химическая, термическая устойчивость и устойчивость к атмосферным воздействиям. Высыхает при взаимодействии (образовании поперечных связей) двух компонентов.

ПРИМЕНЕНИЕ

- Гидроизоляция фундамента
- Гидроизоляция подпорных стен
- Гидроизоляция участков, выложенных плиткой, в ванных комнатах, на террасах, крышах и пр.
- Гидроизоляция инверсионной кровли
- Гидроизоляция пергамина и рубероида, мембран из этиленпропиленового каучука и пр.

Также используется как герметик для небольших горизонтальных подвижных соединениях и деформационных швов.

ЦВЕТА

Мембрана «MARISEAL® 600» поставляется в черном цвете.

УПАКОВКА

«MARISEAL® 600» поставляется в металлических ведрах по 20+20 л и 5+5 л. Ведра должны храниться в сухом прохладном помещении не более 24 месяцев. Необходимо беречь продукт от сырости и прямых солнечных лучей. Температура хранения: 5°-30°С. Продукт должен оставаться в своей оригинальной неоткрытой упаковке, содержащей наименование производителя, назначение материала, номер партии и маркировки с мерами предосторожности при хранении.

ПРЕИМУЩЕСТВА

- Простое нанесение.
- При нанесении образует единую бесшовную мембрану по всей поверхности.
- Водоустойчивость.
- Морозоустойчивость.
- Быстрое отверждение.
- Возможно получение плотной монолитной мембраны без пор.
- Отлично заполняет трещины.
- Отлично препятствует проникновению водяных паров.
- Обеспечивает превосходную теплоустойчивость, никогда не размягчается.
- Сохраняет свои механические свойства в диапазоне температур от -50°С до +90°С.
- Обеспечивает превосходную адгезию практически к любым типам поверхностей.
- По водонепроницаемой поверхности можно ходить.
- Устойчивая к синтетическим моющим средствам, маслам, морской воде и бытовым химическим продуктам.
- Даже если мембрана механически повреждается, её можно легко починить в том месте за несколько минут.
- Не нуждается в использовании открытого огня (горелки) во время нанесения.
- Возможно нанесения при отрицательных температурах

РАСХОД

Не менее 1,0-1,5 л/м² при нанесении в два или три слоя. При нанесении в два или три слоя.

Такой расход приводится исходя из результатов практического применения при нанесении валиком на гладкую поверхность при оптимальных условиях. Такие факторы, как пористость, фактура поверхности, температура, способ нанесения могут изменить расход материала.

МЕРЫ ПРЕДОСТОРОЖНОСТИ

«MARISEAL® 600» содержит изоцианаты. Смотрите информацию, предоставляемую производителем. Пожалуйста, прочитайте технический паспорт продукта. ТОЛЬКО ДЛЯ ПРОФЕССИОНАЛЬНОГО ПРИМЕНЕНИЯ

						9/17-П001	Лист
							55
Изм.	Кол-во	Лист	№ док.	Подпись	Дата		

ТЕХНИЧЕСКИЕ ХАРАКТЕРИСТИКИ

СВОЙСТВО	РЕЗУЛЬТАТЫ	МЕТОД ИСПЫТАНИЯ
Удлинение при разрыве	> 2400%	Американское общество по испытанию материалов D 412 / Немецкий институт стандартов 52455
Прочность на разрыв	> 7 Н/мм ²	Американское общество по испытанию материалов D 412 / Немецкий институт стандартов 52455
Модуль упругости первого рода	1,0 Н/мм ²	Американское общество по испытанию материалов D 412 / Немецкий институт стандартов 52455
Сопротивление раздиру	20 Н/мм	Американское общество по испытанию материалов D 624
Прочность на прокол	290 Н	Американское общество по испытанию материалов E 154
Устойчивость к гидростатическому давлению	Утечки отсутствуют @ 3 бар (30 м водяного столба)	Немецкий институт стандартов 16726
Сцепление с бетоном	>1,5 Н/мм ²	Американское общество по испытанию материалов D 903
Прочность (шкала твёрдости по Шору - А)	35-40	Американское общество по испытанию материалов D 2240 (15я)
Теплоустойчивость (80°C в течение 100 дней)	Пройдено - значительные изменения отсутствуют	ЕОТАТУ-011
Гидролиз (5% КОН, 7-дневный цикл)	Значительные изменения эластичности отсутствуют	Собственная лаборатория
Рабочая температура	-50°C до +90°C	Собственная лаборатория
Минимальный срок воздействия максимальной температуры (шоковая температура)	150°C	Собственная лаборатория
Эффективное время использования	30-35 минут	Условия: 20°C, 50% относительной влажности
Время отверждения до отлипа	2-4 часа	
Время пешеходного движения без груза	18-24 часа	
Время окончательного отверждения	7 дней	
Химические свойства	Хорошая устойчивость к кислотным и щелочным растворам (5%), синтетическим моющим средствам, морской воде и маслам.	

Наши рекомендации по техническим вопросам, будь то письменные, устные, либо предоставленные в ходе испытаний, даются из лучших побуждений и отражают текущий уровень знаний и опытных данных о нашей продукции. При использовании нашей продукции в каждом отдельном случае необходимо провести детальное квалифицированное исследование предмета для того, чтобы определить, соответствуют ли данные продукция и/или технология нанесению специфическим требованиям и целям. Мы несём ответственность только за то, чтобы продукция была правильной; следовательно, обязанность и ответственность за правильное применение нашей продукции полностью лежат на вас. Мы, несомненно, обеспечим стабильное качество продукции в рамках наших Общих условий продажи и доставки. Потребители отвечают за их соответствие местному законодательству и за получение любых необходимых одобрений и разрешений. Величины в настоящем техническом паспорте продукта даются как примерные и могут не рассматриваться как технические характеристики. Для получения технических характеристик продукции, пожалуйста, свяжитесь с нашим проектно-конструкторским отделом. Новое издание нашего технического паспорта продукции аннулирует и делает недействительной предыдущую техническую информацию. Поэтому вам необходимо постоянно иметь под рукой текущее практическое руководство.

* Все величины отображают типичные значения и не являются частью технических характеристик продукции.

						9/17-П001	Лист
Изм.	Кол-во	Лист	№ док.	Подпись	Дата		56

НАНЕСЕНИЕ

ПОДГОТОВКА ПОВЕРХНОСТИ

Тщательная подготовка поверхности является важным процессом качественного нанесения и долговечного применения. Поверхность должна быть чистой, сухой и неповреждённой, без загрязнений, которые могут отрицательно повлиять на адгезию мембраны. Максимальное содержание влаги не должно превышать 5-7%. Компрессионная прочность подложки должна составлять не менее 25 МПа, прочность когезионной связи – не менее 1,5 МПа. Новые бетонные поверхности должны просохнуть не менее 28 суток. Необходимо удалить с помощью шлифовальной машины прежние неплотные слои, грязь, жиры, масла, органические вещества и пыль. Необходимо выровнять возможные неровности поверхности. Необходимо полностью очистить поверхности и удалить пыль, оставшуюся после шлифования.

ВНИМАНИЕ: Не промывать поверхность водой!

ГРУНТОВАНИЕ

Загрунтуйте сильно впитывающие, мелящиеся поверхности, такие как бетон, цементная стяжка, материалом «MARISEAL® 710» или грунтовкой «MARISEAL® AQUA». Загрунтуйте такие поверхности, такие как пергамин, рубероид, материалом «MARISEAL® 730» или грунтовкой «MARISEAL® AQUA». Загрунтуйте не впитывающие поверхности, такие как металл, керамическая плитка и старые покрытия, водоразбавляемой грунтовкой «MARISEAL® AQUA». При нанесении пользуйтесь техническим аспиртом на продукт. Для плотных высококачественных бетонных поверхностей грунтовка не нужна.

СМЕШИВАНИЕ

Хорошо перемешайте компоненты А и В мембраны «MARISEAL® 600» перед использованием. Одинаковое количество (по объёму) компонентов А и Б покрытия «MARISEAL® 600» необходимо смешивать с помощью низкоскоростной механической мешалки в течение 3-5 минут. Сразу же используйте смесь.

ВНИМАНИЕ: Необходимо очень тщательно выполнять перемешивание компонентов, особенно по стенкам и дну ведра, пока смесь не станет полностью однородной.

ВОДОНЕПРОНИЦАЕМАЯ МЕМБРАНА

Нанесите перемешанные компоненты А + Б «MARISEAL® 600» на загрунтованную / подготовленную поверхность и распределяйте её с помощью валика, кисти или зубчатого шпателя, пока не покроете всю поверхность.

Через 18-24 часа (но не позже чем через 72 часа) нанесите ещё один слой «MARISEAL® 600». Если это необходимо, нанесите третий слой «MARISEAL® 600».

Если на материал «MARISEAL® 600» необходимо положить керамическую плитку, полностью обсыпьте последний слой, пока он ещё влажный, прокаленным в печи

кремнистым песком (с размером зерна 0,4-0,8 мм). Такая обсыпка создаст адгезионный мост для последующего приклеивания плиточного клея.

Для получения наилучших результатов температура во время нанесения и отверждения должна варьироваться от 5°C до 35°C. Низкие температуры замедляют высыхание, в то время как повышенные ускоряют его. Повышенная влажность может сказаться на окончательном внешнем виде.

ВНИМАНИЕ: Пожалуйста, убедитесь, что материал будет израсходован в течение эффективного времени его использования.

ВНИМАНИЕ: Система «MARISEAL® 600» становится скользкой, когда влажно. Чтобы избежать скольжения в сырые дни, обсыпьте всё ещё влажное покрытие подходящей смесью, чтобы получить поверхность, не допускающую скольжения.

Пожалуйста, свяжитесь с нашим проектно-конструкторским отделом для получения дополнительной информации.

						9/17-П001	Лист
							57
Изм.	Кол-во	Лист	№ док.	Подпись	Дата		

MARISEAL 670®

ПОЛИУРЕТАНОВАЯ ВОДОНЕПРОНИЦАЕМАЯ МЕМБРАНА, НАНОСЯЩАЯСЯ В ЖИДКОМ ВИДЕ

ОПИСАНИЕ ПРОДУКТА

MARISEAL® 670 это наносимая в жидком виде, всегда очень эластичная, однокомпонентная полиуретановая мембрана холодного отверждения, с добавлением битума для улучшения свойств гидроизоляции. Содержит растворитель.

В основе мембраны MARISEAL® 670 лежит беспримесная высокоэластичная гидрофобная полиуретановая смола, растяжимая за счет химически полимеризованного природного битума и придающая в результате продукту великолепные качества, таких как механическая, химическая, термическая устойчивость к атмосферным воздействиям.

Высыхает при взаимодействии (с образованием поперечных связей) с влагой, содержащейся в грунте или воздухе.

ПРИМЕНЕНИЕ

- Гидроизоляция фундаментов
- Гидроизоляция подпорных стен
- Гидроизоляция участков под укладку плитки в ванных комнатах, в кухнях, на балконах, террасах, кровлях и т.д.

ЦВЕТА

MARISEAL® 670 поставляется в черном цвете.

УПАКОВКА

«MARISEAL® 670» поставляется в металлических ведрах по 25 кг, 6 кг, 1 кг. Ведра должны храниться в сухом прохладном помещении не более 24 месяцев. Необходимо беречь продукт от сырости и прямых солнечных лучей. Температура хранения: 5°-30°С. Продукт должен оставаться в своей оригинальной неоткрытой упаковке, содержащей наименование производителя, назначение материала, номер партии и маркировки с мерами предосторожности при хранении.

ПРЕИМУЩЕСТВА

- Простое нанесение.
- При нанесении образует бесшовную мембрану без соединений.
- Водоустойчивая.
- Морозоустойчивая.
- Быстрое отверждение.
- Обеспечивает отличное заполнение трещин.
- Обеспечивает превосходную теплоустойчивость.
- Сохраняет свои механические свойства в диапазоне температур от -40°С до +90°С.
- Имеет превосходную адгезию практически к любым типам поверхностей.
- Устойчивость к бытовым химическим продуктам.
- Даже если мембрана механически повреждается, ее можно легко отремонтировать за несколько минут.
- Не нуждается в использовании открытого огня (горелки) во время нанесения.
- Имеет позитивные отзывы по всему миру.

РАСХОД

1,5 кг/м² наносится в два или три слоя.

Такой расход приводится исходя из результатов практического применения при нанесении валиком на гладкую поверхность при оптимальных условиях. Такие факторы как пористость, температура и способ нанесения могут изменить расход материала.

МЕРЫ ПРЕДОСТОРОЖНОСТИ

«MARISEAL® 670» содержит изоцианаты. Смотрите информацию, предоставляемую производителем. Пожалуйста, прочитайте технический паспорт продукта. ТОЛЬКО ДЛЯ ПРОФЕССИОНАЛЬНОГО ПРИМЕНЕНИЯ

						9/17-П001	Лист
							58
Изм.	Кол-во	Лист	№ док.	Подпись	Дата		

ТЕХНИЧЕСКИЕ ХАРАКТЕРИСТИКИ

СВОЙСТВО	РЕЗУЛЬТАТЫ	МЕТОД ИСПЫТАНИЯ
Удлинение при разрыве	> 650 %	Американское общество по испытанию материалов D 412 / Немецкий институт стандартов 52455
Прочность на разрыв	> 4.5 Н/мм ²	Американское общество по испытанию материалов D 412 / Немецкий институт стандартов 52455
Модуль упругости первого рода	~1,0 Н/мм ²	Американское общество по испытанию материалов D 412 / Немецкий институт стандартов 52455
Сопротивление раздиру	> 15 Н/мм	Американское общество по испытанию материалов D 624
Прочность на прокол	> 150 Н	Американское общество по испытанию материалов E 154
Устойчивость к гидростатическому давлению	Утечки отсутствуют @ 3 бар (30 м водяного столба)	Немецкий институт стандартов 16726 Американское общество по испытанию материалов D 903
Сцепление с бетоном	>1,0 Н/мм ²	Американское общество по испытанию материалов D 2240 (15")
Прочность (шкала твёрдости по Шору - А)	35	EOTATR-011
Теплоустойчивость (80°C в течение 100 дней)	Пройдено - значительные изменения отсутствуют	Собственная лаборатория
Гидролиз (5% КОН, 7-дневный цикл)	Значительные изменения эластичности отсутствуют	Собственная лаборатория
Рабочая температура Минимальный срок воздействия	-40°C до +90°C	Собственная лаборатория
Максимальной температуры (15мин шоковой температуры)	250°C	Условия: 20°C, 50% относительной влажности
Время отверждения до отлипа	5 часов	
Время пешеходного движения без груза	24-48 часов	
Время окончательного отверждения	7 дней	
Химические свойства	Хорошая устойчивость к кислым и щелочным растворам (5%), синтетическим моющим средствам, морской воде и маслам.	

Наши рекомендации по техническим вопросам, будь то письменные, устные, либо предоставленные в ходе испытаний, даются из лучших побуждений и отражают текущий уровень знаний и опытных данных о нашей продукции. При использовании нашей продукции в каждом отдельном случае необходимо провести детальное квалифицированное исследование предмета для того, чтобы определить, соответствуют ли данные продукция и/или технология нанесения специфическим требованиям и целям. Мы несём ответственность только за то, чтобы продукция была правильной; следовательно, обязанность и ответственность за правильное применение нашей продукции полностью лежат на вас. Мы, несомненно, обеспечим стабильное качество продукции в рамках наших Общих условий продажи и доставки. Потребители отвечают за их соответствие местному законодательству и за получение любых необходимых одобрений и разрешений. Величины в настоящем техническом паспорте продукта даются как примерные и могут не рассматриваться как технические характеристики. Для получения технических характеристик продукции, пожалуйста, свяжитесь с нашим проектно-конструкторским отделом. Новое издание нашего технического паспорта продукции аннулирует и делает недействительной предыдущую техническую информацию. Поэтому вам необходимо постоянно иметь под рукой текущее практическое руководство.

* Все величины отображают типичные значения и не являются частью технических характеристик продукции.

						9/17-П001	Лист
Изм.	Кол-во	Лист	№ док.	Подпись	Дата		59

ОПИСАНИЕ ПРОДУКТА

ПОДГОТОВКА ПОВЕРХНОСТИ

Тщательная подготовка поверхности является важным процессом качественного нанесения и долговечного применения. Поверхность должна быть чистой, сухой и неповреждённой, без загрязнений, которые могут отрицательно повлиять на адгезию мембраны. Максимальное содержание влаги не должно превышать 5%. Компрессионная прочность подложки должна составлять не менее 25 МПа, прочность когезионной связи – не менее 1,5 МПа. Новые бетонные поверхности должны просохнуть не менее 28 суток. Необходимо удалить с помощью шлифовальной машины прежние неплотные слои, грязь, жиры, масла, органические вещества и пыль. Необходимо выровнять возможные неровности поверхности. Необходимо полностью очистить поверхности и удалить пыль, оставшуюся после шлифования.

ВНИМАНИЕ: Не промывать поверхность водой!

ЛИКВИДАЦИЯ ТРЕЩИН И СОЕДИНЕНИЙ:

Тщательная заделка трещин и швов перед нанесением является важным процессом для долгосрочности гидроизоляции.

- Очистите трещины и микротрещины на бетоне от пыли и грязи или других загрязнений. Загрунтуйте эти места с помощью грунтовки «MARISEAL® 710» и дайте высохнуть в течение 2-3 часов. Заполните все подготовленные трещины герметиком «MARIFLEX® PU 30». Затем нанесите слой «MARISEAL® 300» шириной 200 мм по центру всех трещин и, пока материал ещё влажный, вложите в него правильно вырезанную полоску текстиля «MARISEAL®». Вдавите её, чтобы она намокла. Затем пропитайте текстиль «MARISEAL®» достаточным количеством «MARISEAL® 300», пока она не будет полностью покрыта. Дайте просохнуть в течение 12 часов, перед последующим нанесением.

- Очистите бетонные деформационные швы от пыли и грязи или других загрязнений. Расширьте и углубите швы (прорезать), если это необходимо. Подготовленные деформационные швы должны быть 10-15 мм в глубину.

Соотношение глубины к ширине деформационного шва должно быть примерно 2:1. Нанесите немного состава для герметизации швов «MARIFLEX® PU 30» лишь на дно шва. Затем с помощью кисти нанесите полоской слой «MARISEAL® 300», шириной 200 мм по центру и внутренней части шва. Поместите геотекстиль «MARISEAL®» на влажное покрытие и с помощью подходящего инструмента и вдавите его по стенкам шва, чтобы она намокла, а шов не будет полностью покрыт изнутри. Затем полностью пропитайте ткань достаточным количеством «MARISEAL® 300» и дайте просохнуть 12 часов. После этого поместите внутрь шва полиэтиленовый шнур правильных размеров и утопите его глубоко внутрь шва. Заполните оставшееся свободное пространство шва герметиком «MARIFLEX® PU 30». Не покрывайте его ничем. Дайте ему просохнуть в течение 12 часов. Грунтование

Загрунтуйте такие поверхности, как бетон, цементная стяжка, металл и керамическая плитка, достаточным количеством грунтовки «MARISEAL® 750» (не менее 250-300 г/м²). Оставьте её сохнуть на 12-18 часов. Тщательное грунтование существующих трещин и швов перед нанесением важно для долговечного срока действия гидроизоляции. Грунтовка не требуется на бетонные плотные поверхности высокого качества. Загрунтуйте сильно впитывающую поверхность бетона, пористый бетон или впитывающую поверхность стяжки MARISEAL® 710 или с MARISEAL® AQUA PRIMER. Загрунтуйте на впитывающую поверхность такую как металл, керамическая плитка и старые поверхности с MARISEAL® AQUA PRIMER. Дайте грунтовке подсохнуть в соответствии с техническим паспортом продукта.

ВОДОНЕПРОНИЦАЕМАЯ МЕМБРАНА

Перед использованием, хорошо перемешайте с помощью электрической мешалки, как минимум 2-3 минуты. Нанесите на поверхность мембрану MARISEAL® 670 с помощью валика или кисти, пока не укроется вся поверхность. Через 8-24 часов, нанесите еще один слой мембраны MARISEAL® 670. Если это необходимо, нанесите третий слой мембраны MARISEAL® 670.

Всегда укрепляйте текстилем MARISEAL® Fabric проблемные участки, такие как стыки стен с перекрытиями, углы в 90°, трубы, каналы, водосточные трубы (сифоны), и прочее. Для этого нанесите на еще влажную мембрану MARISEAL® 670 правильно вырезанный кусок полотна MARISEAL® Fabric, прижмите его, чтобы он намок, и снова пропитайте достаточным количеством MARISEAL® 670. Для получения более подробной инструкции по нанесению ткани MARISEAL® Fabric, свяжитесь с нашим проектно-конструкторским отделом.

Если на мембрану MARISEAL® 670 укладывается керамическая плитка, полностью обсыпьте кварцевым песком прокаленным в печи (размер зерна 0,4-0,8 мм) ещё влажный слой мембраны. Это насыщение создаст лучшую адгезию к плиточному клею.

Для получения наилучших результатов температура во время нанесения и отверждения должна варьироваться от 5°C до 35°C. Низкие температуры замедляют высыхание, в то время как повышенные температуры ускоряют его. Повышенная влажность может сказаться на окончательном внешнем виде.

ВНИМАНИЕ: Не промывать поверхность водой!

ЗАЩИТА / ТЕПЛОИЗОЛЯЦИЯ ФУНДАМЕНТА / ПОДПОРНЫЕ СТЕНЫ

Защитить MARISEAL® 670, дренажной системой перед тем как засыпать грунтом.

При необходимости (не обязательно) применения теплоизоляции, поместите теплоизоляционные плиты (XPS, EPS, PUR, PIR, и т.д.) на мембрану MARISEAL® 670. Затем установите дренажную систему.

						9/17-П001	Лист
							60
Изм.	Кол-во	Лист	№ док.	Подпись	Дата		

MARISEAL 710®

ПОЛИУРЕТАНОВАЯ ГРУНТОВКА, СОДЕРЖАЩАЯ РАСТВОРИТЕЛЬ

ОПИСАНИЕ ПРОДУКТА

«MARISEAL® 710» - это прозрачная, неупругая, глубоко проникающая, однокомпонентная, быстросохнущая полиуретановая грунтовка. Содержит растворитель. Высыхает при взаимодействии воздуха с влагой.

ПРИМЕНЕНИЕ

«MARISEAL® 710» в основном используется как грунтовка для полиуретановых водонепроницаемых поверхностей и полиуретановых герметиков на таких поглощающих поверхностях, как:

- Бетон
- Известковый раствор
- Гипс
- Дерево и пр.

Материал также может использоваться как грунтовка для пергамина, покрытого минеральной крошкой, т.к. он очень эффективно связывает и укрепляет минеральные поверхности.

ЦВЕТА

Грунтовка «MARISEAL® 710» поставляется прозрачной.

УПАКОВКА

Грунтовка «MARISEAL® 710» поставляется в ведрах по 17 кг, 10 кг, 5 кг и 1 кг. Ведра должны храниться в сухом прохладном помещении не более 24 месяцев. Необходимо беречь продукт от сырости и прямых солнечных лучей. Температура хранения: 5° - 30°С. Продукт должен оставаться в своей оригинальной неоткрытой упаковке, содержащей наименование производителя, назначение материала, номер партии и маркировки с мерами предосторожности при хранении.

МЕРЫ ПРЕДОСТОРОЖНОСТИ

«MARISEAL® 710» содержит изоцианаты. Смотрите информацию, предоставляемую производителем. Огнеопасно. Пожалуйста, прочитайте технический паспорт продукта. ТОЛЬКО ДЛЯ ПРОФЕССИОНАЛЬНОГО ПРИМЕНЕНИЯ.

ПРЕИМУЩЕСТВА

- Простое нанесение (валиком, кистью).
- Быстро сохнет.
- Глубокопроникающая.
- Великолепное сцепление с впитывающими поверхностями.
- Устойчивость к застаивающейся воде.
- Обеспечивает высокую прочность на разрыв и удар.
- Тепло- и морозоустойчива.
- Может использоваться как обеспылевающая.
- Химически устойчива.

РАСХОД

200 г/м² при нанесении в один слой.

Данное покрытие наносится валиком на гладкую поверхность при оптимальных условиях. Такие факторы, как пористость поверхности, температура, способ нанесения и желаемая отделка, могут изменить расход материала.

Наши рекомендации по техническим вопросам, будь то письменные, устные, либо предоставленные в ходе испытаний, даются из лучших побуждений и отражают текущий уровень знаний и опытных данных о нашей продукции. При использовании нашей продукции в каждом отдельном случае необходимо провести детальное квалифицированное исследование предмета для того, чтобы определить, соответствуют ли данные продукция и/или технология нанесения специфическим требованиям и целям. Мы несём ответственность только за то, чтобы продукция была правильной; следовательно, обязанность и ответственность за правильное применение нашей продукции полностью лежат на вас. Мы, несомненно, обеспечим стабильное качество продукции в рамках наших Общих условий продажи и доставки. Потребители отвечают за их соответствие местному законодательству и за получение любых необходимых одобрений и разрешений. Величины в настоящем техническом паспорте продукта даются как примерные и могут не рассматриваться как технические характеристики. Для получения технических характеристик продукции, пожалуйста, свяжитесь с нашим проектно-конструкторским отделом. Новое издание нашего технического паспорта продукции аннулирует и делает недействительной предыдущую техническую информацию. Поэтому вам необходимо постоянно иметь под рукой текущее практическое руководство.

* Все величины отображают типичные значения и не являются частью технических характеристик продукции.

								Лист
								61
Изм.	Кол-во	Лист	№ док.	Подпись	Дата	9/17-П001		

ТЕХНИЧЕСКИЕ ХАРАКТЕРИСТИКИ

СВОЙСТВО	РЕЗУЛЬТАТЫ	МЕТОД ИСПЫТАНИЯ
Состав	Полиуретановый предполимер. Содержит растворитель	
Сцепление с бетоном	>1,8 Н/мм ² (бетонная поверхность не справляется)	Американское общество по испытанию материалов D 903
Прочность (шкала твёрдости по Шору - А)	>95	Американское общество по испытанию материалов D 2240
Устойчивость к гидростатическому давлению	Утечки отсутствуют (1 м водяного столба, 24 часа)	Немецкий институт стандартов EN 1928
Рабочая температура	-50°C до +90°C	Собственная лаборатория
Температура прилипания	5°C до 35°C	Условия: 20°C, 50% относительной влажности
Время отверждения до отлипа	60 минут	
Время нанесения покрытия	2-3 часа	
Время окончательного отверждения	7 дней	

НАНЕСЕНИЕ

ПОДГОТОВКА ПОВЕРХНОСТИ

Тщательная подготовка поверхности является важным процессом качественного нанесения и долговечного применения. Поверхность должна быть чистой, сухой, без повреждений и загрязнений, которые могут отрицательно повлиять на адгезию мембраны. Максимальное содержание влаги в подложке не должно превышать 5%. Компрессионная прочность поверхности должна составлять не менее 25 МПа, прочность когезионной связи не менее 1,5 МПа. Новые бетонные поверхности должны отверждаться не менее 28 суток. Необходимо механическим путем удалить прежние неплотные слои, грязь, жиры, масла, органические вещества и пыль. Необходимо выровнять существующие неровности поверхности. Необходимо полностью очистить поверхности и удалить пыль, оставшуюся после шлифования.

ВНИМАНИЕ: Не промывать поверхность водой!

ВНИМАНИЕ: Не использовать дробеструйную обработку поверхностей, кот. может повредить целостность бетонной поверхности и снизить её прочность.

ГРУНТОВАНИЕ

Для получения наилучших результатов температура во время нанесения и отверждения должна варьироваться от 5°C до 30°C. Низкие температуры замедляют высыхание, а высокие – ускоряют его. Повышенная влажность может сказаться на окончательном внешнем виде. Нанесите «MARISEAL® 710» валиком или кистью, без прерываний в работе, пока не покроете всю поверхность. Вы можете использовать безвоздушный метод нанесения, что позволяет значительно экономить трудозатраты. Через 2-3 часа (не позже чем через 24 часа), пока грунтовка полностью не отвердилась, нанесите полиуретановое покрытие или полиуретановый герметик.

РЕКОМЕНДАЦИЯ: Если поверхность сильно впитывающая, например, лёгкий бетон или пористая цементная стяжка, нанесите два слоя грунтовки «MARISEAL®710».

						9/17-П001	Лист
Изм.	Кол-во	Лист	№ док.	Подпись	Дата		62

MARISEAL® 750

ЭПОКСИДНАЯ ГРУНТОВКА, НЕ СОДЕРЖАЩАЯ РАСТВОРИТЕЛЬ

ОПИСАНИЕ ПРОДУКТА

«MARISEAL® 750» — это прозрачная, неупругая, двух-компонентная, не содержащая растворитель, эпоксидная грунтовка, очень устойчивая к химическому и механическому воздействию. Высыхает при взаимодействии (образовании поперечных связей) двух компонентов.

ПРИМЕНЕНИЕ

«MARISEAL® 750» в основном используется как грунтовка для полиуретановых покрытий, таких как:

- Бетон
- Металлы (различные)
- Дерево
- Асфальт

ЦВЕТА

Грунтовка «MARISEAL® 750» поставляется в прозрачном цвете.

Наши рекомендации по техническим вопросам, будь то письменные, устные, либо предоставленные в ходе испытаний, даются из лучших побуждений и отражают текущий уровень знаний и опытных данных о нашей продукции. При использовании нашей продукции в каждом отдельном случае необходимо провести детальное квалифицированное исследование предмета для того, чтобы определить, соответствуют ли данные продукция и/или технология нанесения специфическим требованиям и целям. Мы несём ответственность только за то, чтобы продукция была правильной; следовательно, обязанность и ответственность за правильное применение нашей продукции полностью лежат на вас. Мы, несомненно, обеспечим стабильное качество продукции в рамках наших Общих условий продажи и доставки. Потребители отвечают за их соответствие местному законодательству и за получение любых необходимых одобрений и разрешений. Величины в настоящем техническом паспорте продукта даются как примерные и могут не рассматриваться как технические характеристики. Для получения технических характеристик продукции, пожалуйста, свяжитесь с нашим проектно-конструкторским отделом. Новое издание нашего технического паспорта продукции аннулирует и делает недействительной предыдущую техническую информацию. Поэтому вам необходимо постоянно иметь под рукой текущее практическое руководство.

* Все величины отображают типичные значения и не являются частью технических характеристик продукции.

ПРЕИМУЩЕСТВА

- Простое нанесение.
- Обеспечивает превосходное сцепление с поверхностью.
- Не содержит растворитель.
- Очень устойчивая к разрыву и ударам.
- Высокая устойчивая к проникновению паров.

РАСХОД

200-300 г/м² при нанесении в один слой.

Такой расход приводится исходя из результатов практического применения при нанесении валиком и мастерком на гладкую поверхность при оптимальных условиях. Такие факторы, как пористость поверхности, температура, влажность, способ нанесения и желаемый верхний слой, могут изменить расход материала.

УПАКОВКА

Грунтовка «MARISEAL® 750 А+Б» поставляется в ведрах по 4+2 кг. Ведро должно храниться в сухом прохладном помещении не более 24 месяцев. Необходимо беречь продукт от сырости и прямых солнечных лучей. Температура хранения: 5° - 30°С. Продукт должен оставаться в своей оригинальной неоткрытой упаковке, содержащей наименование производителя, назначение материала, номер партии и маркировки с мерами предосторожности при хранении и нанесении.

МЕРЫ ПРЕДОСТОРОЖНОСТИ

Компонент «MARISEAL® 750 А» содержит эпоксидные смолы. Компонент «MARISEAL® 750 Б» содержит амины. Смотрите информацию, предоставляемую производителем. Рекомендуется хорошо проветривать помещение. Для защиты рук и глаз необходимо использовать перчатки и защитные очки. В случае контакта материала с глазами, обильно промойте их водой и проконсультируйтесь с врачом. Инструменты необходимо очищать для предотвращения полимеризации с помощью растворителя (ксилол). Хранить в недоступном для детей месте. Пожалуйста, прочитайте технический паспорт продукта.

								Лист
								63
Изм.	Кол-во	Лист	№ док.	Подпись	Дата	9/17-П001		

ТЕХНИЧЕСКИЕ ХАРАКТЕРИСТИКИ

СВОЙСТВО	РЕЗУЛЬТАТЫ	МЕТОД ИСПЫТАНИЯ
Состав	Эпоксидная смола + Отвердитель	
Коэффициент смешивания	А : Б = 100 : 50 по весу	
Содержание твёрдых частиц	100%	Рассчитано
Устойчивость к гидростатическому давлению	Утечки отсутствуют (1 м водяного столба, 24 часа)	Немецкий институт стандартов 1928, Испытание А
Сцепление с бетоном	>2,2 Н/мм ² (бетонная поверхность не справляется)	Американское общество по испытанию материалов D 903
Прочность (шкала твёрдости по Шору -А)	>95	Американское общество по испытанию материалов D 2240
Температура нанесения	12°С до 35°С	Условия: 20°С, 50% относительной влажности
Эффективное время использования	40 минут	
Время отверждения до отлипа	6-8 часов	
Небольшое движение	12-18 часов	
Время окончательного отверждения	7 дней	

НАНЕСЕНИЕ

ПОДГОТОВКА ПОВЕРХНОСТИ

Тщательная подготовка поверхности является важным процессом качественного нанесения и долговечного применения. Поверхность необходимо отшлифовать с помощью машинки для шлифования натурального камня, твердого бетона. Поверхность должна быть чистой, сухой и неповреждённой, без загрязнений, которые могут отрицательно повлиять на адгезию покрытия. Максимальное содержание влаги не должно превышать 5%. Новые бетонные поверхности должны просохнуть не менее 28 суток. Необходимо удалить с помощью шлифовальной машины прежние неплотные слои, грязь, жиры, масла, органические вещества и пыль. Необходимо выровнять возможные неровности поверхности. Необходимо полностью очистить поверхности и удалить пыль, оставшуюся после шлифования.

ВНИМАНИЕ: Не промывать поверхность водой!

ЗАДЕЛКА ТРЕЩИН:

Очистите трещины и микротрещины от пыли и грязи или других загрязнений. Заполните все трещины шпатлевкой, изготовленной из смеси «MARISEAL® 750» и кварцевого песка 0,1-0,3мм (1:3). На следующий день выровняйте отремонтированную поверхность с помощью наждачной бумаги или механической шлифовальной машинки.

СМЕШИВАНИЕ

Компоненты А и Б покрытия «MARISEAL® 750» необходимо смешивать с помощью низкоскоростной механической мешалки в указанных пропорциях в течение 3-5 минут.

ВНИМАНИЕ: Необходимо очень тщательно выполнять перемешивание компонентов, особенно по стенкам и дну ведра, пока смесь не станет полностью однородной.

ГРУНТОВАНИЕ

Наносите смесь компонентов А+Б грунтовки «MARISEAL® 750» валиком или кистью, пока не покроете всю грунтуемую поверхность. Через 12-18 часов (не позднее чем через 24 часа), пока грунтовка ещё не отвердилась, нанесите полиуретановое покрытие.

ВНИМАНИЕ: Пожалуйста, убедитесь, что материал будет израсходован в течение эффективного времени его использования.

ВНИМАНИЕ: Не наносите «MARISEAL® 750» при температуре подложки и окружающей среды ниже 10°С.

Для получения наилучших результатов температура во время нанесения и отверждения должна варьироваться от 12°С до 35°С. Низкие температуры замедляют высыхание, а высокие – ускоряют его. Повышенная влажность может сказаться на окончательном внешнем виде.

						9/17-П001	Лист
Изм.	Кол-во	Лист	№ док.	Подпись	Дата		64

MARISEAL AQUA®

ЭПОКСИДНАЯ ГРУНТОВКА НА ВОДНОЙ ОСНОВЕ

ОПИСАНИЕ ПРОДУКТА

Грунтовка «MARISEAL® AQUA» - это прозрачная, двух-компонентная эпоксидная грунтовка на водной основе. Используется как универсальная грунтовка при гидроизоляции, герметизации и нанесении напольных покрытий на впитывающие и невпитывающие поверхности. Высыхает при взаимодействии (образовании поперечных связей) двух компонентов.

ПРИМЕНЕНИЕ

Грунтовка «MARISEAL® AQUA» в основном используется в качестве грунтовки для водонепроницаемых полиуретановых покрытий, полиуретановых герметиков, полиуретановых и эпоксидных напольных покрытий на невпитывающие поверхности:

- Затёртый бетон
- Металлы (различные)
- Асфальт
- Рубероид
- Керамическая плитка
- Стекло
- Старые акриловые покрытия и пр.

Её также можно использовать в качестве грунтовки на впитывающих поверхностях: рыхлый бетон, известковый раствор, гипс и пр. Её также можно использовать на влажных бетонных поверхностях. Её также можно использовать в качестве адгезионного грунта между слоями покрытий, при превышении временных интервалов между нанесением слоёв.

ЦВЕТА

Грунтовка «MARISEAL® AQUA» поставляется прозрачной.

МЕРЫ ПРЕДОСТОРОЖНОСТИ

Грунтовка «MARISEAL® AQUA» содержит амины и эпоксидные смолы. Смотрите информацию, предоставляемую производителем. Пожалуйста, прочитайте технический паспорт продукта. ТОЛЬКО ДЛЯ ПРОФЕССИОНАЛЬНОГО ПРИМЕНЕНИЯ.

ПРЕИМУЩЕСТВА

- Простое нанесение (валиком или кистью).
- Великолепная адгезия на впитывающих и невпитывающих поверхностях.
- Можно наносить на влажные поверхности без ущерба для адгезионных свойств.
- Устойчивая к УФ-излучению.
- Устойчивая к застаивающейся воде.
- Можно разбавлять водой.
- Очень устойчивая к разрывам и ударам.
- Тепло- и морозоустойчивая.
- Препятствует образованию пыли.
- Обеспыливающая.

РАСХОД

100-200 г/м² при нанесении в один-два слоя. Данное покрытие наносится валиком на гладкую поверхность при оптимальных условиях. Такие факторы, как пористость поверхности, температура, способ нанесения и желаемая отделка, могут изменить расход материала.

УПАКОВКА

Грунтовка «MARISEAL® AQUA» поставляется в ведрах по 15+5 кг и 3+1 кг. Ведро должно храниться в сухом прохладном помещении не более 24 месяцев. Необходимо беречь продукт от сырости и прямых солнечных лучей. Температура хранения: 5° - 30°C. Продукт должен оставаться в своей оригинальной неоткрытой упаковке, содержащей наименование производителя, назначение материала, номер партии и маркировки с мерами предосторожности при хранении.

НАНЕСЕНИЕ

ПОДГОТОВКА ПОВЕРХНОСТИ

Тщательная подготовка поверхности является важным процессом качественного нанесения и долговечного применения. Поверхность необходимо отшлифовать с помощью машинки для шлифования натурального камня, твердого бетона. Поверхность должна быть чистой, сухой и неповреждённой, без загрязнений, которые могут отрицательно повлиять на адгезию покрытия. Максимальное содержание влаги не должно превышать 5%.

						9/17-П001	Лист
							65
Изм.	Кол-во	Лист	№ док.	Подпись	Дата		

ТЕХНИЧЕСКИЕ ХАРАКТЕРИСТИКИ

СВОЙСТВО	РЕЗУЛЬТАТЫ	МЕТОД ИСПЫТАНИЯ
Состав	Эпоксидная смола + Отвердитель. На водной основе	
Коэффициент смешивания	A : B = 1 : 3	
Сцепление с алюминием	>2 Н/мм ²	Американское общество по испытанию материалов D 903
Сцепление с влажным бетоном (6%)	>1,5 Н/мм ² (бетонная поверхность не справляется)	Американское общество по испытанию материалов D 903
Прочность (шкала твёрдости по Шору - A)	>95	Американское общество по испытанию материалов D 2240
Устойчивость к гидростатическому давлению	Утечки отсутствуют (1 м водяного столба, 24 часа)	Немецкий институт стандартов, EN 1928
Рабочая температура	-50°C до +90°C	Собственная лаборатория
Температура прилипания	10°C до 35°C	Условия: 20°C, 50% относительной влажности
Эффективное время использования	45-50 минут	
Время нанесения покрытия	6-12 часов	
Время окончательного отверждения	7 дней	

Новые бетонные поверхности должны просохнуть не менее 28 суток. Необходимо удалить с помощью шлифовальной машины прежние неплотные слои, грязь, жиры, масла, органические вещества и пыль. Необходимо выровнять возможные неровности поверхности. Необходимо полностью очистить поверхности и удалить пыль, оставшуюся после шлифования.

ВНИМАНИЕ: Не промывать поверхность водой!

СМЕШИВАНИЕ

Компоненты А и Б грунтовки «MARISEAL® AQUA» следует перемешивать с помощью низкоскоростной механической мешалки в указанных пропорциях в течение 3 - 5 минут. **ВНИМАНИЕ:** Необходимо очень тщательно выполнять перемешивание компонентов, особенно по стенкам и дну ведра, пока смесь не станет полностью однородной. Допускается добавлять 15-25% чистой воды, чтобы отрегулировать вязкость.

ГРУНТОВАНИЕ

Для получения наилучших результатов температура во время нанесения и отверждения должна варьироваться от 5°C до 35°C. Низкие температуры замедляют высыхание, а высокие – ускоряют его. Повышенная влажность может сказаться на окончательном внешнем виде. Наносите грунтовку «MARISEAL® AQUA» валиком или кистью, без прерываний в работе, пока не покроете всю поверхность. Спустя примерно 6-12 часов (но не позднее чем через 24 часа), пока грунтовка полностью

не отвердилась, нанесите полиуретановое покрытие или полиуретановый герметик.

РЕКОМЕНДАЦИЯ: Если поверхность сильно впитывающая, например легкий бетон или пористая цементная стяжка, нанесите два слоя грунтовки «MARISEAL® AQUA». **ВНИМАНИЕ:** Пожалуйста, убедитесь, что материал будет израсходован в течение эффективного времени его использования. **ВНИМАНИЕ:** Не наносите грунтовку «MARISEAL® AQUA» при температуре окружающей среды и поверхности подложки ниже 10°C.

Наши рекомендации по техническим вопросам, будь то письменные, устные, либо предоставленные в ходе испытаний, даются из лучших побуждений и отражают текущий уровень знаний и опытных данных о нашей продукции. При использовании нашей продукции в каждом отдельном случае необходимо провести детальное квалифицированное исследование предмета для того, чтобы определить, соответствуют ли данные продукция и/или технология нанесения специфическим требованиям и целям. Мы несём ответственность только за то, чтобы продукция была правильной; следовательно, обязанность и ответственность за правильное применение нашей продукции полностью лежат на вас. Мы, несомненно, обеспечим стабильное качество продукции в рамках наших Общих условий продажи и доставки. Потребители отвечают за их соответствие местному законодательству и за получение любых необходимых одобрений и разрешений. Величины в настоящем техническом паспорте продукта даются как примерные и могут не рассматриваться как технические характеристики. Для получения технических характеристик продукции, пожалуйста, свяжитесь с нашим проектно-конструкторским отделом. Новое издание нашего технического паспорта продукции аннулирует и делает недействительной предыдущую техническую информацию. Поэтому вам необходимо постоянно иметь под рукой текущее практическое руководство.

* Все величины отображают типичные значения и не являются частью технических характеристик продукции.

						9/17-П001	Лист
Изм.	Кол-во	Лист	№ док.	Подпись	Дата		66

MARISEAL® DETAIL®

ПОЛИУРЕТАНОВАЯ ВОДОНЕПРОНИЦАЕМАЯ МЕМБРАНА, НАНОСЯЩАЯСЯ В ЖИДКОМ ВИДЕ, АРМИРОВАННАЯ СТЕКЛОВОЛОКНОМ, ДЛЯ СТЫКОВ ЭЛЕМЕНТОВ КРОВЛИ

ОПИСАНИЕ ПРОДУКТА

«MARISEAL® DETAIL» – это высококачественная, всегда очень эластичная, тиксотропная и армированная стекловолокном, наносимая в жидком виде и в холодном состоянии, однокомпонентная полиуретановая мембрана холодного отверждения, используемая для долгосрочной гидроизоляции кровельных элементов. В основе мембраны «MARISEAL® 250 DETAIL» лежит беспримесная высокоэластичная гидрофобная полиуретановая смола, придающая в результате продукту великолепные качества, как то механическая, химическая, термическая устойчивость, устойчивость к УФ-излучению и природным воздействиям. Высыхает при взаимодействии с влагой, содержащейся в грунте или воздухе.

ПРИМЕНЕНИЕ

Мембрана «MARISEAL® DETAIL» используется в основном для создания водонепроницаемых уплотнений для таких сложных и составных кровельных элементов, как:

- Стыки стена с перекрытиями
- «Фартуки» и углы в 90°
- Плафоны и зенитные фонари
- Дымоходы
- Трубы
- Блоки кондиционирования воздуха
- Фотоэлектрические системы
- Сифоны, водосточные воронки
- Жёлоба и пр.

ЦВЕТА

Мембрана «MARISEAL® DETAIL» поставляется в белом и светло-сером цвете. Другие цвета могут поставляться на заказ.

УПАКОВКА

Мембрана «MARISEAL® DETAIL» поставляется в металлических ведрах по 6 кг. Ведра должны храниться в сухом прохладном помещении не более 24 месяцев. Необходимо беречь продукт от сырости и прямых солнечных лучей. Температура хранения: 5° - 30°C. Продукт должен оставаться в своей оригинальной неоткрытой упаковке, содержащей наименование производителя, назначение материала, номер партии и маркировки с мерами предосторожности при хранении.

ПРЕИМУЩЕСТВА

- Простое нанесение (кистью, шпателем или валиком).
- При нанесении образует бесшовную мембрану без соединений.
- Водоустойчивость.
- Морозоустойчивость.
- Устойчивость к проникновению корней, поэтому может использоваться для зелёной кровли.
- Паропроницаемость водяных паров, поэтому поверхность может «дышать».
- Морозоустойчивость и теплоустойчивость, никогда не размягчается.
- Хорошая адгезия, превосходное склеивание практически с любым типом поверхности.
- Делает водонепроницаемыми старые пергамин и рубероид, покрывая их, при этом нет необходимости в их удалении перед нанесением.
- Сохраняет свои механические свойства в диапазоне температур от -40°C до +90°C.
- Водонепроницаемая поверхность может использоваться для бытового пешеходного движения.
- Устойчива к синтетическим моющим средствам, маслам, морской воде и бытовым химическим продуктам.
- Даже если мембрана механически повреждается, её можно легко починить в том месте за несколько минут.
- Не нуждается в использовании открытого огня (горелки) во время нанесения.
- Получает положительные отзывы по всему миру более 10 лет.

РАСХОД

1,5-3 кг/м² при нанесении в два или три слоя.

ПОВЕРХНОСТИ

Мембрана «MARISEAL® DETAIL» используется для создания водонепроницаемых стыков между различными строительными материалами, таких как:

- Полиуретановые мембраны
- Рубероид, ПВХ-мембраны
- Бетон/Цементно-известковый раствор/
Цементная стяжка
- Различные металлы
- Дерево и пр.

									Лист
									67
Изм.	Кол-во	Лист	№ док.	Подпись	Дата	9/17-П001			

ТЕХНИЧЕСКИЕ ХАРАКТЕРИСТИКИ

СВОЙСТВО	РЕЗУЛЬТАТЫ	МЕТОД ИСПЫТАНИЯ
Удлинение при разрыве	> 250%	Американское общество по испытанию материалов D 412 / Немецкий институт стандартов 52455
Прочность на разрыв	> 2,5 Н/мм ²	Американское общество по испытанию материалов D 412 / Немецкий институт стандартов 52455
Проницаемость водяных паров	> 20 г/м ² /день	ISO 9932:91
Устойчивость к механическим повреждениям вследствие статического воздействия	Высокая устойчивость (класс РЗ)	ЕОТА ТУ-007
Устойчивость к механическим повреждениям вследствие динамического воздействия	Высокая устойчивость (класс РЗ)	ЕОТА ТУ-006
Устойчивость к гидростатическому давлению	Утечки отсутствуют (1 м водяного столба, 24 часа)	Немецкий институт стандартов EN 1928
Сцепление с бетоном	>2,0 Н/мм ² (бетонная поверхность не справляется)	Американское общество по испытанию материалов, D 903
Сцепление с рубероидом	>1,0 Н/мм ² (бетонная поверхность не справляется)	ЕОТА ТУ-008
Прочность (шкала твёрдости по Шору - А)	65	Американское общество по испытанию материалов D 2240 (15")
Теплоустойчивость (80°С в течение 100 дней)	Пройдено - значительные изменения отсутствуют	ЕОТА ТУ-011
Ускоренное УФ-старение, при наличии влаги	Пройдено - значительные изменения отсутствуют	ЕОТА ТУ-010
Устойчивость после водного старения	Пройдено	ЕОТА ТУ-012
Гидролиз (5% КОН, 7-дневный цикл)	Значительные изменения эластичности отсутствуют	Собственная лаборатория
Класс пожарной опасности строительных материалов	Класс Е	EN 13501-1
Рабочая температура	-50°С до +90°С	Собственная лаборатория
Время устойчивости к дождю	4 часа	Условия: 20°С, 50% относительной влажности
Время пешеходного движения без груза	12 часов	
Время окончательного отверждения	7 дней	
Химические свойства	Хорошая устойчивость к кислым и щелочным растворам (5%), синтетическим моющим средствам, морской воде и маслам.	

Наши рекомендации по техническим вопросам, будь то письменные, устные, либо предоставленные в ходе испытаний, даются из лучших побуждений и отражают текущий уровень знаний и опытных данных о нашей продукции. При использовании нашей продукции в каждом отдельном случае необходимо провести детальное квалифицированное исследование предмета для того, чтобы определить, соответствуют ли данные продукция и/или технология нанесения специфическим требованиям и целям. Мы несём ответственность только за то, чтобы продукция была правильной; следовательно, обязанность и ответственность за правильное применение нашей продукции полностью лежат на вас. Мы, несомненно, обеспечим стабильное качество продукции в рамках наших Общих условий продажи и доставки. Потребители отвечают за их соответствие местному законодательству и за получение любых необходимых одобрений и разрешений. Величины в настоящем техническом паспорте продукта даются как примерные и могут не рассматриваться как технические характеристики. Для получения технических характеристик продукции, пожалуйста, свяжитесь с нашим проектно-конструкторским отделом. Новое издание нашего технического паспорта продукции аннулирует и делает недействительной предыдущую техническую информацию. Поэтому вам необходимо постоянно иметь под рукой текущее практическое руководство.

* Все величины отображают типичные значения и не являются частью технических характеристик продукции.

						9/17-П001	Лист
Изм.	Кол-во	Лист	№ док.	Подпись	Дата		68

СЕРТИФИКАЦИЯ

Мембрана «MARISEAL® DETAIL» была протестирована Немецким государственным испытательным институтом строительных материалов в соответствии с Европейской директивой в отношении технической сертификации наносимых в жидком виде материалов для гидроизоляции кровель ETAG 005 и была признана соответствующей данной директиве. Мембрана «MARISEAL® DETAIL» была сертифицирована Немецким государственным институтом строительных технологий г. Берлин, получив европейский технический сертификат (ЕТС) и маркировку CE, а также сертификацию согласно требованиям EOTA (Европейской организации технической аттестации). Мембрана «MARISEAL® DETAIL» также была протестирована и одобрена различными лабораториями разных стран мира.

Европейский технический сертификат:
ЕТС05/0197 Немецкого государственного
института строительных технологий
Уровни категорий использования в соответствии
с ETAG005, для наносимых в жидком виде
полиуретановых гидроизоляционных материалов:

Срок эксплуатации:	W2	10 лет
Климатическая зона:	M и S	Все
Приложенная нагрузка:	P1 до P3	Высокие
Скат кровли:	S1 до S4	<5° до >30°
Самая низкая температура поверхности:	TL3	-30°C
Наивысшая температура поверхности:	TH4	+90°C
Реакция на воздействие огня:	Класс E	Норматив ЕС
Устойчивость к ветровой нагрузке:	> 50 кПа	Норматив ЕС

НАНЕСЕНИЕ

ПОДГОТОВКА ПОВЕРХНОСТИ

Тщательная подготовка поверхности является важным процессом качественного нанесения и долговечного применения. Поверхность должна быть чистой, сухой, без повреждений и загрязнений, которые могут отрицательно повлиять на адгезию мембраны. Максимальное содержание влаги в подложке не должно превышать 5%. Компрессионная прочность поверхности должна составлять не менее 25 МПа, прочность когезионной связи не менее 1,5 МПа. Новые бетонные поверхности должны отверждаться не менее 28 суток. Необходимо механическим путем удалить прежние неплотные слои, грязь, жиры, масла, органические вещества и пыль. Необходимо выровнять существующие неровности поверхности. Необходимо полностью очистить поверхности и удалить пыль, оставшуюся после шлифования.

ВНИМАНИЕ: Не промывать поверхность водой!

ГРУНТОВАНИЕ

Подготовка поверхности и грунтование такое же как под стандартные жидкие мастики.

ВОДОНЕПРОНИЦАЕМАЯ МЕМБРАНА

Медленно и тщательно перемешайте «MARISEAL® DETAIL» деревянным инструментом перед использованием. Не используйте механический перфоратор. Нанесите «MARISEAL® DETAIL» на подготовленную и/или загрунтованную поверхность валиком или кисточкой, пока не покроете всю поверхность.

Если необходимо, нанесите второй слой. Для получения более подробной инструкции свяжитесь с нашим проектно-конструкторским отделом.

РЕКОМЕНДАЦИЯ: Укрепите ответственные элементы

текстилем «MARISEAL®». Для этого нанесите на всё ещё влажную мембрану «MARISEAL® DETAIL» правильно вырезанный кусок текстиля «MARISEAL®», прижмите его, чтобы он намок, и снова пропитайте достаточным количеством «MARISEAL® DETAIL». Для получения более подробной инструкции по нанесению геотекстиля «MARISEAL®» свяжитесь с нашим проектно-конструкторским отделом.

ВНИМАНИЕ: Не наносите «MARISEAL® DETAIL» при температуре окружающей среды ниже +5°C во время нанесения и 4 часа спустя, на поверхности с температурой ниже +5°C, на замёрзшие поверхности, во время дождя или тумана, на влажную поверхность «MARISEAL® DETAIL» и на поверхности с повышенной влажностью. Не наносите «MARISEAL® DETAIL» толщиной более 1 мм за один проход. Низкие температуры замедляют высыхание, в то время как высокие ускоряют его.

ВНИМАНИЕ: Мембрана «MARISEAL® DETAIL» становится скользкой, когда влажно. Чтобы избежать скольжения обсыпьте влажное покрытие кварцевым песком, чтобы получить шероховатую поверхность, не допускающую скольжения. Пожалуйста, свяжитесь с нашим проектно-конструкторским отделом для получения дополнительной информации.

МЕРЫ ПРЕДОСТОРОЖНОСТИ

Мембрана «MARISEAL® DETAIL» содержит изоцианаты. Смотрите информацию, предоставляемую производителем. Пожалуйста, прочитайте технический паспорт продукта. ТОЛЬКО ДЛЯ ПРОФЕССИОНАЛЬНОГО ПРИМЕНЕНИЯ.

Изм.	Кол-во	Лист	№ док.	Подпись	Дата

9/17-П001

Лист

69

MARISEAL • KATALYSATOR®

КАТАЛИЗАТОР УСКОРЯЮЩИЙ ХИМРЕАГЕНТ

ОПИСАНИЕ ПРОДУКТА

Катализатор «MARISEAL®» – это ускоряющий химреакгент, использующийся с водонепроницаемыми, наносимыми в жидком виде, полиуретановыми мембранами «MARISEAL® 250/260».

ПРИМЕНЕНИЕ

Катализатор «MARISEAL®» в основном используется, если надо нанести покрытие на мембраны «MARISEAL® 250 или 260» в день их укладки, либо если надо нанести мембраны «MARISEAL® 250 или 260» одним слоем большей толщины. Катализатор «MARISEAL®» ускоряет образование гидроизоляционного покрытия мембраны «MARISEAL® 250/260» для:

- Гидроизоляции крыш
- Гидроизоляции балконов, террас и веранд
- Гидроизоляции влажных участков (под плитку) в ванных комнатах, кухнях, на балконах, в подсобных помещениях и пр.
- Гидроизоляции настилов для транспортного и пешеходного движения
- Гидроизоляции зелёных кровель, клумб и ящиков для цветов
- Защиты пенополиуретановой теплоизоляции
- Гидроизоляции и защиты бетонных конструкций, например: мостовые пролеты, тоннели, стадионные трибуны, автомобильные стоянки и пр.

ДОЗИРОВКА

Коэффициент смешивания мембран «MARISEAL® 250/260» с катализатором «MARISEAL®»	25 кг к 0,750 кг (100 : 3 по весу)	25 кг к 1 кг (100 : 4 по весу)
Эффективное время использования @ 20оС, 100 мл	35 минут	25 минут
Время нанесения покрытия при 20оС, толщина слоя – 1,5 мм	6 часов	4-5 часа

ПРЕИМУЩЕСТВА

Катализатор «MARISEAL®» ускоряет реакцию мембран «MARISEAL® 250/260», давая им подсыхать равномерно, с большей скоростью, даже при низких температурах, что позволяет наносить на них покрытие через 3-5 часов. Катализатор «MARISEAL®» позволяет наносить мембраны «MARISEAL® 250/260» любой желаемой толщины без образования пузырьков.

РАСХОД

Коэффициент смешивания мембран «MARISEAL® 250» или «MARISEAL® 260» с катализатором «MARISEAL®» составляет: «MARISEAL® 250/260»: катализатор «MARISEAL®» = 25 кг: 0,5-1 кг.

УПАКОВКА

Катализатор «MARISEAL®» поставляется в металлических вёдрах по 1 кг, 0,750 кг, 0,450 кг и 0,180 кг. Вёдра должны храниться в сухом прохладном помещении не более 24 месяцев. Необходимо беречь продукт от сырости и прямых солнечных лучей. Температура хранения: 5° - 30°С. Продукт должен оставаться в своей оригинальной неоткрытой упаковке, содержащей наименование производителя, назначение материала, номер партии и маркировки с мерами предосторожности при хранении и нанесении.

Изм.	Кол-во	Лист	№ док.	Подпись	Дата

9/17-П001

Лист

70

ИСПОЛЬЗОВАНИЕ

Хорошо перемешайте материал «MARISEAL® 250/260» перед использованием. Добавьте соответствующее количество катализатора «MARISEAL®». Катализатор «MARISEAL®» и материал «MARISEAL® 250/260» следует смешивать с помощью низкоскоростной механической мешалки в указанной пропорции в течение примерно 3-5 минут.

ВНИМАНИЕ: Необходимо очень тщательно выполнять перемешивание компонентов, особенно по стенкам и дну ведра, пока смесь не станет полностью однородной. После перемешивания налейте смесь на подготовленную поверхность, которую надо сделать водонепроницаемой, и распределите валиком или кистью. Необходимо выполнять и следовать всем инструкциям и методам нанесения материала «MARISEAL® 250/260».

ВНИМАНИЕ: Пожалуйста, убедитесь, что смесь «MARISEAL® 250/260» + катализатор «MARISEAL®» будет израсходована в течение эффективного времени её использования.

МЕРЫ ПРЕДОСТОРОЖНОСТИ

Смотрите информацию, предоставляемую производителем. Пожалуйста, прочитайте технический паспорт продукта. **ТОЛЬКО ДЛЯ ПРОФЕССИОНАЛЬНОГО ПРИМЕНЕНИЯ.**

Наши рекомендации по техническим вопросам, будь то письменные, устные, либо предоставленные в ходе испытаний, даются из лучших побуждений и отражают текущий уровень знаний и опытных данных о нашей продукции. При использовании нашей продукции в каждом отдельном случае необходимо провести детальное квалифицированное исследование предмета для того, чтобы определить, соответствуют ли данные продукция и/или технология нанесения специфическим требованиям и целям. Мы несём ответственность только за то, чтобы продукция была правильной; следовательно, обязанность и ответственность за правильное применение нашей продукции полностью лежат на вас. Мы, несомненно, обеспечим стабильное качество продукции в рамках наших Общих условий продажи и доставки. Потребители отвечают за их соответствие местному законодательству и за получение любых необходимых одобрений и разрешений. Величины в настоящем техническом паспорте продукта даются как примерные и могут не рассматриваться как технические характеристики. Для получения технических характеристик продукции, пожалуйста, свяжитесь с нашим проектно-конструкторским отделом. Новое издание нашего технического паспорта продукции аннулирует и делает недействительной предыдущую техническую информацию. Поэтому вам необходимо постоянно иметь под рукой текущее практическое руководство.

* Все величины отображают типичные значения и не являются частью технических характеристик продукции.

						9/17-П001	Лист
							71
Изм.	Кол-во	Лист	№ док.	Подпись	Дата		

MARITRANS®

ПРОЗРАЧНАЯ ПОЛИУРЕТАНОВАЯ ВОДОНЕПРОНИЦАЕМАЯ МЕМБРАНА, НАНОСЯЩАЯСЯ В ЖИДКОМ ВИДЕ

ОПИСАНИЕ ПРОДУКТА

Мембрана «MARITRANS®» — это прозрачное, жёстко-эластичное, однокомпонентное алифатическое полиуретановое покрытие с высоким содержанием твёрдых частиц, используемое для долгосрочной изоляции. Данное высокотехнологичное покрытие устойчиво к УФ-излучению, не выцветает, устойчиво к атмосферным воздействиям, щёлочным растворам и химическим веществам, оно остаётся прозрачным и эластичным даже после состаривания.

Покрытие «MARITRANS®» делает водонепроницаемыми и защищает минеральные поверхности от просачивания воды, мороза, тумана и кислотных дождей. Состарившиеся и окисленные пластиковые поверхности выглядят более прозрачными после нанесения покрытия «MARITRANS®». Оно делает водонепроницаемым повреждённые стеклянные поверхности и защищает от осколков стекла, если эти поверхности разбиваются.

Покрытие «MARITRANS®» также используется как прозрачная связывающая смола при нанесении песчаных напольных покрытий, особенно при нанесении внешних покрытий, для которых необходимы гибкость и устойчивость к УФ-излучению.

В покрытии «MARITRANS®» используется уникальная система отверждения (инициируемая влажностью материала), и, в отличие от других схожих систем, она не взаимодействует с влагой (затвердевает и при наличии влаги) и не образует пузырьки.

ПРИМЕНЕНИЕ

- Прозрачная гидроизоляция балконов и террас
- Прозрачная гидроизоляция керамических поверхностей
- Прозрачная гидроизоляция стекла
- Прозрачная гидроизоляция стен из стеклоблоков
- Прозрачная гидроизоляция и защита природного камня
- Прозрачная гидроизоляция прозрачного пластика (например, полиакрилата, поликарбоната)
- Прозрачная гидроизоляция и защита дерева

Также используется как прозрачная связывающая смола при нанесении песчаных напольных покрытий вне помещения

ПРЕИМУЩЕСТВА

- Простое нанесение (валиком или безвоздушным методом нанесения).
- При нанесении образует бесшовную мембрану без соединений.
- Устойчивость к УФ излучению.
- Водо - и морозоустойчивость.
- Гидроизолирует трещины.
- Обеспечивает проницаемость водяных паров, поэтому поверхность может «дышать».
- Обеспечивает превосходную теплоустойчивость, никогда не размягчается.
- Очень устойчива к атмосферным воздействиям. Сохраняет свои механические свойства в диапазоне температур от -40°C до +90°C.
- Обеспечивает великолепное сцепление с керамической плиткой и глазурованными поверхностями.
- Водонепроницаемая поверхность может использоваться для бытового пешеходного движения.
- Устойчива к синтетическим моющим средствам, маслам, морской воде и бытовым химическим продуктам.
- Даже если мембрана механически повреждается, её можно легко отремонтировать за несколько минут.
- Используется как связующая смола при нанесении песчаных покрытий, обеспечивает высокую эластичность и гибкость, что делает её идеальной для применения на балконах и террасах.
- Имеет положительные отзывы по всему миру 10 лет.

РАСХОД

0,8-1,2 кг/м² при нанесении в два или три слоя.

Такой расход приводится исходя из результатов практического применения при нанесении роликом на гладкую поверхность при оптимальных условиях. Такие факторы, как пористость поверхности, температура, влажность, способ нанесения и желаемый верхний слой, могут изменить расход материала.

ЦВЕТА

Покрытие «MARITRANS®» поставляется прозрачным.

								Лист
								72
Изм.	Кол-во	Лист	№ док.	Подпись	Дата	9/17-П001		

ТЕХНИЧЕСКИЕ ХАРАКТЕРИСТИКИ

СВОЙСТВО	РЕЗУЛЬТАТЫ	МЕТОД ИСПЫТАНИЯ
Состав	Полиуретановый предполимер с высоким содержанием твёрдых частиц	
Удлинение при разрыве	322%	Немецкий институт стандартов, EN ISO 527
Прочность на разрыв	25,4 Н/мм ²	Немецкий институт стандартов, EN ISO 527
Модуль упругости первого рода	69,5 Н/мм ²	Немецкий институт стандартов, EN ISO 527
Сопротивление раздиру	56,9 Н/мм	Немецкий институт стандартов, ISO 34, Метод Б
Удлинение при разрыве спустя 2000 часов ускоренного старения (Немецкий институт стандартов, EN ISO 4892-3, 400 МДж/м ²)	298%	Немецкий институт стандартов, EN ISO 527
Прочность на разрыв спустя 2000 часов ускоренного старения (Немецкий институт стандартов, EN ISO 4892-3, 400 МДж/м ²)	25,5 Н/мм ²	Немецкий институт стандартов, EN ISO 527
Сохранение блеска спустя 2000 часов ускоренного старения (Немецкий институт стандартов, EN ISO 4892-3, 400 МДж/м ²)	Хорошее	Немецкий институт стандартов 67530
Обмеление поверхности спустя 2000 часов ускоренного старения (Немецкий институт стандартов, EN ISO 4892-3, 400 МДж/м ²)	Обмеление не замечено. 0-ая степень обмеления	Немецкий институт стандартов, EN ISO 4628-6
Прочность (шкала твёрдости по Шору - D)	25	Американское общество по испытанию материалов D 2240
Проницаемость водяных паров	8,05 г/м ² , 24 часа	EN ISO 12572
Устойчивость к гидростатическому давлению	Утечки отсутствуют (1 м водяного столба, 24 часа)	Немецкий институт стандартов, EN 527.
Сцепление с поглощающей керамической плиткой	>2,0 Н/мм ² (керамическая плитка не справляется)	Американское общество по испытанию материалов D 903 (ELCOMETER)
Гидролиз (5% КОН, 7-дневный цикл)	Значительные изменения эластичности отсутствуют	Собственная лаборатория
Рабочая температура	-40°C до +90°C	Собственная лаборатория
Время отверждения до отлипа	6-8 часов	Условия: 20°C, 50% относительной влажности
Время пешеходного движения без груза	24 часа	
Время окончательного отверждения	7 дней	
Химические свойства	Хорошая устойчивость к синтетическим моющим средствам, морской воде и маслам.	

						9/17-П001	Лист
Изм.	Кол-во	Лист	№ док.	Подпись	Дата		73

НАНЕСЕНИЕ КАК ПРОЗРАЧНОЕ ВОДОНЕПРОНИЦАЕМОЕ ПОКРЫТИЕ

ПОДГОТОВКА ПОВЕРХНОСТИ

Тщательная подготовка поверхности является важным процессом качественного нанесения и долговечного применения. Поверхность должна быть чистой, сухой и неповреждённой, без загрязнений, которые могут отрицательно повлиять на приклеивание мембраны. Максимальное содержание влаги не должно превышать 5%. Новые бетонные поверхности должны просохнуть не менее 28 суток. Необходимо удалить прежние слои, грязь, жиры, масла, органические вещества и пыль. Активируйте (загрунтуйте) обезжиренное стекло и глазурованные поверхности с помощью грунтовки под плитку «MARITRANS®». Необходимо выровнять возможные неровности. Необходимо полностью очистить поверхности и удалить пыль, оставшуюся после шлифования. Не промывать поверхность водой!

ВНИМАНИЕ: Поверхности с застаивающейся влагой (например, с застаивающейся влагой под балконными плитками) необходимо полностью высушить (максимум 5% влажности) перед нанесением покрытия «MARITRANS®».

ВНИМАНИЕ: Не наносите покрытие «MARITRANS®» на керамические поверхности с пористыми азотными солями в соединениях без соответствующей предварительной обработки. Не наносите «MARITRANS®» на поверхности, ранее обрабатывавшиеся активным силаном, силоксаном, кремнием или другими гидрофобизаторами из-за прогнозируемого плохой адгезии. Мы рекомендуем провести испытания на адгезионную прочность, если состояние и предыстория поверхности не ясны. Пожалуйста, проведите испытания на адгезионную прочность мрамора и гранита, чтобы убедиться, что прилипание нормальное.

ЗАДЕЛКА ТРЕЩИН И ШВОВ:

Заделка имеющихся трещин и швов перед нанесением является важным процессом качественного нанесения. Очистите бетонные трещины, микротрещины, расширительные и усадочные швы от пыли, грязи или других загрязнений. Загрунтуйте эти места с помощью грунтовки «MARISEAL® 710» и дайте им высохнуть в течение 2-3 часов. Заполните все подготовленные трещины герметиком «MARIFLEX® PU 30». Дайте ему просохнуть.

ГРУНТОВАНИЕ (АКТИВАЦИЯ ПОВЕРХНОСТИ)

Загрунтуйте (активируйте) непитьевающие глазурованные поверхности, например глазурованная керамическая плитка, стекло и стеклоблоки с помощью грунтовки для плитки «MARITRANS®». Наносите грунтовку для плитки «MARITRANS®», смачивая в ней чистую сухую тряпку и обрабатывая ей поверхность. Выполняя данный процесс, вы обеспечиваете не только химическую активацию (грунтование) поверхности, но также очень эффективно обезжириваете её. Часто меняйте тряпку. Убедитесь,

что на всю поверхность было нанесено достаточное количество грунтовки для плитки «MARITRANS®» и что на поверхности не осталось каких-либо необработанных мест.

ВНИМАНИЕ: При нанесении на прозрачный пластик (поликарбонат, полиакрилат и пр.) не используйте грунтовку «MARITRANS®».

ПРОЗРАЧНАЯ ВОДОНЕПРОНИЦАЕМАЯ МЕМБРАНА

Наливайте покрытие «MARITRANS®» на загрунтованную поверхность и распределяйте его с помощью валика, кисти или подходящей кельмы, пока не покроете всю поверхность. Через 12 часов – но не позднее чем через 18 часов – нанесите второй слой покрытия «MARITRANS®», используя валик или кисть. Для получения более высокой водонепроницаемости и износостойкости нанесите третий слой покрытия «MARITRANS®».

ВНИМАНИЕ: Не наносите покрытие «MARITRANS» толщиной более 1 мм за один проход. Для получения наилучших результатов температура во время нанесения и отверждения должна варьироваться от 5°C до 35°C. Низкие температуры замедляют высыхание, а высокие – ускоряют его. Повышенная влажность может сказаться на окончательной внешнем виде.

ЗАВЕРШАЮЩАЯ ОТДЕЛКА

Если вы хотите получить сатиновую матовую поверхность, нанесите один слой «MARITRANS® FINISH». **ВНИМАНИЕ:** Система покрытия «MARITRANS®» становится скользкой, когда влажно. Чтобы избежать скольжения в сырые дни, нанесите на ещё влажное покрытие кварцевый песок, чтобы получить шероховатую поверхность, не допускающую скольжения. Пожалуйста, свяжитесь с нашим проектно-конструкторским отделом для получения дополнительной информации.

НАНЕСЕНИЕ КАК СВЯЗЫВАЮЩЕЙ СМОЛЫ ДЛЯ ПЕСЧАНОГО ПОКРЫТИЯ.

ПОДГОТОВКА ПОВЕРХНОСТИ

Тщательная подготовка поверхности является важным процессом качественного нанесения и долговечного применения. При нанесении на материал «MARISEAL® 250» убедитесь, что поверхность чистая, сухая и неповреждённая, без загрязнений, которые могут отрицательно повлиять на адгезию. Максимальное содержание влаги не должно превышать 5%. Необходимо выровнять возможные неровности поверхности. Необходимо полностью очистить поверхности и удалить пыль, оставшуюся после шлифования. Не промывать поверхность водой! При нанесении на бетон убедитесь, что поверхность чистая, сухая и неповреждённая, без загрязнений, которые могут отрицательно повлиять на адгезию мембраны. Максимальное содержание влаги не должно превышать 5%. Новые бетонные поверхности должны просохнуть не менее 28 суток. Необходимо удалить прежние слои,

Изм.	Кол-во	Лист	№ док.	Подпись	Дата

9/17-П001

Лист

74

грязь, жиры, масла, органические вещества и пыль. Необходимо выровнять возможные неровности поверхности. Необходимо полностью очистить поверхности и удалить пыль, оставшуюся после шлифования. Не промывать поверхность водой!

ГРУНТОВАНИЕ

Загрунтуйте бетонную поверхность грунтовкой «MARISEAL® 750» и присыпьте кремнистым песком, пока поверхность ещё влажная.

ПОКРЫТИЕ С ПЕСКОМ

Смешайте материал «MARITRANS » с цветным кремнистым песком (размер фракции 0,7-1,2 мм, либо 2,0-3,5 мм) в пропорции 1:10 (смола: песок) по весу с помощью низкоскоростной механической мешалки, пока смесь не станет полностью однородной. Вылейте смесь на подготовленную поверхность и распределите её с помощью плоской кельмы. Для получения наилучших результатов температура во время нанесения и отверждения должна варьироваться от 5°С до 35°С. Низкие температуры замедляют высыхание, а высокие – ускоряют его. Повышенная влажность может сказаться на окончательном внешнем виде.

УПАКОВКА

Мембрана «MARITRANS®» поставляется в вёдрах по 20 кг, 10 кг, 5 кг и 1 кг. Вёдра должны храниться в сухом прохладном помещении не более 24 месяцев. Необходимо беречь продукт от сырости и прямых солнечных лучей. Температура хранения: 5° - 30°С. Продукт должен оставаться в своей оригинальной неоткрытой упаковке, содержащей наименование производителя, назначение материала, номер партии и маркировки с мерами предосторожности при хранении и нанесении.

МЕРЫ ПРЕДОСТОРОЖНОСТИ

«MARITRANS®» содержит изоцианаты. Смотрите информацию, предоставляемую производителем. Пожалуйста, прочитайте технический паспорт продукта. ТОЛЬКО ДЛЯ ПРОФЕССИОНАЛЬНОГО ПРИМЕНЕНИЯ.

Наши рекомендации по техническим вопросам, будь то письменные, устные, либо предоставленные в ходе испытаний, даются из лучших побуждений и отражают текущий уровень знаний и опытных данных о нашей продукции. При использовании нашей продукции в каждом отдельном случае необходимо провести детальное квалифицированное исследование предмета для того, чтобы определить, соответствуют ли данные продукция и/или технология нанесения специфическим требованиям и целям. Мы несём ответственность только за то, чтобы продукция была правильной; следовательно, обязанность и ответственность за правильное применение нашей продукции полностью лежат на вас. Мы, несомненно, обеспечим стабильное качество продукции в рамках наших Общих условий продажи и доставки. Потребители отвечают за их соответствие местному законодательству и за получение любых необходимых одобрений и разрешений. Величины в настоящем техническом паспорте продукта даются как примерные и могут не рассматриваться как технические характеристики. Для получения технических характеристик продукции, пожалуйста, свяжитесь с нашим проектно-конструкторским отделом. Новое издание нашего технического паспорта продукции аннулирует и делает недействительной предыдущую техническую информацию. Поэтому вам необходимо постоянно иметь под рукой текущее практическое руководство.

* Все величины отображают типичные значения и не являются частью технических характеристик продукции.

						9/17-П001	Лист
							75
Изм.	Кол-во	Лист	№ док.	Подпись	Дата		

MARITRANS® TILE PRIMER®

АКТИВАТОР СКЛЕИВАНИЯ ДЛЯ СТЕКЛЯННОЙ И ГЛАЗУРОВАННОЙ ПОВЕРХНОСТИ

ОПИСАНИЕ ПРОДУКТА

Грунтовка под плитку «MARITRANS® TILE PRIMER» — это прозрачный однокомпонентный активатор склеивания, который своими химическими свойствами повышает активность керамических и стеклянных поверхностей, обеспечивая последующему покрытию великолепную адгезию. Содержит растворитель.

Высыхает при взаимодействии с влагой, содержащейся в грунте или воздухе.

ПРИМЕНЕНИЕ

Грунтовка под плитку «MARITRANS® TILE PRIMER» в основном используется как активатор склеивания (грунтовка) для прозрачного полиуретанового покрытия, смолы «MARITRANS®», для таких невпитывающих глазурованных поверхностей, как:

- Глазурованные керамические плитки
- Стекло
- Стеклоблоки и пр.

Грунтовку под плитку «MARITRANS® TILE PRIMER» также можно использовать в сочетании с другими полиуретановыми покрытиями «MARIS POLYMERS®».

ЦВЕТА

Грунтовка под плитку «MARITRANS® TILE PRIMER» поставляется прозрачной.

УПАКОВКА

Грунтовка под плитку «MARITRANS® TILE PRIMER» поставляется в ведрах по 15 кг, 5 кг и 1 кг. Ведра должны храниться в сухом прохладном помещении не более 24 месяцев. Необходимо беречь материал от сырости, мороза и прямых солнечных лучей. Температура хранения: 5° -30°С. Он должен оставаться в своей оригинальной неоткрытой упаковке, содержащей наименование производителя, предназначение материала, номер серии и надписи с мерами предосторожности при нанесении.

ПРЕИМУЩЕСТВА

- Наносится просто.
- Великолепно закрепляется на «трудных» стеклянных и глазурованных поверхностях.
- Стабильна к воздействию УФ-лучей.
- Быстро сохнет.

РАСХОД

30-80 г/м² при нанесении в один-два слоя.

Данное покрытие наносится роликом на гладкую поверхность при оптимальных условиях. Такие факторы, как пористость поверхности, температура и способ нанесения, могут изменить расход материала.

МЕРЫ ПРЕДОСТОРОЖНОСТИ

Отделочный материал «MARITRANS®» содержит изопропанол. Смотрите информацию, предоставляемую производителем. Пожалуйста, прочитайте технический паспорт продукта. ТОЛЬКО ДЛЯ ПРОФЕССИОНАЛЬНОГО ПРИМЕНЕНИЯ.

Наши рекомендации по техническим вопросам, будь то письменные, устные, либо предоставленные в ходе испытаний, даются из лучших побуждений и отражают текущий уровень знаний и опытных данных о нашей продукции. При использовании нашей продукции в каждом отдельном случае необходимо провести детальное квалифицированное исследование предмета для того, чтобы определить, соответствуют ли данные продукция и/или технология нанесения специфическим требованиям и целям. Мы несём ответственность только за то, чтобы продукция была правильной; следовательно, обязанность и ответственность за правильное применение нашей продукции полностью лежат на вас. Мы, несомненно, обеспечим стабильное качество продукции в рамках наших Общих условий продажи и доставки. Потребители отвечают за их соответствие местному законодательству и за получение любых необходимых одобрений и разрешений. Величины в настоящем техническом паспорте продукта даются как примерные и могут не рассматриваться как технические характеристики. Для получения технических характеристик продукции, пожалуйста, свяжитесь с нашим проектно-конструкторским отделом. Новое издание нашего технического паспорта продукции аннулирует и делает недействительной предыдущую техническую информацию. Поэтому вам необходимо постоянно иметь под рукой текущее практическое руководство.

* Все величины отображают типичные значения и не являются частью технических характеристик продукции.

								Лист
								76
Изм.	Кол-во	Лист	№ док.	Подпись	Дата	9/17-П001		

НАНЕСЕНИЕ

ПОДГОТОВКА ПОВЕРХНОСТИ

Тщательная подготовка поверхности очень важна для оптимальной отделки и долгосрочного использования. Поверхность должна быть чистой и неповреждённой, без загрязнений, которые могут отрицательно повлиять на склеивание. Необходимо удалить прежние покрытия, грязь, жиры, масла, органические вещества и пыль. Максимальное содержание влаги не должно превышать 5%. Необходимо полностью убрать все незакреплённые части поверхности и шлифовальную пыль. Не промывать поверхность водой!

ГРУНТОВАНИЕ (АКТИВАЦИЯ ПОВЕРХНОСТИ)

Для достижения наилучших результатов температура во время нанесения должна варьироваться от 5°C до 35°C, а относительная влажность – от 50% до 70%. Низкие температуры и пониженная влажность замедляют высыхание. Повышенная влажность может сказаться на окончательной отделке. Наносите грунтовку под плитку «MARITRANS® TILE PRIMER», смачивая в ней чистую сухую тряпочку и вытирая ею всю поверхность. Часто меняйте тряпочку. Выполняя данную процедуру, вы обеспечиваете не только химическую активацию поверхности, но также очень эффективно обезжириваете её. Убедитесь, что на всю поверхность было нанесено достаточное количество грунтовки под плитку «MARITRANS® TILE PRIMER» и что на поверхности не осталось каких-либо необработанных участков.

Примерно через 1-2 часа нанесите «MARITRANS® TILE PRIMER», либо другое полиуретановое покрытие «MARIS POLYMERS».

						9/17-П001	Лист
							77
Изм.	Кол-во	Лист	№ док.	Подпись	Дата		

MARITRANS • FINISH

ПРОЗРАЧНОЕ ПОЛИУРЕТАНОВОЕ САТИНИРУЮЩЕЕ МАТОВОЕ ФИНИШНОЕ ПОКРЫТИЕ

ОПИСАНИЕ ПРОДУКТА

«MARITRANS® FINISH» - это сатилирующее матовое, прозрачное, полужёсткое, однокомпонентное, алифатическое полиуретановое покрытие, используемое для нанесения верхнего матового слоя на полиуретановые покрытия «MARITRANS®». «MARITRANS® FINISH» устойчиво к УФ-излучению, истиранию, щелочным растворам и химическим веществам, не выцветает. Оно придаёт поверхности сатилирующий матовый вид. «MARITRANS FINISH» отверждается при взаимодействии с влагой воздуха

ПРИМЕНЕНИЕ

Покрытие «MARITRANS® FINISH» используется как сатилирующее матовое финишное покрытие в сочетании с материалами «MARITRANS®» для:

- Прозрачной гидроизоляции балконов и террас
- Прозрачной гидроизоляции керамических поверхностей
- Прозрачной гидроизоляции стекла
- Прозрачной гидроизоляции стен из стеклоблоков
- Прозрачной гидроизоляции и защиты природного камня
- Прозрачной гидроизоляции прозрачного пластика (например, полиакрилата, поликарбоната)
- Прозрачной гидроизоляции и защиты дерева

ЦВЕТА

Покрытие «MARITRANS® FINISH» поставляется прозрачным, сатилирующим матовым.

МЕРЫ ПРЕДОСТОРОЖНОСТИ

«MARITRANS FINISH» содержит изоцианаты. Смотрите информацию, предоставляемую производителем. Пожалуйста, прочитайте технический паспорт продукта. ТОЛЬКО ДЛЯ ПРОФЕССИОНАЛЬНОГО ПРИМЕНЕНИЯ.

ПРЕИМУЩЕСТВА

- Простое нанесение (валиком, кистью).
- Устойчиво к УФ-излучению
- Не выцветает.
- Устойчивость к истиранию.
- Придаёт поверхности сатилирующий матовый вид.
- Водоустойчиво.
- Сохраняет свои механические свойства в диапазоне температур от -50°C до +90°C.
- Морозоустойчиво.
- Имеет положительные отзывы по всему миру более 10 лет.

РАСХОД

0,1 кг/м² при нанесении в один слой.

Такой расход приводится исходя из результатов практического применения при нанесении роликом на гладкую поверхность при оптимальных условиях. Такие факторы, как пористость поверхности, температура, влажность, способ нанесения и желаемый верхний слой, могут изменить расход материала.

УПАКОВКА

Покрытие «MARITRANS FINISH» поставляется в металлических вёдрах по 17 кг, 10 кг и 5 кг. Вёдра должны храниться в сухом прохладном помещении не более 24 месяцев. Необходимо беречь продукт от сырости и прямых солнечных лучей. Температура хранения: 5° - 30°C. Продукт должен оставаться в своей оригинальной неоткрытой упаковке, содержащей наименование производителя, назначение материала, номер партии и маркировки с мерами предосторожности при хранении и нанесении.

						9/17-П001	Лист
							78
Изм.	Кол-во	Лист	№ док.	Подпись	Дата		

ТЕХНИЧЕСКИЕ ХАРАКТЕРИСТИКИ

СВОЙСТВО	РЕЗУЛЬТАТЫ	МЕТОД ИСПЫТАНИЯ
Состав	Полиуретановый предполимер с высоким содержанием твёрдых частиц	
Удлинение при разрыве	>200%	Немецкий институт стандартов, EN 527
Прочность на разрыв	>15 Н/мм ²	Немецкий институт стандартов, EN 527
Сцепление с покрытием «MARITFJANS®»	>1,5 Н/мм ² (см. инструкцию по применению)	Американское общество по испытанию материалов D 903
Обмеление поверхности спустя 2000 часов ускоренного старения (Немецкий институт стандартов, EN ISO 4892-3, 400 МДж/м ²)	Обмеление не замечено. 0-ая степень обмеления	Немецкий институт стандартов, EN 4628-6
Прочность (шкала твёрдости по Шору - D)	25	Американское общество по испытанию материалов D 2240
Проницаемость водяных паров	>8 г/м ² \ 24 часа	EN ISO 12572
Устойчивость к гидростатическому давлению	Утечки отсутствуют (1 м водяного столба, 24 часа)	Немецкий институт стандартов, EN 1928
Гидролиз (5% KOH, 7-дневный цикл)	Значительные изменения эластичности отсутствуют	Собственная лаборатория
Рабочая температура	-40°C до +90°C	Собственная лаборатория
Время отверждения до отлипа	4-6 часов	Условия: 20°C, 50% относительной влажности
Время пешеходного движения без груза	24 часа	
Время окончательного отверждения	7 дней	
Химические свойства	Хорошая устойчивость к кислым и щелочным растворам (5%), синтетическим моющим средствам, морской воде и маслам.	

НАНЕСЕНИЕ

ПОДГОТОВКА ПОВЕРХНОСТИ

Тщательная подготовка поверхности является важным процессом качественного нанесения и долговечного использования. Поверхность должна быть чистой, сухой и неповреждённой, без загрязнений, которые могут отрицательно повлиять на адгезию мембраны. Максимальное содержание влаги не должно превышать 5%. Новые бетонные поверхности должны просохнуть не менее 28 суток. Необходимо удалить прежние слои, грязь, жиры, масла, органические вещества и пыль. Активируйте (загрунтуйте) обезжиренное стекло и глазурованные поверхности с помощью грунтовки под плитку «MARITRANS® TILE PRIMER». Необходимо выровнять возможные неровности. Необходимо полностью очистить поверхности и удалить пыль, оставшуюся после шлифования. Не промывать поверхность водой!

ВНИМАНИЕ: Поверхности с застаивающейся влагой (например, с застаивающейся влагой под балконными плитками) необходимо полностью высушить (максимум 5% влажности) перед нанесением покрытия «MARITRANS®».

ВНИМАНИЕ: Не наносите покрытие «MARITRANS®» на

керамические поверхности с выступающими азотными солями в соединениях без соответствующей предварительной обработки. Не наносите «MARITRANS » на поверхности, ранее обрабатывавшиеся активным силаном, силоксаном, кремнием или другими гидрофобизаторами из-за прогнозируемого плохой адгезии. Мы рекомендуем провести испытания на адгезионную прочность, если состояние и предыстория поверхности не ясны. Пожалуйста, проведите испытания на адгезионную прочность мрамора и гранита, чтобы убедиться, что прилипание нормальное.

ЗАДЕЛКА ТРЕЩИН И ШВОВ:

Тщательное заделывание имеющихся трещин и швов перед нанесением является важным процессом качественного нанесения и долговечной гидроизоляции. Очистите трещины и швы от пыли, грязи или других загрязнений. Загрунтуйте эти места с помощью грунтовки «MARISEAL® 710» и дайте им высохнуть в течение 2-3 часов. Заполните все подготовленные трещины герметиком «MARIFLEX® PU 30». Дайте ему просохнуть.

						9/17-П001	Лист
Изм.	Кол-во	Лист	№ док.	Подпись	Дата		79

ГРУНТОВАНИЕ (АКТИВАЦИЯ ПОВЕРХНОСТИ)

См. Технический паспорт грунтовки под плитку «MARITRANS® TILE PRIMER».

ПРОЗРАЧНАЯ ВОДОНЕПРОНИЦАЕМАЯ МЕМБРАНА

См. технический паспорт продукции «MARITRANS®».

ФИНИШНОЕ НАНЕСЕНИЕ

Нанесите покрытие «MARITRANS® FINISH» на высохшее полиуретановое покрытие «MARITRANS®» с помощью валика, пока не покроете всю поверхность.

Если предполагается интенсивное использование поверхности, попробуйте нанести большее количество материала. Не наносите второй слой.

ВНИМАНИЕ: Наносите покрытие «MARITRANS FINISH» на покрытие «MARITRANS » спустя 12 часов после нанесения последнего слоя.

Для получения наилучших результатов температура во время нанесения и отверждения должна варьироваться от 5°C до 35°C. Низкие температуры замедляют высыхание, а высокие – ускоряют его. Повышенная влажность может сказаться на окончательном внешнем виде.

ВНИМАНИЕ: Система покрытия «MARITRANS®» становится скользкой, когда влажно. Чтобы избежать скольжения в сырые дни, обсыпьте всё ещё влажное покрытие подходящей смесью, чтобы получить шероховатую поверхность, не допускающую скольжения. Пожалуйста, свяжитесь с нашим проектно-конструкторским отделом для получения дополнительной информации.

Наши рекомендации по техническим вопросам, будь то письменные, устные, либо предоставленные в ходе испытаний, даются из лучших побуждений и отражают текущий уровень знаний и опытных данных о нашей продукции. При использовании нашей продукции в каждом отдельном случае необходимо провести детальное квалифицированное исследование предмета для того, чтобы определить, соответствуют ли данные продукция и/или технология нанесения специфическим требованиям и целям. Мы несём ответственность только за то, чтобы продукция была правильной; следовательно, обязанность и ответственность за правильное применение нашей продукции полностью лежат на вас. Мы, несомненно, обеспечим стабильное качество продукции в рамках наших Общих условий продажи и доставки. Потребители отвечают за их соответствие местному законодательству и за получение любых необходимых одобрений и разрешений. Величины в настоящем техническом паспорте продукта даются как примерные и могут не рассматриваться как технические характеристики. Для получения технических характеристик продукции, пожалуйста, свяжитесь с нашим проектно-конструкторским отделом. Новое издание нашего технического паспорта продукции аннулирует и делает недействительной предыдущую техническую информацию. Поэтому вам необходимо постоянно иметь под рукой текущее практическое руководство.

* Все величины отображают типичные значения и не являются частью технических характеристик продукции.

						9/17-П001	Лист
							80
Изм.	Кол-во	Лист	№ док.	Подпись	Дата		

MARIFLEX • PU 30®

НИЗКОМОДУЛЬНЫЙ ПОЛИУРЕТАНОВЫЙ ГЕРМЕТИК, ОДНОКОМПОНЕНТНАЯ МАСТИКА

ОПИСАНИЕ ПРОДУКТА

«MARIFLEX® PU 30» - это тиксотропный, всегда упругий, наносящийся в холодном виде, однокомпонентный, низкомолекулярный полиуретановый эластомер (мастика) холодного отверждения, используемый для заполнения и герметизации швов. Высыхает при взаимодействии с влагой, содержащейся в воздухе.

ПРИМЕНЕНИЕ

- Для заполнения и герметизации швов практически во всех строительных основах.
- Для герметизации внутренних деформационных швов.
- Для герметизации внешних деформационных швов.
- Как мастика для заполнения трещин.
- Для соединений между деревянными, металлическими, алюминиевыми или ПВХ-рамами и каменной кладкой.

УПАКОВКА

«MARIFLEX® PU 30» поставляется в тубе под пистолет по 310 мл и мягких тубах по 600 мл. Тубы должны храниться в сухом прохладном помещении не более 24 месяцев. Необходимо беречь продукт от сырости и прямых солнечных лучей. Температура хранения: 5°-30°С. Продукт должен оставаться в своей оригинальной неоткрытой упаковке, содержащей наименование производителя, назначение материала, номер партии и маркировки с мерами предосторожности при хранении и нанесении.

РАСХОД

Расход зависит от размера швов или трещин.

ПРЕИМУЩЕСТВА

- Простое нанесение.
- Устойчивый к УФ-излучению и атмосферному воздействию.
- Устойчивый к нестабильному изменению.
- Водо-, тепло- и морозостойчивый.
- Сохраняет свои механические свойства в диапазоне температур от -50°С до +90°С.
- Обеспечивает отличное сцепление с большинством строительных материалов.
- Устойчивый к синтетическим моющим средствам, маслам, горячим материалам и морской воде.

ЦВЕТА

«MARIFLEX® PU 30» поставляется в белом и светло-сером цвете.

НАНЕСЕНИЕ

ПОДГОТОВКА ПОВЕРХНОСТИ

Поверхность должна быть чистой, сухой и неповрежденной, без загрязнений, которые могут отрицательно повлиять на адгезию мастики. Очистите поверхность до основания. Бетонные поверхности должны быть сухими и прочными (просохнуть не менее 28 дней). Содержание влаги не должно превышать 5%. Перед применением необходимо проверить, подходит ли мастика для окрашивания, химическую совместимость, адгезию к поверхности (сначала проведите испытания на одном из тестовых участков).

СОЕДИНЕНИЕ ШВАМИ:

Правильно подготовьте швы. Мы рекомендуем делать их шириной 10 мм. Соотношение глубина / ширина шва должно составлять примерно 2:1.

ГЕРМЕТИЗАЦИЯ ДЕФОРМАЦИОННЫХ ШВОВ ДЛЯ ГИДРОИЗОЛЯЦИИ КРЫШИ:

Нанесите немного состава для герметизации швов «MARIFLEX PU 30» лишь на дно шва. Затем с помощью кисти нанесите полоской слой «MARISEAL 250», шириной 200 мм по центру и внутренней части шва. Поместите полотно «MARISEAL » на влажное покрытие и с помощью подходящего инструмента вдавите её глубоко внутрь шва, пока она не пропитается, а шов не будет полностью заполнен изнутри. Затем полностью пропитайте ткань достаточным количеством «MARISEAL 250». После высыхания поместите внутрь шва полиэтиленовый шнур правильных размеров и углубите его на 5-10 мм. Заполните оставшееся свободное пространство шва герметиком «MARIFLEX PU 30» и дайте ему просохнуть в течение 12 часов.

ГРУНТОВАНИЕ

Грунтование необходимо только в том случае, если испытание на адгезию показало плохие результаты. В этом случае загрунтуйте впитывающие поверхности,

								Лист
								81
Изм.	Кол-во	Лист	№ док.	Подпись	Дата	9/17-П001		

ТЕХНИЧЕСКИЕ ХАРАКТЕРИСТИКИ

СВОЙСТВО	РЕЗУЛЬТАТЫ	МЕТОД ИСПЫТАНИЯ
Состав	Полиуретановая мастика (предполимер)	
Удлинение при разрыве	600%	ISO 8339
Модуль упругости (при 100%)	0,20 Н/мм ²	ISO 8339
Упругое восстановление при ударе	> 70%	ISO 7389
Прочность (шкала твёрдости по Шору -А)	20-25	Немецкий институт стандартов 53505, Американское общество по испытанию материалов D 2240
Температура нанесения	5°C до 35°C	
Время образования плёнки	15 минут (при 23°C, 50% относительной влажности)	
Полимеризованная толщина спустя 24 часа	3 мм (при 23°C, 50% относительной влажности)	
Сопrotивление протеканию при 23иС	<3 мм	ISO 7390
Сопrotивление протеканию при 50иС	<3 мм	ISO 7390
Химические свойства	Хорошая устойчивость к воде, чистящим средствам и случайному распылению масел, углеводородам, кислым и щелочным растворам (10%). Вследствие чувствительности полиуретана к УФ-лучам светлые оттенки меняют цвет. Такое изменение внешнего вида не изменяет механические свойства материала или непроницаемость.	

такие как бетон, цементная стяжка и дерево, грунтовкой «MARISEAL® 710». Загрунтуйте непитьвающие поверхности, такие как бетон, металл и керамическая плитка, грунтовкой «MARISEAL® AQUA PRIMER».

ГЕРМЕТИЗАЦИЯ

После того, как грунтовка высохнет, вдавите в шов упругий, нелипкий материал для заполнения шва, например полиэтиленовый шнур. Материал для заполнения шва не должен иметь пропуски для того, чтобы в шве не образовались пустоты. Наносите мастику «MARIFLEX® PU 30» с помощью специального пистолета вручную, либо с помощью пневматического пистолета (наибольшее необходимое давление: 3,5 кг). При нанесении избегайте попадания воздуха. Разровняйте всё с помощью специального строительного инструмента или шпателя. Для получения лучшего результата отделки используйте защитные планки, малярную ленту. Наносите мастику на узкие швы одним движением. Наносите мастику на очень широкие швы в трёх местах: на два края шва и по центру. Разровняйте всё шпателем используя мыльный раствор. Вдавите мастику в края и распределяйте материал для заполнения швов, следя за тем, чтобы не образовались пузырьки. Уберите защитные планки. После завершения полимеризации материал можно окрашивать. Используйте акриловые или виниловые дисперсионные краски после того, как попробуете их на одном из участков.

МЕРЫ ПРЕДОСТОРОЖНОСТИ

«MARIFLEX® PU 30» содержит изоцианаты. Смотрите информацию, предоставляемую производителем. Пожалуйста, прочитайте технический паспорт продукта. ТОЛЬКО ДЛЯ ПРОФЕССИОНАЛЬНОГО ПРИМЕНЕНИЯ.

Наши рекомендации по техническим вопросам, будь то письменные, устные, либо предоставленные в ходе испытаний, даются из лучших побуждений и отражают текущий уровень знаний и опытных данных о нашей продукции. При использовании нашей продукции в каждом отдельном случае необходимо провести детальное квалифицированное исследование предмета для того, чтобы определить, соответствуют ли данные продукция и/или технология нанесения специфическим требованиям и целям. Мы несём ответственность только за то, чтобы продукция была правильной; следовательно, обязанность и ответственность за правильное применение нашей продукции полностью лежат на вас. Мы, несомненно, обеспечим стабильное качество продукции в рамках наших Общих условий продажи и доставки. Потребители отвечают за их соответствие местному законодательству и за получение любых необходимых одобрений и разрешений. Величины в настоящем техническом паспорте продукта даются как примерные и могут не рассматриваться как технические характеристики. Для получения технических характеристик продукции, пожалуйста, свяжитесь с нашим проектно-конструкторским отделом. Новое издание нашего технического паспорта продукции аннулирует и делает недействительной предыдущую техническую информацию. Поэтому вам необходимо постоянно иметь под рукой текущее практическое руководство.

* Все величины отображают типичные значения и не являются частью технических характеристик продукции.

						9/17-П001	Лист
Изм.	Кол-во	Лист	№ док.	Подпись	Дата		82

MARIFLEX • PU40®

ВЫСОКОМОДУЛЬНЫЙ ПОЛИУРЕТАНОВЫЙ ГЕРМЕТИК / СВЯЗУЮЩИЙ МАТЕРИАЛ ОДНОКОМПОНЕНТНАЯ МАСТИКА

ОПИСАНИЕ ПРОДУКТА

«MARIFLEX® PU 40» - это тиксотропный, всегда упругий, наносимый в холодном виде, однокомпонентный, высокомолекулярный полиуретановый эластомер (мастика) холодного отверждения, используемый для заполнения и герметизации швов. Высыхает при взаимодействии с влагой, содержащейся в грунте или воздухе.

ПРИМЕНЕНИЕ

- Для герметизации деформационных швов.
- Как мастика для заполнения трещин.
- Как связующий материал (клей) между различными строительными материалами.

ЦВЕТА

«MARIFLEX® PU 40» поставляется в белом и светло-сером цвете.

УПАКОВКА

«MARIFLEX® PU 40» поставляется тубе под по 310 мл и мягких тубах по 600 мл. Тубы должны храниться в сухом прохладном помещении не более 24 месяцев. Необходимо беречь продукт от сырости и прямых солнечных лучей. Температура хранения: 5°-30°С. Продукт должен оставаться в своей оригинальной неоткрытой упаковке, содержащей наименование производителя, назначение материала, номер партии и маркировки с мерами предосторожности при хранении и нанесении.

МЕРЫ ПРЕДОСТОРОЖНОСТИ

«MARIFLEX® PU 40» содержит изоцианаты. Смотрите информацию, предоставляемую производителем. Пожалуйста, прочитайте технический паспорт продукта. ТОЛЬКО ДЛЯ ПРОФЕССИОНАЛЬНОГО ПРИМЕНЕНИЯ.

РАСХОД

Расход зависит от размера замазываемых швов или трещин.

ПРЕИМУЩЕСТВА

- Простое нанесение.
- Устойчивый к УФ-излучению и атмосферному воздействию.
- Устойчивость к изменению размеров.
- Водо-, тепло- и морозостойчивость.
- Сохраняет свои механические свойства в диапазоне температур от -50°С до +90°С.
- Обеспечивает отличное сцепление с большинством строительных материалов.
- Устойчивый к синтетическим моющим средствам, маслам, горючим материалам и морской воде.

НАНЕСЕНИЕ

ПОДГОТОВКА ПОВЕРХНОСТИ

Поверхность должна быть чистой, сухой и неповрежденной, без загрязнений, которые могут отрицательно повлиять на приклеивание мастики. Очистите поверхность до основания. Бетонные поверхности должны быть сухими и прочными (просохнуть не менее 28 суток). Содержание влаги не должно превышать 5%. Перед применением необходимо проверить, подходит ли мастика для окрашивания, химическую совместимость, адгезию к поверхности (сначала проведите испытания на одном из тестовых участков).

ВЫПОЛНЕНИЕ ШВОВ:

Правильно определите размер шва. Мы рекомендуем делать его шириной от 10 до 30 мм. Соотношение ширина/глубина шва должно составлять примерно 2:1. Герметизация деформационных швов для гидроизоляции крыши: Нанесите немного состава для герметизации швов «MARIFLEX® PU 40» лишь на дно шва. Затем с помощью кисти нанесите полоской слой «MARISEAL® 250», шириной 200 мм по центру и внутренней части шва. Поместите геотекстильную ткань «MARISEAL® FABRIC» на влажное покрытие и с помощью подходящего инструмента вдавите её глубоко внутрь шва, пока она не пропитается, а шов не будет полностью заполнен изнутри. Затем полностью пропитайте геотекстильную ткань достаточным количеством «MARISEAL® 250». После высыхания поместите внутрь шва полиэтиленовый шнур правильных размеров и углубите его на 5-10 мм. Заполните оставшееся свободное пространство шва герметиком «MARIFLEX® PU 40» и дайте ему просохнуть в течение 12 часов.

Изм.	Кол-во	Лист	№ док.	Подпись	Дата

9/17-П001

Лист

83

ТЕХНИЧЕСКИЕ ХАРАКТЕРИСТИКИ

СВОЙСТВО	РЕЗУЛЬТАТЫ	МЕТОД ИСПЫТАНИЯ
Состав	Полиуретановая мастика (предполимер)	
Удлинение при разрыве	600%	ISO 8339
Модуль упругости	0,4 МПа	ISO 8339
Упругое восстановление при ударе	> 70%	ISO 7389
Прочность (шкала твёрдости по Шору -А)	40	Немецкий институт стандартов 53505, Американское общество по испытанию материалов D 2240
Температура нанесения	5°C до 35°C	
Время образования плёнки	15 минут (при 23°C, 50% относительной влажности)	
Полимеризованная толщина спустя 24 часа	3 мм (при 23°C, 50% относительной влажности)	
Сопrotивление протеканию при 23иС	<3 мм	ISO 7390
Сопrotивление протеканию при 50иС	<3 мм	ISO 7390
Химические свойства	Хорошая устойчивость к воде, чистящим средствам и случайному распылению масел, углеводородам, кислым и щелочным растворам (10%). Вследствие чувствительности полиуретана к УФ-лучам светлые оттенки меняют цвет. Такое изменение внешнего вида не изменяет механические свойства материала или непроницаемость.	

ГРУНТОВАНИЕ

Грунтование необходимо только в том случае, если испытание на сцепление показало низкое сцепление. В этом случае загрунтуйте впитывающие поверхности, такие как бетон, цементная стяжка и дерево, грунтовкой «MARISEAL® 710». Загрунтуйте невпитывающие поверхности, такие как металл и керамическая плитка, грунтовкой «MARISEAL® AQUA PRIMER».

ГЕРМЕТИЗАЦИЯ

После того, как грунтовка высохнет, вдавите в шов упругий, нелипкий материал для заполнения шва, например полиэтиленовый шнур. Материал для заполнения шва не должен иметь пропуски для того, чтобы в шве не образовались пустоты. Наносите герметик «MARIFLEX® PU 40» с помощью специального пистолета вручную, либо с помощью пневматического пистолета (наибольшее необходимое давление: 3,5 кг). При нанесении избегайте попадания воздуха. Разровняйте всё с помощью специального строительного инструмента или шпателя. Для получения лучшего результата отделки используйте защитные планки, малярную ленту. Наносите герметик на узкие швы одним движением. Наносите герметик на очень широкие швы в трёх местах: на два края шва и по центру. Разровняйте всё шпателем используя мыльный раствор. Вдавите герметик в края и распределяйте материал для заполнения швов, следя за тем, чтобы не образовались пузырьки. Уберите защитные планки. После

завершения полимеризации материал можно окрашивать. Используйте акриловые или виниловые дисперсионные краски после того, как попробуете их на одном из участков.

МЕРЫ ПРЕДОСТОРОЖНОСТИ

«MARIFLEX® PU 40» содержит изоцианаты. Смотрите информацию, предоставляемую производителем. Пожалуйста, прочитайте технический паспорт продукта. **ТОЛЬКО ДЛЯ ПРОФЕССИОНАЛЬНОГО ПРИМЕНЕНИЯ.**

Наши рекомендации по техническим вопросам, будь то письменные, устные, либо предоставленные в ходе испытаний, даются из лучших побуждений и отражают текущий уровень знаний и опытных данных о нашей продукции. При использовании нашей продукции в каждом отдельном случае необходимо провести детальное квалифицированное исследование предмета для того, чтобы определить, соответствуют ли данные продукция и/или технология нанесения специфическим требованиям и целям. Мы несём ответственность только за то, чтобы продукция была правильной; следовательно, обязанность и ответственность за правильное применение нашей продукции полностью лежат на вас. Мы, несомненно, обеспечим стабильное качество продукции в рамках наших Общих условий продажи и доставки. Потребители отвечают за их соответствие местному законодательству и за получение любых необходимых одобрений и разрешений. Величины в настоящем техническом паспорте продукта даются как примерные и могут не рассматриваться как технические характеристики. Для получения технических характеристик продукции, пожалуйста, свяжитесь с нашим проектно-конструкторским отделом. Новое издание нашего технического паспорта продукции аннулирует и делает недействительной предыдущую техническую информацию. Поэтому вам необходимо постоянно иметь под рукой текущее практическое руководство.

* Все величины отображают типичные значения и не являются частью технических характеристик продукции.

						9/17-П001	Лист
Изм.	Кол-во	Лист	№ док.	Подпись	Дата		84

КРОВЛЯ И ГИДРОИЗОЛЯЦИЯ С ПРИМЕНЕНИЕМ ПОЛИУРЕТАНОВЫХ МЕМБРАН И СИСТЕМ MARISEAL® SYSTEMS ПРОИЗВОДСТВА MARIS POLYMERS®



АЛЬБОМ ТЕХНИЧЕСКИХ РЕШЕНИЙ

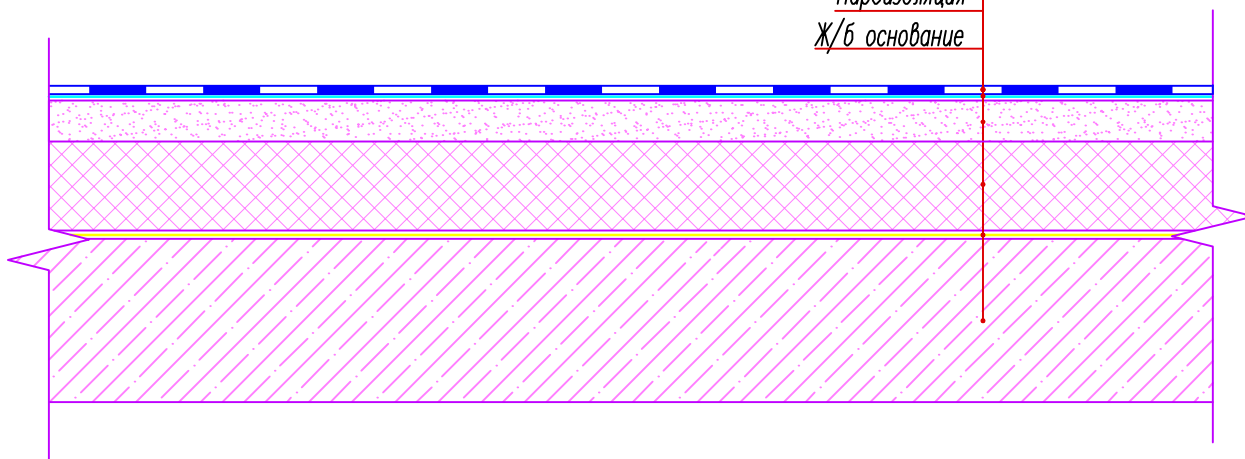
МАТЕРИАЛЫ ДЛЯ ПРОЕКТИРОВАНИЯ И РАБОЧИЕ ЧЕРТЕЖИ УЗЛОВ

						9/17-П001	Лист
Изм.	Кол-во	Лист	№ док.	Подпись	Дата		85

ТРАДИЦИОННАЯ КРОВЛЯ. ЧЕРТЕЖИ УЗЛОВ

Стандартный узел кровельного пирога

MARISEAL 420 финишный защитный слой
Жидкая мембрана MARISEAL 250 с обсыпкой песком (0,6–0,8мм)
Жидкая мембрана MARISEAL 250 с 2-мя армирующими слоями MARISEAL FABRIC
MARISEAL AQUA PRIMER / 710 (грунт)
Цементно-песчаная стяжка с уклоном не менее 1,5%
Плитный утеплитель (по проекту)
Пароизоляция
Ж/б основание



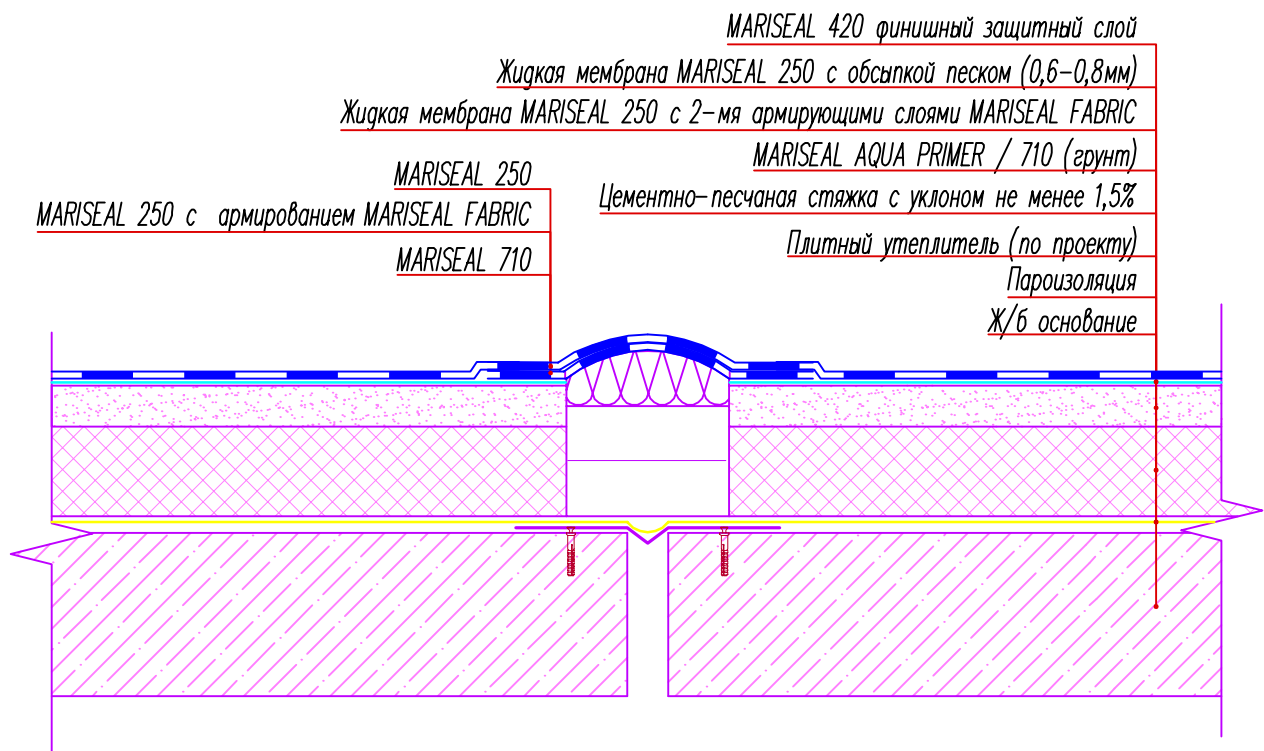
Изм.	Кол-во	Лист	№ док.	Подпись	Дата

9/17-П001

Лист

86

Узел устройства деформационного шва



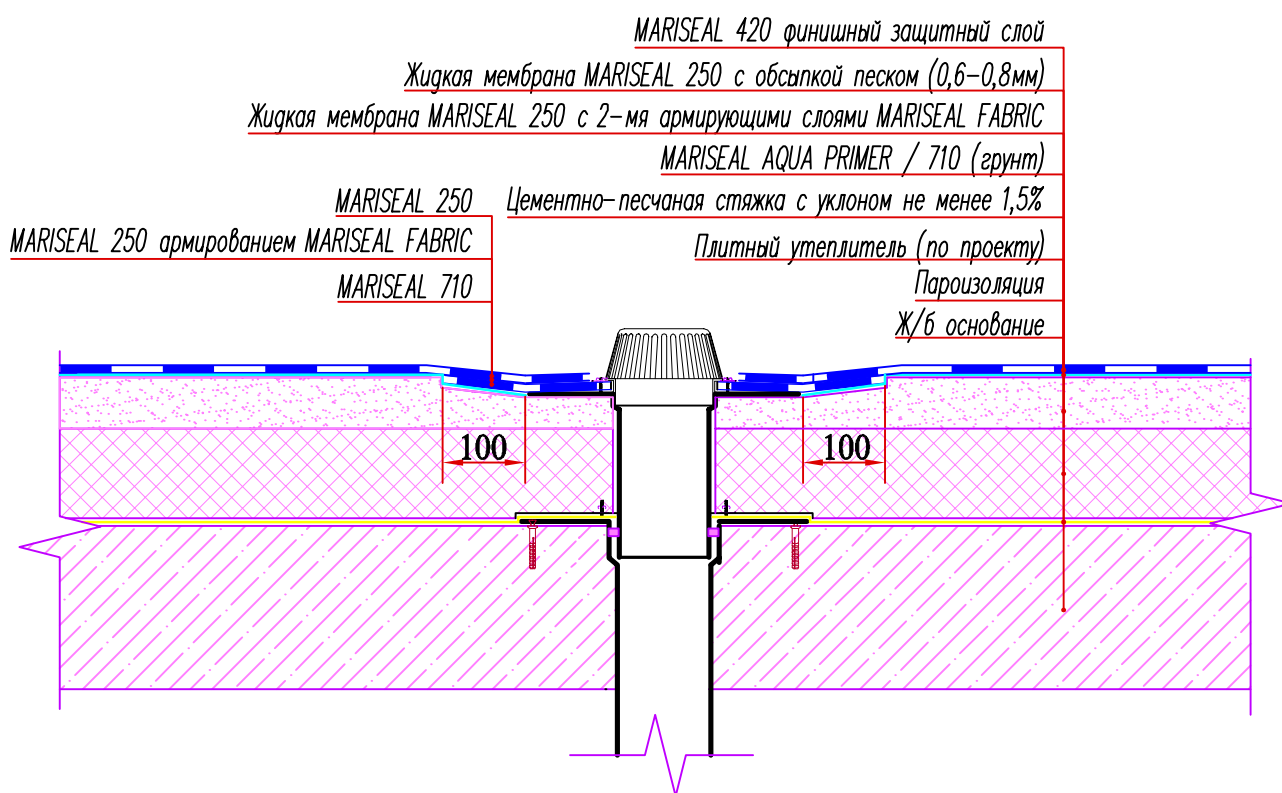
Изм.	Кол-во	Лист	№ док.	Подпись	Дата

9/17-П001

Лист

87

Узел примыкания кровли к двухуровневой воронке



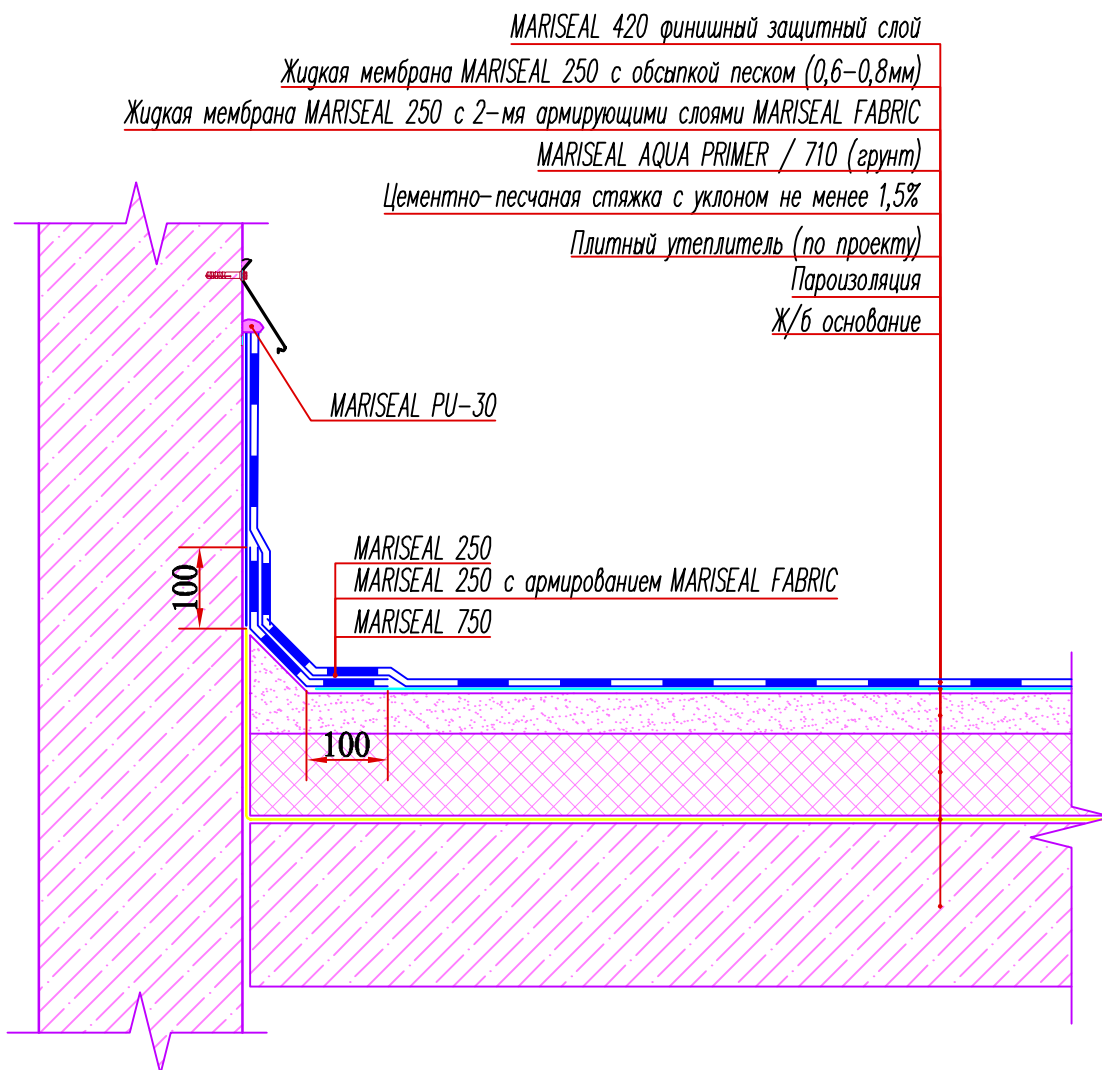
Изм.	Кол-во	Лист	№ док.	Подпись	Дата

9/17-П001

Лист

88

Узел примыкания кровли к парапетам



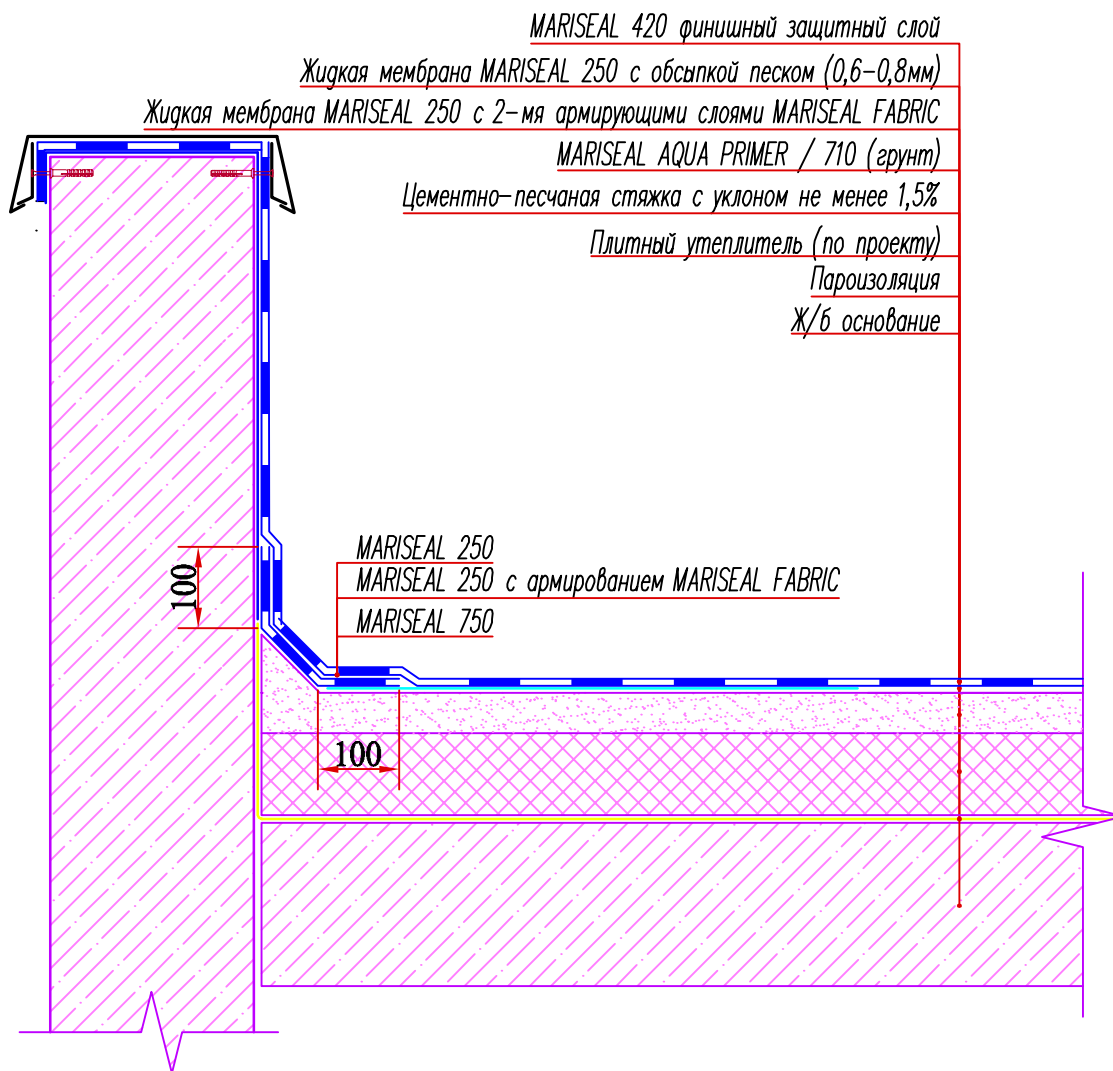
Изм.	Кол-во	Лист	№ док.	Подпись	Дата

9/17-П001

Лист

89

Узел примыкания кровли к парапетам с оборачиванием



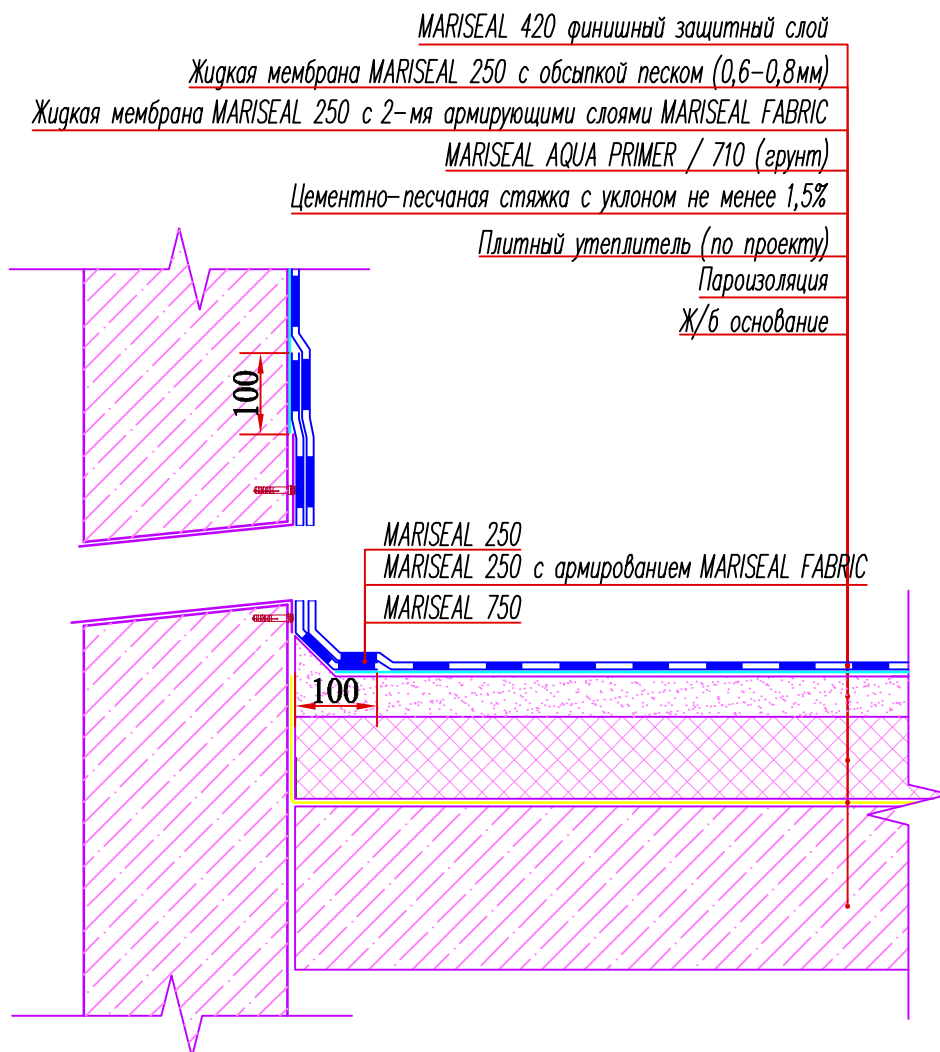
Изм.	Кол-во	Лист	№ док.	Подпись	Дата

9/17-П001

Лист

90

Узел устройства аварийной воронки через parapet



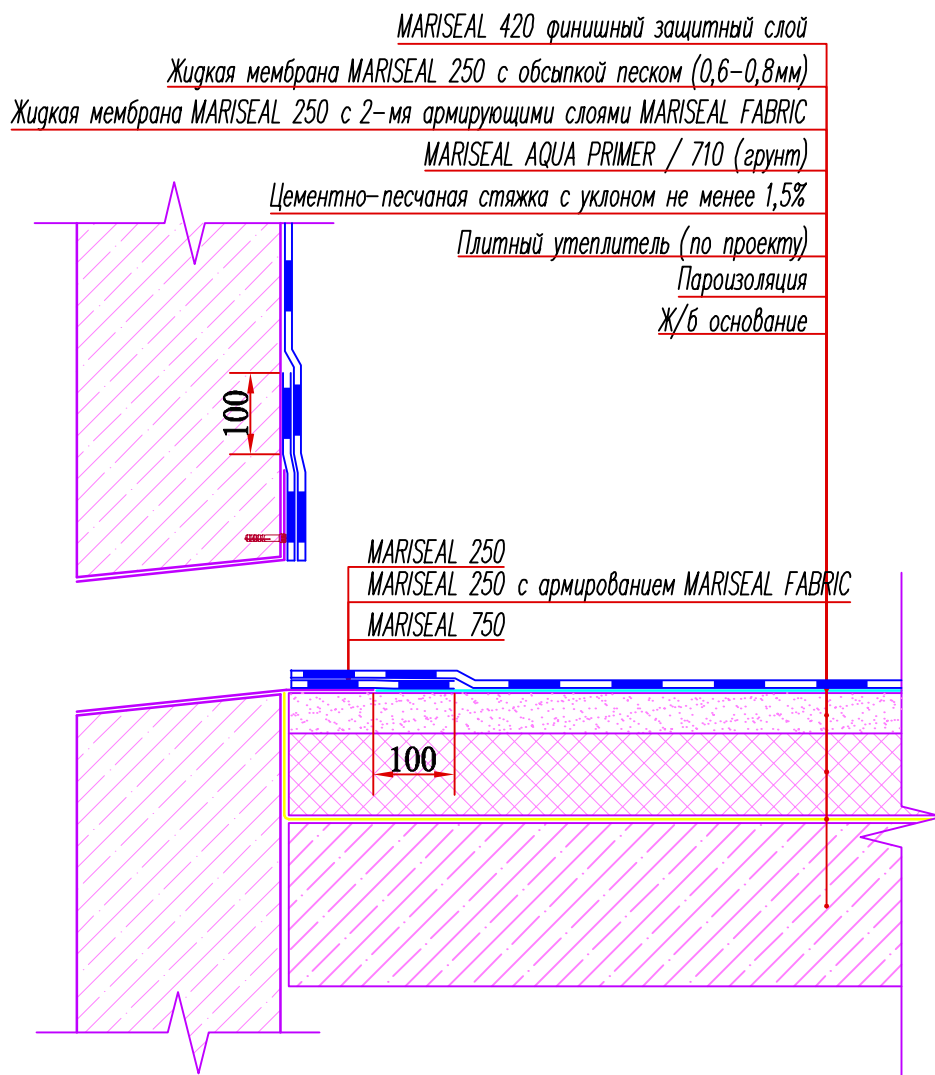
Изм.	Кол-во	Лист	№ док.	Подпись	Дата

9/17-П001

Лист

91

Узел устройства парапетной воронки



Изм.	Кол-во	Лист	№ док.	Подпись	Дата

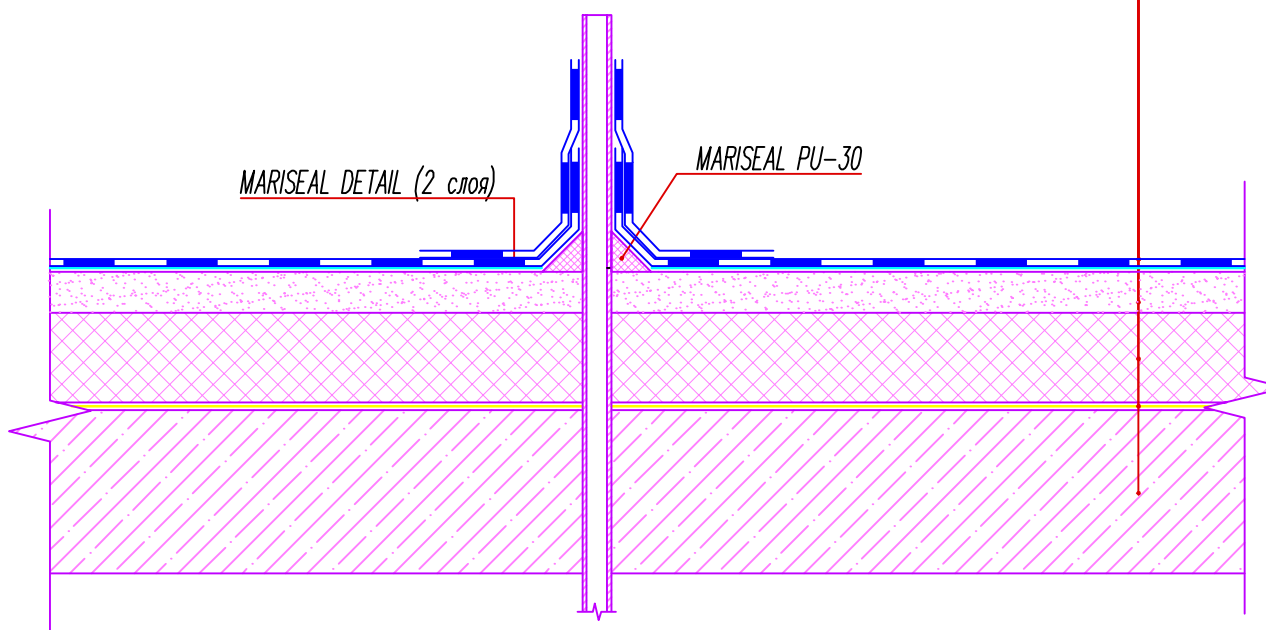
9/17-П001

Лист

92

Узел примыкания кровли к трубе \varnothing менее 90 мм

- MARISEAL 420 финишный защитный слой
- Жидкая мембрана MARISEAL 250 с обсыпкой песком (0,6–0,8мм)
- Жидкая мембрана MARISEAL 250 с 2-мя армирующими слоями MARISEAL FABRIC
- MARISEAL AQUA PRIMER / 710 (грунт)
- Цементно-песчаная стяжка с уклоном не менее 1,5%
- Плитный утеплитель (по проекту)
- Пароизоляция
- Ж/б основание



Изм.	Кол-во	Лист	№ док.	Подпись	Дата

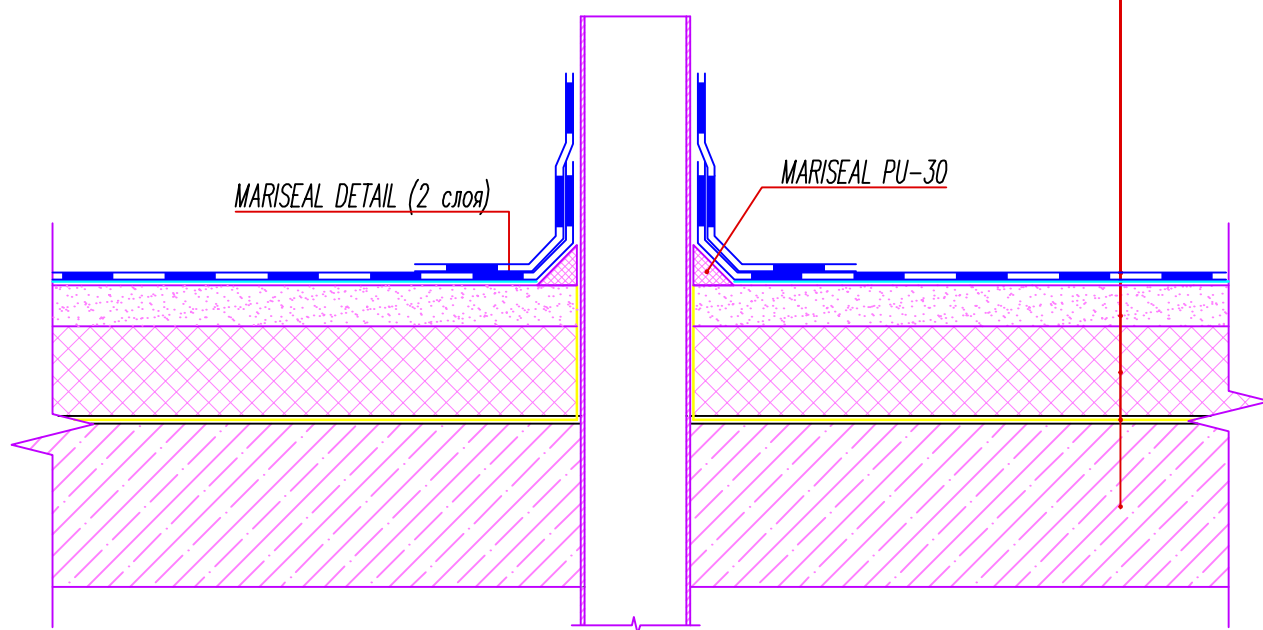
9/17-П001

Лист

93

Узел примыкания кровли к трубе ϕ более 90 мм

- MARISEAL 420 финишный защитный слой
- Жидкая мембрана MARISEAL 250 с обсыпкой песком (0,6–0,8 мм)
- Жидкая мембрана MARISEAL 250 с 2-мя армирующими слоями MARISEAL FABRIC
- MARISEAL AQUA PRIMER / 710 (грунт)
- Цементно-песчаная стяжка с уклоном не менее 1,5%
- Плитный утеплитель (по проекту)
- Пароизоляция
- Ж/б основание

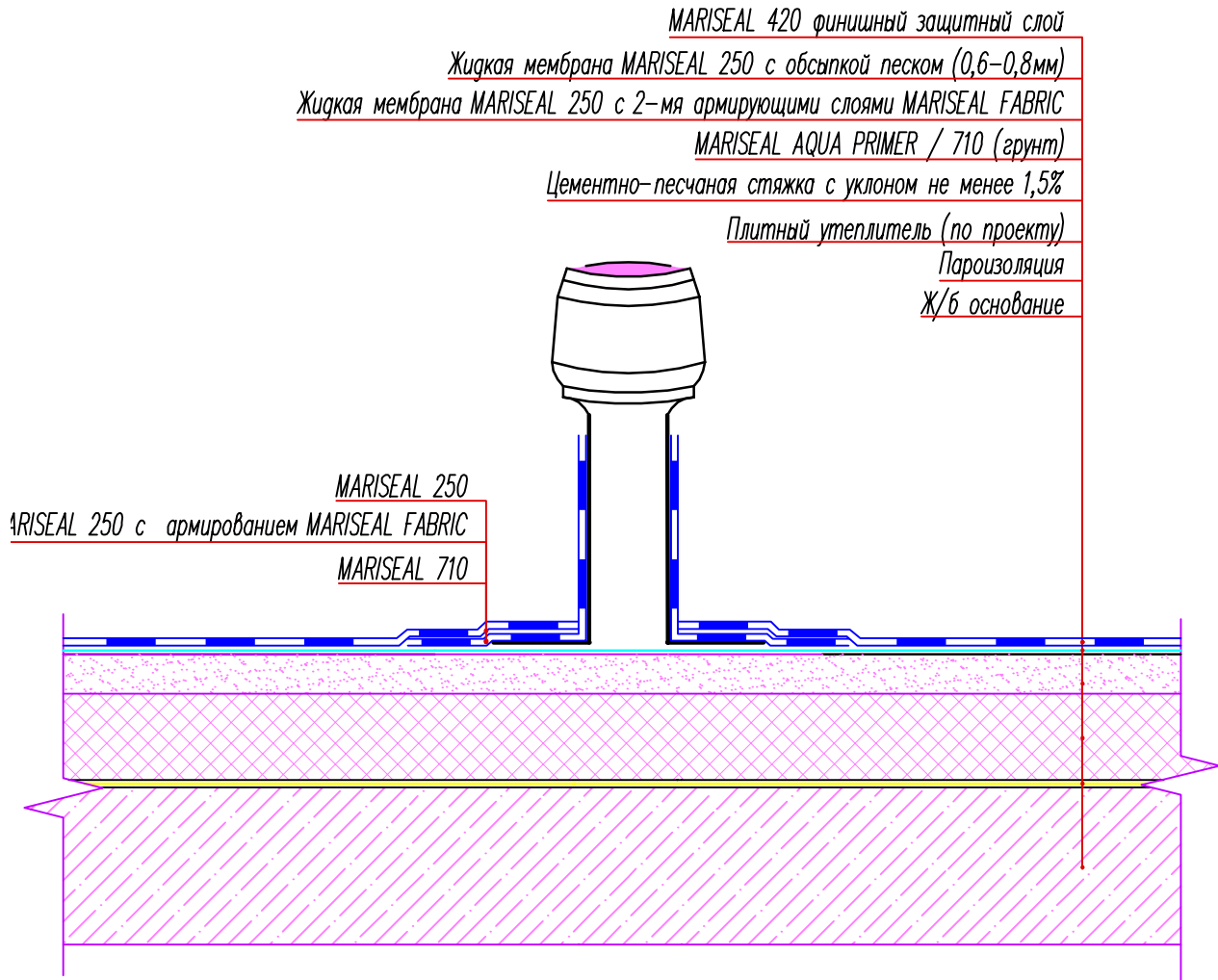


Изм.	Кол-во	Лист	№ док.	Подпись	Дата

9/17-П001

Лист
94

Узел примыкания кровли к аэратору



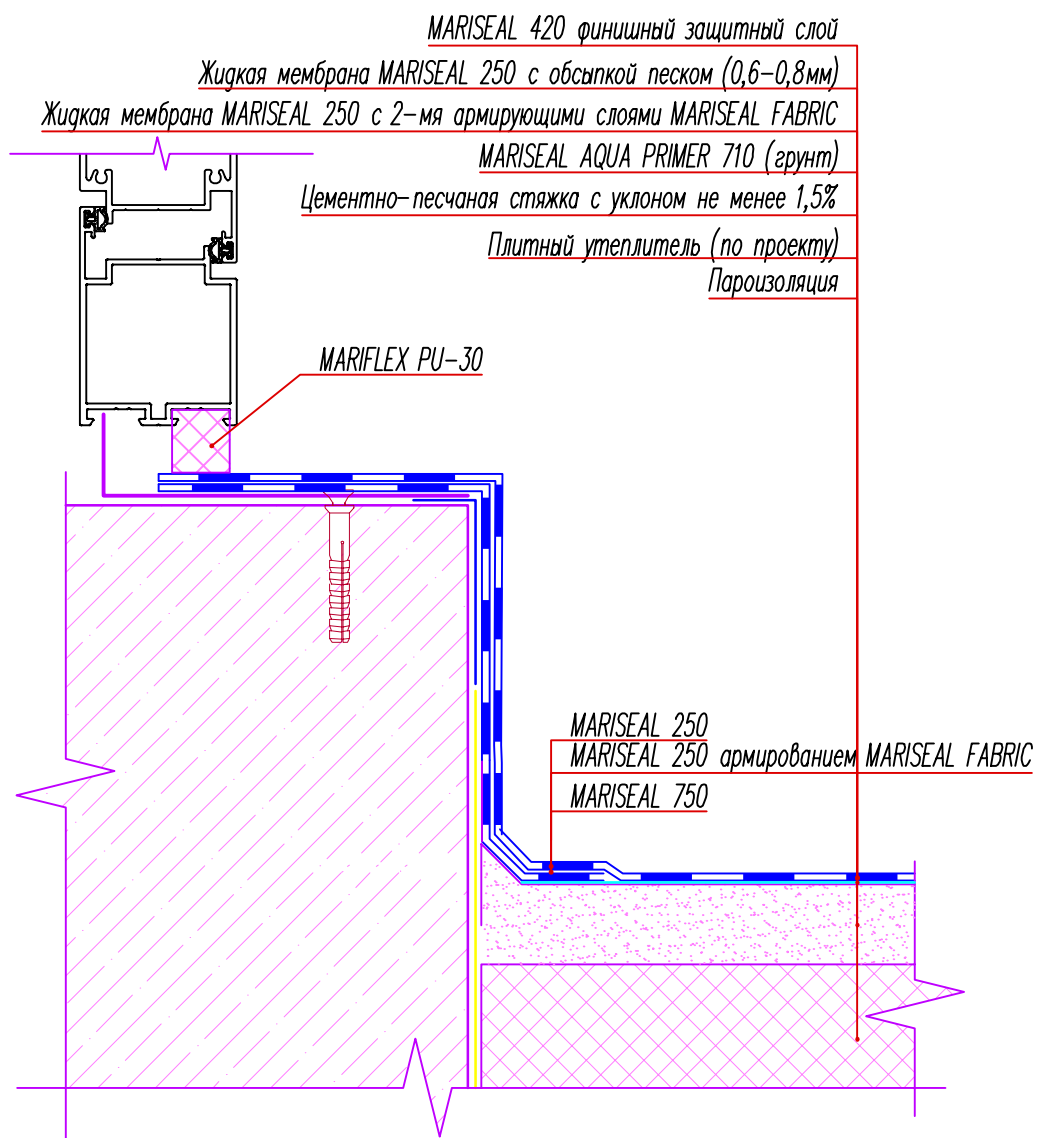
Изм.	Кол-во	Лист	№ док.	Подпись	Дата
------	--------	------	--------	---------	------

9/17-П001

Лист

95

Узел устройства выхода на кровлю



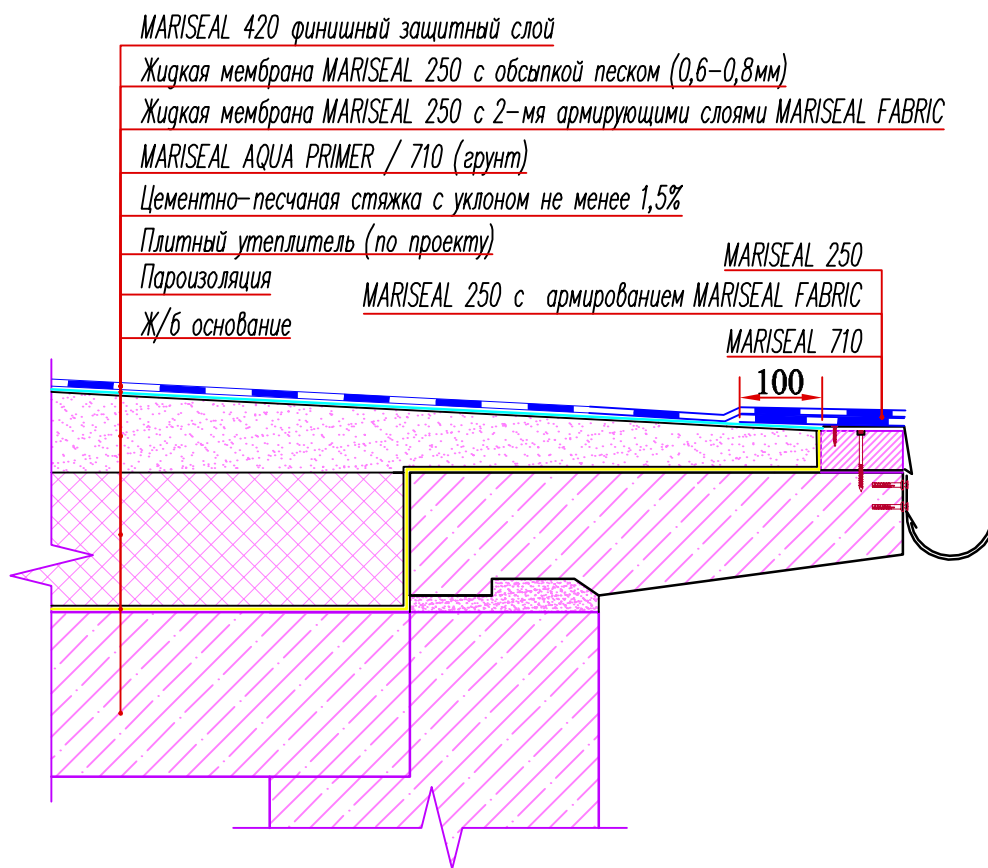
Изм.	Кол-во	Лист	№ док.	Подпись	Дата

9/17-П001

Лист

96

Узел завершения кровли без парапета



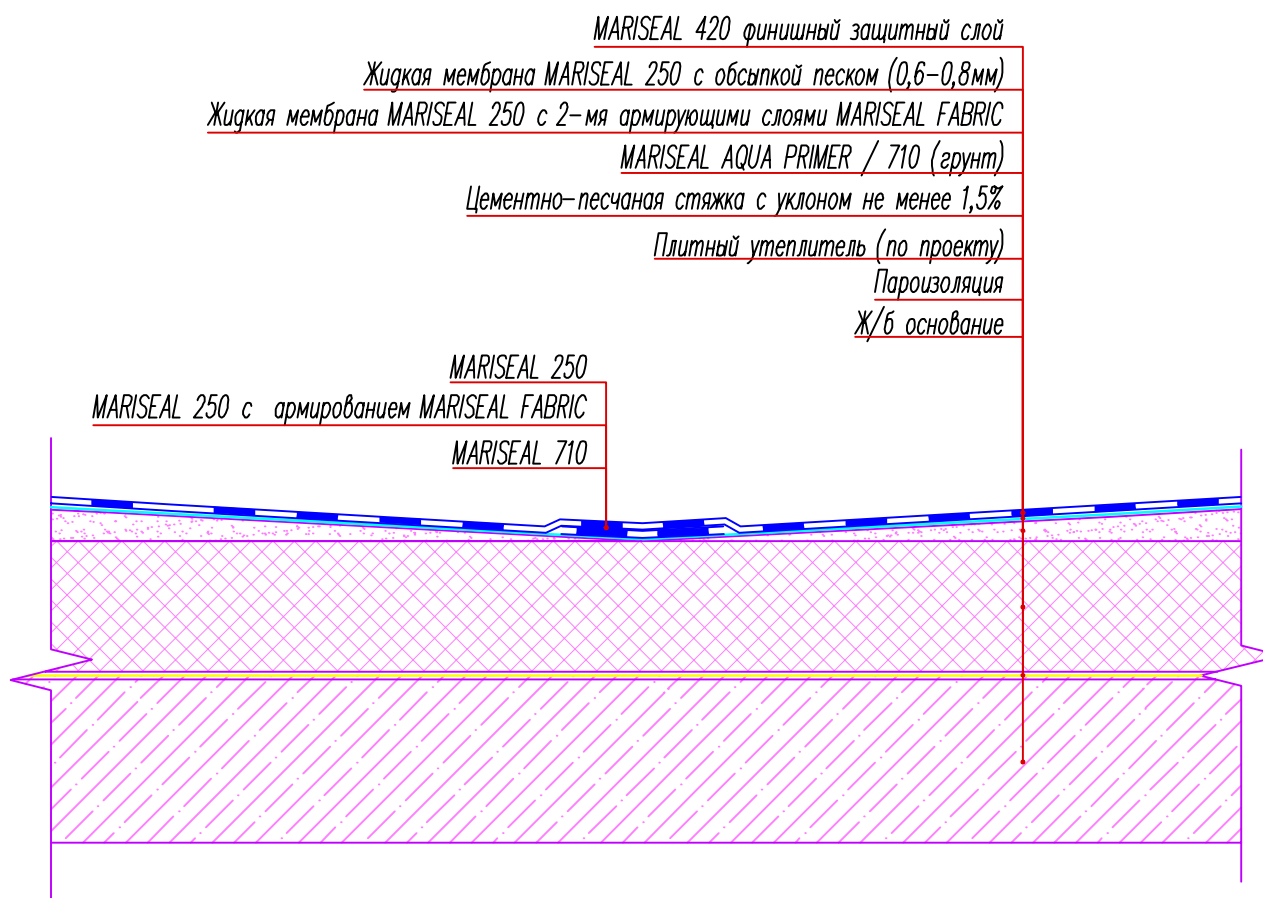
Изм.	Кол-во	Лист	№ док.	Подпись	Дата

9/17-П001

Лист

97

Узел крепления в ендове



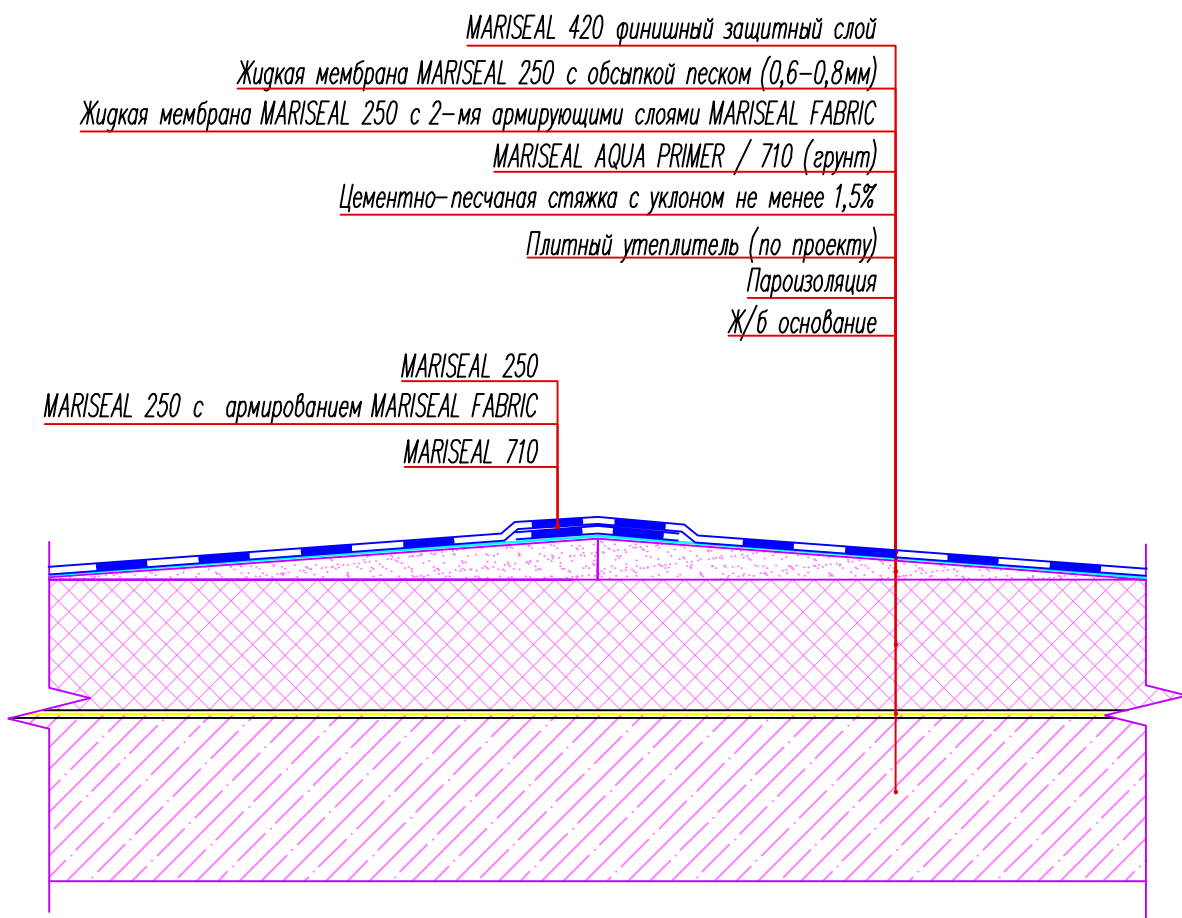
Изм.	Кол-во	Лист	№ док.	Подпись	Дата

9/17-П001

Лист

98

Узел крепления в коньке



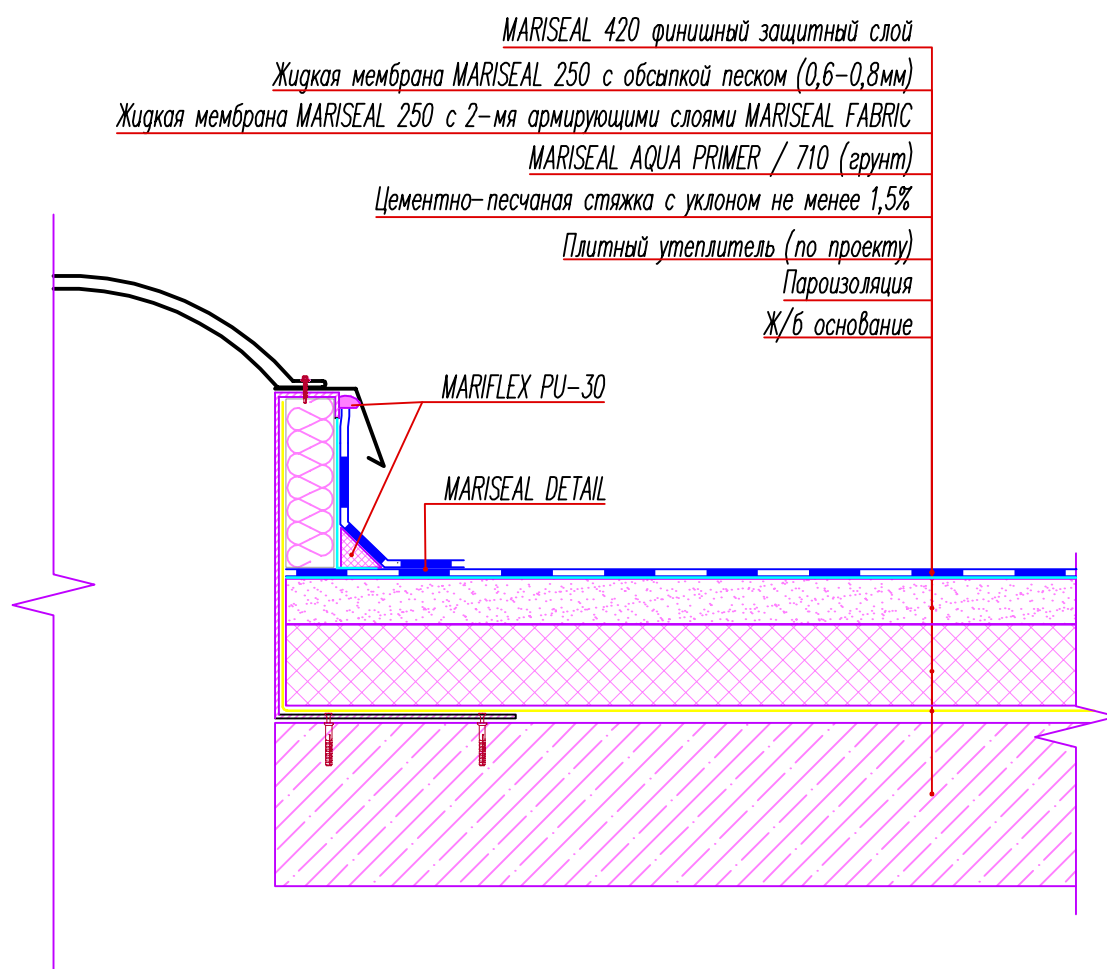
Изм.	Кол-во	Лист	№ док.	Подпись	Дата

9/17-П001

Лист

99

Узел примыкания кровли к стене светового фонаря



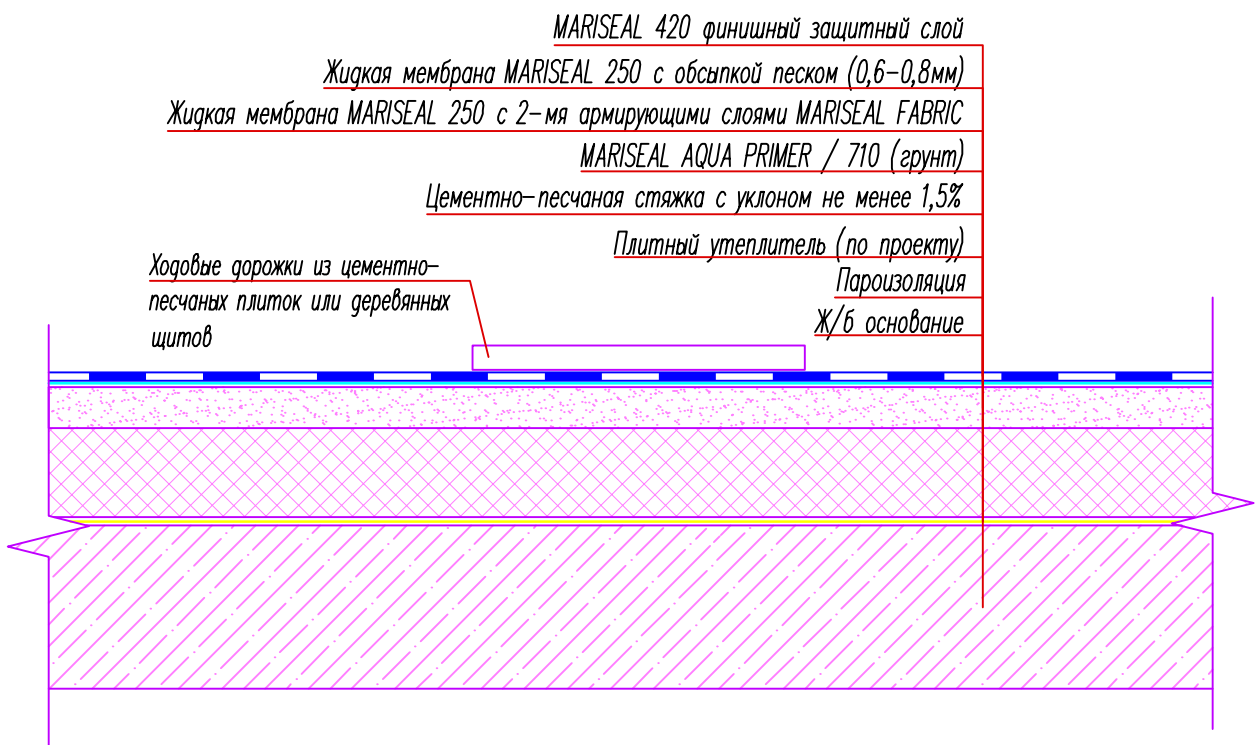
Изм.	Кол-во	Лист	№ док.	Подпись	Дата

9/17-П001

Лист

100

Эксплуатируемая кровля



Изм.	Кол-во	Лист	№ док.	Подпись	Дата

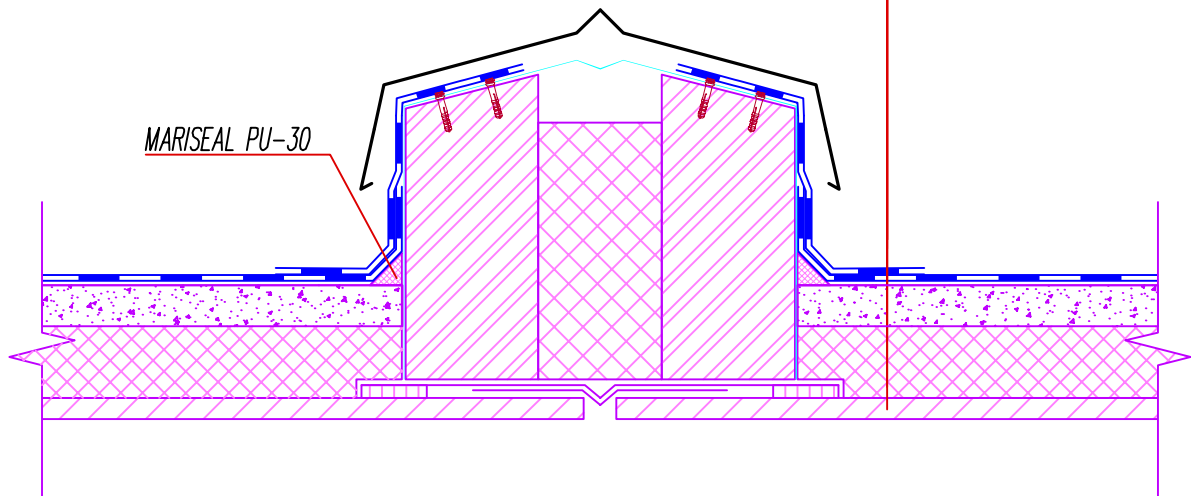
9/17-П001

Лист

101

Поперечный деформационный шов без перепада высот

MARISEAL 420 финишный защитный слой
Жидкая мембрана MARISEAL 250 с обсыпкой песком (0,6-0,8мм)
Жидкая мембрана MARISEAL 250 с 2-мя армирующими слоями MARISEAL FABRIC
MARISEAL AQUA PRIMER / 710 (грунт)
Цементно-песчаная стяжка с уклоном не менее 1,5%
Плитный утеплитель (по проекту)
Пароизоляция
Ж/б основание



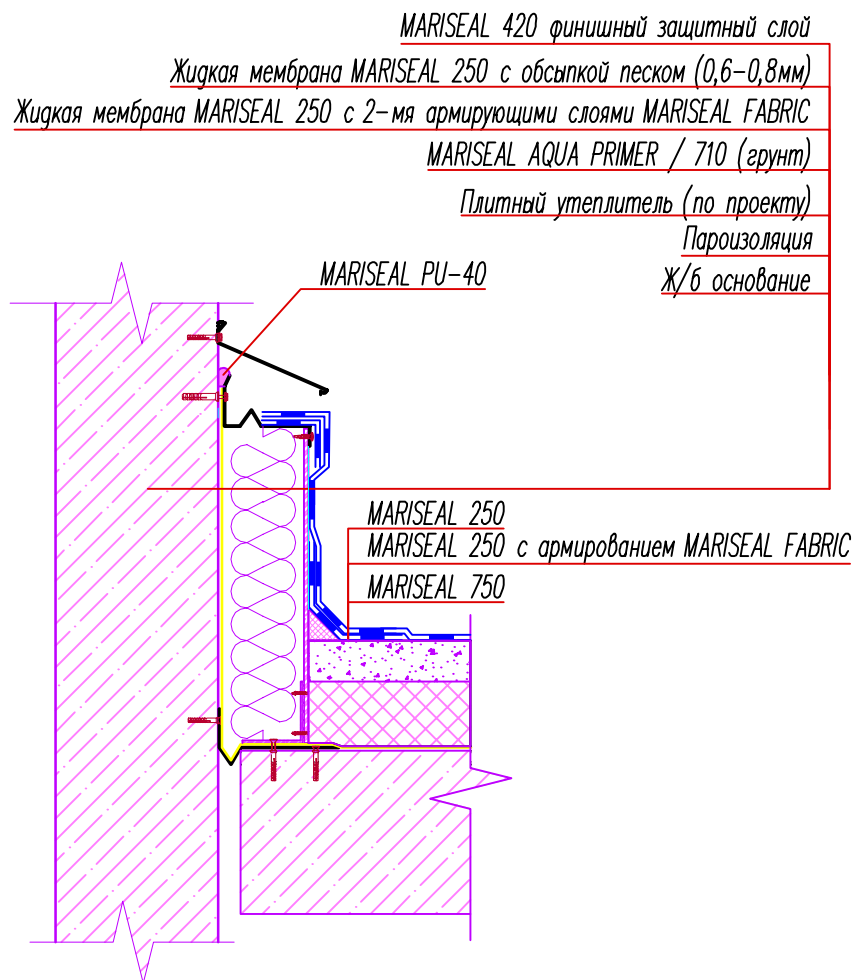
Изм.	Кол-во	Лист	№ док.	Подпись	Дата

9/17-П001

Лист

102

Узел примыкания к существующему зданию



Изм.	Кол-во	Лист	№ док.	Подпись	Дата

9/17-П001

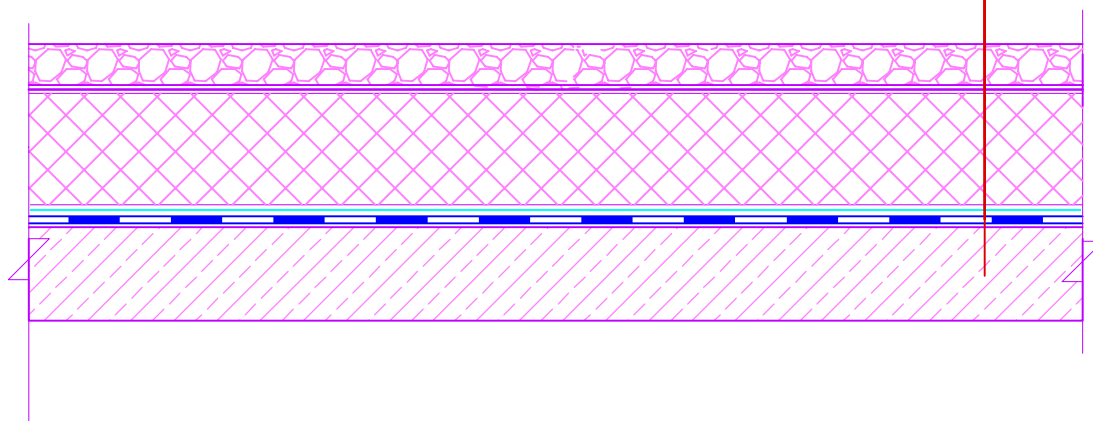
Лист

103

ИНВЕРСИОННАЯ КРОВЛЯ. ЧЕРТЕЖИ УЗЛОВ

Стандартный узел кровельного пирога

Балласт (по проекту)
Защитный слой
Утеплитель
Разделительный слой
Мембрана MARISEAL 600
Мембрана MARISEAL 600 армированная MARISEAL FABRIC
MARISEAL 710/ (грунт)
Ж/б основание



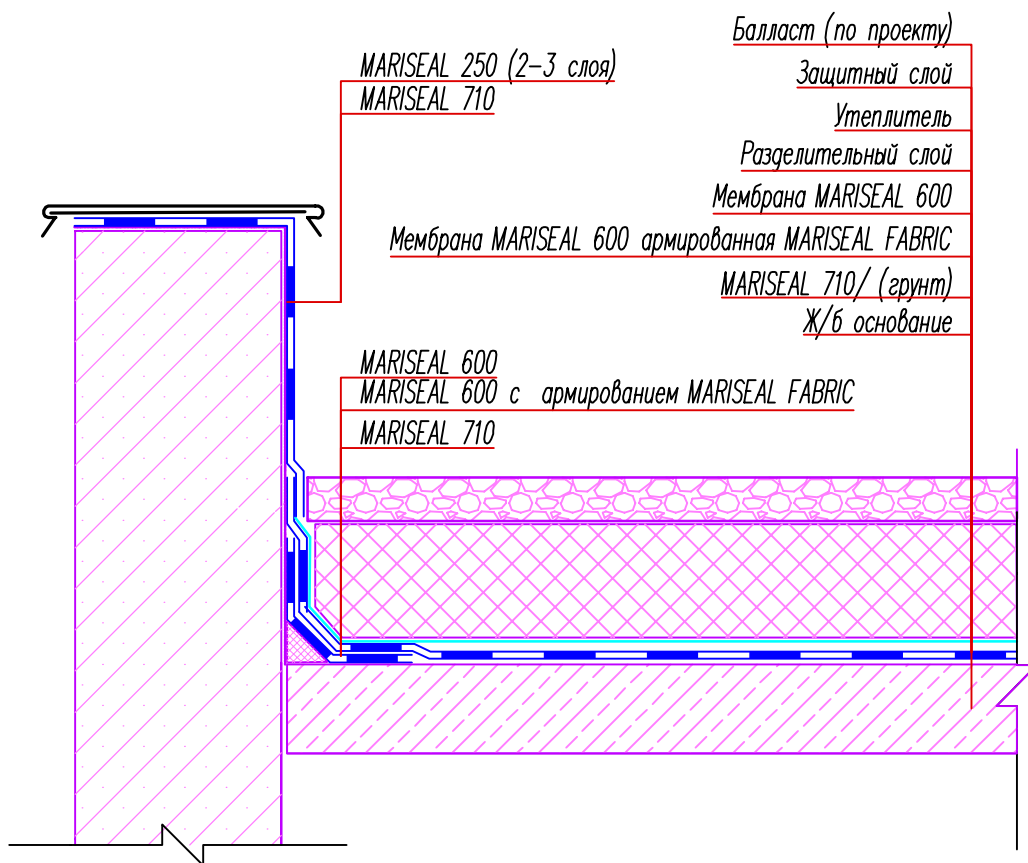
Изм.	Кол-во	Лист	№ док.	Подпись	Дата

9/17-П001

Лист

104

Узел примыкания кровли к парапетам с оборачиванием по основанию ж/б плита



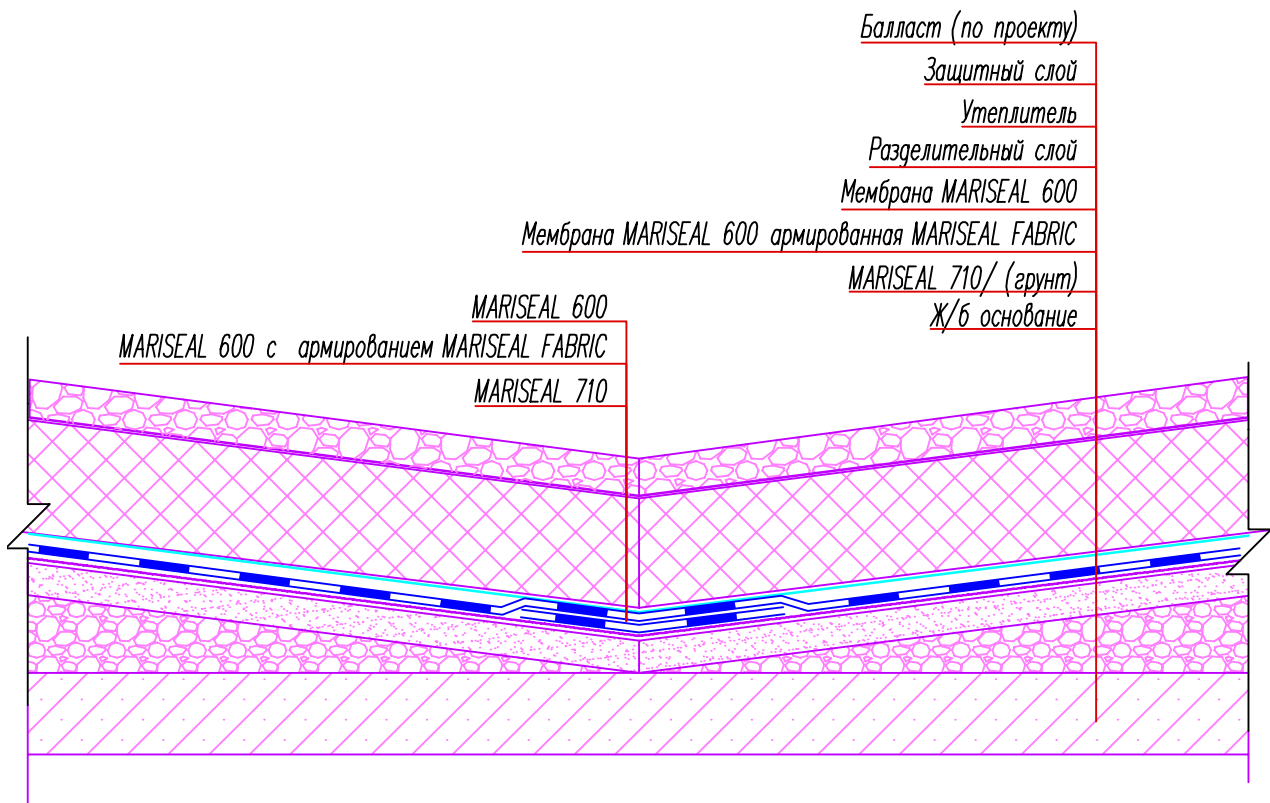
Изм.	Кол-во	Лист	№ док.	Подпись	Дата

9/17-П001

Лист

105

Узел крепления полотен в ендове
по основанию ж/б плита



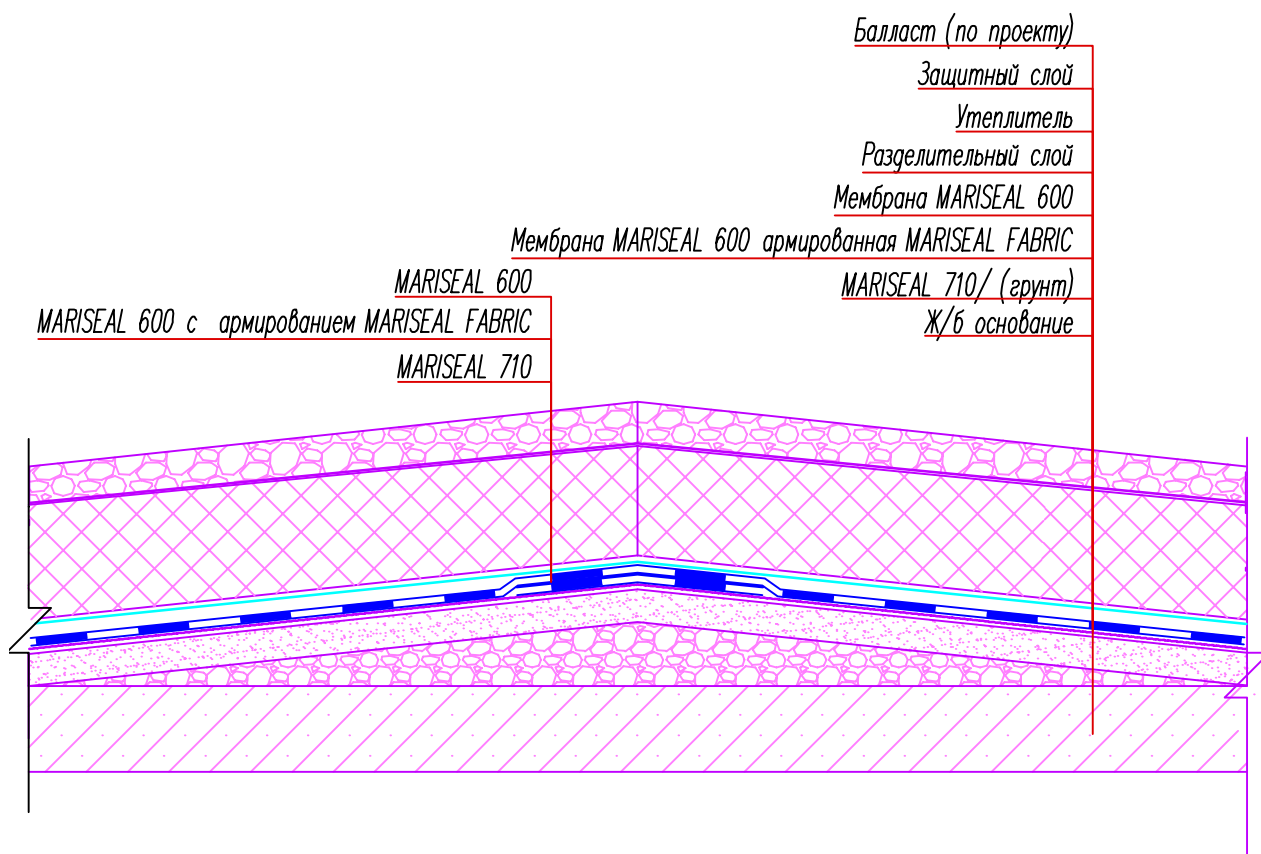
Изм.	Кол-во	Лист	№ док.	Подпись	Дата

9/17-П001

Лист

106

Узел крепления полотен в коньке
по основанию ж/б плита



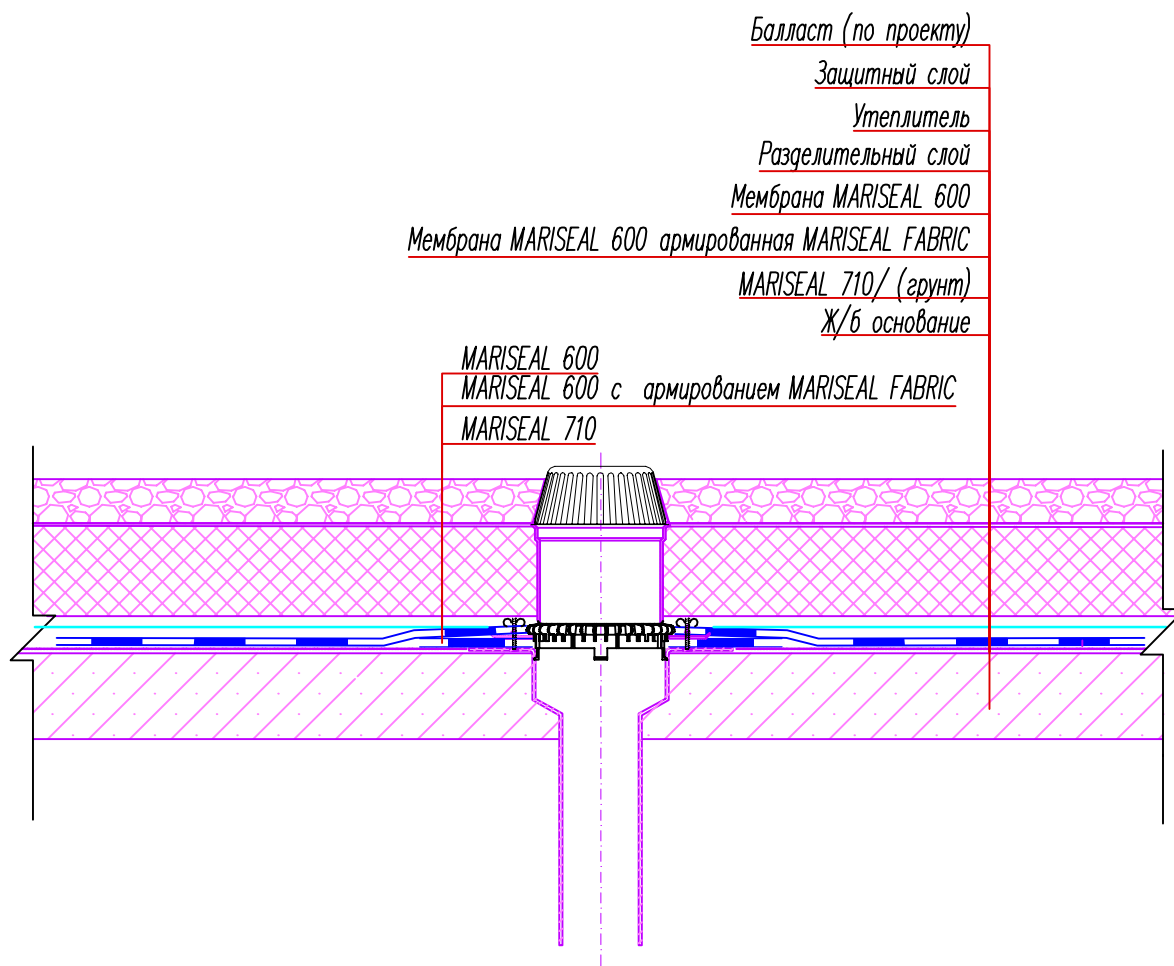
Изм.	Кол-во	Лист	№ док.	Подпись	Дата

9/17-П001

Лист

107

Узел примыкания кровли к водосточной воронке
по основанию ж/б плита



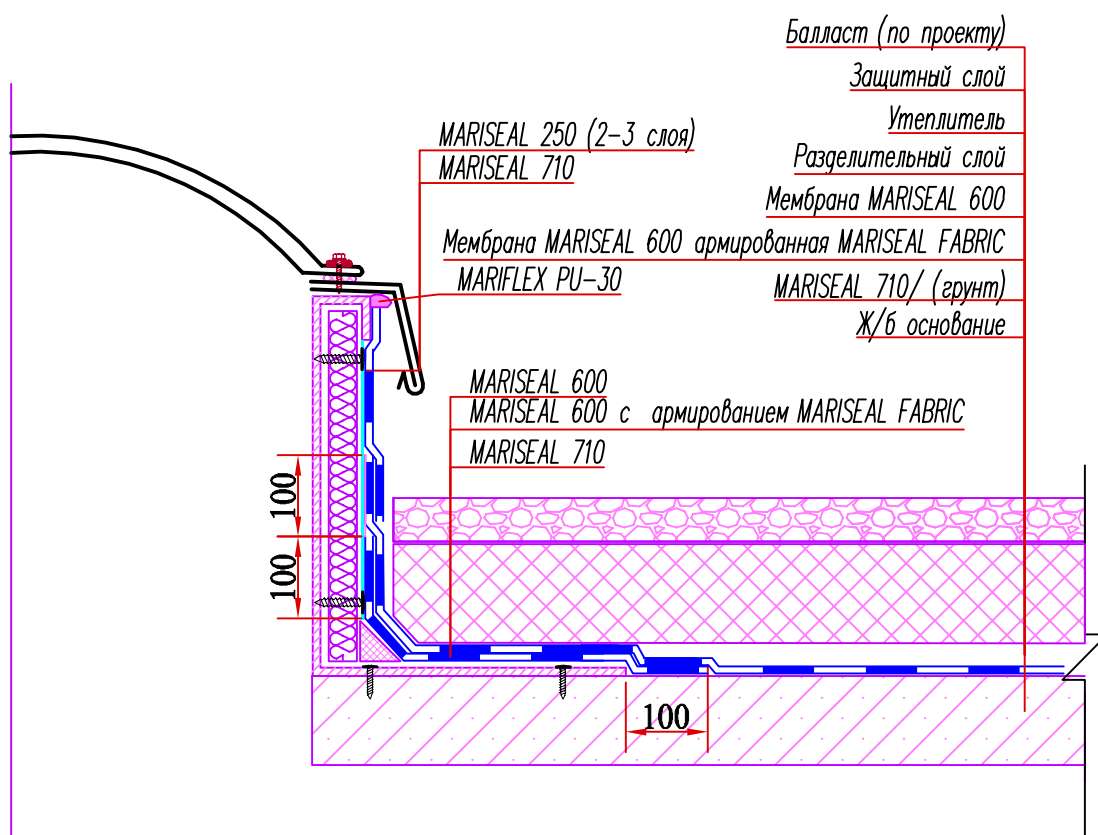
Изм.	Кол-во	Лист	№ док.	Подпись	Дата

9/17-П001

Лист

108

Узел примыкания кровли к стене светового фонаря
по основанию ж/б плита



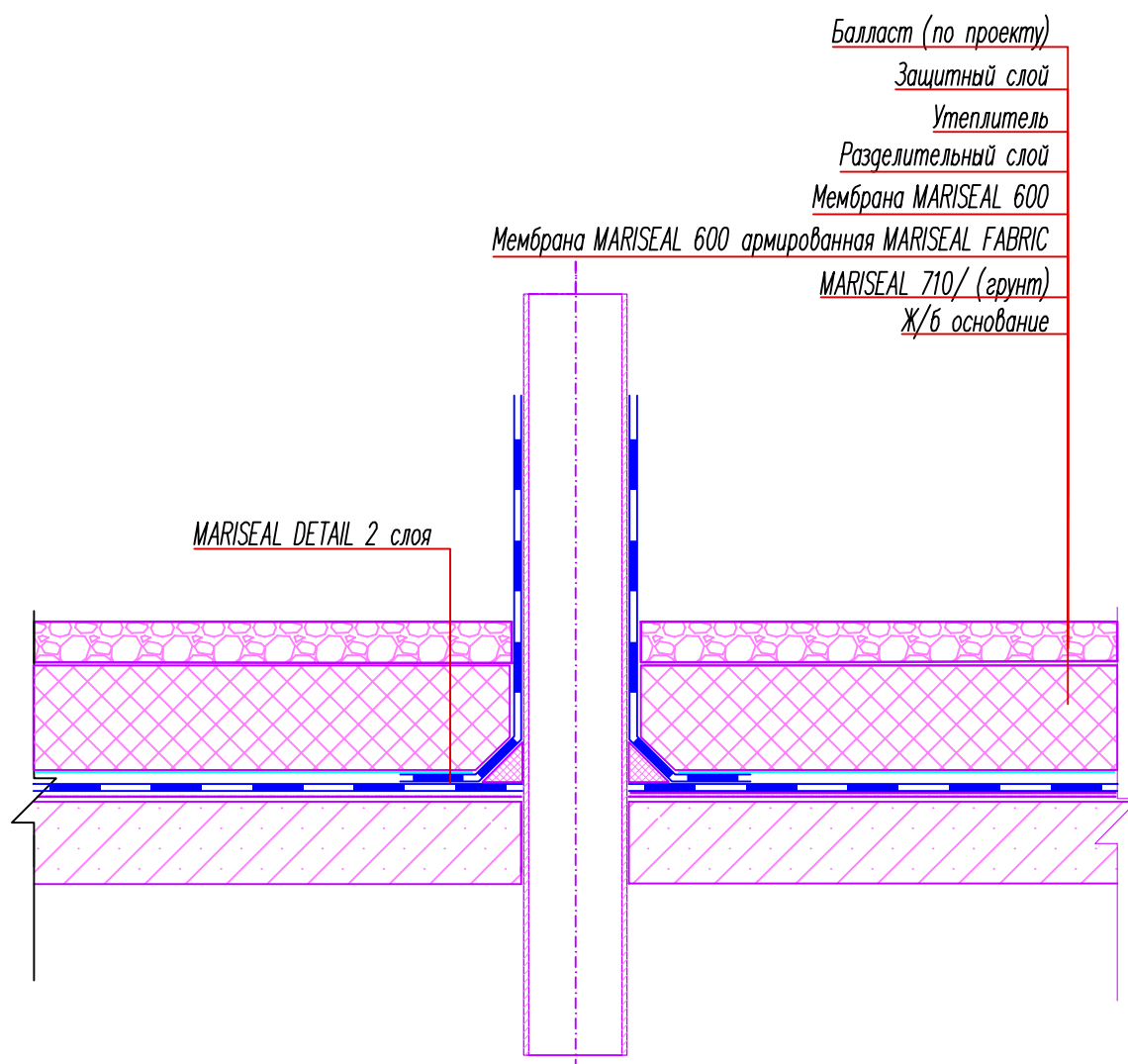
Изм.	Кол-во	Лист	№ док.	Подпись	Дата

9/17-П001

Лист

109

Узел примыкания кровли к трубе диаметром >110мм
по основанию ж/б плита



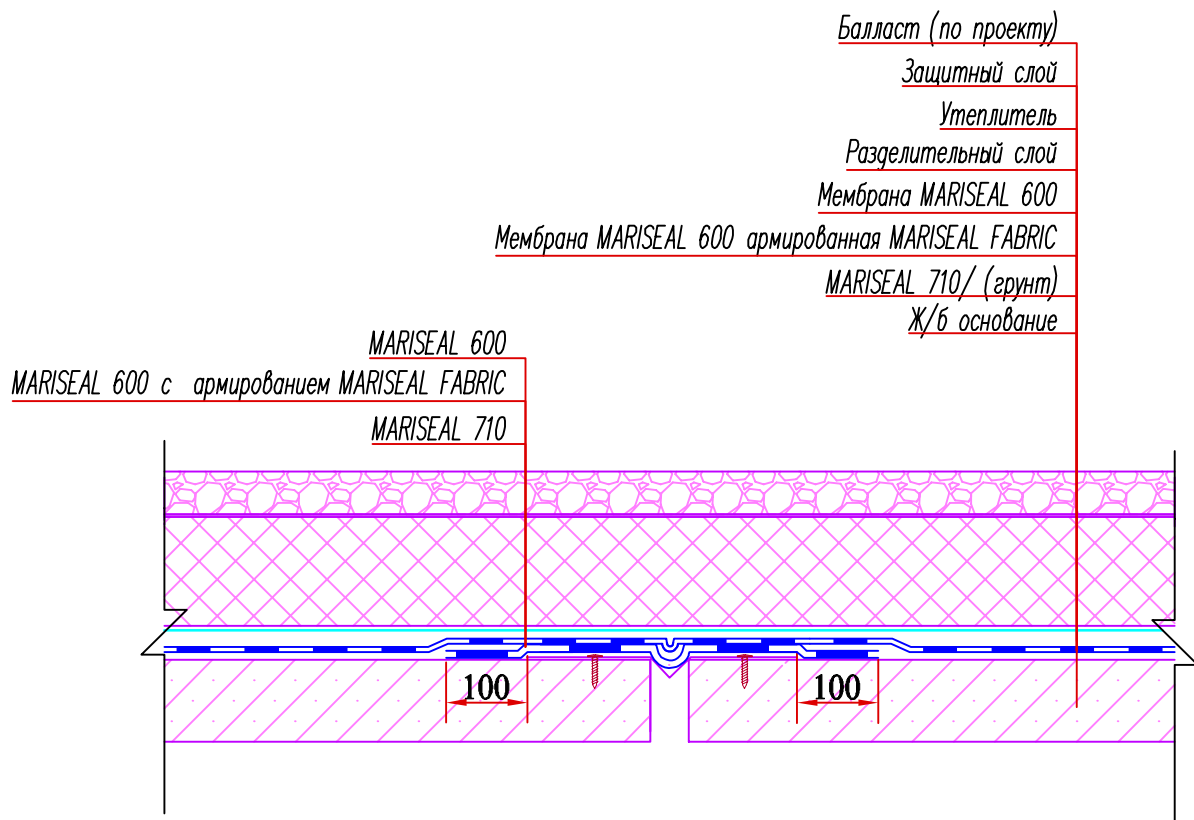
Изм.	Кол-во	Лист	№ док.	Подпись	Дата

9/17-П001

Лист

110

Узел устройства деформационного шва
по основанию ж/б плита



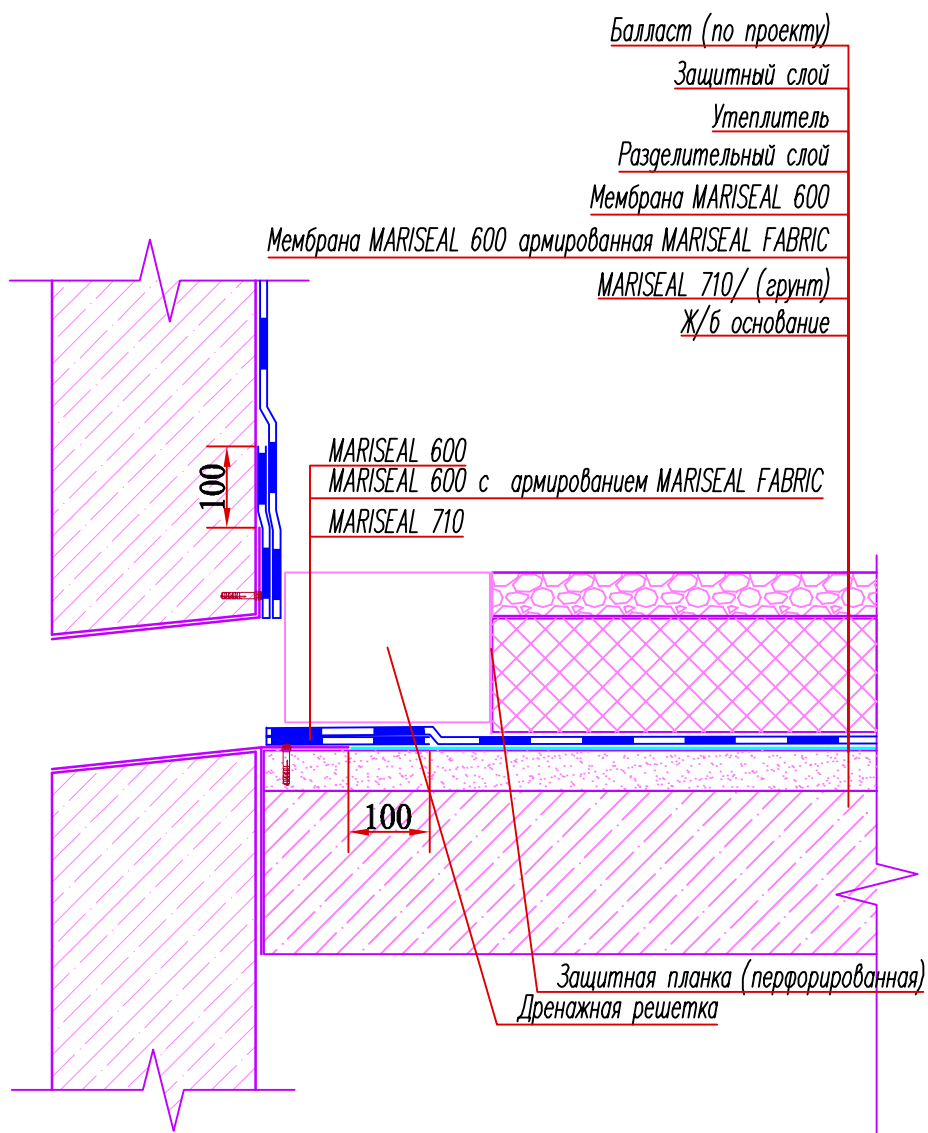
Изм.	Кол-во	Лист	№ док.	Подпись	Дата

9/17-П001

Лист

111

Узел устройства паранетной воронки



Изм.	Кол-во	Лист	№ док.	Подпись	Дата

9/17-П001

Лист

112

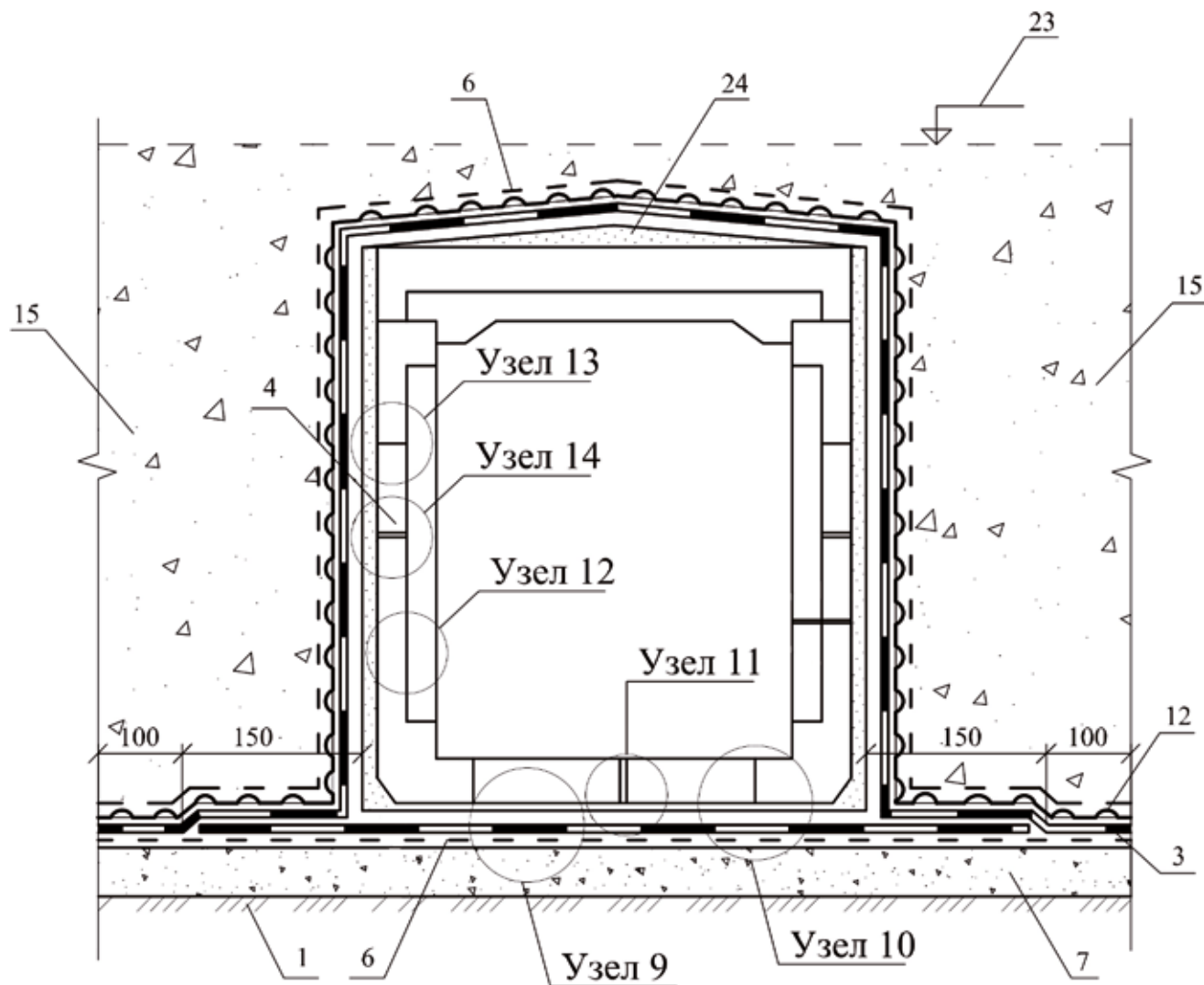
ПОДЗЕМНАЯ ГИДРОИЗОЛЯЦИЯ. ЧЕРТЕЖИ УЗЛОВ

Экспликация материалов и деталей к узлам подземной гидроизоляции

1. Планировочная отметка земли
2. Подстилающий слой
3. Гидроизоляция MARISEAL SYSTEM®
4. Изолируемая подземная конструкция
5. Защитный слой (кирпичная кладка, бетон, полированная мембрана, штукатурка, облицовочная плитка)
6. Геотекстиль плотностью 500 м²
7. Бетонная подготовка
8. Обратная засыпка
9. Дренажный наполнитель (гравий)
10. Дренажная труба
11. Защитный слой гидроизоляции - геомембрана (или экструдированный пенополистирол)
12. Основание под гидроизоляцию
13. Пол
14. Стена в грунте
15. Засыпка дернирующим грунтом
16. ГИДРОШПОНКА
17. Пенополистерол
18. Выравнивающая стяжка 30-50 мм
19. Цементно-песчаных раствор М100
20. Трубопровод
21. Дополнительный слой гидроизоляционного ковра MARISEAL SYSTEM®
22. Герметик MARISEAL SYSTEM®

						9/17-П001	Лист
							113
Изм.	Кол-во	Лист	№ док.	Подпись	Дата		

Подземная гидроизоляция

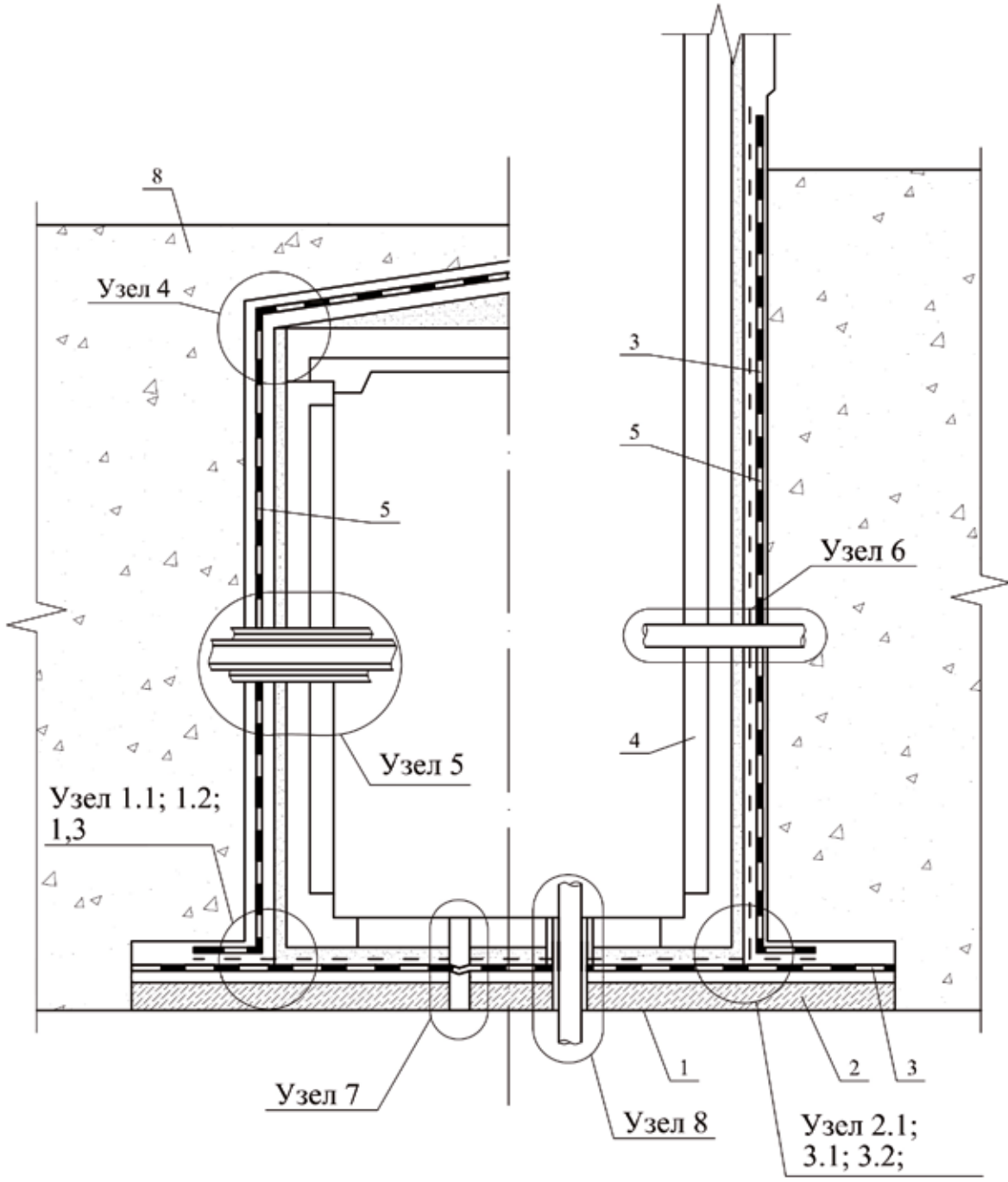


Изм.	Кол-во	Лист	№ док.	Подпись	Дата

9/17-П001

Лист

114



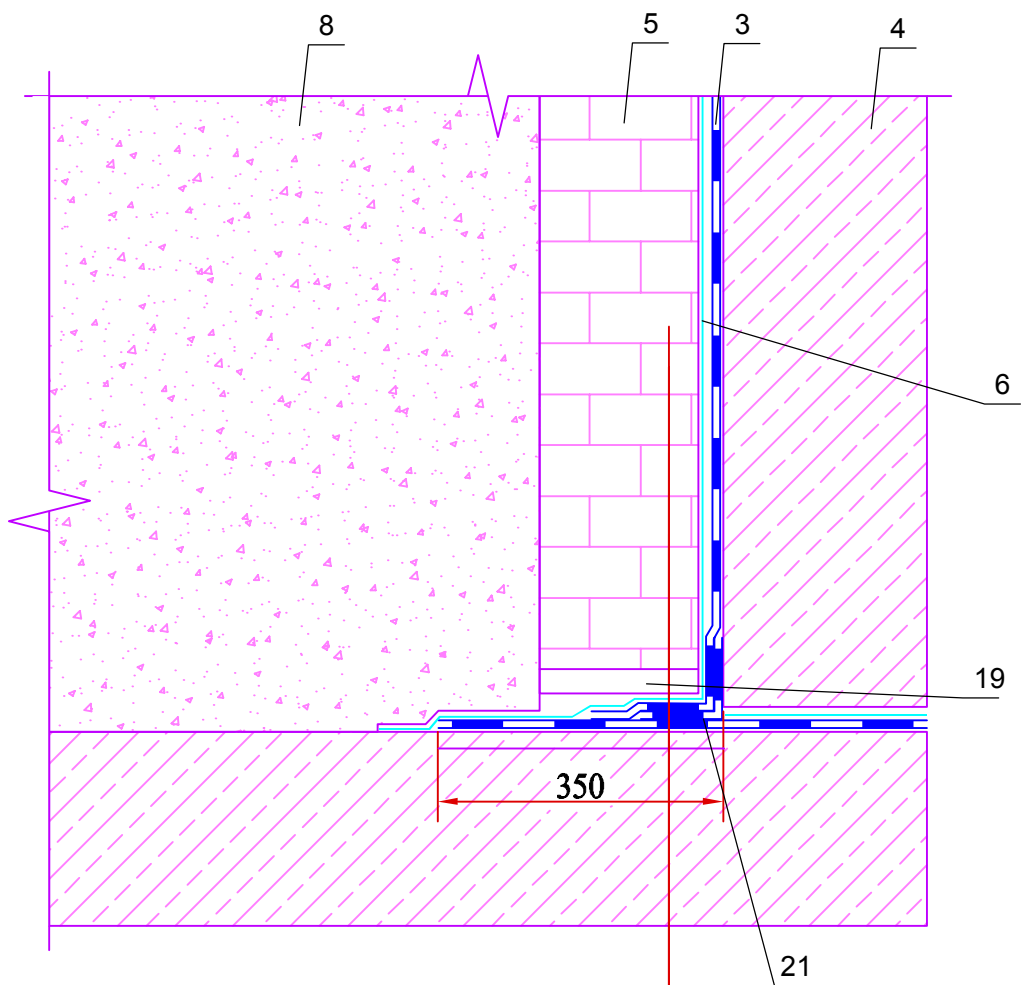
Изм.	Кол-во	Лист	№ док.	Подпись	Дата

9/17-П001

Лист

115

1.1



Защитный слой (кирпичная кладка, бетон и др.)

Геотекстиль

MARISEAL 600 (2-3 слоя)

Мембрана MARISEAL 600 армированная MARISEAL FABRIC

MARISEAL 600

MARISEAL 710

Ж/б плита

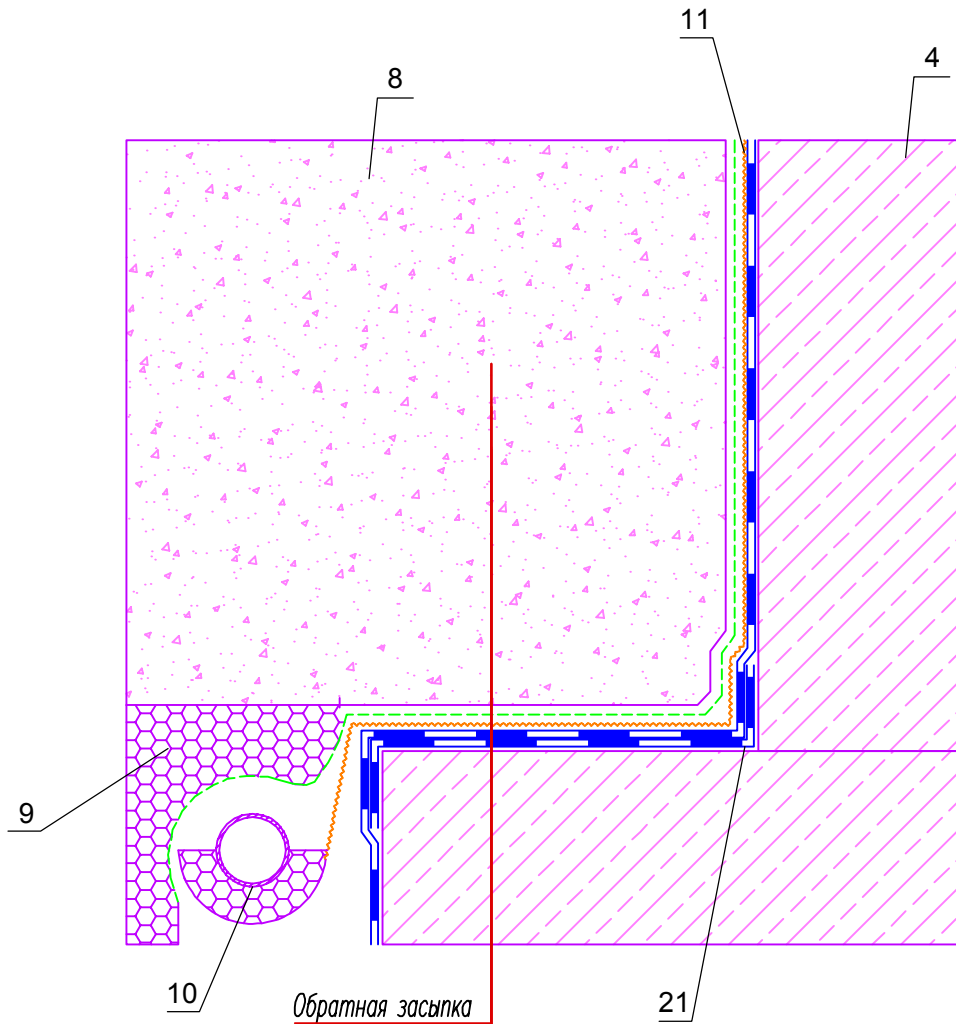
Изм.	Кол-во	Лист	№ док.	Подпись	Дата

9/17-П001

Лист

116

1.2



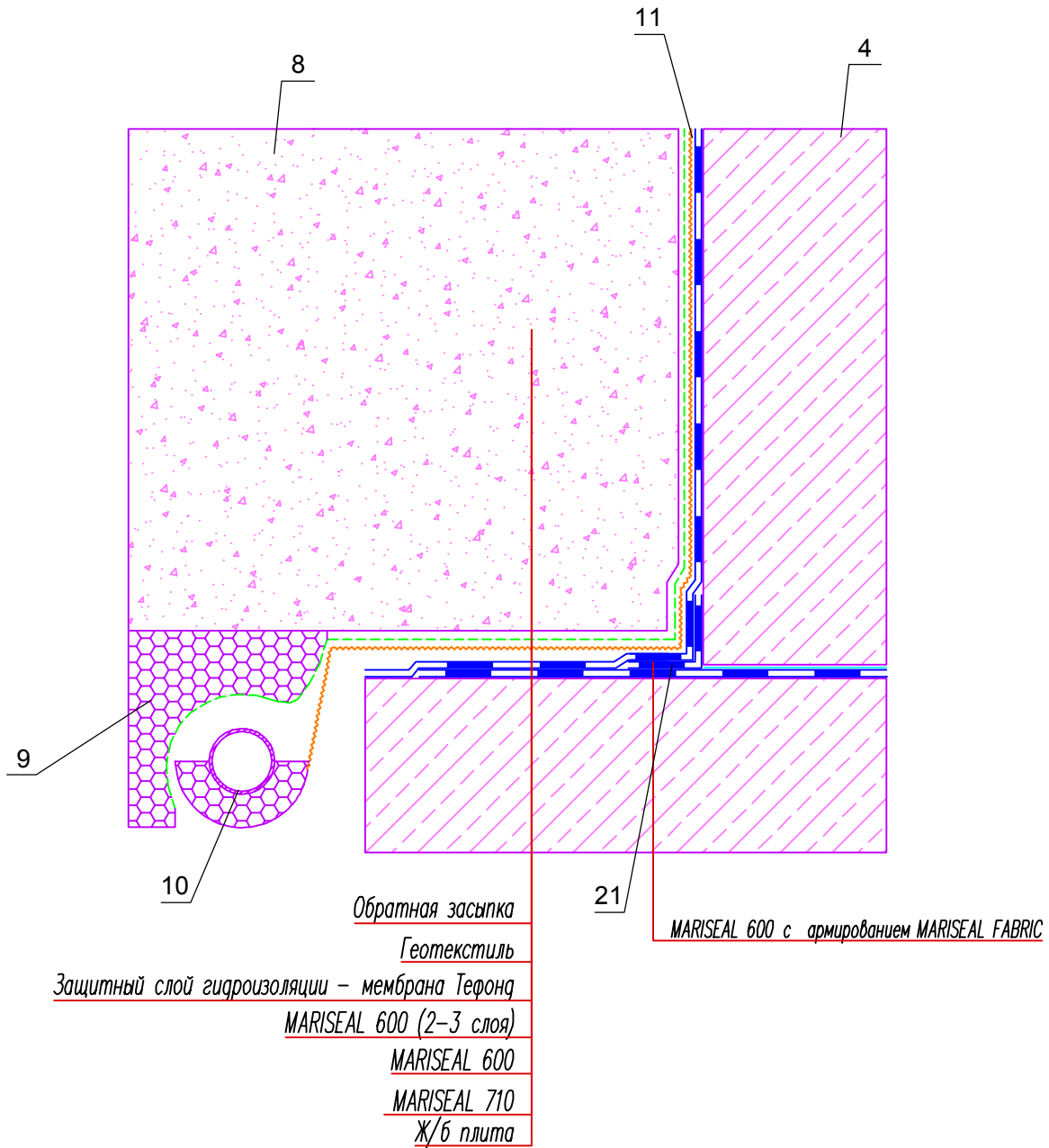
- Обратная засыпка
- Геотекстиль
- Защитный слой гидроизоляции – мембрана Тетфонд
- MARISEAL 600 (2-3 слоя)
- Мембрана MARISEAL 600 армированная MARISEAL FABRIC
- MARISEAL 710
- Ж/б плита

Изм.	Кол-во	Лист	№ док.	Подпись	Дата

9/17-П001

Лист
117

1.3



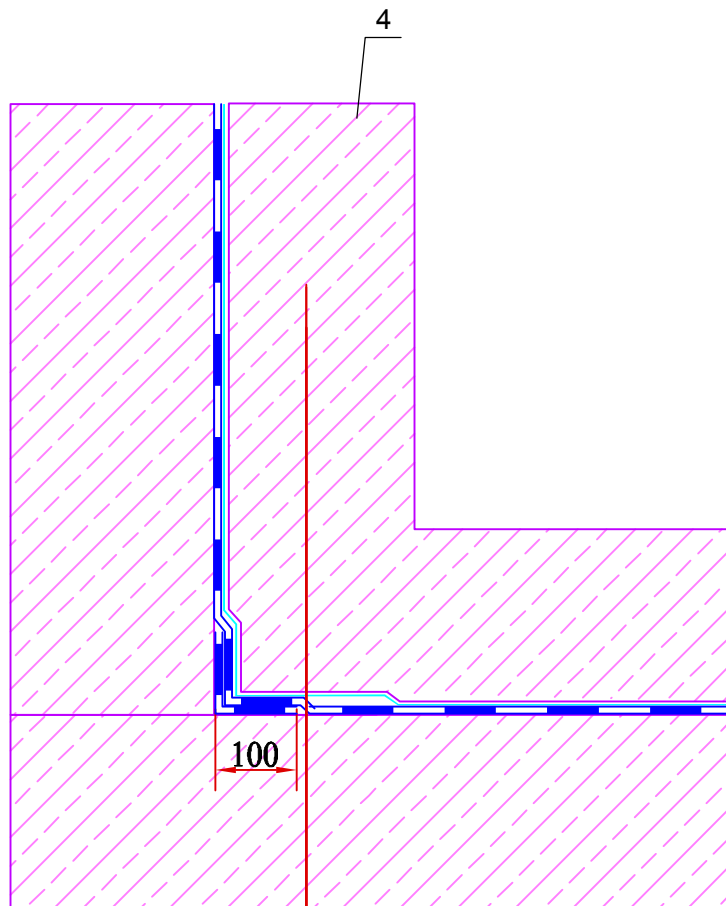
Изм.	Кол-во	Лист	№ док.	Подпись	Дата

9/17-П001

Лист

118

2.1



Защитный слой (кирпичная кладка, бетон и др.)
Геотекстиль
MARISEAL 600 (2-3 слоя)
брана MARISEAL 600 армированная MARISEAL FABRIC
MARISEAL 710
Изолируемая подземная конструкция

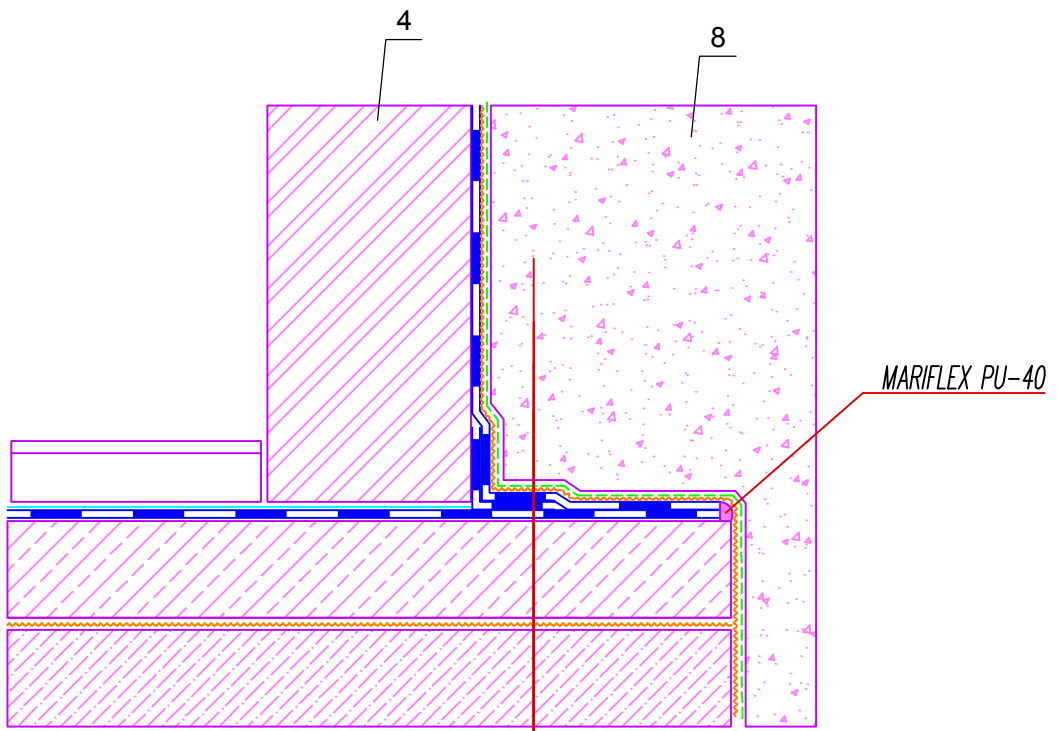
Изм.	Кол-во	Лист	№ док.	Подпись	Дата

9/17-П001

Лист

119

3.1



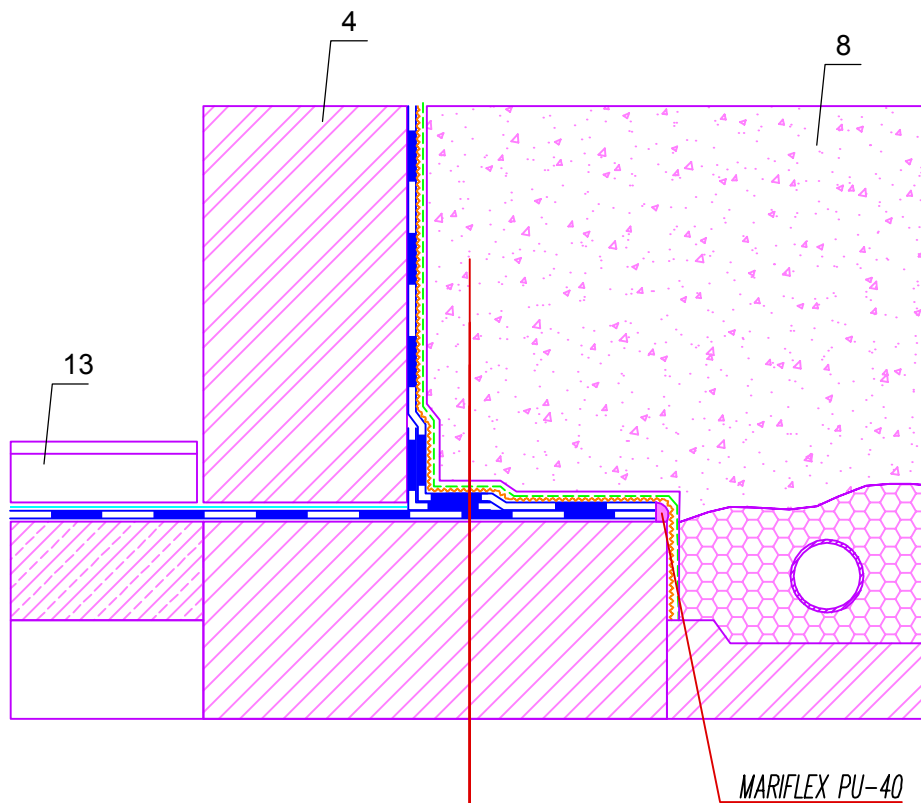
- Обратная засыпка
- Геотекстиль
- Защитный слой гидроизоляции
- MARISEAL 600 (2-3 слоя)
- Мембрана MARISEAL 600 армированная MARISEAL FABRIC
- MARISEAL 600
- MARISEAL 710
- Ж/б плита

Изм.	Кол-во	Лист	№ док.	Подпись	Дата

9/17-П001

Лист
120

3.2



- Обратная засыпка
- Геотекстиль
- Защитный слой гидроизоляции
- MARISEAL 600 (2-3 слоя)
- Мембрана MARISEAL 600 армированная MARISEAL FABRIC
- MARISEAL 600
- MARISEAL 710
- Ж/б плита

MARIFLEX PU-40

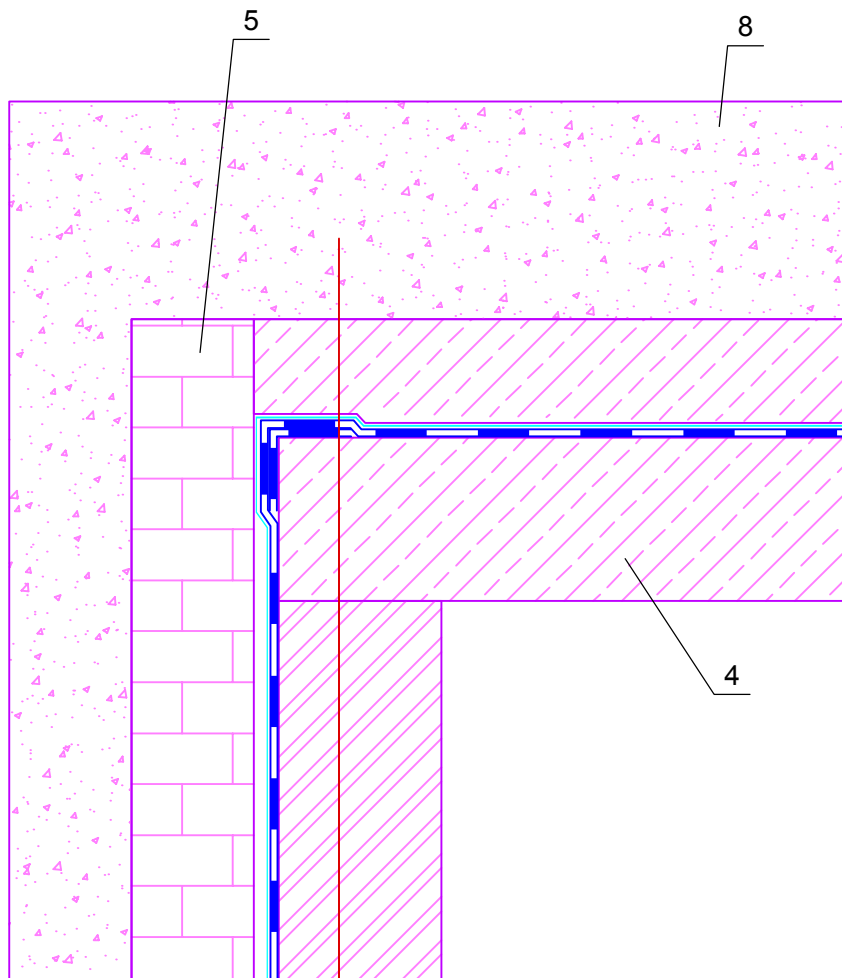
Изм.	Кол-во	Лист	№ док.	Подпись	Дата

9/17-П001

Лист

121

4



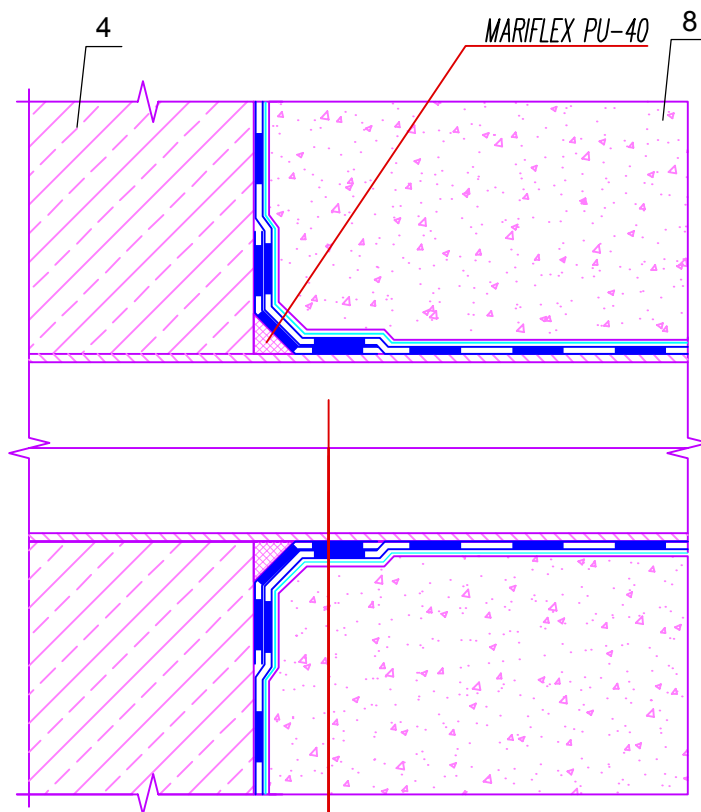
- Обратная засыпка
- Защитный слой (кирпичная кладка, бетон и др.)
- Геотекстиль
- MARISEAL 600 (2-3 слоя)
- Мембрана MARISEAL 600 армированная MARISEAL FABRIC
- MARISEAL 710
- Ж/б плита

Изм.	Кол-во	Лист	№ док.	Подпись	Дата

9/17-П001

Лист
122

5



Трубопровод
MARISEAL 710
Мембрана MARISEAL 600 армированная MARISEAL FABRIC
MARISEAL 600 (2-3 слоя)
Геотекстиль
Обратная засыпка

Изм.	Кол-во	Лист	№ док.	Подпись	Дата

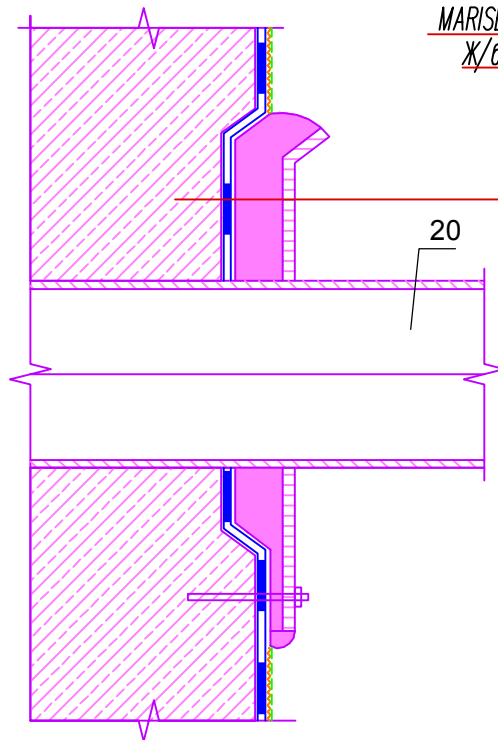
9/17-П001

Лист

123

6

Шайба металлическая
Мастика
MARISEAL 600 (2-3 слоя)
MARISEAL 710
Ж/б плита



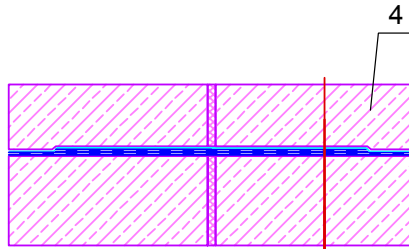
Изм.	Кол-во	Лист	№ док.	Подпись	Дата

9/17-П001

Лист

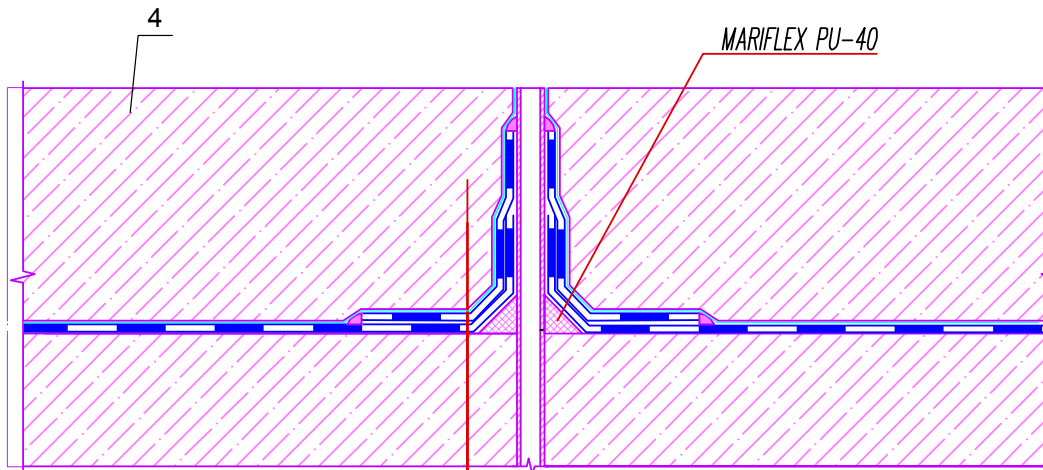
124

7



Ж/б плита
Геотекстиль
Мембрана MARISEAL 600 армированная MARISEAL FABRIC
MARISEAL 710
Ж/б плита

8



Ж/б плита
Геотекстиль
Мембрана MARISEAL 600 армированная MARISEAL FABRIC
MARIFLEX PU-40

Изм.	Кол-во	Лист	№ док.	Подпись	Дата

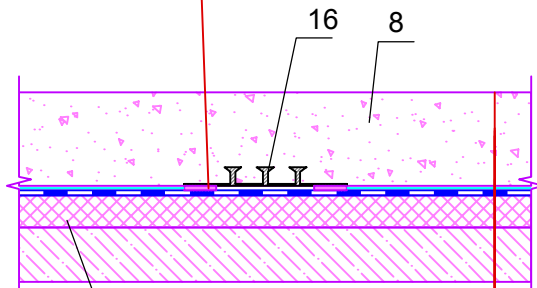
9/17-П001

Лист

125

9

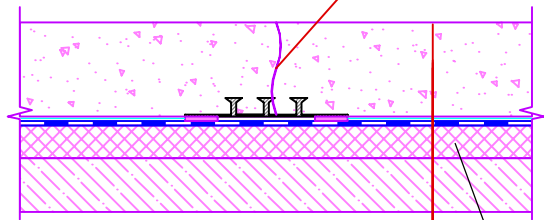
Приклейка контактным клеем



18 Изолируемая подземная к-ция
 Геотекстиль
 MARISEAL 600 (2-3 слоя)
 MARISEAL 710
 Стяжка
 Ж/б плита

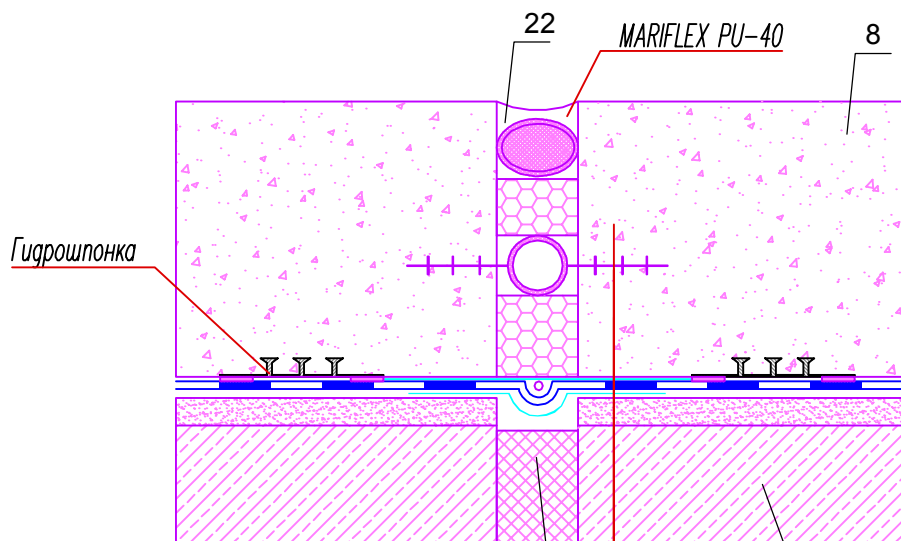
10

Рабочий шов



Изолируемая подземная к-ция
 Геотекстиль
 MARISEAL 600 (2-3 слоя)
 MARISEAL 710
 Стяжка
 Ж/б плита

11



Гидрошпонка

Изолируемая подземная к-ция
 Геотекстиль 500г/м²
 MARISEAL 600 (2-3 слоя)
 MARISEAL 710
 Стяжка
 Ж/б плита

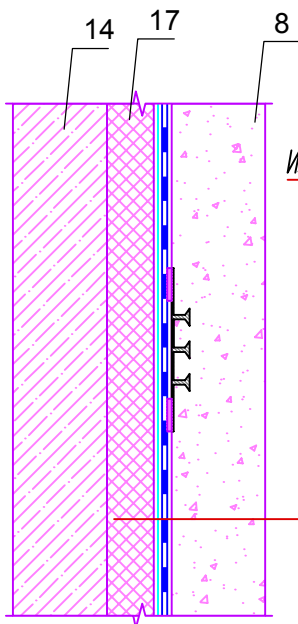
Изм.	Кол-во	Лист	№ док.	Подпись	Дата

9/17-П001

Лист

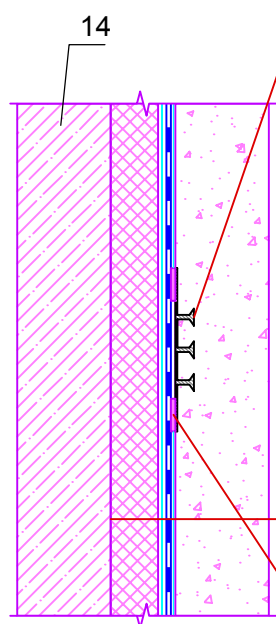
126

12



Изолируемая подземная к-ция
 MARISEAL 710
 MARISEAL 600 (2-3 слоя)
 Геотекстиль
 Пенополистирол
 Стена в грунте

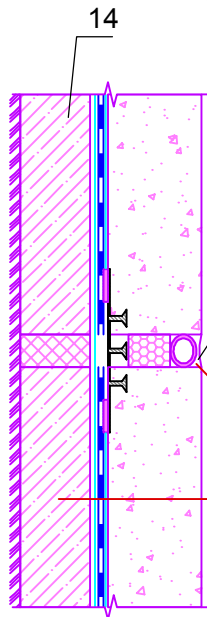
13



Изолируемая подземная к-ция
 MARISEAL 710
 MARISEAL 600 (2-3 слоя)
 Геотекстиль
 Пенополистирол
 Стена в грунте

Рабочий шов гидрошпонки

14



Изолируемая подземная к-ция
 MARISEAL 710
 MARISEAL 600 (2-3 слоя)
 Геотекстиль
 Ж/б стена в грунте
 MARIFLEX PU-40

Изм.	Кол-во	Лист	№ док.	Подпись	Дата

9/17-П001

Лист

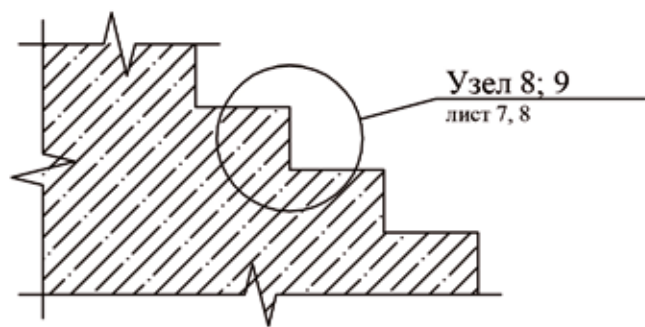
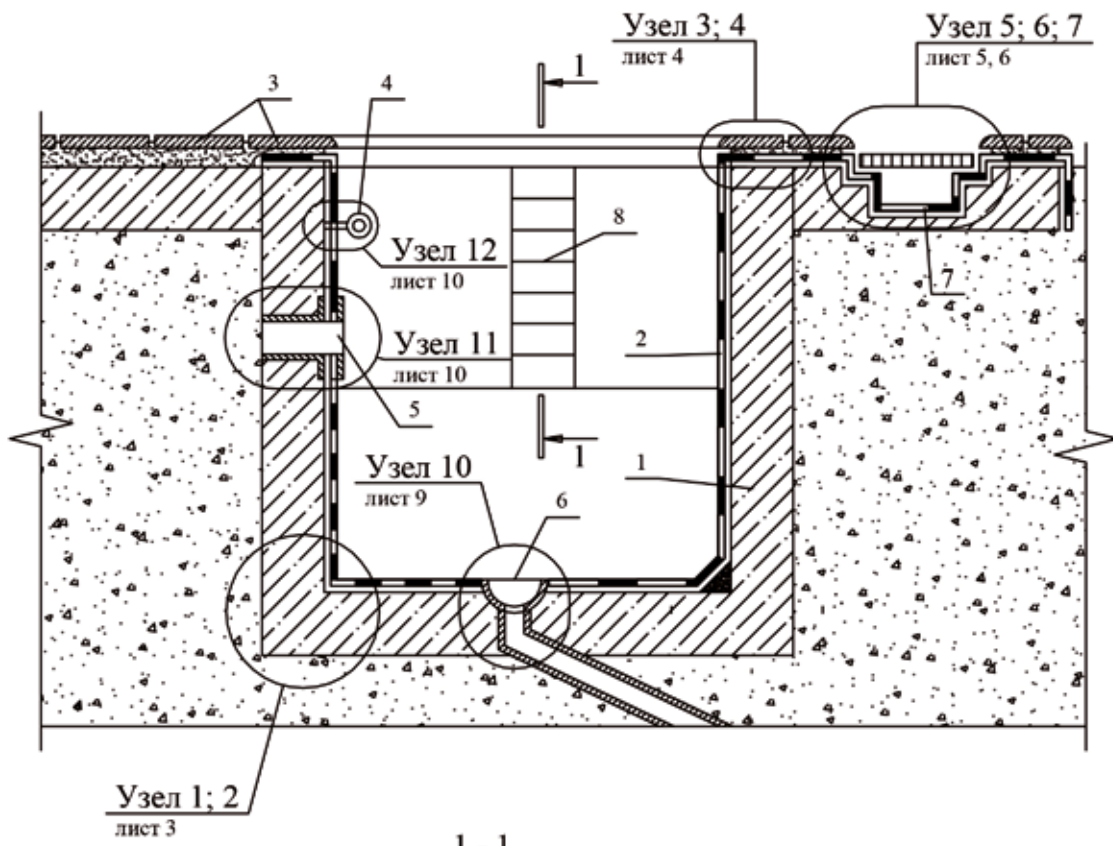
127

БАССЕЙНЫ. ЧЕРТЕЖИ УЗЛОВ

Экспликация материалов и деталей к узлам бассейнов

1. Изолируемая конструкция бассейна
2. Гидроизоляция из полиуретановой мембраны MARISEAL® 300
3. Покрытие из плиток
4. Поручень
5. Проход в стене
6. Сливное отверстие
7. Переливной желоб
8. Ступени
9. MARIFLEX PU-40
10. Решетка желоба
11. Лестничный профиль
12. Винт с заглубленной головкой из нержавеющей стали
13. Стальная пластина (закладная деталь)
14. Прижимной фланец из нержавеющей стали
15. Пластина из нержавеющей стали
16. Воронка из нержавеющей стали

						9/17-П001	Лист
							128
Изм.	Кол-во	Лист	№ док.	Подпись	Дата		



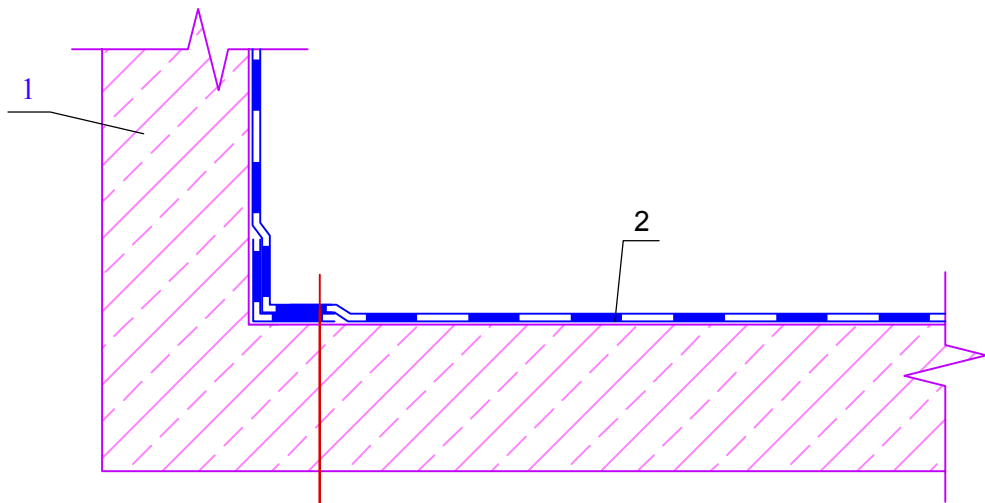
Изм.	Кол-во	Лист	№ док.	Подпись	Дата

9/17-П001

Лист

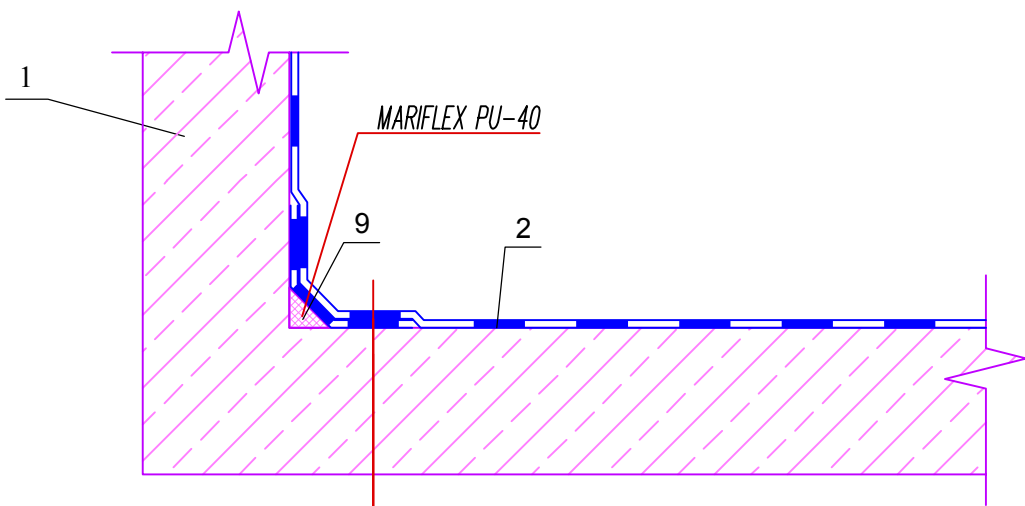
129

1



MARISEAL 300 (2-3 слоя)
MARISEAL 300 армированная MARISEAL FABRIC
MARISEAL 750
Изолируемая к-ция бассейна

2



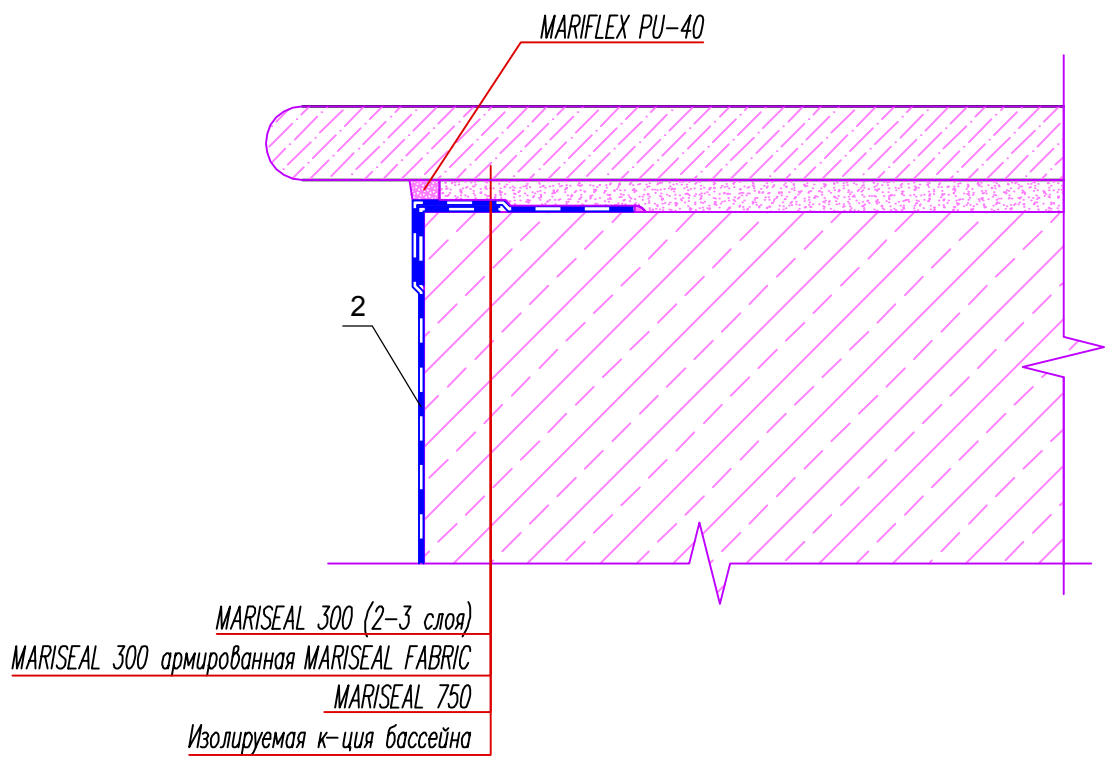
MARISEAL 300 (2-3 слоя)
MARISEAL 300 армированная MARISEAL FABRIC
MARISEAL 750
Изолируемая к-ция бассейна

Изм.	Кол-во	Лист	№ док.	Подпись	Дата

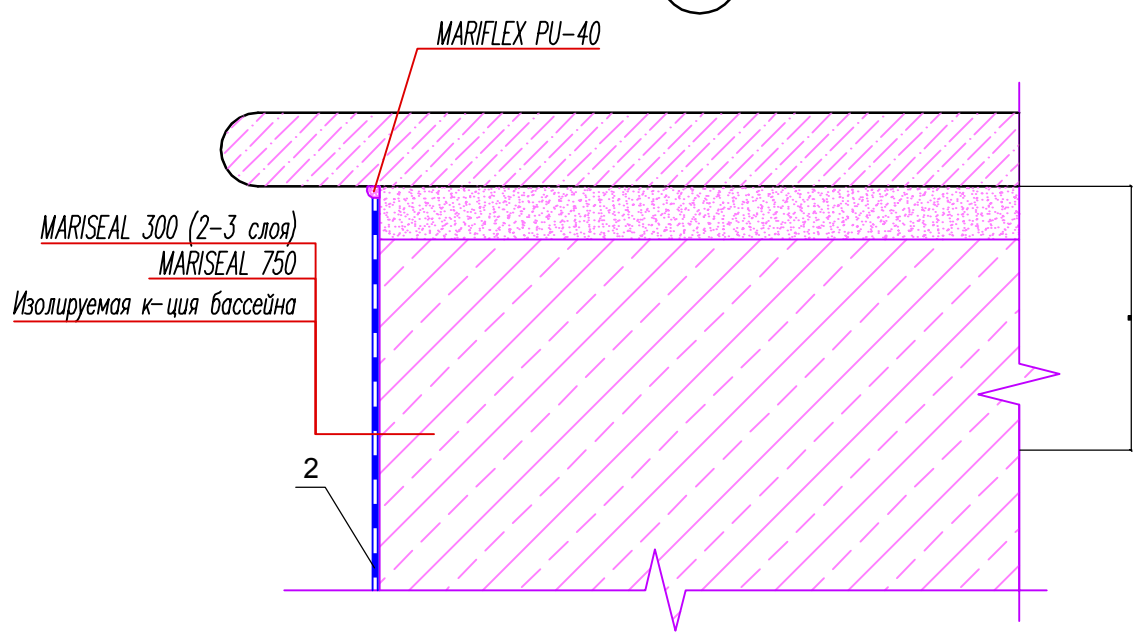
9/17-П001

Лист
130

3



4

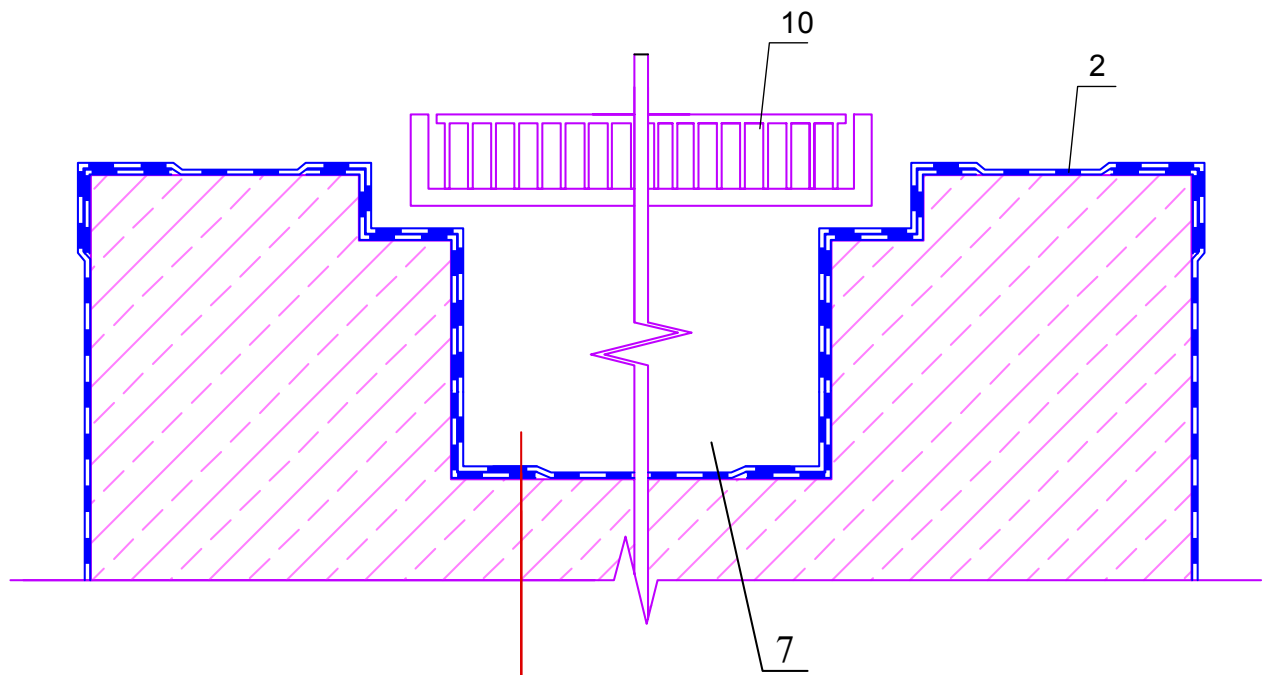


Изм.	Кол-во	Лист	№ док.	Подпись	Дата

9/17-П001

Лист
131

5



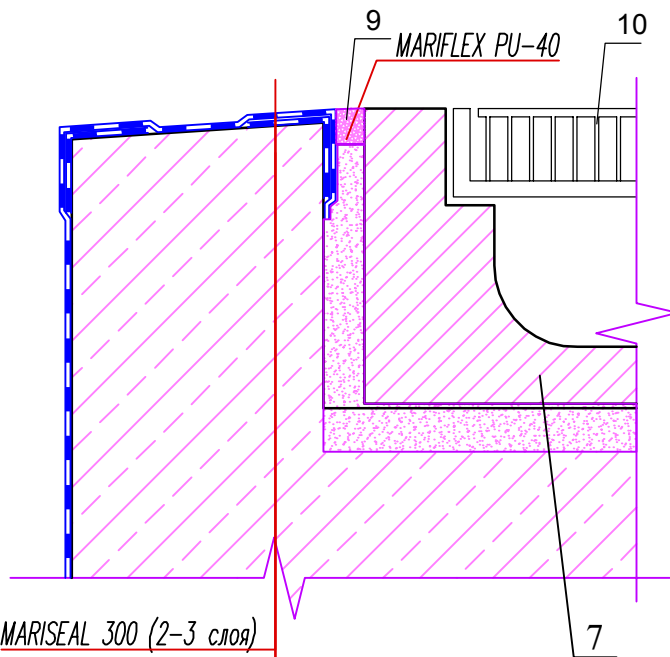
MARISEAL 300 (2-3 слоя)
MARISEAL 300 армированная MARISEAL FABRIC
MARISEAL 750
Изолируемая к-ция бассейна

Изм.	Кол-во	Лист	№ док.	Подпись	Дата

9/17-П001

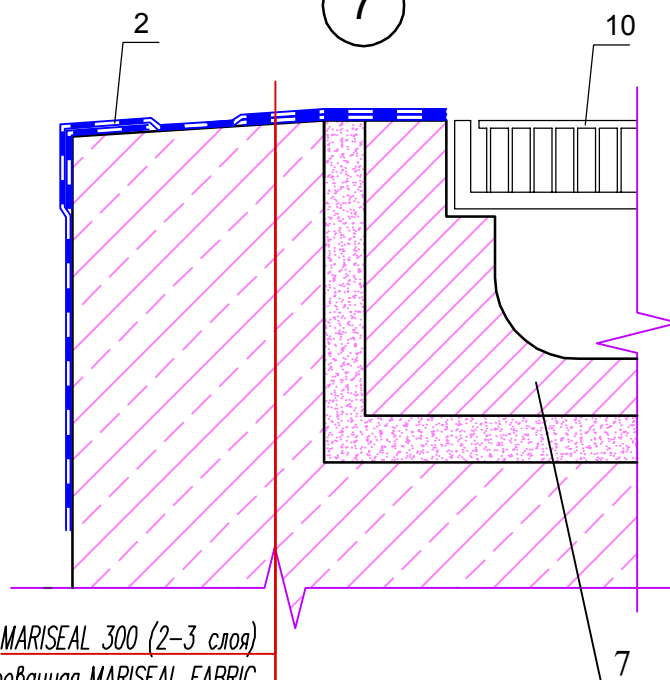
Лист
132

6



MARISEAL 300 (2-3 слоя)
MARISEAL 300 армированная MARISEAL FABRIC
MARISEAL 750
Изолируемая к-ция бассейна

7



MARISEAL 300 (2-3 слоя)
MARISEAL 300 армированная MARISEAL FABRIC
MARISEAL 750
Изолируемая к-ция бассейна

Изм.	Кол-во	Лист	№ док.	Подпись	Дата

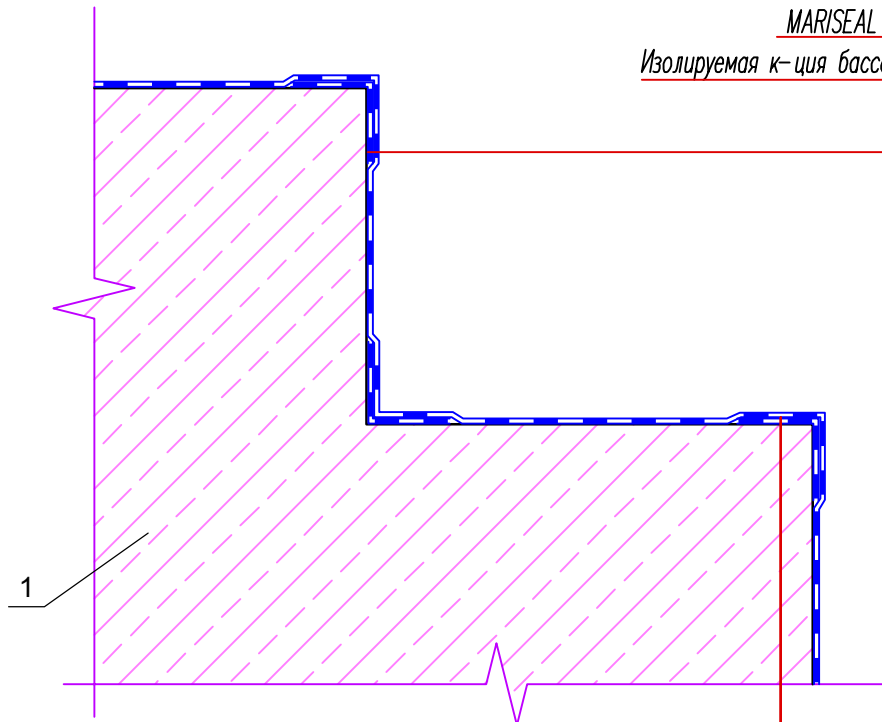
9/17-П001

Лист

133

8

MARISEAL 300 (2-3 слоя)
MARISEAL 300 армированная MARISEAL FABRIC
MARISEAL 750
Изолируемая к-ция бассейна



MARISEAL 300 (2 слоя)
MARISEAL 300 с обсыпкой кварцевым песком 0,6-0,8мм
MARISEAL 300 армированная MARISEAL FABRIC
MARISEAL 750
Изолируемая к-ция бассейна

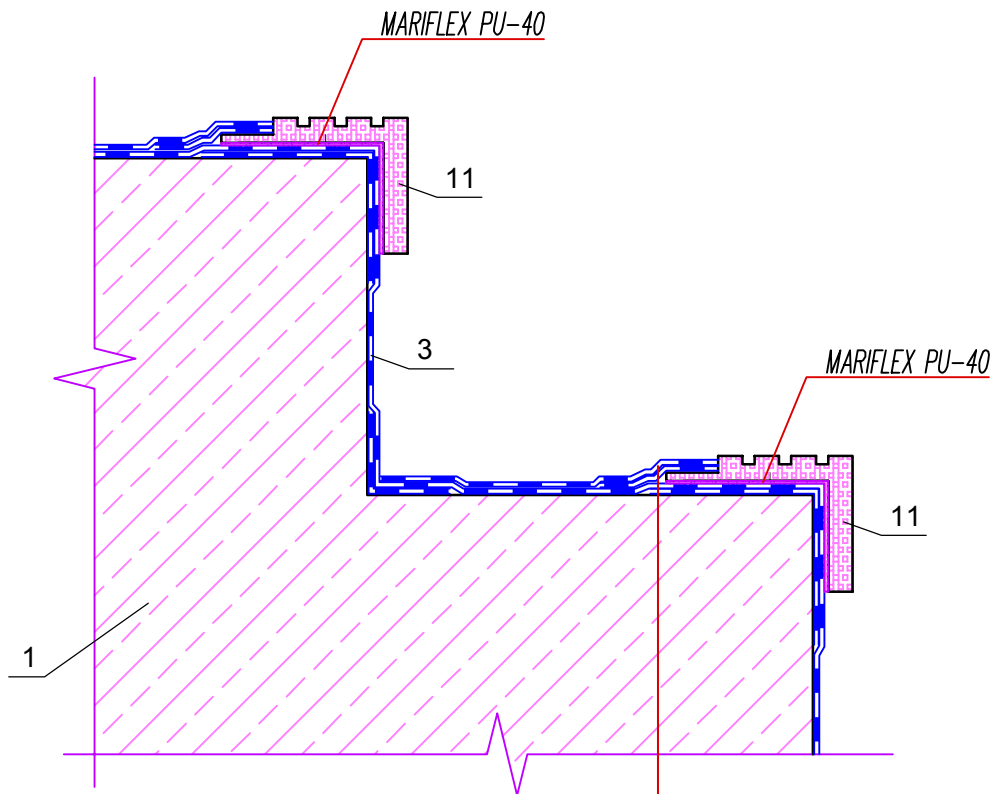
Изм.	Кол-во	Лист	№ док.	Подпись	Дата

9/17-П001

Лист

134

9



MARISEAL 300 (2 слоя)
MARISEAL 300 армированная MARISEAL FABRIC
MARISEAL 300 (2 слоя)
MARISEAL 300 армированная MARISEAL FABRIC
MARISEAL 750
Изолируемая к-ция бассейна

Изм.	Кол-во	Лист	№ док.	Подпись	Дата

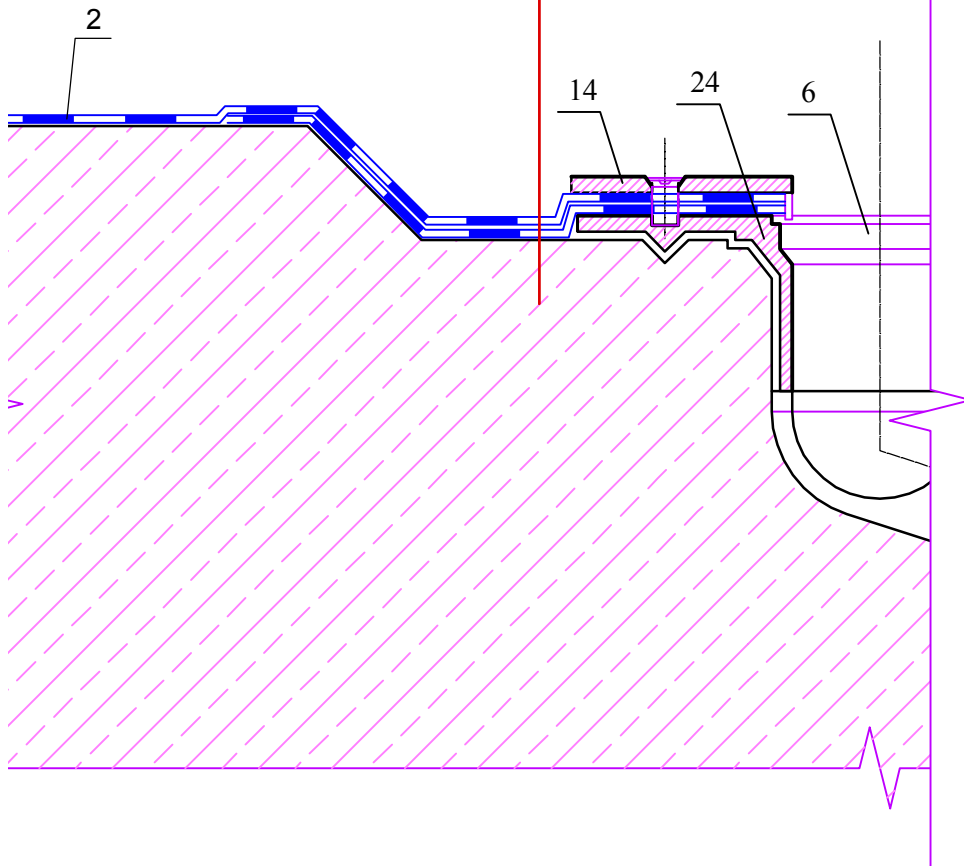
9/17-П001

Лист

135

10

MARISEAL 300 (2-3 слоя)
MARISEAL 300 армированная MARISEAL FABRIC
MARISEAL 750
Изолируемая к-ция бассейна



Изм.	Кол-во	Лист	№ док.	Подпись	Дата

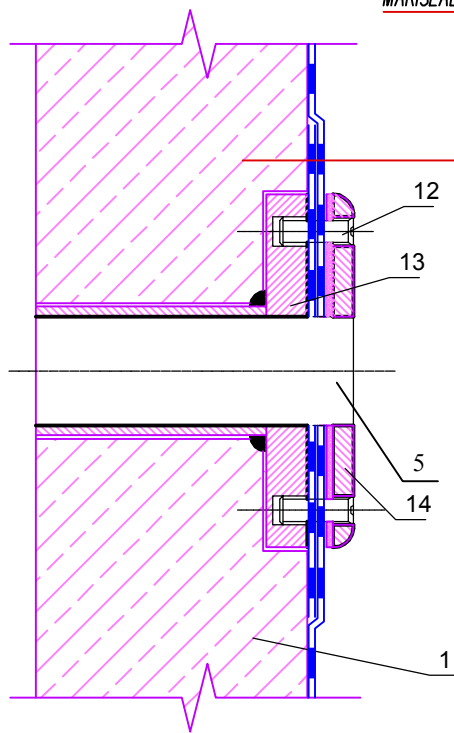
9/17-П001

Лист

136

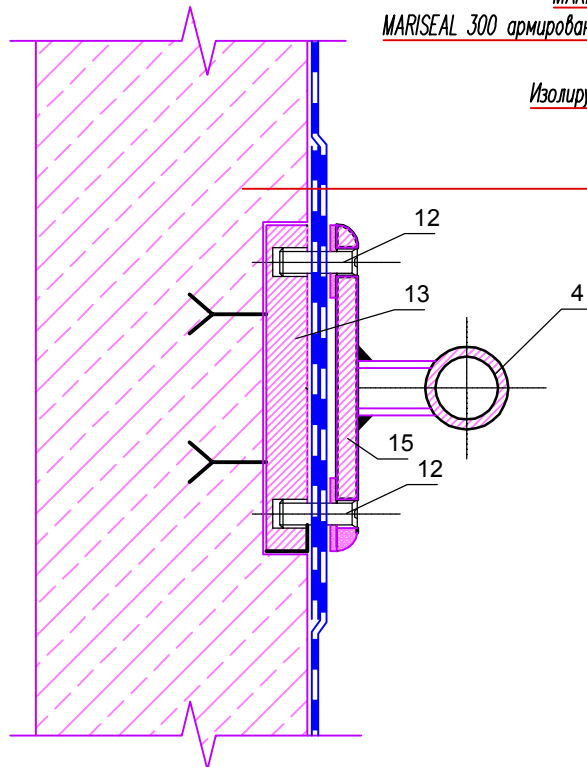
11

MARISEAL 300 (2-3 слоя)
MARISEAL 300 армированная MARISEAL FABRIC
MARISEAL 750
Изолируемая к-ция бассейна



12

MARISEAL 300 (2-3 слоя)
MARISEAL 300 армированная MARISEAL FABRIC
MARISEAL 750
Изолируемая к-ция бассейна



Изм.	Кол-во	Лист	№ док.	Подпись	Дата

9/17-П001

Лист

137



АЛЬБОМ ТЕХНИЧЕСКИХ РЕШЕНИЙ

ТАБЛИЦА ЦВЕТОВЫХ РЕШЕНИЙ

						9/17-П001	Лист
							138
Изм.	Кол-во	Лист	№ док.	Подпись	Дата		

Ral. colors

СТАНДАРТНЫЕ ЦВЕТА



RAL 1015
Слоновая Кость



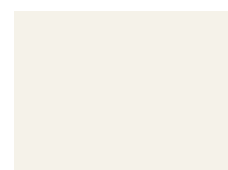
RAL 3011
Коричнево-Красный



RAL 7001
Серебристо-Серый



RAL 7035
Светло-Серый



RAL 9010
Чисто Белый

ЦВЕТА НА ЗАКАЗ



RAL 1001
Бежевый



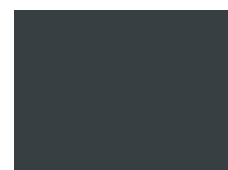
RAL 3013
Томатный
Красный



RAL 6002
Лист Зеленый



RAL 6021
Бледно-Зеленый



RAL 7016
Серый Антрацит



RAL 7023
Бетон Серый



RAL 7031
Синий Серый



RAL 7032
Кремнисто-Серый

Могут быть небольшие цветовые отклонения, связанные с процессом печати.

Внимание, таблица представлена в ознакомительных целях, т.к. цвета, отображаемые на экране могут незначительно отличаться от оригинальных за счет особенности цветопередачи. При утверждении цвета просьба пользоваться оригинальной цветовой коллекцией компании RAL.

						9/17-П001	Лист
							139
Изм.	Кол-во	Лист	№ док.	Подпись	Дата		

СЕРТИФИКАТЫ

СИСТЕМА СЕРТИФИКАЦИИ ГОСТ Р
ФЕДЕРАЛЬНОЕ АГЕНТСТВО ПО ТЕХНИЧЕСКОМУ РЕГУЛИРОВАНИЮ И МЕТРОЛОГИИ



СЕРТИФИКАТ СООТВЕТСТВИЯ

№ РОСС GR.AT35.H00512

Срок действия с 03.10.2016 по 02.10.2019

№ 1996339

ОРГАН ПО СЕРТИФИКАЦИИ продукция Общество с ограниченной ответственностью "Центр Сертификации "СертПромТест". Место нахождения: 117292, Российская Федерация, город Москва, улица Профсоюзная, дом 26/44, Помещение II, комната 1. Фактический адрес: 115114, Российская Федерация, город Москва, улица Летниковская, дом 10, строение 2. Телефон: +74993462085, факс: +74993462085, Адрес электронной почты: info@sertpromtest.ru. Аттестат аккредитации № РОСС RU.0001.11AT35 выдан 25.05.2015 Федеральной службой по аккредитации

ПРОДУКЦИЯ Гидроизоляционная полиуретановая мембрана на водной основе «Marithan»
Серийный выпуск

КОД ОК 005 (ОКП):
23 1250

СООТВЕТСТВУЕТ ТРЕБОВАНИЯМ НОРМАТИВНЫХ ДОКУМЕНТОВ
Спецификации изготовителя

КОД ТН ВЭД России:
3214 90 000 9

ИЗГОТОВИТЕЛЬ MARIS POLYMERS SA
Адрес: Industrial Area of Inofita 32 011 Inofita, ГРЕЦИЯ

СЕРТИФИКАТ ВЫДАН MARIS POLYMERS SA
Адрес: Industrial Area of Inofita 32 011 Inofita, ГРЕЦИЯ
Телефон: 30 22620 32918-9, Факс: 30 22620 32040, E-mail: info@marispolymers.gr

НА ОСНОВАНИИ протокола испытаний № 0810/3-63939 от 08.10.2015 года, выданного испытательной лабораторией Общество с ограниченной ответственностью «Сервис +», аттестат аккредитации регистрационный № РОСС RU.0001.21AB91 действителен до 21.10.2016 года

ДОПОЛНИТЕЛЬНАЯ ИНФОРМАЦИЯ Схема сертификации: 3.



Руководитель органа
Эксперт

М. И. Чуряев
Подпись

А.Н. Лукьянов
Подпись

М. И. Чуряев
инициалы, фамилия

А.Н. Лукьянов
инициалы, фамилия

Сертификат не применяется при обязательной сертификации

340-СЕР.ЦАФН. Москва, 2015. - 48 - страница № 02-08-002-040-РФ, тел. 495 135 4140, www.gost.ru

Изм.	Кол-во	Лист	№ док.	Подпись	Дата			

9/17-П001

Лист

140

СЕРТИФИКАТЫ

СИСТЕМА СЕРТИФИКАЦИИ ГОСТ Р
ФЕДЕРАЛЬНОЕ АГЕНТСТВО ПО ТЕХНИЧЕСКОМУ РЕГУЛИРОВАНИЮ И МЕТРОЛОГИИ



СЕРТИФИКАТ СООТВЕТСТВИЯ

№ РОСС GR.AG35.H01049

Срок действия с 17.11.2016 по 16.11.2019

№ 2108962

ОРГАН ПО СЕРТИФИКАЦИИ продукция Общество с ограниченной ответственностью "Центр Сертификации "СертПромТест". Место нахождения: 117292, Российская Федерация, город Москва, улица Профсоюзная, дом 26/44, Помещение II, комната 1. Фактический адрес: 115114, Российская Федерация, город Москва, улица Летниковская, дом 10, строение 2. Телефон: +74993462085, факс: +74993462085, Адрес электронной почты: info@sertpromtest.ru. Аттестат аккредитации № РОСС RU.0001.11AG35 выдан 25.05.2015 Федеральной службой по аккредитации

ПРОДУКЦИЯ Полиуретановый герметик, торговой марки «Maris Polymers»
сери: MARISEAL 670, MARISEAL 800, MARISEAL 800+, MARIFLEX PU30SL,
MARIFLEX PU40, MARIFLEX PU40SL, MARIPOOL
Серийный выпуск

КОД ОК 005 (ОКП):
23 1250

СООТВЕТСТВУЕТ ТРЕБОВАНИЯМ НОРМАТИВНЫХ ДОКУМЕНТОВ
Спецификации изготовителя

КОД ТН ВЭД России:
3214 90 000 9

ИЗГОТОВИТЕЛЬ MARIS POLYMERS SA
Адрес: Industrial Area of Inofita 32 011 Inofita, ГРЕЦИЯ

СЕРТИФИКАТ ВЫДАН MARIS POLYMERS SA
Адрес: Industrial Area of Inofita 32 011 Inofita, ГРЕЦИЯ
Телефон: 30 22620 32918-9, Факс: 30 22620 32040, E-mail: info@marispolymers.gr,

НА ОСНОВАНИИ протокола испытаний № 1510/3-65669 от 15.10.2015 года, выданного испытательной лабораторией Общество с ограниченной ответственностью «Сервис +», аттестат аккредитации регистрационный № РОСС RU.0001.21AB91 действителен до 21.10.2016 года

ДОПОЛНИТЕЛЬНАЯ ИНФОРМАЦИЯ Схема сертификации: З.



Руководитель органа _____
Эксперт _____

Я.А. Бородина
инициалы, фамилия

А.Н. Лукьянов
инициалы, фамилия

Сертификат не применяется при обязательной сертификации

ЗАО «СЕРТИКОМ» Москва, 2510, 4-й этаж, телефон № 05-05-05-000-040-040, факс № 050-05-000-040, www.sertico.ru

Изм.	Кол-во	Лист	№ док.	Подпись	Дата

9/17-П001

Лист

141

СЕРТИФИКАТЫ

MARIS POLYMERS S.A.
POLYURETHANE SYSTEMS
IND. AREA INOFITA, VIOTIA
32011 GREECE
TEL & FAX: +30 22620 32918-9
VAT No EL 909528243

СИСТЕМА СЕРТИФИКАЦИИ ГОСТ Р
ФЕДЕРАЛЬНОЕ АГЕНТСТВО ПО ТЕХНИЧЕСКОМУ РЕГУЛИРОВАНИЮ И МЕТРОЛОГИИ

№ 0636057

ПРИЛОЖЕНИЕ

К сертификату соответствия № РОСС GR.АГ97.Н00404

Перечень конкретной продукции, на которую распространяется
действие сертификата соответствия

код ОК 005 (ОКП) код ТН ВЭД России	Наименование и обозначение продукции, ее изготовитель	Обозначение документации, по которой выпускается продукция
22 2500 3214 90 000 9	Неогнеупорные составы для поверхностей фасадов, внутренних стен зданий, полов, потолков: прозрачная полиуретановая водонепроницаемая мембрана, прозрачное полиуретановое отделочное покрытие, полиуретановое наполное покрытие, полиуретановая водонепроницаемая мембрана, низкомодульный полиуретановый герметик, алифатическое полиуретановое покрытие, мод.:	
	MARISEAL 420, MARISEAL 400, MARICOAT 2000, MARISEAL 600, MARISEAL 300, MARISEAL 710, MARITRANS TILE PRIMER, MARITRANS, MARITRANS FINISH, MARIPUR 7100, MARISEAL 250, MARIPUR 7000, MARIFLEX PU 30, MARISEAL 270, MARIPUR 7200, MARIPUR 7700, MARISEAL DETAIL, MARISEAL 440, MARISEAL 770	
	ИЗГОТОВИТЕЛЬ: "MARIS POLYMERS S.A." IND. AREA OF INOFITA, VIOTIAS GREECE 32011, Греция	



Руководитель органа
(заместитель руководителя)

Эксперт

подпись

подпись

М.О. Жидких

инициалы, фамилия

С.А. Дмитриев

инициалы, фамилия

Всё в соответствии с ГОСТ Р ИСО/ИСО-9001, www.gost.ru, тел. (495) 705-4702, Москва, 2011 г.

Изм.	Кол-во	Лист	№ док.	Подпись	Дата

9/17-П001

Лист

142

СЕРТИФИКАТЫ

СИСТЕМА СЕРТИФИКАЦИИ ГОСТ Р
ФЕДЕРАЛЬНОЕ АГЕНТСТВО ПО ТЕХНИЧЕСКОМУ РЕГУЛИРОВАНИЮ И МЕТРОЛОГИИ

Добровольная
сертификация

СЕРТИФИКАТ СООТВЕТСТВИЯ

№ РОСС GR.АГ42.Н00705

Срок действия с 21.07.2016 по 20.07.2019
 № 1924652

ОРГАН ПО СЕРТИФИКАЦИИ продукция Общество с ограниченной ответственностью «Центр научных исследований, испытаний и сертификации». Место нахождения: 115191, Россия, г. Москва, ул. Большая Тульская, дом 2, помещение XV, ком. 1. Фактический адрес: 115093, г. Москва, Партийный пер., д. 1, корп. 58, стр. 1. Телефон: +7 (495) 642-96-26, факс: +7 (495) 642-96-26, адрес электронной почты: info@cniis.ru. Аттестат аккредитации регистрационный № РОСС RU.0001.11АГ42 выдан 17.05.2013 года Федеральной службой по аккредитации

ПРОДУКЦИЯ Составы неогнеупорные для поверхностей фасадов, внутренних стен зданий, полов, потолков: эпоксидная двухкомпонентная грунтовка эпоксидная двухкомпонентная грунтовка, эпоксидная двухкомпонентная грунтовка эпоксидная двухкомпонентная грунтовка для напольных покрытий, эпоксидное двухкомпонентное наливное покрытие, серии: "MARISEAL 750", «MARISEAL AQUA PRIMER», "MARIPOX 2600", «MARIPOX 2510», «MARIPOX 2540»
 Серийный выпуск

КОД ОК 005 (ОКП):
 23 1250

СООТВЕТСТВУЕТ ТРЕБОВАНИЯМ НОРМАТИВНЫХ ДОКУМЕНТОВ
 Спецификации изготовителя

КОД ТН ВЭД России:
 3214 90 000 9

ИЗГОТОВИТЕЛЬ MARIS POLYMERS SA
 Адрес: Industrial Area of Inofita 32 011 Inofita, ГРЕЦИЯ

СЕРТИФИКАТ ВЫДАН MARIS POLYMERS SA
 Адрес: Industrial Area of Inofita 32 011 Inofita, ГРЕЦИЯ
 Телефон: 30 22620 32918-9, Факс: 30 22620 32040, E-mail: info@marispolymers.gr

НА ОСНОВАНИИ протокола испытаний № 0810/3-63788 от 08.10.2015 г. Испытательная лаборатория Общество с ограниченной ответственностью «Сервис +», аттестат аккредитации регистрационный № РОСС RU.0001.21AB91 действителен до 21.10.2016 года

ДОПОЛНИТЕЛЬНАЯ ИНФОРМАЦИЯ Схема сертификации: 3.

«Центр научных исследований, испытаний и сертификации»
 Д.П. Попов
 Руководитель органа
 Эксперт

В.В. Попов
инициалы, фамилия
 И.Н. Попков
инициалы, фамилия

Сертификат не применяется при обязательной сертификации

340-0742011, Москва, 2015. © Система № 05-25-992 ОКР РД; тел. (495) 728-4742, www.gost.ru

Изм.	Кол-во	Лист	№ док.	Подпись	Дата

9/17-П001

Лист

143

СЕРТИФИКАТЫ

РОССИЙСКАЯ ФЕДЕРАЦИЯ

СЕРТИФИКАТ СООТВЕТСТВИЯ
(обязательная сертификация)

№ С-GR.ПБ37.В.01915

ЗАЯВИТЕЛЬ № 0015409
Maris Polymers S.A.
Адрес: Industrial Area of Inofita, Viotias, 32011, VAT No. EL 999528243, Греция.
Телефон +302262 032918-9, факс +302262032040.

ИЗГОТОВИТЕЛЬ
Maris Polymers S.A.
Адрес: Industrial Area of Inofita, Viotias, 32011, VAT No. EL 999528243., Греция.
Телефон +302262 032918-9, факс +302262032040.

ОРГАН ПО СЕРТИФИКАЦИИ
ООО "НПО ПОЖЦЕНТР". 111524, Россия, г. Москва, ул. Перовская, д. 1, стр. 10, эт. 1, пом. VI, ком. 5.
Телефон (495) 308-92-08, 796-89-34, 774-01-18, факс (495) 308-92-07. ОГРН: 1077759457489.
Аттестат рег. № ТРПБ.RU.ПБ37 от 14.10.2015 выдан Федеральной службой по аккредитации.

ПОДТВЕРЖДАЕТ, ЧТО ПРОДУКЦИЯ
Покрытие эксплуатируемой кровли материалами системы Mariseal (грунт «Mariseal AQUA Аквапраймер» с расходом 0,2 кг/м² + «Mariseal 250» с расходом до 1,6 кг/м² + «Mariseal 250» с расходом до 0,8 кг/м² + песок кварцевый фракцией 0,8+1,2 мм с расходом до 2,5 кг/м² + «Mariseal 420» с расходом до 0,8 кг/м²), выпускаемое по «Технологическому регламенту ремонта кровли и устройства гидроизоляционной системы покрытий МАРИС ПОЛИМЕР». Серийный выпуск.

код ОК 005 (ОКП): 57 7500
код ЕКПС:
код ТН ВЭД России: 3214 90 000 9

СООТВЕТСТВУЕТ ТРЕБОВАНИЯМ
ТЕХНИЧЕСКОГО РЕГЛАМЕНТА (ТЕХНИЧЕСКИХ РЕГЛАМЕНТОВ)
Технический регламент о требованиях пожарной безопасности (Федеральный Закон N 123 от 22 июля 2008 г., в ред. Федеральных законов от 10.07.2012 N 117 ФЗ, от 02.07.2013 N 185 ФЗ, от 23.06.2014 N 160 ФЗ, от 13.07.2015 N 234 ФЗ, от 03.07.2016 N 301 ФЗ). Класс пожарной опасности строительных материалов КМЗ: группа умеренногорючие (Г2), группа умеренновоспламеняемые (В2), группа по распространению пламени по поверхности нераспространяющие (РП1), группа с умеренной дымообразующей способностью (Д2), группа по токсичности продуктов горения умеренноопасные (Т2).

ПРОВЕДЕННЫЕ ИССЛЕДОВАНИЯ (ИСПЫТАНИЯ) И ИЗМЕРЕНИЯ
Отчет об испытаниях № 4906/РС от 25.11.2016 г. НИЛ ПВБ ООО "НПО ПОЖЦЕНТР",
рег. № ТРПБ.RU.ИН28 от 19.10.2015 г.

ПРЕДСТАВЛЕННЫЕ ДОКУМЕНТЫ
Сертификат соответствия SMK ГОСТ Р ИСО 9001-2015 № RU.МСК.019.020.СМ.10811 от 01.12.2016 г.
выдан ОС SMK «РЭИ-ТЕСТ» рег. № RU.МСК.ОС.151221.019
Место нанесения знака обращения на рынке: на упаковке (таре) и в сопроводительной технической документации.

СРОК ДЕЙСТВИЯ СЕРТИФИКАТА СООТВЕТСТВИЯ с 08.12.2016 по 07.12.2019

Руководитель (заместитель руководителя) органа по сертификации: В.Ю. Шитиков
Эксперт (эксперты): В.А. Литвинов

340 «Опекон» Москва, 2014, «В», лицензия № 05-05-09/003 ФНС РФ/7316887. Тел.: (495) 726-47-42, www.opkon.ru

Изм.	Кол-во	Лист	№ док.	Подпись	Дата

9/17-П001

Лист

145

СЕРТИФИКАТЫ

РОССИЙСКАЯ ФЕДЕРАЦИЯ

СЕРТИФИКАТ СООТВЕТСТВИЯ
(обязательная сертификация)

№ С-GR.ПБ37.В.02011

ЗАЯВИТЕЛЬ № **0018364**
Maris Polymers S.A.
Адрес: Industrial Area of Inofita, Viotias, 32011, VAT No. EL 999528243, Греция.
Телефон +302262 032918-9, факс +302262032040.

ИЗГОТОВИТЕЛЬ
Maris Polymers S.A.
Адрес: Industrial Area of Inofita, Viotias, 32011, VAT No. EL 999528243., Греция.
Телефон +302262 032918-9, факс +302262032040.

ОРГАН ПО СЕРТИФИКАЦИИ
ООО "НПО ПОЖЦЕНТР". 111524, Россия, г. Москва, ул. Перовская, д. 1, стр. 10, эт. 1, пом. VI, ком. 5.
Телефон (495) 308-92-08, 796-89-34, 774-01-18, факс (495) 308-92-07. ОГРН: 1077759457489.
Аттестат рег. № ТРПБ.RU.ПБ37 от 14.10.2015 выдан Федеральной службой по аккредитации.

ПОДТВЕРЖДАЕТ, ЧТО ПРОДУКЦИЯ
Покрытие эксплуатируемой кровли материалами системы Mariseal (грунт Mariseal 710 с расходом при нанесении 0,2 кг/м², мастика Mariseal 260 с расходом при нанесении не более 1,2 кг/м²), выпускаемое по «Технологический регламент ремонта кровли и устройства гидроизоляционной системы покрытий МАРИС ПОЛИМЕР». Серийный выпуск.

код ОК 005 (ОКП):
код ОК 034 (ОКПД 2): 20.30.12.130
код ЕКПС:
код ТН ВЭД России: 3209 00 000 0

**СООТВЕТСТВУЕТ ТРЕБОВАНИЯМ
ТЕХНИЧЕСКОГО РЕГЛАМЕНТА (ТЕХНИЧЕСКИХ РЕГЛАМЕНТОВ)**
Технический регламент о требованиях пожарной безопасности (Федеральный Закон № 123-ФЗ от 22 июля 2008г, в ред. Федеральных законов от 10.07.2012 № 117-ФЗ, от 02.07.2013 № 185-ФЗ, от 23.06.2014 № 160-ФЗ, от 13.07.2015 N 234-ФЗ, от 03.07.2016 N 301-ФЗ). Класс пожарной опасности строительных материалов КМ3: группа умеренногорючие (Г2), группа умеренновоспламеняемые (В2), группа по распространению пламени по поверхности слабораспространяющие (РП2).

ПРОВЕДЕННЫЕ ИССЛЕДОВАНИЯ (ИСПЫТАНИЯ) И ИЗМЕРЕНИЯ
Отчет об испытаниях № 5115/РС от 24.04.2017 г. НИЛ ПВБ ООО "НПО ПОЖЦЕНТР", рег. № ТРПБ.RU.ИН28 от 19.10.2015 г.

ПРЕДСТАВЛЕННЫЕ ДОКУМЕНТЫ
Сертификат соответствия СМК ГОСТ Р ИСО 9001-2015 № RU.МСК.019.020.СМ.10811 от 01.12.2016 г. выдан ОС СМК «РЭИ-ТЕСТ» рег. № RU.МСК.ОС.151221.019
Место нанесения знака обращения на рынке: на упаковке (таре) и в сопроводительной технической документации.

СРОК ДЕЙСТВИЯ СЕРТИФИКАТА СООТВЕТСТВИЯ с 28.04.2017 по 27.04.2020

Руководитель (заместитель руководителя) органа по сертификации
М.П. В.Ю. Шитиков
инициалы, фамилия

Эксперт (эксперты)
М.П. В.А. Литвинов
инициалы, фамилия

340 «Опцион» Москва, 2014, «В» лицензия № 05-05-003 ФНС РФ, ТЗ №887. Тел.: (495) 726-47-42, www.opcion.ru

Изм.	Кол-во	Лист	№ док.	Подпись	Дата

9/17-П001

Лист

146

СЕРТИФИКАТЫ

РОССИЙСКАЯ ФЕДЕРАЦИЯ

СЕРТИФИКАТ СООТВЕТСТВИЯ
(обязательная сертификация)

№ С-GR.ПБ37.В.02012

ЗАЯВИТЕЛЬ № **0018365**
Maris Polymers S.A.
Адрес: Industrial Area of Inofita, Viotias, 32011, VAT No. EL 999528243, Греция.
Телефон +302262 032918-9, факс +302262032040.

ИЗГОТОВИТЕЛЬ
Maris Polymers S.A.
Адрес: Industrial Area of Inofita, Viotias, 32011, VAT No. EL 999528243, Греция.
Телефон +302262 032918-9, факс +302262032040.

ОРГАН ПО СЕРТИФИКАЦИИ
ООО "НПО ПОЖЦЕНТР", 111524, Россия, г. Москва, ул. Перовская, д. 1, стр. 10, эт. 1, пом. VI, ком. 5.
Телефон (495) 308-92-08, 796-89-34, 774-01-18, факс (495) 308-92-07. ОГРН: 1077759457489.
Аттестат рег. № ТРПБ.RU.ПБ37 от 14.10.2015 выдан Федеральной службой по аккредитации.

ПОДТВЕРЖДАЕТ, ЧТО ПРОДУКЦИЯ
Покрытие эксплуатируемой кровли материалом Marithan (с расходом при нанесении не более 1,5 кг/м²), выпускаемое по «Технологический регламент ремонта кровли и устройства гидроизоляционной системы покрытий МАРИС ПОЛИМЕР». Серийный выпуск.

код ОК 005 (ОКП):
код ОК 034 (ОКПД 2): 20.30.12.130
код ЕКПС:
код ТН ВЭД России: 3909 50 900 0

СООТВЕТСТВУЕТ ТРЕБОВАНИЯМ ТЕХНИЧЕСКОГО РЕГЛАМЕНТА (ТЕХНИЧЕСКИХ РЕГЛАМЕНТОВ)
Технический регламент о требованиях пожарной безопасности (Федеральный Закон № 123-ФЗ от 22 июля 2008г, в ред. Федеральных законов от 10.07.2012 № 117-ФЗ, от 02.07.2013 № 185-ФЗ, от 23.06.2014 № 160-ФЗ, от 13.07.2015 N 234-ФЗ, от 03.07.2016 N 301-ФЗ). Класс пожарной опасности строительных материалов КМ1: группа слабогорючие (Г1), группа трудновоспламеняемые (В1), группа по распространению пламени по поверхности нераспространяющие (РП1).

ПРОВЕДЕННЫЕ ИССЛЕДОВАНИЯ (ИСПЫТАНИЯ) И ИЗМЕРЕНИЯ
Отчет об испытаниях № 5114/РС от 24.04.2017 г. НИЛ ПВБ ООО "НПО ПОЖЦЕНТР", рег. № ТРПБ.RU.ИН28 от 19.10.2015 г.

ПРЕДСТАВЛЕННЫЕ ДОКУМЕНТЫ
Сертификат соответствия SMK ГОСТ Р ИСО 9001-2015 № RU.МСК.019.020.СМ.10811 от 01.12.2016 г. выдан ОС SMK «РЭИ-ТЕСТ» рег. № RU.МСК.ОС.151221.019.
Место нанесения знака обращения на рынке: на упаковке (таре) и в сопроводительной технической документации.

СРОК ДЕЙСТВИЯ СЕРТИФИКАТА СООТВЕТСТВИЯ с 28.04.2017 по 27.04.2020

Руководитель (заместитель руководителя) органа по сертификации: В.Ю. Шитиков
Эксперт (эксперты): В.А. Литвинов

ЗАО «Опцион» Москва, 2014, «В» лицензия № 05-0509/003-ФНС РФ/ТЗ №887. Тел.: (495) 726-47-42, www.opcion.ru

Изм.	Кол-во	Лист	№ док.	Подпись	Дата
------	--------	------	--------	---------	------

9/17-П001

Лист

147

СЕРТИФИКАТЫ

СИСТЕМА СЕРТИФИКАЦИИ ГОСТ Р
ФЕДЕРАЛЬНОЕ АГЕНТСТВО ПО ТЕХНИЧЕСКОМУ РЕГУЛИРОВАНИЮ И МЕТРОЛОГИИ



СЕРТИФИКАТ СООТВЕТСТВИЯ

№ РОСС GR.АГ35.Н01144

Срок действия с 25.11.2016 по 24.11.2019

№ 1288242

ОРГАН ПО СЕРТИФИКАЦИИ продукции Общество с ограниченной ответственностью "Центр Сертификации "СертПромТест". Место нахождения: 117292, Российская Федерация, город Москва, улица Профсоюзная, дом 26/44, Помещение II, комната 1. Фактический адрес: 115114, Российская Федерация, город Москва, улица Летниковская, дом 10, строение 2. Телефон: +74993462085, факс: +74993462085, Адрес электронной почты: info@sertpromtest.ru. Аттестат аккредитации № РОСС RU.0001.11АГ35 выдан 25.05.2015 Федеральной службой по аккредитации

ПРОДУКЦИЯ Гидроизоляционные мембраны «Maris Polymers» серии: MARISEAL260, MARISEAL 270W, MARISEAL 760, MARISEAL 700
 Серийный выпуск

код ОК 005 (ОКП):
23 1250

СООТВЕТСТВУЕТ ТРЕБОВАНИЯМ НОРМАТИВНЫХ ДОКУМЕНТОВ
 Спецификации изготовителя

код ТН ВЭД России:
3214 90 000 9

ИЗГОТОВИТЕЛЬ MARIS POLYMERS SA
 Адрес: Industrial Area of Inofita 32 011 Inofita, ГРЕЦИЯ

СЕРТИФИКАТ ВЫДАН MARIS POLYMERS SA
 Адрес: Industrial Area of Inofita 32 011 Inofita, ГРЕЦИЯ
 Телефон: 3022620329189, Факс: 302262032040, E-mail: info@marispolymers.gr

НА ОСНОВАНИИ протокола испытаний № 16/08/07392 от 25.08.2016 года, выданного испытательной лабораторией "СМ-ТЕСТ" ИО "Фонд Поддержки Потребителей" аттестат аккредитации регистрационный номер РОСС RU.0001.21MP23 от 02.08.2016 года, срок действия – бессрочно

ДОПОЛНИТЕЛЬНАЯ ИНФОРМАЦИЯ Схема сертификации: 3.



Руководитель органа _____
 Эксперт _____



 подпись

Я.А. Бородина

 инициалы, фамилия



 подпись

А.Н. Лукьянов

 инициалы, фамилия

Сертификат не применяется при обязательной сертификации

Банк документов ЗАО "ОТБИРО". www.otbiron.ru. Информация № 03-01-06.007-04С РФ действ. до: чех. 14051284742, г. Москва, 2012г.



Изм.	Кол-во	Лист	№ док.	Подпись	Дата		

9/17-П001

Лист

148

СЕРТИФИКАТЫ



ФЕДЕРАЛЬНАЯ СЛУЖБА ПО НАДЗОРУ
В СФЕРЕ ЗАЩИТЫ ПРАВ ПОТРЕБИТЕЛЕЙ И БЛАГОПОЛУЧИЯ ЧЕЛОВЕКА
**ФЕДЕРАЛЬНОЕ БЮДЖЕТНОЕ УЧРЕЖДЕНИЕ ЗДРАВООХРАНЕНИЯ
«ЦЕНТР ГИГИЕНЫ И ЭПИДЕМИОЛОГИИ В ГОРОДЕ МОСКВЕ»**

ОРГАН ИНСПЕКЦИИ
129626, Москва, Графский пер. д. 4, к. 2, 3, 4 тел. (495) 687 3619, факс (495) 687 4067
Аттестат аккредитации № RA.RU.710045 от 12.05.2015

ЭКСПЕРТНОЕ ЗАКЛЮЧЕНИЕ

о соответствии продукции
**Единым санитарно-эпидемиологическим и гигиеническим требованиям к продукции
(товарам), подлежащей санитарно-эпидемиологическому надзору (контролю)**

№ 77.01.12.П.002556.07.17 Дата 11.07.2017 г.
На основании заявления № 02372 от 07.06.2017

Организация-изготовитель: "MARIS POLYMERS S.A."
Адрес: Industrial Area of Inofita 32 011 Inofita, Greece (Греция)

Импортер (поставщик), получатель: ООО "Нуметек покрытия"
Адрес: 127411, г. Москва, Дмитровское шоссе, д. 157, стр. 11 (Россия)

Наименование продукции: Двухкомпонентная полиуретановая водонепроницаемая мембрана Mariscal 300
(Компонент А, компонент В)

Продукция изготовлена в соответствии: с паспортом безопасности продукции

Перечень документов, представленных на экспертизу: Паспорт безопасности продукции, этикетки, технический паспорт, контракт, доверенность, регистрационные документы

Характеристика, ингредиентный состав продукции: Представляет собой жидкости со специфическим запахом.
Состав: компонент А- полиуретановая смола, наполнитель, добавки; Компонент В-дифенилметандиизоцианат, изомеры и гомологи

Рассмотрены протоколы (№, дата протокола, наименование организации (испытательной лаборатории, центра), проводящей испытания, аттестат аккредитации) протоколы ИЦ ФБУЗ "Центр гигиены и эпидемиологии в городе Москве" (Аттестат аккредитации № RA.RU.510895) №10149 12 от 30.06.2017 г., 10149 11 от 05.07.2017 г.

№071082

© ООО «Первый почтовый двор», г. Москва, 2017 г.

Изм.	Кол-во	Лист	№ док.	Подпись	Дата

9/17-П001

Лист

149

СЕРТИФИКАТЫ

Гигиеническая характеристика продукции:

см. приложение

Область применения: Для гидроизоляции поверхностей, находящихся в прямом контакте с хозяйственно-питьевой (питьевой) водой. Используется для гидроизоляции плохо проветриваемых, влажных комнат и влажных участков (ванных комнат, кухонь, плавательных бассейнов, водохранилищ с питьевой водой и пр.)

Условия использования, хранения, транспортировки и меры безопасности: При применении соблюдение требований СП 2.2.2.1327-03 "Гигиенические требования к организации технологических процессов, производственному оборудованию и рабочему инструменту", паспорта безопасности. Применение СИЗ органов дыхания (респираторы типа РПГ, РУ-60 с фильтром А), кожи рук (перчатки нитрильные), глаз (очки закрытые), соблюдение требований инструкции по применению. Не вдыхать пары аэрозоля. Избегать попадания компонентов в глаза и незащищенные участки кожи

Информация, наносимая на этикетку: в соответствии с Едиными санитарно-эпидемиологическими и гигиеническими требованиями к продукции (товарам), подлежащей санитарно-эпидемиологическому надзору (контролю)

ЗАКЛЮЧЕНИЕ

Санитарно-эпидемиологическая экспертиза проведена в соответствии с действующими Едиными санитарно-эпидемиологическими и гигиеническими требованиями к продукции (товарам), подлежащей санитарно-эпидемиологическому надзору (контролю) с использованием методов и методик, утвержденных в установленном порядке.

Продукция: Двухкомпонентная полуретановая водонепроницаемая мембрана Mariseal 300 (Компонент А, компонент В)

соответствует Единым санитарно-эпидемиологическим и гигиеническим требованиям к продукции (товарам), подлежащей санитарно-эпидемиологическому надзору (контролю).



Главный врач
(заместитель главного врача) (заместитель)

Заведующий отделом
профилактической токсикологии

Врач (врачи)



Иваненко А.В.

Мизгайлов А.В.

Завьялов Н.В.

Васильева Г. В.

Изм.	Кол-во	Лист	№ док.	Подпись	Дата

9/17-П001

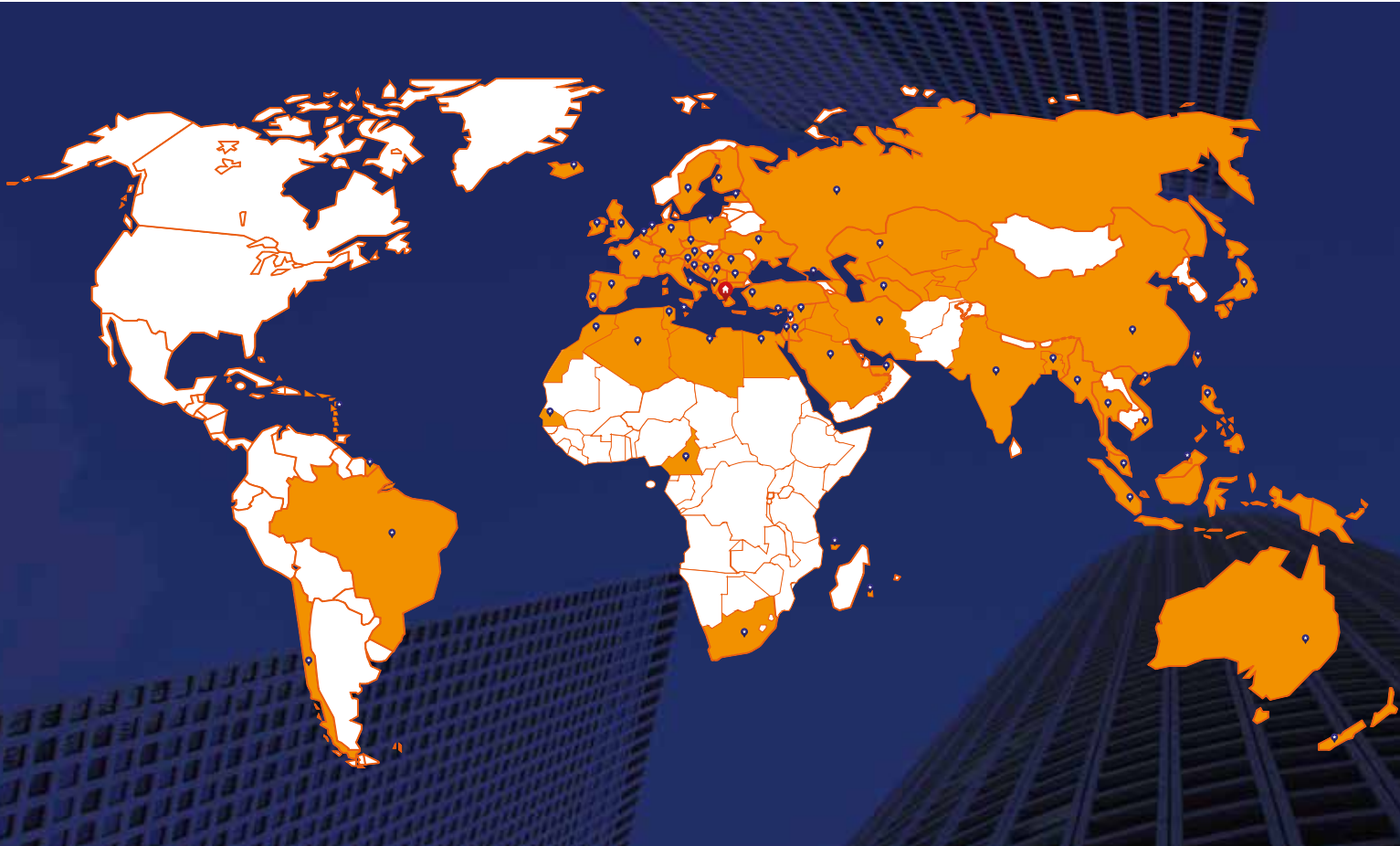
Лист

150

Maris Polymers®

POLYURETHANE SYSTEMS

ПРЕДСТАВИТЕЛЬСТВА ИЛИ ДИСТРИБЬЮТОРЫ БОЛЕЕ ЧЕМ В 70 СТРАНАХ МИРА



www.marispolymers.com.ru



ТОВ «УКРАЇНСЬКИЙ ЦЕНТР ГІДРОІЗОЛЯЦІЇ»
www.ucw.kiev.ua www.aquaproof.com.ua
boss.ucw@gmail.com +38 (068) 100-9-888

ПРЕДСТАВИТЕЛЬСТВО MARIS POLYMERS В КАЗАХСТАНЕ

Республика Казахстан, 050059,
г. Алматы, пр. Аль-Фараби, д. 17/1
ПФЦ «Нурлы Тау», блок 56, 18 этаж
+7 (727) 311 14 47
info@marispolymers.kz
www.marispolymers.com.kz

MARIS POLYMERS SA
Industrial Area of Inofita
GR-32011 Inofita, Греция
Тел.: +30 22620 32918-9, +30 211 8502717,
Факс: +30 22620 32040
e-mail: info@marispolymers.gr