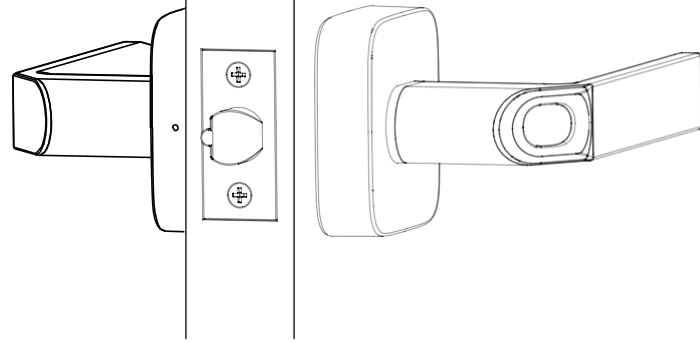


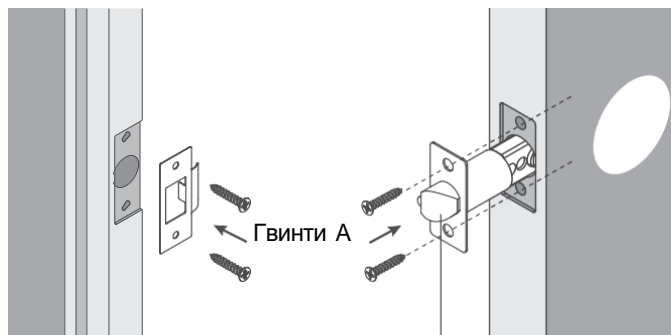
# Ultraloq UL1

Інструкція по установці та експлуатації



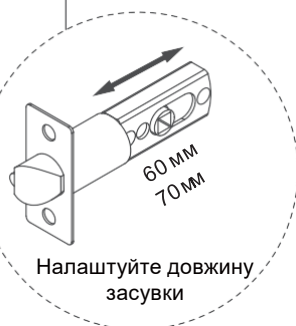
ultralq

## Крок 1



1. Вставте засувку та затворну планку. Вирівняйте засувку з краєм дверей

2. Затягніть 2 гвинта А з кожної сторони, щоб зафіксувати положення.

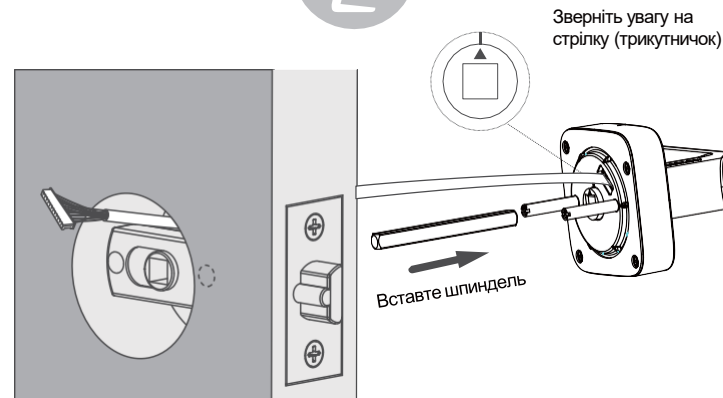


## Комплект поставки

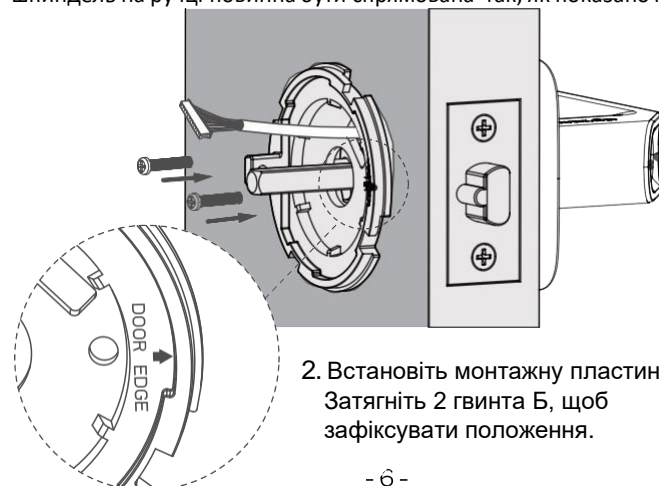


- 2 -

## Крок 2

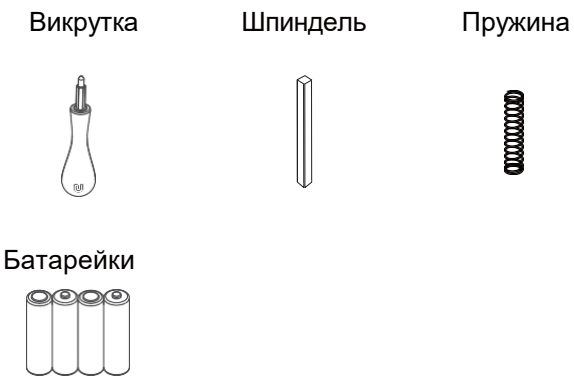


1. Встановіть зовнішню ручку. Вставте шпindel та два виступи зовнішньої ручки у відповідні отвори на засувці. Стрілка (трикутничок) над отвором під шпindel на ручці повинна бути спрямована так, як показано на малюнку.



2. Встановіть монтажну пластину. Затягніть 2 гвинта Б, щоб зафіксувати положення.

## Комплект поставки

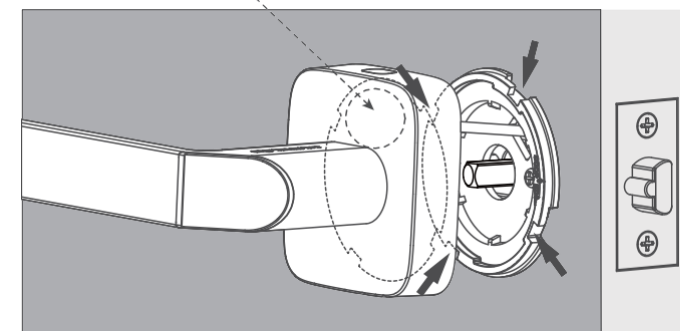
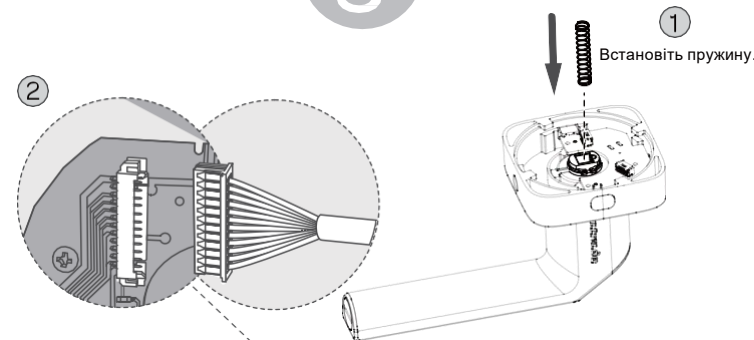


## Важливо!

- Встановлюйте та перевіряйте замок на відчинених дверях, щоб уникнути його блокування.
- Будь ласка, дотримуйтесь інструкції.
- Якщо у Вас виникли проблеми з установкою замку, зв'яжіться з нами  
info@safetyhouse.com.ua , 050-355-59-74
- Робочі температури:  
зовнішній блок: від -20 °C до 65 °C  
внутрішній блок: від -10 °C до 55 °C

- 3 -

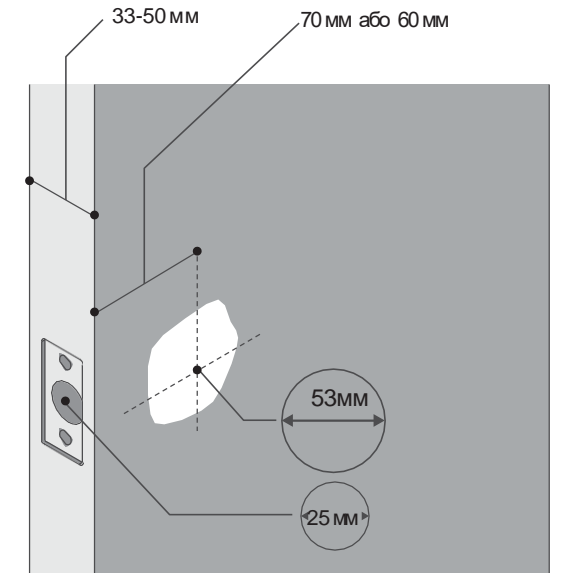
## Крок 3



1. Встановіть пружину у внутрішню ручку.
2. Підключіть конектор проводу у гніздо на внутрішній ручці.
3. Вирівняйте і вставте шпindel в отвір.
4. Підженіть та з'єднайте проміжки між монтажною пластинкою та внутрішньою ручкою. **Внутрішня ручка повинна бути повернута приблизно на 30 градусів, щоб зацепити проміжки.**

## Підготовка дверей

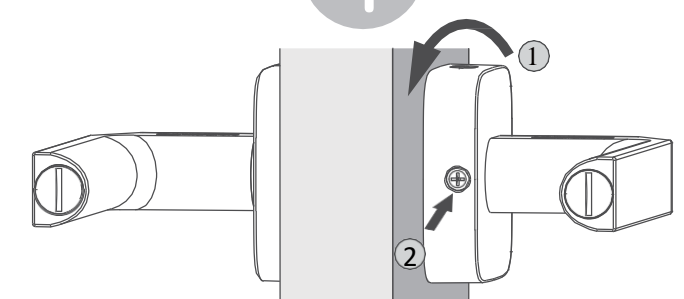
Будь ласка, перевірте товщину та розміри дверей.



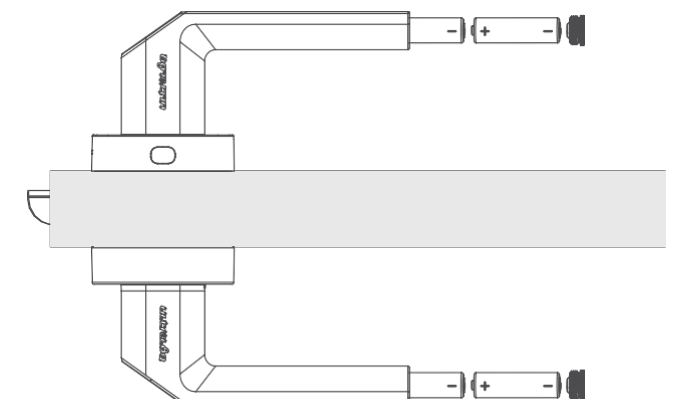
Якщо Ви встановлюєте UL1 на нові двері, використовуйте шаблон для дрилі

- 4 -

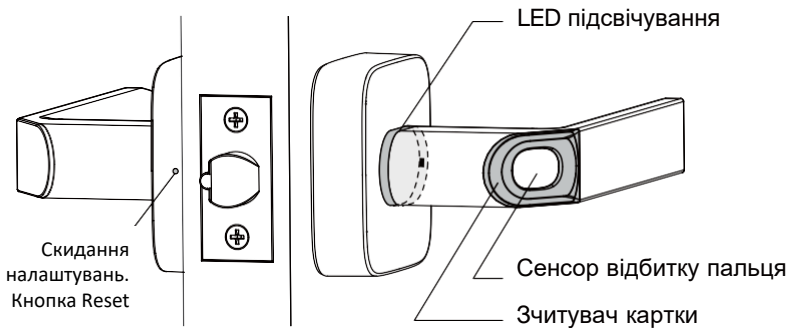
## Крок 4



1. Поверніть внутрішню ручку в горизонтальне положення.
2. Затягніть боковий гвинт.
3. Використовуйте інструмент (наприклад, монету), щоб відкрити кришку батареї (обертати проти годинникової стрілки) та вставте дві батарейки типу AA.



## Вид встановленого замку



### Як провести скидання налаштувань

Вставте шпильку в отвір для скидання налаштувань і тримайте натиснутою протягом трьох секунд. Усі налаштування будуть скинуті.

Після скидання налаштувань, замок UL1 може бути розблокований будь-яким відбитком або картою. UL1 подасть звуковий сигнал 6 разів, а індикатор буде світитися червоним.

### Колір індикатору:

**Блакитний** – Режим очікування / з'єднання по Bluetooth

**Зелений** – Замок відчинено вдало

**Червоний** - Заборона / Низький заряд / Режим скинутих налаштувань

-9-

## Калібрування UL1



UL1 має бути відкалібрований для правильної роботи.

- По-перше, утримуйте внутрішню ручку донизу.
- По-друге, натисніть булавкою кнопку скидання на одну секунду приблизно, поки не почуєте звуковий сигнал замку.
- Калібрування завершено.

-10-

## Режими роботи UL1

UL1 може працювати у двох режимах:

- Через додаток U-Тес (рекомендовано)
- У автономному режимі без смартфонів, але з обмеженим функціоналом: тільки відкриття за відбитком пальця або картою.

**Для переходу між режимами, необхідно кожного разу скидати налаштування.**

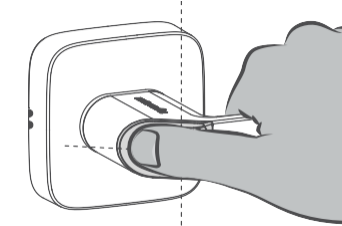
**Яка різниця між роботою замку через Додаток та в автономному режимі?**

- Через **Додаток** за допомогою Bluetooth Ви можете контролювати користувачів: хто і коли відкривав замок, надавати доступ або видаляти користувачів. Якщо у Вас встановлений Wi-Fi bridge (WiFi-шлюз), то Ви також можете робити це з будь-якої точки світу.
- В **автономному режимі** немає можливості контролювати замок через Додаток. Можна додавати нових користувачів, але індивідуально видаляти інформацію по кожному з них неможливо, тільки через видалення усієї інформації з замку.

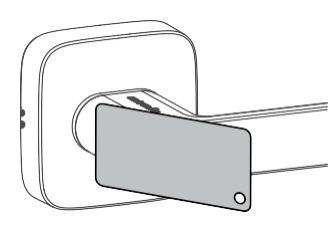
-11-

## Для кращого входу

### Відбиток



### Картка



### Відбиток пальця

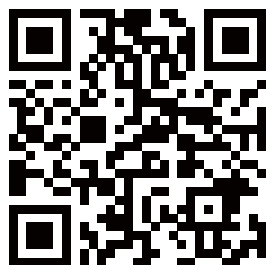
1. Переконайтесь, що палець розташований у середині зчитувача.
2. При реєстрації користувача прикладайте палець під однаковим кутом.
3. Будь ласка, пам'ятайте, що брудні або мокрі пальці ускладнюють ідентифікацію відбитку.
4. Якщо на пальці є поранення або лущення, то реєстрацію бажано перенести на пізніше, оскільки це буде ускладнювати ідентифікацію в майбутньому.
5. У випадку низького рівня розпізнавання, будь-ласка повторіть реєстрацію відбитку пальця знову.

### Картка

1. При використанні картки розташуйте її у центрі зчитувача.
2. Підносити її до зчитувача потрібно із середньою швидкістю, у випадку невдачі повторіть ще раз.

-12-

## Додаток U-Тес



Scan QR code to download the app



1. Завантажте Додаток за допомогою QR-коду, або знайдіть U-Тес у App Store або Google Play.
2. Відкрийте Додаток, створіть акаунт та увійдіть в нього.
3. Переконайтесь, що замок UL1 скинутий на заводські налаштування, увімкніть Bluetooth на телефоні, станьте поруч з замком та знайдіть його у Додатку.
4. Приєднайте замок до смартфона, щоб розпочати користуватись ним.

-13-

## Автономний режим

### 1. Скиньте налаштування UL1 та зареєструйте ключ Адміністратора :

- Утримуйте кнопку скидання на протязі 3 секунд. LED-індикатор має блимати блакитним;
- Коли індикатор блимає блакитним, піднесіть ключ Адміністратора (чорна картка) до зчитувача, індикатор засвітиться зеленим - піднесіть ключ (чорний) ще раз;
- Після цього чорна картка зареєстрована як ключ Адміністратора.

### 2. Режим реєстрації:

- Піднесіть ключ Адміністратора, індикатор заблимає блакитним, це означає, що замок у режимі реєстрації;
- Тепер реєструйте нових користувачів за відбитками або картками:

### Реєстрація користувача за відбитком пальця:

- Прикладіть палець до зчитувача, індикатор заблимає зеленим три рази, потім приберіть палець;
- Як тільки відбиток пальця зареєстровано, Ви маєте можливість зареєструвати новий відбиток або картку, або вийти з режиму реєстрації.

### Реєстрація карток користувачів:

- Блакитні картки - це картки користувачів;
- Прикладіть одну з них до зчитувача, індикатор засвітиться зеленим, повторіть цю дію 2 рази;
- Як тільки карта зареєстрована, Ви можете зареєструвати наступну, або вийти з режиму реєстрації.

### 3. Вихід з режиму реєстрації:

- Коли індикатор блимає блакитним, піднесіть ключ Адміністратора або зачекайте 10 секунд для автоматичного виходу з режиму. Індикатор погасне.

**Якщо в процесі налаштування індикатор засвітився або заблимав червоним, ніякі дані не будуть збережені. Почніть, будь ласка, знову.**

## Корисна інформація

### 1. Установка завершена, але замок не вмикається:

- Перевірте правильність встановлення батарейок;
- Перевірте правильність підключення проводів.

### 2. Скільки смартфонів може бути підключено до одного UL1:

- До одного замку можна підключати нескінченну кількість смартфонів, але одночасно лише один акаунт у Додатку U-Тес може бути під'єднано до замку.
- Якщо замок треба приєднати до іншого акаунту, то його спочатку треба від'єднати від попереднього.

### 3. Якщо я загубив смартфон з приєднаним акаунтом?

- Перейдіть на сторінку [u-tec.com/account/login](http://u-tec.com/account/login) для зміни паролю.

### 4. Якщо я загубив картку від замка?

- Зайдіть у Додаток U-тес, знайдіть користувача, якому належала картка, зареєструйте нову картку або видаліть стару картку.
- Якщо замок у автономному режимі, необхідно скидати налаштування.

### 5. Як часто треба міняти батарейки?

- UL1 потребує 4 лужних батарейки типу AA, це розраховано приблизно на 8000 спрацьовувань, або майже на рік роботи при 20 відкриттях на день.
- Якщо рівень заряду низький, замок подасть звуковий сигнал та блимати червоним і зеленим по черзі.

### 6. Кількість користувачів у UL1?

- Можна додавати біля 100 користувачів, кількість електронних ключів необмежена.

-15-



Якщо у Вас залишилися питання, зв'яжіться з нами:

(044)292-72-19

(050)355-59-74

(067)631-55-58

[info@safetyhouse.com.ua](mailto:info@safetyhouse.com.ua)

-16-