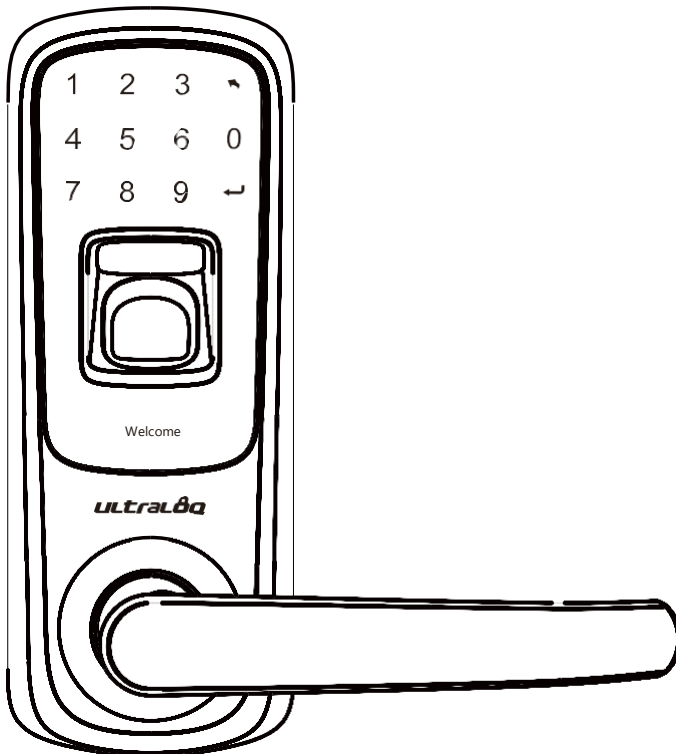




# UltraLoq UL3 BT

Біометричний замок зі сканером  
відбитку пальця

## Посібник з установки



**ultraLoq**

## Відео з монтажу

Подивіться будь-ласка відео з покроковою інструкцією з установки біометричного замку UltraLoq UL3 перед початком роботи.



[www.u-tec.com/support](http://www.u-tec.com/support)  
<https://elektron.kiev.ua/>

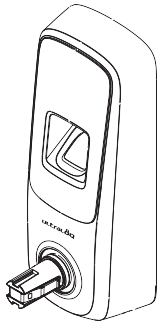
## Зверніть увагу!

- Встановлюйте та перевіряйте роботу замку при відчинених дверях, щоб випадково не заблокуватися.
- Прочитайте усю інструкція перед зверненням у технічний відділ.
- Перед поверненням товару зверніться спочатку у технічну службу підтримки.
- Не вставляйте батарейки до завершення установки замку.
- Суворо дотримуйтеся почерговості установки!
- Якщо Вам потрібно переставити замок на інші двері, спочатку виконайте скидання замку на заводські налаштування. Більш детально можна ознайомитись у Посібнику користувача на UltraLoq UL3.
- Замок розроблений для використання в наступних температурних режимах:
  - зовнішня панель (для вулиці): -35°C до 70°C
  - внутрішня панель (в приміщені): -10°C до 55°C.

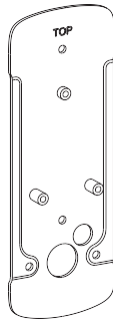


# Комплект поставки

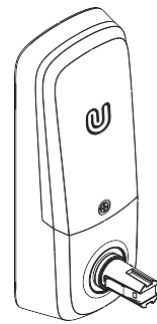
Зовнішня панель



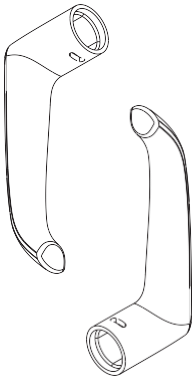
Внутрішня монтажна  
пластина



Внутрішня панель



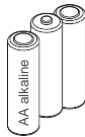
Ручки



Шпindelь



AA Батарейки



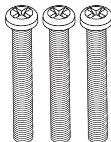
Викрутка



Гвинт А



Гвинт В



Гвинт С



Гвинт D



Гвинт Е



Затворна  
планка



Засувка



Резервні



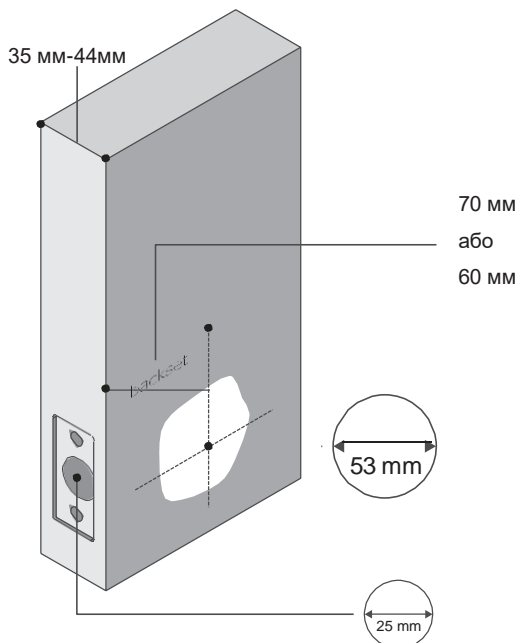
Пружина



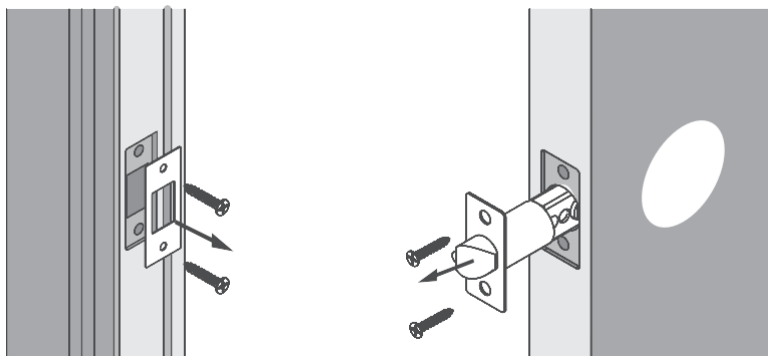
# КРОК 1

## Підготовка дверей

Перевірте розміри дверей.



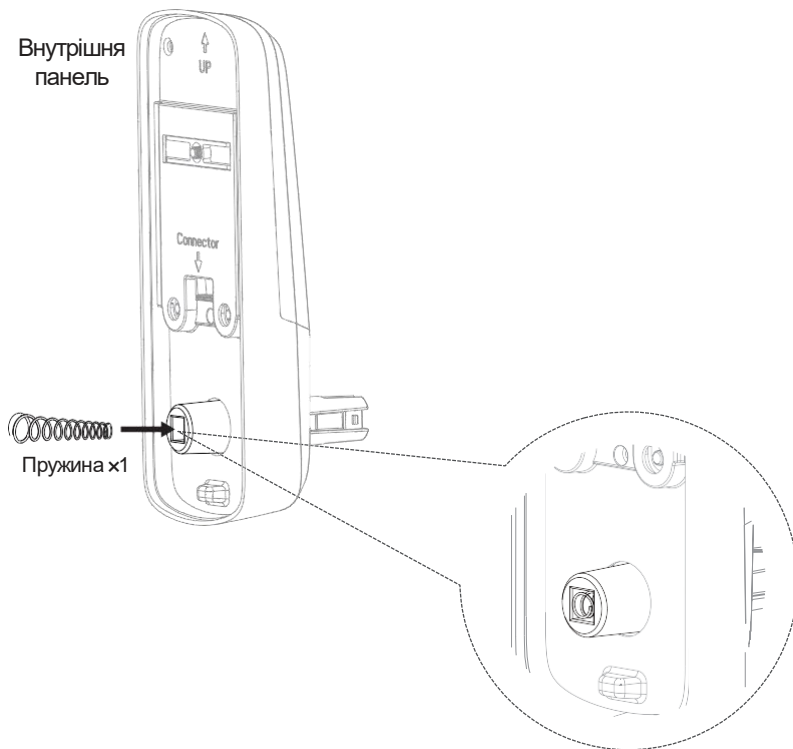
Якщо Ви встановлюєте замок UltraLoq на двері, на котрих був вже встановлений замок, замініть будь-ласка старі засувку та затворну планку.



# КРОК 2

## Підготовка замку

Якщо товщина Ваших дверей більша за 42мм, встановіть пружину.



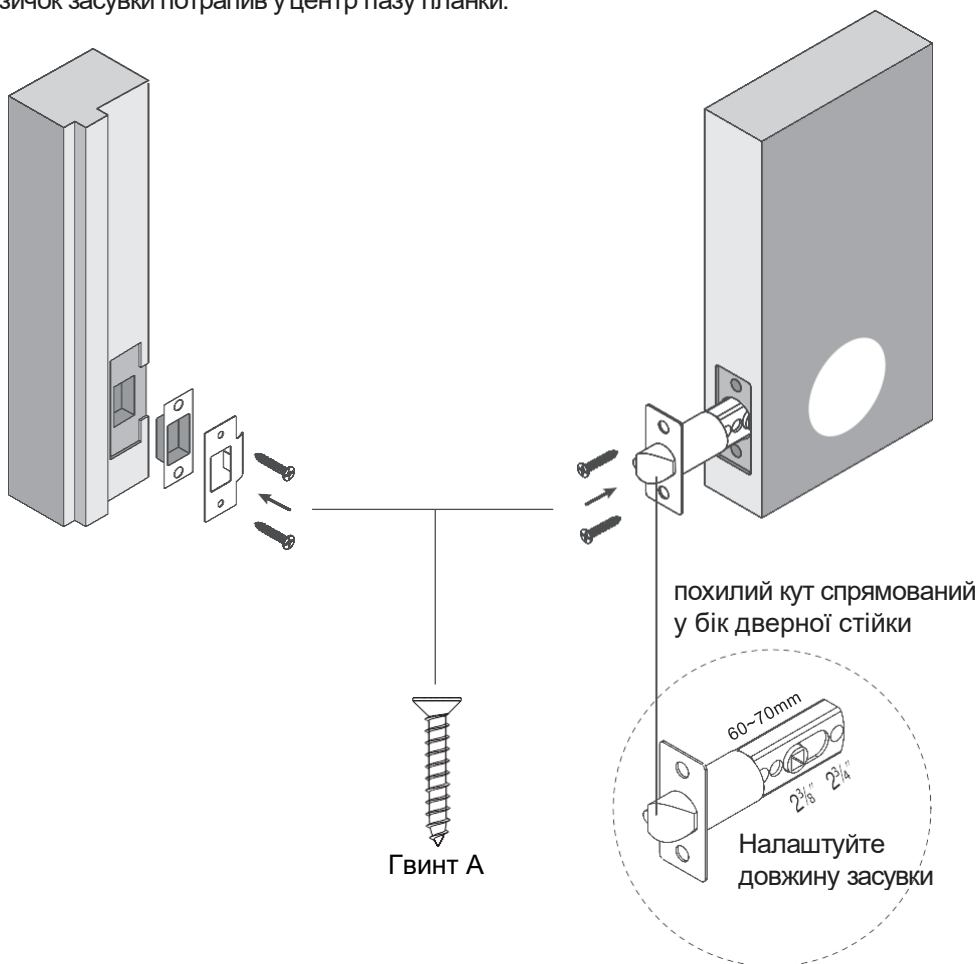
### Перед початком установки:

1. Зніміть кришку відсіку для батарейок.

# КРОК 3

## Установказасувки та запірної планки

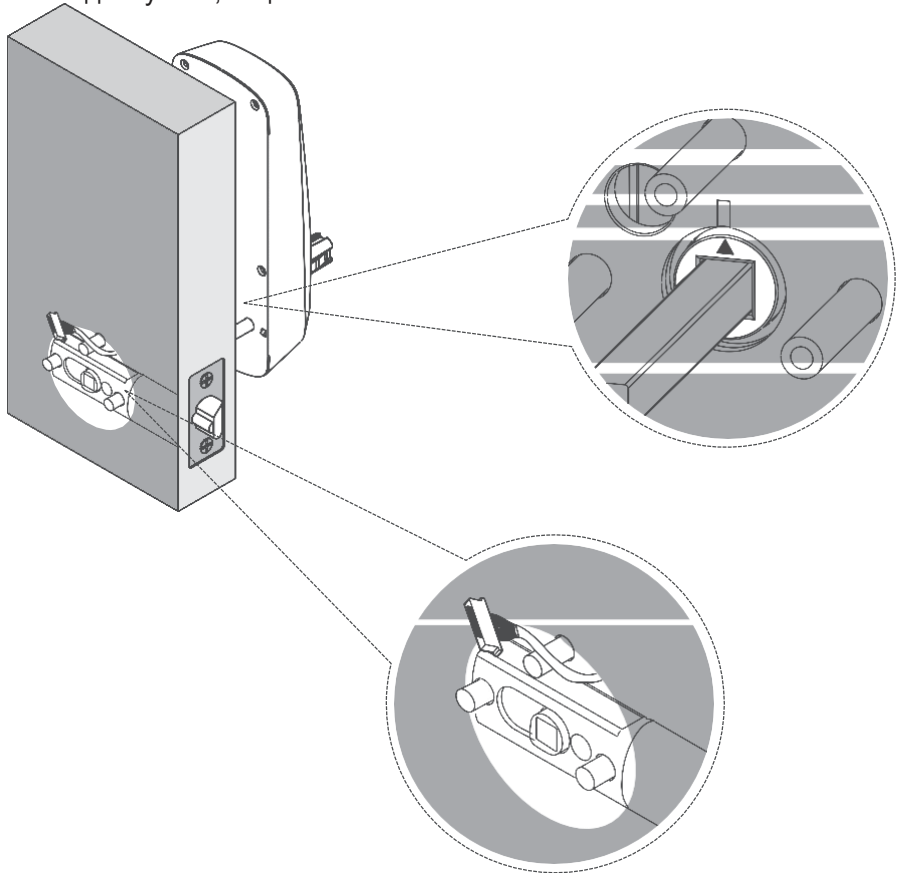
1. Встановіть засувку у двері. Перевірте, щоб похилий кут язичку бути спрямований у бік дверної стійки.
2. Встановіть запірну планку на дверній рамі. Слідкуйте за тим, щоб язичок засувки потрапив у центр пазу планки.



# КРОК 4

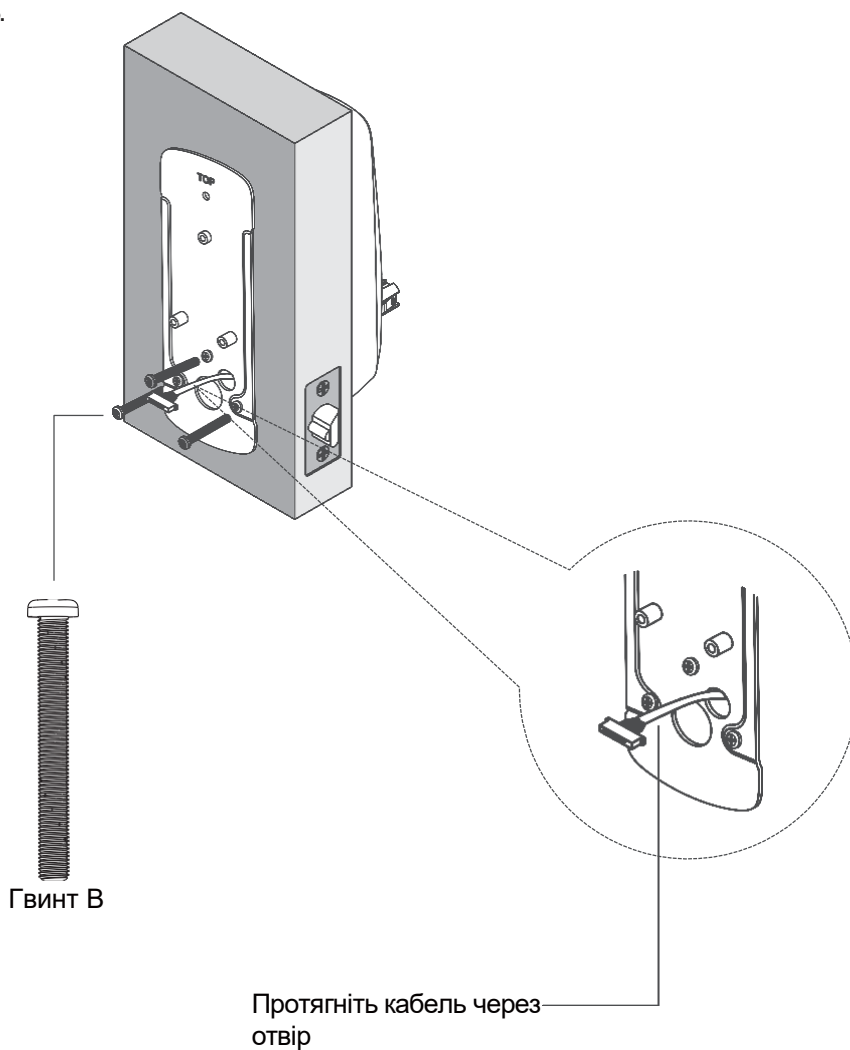
## Установка зовнішньої панелі

1. Встановіть зовнішню панель.
2. Переконайтесь, що трикутник над отвором під шпindelь спрямований догори (див. рисунок).
3. Протягніть кабель над засувкою, як це вказано на рисунку.

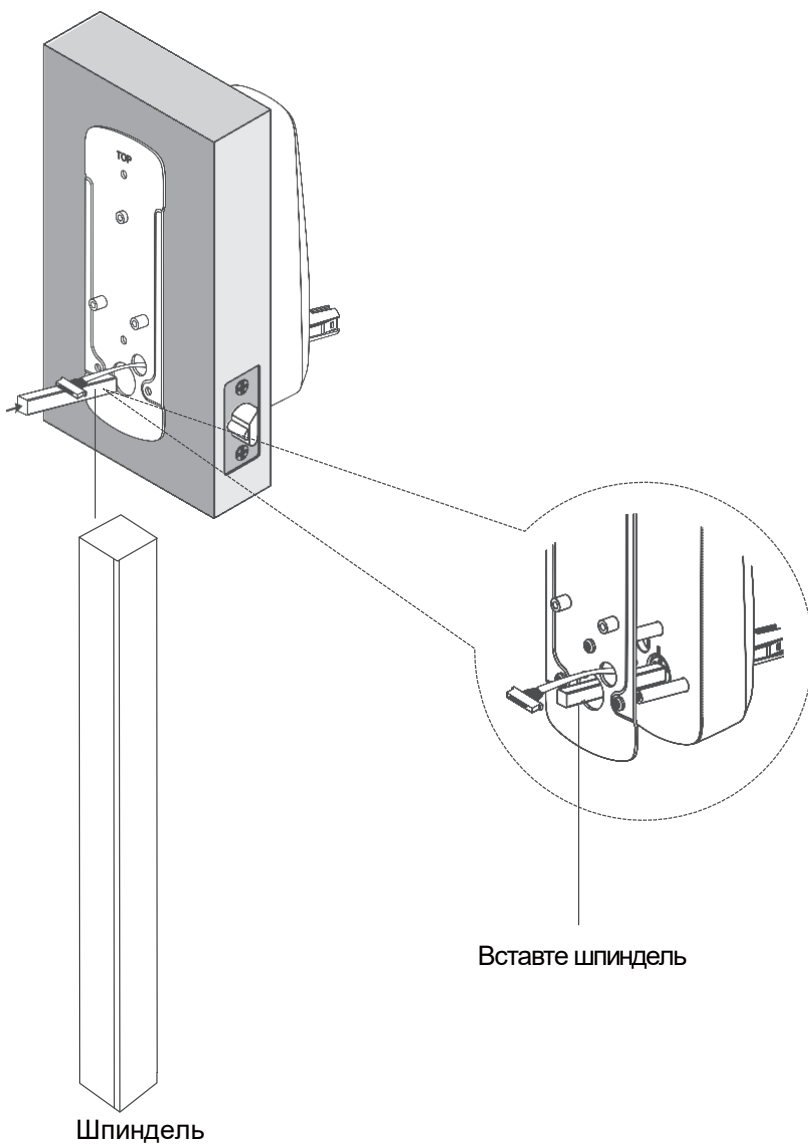


## Установка внутрішньої монтажної пластини

1. Встановіть внутрішню монтажну пластину.
2. Скріпіть її з зовнішньою панеллю, використовуючи гвинти В.



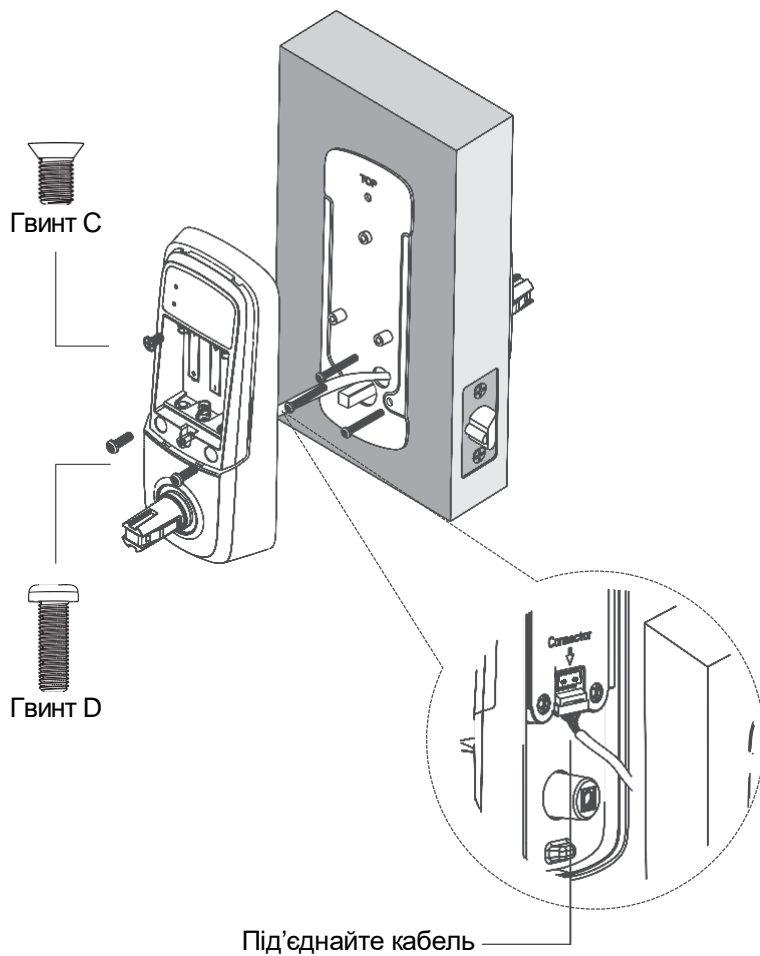
## Установка шпинделя



# КРОК 7

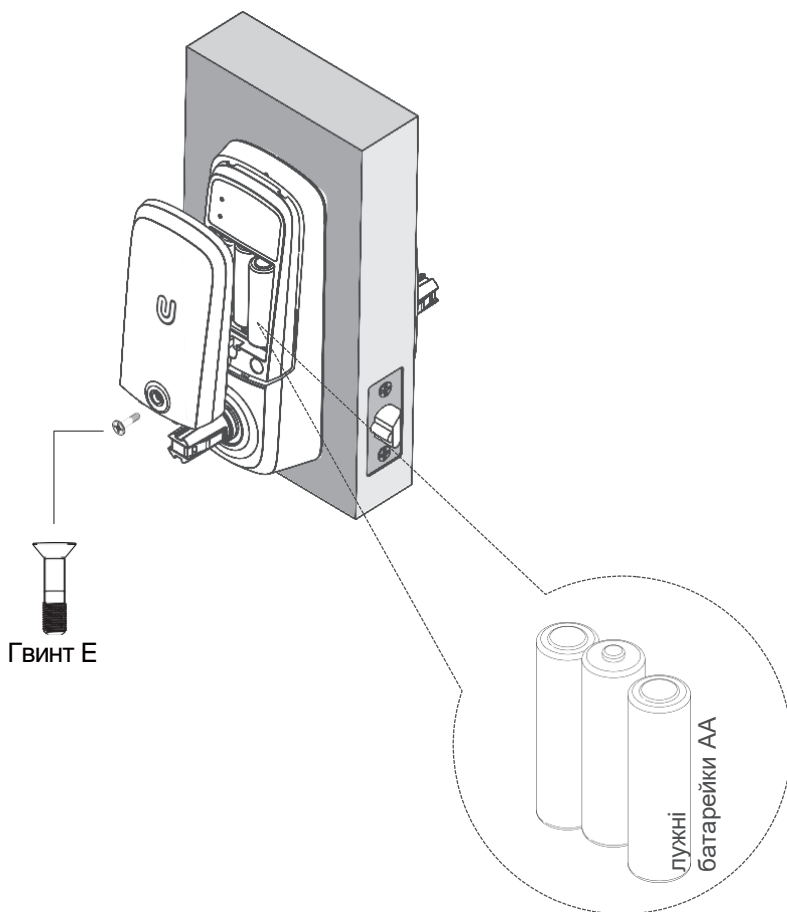
## Установка внутрішньої панелі

1. Під'єднайте конектор кабелю до роз'єму на внутрішній панелі.  
Перевірте надійність з'єднання конектору!
2. Закріпіть внутрішню панель, використовуючи гвинти С і D.



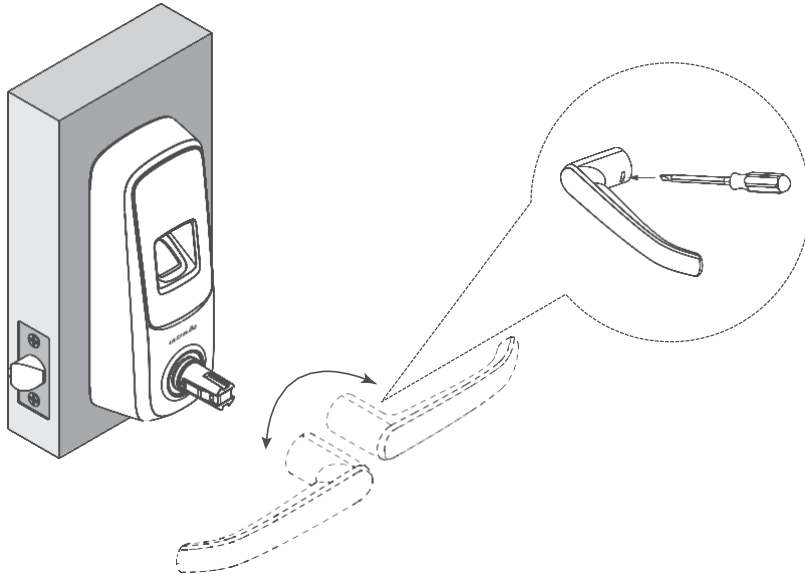
## Установка батарейок

1. Вставте 3 (три) лужні батарейки типу АА.
2. Встановіть кришку відсіку для батарейокта зтягніть її гвинтом Е.



# Установка ручок

1. Надіньте важелі ручок.
2. Перевірте механічну роботу замку, обертаючи ручку зсередини. Рух засувки має бути свободним та безперешкодним. Якщо замок заїдає, перевірте попередні кроки по установці.



Якщо ручки встановлені в невірному напрямку, Вам необхідно зняти їх та перевстановити. Щоб зняти ручку, Вам потрібно вставити викрутку в отвір в ручці, натиснути та утримувати. Потім зняти ручку з замку.

+38044 2210344  
+38044 428 28 98  
+38044 430 80 87  
+38050 974 52 87

<https://elektron.kiev.ua/>