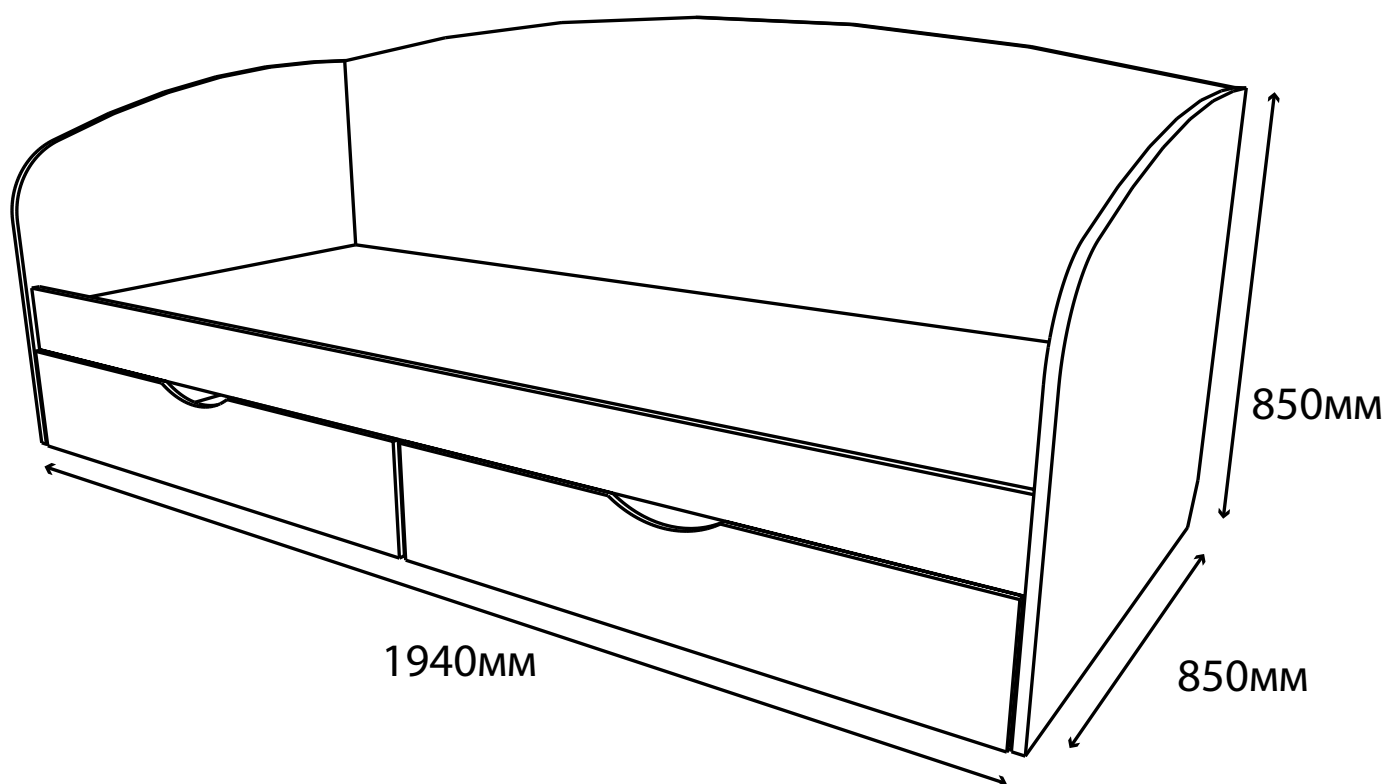


Комфорт (800x1900)

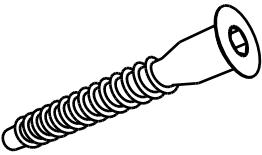
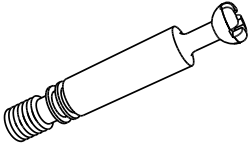

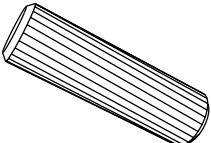
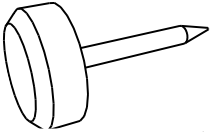
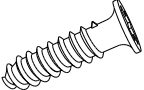
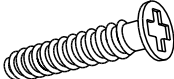
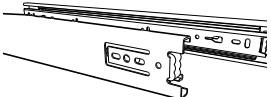
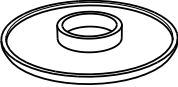
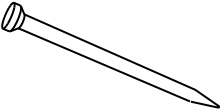


Детали:

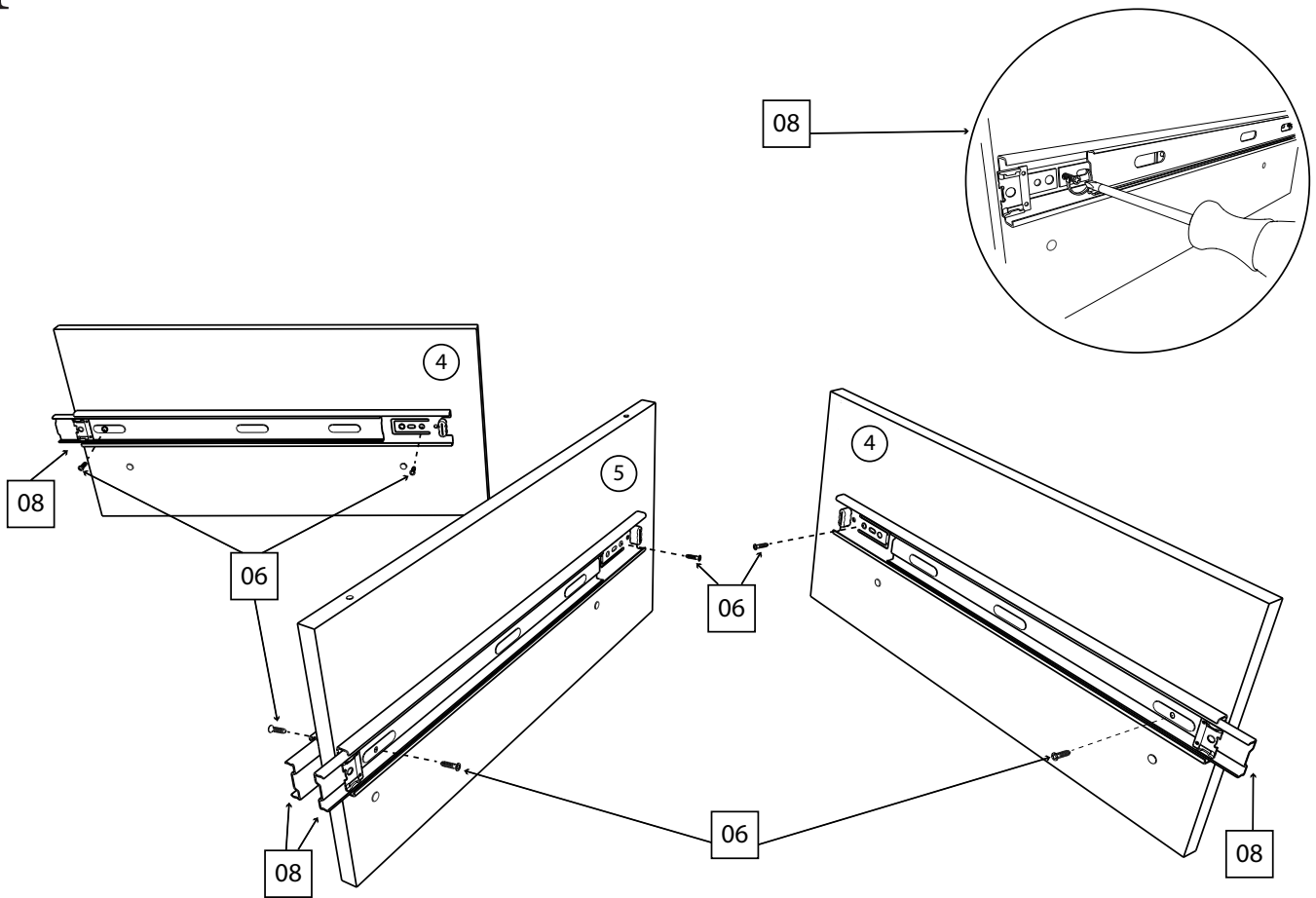
- ①. 1910 x 530 - 1 шт.
- ②. 850 x 700 - 2 шт.
- ③. 1910 x 120 - 1 шт.
- ④. 510 x 250 - 2 шт.
- ⑤. 510 x 250 - 1 шт.
- ⑥. 190 x 944 - 2 шт.
- ⑦. 500 x 120 - 2 шт.

- ⑧. 500 x 120 - 2 шт.
- ⑨. 874 x 120 - 2 шт.
- ⑩. 874 x 120 - 2 шт.
- ⑪. 826 x 1910 - 1 шт.
- ⑫. 250 x 1910 - 1 шт.
- ⑬. 250 x 250 - 2 шт.
- ⑭. 905 x 496 - 2 шт.

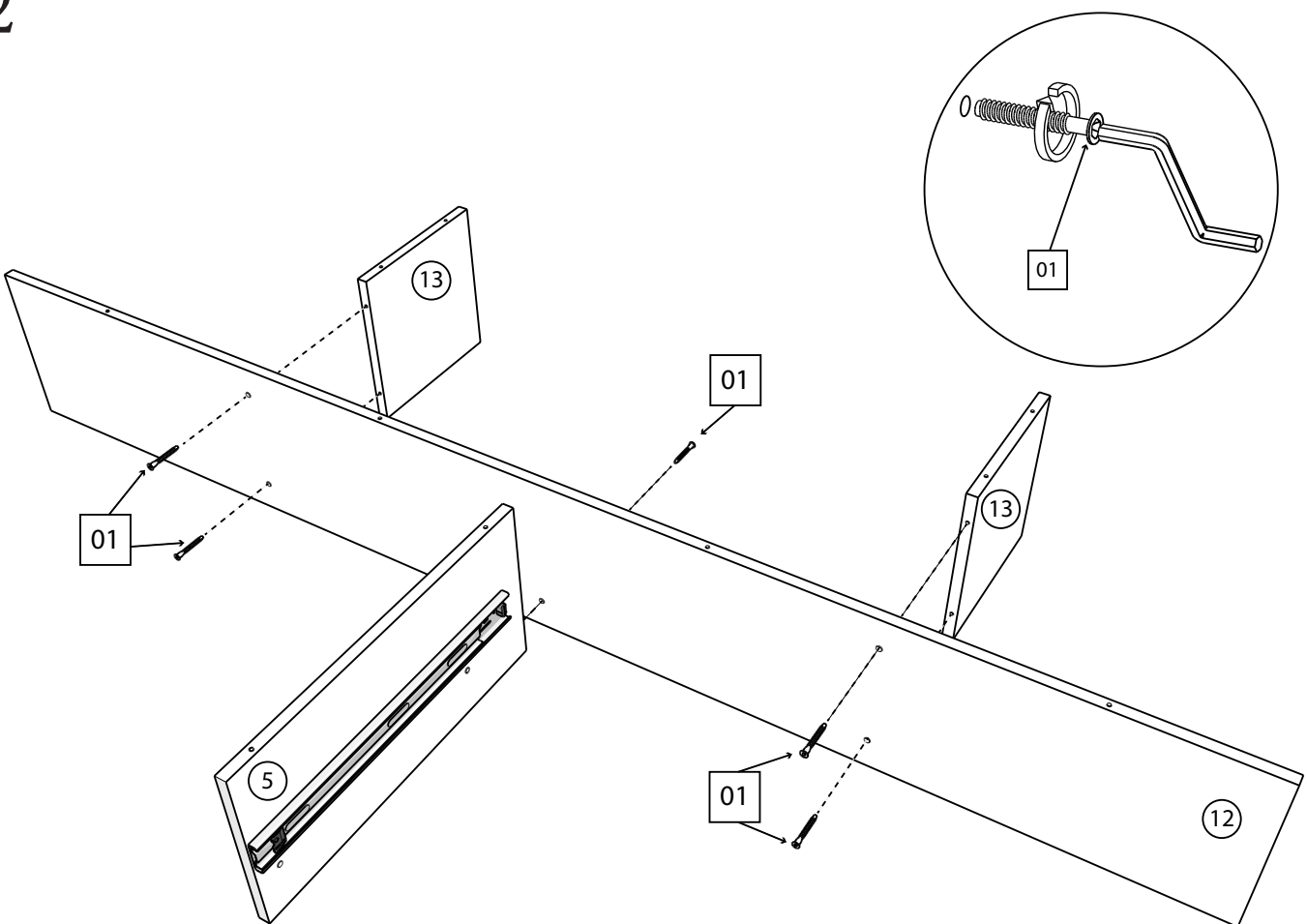
Фурнитура:

<p>01</p>  <p>38 шт.</p>	<p>02</p>  <p>4 шт.</p>	<p>03</p>  <p>4 шт.</p>	<p>04</p>  <p>4 шт.</p>
<p>05</p>  <p>14 шт.</p>	<p>06</p> <p>3,5x16</p>  <p>18 шт.</p>	<p>07</p> <p>4x30</p>  <p>10 шт.</p>	<p>08</p> <p>500мм</p>  <p>2 комплекта</p>
<p>09</p>  <p>10 шт.</p>	<p>10</p>  <p>40 шт.</p>		

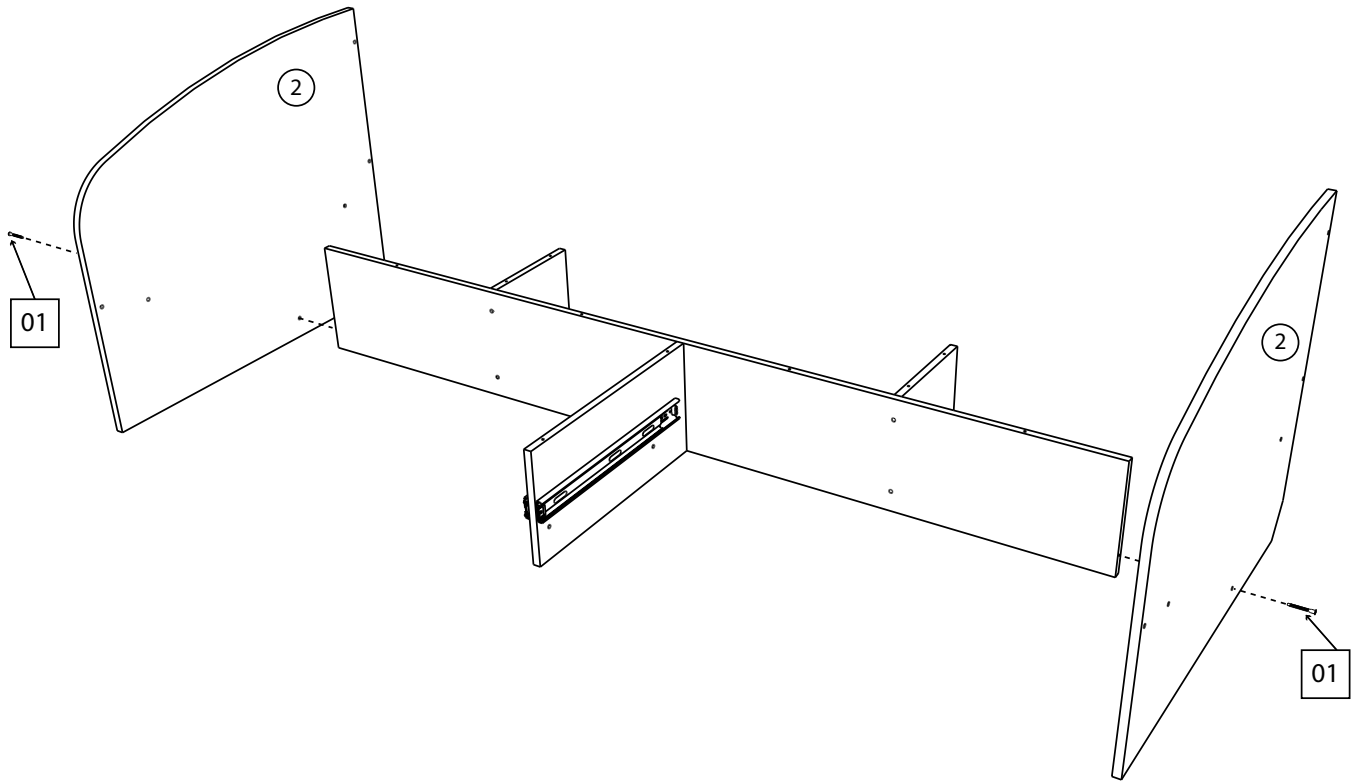
1



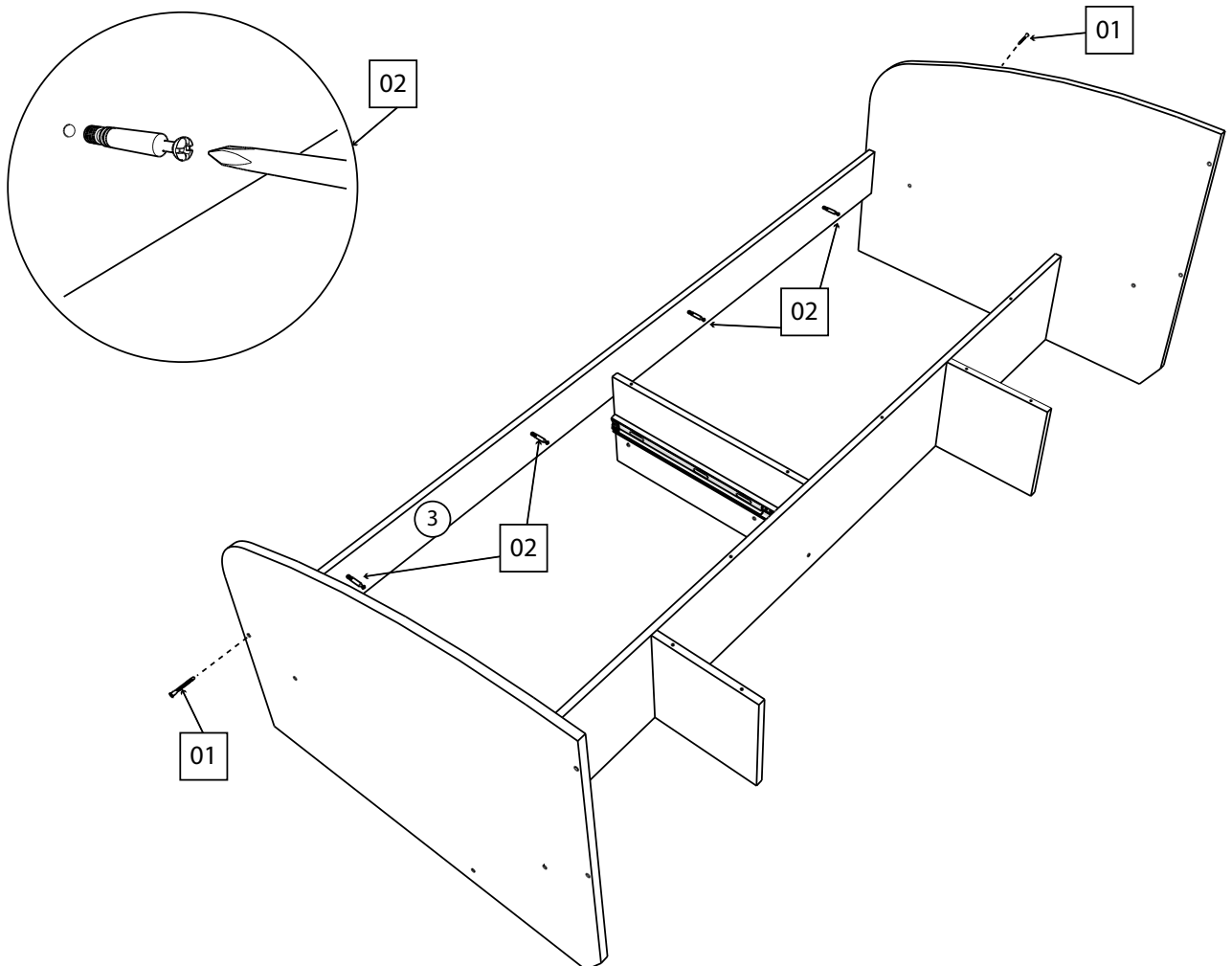
2

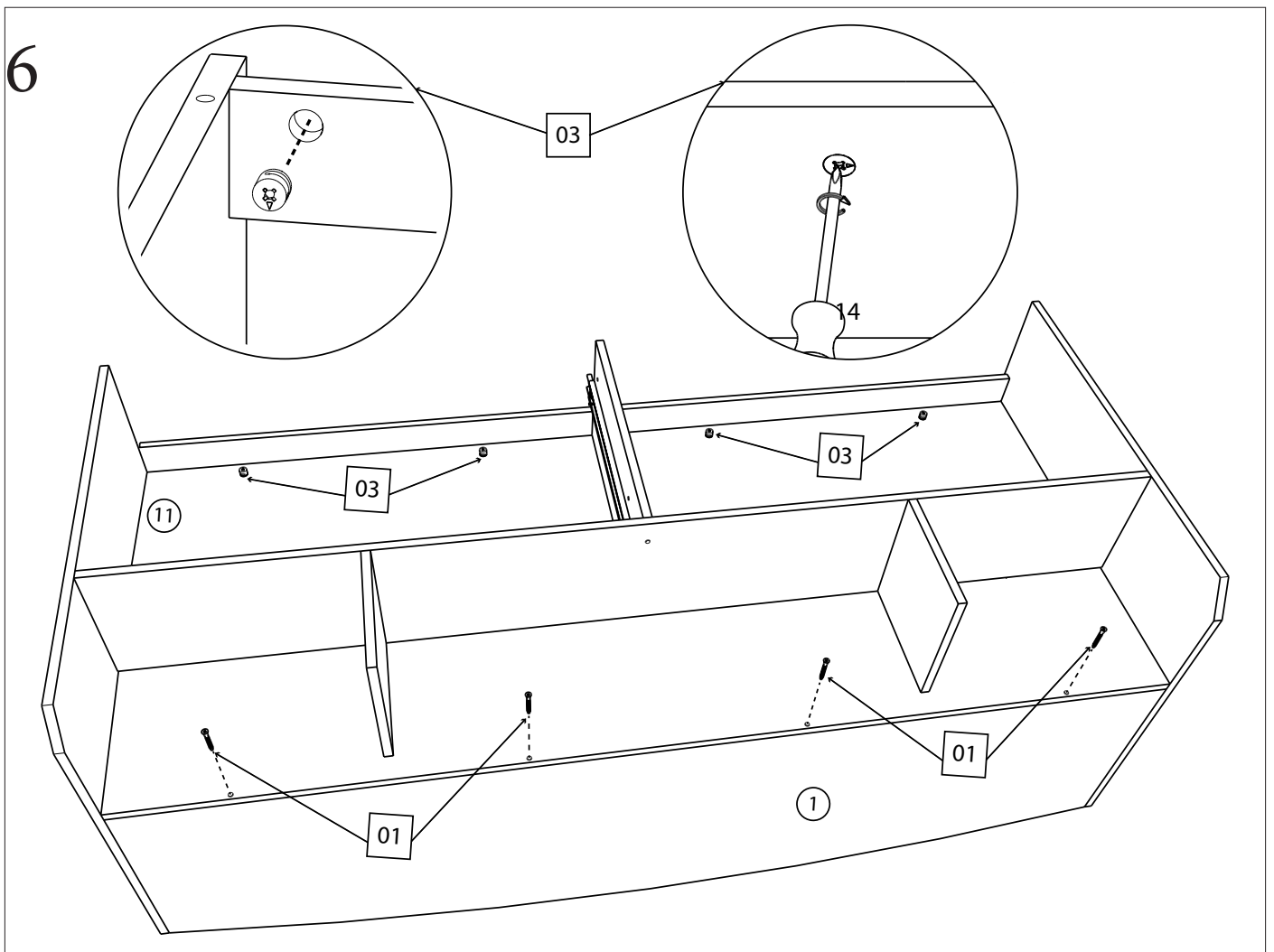
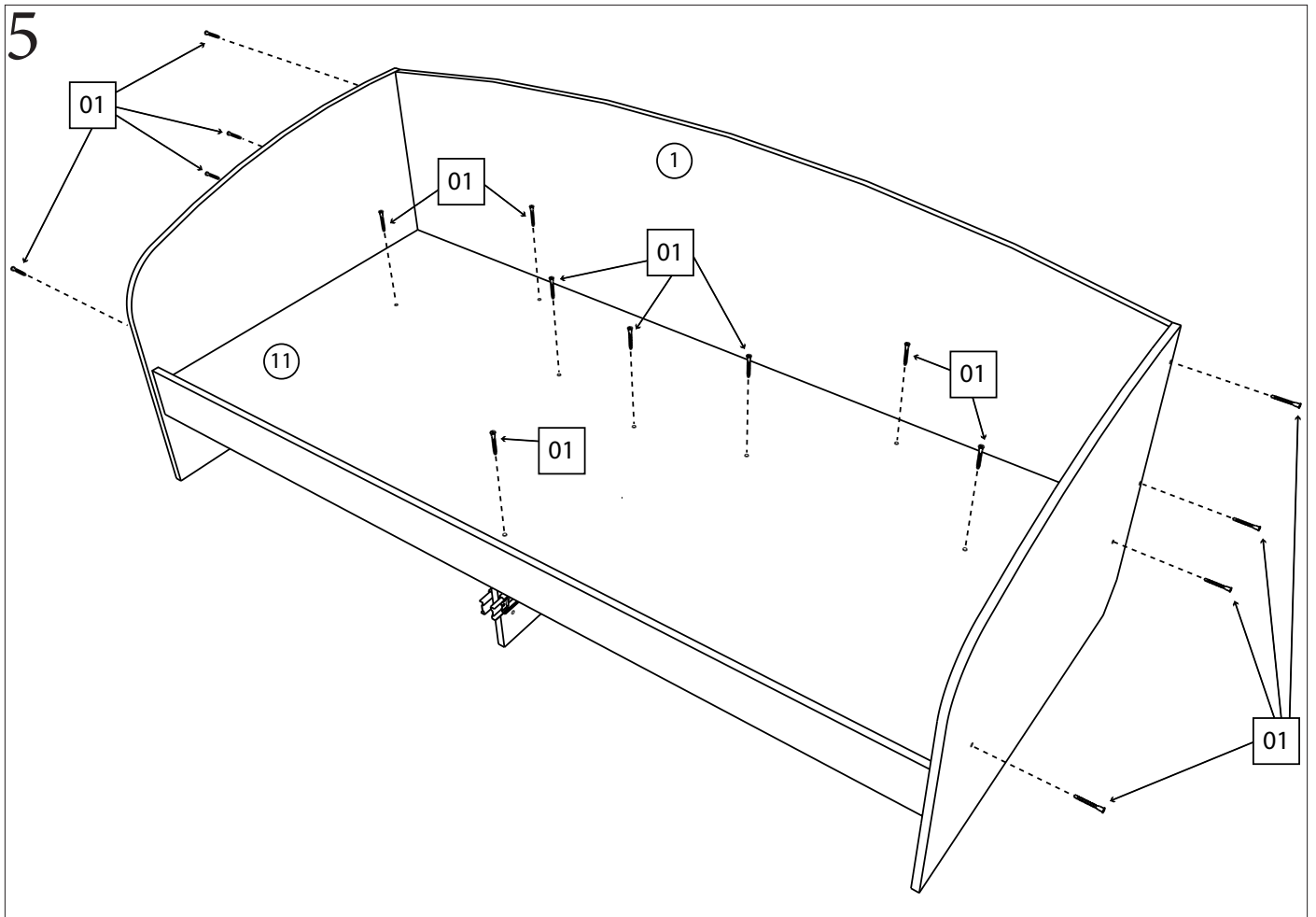


3

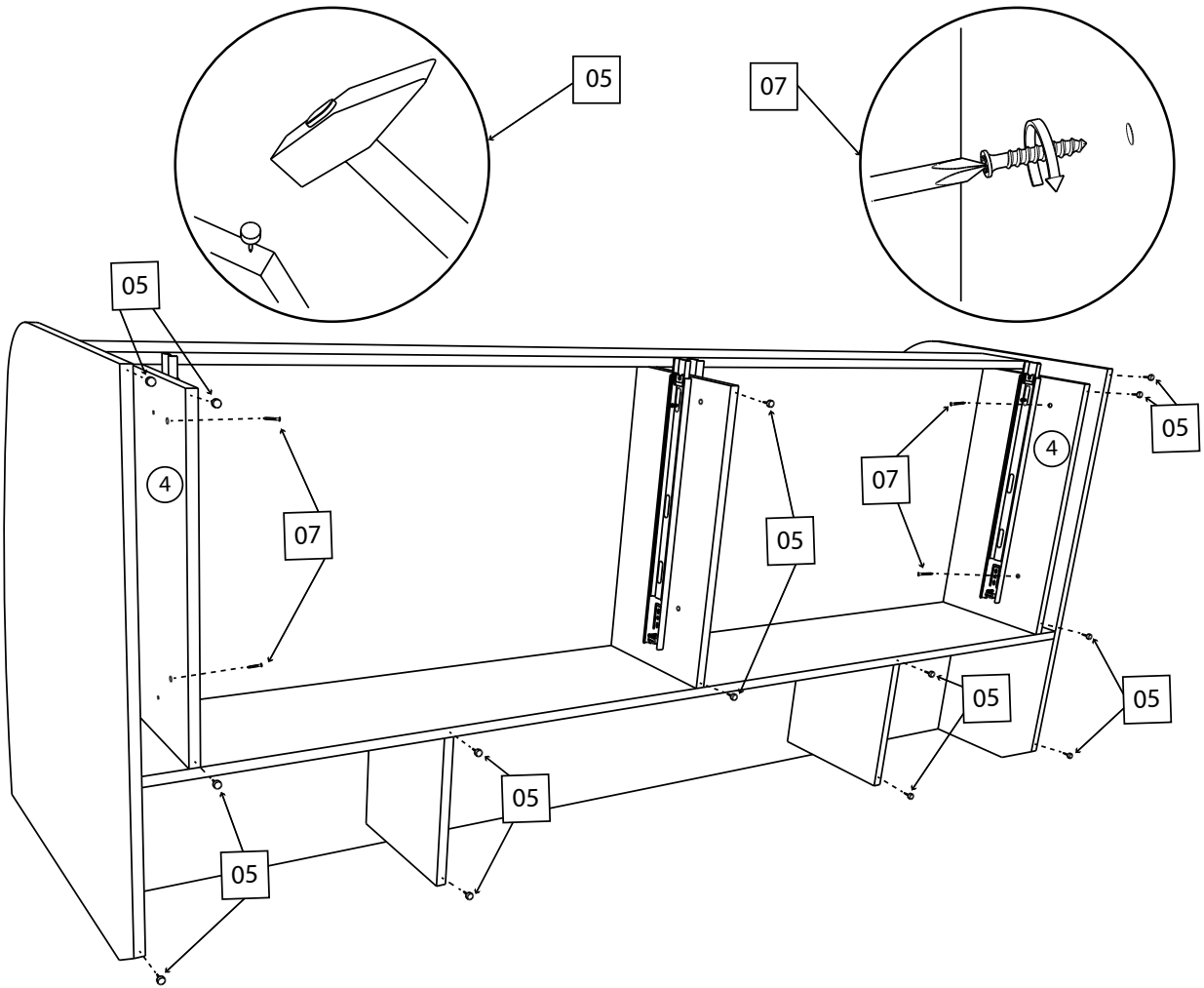


4

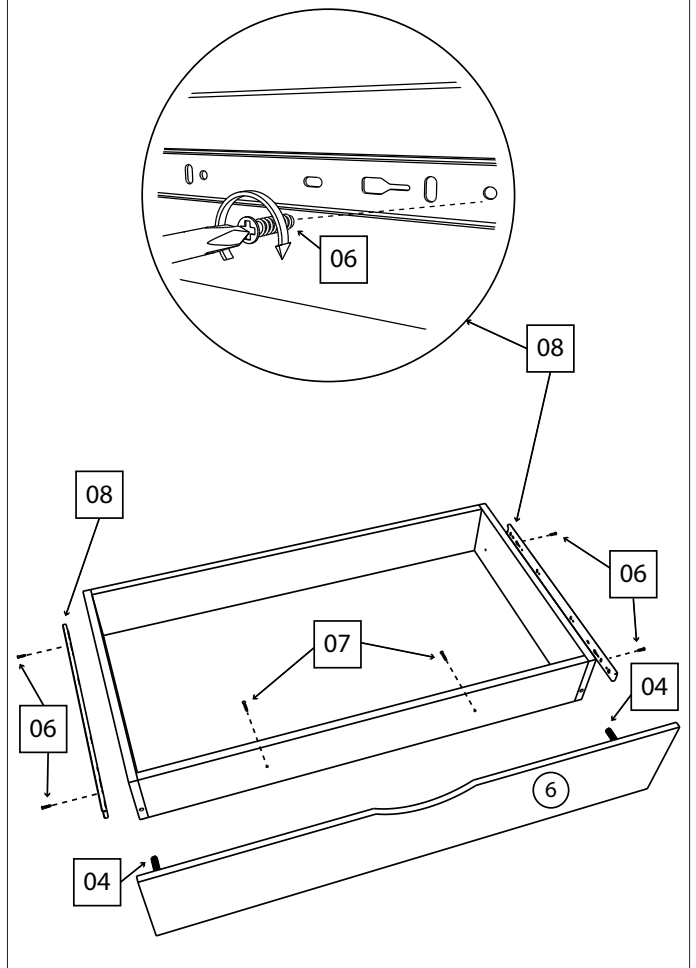
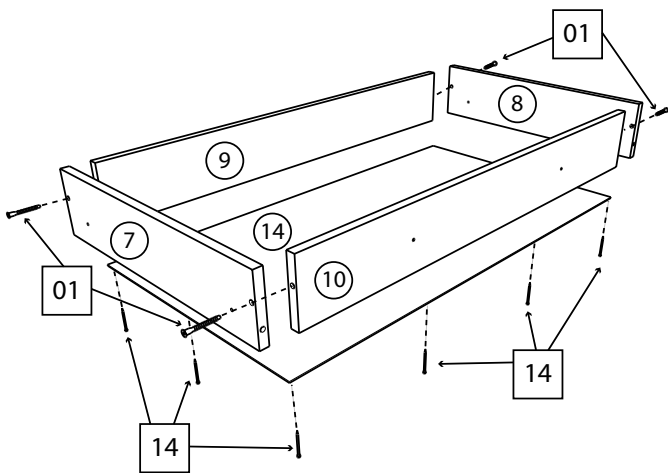


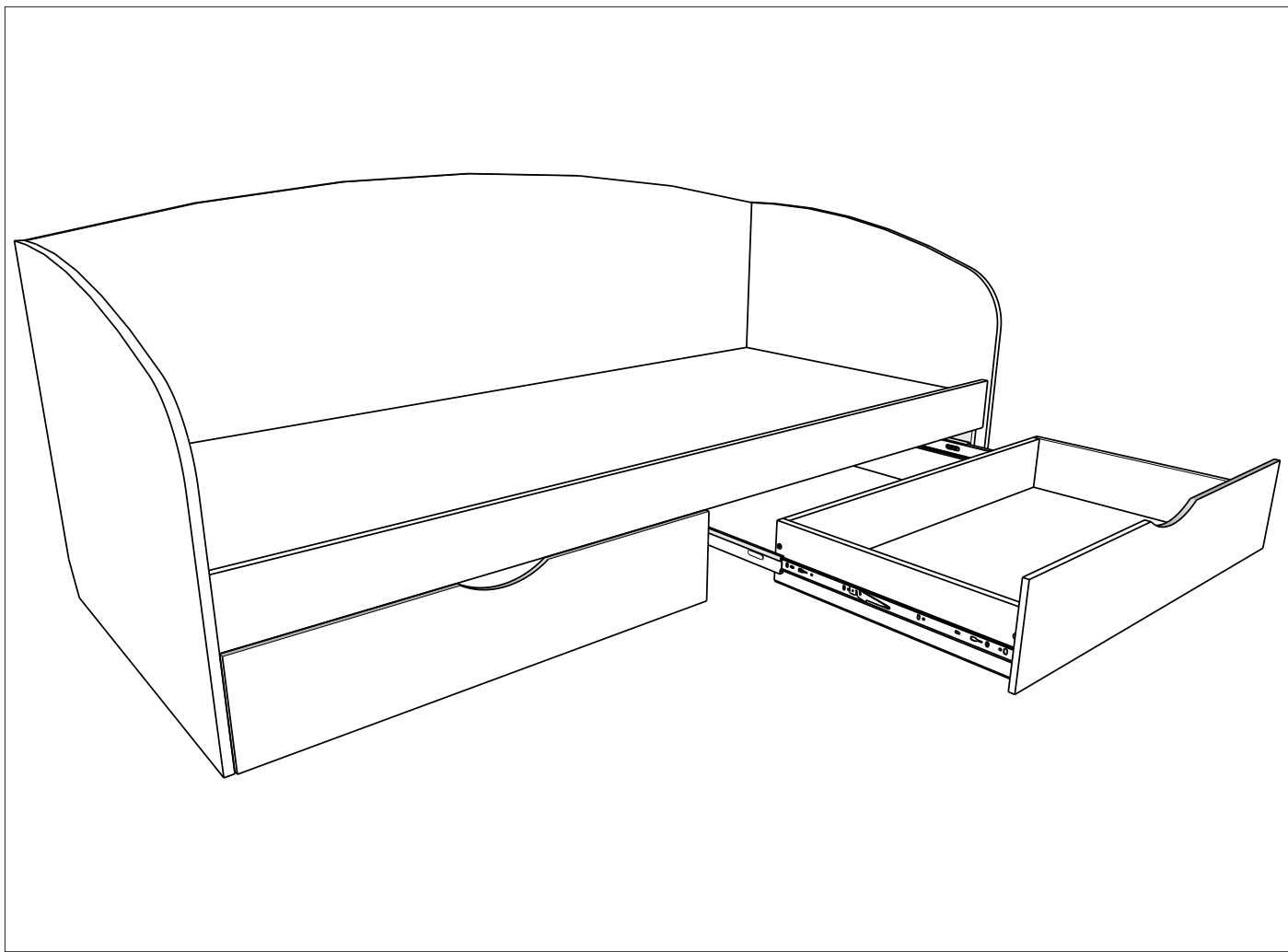


7



8





Уважаемые покупатели!

Для удобства транспортировки и предохранения от повреждений, изделие поставляется в разобранном виде. Во избежание перекоса изделие следует собирать на ровном полу, покрытом тканью или бумагой. Собирайте изделие в точном соответствии с инструкцией.

Правила эксплуатации и гарантии

Изделие нужно эксплуатировать в сухих помещениях. Сырость и близость расположения источников тепла вызывает ускорение старения защитно-декоративных покрытий, а также деформацию мебельных щитов. Все поверхности следует предохранять от попадания влаги. Очистку мебели рекомендуется производить специальным средством, предназначенным для этих целей в соответствии с прилагаемыми к ним инструкциями.

Внимание!

Уголок металлический служит для крепления комода к стене во избежание его падения. Монтаж производится специальным креплением, которое зависит от вида ваших стен.

В случае сборки неквалифицированными сборщиками — претензии по качеству не принимаются.