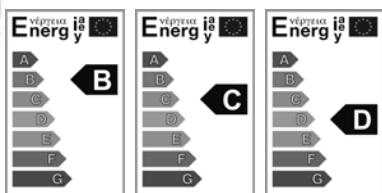


Стандартные циркуляционные насосы для систем отопления

HUPA sorozat, H termékcsoport



Технические данные

Производительность:	не более 3,8 м³/ч
Высота подачи:	не более 7 м
Температура рабочей среды:	-10 °С - +110 °С
Монтажная длина:	130 и 180 мм
Резьбовое соединение:	1", 1½" и 2"
Класс защиты:	IP 44
Класс изоляции:	H
Регулирование:	ручная настройка оборотов 3-ступенчатым поворотным переключателем
Колебания напряжения:	+/-10 %

Характеристики продукта

- оптимальное потребление энергии
- ручной вспомогательный запуск
- малогабаритная осевая клеммная коробка
- Корпус насоса с катодорезным покрытием

Применение

Циркуляционные насосы серии HUPA являются насосами с мокрым ротором, предназначенными для использования в системах с постоянной или частично переменной производительностью. С помощью 3-ступенчатого поворотного переключателя и плавно-ступенчатой программы подачи почти все рабочие режимы оборудования могут устанавливаться экономично.

Основные области применения

Системы отопления и кондиционирования воздуха и промышленные установки, как

- двухтрубная система
- котельный или первичный контур
- однотрубная система
- накопительный контур теплового аккумулятора
- отопление в полу

Перекачиваемая среда

- отопительная вода согласно VDI 2035
- чистая, жидкая, неагрессивная и невзрывоопасная среда, не содержащая нефтепродуктов, без твердых и волокнистых составляющих частей
- среда с максимальной вязкостью 10 мм²/с
- при содержании гликоля в объеме 20% и более рабочие данные необходимо перепроверить

Материалы

Деталь	Материал	№ материала
Корпус насоса	Отливка из серого чугуна	0.6020
Ходовое колесо	Полиамид (PA-GF 35)	
Вал	Керамика	
Подшипник	Керамика	
Опорная плита	Высококачественная сталь	1.4301
Обсадная труба с воздушным зазором	Высококачественная сталь	1.4301

Диапазон температуры

Температура окружающей среды:	0 °С - +40 °С
Класс температуры:	TF 95
Температура рабочей среды:	-10°С - +110 °С

Температура окружающей среды

Для предотвращения образования конденсата, температура окружающей среды всегда должна быть ниже температуры рабочей среды.

Температура окружающей среды	Температура рабочей среды min.	Температура рабочей среды, максимум
0	2	110
10	10	110
20	20	110
30	30	110
35	35	110
40	40	110

Защита двигателя

Обмотка двигателя имеет исполнение, стойкое к блокировке, поэтому защита двигателя не требуется.

Переключение числа оборотов насоса

Число оборотов насоса нужно установить интегрированным в осевую клеммную коробку поворотным переключателем.

Уровень звукового давления шума

Уровень звукового давления шума < 45 дБ (A)

Минимальное давление на входе

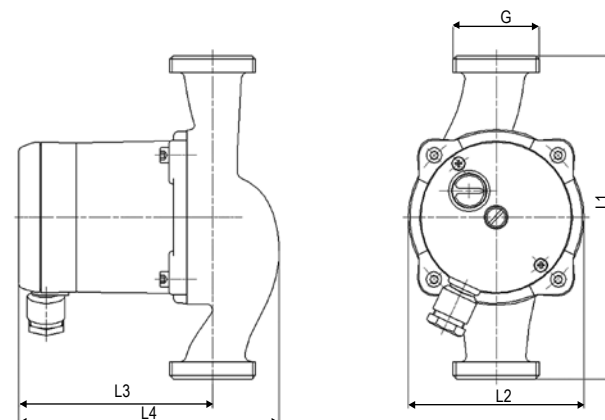
Минимальное давление на входе при соответствующей температуре указано в следующей таблице.

Температура рабочей среды	< 85 °С	90 °С	110 °С
Минимальное давление на входе	0.05 бар	0.3 бар	1.10 бар

Размеры

Тип	L1	L2	L3	L4
HUPA	130 / 180	98	108	145

Габаритные размеры



Стандартные циркуляционные насосы для систем отопления

HUPA sorozat, H termékcsoport



Технические данные

Тип	Подключение R	Подключение G	Монтажная длина (мм)	P1 (W)	In (A)	Вес (кг)	Артикульный номер	Класс энерго
HUPA 15-2.5 U 130	½"	1"	130	27 ... 35	0.12 ... 0.15	2.6	0321-33003	B
HUPA 15-4.0 U 130	½"	1"	130	33 ... 44	0.14 ... 0.19	2.6	0321-33004	B
HUPA 15-5.0 U 130	½"	1"	130	43 ... 77	0.19 ... 0.34	2.6	0321-33005	C
HUPA 15-6.0 U 130	½"	1"	130	43 ... 80	0.19 ... 0.34	2.6	0321-33006	C
HUPA 15-7.0 U 130	½"	1"	130	54 ... 97	0.24 ... 0.39	2.6	0321-33007	D
HUPA 25-2.5 U 130	1"	1½"	130	27 ... 35	0.12 ... 0.15	2.6	0323-33003	B
HUPA 25-4.0 U 130	1"	1½"	130	33 ... 44	0.14 ... 0.19	2.6	0323-33004	B
HUPA 25-5.0 U 130	1"	1½"	130	43 ... 77	0.19 ... 0.34	2.6	0323-33005	C
HUPA 25-6.0 U 130	1"	1½"	130	43 ... 80	0.19 ... 0.34	2.6	0323-33006	C
HUPA 25-7.0 U 130	1"	1½"	130	54 ... 97	0.24 ... 0.39	2.6	0323-33007	D
HUPA 25-2.5 U 180	1"	1½"	180	27 ... 35	0.12 ... 0.15	2.7	0323-33203	B
HUPA 25-4.0 U 180	1"	1½"	180	33 ... 44	0.14 ... 0.19	2.7	0323-33204	B
HUPA 25-5.0 U 180	1"	1½"	180	43 ... 77	0.19 ... 0.34	2.7	0323-33205	C
HUPA 25-6.0 U 180	1"	1½"	180	43 ... 80	0.19 ... 0.34	2.8	0323-33206	C
HUPA 25-7.0 U 180	1"	1½"	180	54 ... 97	0.24 ... 0.39	2.8	0323-33207	D
HUPA 30-2.5 U 180	1½"	2"	180	27 ... 35	0.12 ... 0.15	2.8	0324-33203	B
HUPA 30-4.0 U 180	1½"	2"	180	33 ... 44	0.14 ... 0.19	2.8	0324-33204	B
HUPA 30-5.0 U 180	1½"	2"	180	43 ... 77	0.19 ... 0.34	2.8	0324-33205	C
HUPA 30-6.0 U 180	1½"	2"	180	43 ... 80	0.19 ... 0.34	2.8	0324-33206	C
HUPA 30-7.0 U 180	1½"	2"	180	54 ... 97	0.24 ... 0.39	2.8	0324-33207	D

