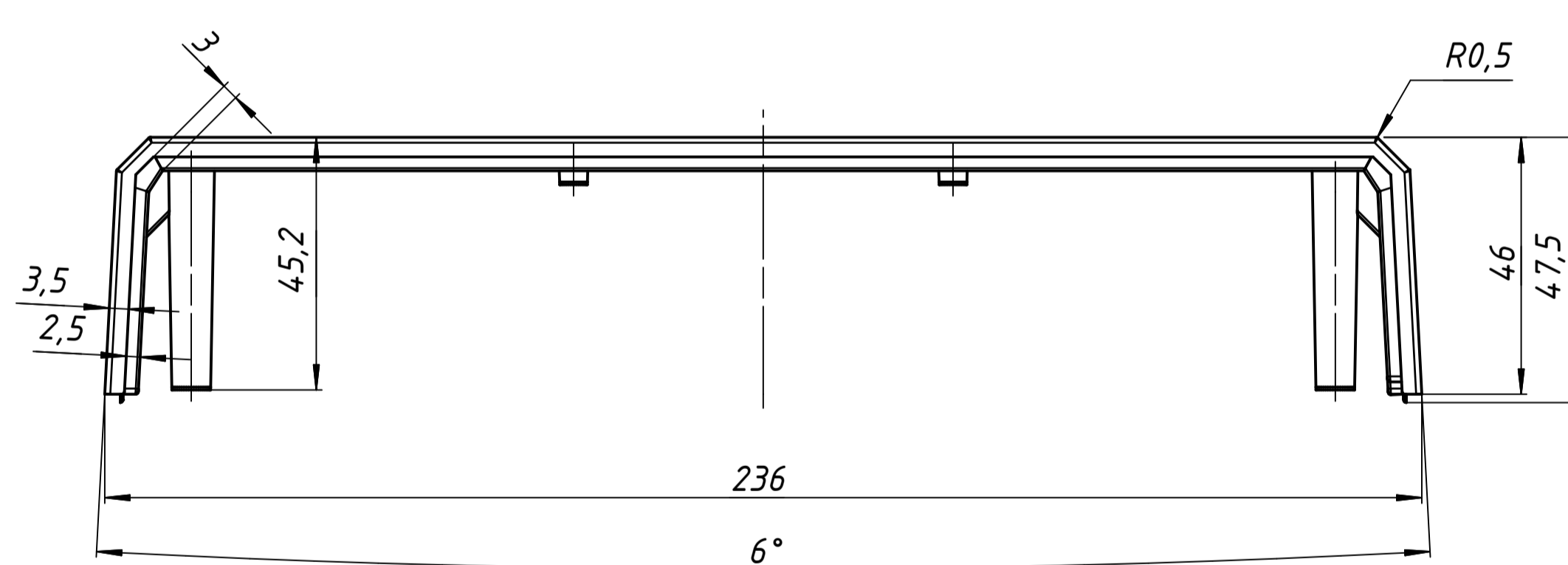
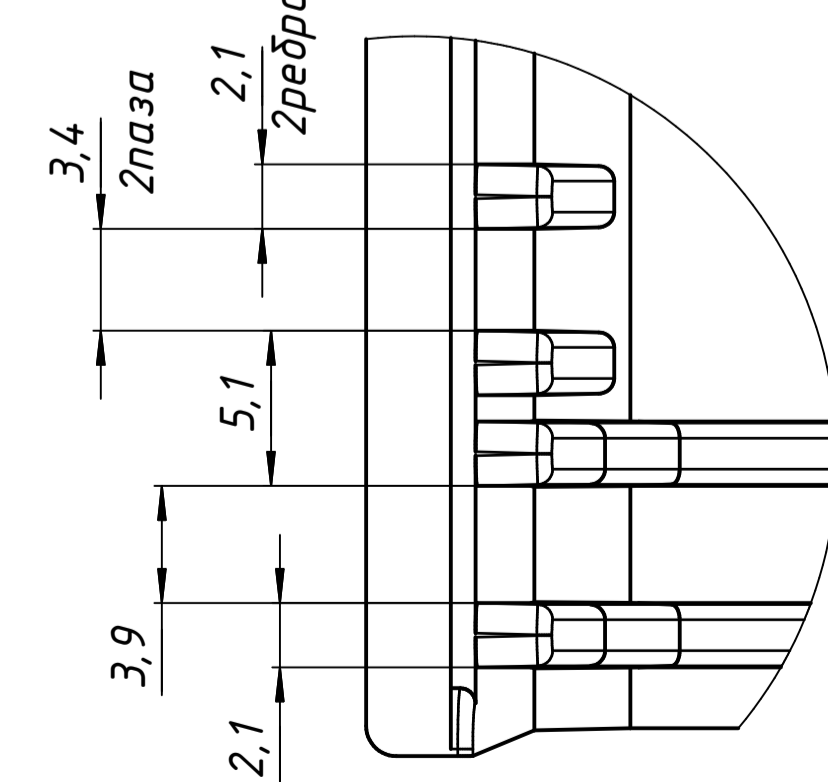
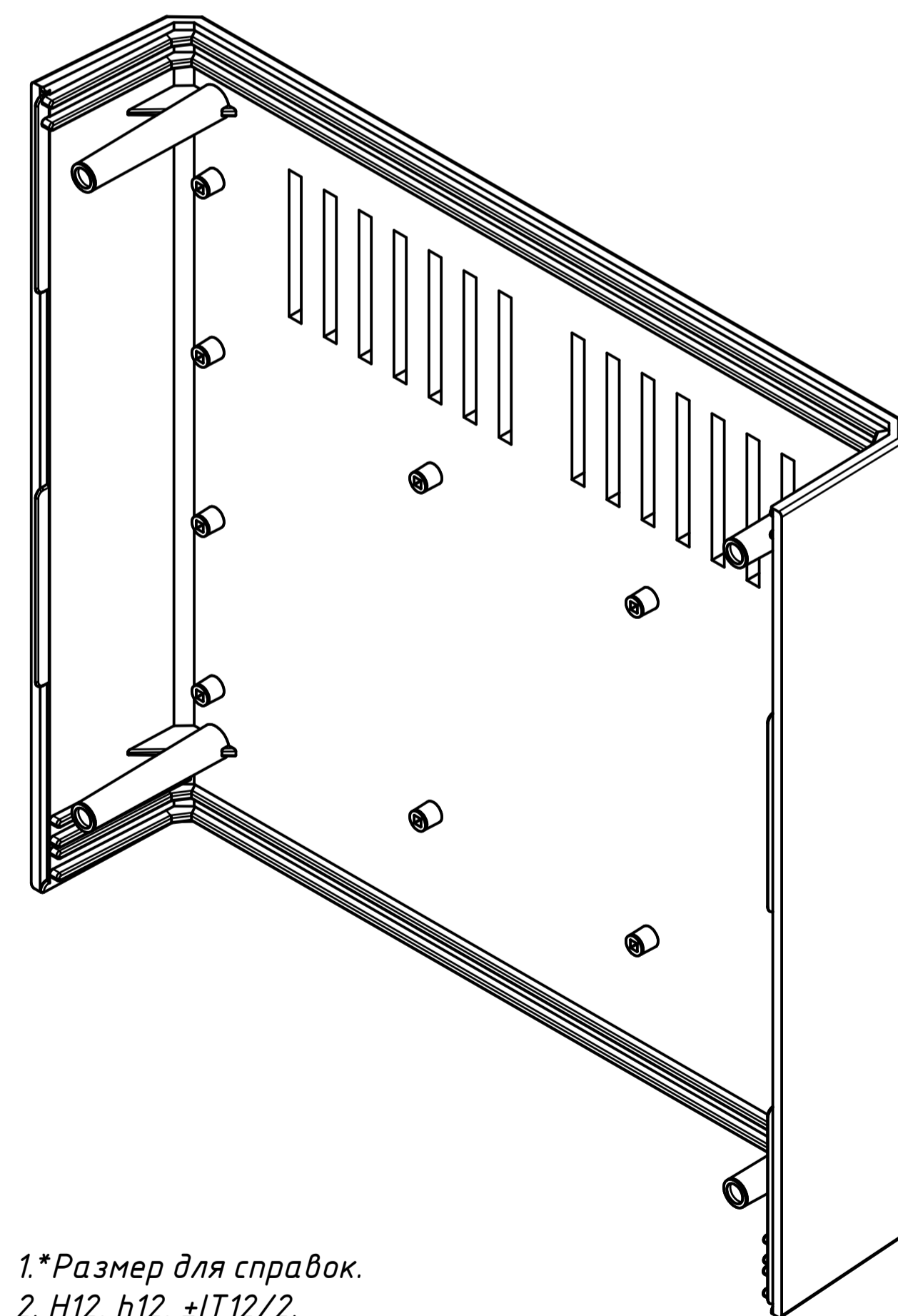
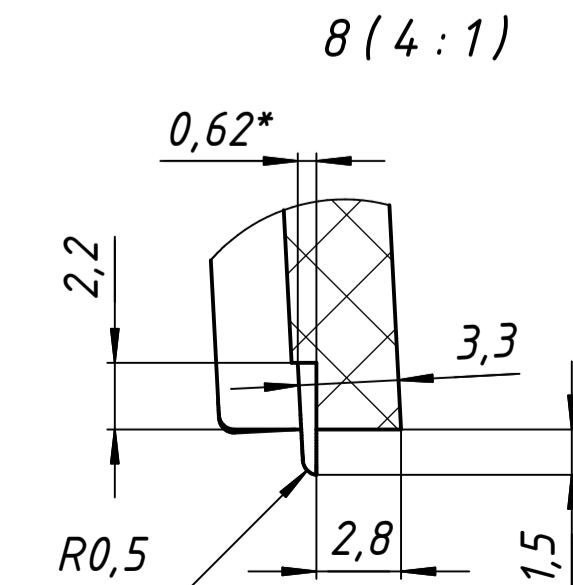
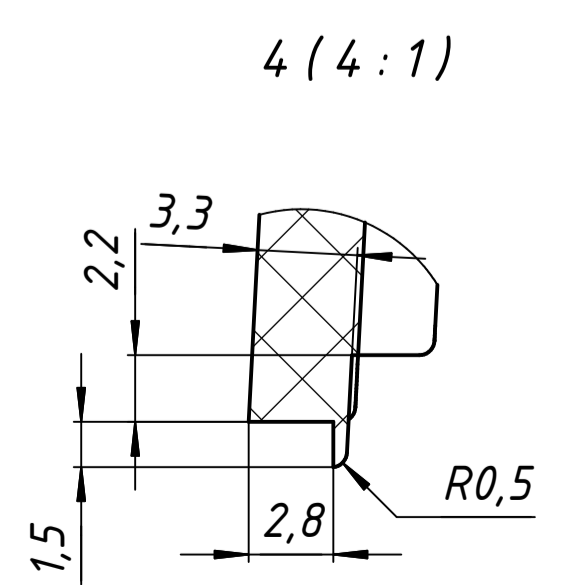
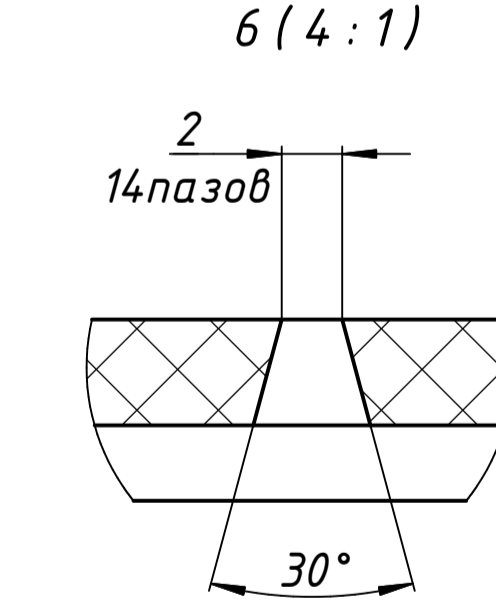
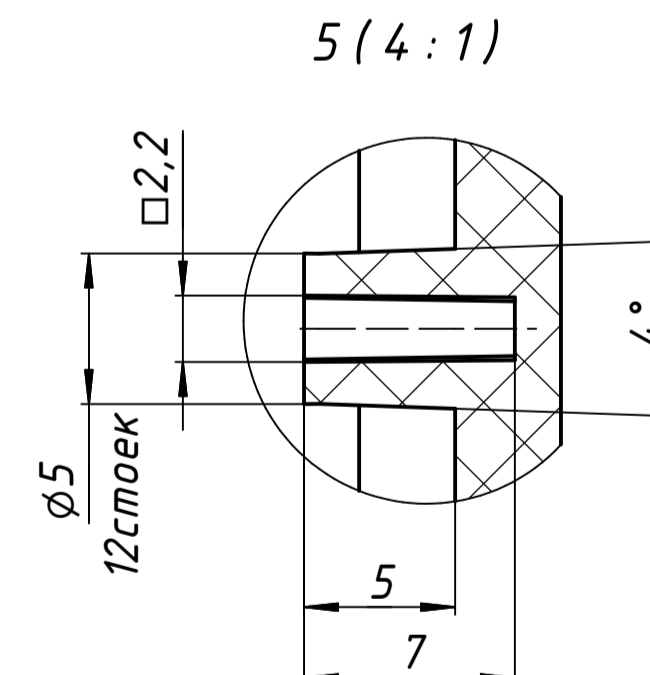
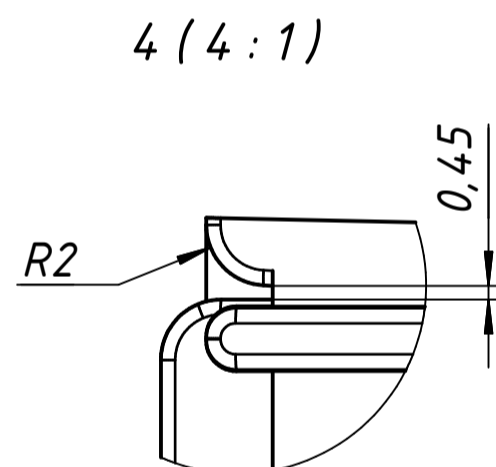
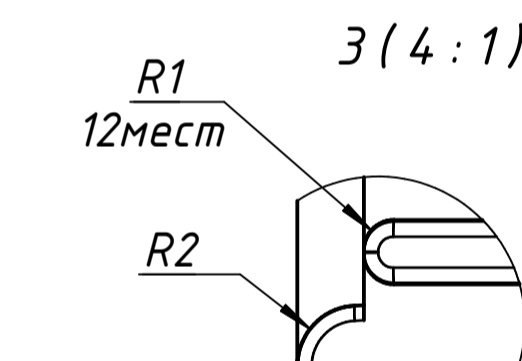
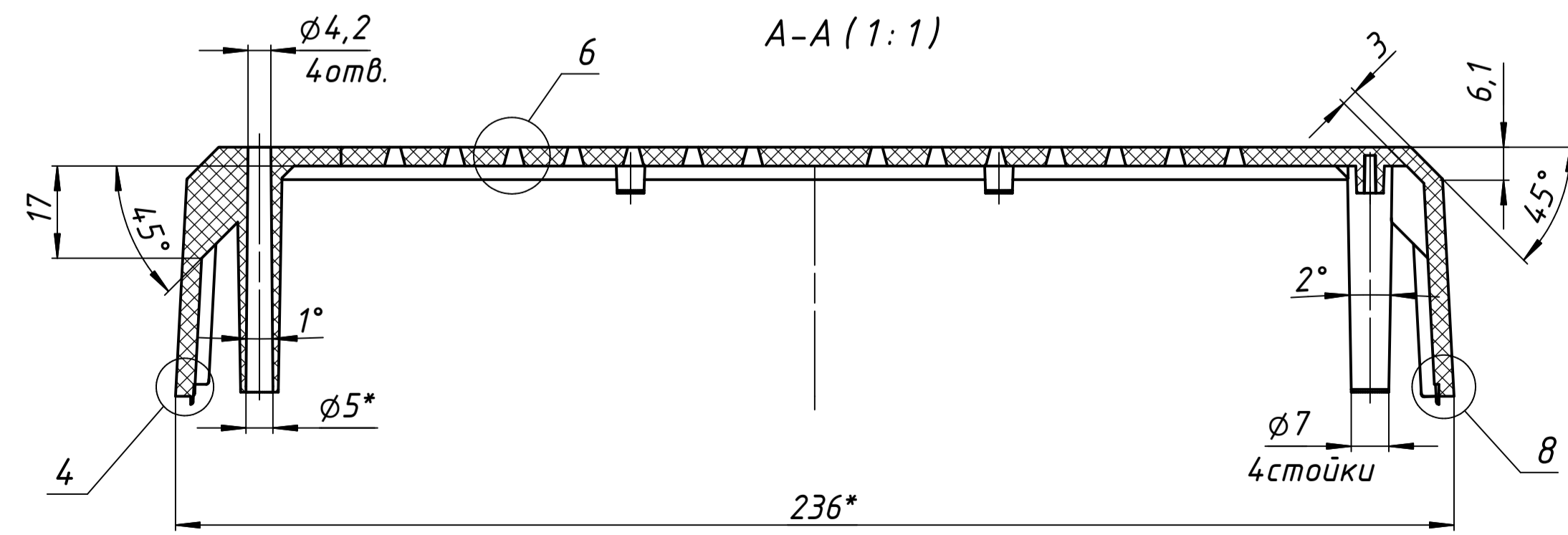


1 (4:1)



A-A (1:1)



1.*Размер для справок.
2. H12, h12, ±IT12/2.

4021 Конструкция 17.01.14				Лист	Масса	Масштаб
Изм.	Лист	№ докум.	Подп.	Дата	Корпус №17 Отливка	1:1
Разраб.	Рудь		01.01.2015			
Пров.						
Нач. отд.						
Лист	Листов		1		Полистирол	
Копировал						Формат А1