

# Воротные СИСТЕМЫ

## *Fire* **Маре**

Легкие противопожарные ворота  
*Lightweight fire protection gates*

Технический каталог  
*Technical catalogue*





## Содержание / Table of contents

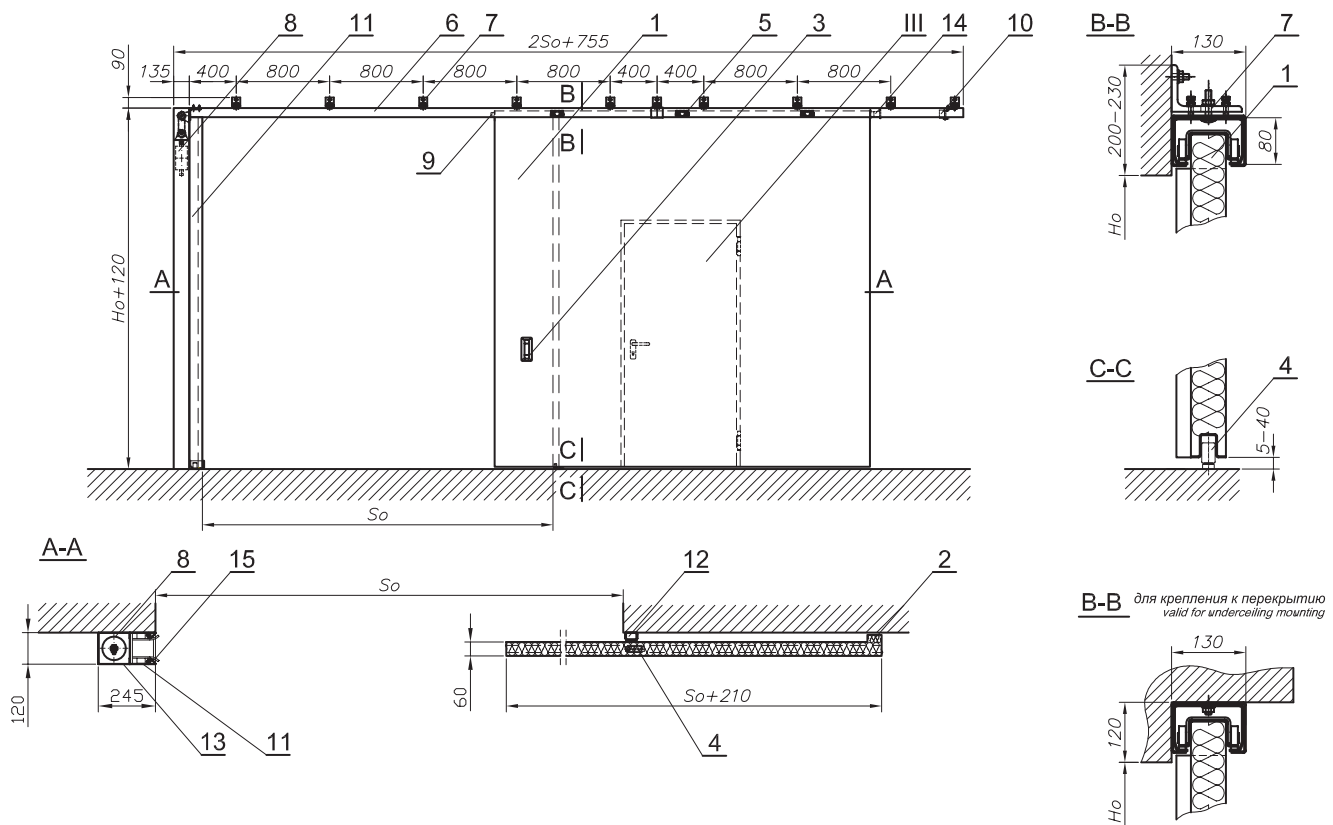
<b>Откатные ворота / Sliding gate</b>	<b>3</b>
Одностворчатые EI30/EI 60 / One-leaf fire protecting fire gate EI30/EI60	3
Одностворчатые EI120 / One-leaf fire protecting fire gate EI120	4
Одностворчатые – условия застройки / One-leaf fire protecting fire gate - installation requirements	5
Двухстворчатые EI30/EI60 / Two-leaf fire protecting fire gate EI30/EI60	6
Двухстворчатые EI120 / Two-leaf fire protecting fire gate EI120	7
Двухстворчатые – условия застройки / Two-leaf fire protecting fire gate – installation requirements	8
Трехстворчатые EI30/60 / Three-leaf fire protecting fire gate EI30/EI60	9
Трехстворчатые EI120 / Three-leaf fire protecting fire gate EI120	10
Трехстворчатые двери – условия застройки / Three -leaf fire protecting fire gate – installation requirements	11
<b>Встречные откатные / Bi-parting gates</b>	<b>12</b>
Двухстворчатые EI30/EI60 / Bi-parting fire protection gate EI30/EI60	12
Двухстворчатые EI120 / Bi-parting fire protection gate EI120	13
Двухстворчатые – условия застройки / Bi-parting fire protection gate – installation requirements	14
Четырехстворчатые EI30/EI 60 / 4-leaf bi-parting telescopic fire protecting gate EI30/EI60	15
Четырехстворчатые EI120 / 4-leaf bi-parting telescopic fire protecting gate EI120	16
Четырехстворчатые двери – условия застройки / Bi-parting fire protection gate – installation requirements	17
Шестистворчатые EI30/EI60 / 6-leaf bi-parting telescopic fire protecting gate EI30/EI60	18
Шестистворчатые EI120/EI180 / 6-leaf bi-parting telescopic fire protecting gate EI120/EI180	19
Шестистворчатые EI120 – условия застройки / 6-leaf bi-parting telescopic fire protecting gate EI120 – installation requirements	20
<b>Вертикально-откатные / Vertical sliding gate</b>	<b>21</b>
Одностворчатые EI30/EI60 / One-leaf fire protecting vertical sliding gate EI30/EI60	21
Одностворчатые EI120 / One-leaf fire protecting vertical sliding gate EI120	22
Одностворчатые EI30/EI60 / One-leaf fire protecting vertical sliding gate EI30/EI60	23
Двухстворчатые EI120 / Two-leaf fire protecting vertical sliding gate EI120	24
Трехстворчатые EI30/EI60 / Three-leaf fire protecting vertical sliding gate EI30/EI60	25
Трехстворчатые EI120 / Three-leaf fire protecting vertical sliding gate EI120	26
<b>Распашные ворота / Hinged and Swing</b>	<b>27</b>
Распашные с внешней рамой / Hinged fire protecting gate with external frame	27
Распашные с внутренней рамой / Hinged fire protecting gate with internal frame	28



## Одностворчатые EI30/EI 60

## One-leaf fire protecting gate EI30/EI60

Предел огнестойкости <i>Fire resistance class</i>	EI30/EW60, EI60/EW90
Техническая апробация <i>Technical approval</i>	ITB AT-15-5023/2005
Сертификат соответствия <i>Certificate of compliance</i>	METALPLAST140/2005
Максимальный размер <i>Maximum size</i>	без ограничений unlimited



So - ширина проема в стене    So - wall opening width  
Ho - высота проема в стене    Ho - wall opening height

Размеры представлены в мм. Dimensions given in mm.

### СОСТАВНЫЕ КОМПОНЕНТЫ / СТАНДАРТНОЕ ОСНАЩЕНИЕ COMPONENTS / STANDARD EQUIPMENT

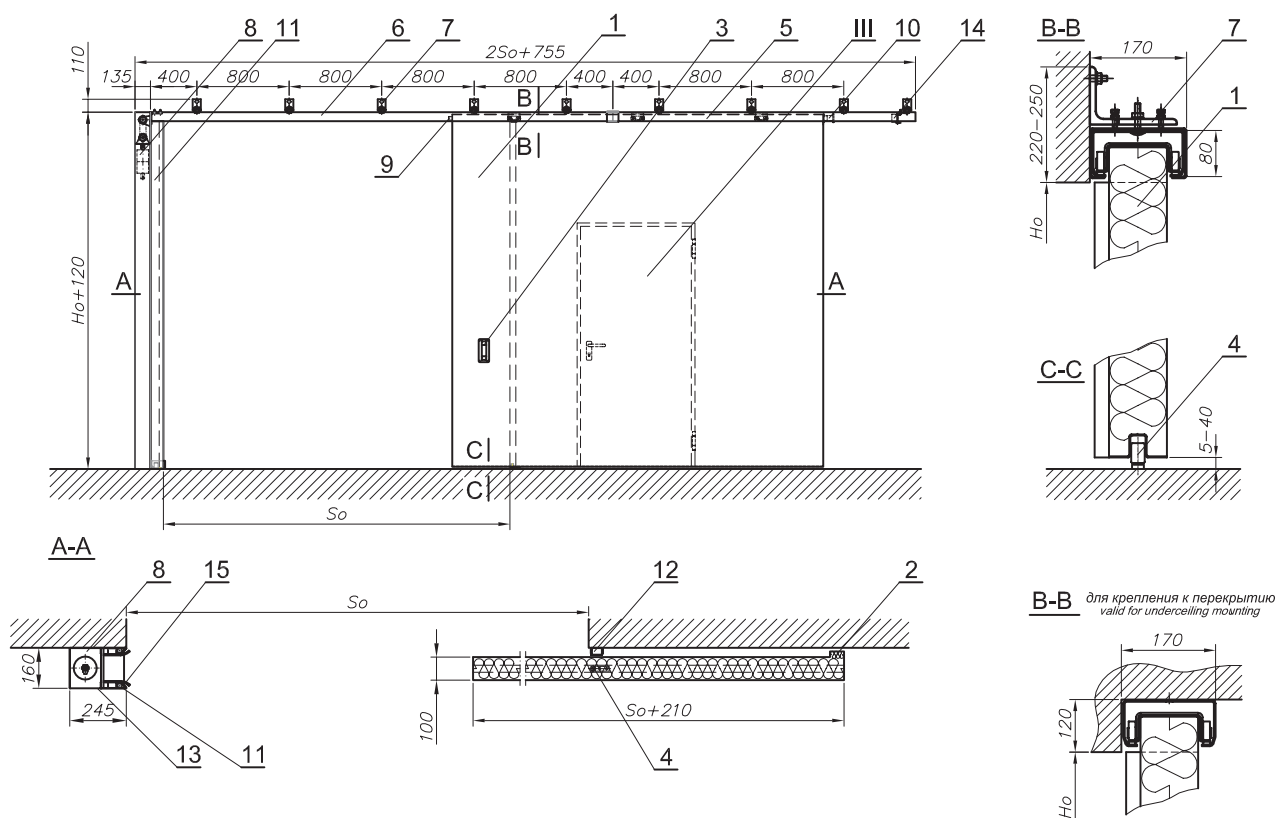
1. Створка ворот	1. Gate leaf
2. Лабиринтное примыкание - порталное	2. Labyrinth slamming strip - gate type
3. Ручьяк	3. Handhold
4. Направляющий ролик	4. Guide roll
5. Несущая роликовая тележка	5. Carriage
6. Рабочий рельс	6. Rail
7. Уголок крепления рельса	7. Rail bracket
8. Балласт	8. Ballast
9. Резиновый отбойник	9. Rubber stop
10. Электромагнитный держатель	10. Electroagnetic holder
11. Карман примыкания	11. Slamming pocket
12. Лабиринтное примыкание - настенное	12. Labyrinth slamming on wall
13. Короб балласта	13. Ballast shield
14. Якорь электродержателя	14. Electromagnetic armature
15. Табличка КТ (технического контроля).	15. KT plate

### ДОПОЛНИТЕЛЬНОЕ ОСНАЩЕНИЕ ADDITIONAL EQUIPMENT

1. Электротехническое оборудование: - релейная станция - оптически-звуковой сигнализатор - извещатель дыма, - кнопка технического запирания или интегрирована в станцию	1. Electric equipment: - fire protection control panel - optical-acoustic annunciator - smoke detector - service release pushbutton or integrated into control panel
II. Электропривод ворот	II. Electric drive of gate
III. Эвакуационная дверь	III. Evacuation door
IV. Окраска по RAL	IV. Painted in any co/of from RAL palette
V. Остекление	V. Glazing
VI. Крюковый замок	VI. Stainless steel sheet lining
VII. Регулятор скорости запирания	VII. Closing speed control
VIII. Гидравлический амортизатор	VIII. Hydraulic shock absorber

## Одностворчатые EI120 One-leaf fire protecting gate EI120

Предел огнестойкости <i>Fire resistance class</i>	EI120/EW180
Техническая апробация <i>Technical approval</i>	ITB AT-15-5023/2005
Сертификат соответствия <i>Certificate of compliance</i>	METALPLAST140/2005
Максимальный размер <i>Maximum size</i>	без ограничений
	unlimited



So - ширина проема в стене So - wall opening width  
Ho - высота проема в стене Ho - wall opening height

Размеры представлены в мм. Dimensions given in mm.

### СОСТАВНЫЕ КОМПОНЕНТЫ / СТАНДАРТНОЕ ОСНАЩЕНИЕ

#### COMPONENTS / STANDARD EQUIPMENT

1. Створка ворот	1. Gate leaf
2. Лабиринтное примыкание - порталное	2. Labyrinth slamming strip - gate type
3. Рукоятка	3. Handhold
4. Направляющий ролик	4. Guide roll
5. Несущая роликовая тележка	5. Carriage
6. Рабочий рельс	6. Rail
7. Уголок крепления рельса	7. Rail bracket
8. Балласт	8. Ballast
9. Резиновый отбойник	9. Rubber stop
10. Электромагнитный держатель	10. Electromagnetic holder
11. Карман примыкания	11. Slamming pocket
12. Лабиринтное примыкание - настенное	12. Labyrinth slamming on wall
13. Короб балласта	13. Ballast shield
14. Якорь электродержателя	14. Electromagnetic armature
15. Табличка КТ (технического контроля).	15. KT plate

### ДОПОЛНИТЕЛЬНОЕ ОСНАЩЕНИЕ

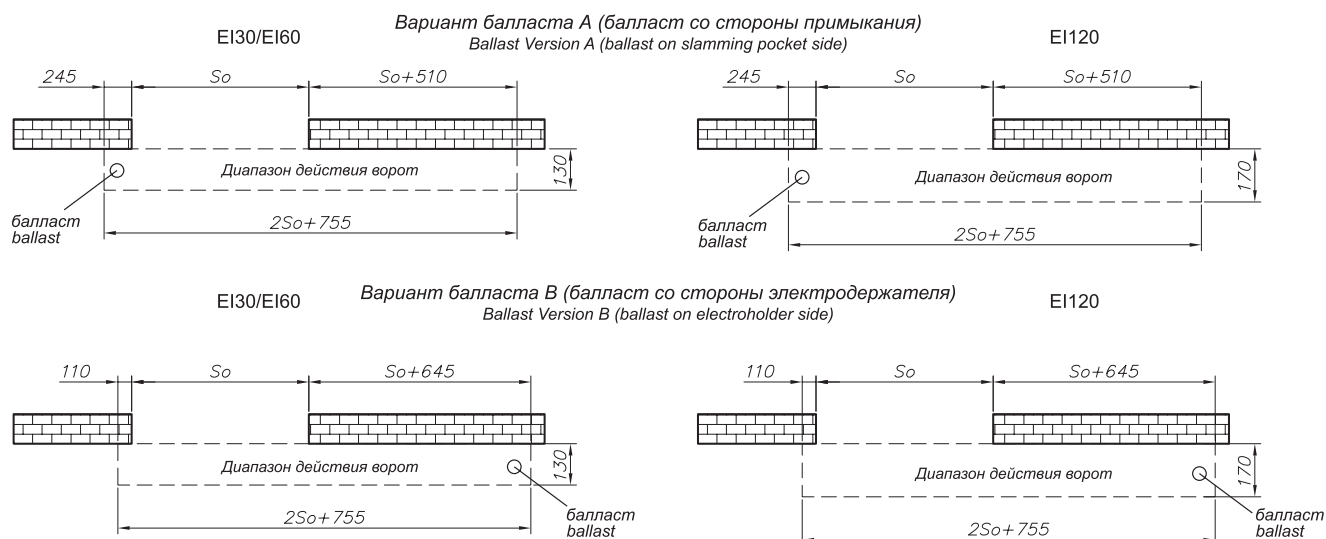
#### ADDITIONAL EQUIPMENT

1. Электротехническое оборудование: - релейная станция - оптически-звуковой сигнализатор - извещатель дыма, - кнопка технического запирания или интегрирована в станцию	1. Electric equipment: - fire protection control panel - optical-acoustic annunciator - smoke detector - sen/ice release pushbutton or integrated into control panel
II. Электропривод ворот	II. Electric drive of gate
III. Эвакуационная дверь	III. Evacuation door
IV. Окраска по RAL	IV. Painted in any color from RAL palette
V. Остекление	V. Glazing
VI. Крюковый замок	VI. Stainless steel sheet lining
VII. Регулятор скорости запирания	VII. Closing speed control

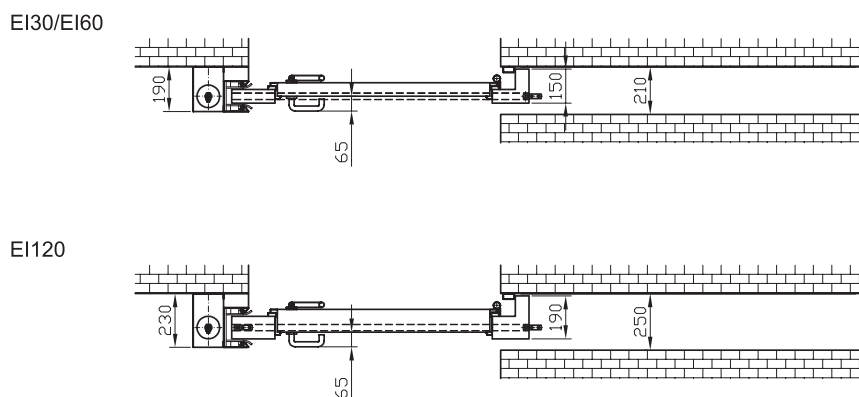
## Одностворчатые – условия застройки One-leaf fire protecting gate - installation requirements

Предел огнестойкости	EI30/EI60, EI20
Fire resistance class	
Техническая апробация	ИТВ АТ-15-5023/2005
Technical approval	
Сертификат соответствия	METALPLAST140/2005
Certificate of compliance	ИТВ 1428/W
Максимальный размер	без ограничений
Maximum size	unlimited

### Условия застройки в зависимости от расположения балласта Installation requirements depending on of ballast



### Условия застройки ворот с дверью Installation requirements for gates with door

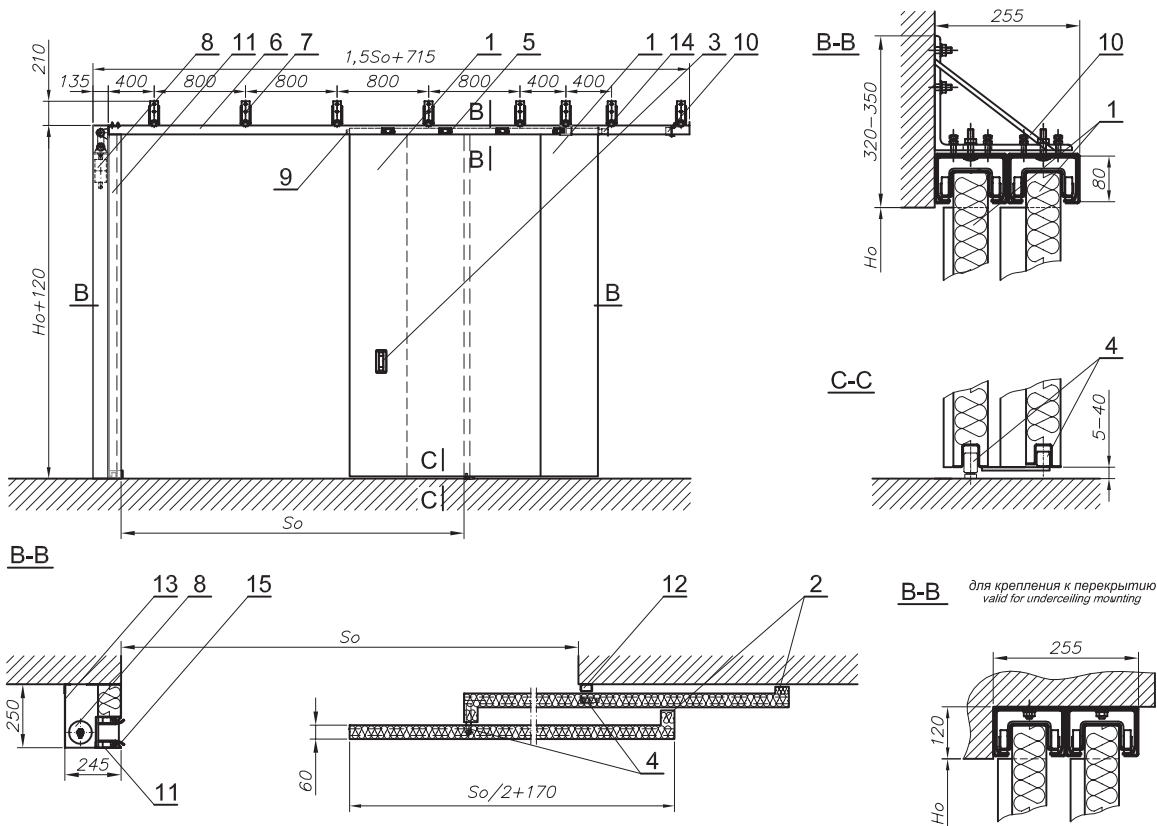




## Двухстворчатые EI30/EI60

## Two-leaf fire protecting gate EI30/EI60

Предел огнестойкости <i>Fire resistance class</i>	EI30/EW60, EI60/EW90
Техническая апробация <i>Technical approval</i>	ITB AT-15-5023/2005
Сертификат соответствия <i>Certificate of compliance</i>	METALPLAST140/2005
Максимальный размер <i>Maximum size</i>	без ограничений unlimited



So - ширина проема в стене    So - wall opening width  
Ho - высота проема в стене    Ho - wall opening height

Размеры представлены в мм. Dimensions given in mm.

### СОСТАВНЫЕ КОМПОНЕНТЫ / СТАНДАРТНОЕ ОСНАЩЕНИЕ

#### COMPONENTS / STANDARD EQUIPMENT

1. Створка ворот	1. Gate leaf
2. Лабиринтное примыкание - порталное	2. Labyrinth slamming strip - gate type
3. Рукоятка	3. Handhold
4. Направляющий ролик	4. Guide roll
5. Несущая роликовая тележка	5. Carriage
6. Рабочий рельс	6. Rail
7. Уголок крепления рельса	7. Rail bracket
8. Балласт	8. Ballast
9. Резиновый отбойник	9. Rubber stop
10. Электромагнитный держатель	10. Electromagnetic holder
11. Карман примыкания	11. Slamming pocket
12. Лабиринтное примыкание - настенное	12. Labyrinth slamming on wall
13. Короб балласта	13. Ballast shield
14. Якорь электродержателя	14. Electromagnetic armature
15. Табличка КТ (технического контроля).	15. KT plate

### ДОПОЛНИТЕЛЬНОЕ ОСНАЩЕНИЕ

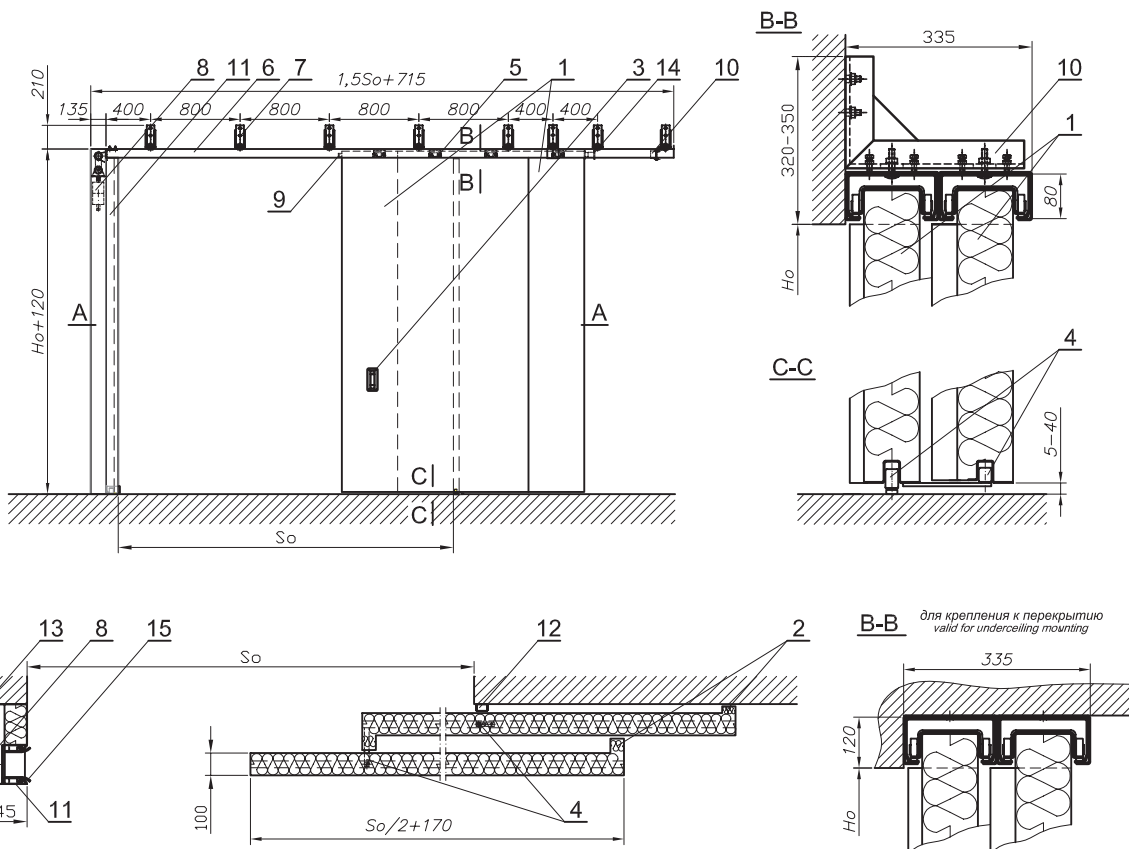
#### ADDITIONAL EQUIPMENT

1. Электротехническое оборудование: - релейная станция - оптически-звуковой сигнализатор - извещатель дыма, - кнопка технического запирания или интегрирована в станцию	1. Electric equipment: - fire protection control panel - optical-acoustic annunciator - smoke detector - sen/ice release pushbutton or integrated into control panel
II. Электропривод ворот	II. Electric drive of gate
III. Эвакуационная дверь	III. Evacuation door
IV. Окраска по RAL	IV. Painted in any color from RAL palette
V. Остекление	V. Glazing
VI. Крюковый замок	VI. Stainless steel sheet lining
VII. Регулятор скорости запирания	VII. Closing speed control
VIII. Гидравлический амортизатор	VIII. Hydraulic shock absorber



## Двухстворчатые EI120 Two-leaf fire protecting gate EI120

Предел огнестойкости <i>Fire resistance class</i>	EI120/EW180
Техническая апробация <i>Technical approval</i>	ITB AT-15-5023/2005
Сертификат соответствия <i>Certificate of compliance</i>	METALPLAST140/2005
Максимальный размер <i>Maximum size</i>	без ограничений unlimited



So - ширина проема в стене So - wall opening width  
Ho - высота проема в стене Ho - wall opening height

Размеры представлены в мм. Dimensions given in mm.

### СОСТАВНЫЕ КОМПОНЕНТЫ / СТАНДАРТНОЕ ОСНАЩЕНИЕ COMPONENTS / STANDARD EQUIPMENT

1. Створка ворот	1. Gate leaf
2. Лабиринтное примыкание – порталное	2. Labyrinth slamming strip -gate type
3. Ручьяк	3. Handhold
4. Направляющий ролик	4. Guide roll
5. Несущая роликовая тележка	5. Carnage
6. Рабочий рельс	6. Rail
7. Уголок крепления рельса	7. Rail bracket
8. Балласт	8. Ballast
9. Резиновый отбойник	9. Rubber stop
10. Электромагнитный держатель	10. Electroagnetic holder
11. Карман примыкания	11. Slamming pocket
12. Лабиринтное примыкание - настенное	12. Labyrinth slamming on wall
13. Короб балласта	13. Ballast shield
14. Якорь электродержателя	14. Electromagnetic armature
15. Табличка КТ (технического контроля).	15. KT plate

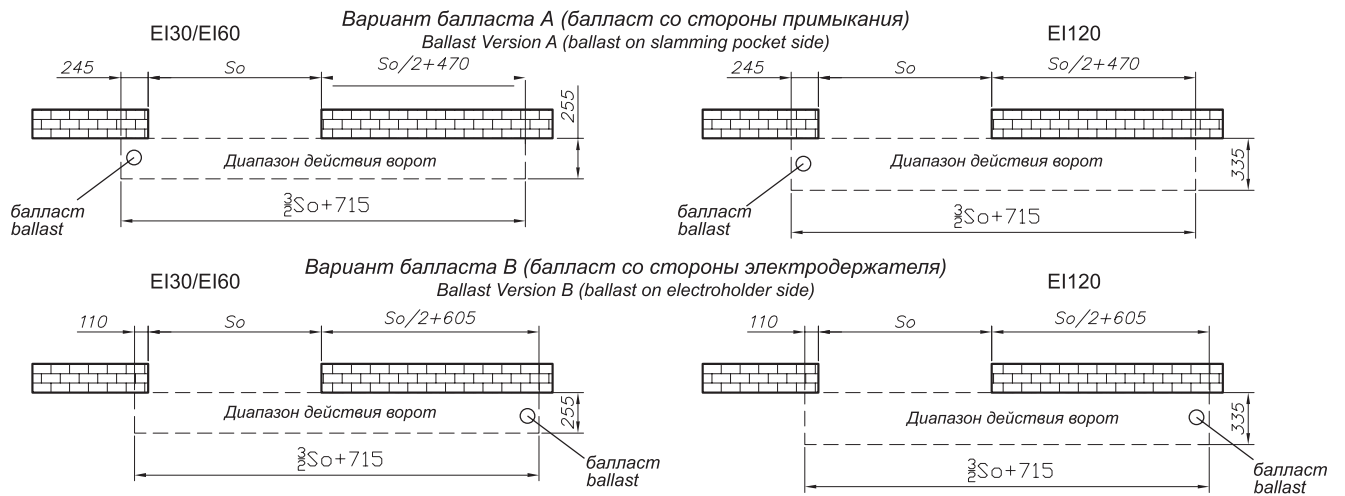
### ДОПОЛНИТЕЛЬНОЕ ОСНАЩЕНИЕ ADDITIONAL EQUIPMENT

1. Электротехническое оборудование: - релейная станция - оптически-звуковой сигнализатор - извещатель дыма, - кнопка технического запирания или интегрирована в станцию	1. Electric equipment: - fire protection control panel - optical-acoustic annunciator - smoke detector - sen/ice release pushbutton or integrated into control panel
II. Электропривод ворот	II. Electric drive of gate
III. Эвакуационная дверь	III. Evacuation door
IV. Окраска по RAL	IV. Painted in any color from RAL palette
V. Остекление	V. Glazing
VI. Крюковый замок	VI. Stainless steel sheet lining
VII. Регулятор скорости запирания	VII. Closing speed control
VIII. Гидравлический амортизатор	VIII. Hydraulic shock absorber

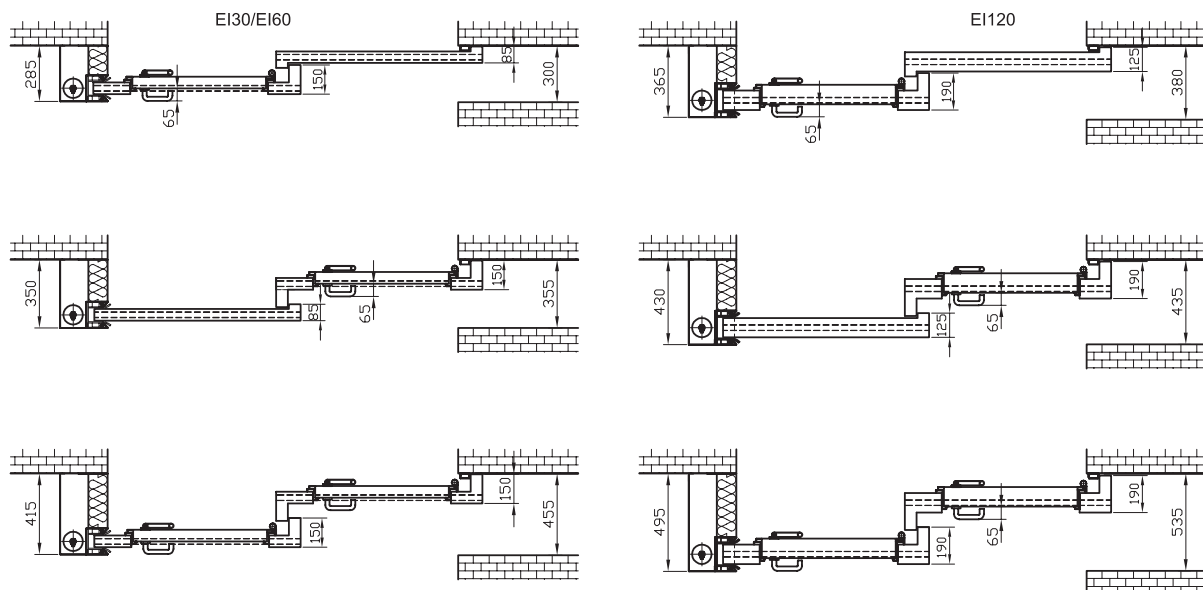
## Двухстворчатые – условия застройки Two-leaf fire protecting gate – installation requirements

Предел огнестойкости	EI30/EI60, EI120
Fire resistance class	EI30/EI60, EI120
Техническая апробация	ИТВ АТ-15-5023/2005
Technical approval	ИТВ АТ-15-5023/2005
Сертификат соответствия	METALPLAST140/2005
Certificate of compliance	ИТВ 1428/W
Максимальный размер	без ограничений
Maximum size	unlimited

### Условия застройки в зависимости от расположения балласта Installation requirements depending on of ballast



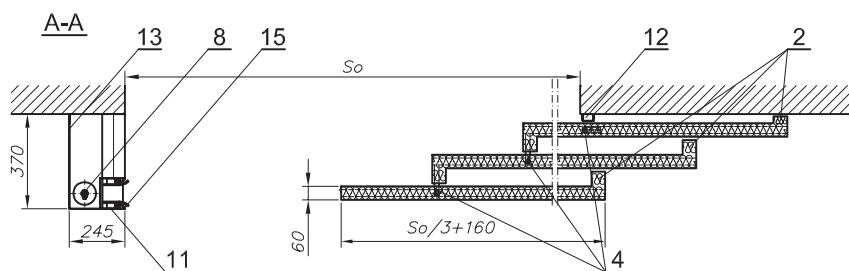
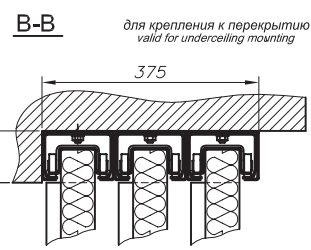
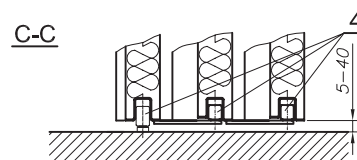
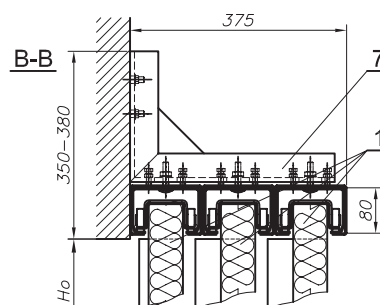
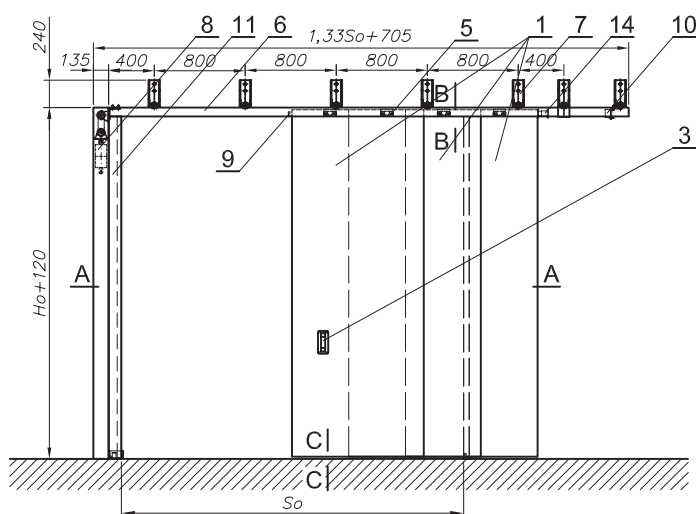
### Условия застройки ворот с дверью Installation requirements for gates with door



## Трехстворчатые EI30/EI60

## Three-leaf fire protecting gate EI30/EI60

Предел огнестойкости <i>Fire resistance class</i>	EI30/EW60, EI60/EW90
Техническая апробация <i>Technical approval</i>	ITB AT-15-5023/2005
Сертификат соответствия <i>Certificate of compliance</i>	METALPLAST140/2005
Максимальный размер <i>Maximum size</i>	без ограничений unlimited



So - ширина проема в стене  
Ho - высота проема в стене

So - wall opening width  
Ho - wall opening height

Размеры представлены в мм. Dimensions given in mm.

### СОСТАВНЫЕ КОМПОНЕНТЫ / СТАНДАРТНОЕ ОСНАЩЕНИЕ

#### COMPONENTS / STANDARD EQUIPMENT

1. Створка ворот	1. Gate leaf
2. Лабиринтное примыкание - порталное	2. Labyrinth slamming strip - gate type
3. Рукоятка	3. Handhold
4. Направляющий ролик	4. Guide roll
5. Несущая роликовая тележка	5. Carriage
6. Рабочий рельс	6. Rail
7. Уголок крепления рельса	7. Rail bracket
8. Балласт	8. Ballast
9. Резиновый отбойник	9. Rubber stop
10. Электромагнитный держатель	10. Electroagnetic holder
11. Карман примыкания	11. Slamming pocket
12. Лабиринтное примыкание - настенное	12. Labyrinth slamming on wall
13. Короб балласта	13. Ballast shield
14. Якорь электродержателя	14. Electromagnetic armature
15. Табличка КТ (технического контроля).	15. KT plate

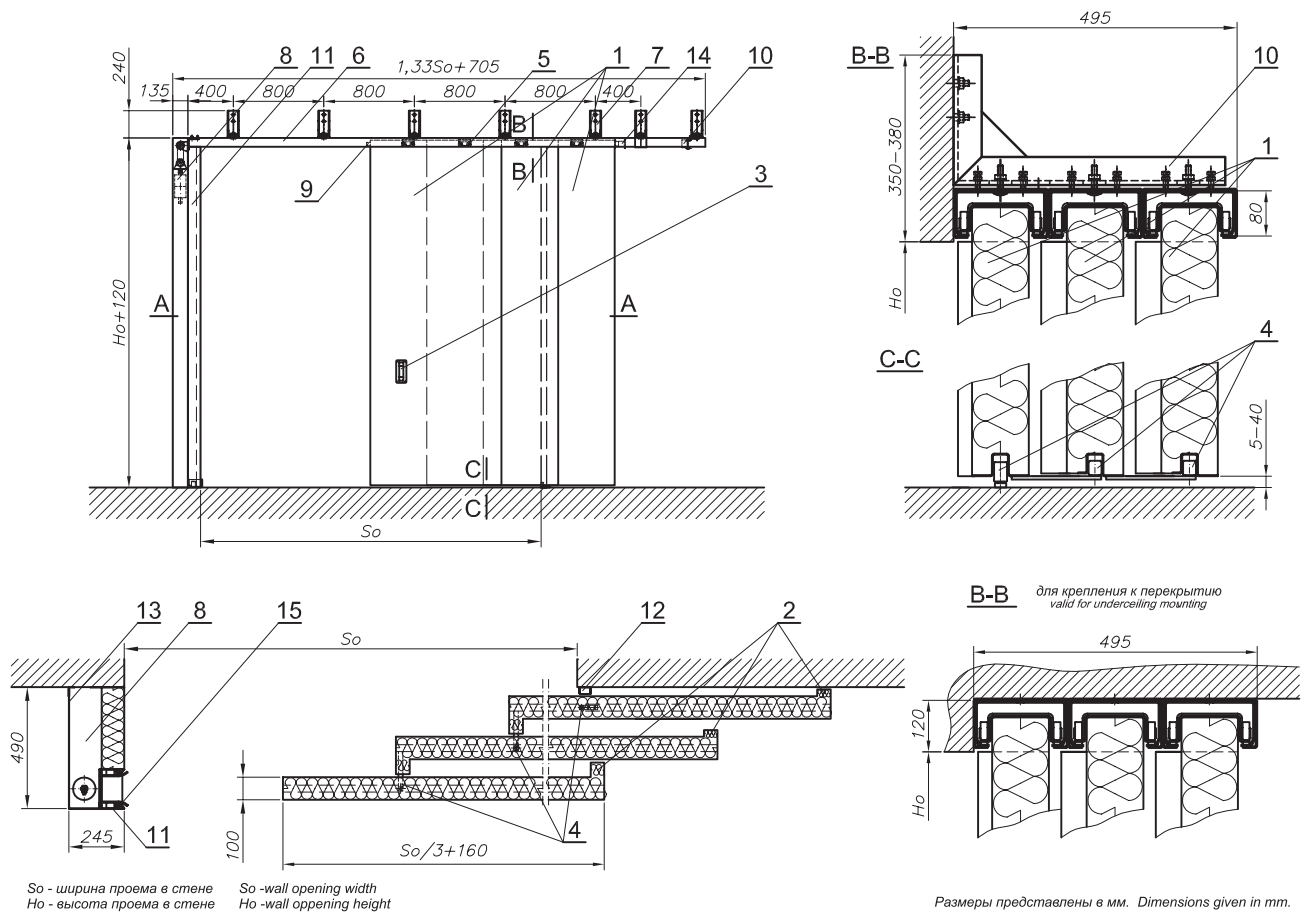
### ДОПОЛНИТЕЛЬНОЕ ОСНАЩЕНИЕ

#### ADDITIONAL EQUIPMENT

1. Электротехническое оборудование: - релейная станция - оптически-звуковой сигнализатор - извещатель дыма, - кнопка технического запирания или интегрирована в станцию	1. Electric equipment: - fire protection control panel - optical-acoustic annunciator - smoke detector - sen/ice release pushbutton or integrated into control panel
II. Электропривод ворот	II. Electric drive of gate
III. Эвакуационная дверь	III. Evacuation door
IV. Окраска по RAL	IV. Painted in any color from RAL palette
V. Остекление	V. Glazing
VI. Крюковый замок	VI. Stainless steel sheet lining
VII. Регулятор скорости запирания	VII. Closing speed control
VIII. Гидравлический амортизатор	VIII. Hydraulic shock absorber

## Трехстворчатые EI120 Three-leaf fire protecting gate EI120

Предел огнестойкости <i>Fire resistance class</i>	EI120/EW180
Техническая апробация <i>Technical approval</i>	ITB AT-15-5023/2005
Сертификат соответствия <i>Certificate of compliance</i>	METALPLAST140/2005
Максимальный размер <i>Maximum size</i>	без ограничений unlimited



### СОСТАВНЫЕ КОМПОНЕНТЫ / СТАНДАРТНОЕ ОСНАЩЕНИЕ COMPONENTS / STANDARD EQUIPMENT

1. Створка ворот	1. Gate leaf
2. Лабиринтное примыкание - порталное	2. Labyrinth slamming strip - gate type
3. Рукоятка	3. Handhold
4. Направляющий ролик	4. Guide roll
5. Несущая роликовая тележка	5. Carriage
6. Рабочий рельс	6. Rail
7. Уголок крепления рельса	7. Rail bracket
8. Балласт	8. Ballast
9. Резиновый отбойник	9. Rubber stop
10. Электромагнитный держатель	10. Electromagnetic holder
11. Карман примыкания	11. Slamming pocket
12. Лабиринтное примыкание - настенное	12. Labyrinth slamming on wall
13. Короб балласта	13. Ballast shield
14. Якорь электродержателя	14. Electromagnetic armature
15. Табличка КТ (технического контроля).	15. KT plate

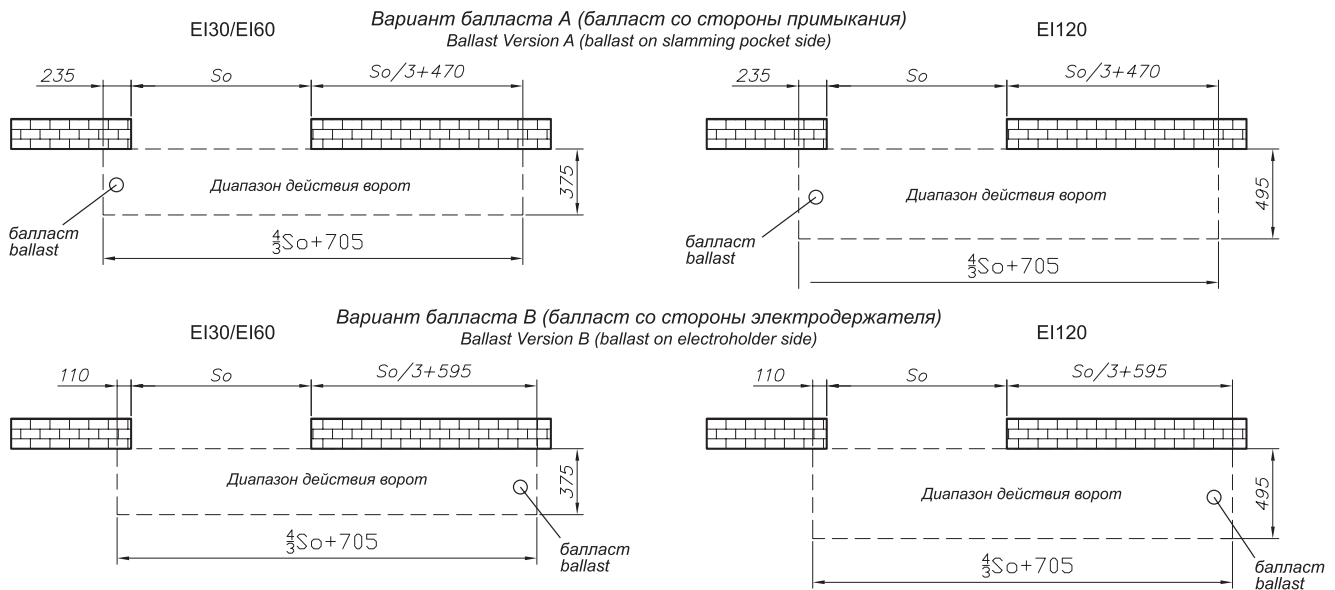
### ДОПОЛНИТЕЛЬНОЕ ОСНАЩЕНИЕ ADDITIONAL EQUIPMENT

1. Электротехническое оборудование: - релейная станция - оптически-звуковой сигнализатор - извещатель дыма, - кнопка технического запирания или интегрирована в станцию	1. Electric equipment: - fire protection control panel - optical-acoustic annunciator - smoke detector - sen/ice release pushbutton or integrated into control panel
II. Электропривод ворот	II. Electric drive of gate
III. Эвакуационная дверь	III. Evacuation door
IV. Окраска по RAL	IV. Painted in any color from RAL palette
V. Остекление	V. Glazing
VI. Крюковый замок	VI. Stainless steel sheet lining
VII. Регулятор скорости запирания	VII. Closing speed control
VIII. Гидравлический амортизатор	VIII. Hydraulic shock absorber

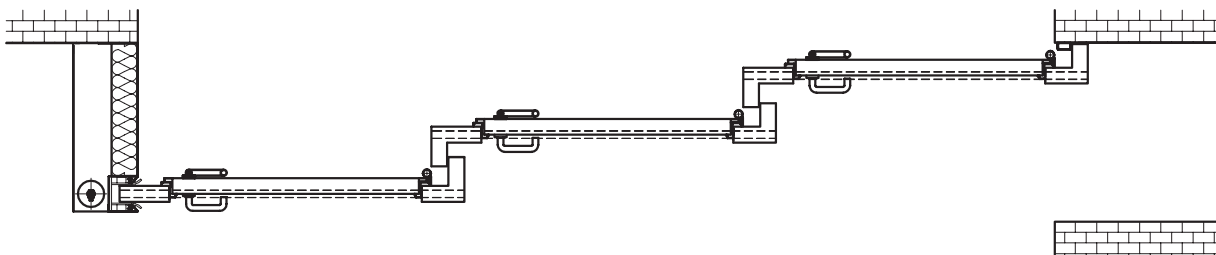
## Трехстворчатые – условия застройки Three -leaf fire protecting gate – installation requirements

Предел огнестойкости <i>Fire resistance class</i>	EI30/EI60, EI120
Техническая апробация <i>Technical approval</i>	ИТВ АТ-15-5023/2005
Сертификат соответствия <i>Certificate of compliance</i>	METALPLAST140/2005
Максимальный размер <i>Maximum size</i>	без ограничений unlimited

### Условия застройки в зависимости от расположения балласта *Installation requirements depending on of ballast*



### Условия застройки ворот с дверью *Installation requirements for gates with door*



# Встречные откатные Bi-parting gates

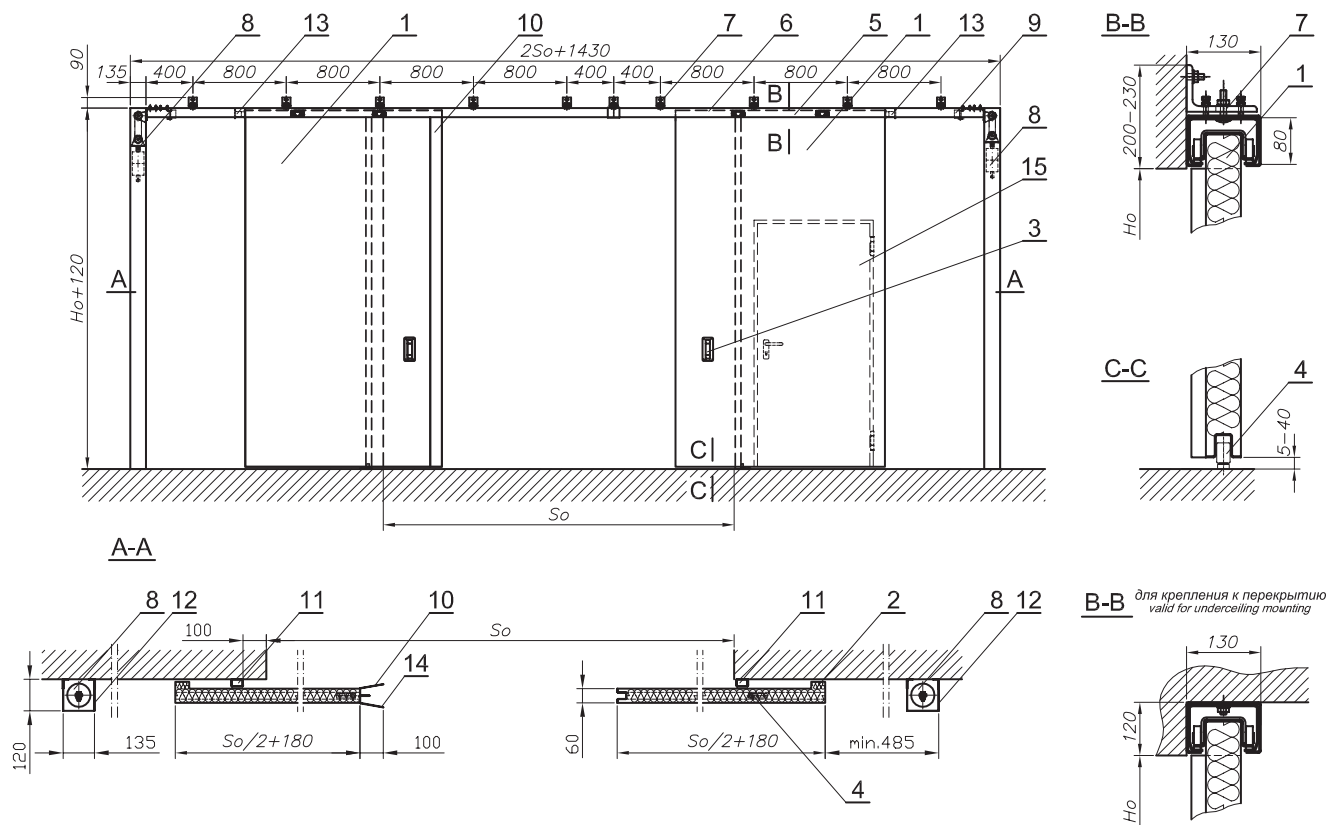
# FireMarc-R

Встречные откатные | Bi-parting gates

## Двухстворчатые EI30/EI60

## Bi-parting fire protection gate EI30/EI60

Предел огнестойкости <i>Fire resistance class</i>	EI30/EW60, EI60/EW90
Техническая апробация <i>Technical approval</i>	ITB AT-15-5023/2005
Сертификат соответствия <i>Certificate of compliance</i>	METALPLAST140/2005
Максимальный размер <i>Maximum size</i>	без ограничений unlimited



So - ширина проема в стене    So - wall opening width  
Ho - высота проема в стене    Ho - wall opening height

Размеры представлены в мм. Dimensions given in mm.

### СОСТАВНЫЕ КОМПОНЕНТЫ / СТАНДАРТНОЕ ОСНАЩЕНИЕ COMPONENTS / STANDARD EQUIPMENT

1. Створка ворот	1. Gate leaf
2. Лабиринтное примыкание – порталное	2. Labyrinth slamming strip - gate type
3. Рукоятка	3. Handhold
4. Направляющий ролик	4. Guide roll
5. Несущая роликовая тележка	5. Carnage
6. Рабочий рельс	6. Rail
7. Уголок крепления рельса	7. Rail bracket
8. Балласт	8. Ballast
9. Электромагнитный держатель	9. Electroagnetic holder
10. Карман примыкания	10. Slamming pocket
11. Лабиринтное примыкание - настенное	11. Labyrinth slamming on wall
12. Короб балласта	12. Ballast shield
13. Якорь электродержателя	13. Electromagnetic armature
14. Табличка КТ (технического контроля).	14. KT plate

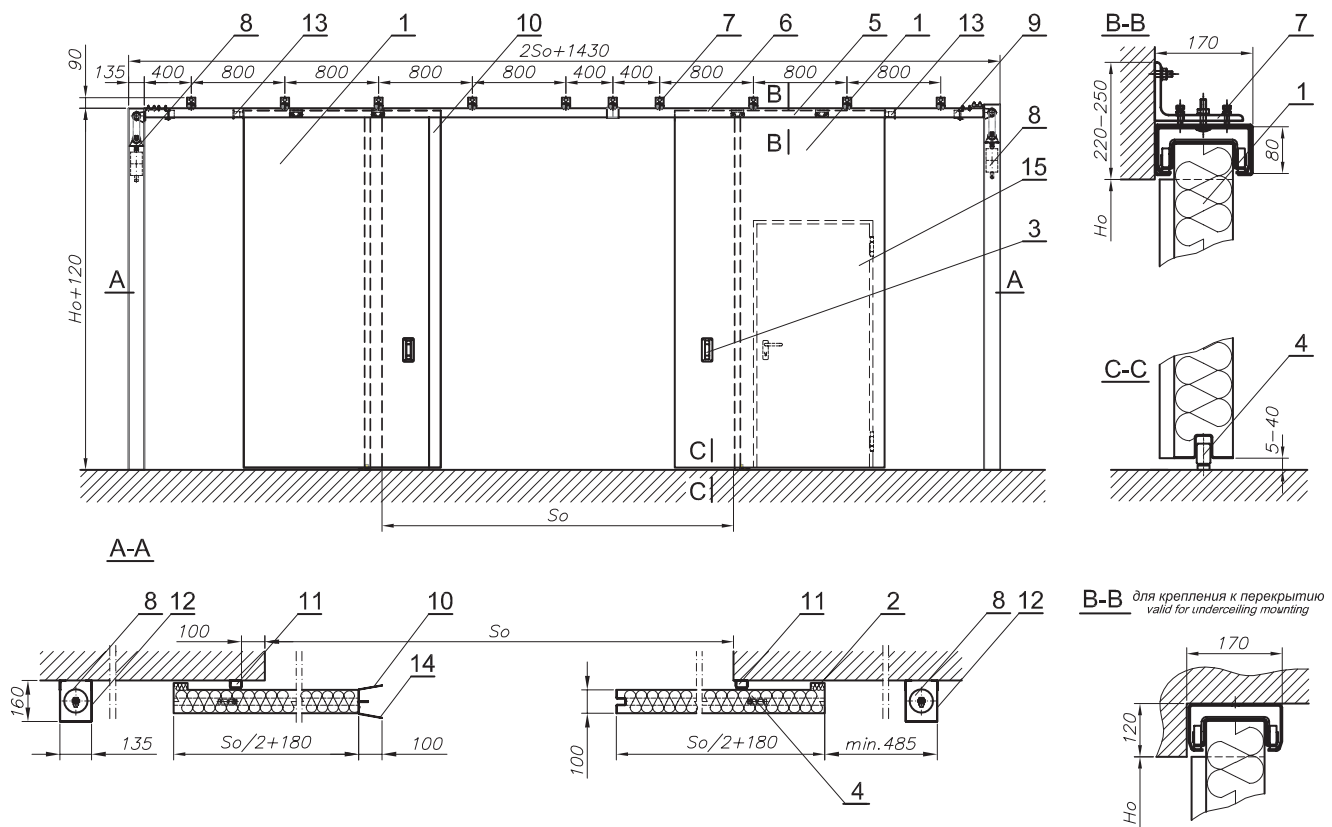
### ДОПОЛНИТЕЛЬНОЕ ОСНАЩЕНИЕ ADDITIONAL EQUIPMENT

1. Электротехническое оборудование: - релейная станция - оптически-звуковой сигнализатор - извещатель дыма, - кнопка технического запирания или интегрирована в станцию	1. Electric equipment: - fire protection control panel - optical-acoustic annunciator - smoke detector - sen/ice release pushbutton or integrated into control panel
II. Электропривод ворот	II. Electric drive of gate
III. Эвакуационная дверь	III. Evacuation door
IV. Окраска по RAL	IV. Painted in any color from RAL palette
V. Остекление	V. Glazing
VI. Крюковый замок	VI. Stainless steel sheet lining
VII. Регулятор скорости запирания	VII. Closing speed control
VIII. Гидравлический амортизатор	VIII. Hydraulic shock absorber

## Двухстворчатые EI120

## Bi-parting fire protection gate EI120

Предел огнестойкости	EI120/EW180
Fire resistance class	EI120/EW180
Техническая апробация	ИТВ АТ-15-5023/2005
Technical approval	ИТВ АТ-15-5023/2005
Сертификат соответствия	METALPLAST140/2005
Certificate of compliance	ИТВ 1428/W
Максимальный размер	без ограничений
Maximum size	unlimited



So - ширина проема в стене  
Ho - высота проема в стене

Размеры представлены в мм. Dimensions given in mm.

### СОСТАВНЫЕ КОМПОНЕНТЫ / СТАНДАРТНОЕ ОСНАЩЕНИЕ COMPONENTS / STANDARD EQUIPMENT

1. Створка ворот	1. Gate leaf
2. Лабиринтное примыкание - порталное	2. Labyrinth slamming strip -gate type
3. Ручьятка	3. Handhold
4. Направляющий ролик	4. Guide roll
5. Несущая роликовая тележка	5. Carnage
6. Рабочий рельс	6. Rail
7. Уголок крепления рельса	7. Rail bracket
8. Балласт	8. Ballast
9. Электромагнитный держатель	9. Electroagnetic holder
10. Карман примыкания	10. Slamming pocket
11. Лабиринтное примыкание - настенное	11. Labyrinth slamming on wall
12. Короб балласта	12. Ballast shield
13. Якорь электродержателя	13. Electromagnetic armature
14. Табличка КТ (технического контроля).	14. KT plate

### ДОПОЛНИТЕЛЬНОЕ ОСНАЩЕНИЕ ADDITIONAL EQUIPMENT

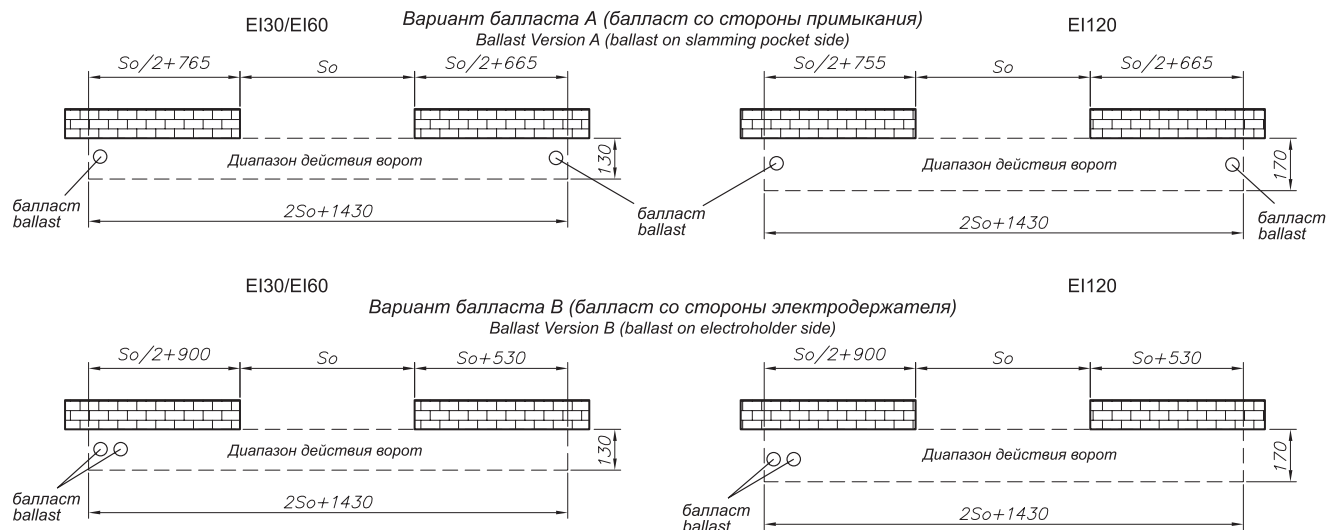
1. Электротехническое оборудование: - релейная станция - оптически-звуковой сигнализатор - извещатель дыма, - кнопка технического запираения или интегрирована в станцию	1. Electric equipment: - fire protection control panel - optical-acoustic annunciator - smoke detector - sen/ice release pushbutton or integrated into control panel
II. Электропривод ворот	II. Electric drive of gate
III. Эвакуационная дверь	III. Evacuation door
IV. Окраска по RAL	IV. Painted in any color from RAL palette
V. Остекление	V. Glazing
VI. Крючковый замок	VI. Stainless steel sheet lining
VII. Регулятор скорости запираения	VII. Closing speed control
VIII. Гидравлический амортизатор	VIII. Hydraulic shock absorber



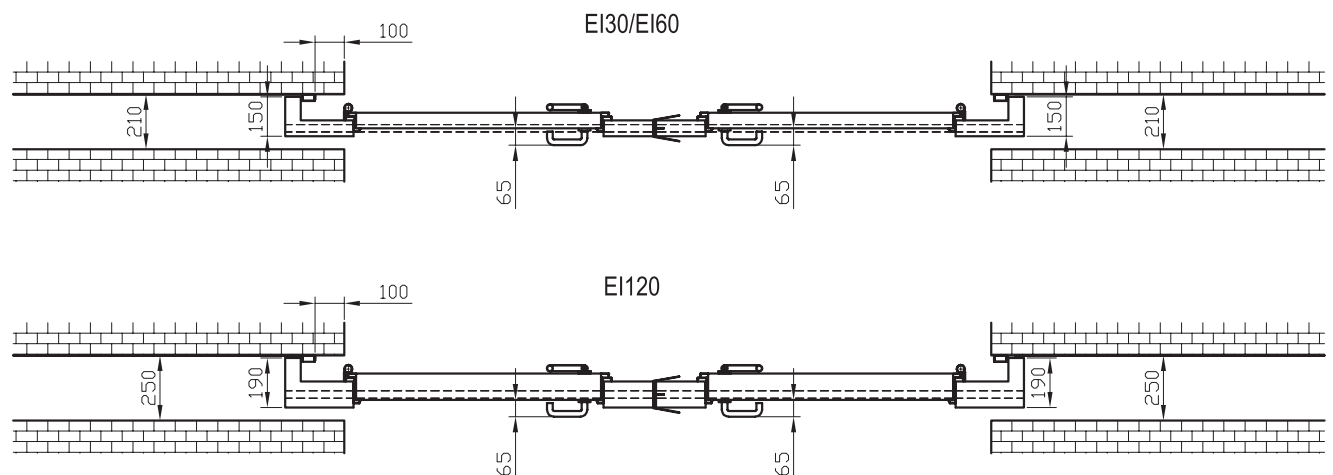
## Двухстворчатые – условия застройки Bi-parting fire protection gate – installation requirements

Предел огнестойкости <i>Fire resistance class</i>	EI30/EW60, EI60/EW90
Техническая апробация <i>Technical approval</i>	ITB AT-15-5023/2005
Сертификат соответствия <i>Certificate of compliance</i>	METALPLAST140/2005
Максимальный размер <i>Maximum size</i>	без ограничений
	unlimited

### Условия застройки в зависимости от расположения балласта *Installation requirements depending on of ballast*

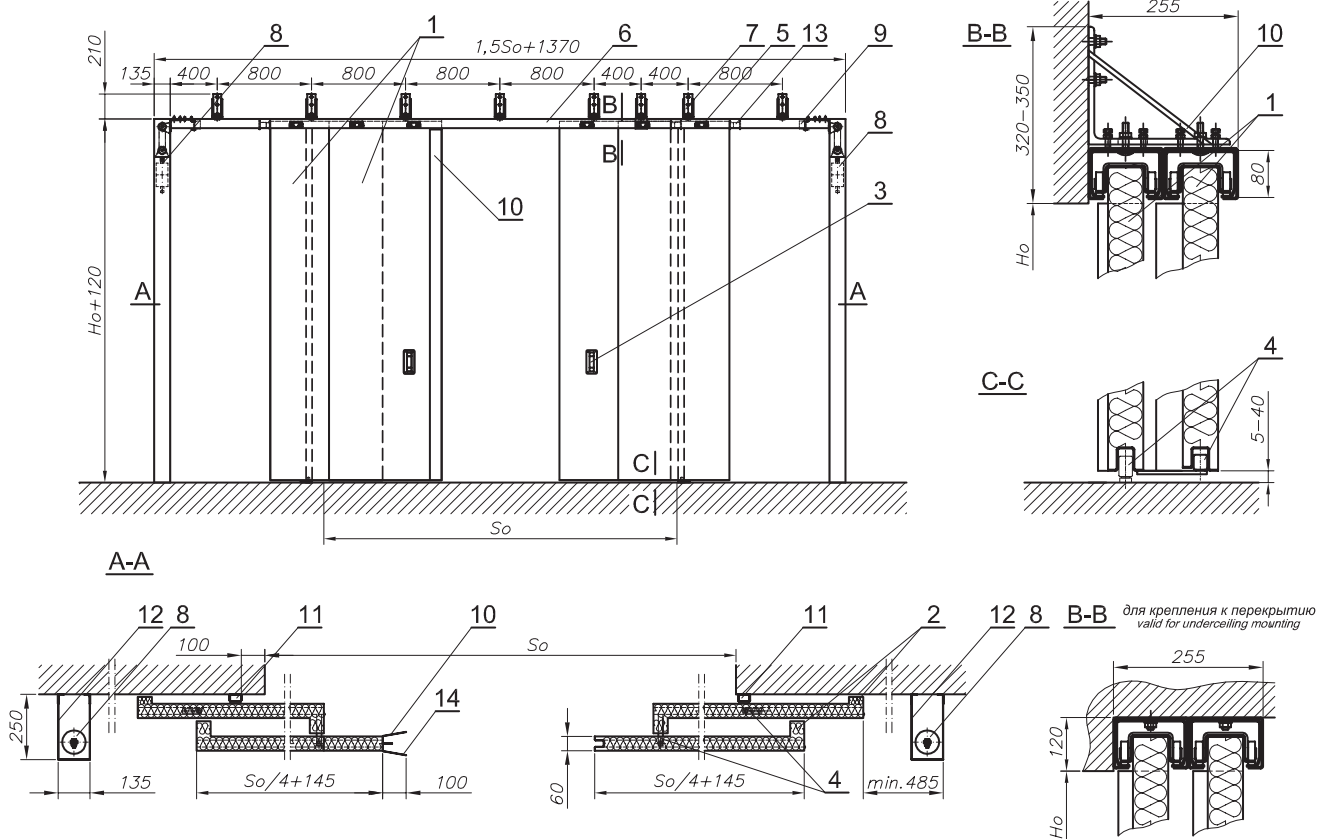


### Условия застройки ворот с дверью *Installation requirements for gatws with door*



## Четырехстворчатые EI30/EI 60 4-leaf bi-parting telescopic fire protecting gate EI30/EI60

Предел огнестойкости <i>Fire resistance class</i>	EI30/EW60, EI60/EW90
Техническая апробация <i>Technical approval</i>	ITB AT-15-5023/2005
Сертификат соответствия <i>Certificate of compliance</i>	METALPLAST140/2005
Максимальный размер <i>Maximum size</i>	без ограничений unlimited



So - ширина проема в стене    So - wall opening width  
Ho - высота проема в стене    Ho - wall opening height

Размеры представлены в мм.    Dimensions given in mm.

### СОСТАВНЫЕ КОМПОНЕНТЫ / СТАНДАРТНОЕ ОСНАЩЕНИЕ COMPONENTS / STANDARD EQUIPMENT

1. Створка ворот	1. Gate leaf
2. Лабиринтное примыкание - порталное	2. Labyrinth slamming strip - gate type
3. Ручкоятка	3. Handhold
4. Направляющий ролик	4. Guide roll
5. Несущая роликовая тележка	5. Carriage
6. Рабочий рельс	6. Rail
7. Уголок крепления рельса	7. Rail bracket
8. Балласт	8. Ballast
9. Электромагнитный держатель	9. Electroagnetic holder
10. Карман примыкания	10. Slamming pocket
11. Лабиринтное примыкание - настенное	11. Labyrinth slamming on wall
12. Короб балласта	12. Ballast shield
13. Якорь электродержателя	13. Electromagnetic armature
14. Табличка КТ (технического контроля).	14. KT plate

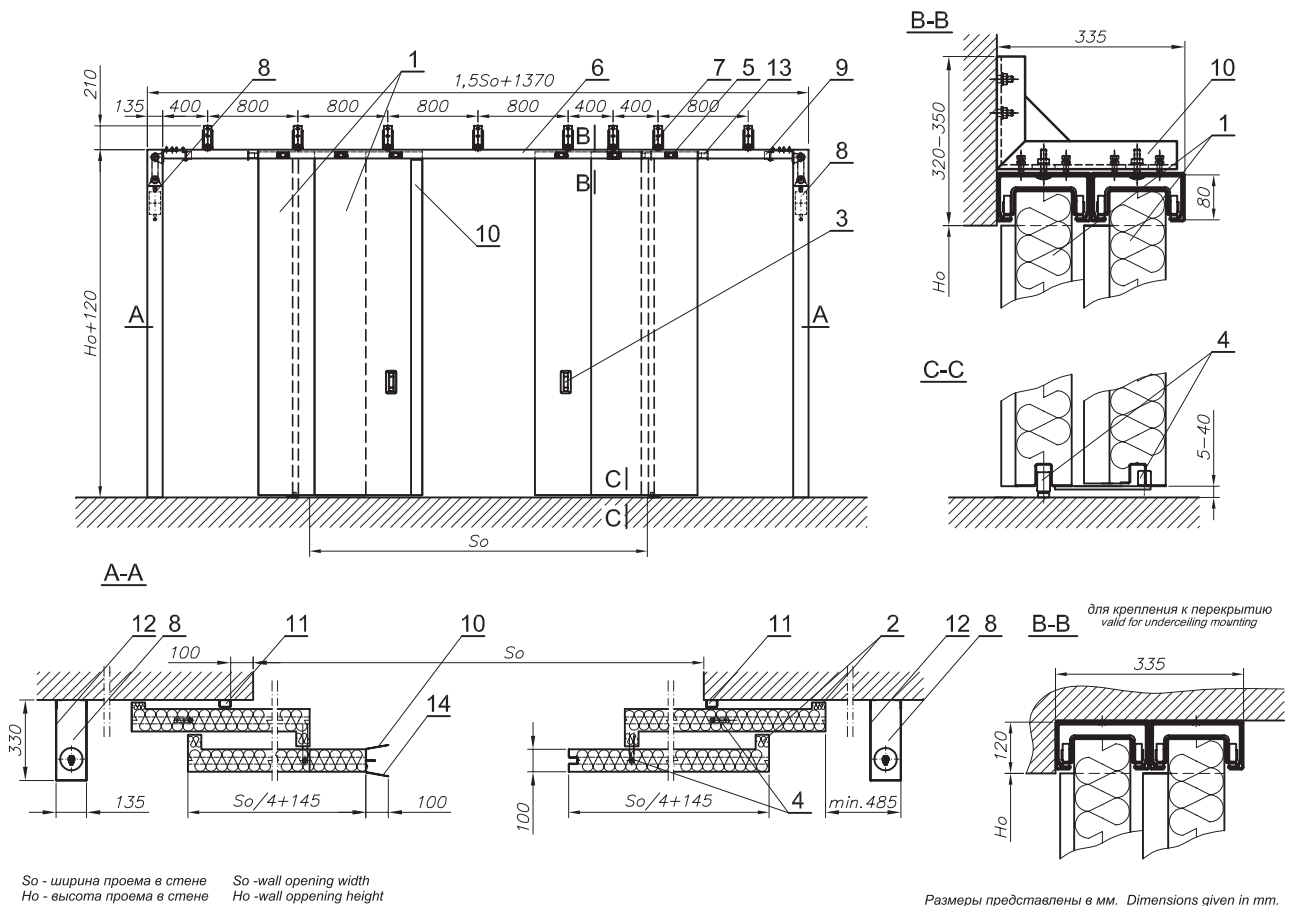
### ДОПОЛНИТЕЛЬНОЕ ОСНАЩЕНИЕ ADDITIONAL EQUIPMENT

1. Электротехническое оборудование: - релейная станция - оптически-звуковой сигнализатор - извещатель дыма, - кнопка технического запираения или интегрирована в станцию	1. Electric equipment: - fire protection control panel - optical-acoustic annunciator - smoke detector - sen/ice release pushbutton or integrated into control panel
II. Электропривод ворот	II. Electric drive of gate
III. Эвакуационная дверь	III. Evacuation door
IV. Окраска по RAL	IV. Painted in any color from RAL palette
V. Остекление	V. Glazing
VI. Крюковый замок	VI. Stainless steel sheet lining
VII. Регулятор скорости запираения	VII. Closing speed control
VIII. Гидравлический амортизатор	VIII. Hydraulic shock absorber

## Четырехстворчатые EI120

### 4-leaf bi-parting telescopic fire protecting gate EI120

Предел огнестойкости <i>Fire resistance class</i>	EI120/EW180
Техническая апробация <i>Technical approval</i>	ITB AT-15-5023/2005
Сертификат соответствия <i>Certificate of compliance</i>	METALPLAST140/2005
Максимальный размер <i>Maximum size</i>	без ограничений
	unlimited



#### СОСТАВНЫЕ КОМПОНЕНТЫ / СТАНДАРТНОЕ ОСНАЩЕНИЕ COMPONENTS / STANDARD EQUIPMENT

1. Створка ворот	1. Gate leaf
2. Лабиринтное примыкание - порталное	2. Labyrinth slamming strip - gate type
3. Рукоятка	3. Handhold
4. Направляющий ролик	4. Guide roll
5. Несущая роликовая тележка	5. Carriage
6. Рабочий рельс	6. Rail
7. Уголок крепления рельса	7. Rail bracket
8. Балласт	8. Ballast
9. Электромагнитный держатель	9. Electromagnetic holder
10. Карман примыкания	10. Slamming pocket
11. Лабиринтное примыкание - настенное	11. Labyrinth slamming on wall
12. Короб балласта	12. Ballast shield
13. Якорь электродержателя	13. Electromagnetic armature
14. Табличка КТ (технического контроля).	14. KT plate

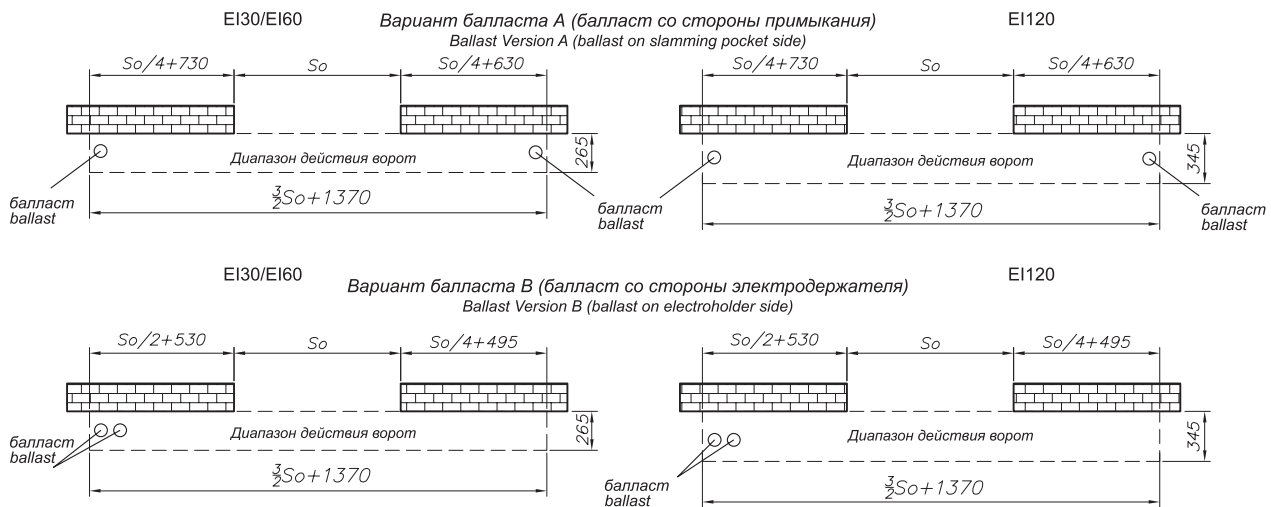
#### ДОПОЛНИТЕЛЬНОЕ ОСНАЩЕНИЕ ADDITIONAL EQUIPMENT

1. Электротехническое оборудование: - релейная станция - оптически-звуковой сигнализатор - извещатель дыма, - кнопка технического запирания или интегрирована в станцию	1. Electric equipment: - fire protection control panel - optical-acoustic annunciator - smoke detector - sen/ice release pushbutton or integrated into control panel
II. Электропривод ворот	II. Electric drive of gate
III. Эвакуационная дверь	III. Evacuation door
IV. Окраска по RAL	IV. Painted in any color from RAL palette
V. Остекление	V. Glazing
VI. Крюковый замок	VI. Stainless steel sheet lining
VII. Регулятор скорости запирания	VII. Closing speed control
VIII. Гидравлический амортизатор	VIII. Hydraulic shock absorber

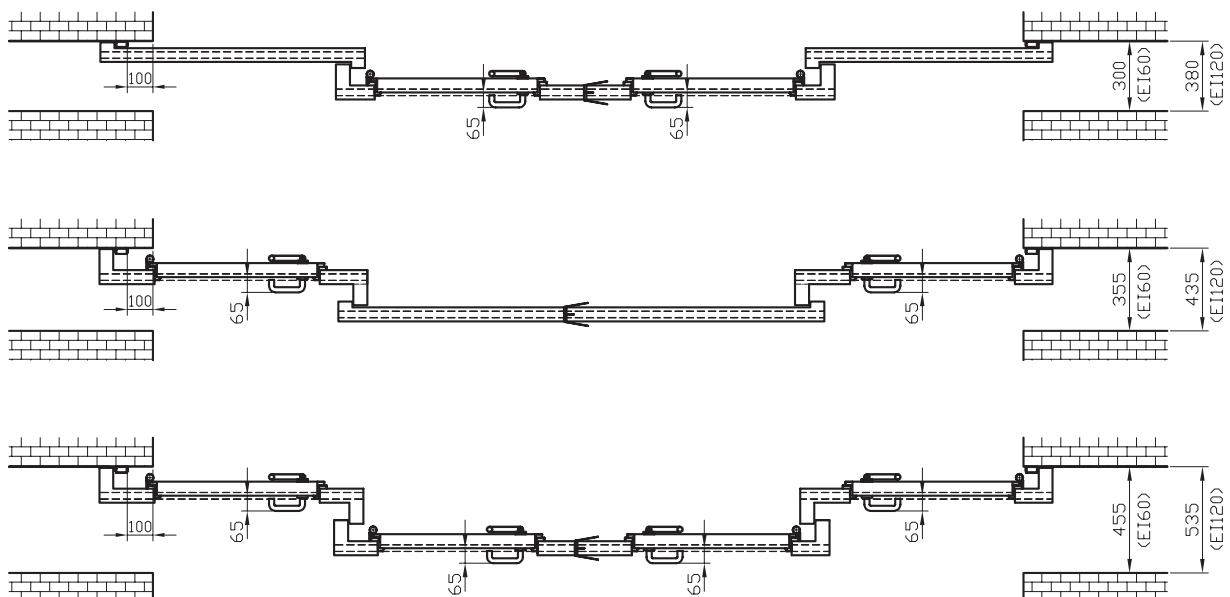
## Четырехстворчатые – условия застройки Bi-parting fire protection gate – installation requirements

Предел огнестойкости	EI30/EW60, EI60/EW90
Fire resistance class	EI30/EW60, EI60/EW90
Техническая апробация	ИТВ АТ-15-5023/2005
Technical approval	ИТВ АТ-15-5023/2005
Сертификат соответствия	METALPLAST140/2005
Certificate of compliance	ИТВ 1428/W
Максимальный размер	без ограничений
Maximum size	unlimited

### Условия застройки в зависимости от расположения балласта Installation requirements depending on of ballast

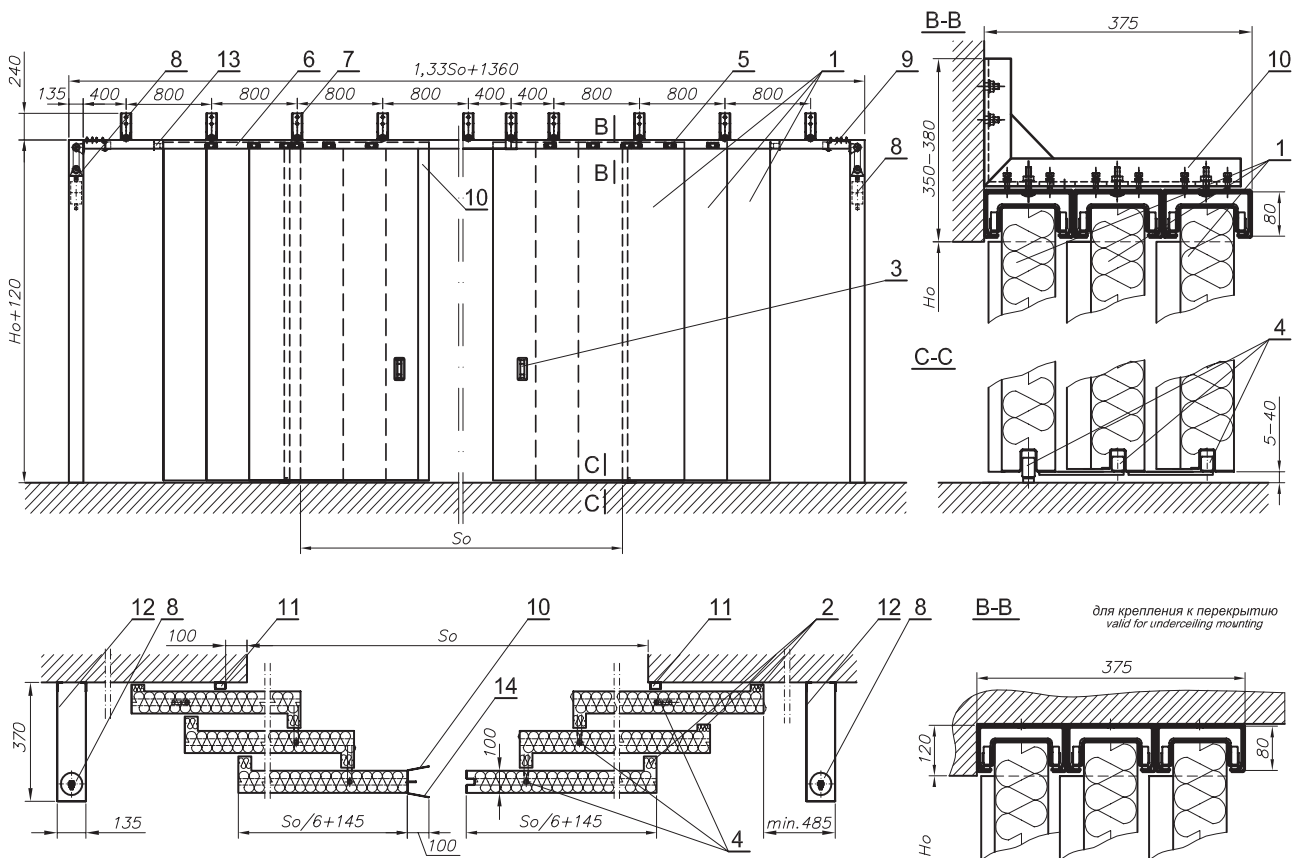


### Условия застройки ворот с дверью Installation requirements for gatws with door



## Шестистворчатые EI30/EI60 6-leaf bi-parting telescopic fire protecting gate EI30/EI60

Предел огнестойкости <i>Fire resistance class</i>	EI30/EW60, EI60/EW90
Техническая апробация <i>Technical approval</i>	ITB AT-15-5023/2005
Сертификат соответствия <i>Certificate of compliance</i>	METALPLAST140/2005
Максимальный размер <i>Maximum size</i>	без ограничений
	unlimited



So – ширина проема в стене    So – wall opening width  
Ho – высота проема в стене    Ho – wall opening height

Размеры представлены в мм. Dimensions given in mm.

### СОСТАВНЫЕ КОМПОНЕНТЫ / СТАНДАРТНОЕ ОСНАЩЕНИЕ

#### COMPONENTS / STANDARD EQUIPMENT

1. Створка ворот	1. Gate leaf
2. Лабиринтное примыкание – порталное	2. Labyrinth slamming strip - gate type
3. Рукоятка	3. Handhold
4. Направляющий ролик	4. Guide roll
5. Несущая роликовая тележка	5. Carriage
6. Рабочий рельс	6. Rail
7. Уголок крепления рельса	7. Rail bracket
8. Балласт	8. Ballast
9. Электромагнитный держатель	9. Electromagnetic holder
10. Карман примыкания	10. Slamming pocket
11. Лабиринтное примыкание - настенное	11. Labyrinth slamming on wall
12. Короб балласта	12. Ballast shield
13. Якорь электродержателя	13. Electromagnetic armature
14. Табличка КТ (технического контроля).	14. KT plate

### ДОПОЛНИТЕЛЬНОЕ ОСНАЩЕНИЕ

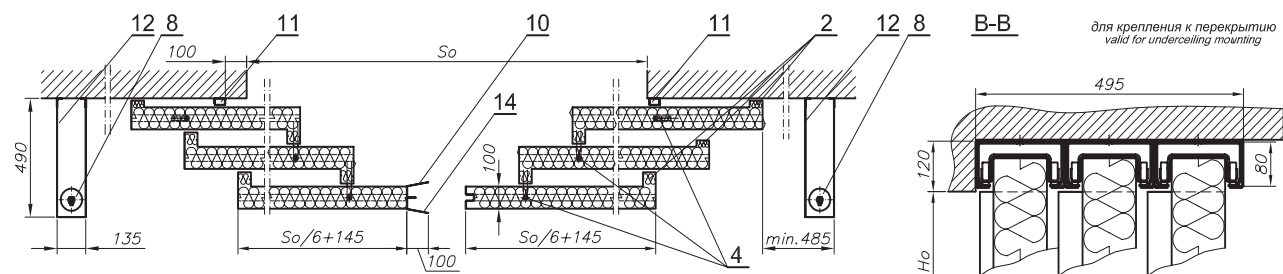
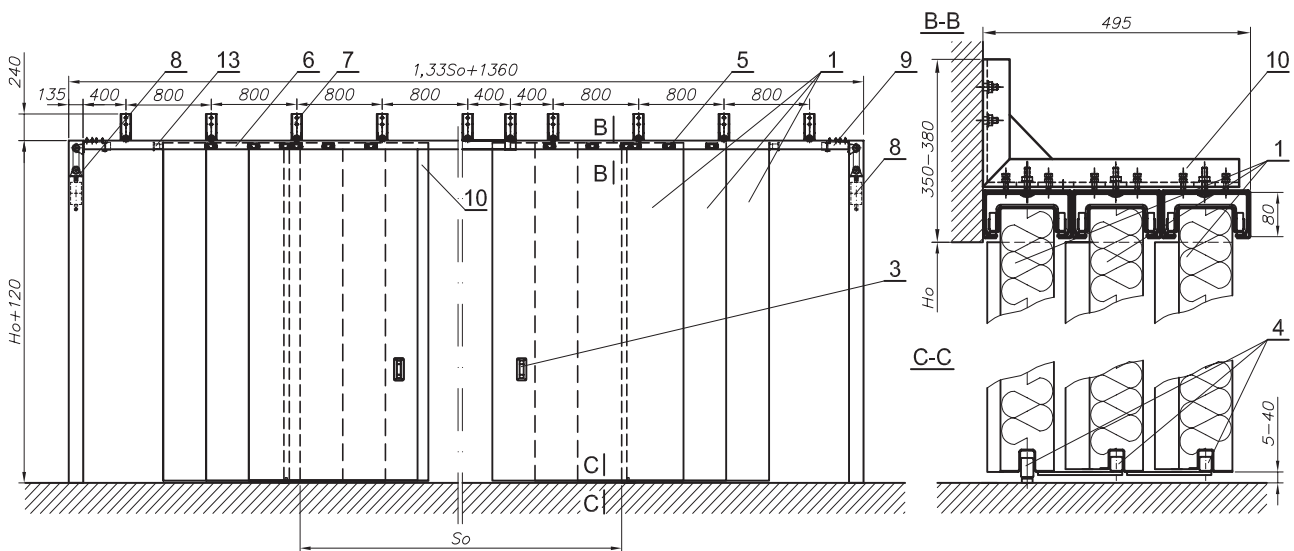
#### ADDITIONAL EQUIPMENT

1. Электротехническое оборудование: - релейная станция - оптически-звуковой сигнализатор - извещатель дыма, - кнопка технического запирания или интегрирована в станцию	1. Electric equipment: - fire protection control panel - optical-acoustic annunciator - smoke detector - sen/ice release pushbutton or integrated into control panel
II. Электропривод ворот	II. Electric drive of gate
III. Эвакуационная дверь	III. Evacuation door
IV. Окраска по RAL	IV. Painted in any color from RAL palette
V. Остекление	V. Glazing
VI. Крюковый замок	VI. Stainless steel sheet lining
VII. Регулятор скорости запирания	VII. Closing speed control
VIII. Гидравлический амортизатор	VIII. Hydraulic shock absorber

## Шестистворчатые EI120

### 6-leaf bi-parting telescopic fire protecting gate EI120

Предел огнестойкости <i>Fire resistance class</i>	EI120/EW180
Техническая апробация <i>Technical approval</i>	ITB AT-15-5023/2005
Сертификат соответствия <i>Certificate of compliance</i>	METALPLAST140/2005
Максимальный размер <i>Maximum size</i>	без ограничений unlimited



$S_o$  - ширина проема в стене  
 $H_o$  - высота проема в стене

Размеры представлены в мм. Dimensions given in mm.

#### СОСТАВНЫЕ КОМПОНЕНТЫ / СТАНДАРТНОЕ ОСНАЩЕНИЕ

##### COMPONENTS / STANDARD EQUIPMENT

1. Створка ворот	1. Gate leaf
2. Лабиринтное примыкание - порталное	2. Labyrinth slamming strip - gate type
3. Ручка	3. Handhold
4. Направляющий ролик	4. Guide roll
5. Несущая роликовая тележка	5. Carriage
6. Рабочий рельс	6. Rail
7. Уголок крепления рельса	7. Rail bracket
8. Балласт	8. Ballast
9. Электромагнитный держатель	9. Electroagnetic holder
10. Карман примыкания	10. Slamming pocket
11. Лабиринтное примыкание - настенное	11. Labyrinth slamming on wall
12. Короб балласта	12. Ballast shield
13. Якорь электродержателя	13. Electromagnetic armature
14. Табличка КТ (технического контроля).	14. KT plate

#### ДОПОЛНИТЕЛЬНОЕ ОСНАЩЕНИЕ

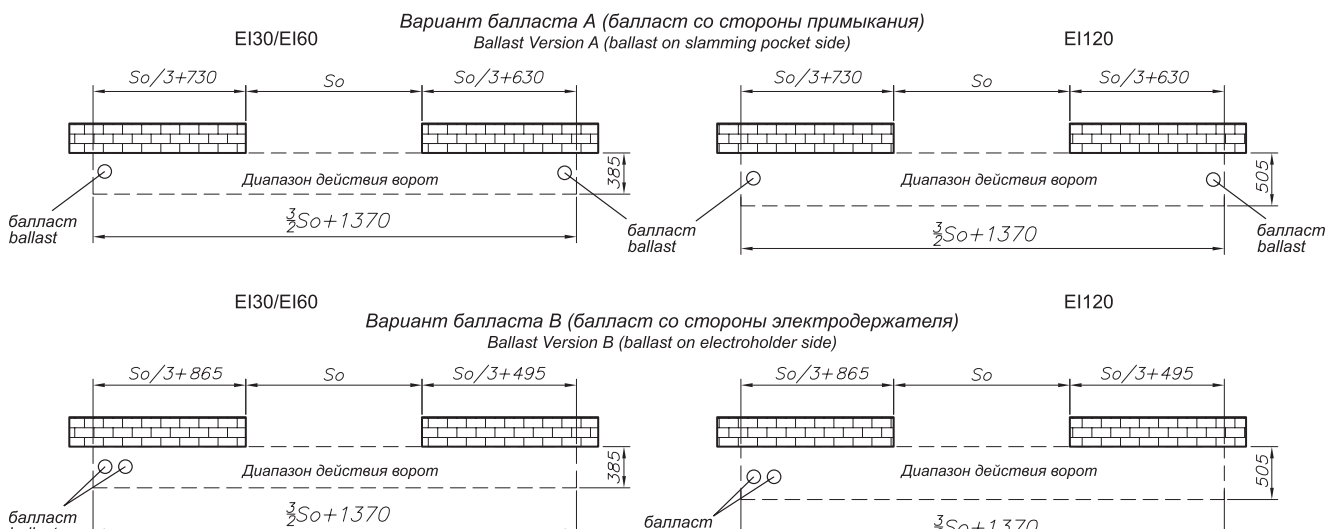
##### ADDITIONAL EQUIPMENT

1. Электротехническое оборудование: - релейная станция - оптически-звуковой сигнализатор - извещатель дыма, - кнопка технического запирания или интегрирована в станцию	1. Electric equipment: - fire protection control panel - optical-acoustic annunciator - smoke detector - sen/ice release pushbutton or integrated into control panel
II. Электропривод ворот	II. Electric drive of gate
III. Эвакуационная дверь	III. Evacuation door
IV. Окраска по RAL	IV. Painted in any color from RAL palette
V. Остекление	V. Glazing
VI. Крюковый замок	VI. Stainless steel sheet lining
VII. Регулятор скорости запирания	VII. Closing speed control
VIII. Гидравлический амортизатор	VIII. Hydraulic shock absorber

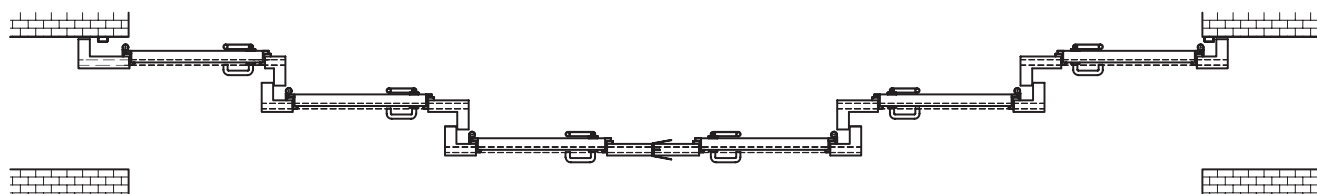
## Шестистворчатые EI30/EI60, EI120 – условия застройки 6-leaf bi-parting telescopic fire protecting gate EI30/EI60, EI120 – installation requirements

Предел огнестойкости	EI30/EI60, EI120
Fire resistance class	EI30/EI60, EI120
Техническая апробация	ИТВ АТ-15-5023/2005
Technical approval	ИТВ АТ-15-5023/2005
Сертификат соответствия	METALPLAST140/2005
Certificate of compliance	ИТВ 1428/W
Максимальный размер	без ограничений
Maximum size	unlimited

### Условия застройки в зависимости от расположения балласта Installation requirements depending on of ballast



### Условия застройки ворот с дверью Installation requirements for gatws with door

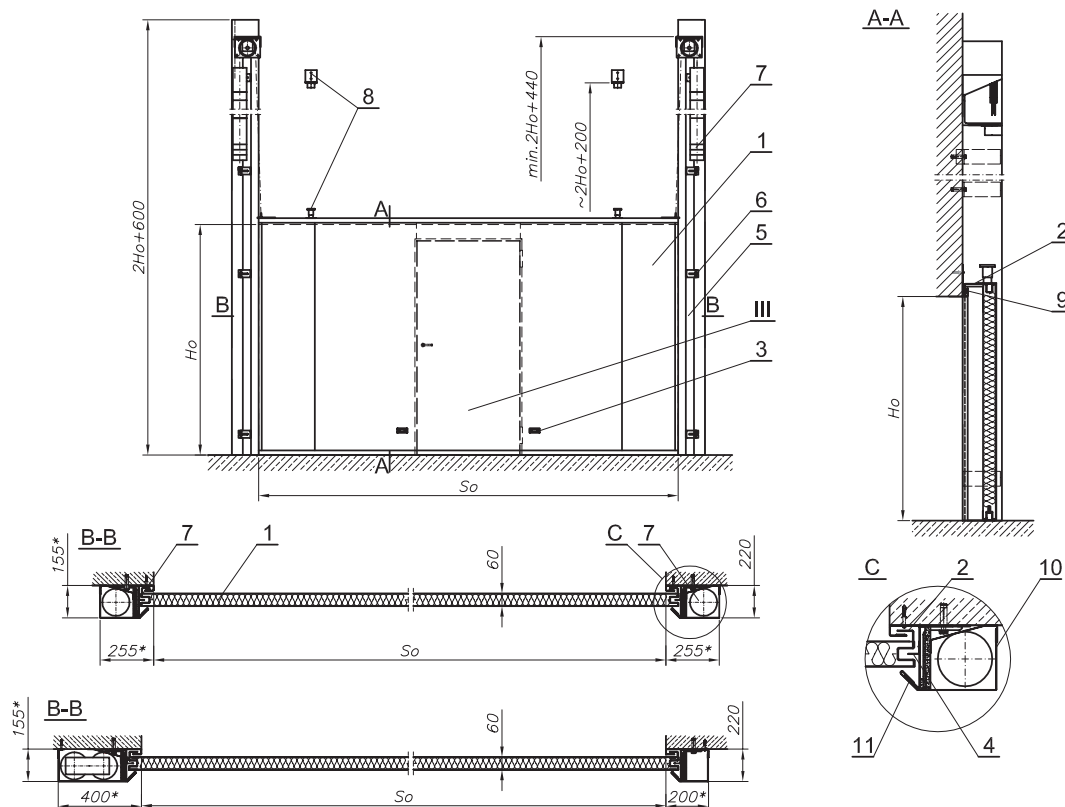




## Одностворчатые EI30/EI60

## One-leaf fire protecting vertical sliding gate EI30/EI60

Предел огнестойкости <i>Fire resistance class</i>	EI30/EW60, EI60/EW90
Техническая апробация <i>Technical approval</i>	ITB AT-15-5023/2005
Сертификат соответствия <i>Certificate of compliance</i>	METALPLAST140/2005
Максимальный размер <i>Maximum size</i>	без ограничений unlimited



So - ширина проема в стене    So - wall opening width  
Ho - высота проема в стене    Ho - wall opening height  
Размеры представлены в мм. Dimensions given in mm.

### СОСТАВНЫЕ КОМПОНЕНТЫ / СТАНДАРТНОЕ ОСНАЩЕНИЕ

#### COMPONENTS / STANDARD EQUIPMENT

1. Створка ворот	1. Gate leaf
2. Лабиринтное примыкание - створчатое	2. Labyrinth type leaw slamming
3. Рукоятка	3. Handle
4. Скользящая шина	4. Sliding rail
5. Направляющая	5. Guide
6. Уголок крепления для направляющей	6. Guide bracket
7. Балласт	7. Ballast
8. Блок электродержателя	8. Electroholder assembly
9. Лабиринтное примыкание - настенное	9. Labyrinth type wall slamming
10. Короб балласта	10. Ballast shield
11. Табличка КТ	11. KT plate

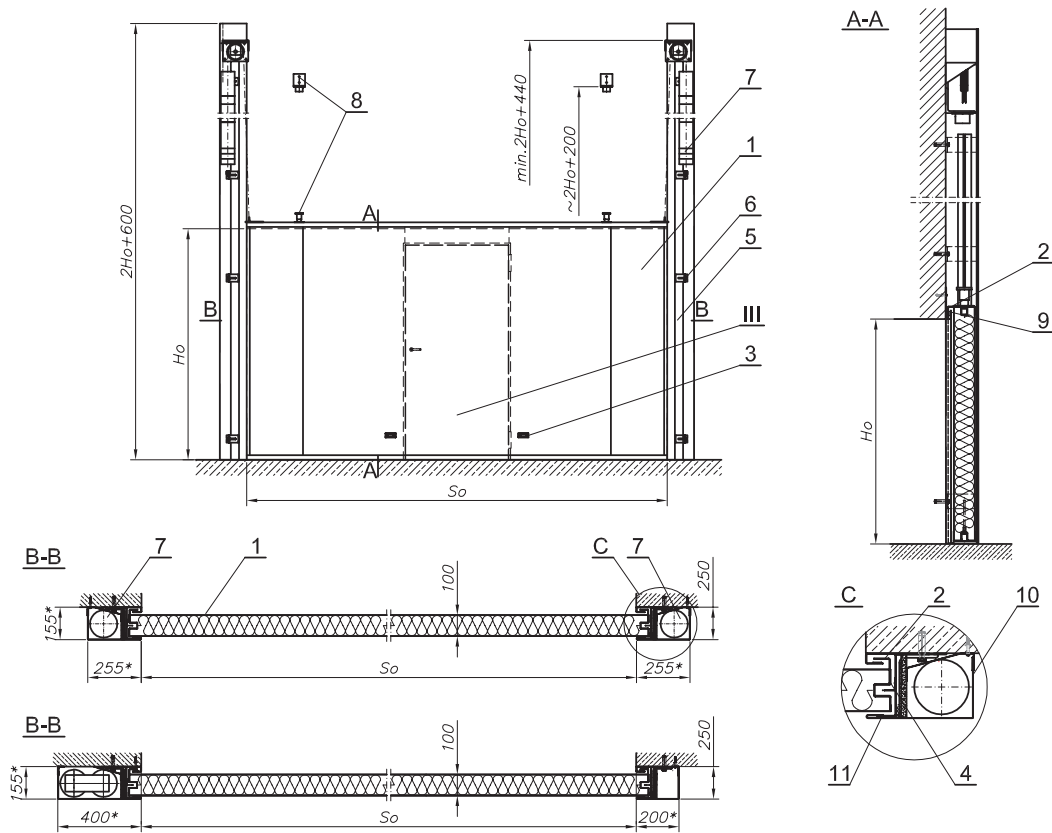
### ДОПОЛНИТЕЛЬНОЕ ОСНАЩЕНИЕ

#### ADDITIONAL EQUIPMENT

1. Электротехническое оборудование: - релейная станция, - оптический-звуковой сигнализатор, - извещатель дыма или температуры, - кнопка технического запирания или интегрирована в станцию	1. Electric equipment: - fire protection control panel - optical-acoustic annunciator - smoke detector - service release pushbutton or integrated into control panel
II. Электромеханический привод	II. Electric drive of gate
III. Эвакуационная дверь	III. Evacuation door
IV. Окраска по RAL	IV. Painted in any cotoffrom RAL palette
V. Остекление	V. Glazing
VI. Регулятор скорости запирания	VI. Closing speed control

## Одностворчатые EI120 One-leaf fire protecting vertical sliding gate EI120

Предел огнестойкости <i>Fire resistance class</i>	EI120/EW180
Техническая апробация <i>Technical approval</i>	ITB AT-15-5023/2005
Сертификат соответствия <i>Certificate of compliance</i>	METALPLAST140/2005
Максимальный размер <i>Maximum size</i>	без ограничений unlimited



So - ширина проема в стене    So - wall opening width  
Ho - высота проема в стене    Ho - wall opening height  
Размеры представлены в мм. Dimensions given in mm.

### СОСТАВНЫЕ КОМПОНЕНТЫ / СТАНДАРТНОЕ ОСНАЩЕНИЕ

#### COMPONENTS / STANDARD EQUIPMENT

1. Створка ворот	1. Gate leaf
2. Лабиринтное примыкание - створчатое	2. Labyrinth type leaw slamming
3. Рукоятка	3. Handle
4. Скользящая шина	4. Sliding rail
5. Направляющая	5. Guide
6. Уголок крепления для направляющей	6. Guide bracket
7. Балласт	7. Ballast
8. Блок электродержателя	8. Electroholder assembly
9. Лабиринтное примыкание - настенное	9. Labyrinth type wall slamming
10. Короб балласта	10. Ballast shield
11. Табличка КТ	11. KT plate

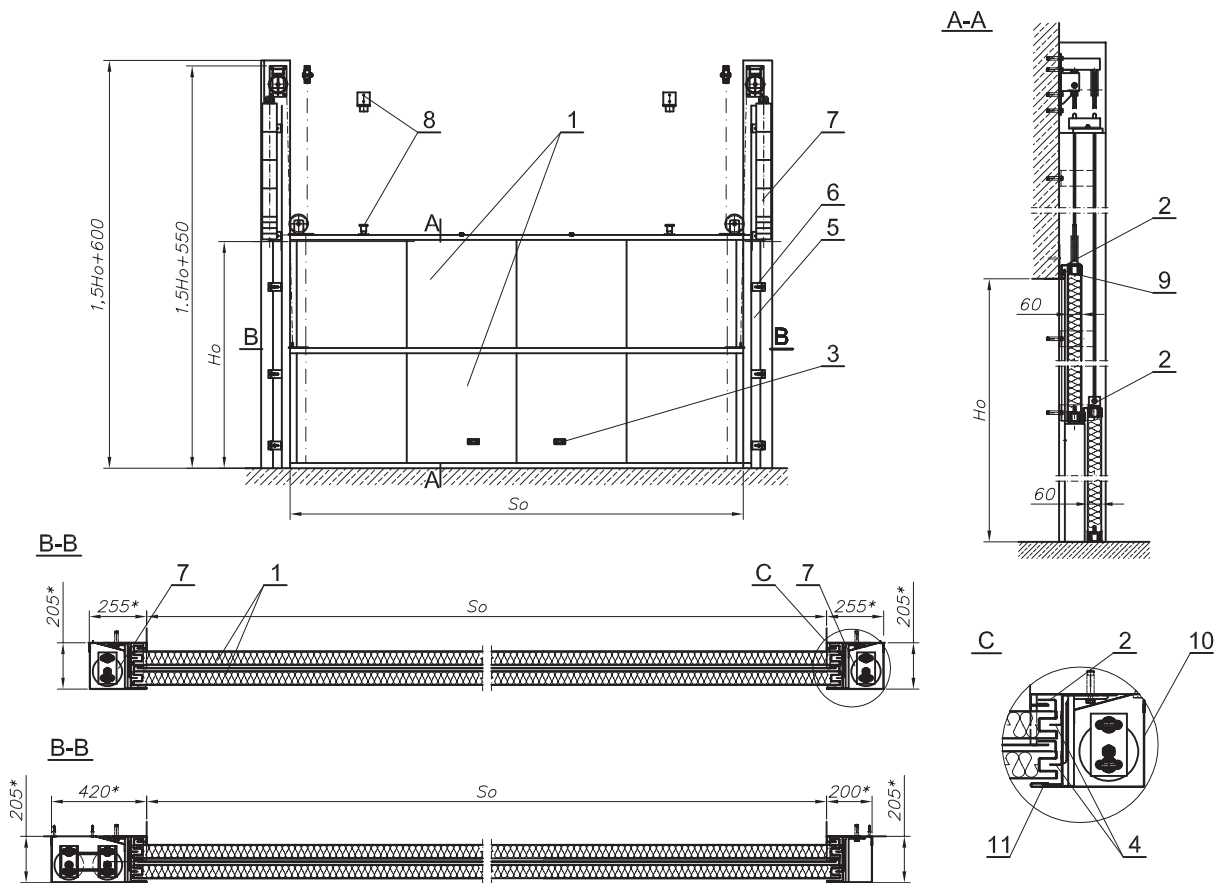
### ДОПОЛНИТЕЛЬНОЕ ОСНАЩЕНИЕ

#### ADDITIONAL EQUIPMENT

1. Электротехническое оборудование: - релейная станция, - оптический-звуковой сигнализатор, - извещатель дыма или температуры, - кнопка технического запирания или интегрирована в станцию	1. Electric equipment: - fire protection control panel - optical-acoustic annunciator - smoke detector - service release pushbutton or integrated into control panel
II. Электромеханический привод	II. Electric drive of gate
III. Эвакуационная дверь	III. Evacuation door
IV. Окраска по RAL	IV. Painted in any cotoffrom RAL palette
V. Остекление	V. Glazing
VI. Регулятор скорости запирания	VI. Closing speed control

## Двухстворчатые EI30/EI60 2-leaf fire protecting vertical sliding gate EI30/EI60

Предел огнестойкости <i>Fire resistance class</i>	EI30/EW60, EI60/EW90
Техническая апробация <i>Technical approval</i>	ITB AT-15-5023/2005
Сертификат соответствия <i>Certificate of compliance</i>	METALPLAST140/2005
Максимальный размер <i>Maximum size</i>	без ограничений unlimited



So - ширина проема в стене So - wall opening width  
Ho - высота проема в стене Ho - wall opening height  
Размеры представлены в мм. Dimensions given in mm.

### СОСТАВНЫЕ КОМПОНЕНТЫ / СТАНДАРТНОЕ ОСНАЩЕНИЕ

#### COMPONENTS / STANDARD EQUIPMENT

1. Створка ворот	1. Gate leaf
2. Лабиринтное примыкание - створчатое	2. Labyrinth type leaw slamming
3. Ручка	3. Handle
4. Скользящая шина	4. Sliding rail
5. Направляющая	5. Guide
6. Уголок крепления для направляющей	6. Guide bracket
7. Балласт	7. Ballast
8. Блок электродержателя	8. Electroholder assembly
9. Лабиринтное примыкание - настенное	9. Labyrinth type wall slamming
10. Короб балласта	10. Ballast shield
11. Табличка КТ	11. KT plate

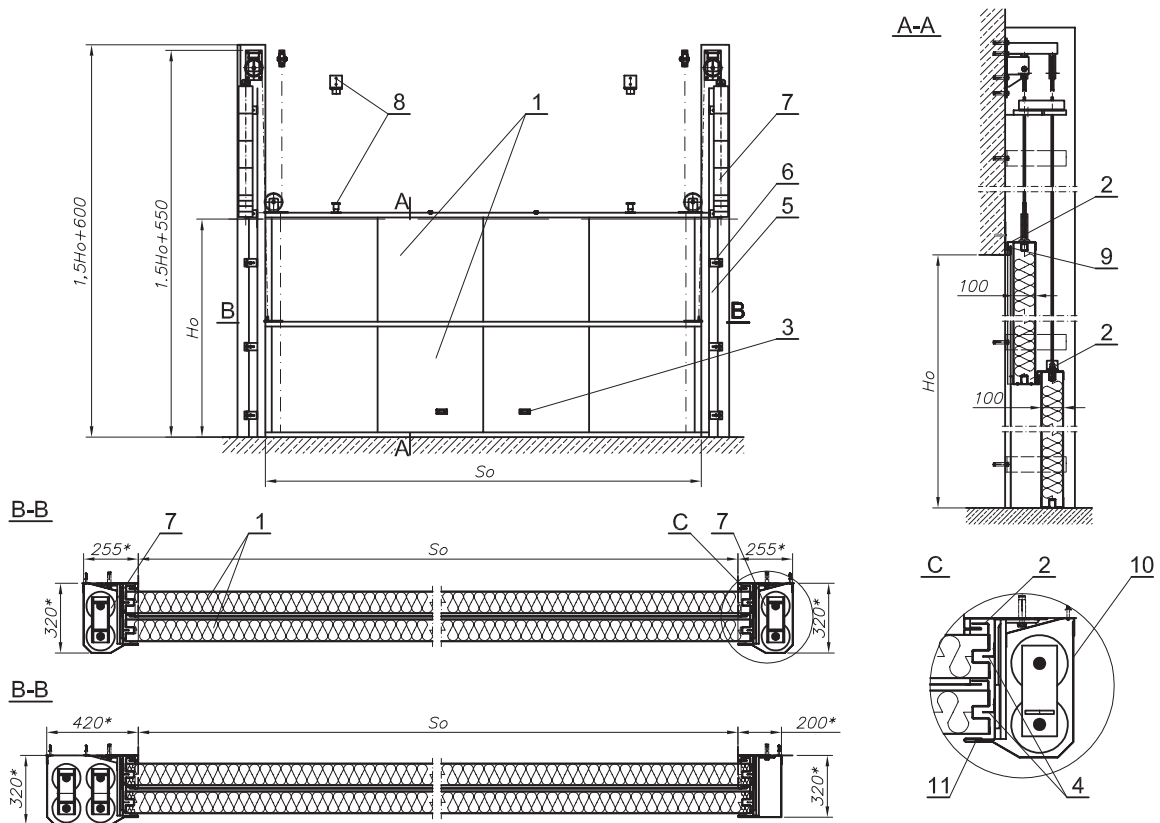
### ДОПОЛНИТЕЛЬНОЕ ОСНАЩЕНИЕ

#### ADDITIONAL EQUIPMENT

1. Электротехническое оборудование: - релейная станция, - оптический-звуковой сигнализатор, - извещатель дыма или температуры, - кнопка технического запирания или интегрирована в станцию	1. Electric equipment: - fire protection control panel - optical-acoustic annunciator - smoke detector - service release pushbutton or integrated into control panel
II. Электромеханический привод	II. Electric drive of gate
III. Эвакуационная дверь	III. Evacuation door
IV. Окраска по RAL	IV. Painted in any cotoffrom RAL palette
V. Остекление	V. Glazing
VI. Регулятор скорости запирания	VI. Closing speed control

## Двухстворчатые EI120 Two-leaf fire protecting vertical sliding gate EI120

Предел огнестойкости <i>Fire resistance class</i>	EI120/EW180
Техническая апробация <i>Technical approval</i>	ITB AT-15-5023/2005
Сертификат соответствия <i>Certificate of compliance</i>	METALPLAST140/2005
Максимальный размер <i>Maximum size</i>	без ограничений unlimited



So - ширина проема в стене    So - wall opening width  
Ho - высота проема в стене    Ho - wall opening height  
Размеры представлены в мм.    Dimensions given in mm.

### СОСТАВНЫЕ КОМПОНЕНТЫ / СТАНДАРТНОЕ ОСНАЩЕНИЕ

#### COMPONENTS / STANDARD EQUIPMENT

1. Створка ворот	1. Gate leaf
2. Лабиринтное примыкание - створчатое	2. Labyrinth type leaf slamming
3. Рукоятка	3. Handle
4. Скользящая шина	4. Sliding rail
5. Направляющая	5. Guide
6. Уголок крепления для направляющей	6. Guide bracket
7. Балласт	7. Ballast
8. Блок электродержателя	8. Electroholder assembly
9. Лабиринтное примыкание - настенное	9. Labyrinth type wall slamming
10. Короб балласта	10. Ballast shield
11. Табличка КТ	11. KT plate

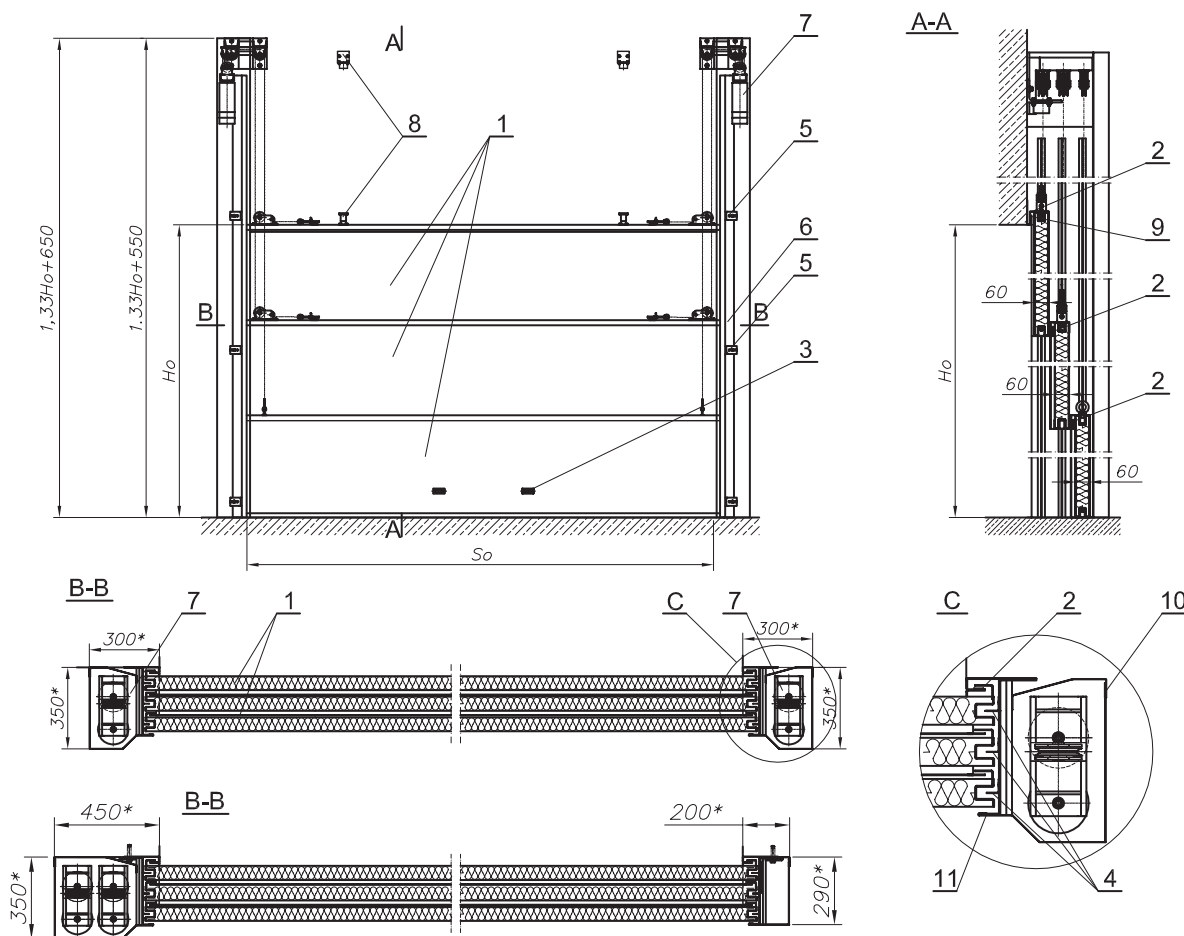
### ДОПОЛНИТЕЛЬНОЕ ОСНАЩЕНИЕ

#### ADDITIONAL EQUIPMENT

I. Электротехническое оборудование: - релейная станция, - оптический-звуковой сигнализатор, - извещатель дыма или температуры, - кнопка технического запирания или интегрирована в станцию	I. Electric equipment: - fire protection control panel - optical-acoustic annunciator - smoke detector - service release pushbutton or integrated into control panel
II. Электромеханический привод	II. Electric drive of gate
III. Эвакуационная дверь	III. Evacuation door
IV. Окраска по RAL	IV. Painted in any color from RAL palette
V. Остекление	V. Glazing
VI. Регулятор скорости запирания	VI. Closing speed control

## Трехстворчатые EI30/EI60 Three-leaf fire protecting vertical sliding gate EI30/EI60

Предел огнестойкости <i>Fire resistance class</i>	EI30/EW60, EI60/EW90
Техническая апробация <i>Technical approval</i>	ИТВ АТ-15-5023/2005
Сертификат соответствия <i>Certificate of compliance</i>	METALPLAST140/2005
Максимальный размер <i>Maximum size</i>	без ограничений unlimited



So - ширина проема в стене  
Ho - высота проема в стене

So - wall opening width  
Ho - wall opening height

Размеры представлены в мм. Dimensions given in mm.

### СОСТАВНЫЕ КОМПОНЕНТЫ / СТАНДАРТНОЕ ОСНАЩЕНИЕ

#### COMPONENTS / STANDARD EQUIPMENT

1. Створка ворот	1. Gate leaf
2. Лабиринтное примыкание - створчатое	2. Labyrinth type leaw slamming
3. Ручка	3. Handle
4. Скользящая шина	4. Sliding rail
5. Направляющая	5. Guide
6. Уголок крепления для направляющей	6. Guide bracket
7. Балласт	7. Ballast
8. Блок электродержателя	8. Electroholder assembly
9. Лабиринтное примыкание - настенное	9. Labyrinth type wall slamming
10. Короб балласта	10. Ballast shield
11. Табличка КТ	11. KT plate

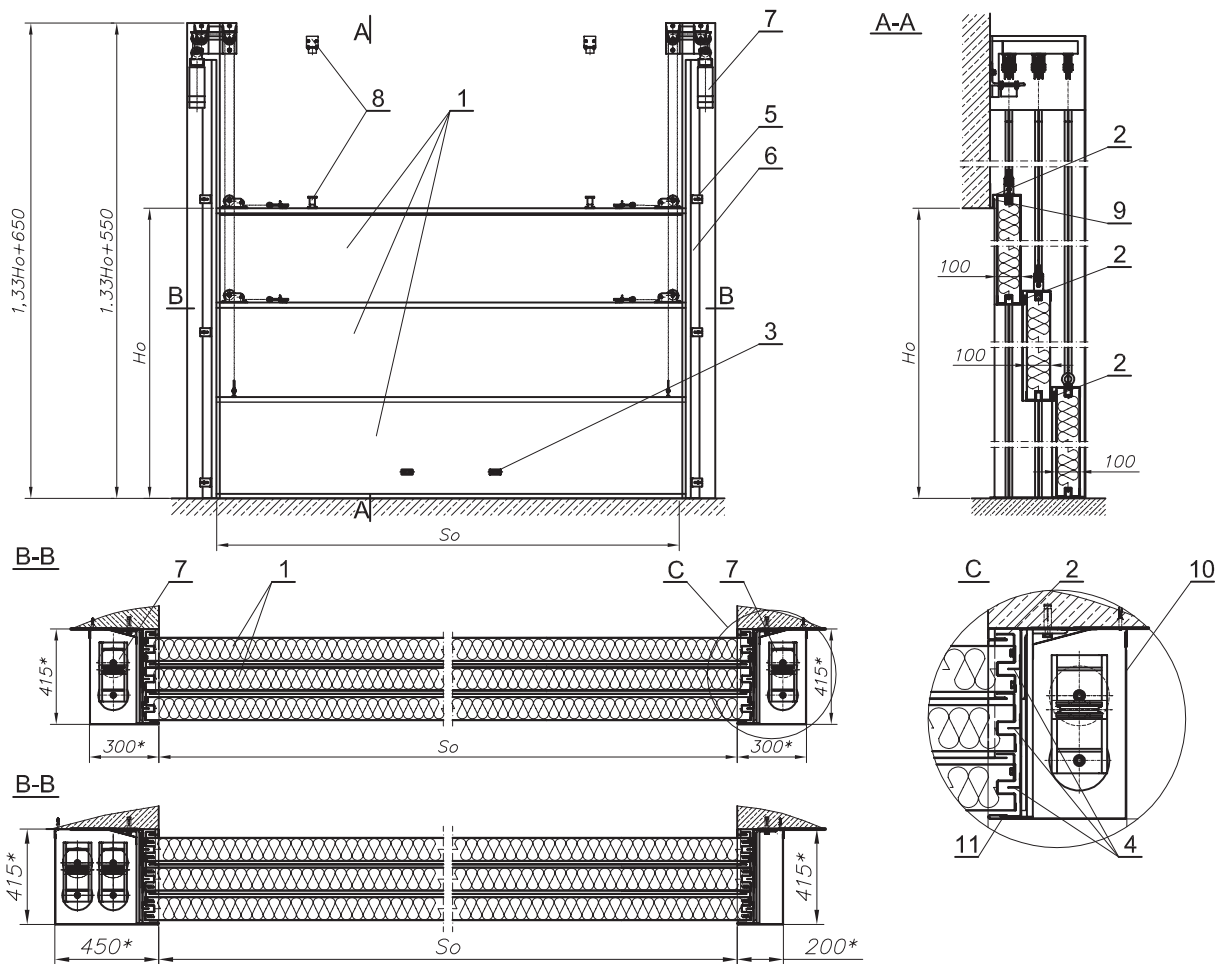
### ДОПОЛНИТЕЛЬНОЕ ОСНАЩЕНИЕ

#### ADDITIONAL EQUIPMENT

1. Электротехническое оборудование: - релейная станция, - оптический-звуковой сигнализатор, - извещатель дыма или температуры, - кнопка технического запирания или интегрирована в станцию	1. Electric equipment: - fire protection control panel - optical-acoustic annunciator - smoke detector - service release pushbutton or integrated into control panel
II. Электромеханический привод	II. Electric drive of gate
III. Эвакуационная дверь	III. Evacuation door
IV. Окраска по RAL	IV. Painted in any cotoffrom RAL palette
V. Остекление	V. Glazing
VI. Регулятор скорости запирания	VI. Closing speed control

## Трехстворчатые EI120 Three-leaf fire protecting vertical sliding gate EI120

Предел огнестойкости <i>Fire resistance class</i>	EI120/EW180
Техническая апробация <i>Technical approval</i>	ITB AT-15-5023/2005
Сертификат соответствия <i>Certificate of compliance</i>	METALPLAST140/2005
Максимальный размер <i>Maximum size</i>	без ограничений unlimited



So - ширина проема в стене  
Ho - высота проема в стене  
So - wall opening width  
Ho - wall opening height  
Размеры представлены в мм. Dimensions given in mm.

### СОСТАВНЫЕ КОМПОНЕНТЫ / СТАНДАРТНОЕ ОСНАЩЕНИЕ

#### COMPONENTS / STANDARD EQUIPMENT

1. Створка ворот	1. Gate leaf
2. Лабиринтное примыкание - створчатое	2. Labyrinth type leaf slamming
3. Рукоятка	3. Handle
4. Скользящая шина	4. Sliding rail
5. Направляющая	5. Guide
6. Уголок крепления для направляющей	6. Guide bracket
7. Балласт	7. Ballast
8. Блок электродержателя	8. Electroholder assembly
9. Лабиринтное примыкание - настенное	9. Labyrinth type wall slamming
10. Короб балласта	10. Ballast shield
11. Табличка КТ	11. KT plate

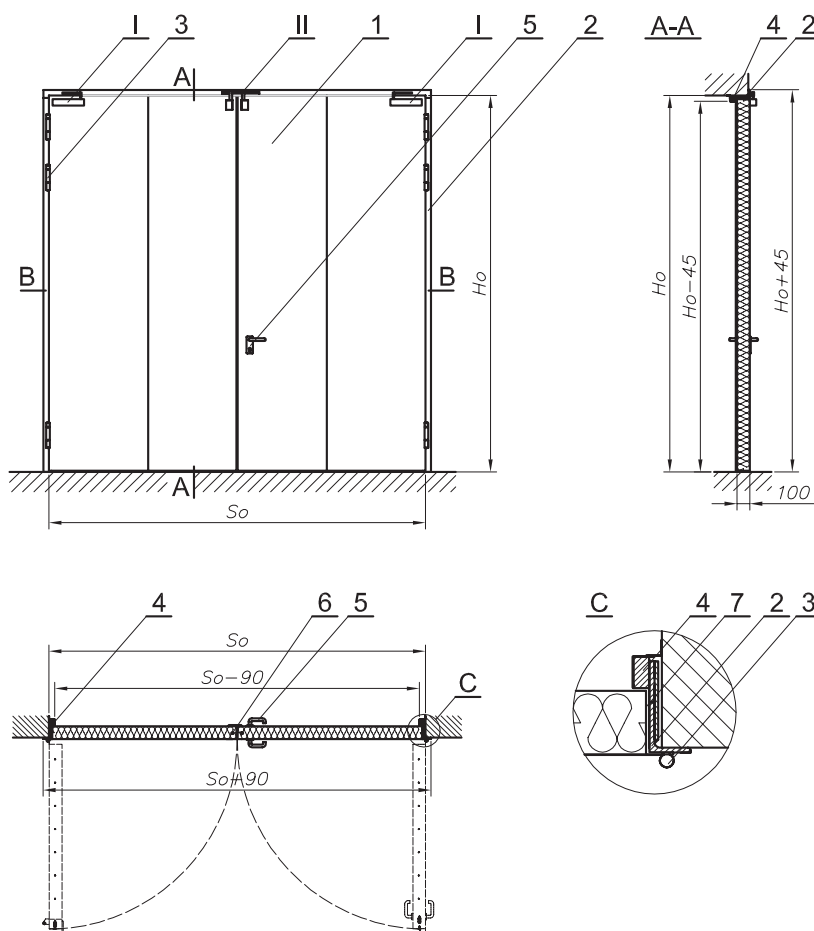
### ДОПОЛНИТЕЛЬНОЕ ОСНАЩЕНИЕ

#### ADDITIONAL EQUIPMENT

I. Электротехническое оборудование: - релейная станция, - оптический-звуковой сигнализатор, - извещатель дыма или температуры, - кнопка технического запирания или интегрирована в станцию	1. Electric equipment: - fire protection control panel - optical-acoustic annunciator - smoke detector - service release pushbutton or integrated into control panel
II. Электромеханический привод	II. Electric drive of gate
III. Эвакуационная дверь	III. Evacuation door
IV. Окраска по RAL	IV. Painted in any color from RAL palette
V. Остекление	V. Glazing
VI. Регулятор скорости запирания	VI. Closing speed control

Распашные  
с внешней рамой  
Hinged fire protecting  
gate with external frame

Предел огнестойкости <i>Fire resistance class</i>	EI60, EI120
Техническая апробация <i>Technical approval</i>	ITB AT-15-5023/2005
Сертификат соответствия <i>Certificate of compliance</i>	METALPLAST140/2005
Максимальный размер <i>Maximum size</i>	без ограничений unlimited



So - ширина проема в стене    So - wall opening width  
Ho - высота проема в стене    Ho - wall opening height

СОСТАВНЫЕ КОМПОНЕНТЫ / СТАНДАРТНОЕ ОСНАЩЕНИЕ  
COMPONENTS / STANDARD EQUIPMENT

1. Створка ворот	1. Gate leaf
2. Коробка	2. Frame
3. Петля	3. Hinge
4. Примыкание	4. Slamming strip
5. Дверная ручка	5. Handle
6. Шпингалет	6. Bolt
7. Табличка КТ	7. KT plate

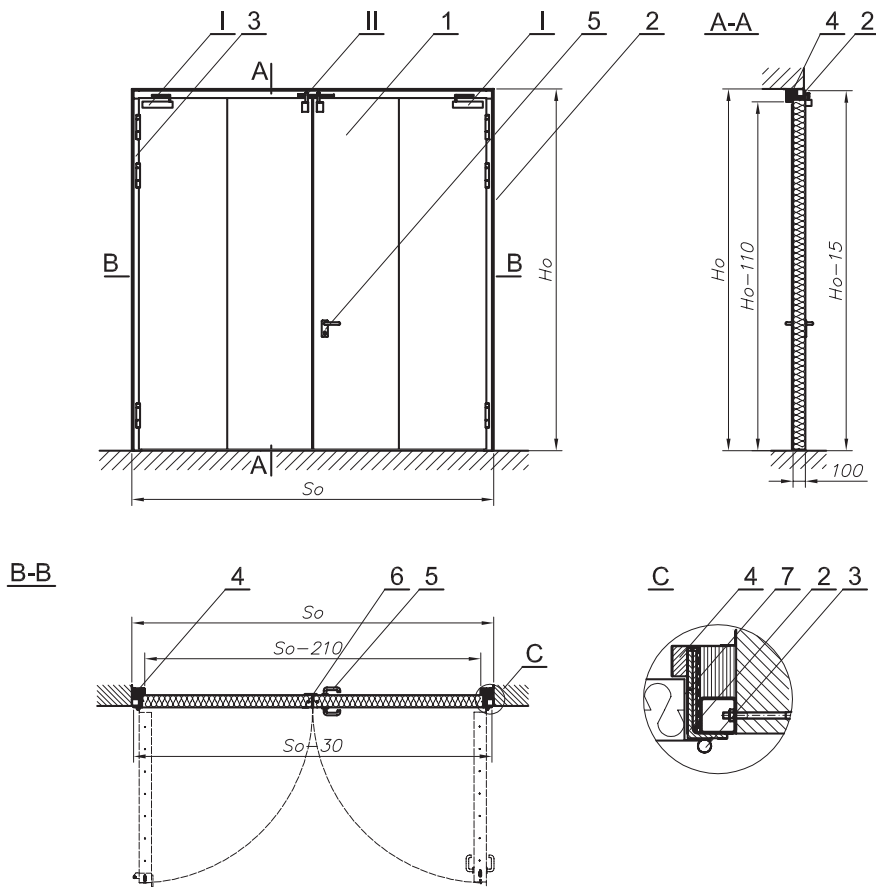
ДОПОЛНИТЕЛЬНОЕ ОСНАЩЕНИЕ  
ADDITIONAL EQUIPMENT

1. Доводчик	1. Self-closing device
II. Регулятор последовательности запирания	II. Control of closing sequence
III. Электротехническое оборудование: - релеонная станция, - извещатель дыма, - кнопка технического запирания - электродержатель	III. Electric equipment: - fire protection control panel - smoke detector - service release pushbutton - electromagnetic holder
IV. Окраска по RAL	IV. Painted in any color from RAL palette



## Распашные с внутренней рамой Hinged fire protecting gate with internal frame

Предел огнестойкости	EI60, EI120
Fire resistance class	
Техническая апробация	ITB AT-15-5023/2005
Technical approval	
Сертификат соответствия	METALPLAST140/2005
Certificate of compliance	ITB 1428/W
Максимальный размер	без ограничений
Maximum size	unlimited



So - ширина проема в стене    So - wall opening width  
Ho - высота проема в стене    Ho - wall opening height

### СОСТАВНЫЕ КОМПОНЕНТЫ / СТАНДАРТНОЕ ОСНАЩЕНИЕ COMPONENTS / STANDARD EQUIPMENT

1. Створка ворот	1. Gate leaf
2. Коробка	2. Frame
3. Петля	3. Hinge
4. Примыкание	4. Slamming strip
5. Дверная ручка	5. Handle
6. Шпингалет	6. Bolt
7. Табличка КТ	7. KT plate

### ДОПОЛНИТЕЛЬНОЕ ОСНАЩЕНИЕ ADDITIONAL EQUIPMENT

1. Доводчик	1. Self-closing device
II. Регулятор последовательности запираия	II. Control of closing sequence
III. Электротехническое оборудование:	III. Electric equipment:
- релеоная станция,	- fire protection control panel
- извещатель дыма,	- smoke detector
- кнопка технического запираия	- service release pushbutton
- электордержатель	- electromagnetic holder
IV. Окраска по RAL	IV. Painted in any color from RAL palette

# NOTES

---

# NOTES



***Fire* Marc**